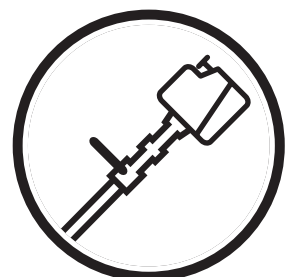


Manuel d'utilisation
225B 225B_X-SERIES



Lire attentivement et bien assimiler le manuel
d'utilisation avant d'utiliser la machine.

Française

SOMMAIRE

Introduction	3
Description symboles	4
Consignes de sécurité	5
Description	7
Manipulation du carburant	12
Démarrage et arrêt	14
Utilisation	16
Entretien	20
Caractéristiques techniques	25

INTRODUCTION

Husqvarna AB travaille continuellement au développement de ses produits et se réserve le droit d'en modifier, entre autres, la conception et l'aspect.

Ce mode d'emploi décrit en détail l'utilisation, l'entretien et la surveillance régulière du souffleur. Il décrit aussi les précautions à prendre pour limiter les risques pendant l'utilisation, ainsi que le fonctionnement et l'entretien des éléments de sécurité.

Attention! La section qui traite de la sécurité doit être étudiée et assimilée par toute personne devant manipuler le souffleur.

Ce mode d'emploi a été écrit pour le personnel n'ayant pas les connaissances nécessaires pour la recherche de pannes, l'entretien plus complexe et la réparation du souffleur.

Les symboles d'avertissement indiqués à la page 4 figurent à la fois dans ce mode d'emploi et sur le souffleur. En cas de déformation ou d'usure d'un symbole d'avertissement, il convient d'en commander un nouveau et de le coller le plus rapidement possible. Noter que des symboles d'avertissement sont également coulés dans certains éléments du souffleur.

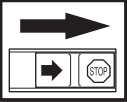
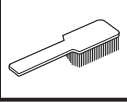







Le souffleur s'utilise pour faire voler des feuilles et autres salissures sur le sol. Pendant le travail l'opérateur doit se tenir debout les pieds au sol.


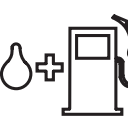
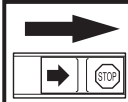

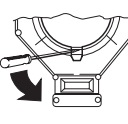




ATTENTION!

Sous aucun prétexte la forme d'origine de l'appareil ne doit être modifiée sans autorisation du fabricant. Utilisez toujours des accessoires d'origine. Des modifications et/ou accessoires non autorisés peuvent provoquer des blessures graves, voire mortelles à l'opérateur ou aux personnes à proximité.

DESCRIPTION SYMBOLES

Symbole	Description	Emplacement	
		Souffleur	Manuel d'utilisation
	Couper le moteur avant tout contrôle et/ou entretien: bouton d'arrêt en position STOP.		X
	Nettoyage régulier indispensable.		X
	Port de lunettes de protection homologuées ou visière obligatoire.		X
	Port de lunettes de protection homologuées ou visière ainsi que protection auditive obligatoire.	X	X
	AVERTISSEMENT! Le souffleur peut être un outil dangereux! Une utilisation négligente ou erronée peut provoquer des blessures graves, voire mortelles.	X	X
	Lire attentivement et bien assimiler le manuel d'utilisation avant de se servir la machine.	X	X
	AVERTISSEMENT! Veiller à ce que le volet d'inspection soit verrouillé en position fermée ou que le tube d'aspiration soit monté. Ne jamais toucher la roue du ventilateur.	X	X
	AVERTISSEMENT! Le souffleur peut projeter violemment des objets pouvant ricocher. Cela peut provoquer des blessures graves aux yeux.	X	X
	L'opérateur du souffleur doit veiller à ce qu'aucune personne ou animal ne se trouve à moins de 10 mètres. Lorsque plusieurs opérateurs partagent le même lieu de travail la distance de sécurité doit être de 10 mètres au minimum.	X	X

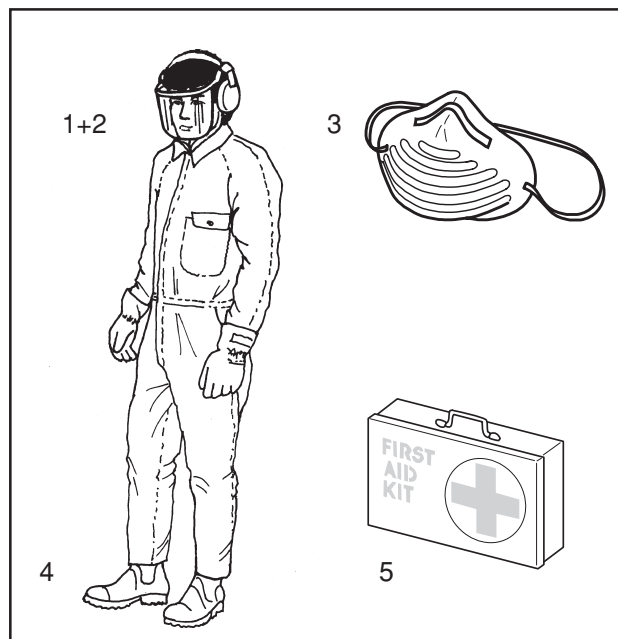
Symbole	Description	Emplacement	
		Souffleur	Manuel d'utilisation
	Starter	X	
	Remplissage de carburant	X	
	Bouton d'arrêt	X	
	Garantie du fabricant que cet article satisfait les exigences de sécurité conformément à la: • Directive Machines • Directive EMC • Directive de basse tension	X	X
	Instruction pour ouvrir le volet d'inspection.	X	
	Pression acoustique mesurée à une distance de 15 mètres selon ANSI B175.2-1996.	X	
	Émissions sonores dans l'environnement selon la directive de la Communauté européenne. Les émissions de la machine sont indiquées au chapitre Caractéristiques techniques et sur les autocollants.	X	
Les autres symboles/autocollants présents sur la machine concernent des exigences de certification spécifiques à certains marchés.			

CONSIGNES DE SECURITE

Equipement de protection personnel

Les personnes qui utilisent le souffleur doivent porter l'équipement protecteur suivant:

1. Protection auditive homologuée.
2. Visière ou lunettes de protection homologuées.
3. Protection respiratoire en cas de risque de poussière.
4. Bottes ou grosses chaussures avec semelles antidérapantes.
5. Boîte de premiers secours.



Personnel

Pour le personnel utilisant le souffleur, les points suivants s'appliquent:

1. Doit avoir étudié et assimilé le contenu de ce mode d'emploi.
2. Ne doit pas porter des vêtements amples, écharpe, collier ou des cheveux longs pouvant pénétrer dans la machine.
3. Ne doit pas être sous l'influence de l'alcool, de médicaments ou fatigué.
4. Doit être majeur.

Silencieux

Le silencieux sert à réduire au maximum les émissions sonores et à éloigner de l'utilisateur les gaz libérés par la machine. Le silencieux équipé d'un pot catalytique est aussi conçu pour réduire la teneur des gaz d'échappement en substances toxiques.



AVERTISSEMENT!
Un silencieux muni d'un catalyseur devient très chaud soit lors de l'utilisation, soit après arrêt. Ceci vaut pour le régime au ralenti. Tout contact peut brûler la peau. Attention au risque d'incendie !

Sécurité de carburant



AVERTISSEMENT!
Le carburant utilisé pour le souffleur a les caractéristiques dangereuses suivantes:

1. Le liquide, ses vapeurs et les gaz d'échappement sont toxiques.
2. Peut provoquer des irritations cutanées.
3. Est très inflammable.



AVERTISSEMENT!
Les gaz d'échappement du moteur sont brûlants et peuvent produire des étincelles susceptibles de provoquer un incendie. Ne jamais mettre la machine en service à l'intérieur ou à proximité d'un matériau inflammable!

Des consignes de sécurité spéciales s'appliquent au carburant utilisé pour le souffleur. Elles figurent à la section "Manipulation du carburant" aux pages 12-13.

CONSIGNES DE SECURITE

Equipement de sécurité



AVERTISSEMENT!
Le souffleur ne doit jamais être utilisé si l'un des dispositifs de sécurité ou l'une des protections manque, est endommagé ou ne fonctionne pas.

Afin d'éviter des accidents avec le souffleur, il existe un certain nombre de dispositifs de sécurité et de protection, qui figurent à la section concernant la description générale du souffleur. Voir page 9.

Les dispositifs de sécurité et les protections exigent aussi une vérification et un entretien réguliers. Ces mesures et intervalles sont indiqués à la section "Entretien". Voir pages 23-24.

Sécurité pendant l'utilisation

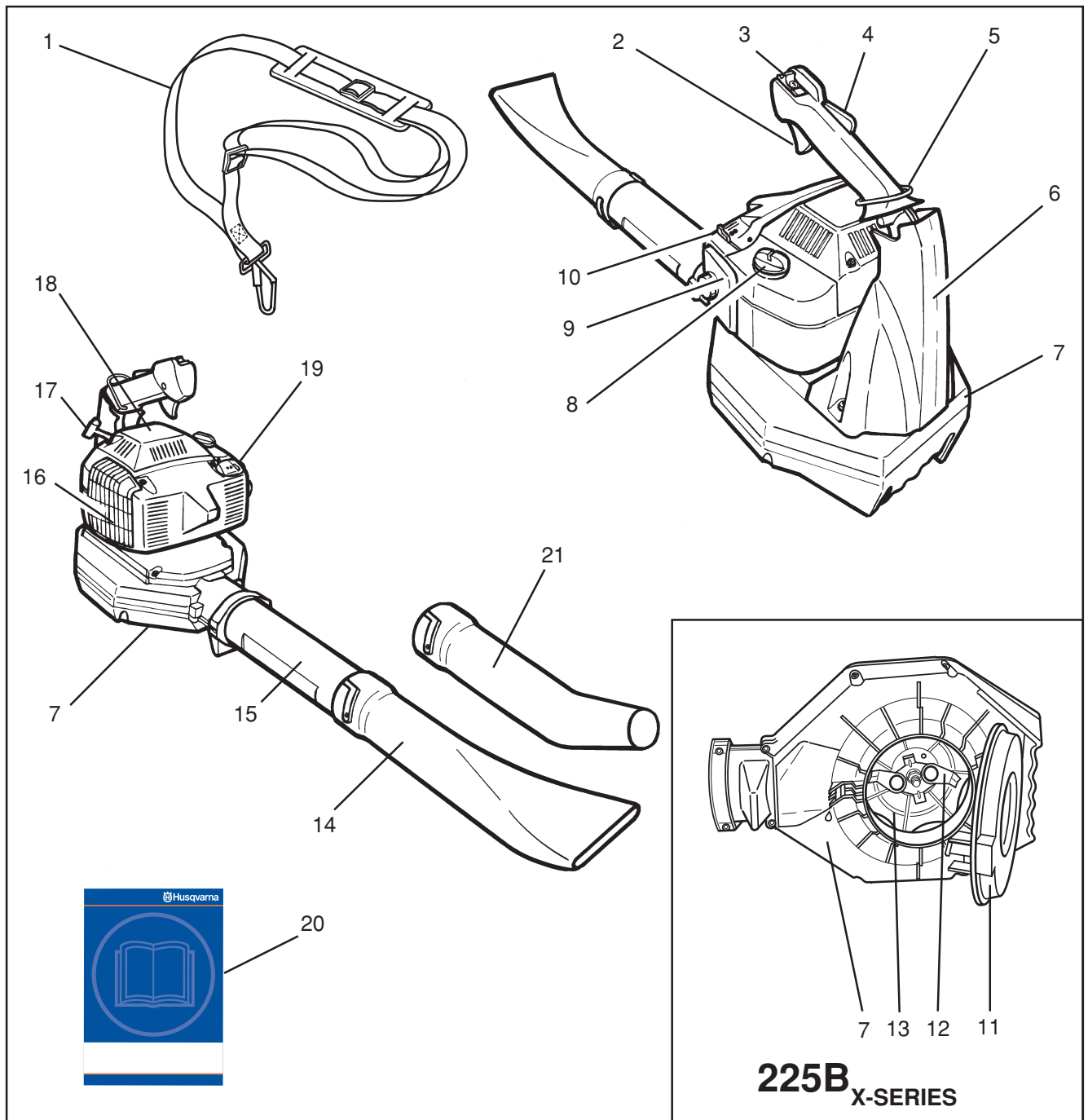
1. Aucune personne non autorisée ou animal ne doit se trouver dans la zone de travail qui est de 10 mètres.
2. Le souffleur peut projeter violemment des objets pouvant ricocher. Cela peut provoquer des blessures graves aux yeux.
3. Ne jamais diriger le flux d'air vers des personnes ou des animaux.
4. Arrêtez le moteur avant le montage ou le démontage d'accessoires ou d'autres éléments.
5. Ne jamais faire fonctionner le souffleur sans que les protections prévues soient en place.
6. Ne jamais faire fonctionner le souffleur dans les espaces mal ventilés afin d'éviter l'inhalation de gaz d'échappement.
7. Arrêter le moteur avant le remplissage de carburant.
8. Faites attention, particulièrement si vous travaillez de la main gauche. Evitez tout contact direct du corps avec la zone d'échappement.
9. Le silencieux du catalyseur est brûlant aussi bien lors de l'utilisation qu'après l'arrêt. Cela s'applique également en cas de fonctionnement au ralenti. Faire attention aux risques d'incendie en particulier lors de manipulation à proximité de matériaux inflammables et/ou gaz.
10. Le souffleur ne doit pas être utilisé sur des échelles ou des échafaudages.

Autres consignes de sécurité

1. Ne pas utiliser le souffleur à des heures indues, par ex. tôt le matin ou tard le soir. Voir instructions locales. Heures normales d'utilisation: 09h00-17h00 du lundi au vendredi.
2. Ne pas utiliser plus d'accélération que nécessaire pour exécuter le travail en question.
3. Vérifier le souffleur avant utilisation. Particulièrement le silencieux, l'admission d'air et le filtre à air.
4. Détacher les éventuelles salissures à l'aide d'un râteau ou d'une brosse avant l'opération de soufflage.
5. Humidifier légèrement la zone de travail avant le soufflage en milieu poussiéreux.
6. Economiser l'eau en utilisant le souffleur au lieu d'arroser. Valable pour les gouttières, les façades, les lieux ouverts, les jardins, etc.
7. Prendre garde aux enfants, animaux domestiques, fenêtres ouvertes et voitures récemment lavées. Faire envoler les salissures de façon sûre.
8. Utiliser le tube et l'embout du souffleur afin que le flux d'air arrive aussi près que possible du sol.
9. Nettoyer après le soufflage. Mettre les salissures dans une poubelle.

DESCRIPTION

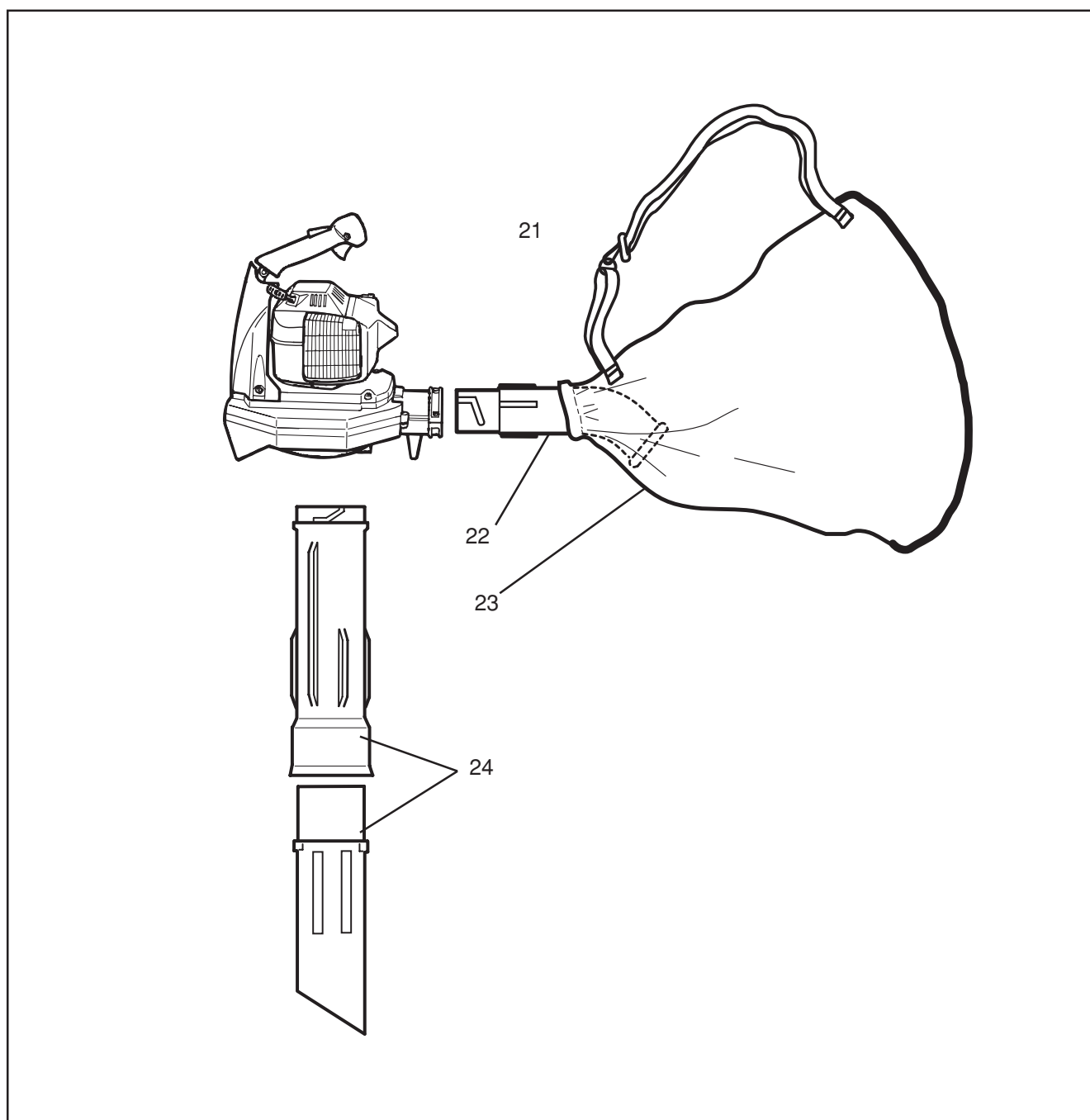
Le souffleur



- | | |
|--|--|
| 1. Harnais (225B _{X-SERIES}) | 12. Couteaux (225B _{X-SERIES}) |
| 2. Commande des gaz | 13. Roue |
| 3. Bouton d'arrêt | 14. Embout |
| 4. Commande de verrouillage des gaz | 15. Tube |
| 5. Oeillet pour le harnais (225B _{X-SERIES}) | 16. Silencieux |
| 6. Système antivibrations (à l'intérieur du carter) | 17. Poignée lanceur |
| 7. Carter de ventilateur | 18. Appareil lanceur |
| 8. Bouchon du réservoir | 19. Réglage du carburateur |
| 9. Filtre à air | 20. Manuel d'utilisation |
| 10. Starter | 21. Embout de grande vitesse. |
| 11. Volet d'inspection (225B _{X-SERIES}) | |

DESCRIPTION

Accessoires (225B_{X-SERIES})



- 21. Dispositif d'aspiration avec collecte comportant les éléments 22-25 ci-dessous.
- 22. Tube du sac collecteur
- 23. Sac collecteur
- 24. Tube d'aspiration (deux éléments)

DESCRIPTION

Équipement de sécurité

L'équipement suivant du souffleur est conçu pour diminuer les risques pour l'utilisateur et l'environnement. Il convient d'apporter une attention toute particulière à ces éléments lors de l'utilisation, la vérification et l'entretien.

Bouton d'arrêt (3)

Le bouton d'arrêt est utilisé pour couper le moteur.

Verrouillage de la commande des gaz (4)

Le verrouillage de la commande des gaz a pour objet d'empêcher une activation involontaire de la commande des gaz. La commande des gaz (4) est déconnectée lorsque le verrouillage de la commande des gaz (2) est enfoncé dans la poignée (lorsqu'on tient la poignée).

La commande des gaz et son verrouillage reviennent à leur position initiale lorsque la prise de la poignée est lâchée. Cela s'effectue par deux systèmes de ressorts indépendants.

Système antivibration (6)

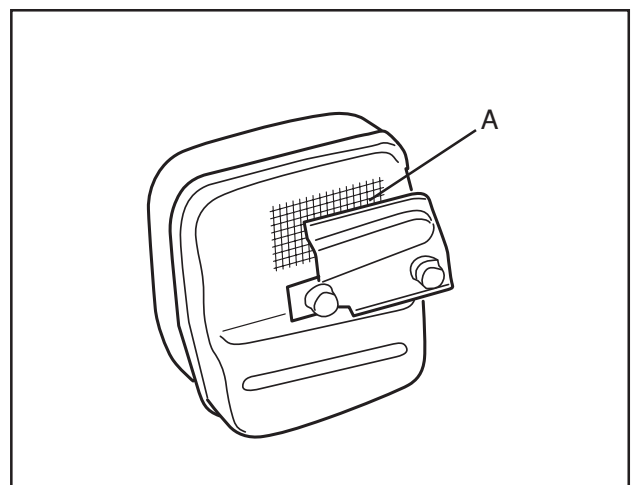
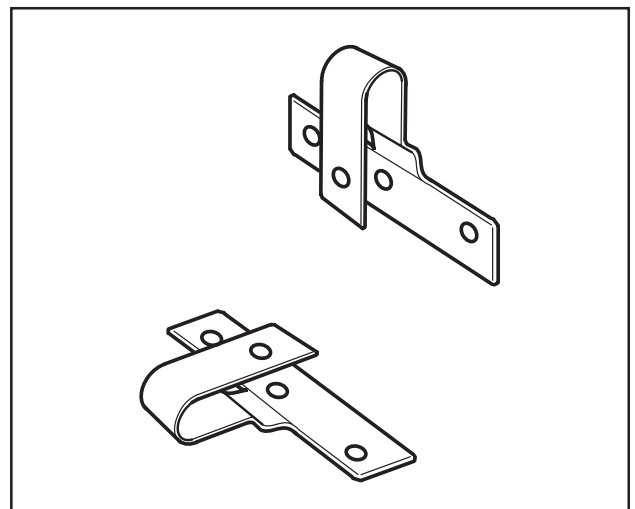
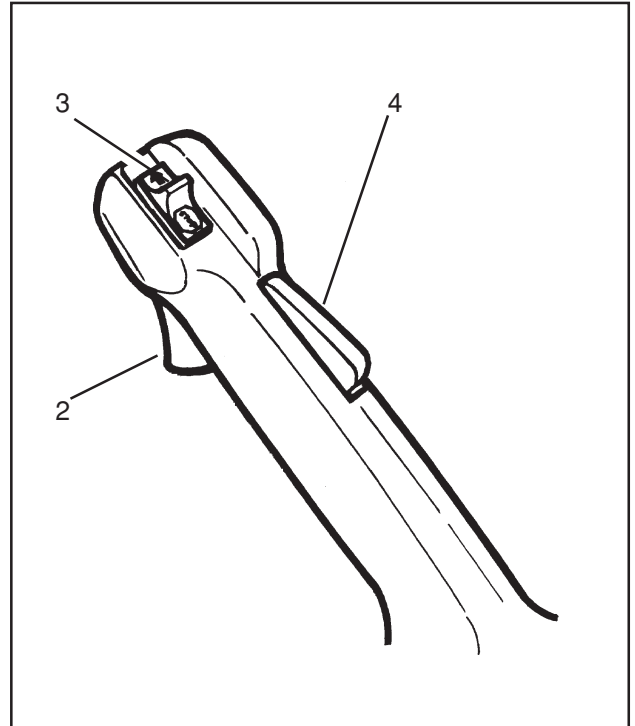
Le système antivibration réduit les vibrations transmises du moteur à la poignée. Le système antivibration se compose de ressorts à lames auxquels l'unité moteur est suspendue.

Silencieux (16)

Le silencieux sert à réduire au maximum les émissions sonores et à éloigner de l'utilisateur les gaz libérés par la machine. Le silencieux équipé d'un pot catalytique est aussi conçu pour réduire la teneur des gaz d'échappement en substances toxiques.

Les gaz d'échappement du moteur sont brûlants et peuvent comporter des étincelles pouvant provoquer un incendie en cas de contact avec des matériaux inflammables.

Le silencieux destiné à certains pays ayant un climat sec est équipé d'un dispositif antiflamme (A), qui doit être nettoyé/remplacé régulièrement. Vérifier si votre souffleur est équipé d'un tel mécanisme.



AVERTISSEMENT!
Le silencieux est très chaud pendant et quelque temps après l'utilisation. NE PAS TOUCHER LE SILENCIEUX S'IL EST CHAUD! Cela peut occasionner des brûlures.

DESCRIPTION

Equipement divers

Commande des gaz (2)

Le régime et la puissance du moteur se règlent à l'aide de la commande des gaz. La commande des gaz ne peut pas être activée tant que le verrouillage n'est pas enfoncé (4).

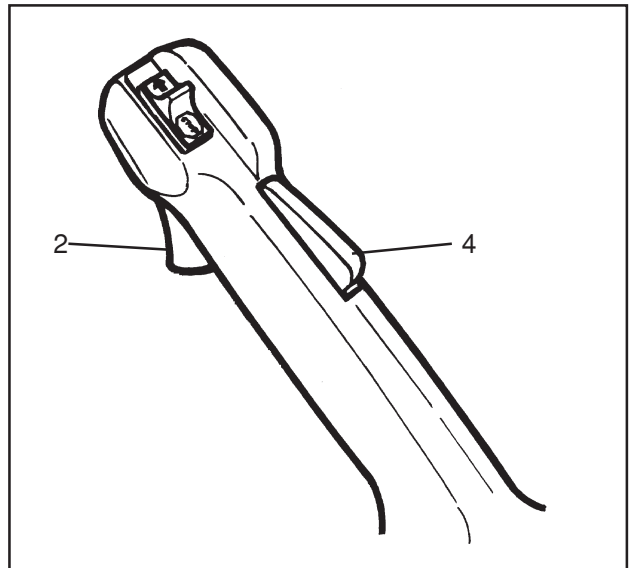
Carter de ventilateur (7)


Le carter du ventilateur (7) et le ventilateur (13) assurent un courant d'air approprié à travers le souffleur.

Volet d'inspection (225B_{X-SERIES}) (11)

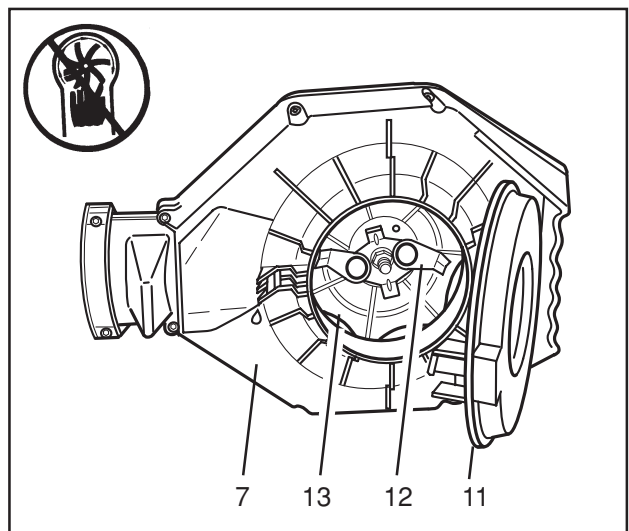
Sous le carter du ventilateur il y a un volet d'inspection qui est utilisé pour le nettoyage et la vérification du ventilateur.

En cas d'utilisation d'une adjonction d'aspiration, celle-ci doit être montée dans l'ouverture du volet d'inspection. Voir page 18.





AVERTISSEMENT!
Le souffleur ne doit jamais être démarré si le volet d'inspection n'est pas fermé, est endommagé ou s'il n'est pas possible de le fermer. Ceci ne s'applique pas en cas d'adjonction d'aspiration branchée.

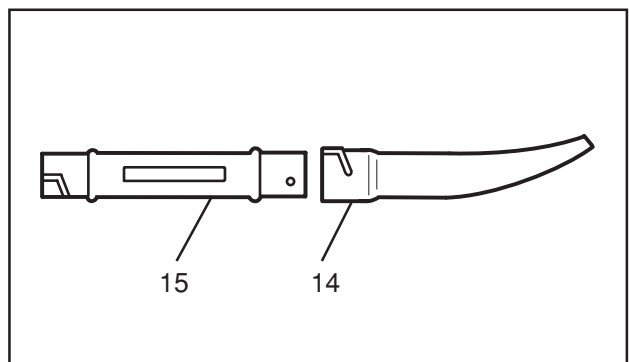


Couteaux (225B_{X-SERIES}) (12)

Il y a deux couteaux sur la roue du ventilateur. Les couteaux ont pour fonction de décomposer les feuilles et autres déchets avant qu'ils ne passent le ventilateur lors de l'aspiration.

Embout (14) et tube (15)

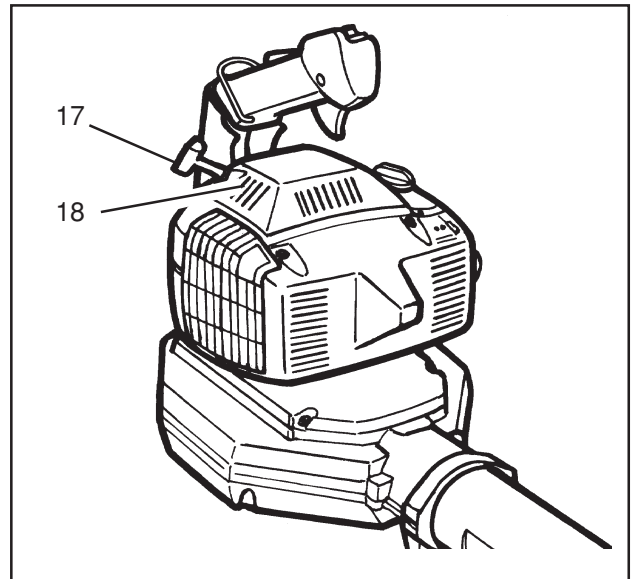
L'embout et le tube sont montés sur le souffleur par un emboîtement à baïonnette. Le tube transporte l'air jusqu'à l'embout où la vitesse accroît et le jet d'air se forme pour assurer un meilleur résultat.



DESCRIPTION

Appareil lanceur (18) et poignée lanceur (17)

L'appareil lanceur placé sur le côté supérieur de l'unité moteur n'est relié au vilebrequin que lorsque la poignée lanceur est activée.

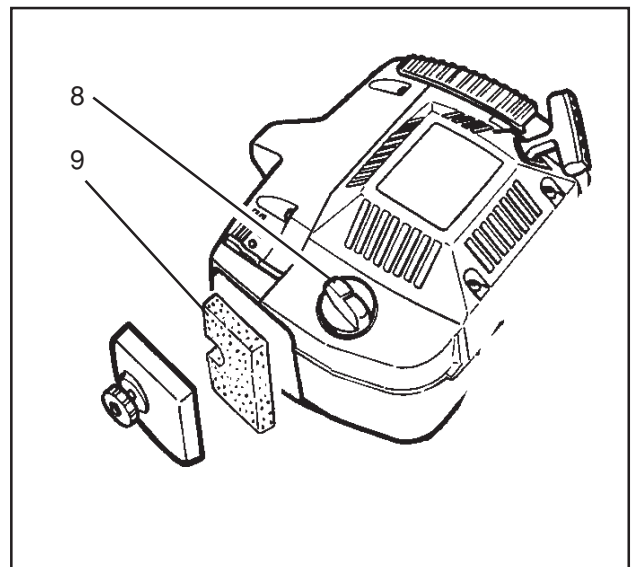


Remplissage de carburant (8)

Le bouchon du réservoir (8) est placé sur la partie supérieure de l'unité moteur et il est équipé d'un joint qui doit empêcher le carburant de fuir.

Filtre à air (9)

Le filtre à air se compose d'un filtre de caoutchouc mousse, encastré dans un capot plastique. Le filtre à air doit être nettoyé régulièrement, sinon le souffleur consomme du carburant inutilement, la puissance diminue et il y a des risques d'encrassement de la bougie.



Starter (10)

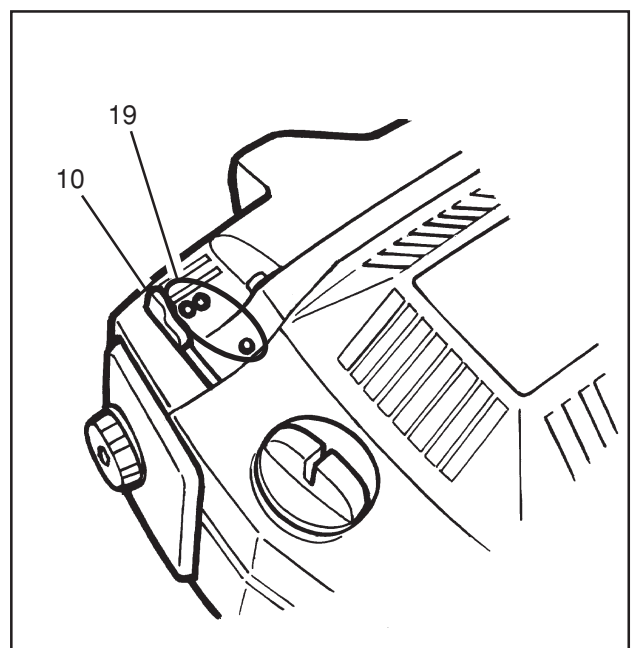
Le starter est placé sur le côté supérieur de l'unité moteur et s'utilise chaque fois que le moteur est lancé à froid.

Réglage du carburateur (19)

Il y a trois réglages du carburateur sur le souffleur:

- Pointeau de bas régime
- Pointeau de haut régime
- Vis de réglage du ralenti

Le réglage du carburateur permet d'adopter le moteur aux conditions locales telles que le climat, l'altitude et le carburant. S'agissant du réglage du carburateur, voir page 20.



MANIPULATION DU CARBURANT

Carburant

NOTER!

La machine est équipée d'un moteur à deux temps et doit toujours être utilisée avec un mélange d'essence et d'huile deux temps. Afin d'obtenir le mélange correct, il est important de minutieusement mesurer la quantité d'huile à mélanger. En cas de mélange de petites quantités de carburant, les erreurs au niveau de la quantité d'huile ont un impact important sur les proportions du mélange.



AVERTISSEMENT!
Veiller à avoir une bonne aération lors de la manipulation du carburant.

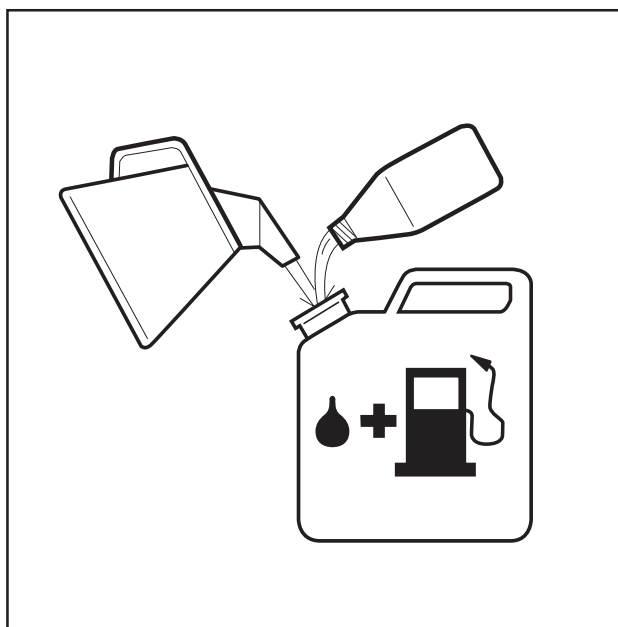
Essence

NOTER!

Toujours utiliser une essence de qualité (au moins 90 octanes). Si la machine est équipée d'un pot catalytique (voir "Caractéristiques techniques"), il est impératif de n'utiliser que de l'essence sans plomb pour le mélange.

L'essence contenant du plomb détruit le pot catalytique.

- Indice d'octane minimum recommandé, 90. Le fait de conduire le moteur avec un carburant avec un indice d'octane inférieur à 90, peut entraîner un phénomène de "détonation". Cela implique une augmentation de la température du moteur, ce qui peut résulter en des avaries graves.
- En cas de régime moteur continuellement haut, il est recommandé d'utiliser un carburant avec un indice d'octane supérieur.



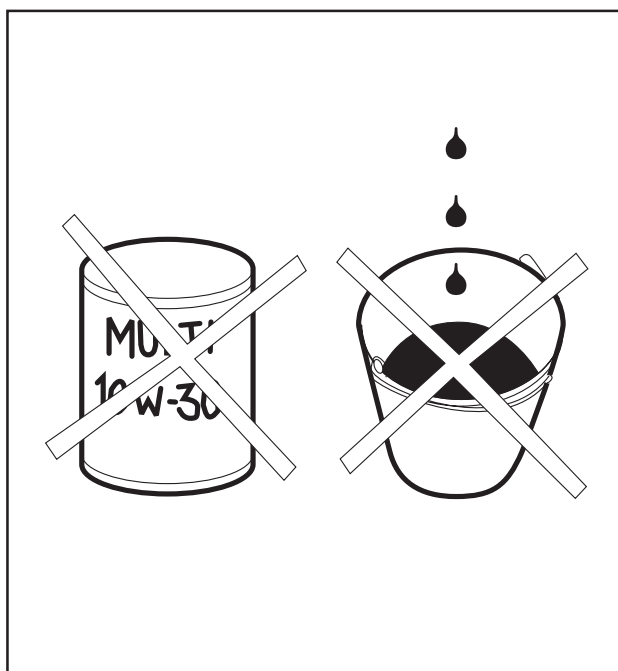
Huile à deux temps

Pour obtenir un meilleur résultat, utiliser l'huile à deux temps HUSQVARNA, spécialement conçue pour les moteurs à deux temps Husqvarna. Proportion de mélange 1:50 (2%).

Si l'huile à deux temps HUSQVARNA n'est pas disponible, utiliser une autre huile à deux temps de haute qualité et prévue pour moteurs refroidis à l'air. Contacter votre revendeur pour le choix de l'huile. Proportion de mélange 1:33 (3%).

Ne jamais utiliser de l'huile à deux temps prévue pour des moteurs hors-bord refroidis à l'eau, la "outboardoil".

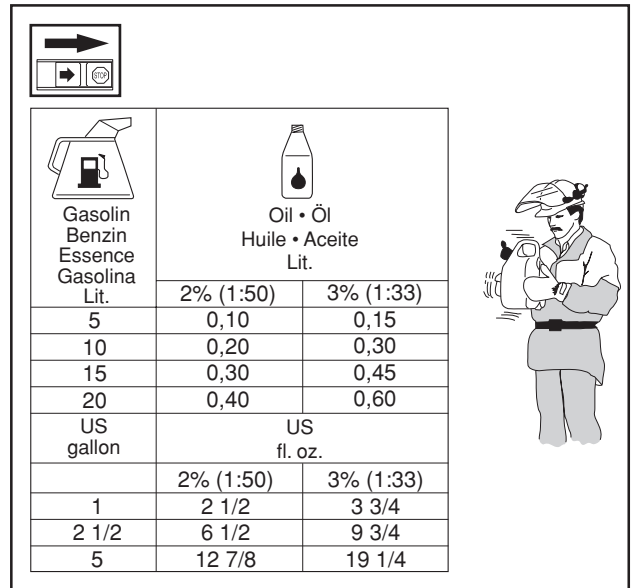
Ne jamais utiliser de l'huile prévue pour des moteurs à quatre temps.



MANIPULATION DU CARBURANT

Mélange

- Toujours effectuer le mélange essence - huile dans un récipient propre, prévu pour contenir de l'essence.
- Toujours commencer par y verser la moitié de la quantité d'essence à mélanger. Puis, y verser la quantité totale d'huile. Mélanger (secouer) le mélange de carburant. Y verser le restant d'essence.
- Secouer le mélange de carburant minutieusement avant de remplir le réservoir à carburant de la machine.
- Ne jamais préparer plus d'un mois de consommation de carburant d'avance.
- Si la machine doit être rangée pendant une longue période, il faut vidanger et nettoyer le réservoir à carburant.



Gasolin
Benzin
Essence
Gasolina
Lit.

Oil • Öl
Huile • Aceite
Lit.

	2% (1:50)	3% (1:33)
5	0,10	0,15
10	0,20	0,30
15	0,30	0,45
20	0,40	0,60
US gallon	US fl. oz.	
	2% (1:50)	3% (1:33)
1	2 1/2	3 3/4
2 1/2	6 1/2	9 3/4
5	12 7/8	19 1/4



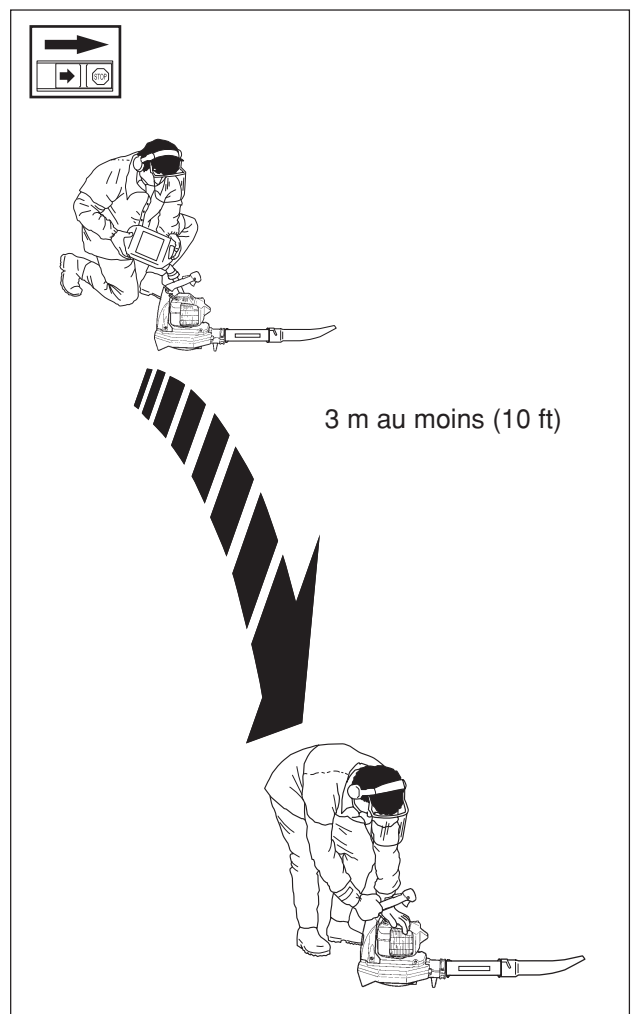
AVERTISSEMENT!
Le pot d'échappement à catalysateur est très chaud pendant et après le service. C'est également le cas lors des marches au ralenti. Soyez attentif au risque d'incendie en travaillant auprès de produits inflammables et/ou en présence de gaz.

Ravitaillement



AVERTISSEMENT!
Les mesures de prudence suivantes réduisent le risque d'incendie :
Ne pas fumer et ne pas mettre de source de chaleur à proximité du carburant.
Ne jamais faire le plein de carburant avec le moteur en marche.
Couper le moteur et le laisser refroidir avant de faire le plein.
Ouvrir prudemment le bouchon du réservoir pour laisser s'échapper toute surpression éventuelle. Bien resserrer le bouchon de réservoir après remplissage. Avant de la mettre en marche, éloigner la machine de l'endroit où le remplissage a été effectué.

- Nettoyer le pourtour du bouchon de réservoir. Les impuretés dans le réservoir causent des problèmes de fonctionnement.
- Veiller à correctement mélanger le carburant en agitant le récipient avant de remplir le réservoir.



3 m au moins (10 ft)

DEMARRAGE ET ARRET

Marche et arrêt

Démarrage



AVERTISSEMENT!

Le souffleur ne doit jamais être démarré si le volet d'inspection n'est pas fermé, est endommagé ou s'il n'est pas possible de le fermer. Ceci ne s'applique pas en cas d'adjonction d'aspiration branchée.

Moteur froid

ALLUMAGE:

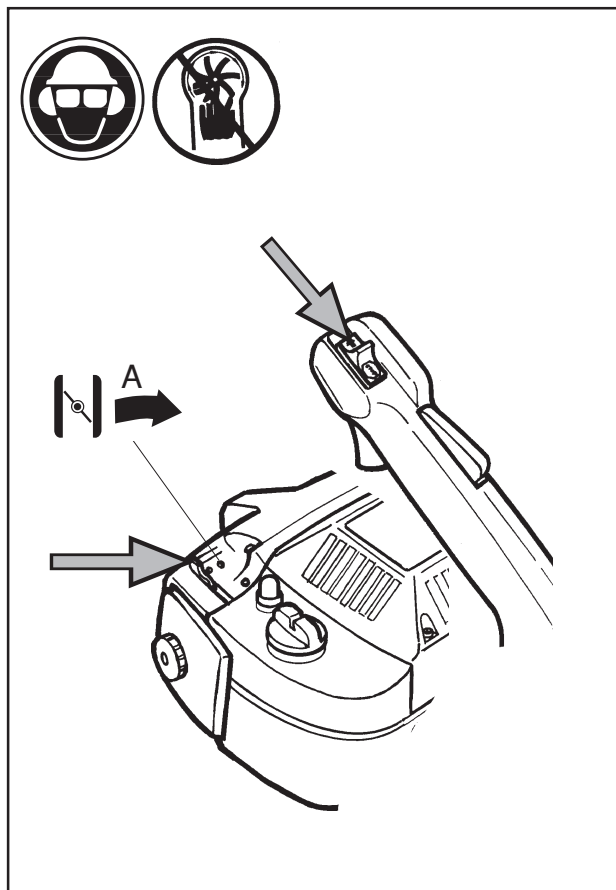
Ramener le contacteur d'arrêt en position de démarrage.

STARTER:

Ramener le starter en mode starter (A).

POMPE A CARBURANT:

Appuyer sur la poche en caoutchouc de la pompe à carburant plusieurs fois jusqu'à ce que le carburant commence à remplir la poche. Il n'est pas nécessaire de remplir la poche entièrement.



ATTENTION!

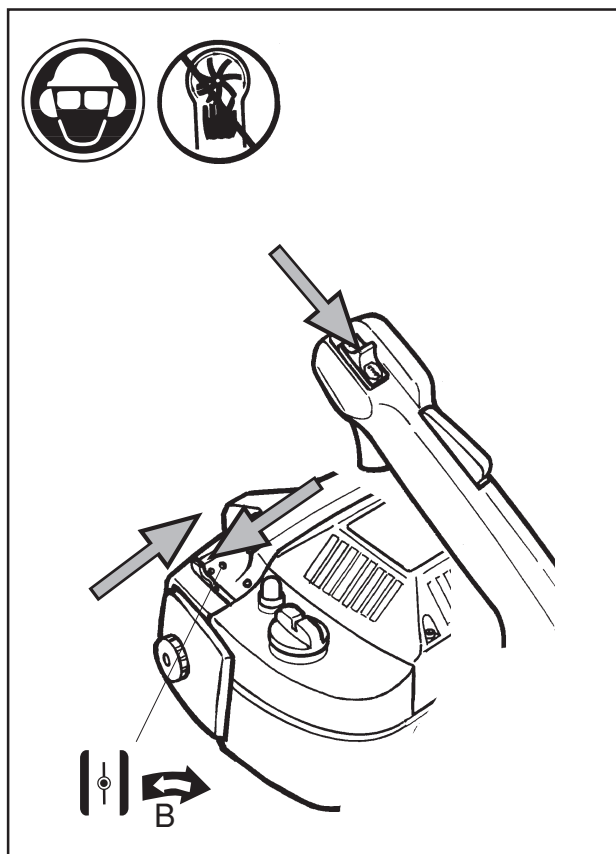
Ne pas sortir complètement la corde de lancement et ne pas lâcher la poignée lanceur de la position sortie. Ceci endommagerait le lanceur.

Moteur chaud

Procéder de la même manière qu'en cas de moteur froid, mais sans ramener le starter en mode starter.

Pour poignée d'accélération sans blocage de l'accélération au démarrage:

La position d'accélération de démarrage est obtenue en ramenant le starter en mode starter, puis en le ramenant dans sa position de départ.

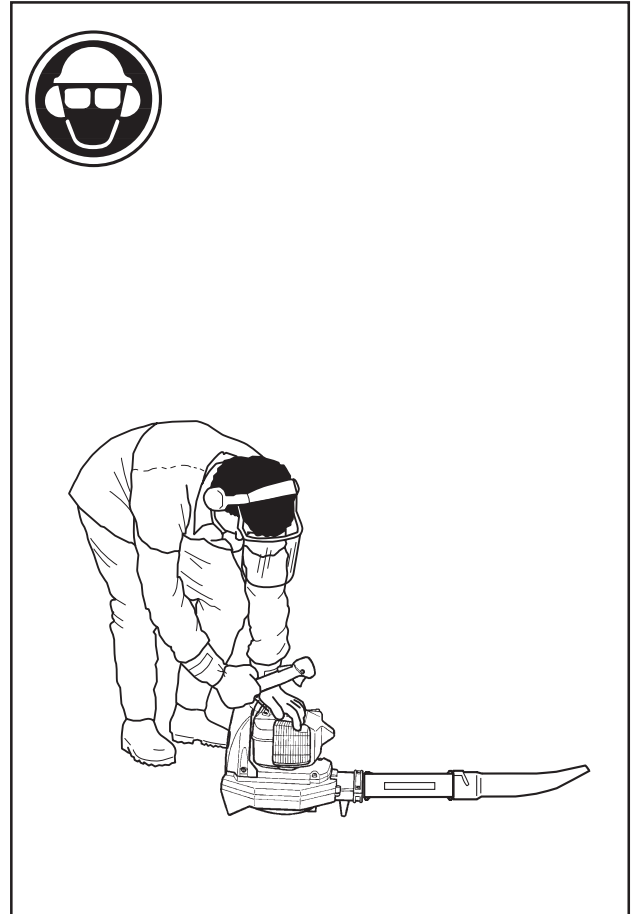


DEMARRAGE ET ARRET

Placer le corps de la machine contre le sol à l'aide de la main gauche (NOTER! Pas à l'aide du pied!). Saisir la poignée de démarrage, lentement sortir le lanceur de la main droite jusqu'à sentir une résistance (les griffes de démarrage sont en prise), puis tirer énergiquement et rapidement sur le lanceur.

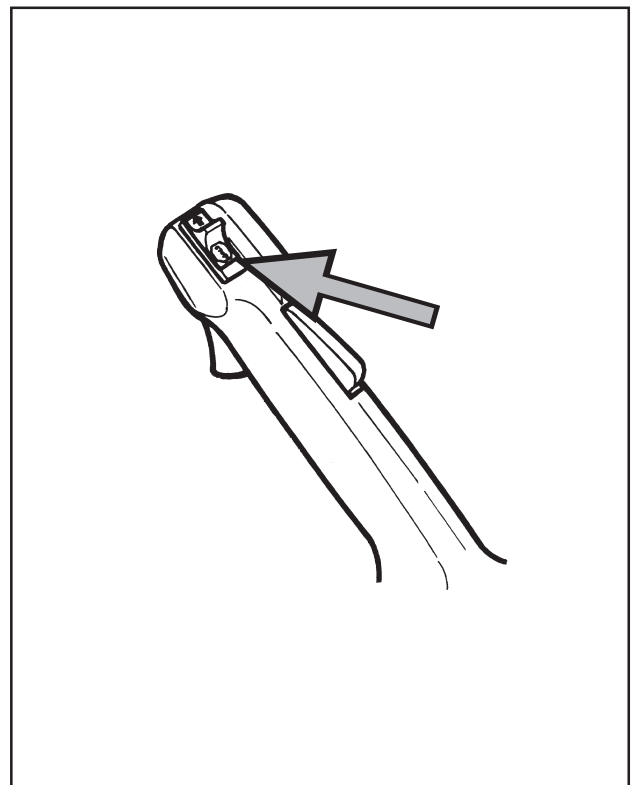
Dès allumage du moteur, enfoncer le starter et continuer les essais de démarrage jusqu'au démarrage du moteur.

NOTER! Ne jamais sortir le lanceur entièrement, ne jamais lâcher le lanceur quand il est complètement sorti, cela risque d'endommager la machine.



Arrêt

Le moteur s'arrête lorsque l'on coupe l'allumage en pressant sur le bouton d'arrêt.



UTILISATION

Enlever les salissures sur le sol

Montage du tube et de l'embout

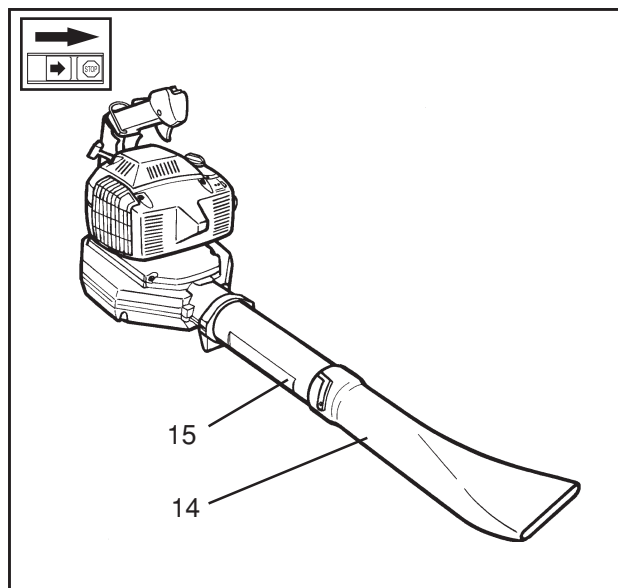


AVERTISSEMENT!
Le moteur doit être arrêté et le bouton d'arrêt en position arrêt lors du montage du tube et de l'embout.

Le tube et l'embout ont des verrouillages à baïonnette.

Monter le tube de la manière suivante:

1. Enfoncer le tube (15) sur le souffleur, tourner 1/4 de tour jusqu'à ce qu'un cliquettement se fasse entendre.
2. Enfoncer l'embout (14) sur le tube (15), tourner 1/4 de tour jusqu'à ce qu'un cliquettement se fasse entendre.



Soufflage

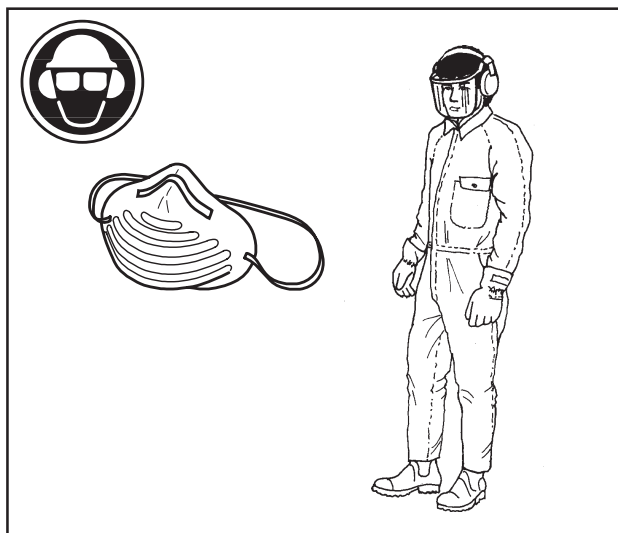
Mettre l'équipement de protection indiqué ci-dessous, avant de démarrer le soufflage.



AVERTISSEMENT!
Pendant les travaux, utiliser l'équipement de protection approprié:

1. Protection auditive.
2. Lunettes de protection ou visière.
3. Protection respiratoire en cas de risque de poussière.

225B_{X-SERIES} peut être utilisé avec un harnais pour un plus grand confort. Durant le travail, le souffleur doit être accroché au harnais suspendu à l'épaule selon l'illustration.



UTILISATION



AVERTISSEMENT!

Ne jamais diriger le flux d'air vers des personnes ou des animaux. A grande vitesse, l'air peut transporter des particules pouvant provoquer des blessures graves. En particulier si l'appareil a été utilisé au préalable pour la collecte.

Faites attention, particulièrement si vous travaillez de la main gauche. Evitez tout contact direct du corps avec la zone d'échappement.



AVERTISSEMENT!

Le souffleur ne doit jamais être démarré si le volet d'inspection n'est pas fermé, est endommagé ou s'il n'est pas possible de le fermer. Ceci ne s'applique pas en cas d'adjonction d'aspiration branchée.



AVERTISSEMENT!

Le souffleur ne doit pas être utilisé sur des échelles ou des échafaudages.

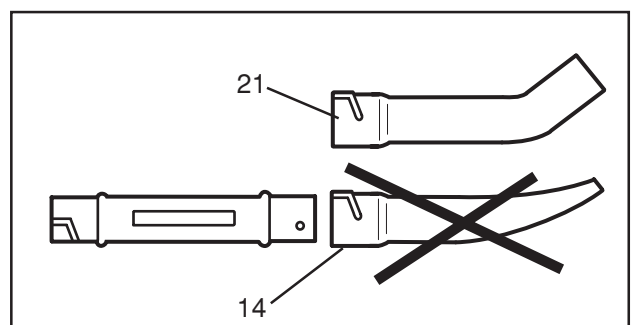
Démarrer le souffleur. Voir page 14. Suivre les instructions suivantes:

1. Ne jamais souffler vers des objets solides tels que murs, grosses pierres, voitures et clôtures.
2. Pour les coins intérieurs, soufflez à partir du coin vers l'extérieur. Sinon des objets peuvent atteindre le visage et provoquer de graves blessures aux yeux.
3. Ne jamais diriger le flux d'air vers des plantes fragiles.

Embout de grande vitesse (21)

L'embout de grande vitesse est un accessoire du souffleur qui n'est pas inclus dans la livraison standard.

Pour le soufflage dirigé à une puissance concentrée plus élevée, l'embout (14) peut être remplacé par un embout de grande vitesse (21).



Aspirer les salissures du sol (225B_{X-SERIES})

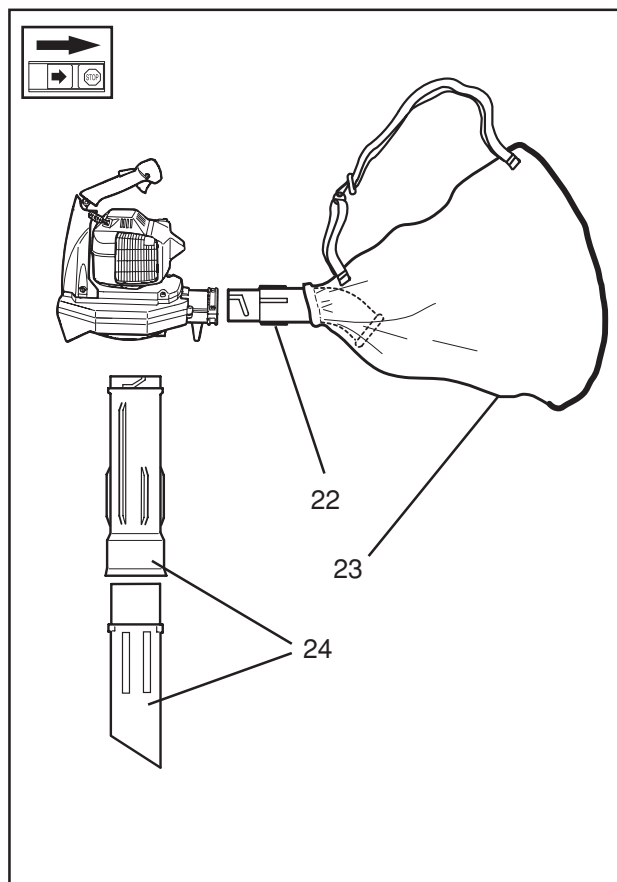
Ce dispositif est un accessoire du souffleur qui n'est pas inclus dans la livraison standard.

Montage du sac collecteur avec tube et embout



AVERTISSEMENT!
Le moteur doit être arrêté et le bouton d'arrêt en position arrêt lors du montage du tube et de l'embout.

1. Monter le tube du sac collecteur sur le sac à partir de l'intérieur du sac et fermer le sac.
2. Enfoncer le tube du sac collecteur sur le souffleur, tourner 1/4 de tour jusqu'à ce qu'un cliquettement se fasse entendre. La partie du tube couverte par le sac doit être inclinée vers le bas. Fixer la courroie dans l'œillet du harnais.
3. Ouvrir le volet sous le souffleur en forçant le cliquet de verrouillage dans le trou carré à l'aide d'un tournevis.
4. Enfoncer le tube d'aspiration dans le grand trou sous le souffleur, tourner 1/8 de tour afin que la fixation à baïonnette se verrouille.
5. Enfoncer la partie inférieure du tube d'aspiration selon l'illustration.



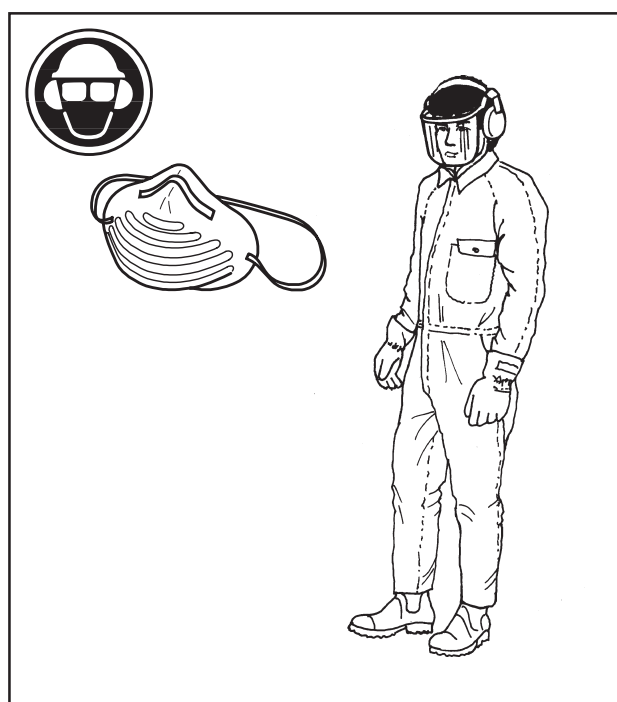
Aspiration

Mettre l'équipement de protection indiqué ci-dessous avant de démarrer l'aspiration.



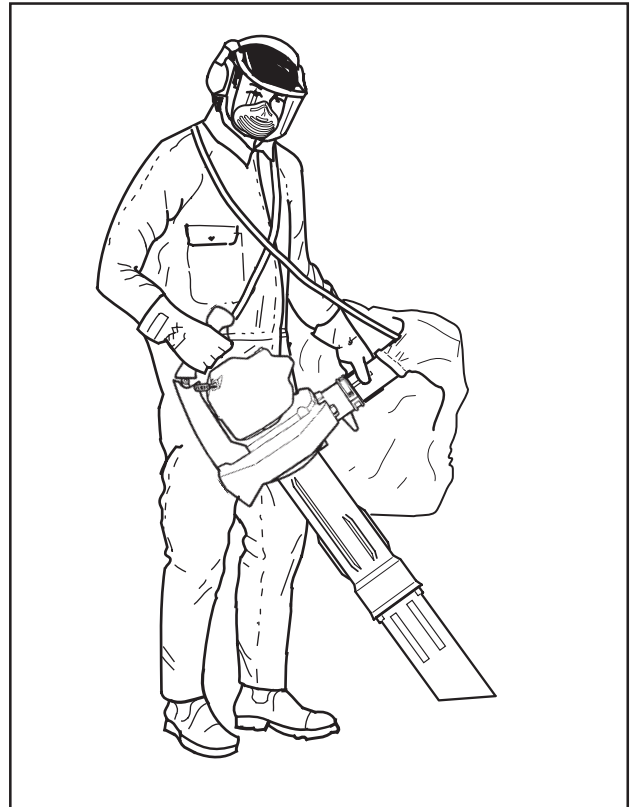
AVERTISSEMENT!
Pendant les travaux, utiliser l'équipement de protection approprié:

1. Protection auditive.
2. Lunettes de protection ou visière.
3. Protection respiratoire en cas de risque de poussière.



UTILISATION

Durant le travail, le souffleur et le sac collecteur doivent être accrochés aux harnais suspendus à l'épaule selon l'illustration.



AVERTISSEMENT!

Toujours vérifier avant le démarrage que le sac collecteur est intact et que sa fermeture à glissière fermée. Ne jamais utiliser de sac déchiré, en raison des risques de blessures d'objets volants.

Faites attention, particulièrement si vous travaillez de la main gauche. Evitez tout contact direct du corps avec la zone d'échappement.



AVERTISSEMENT!

Le souffleur ne doit jamais être démarré si le volet d'inspection n'est pas fermé, est endommagé ou s'il n'est pas possible de le fermer. Ceci ne s'applique pas en cas d'adjonction d'aspiration branchée.



AVERTISSEMENT!

Le souffleur ne doit pas être utilisé sur des échelles ou des échafaudages.

Démarrer le souffleur. Voir page 14. Suivre les instructions suivantes:

1. Ne pas aspirer de gros objets solides pouvant endommager le ventilateur, par ex. des morceaux de bois, boîtes ou morceaux de cordon ou de bandes.
2. Ne pas heurter le tube d'aspiration contre le sol.
3. Vider le sac par la fermeture à glissière sur le côté.

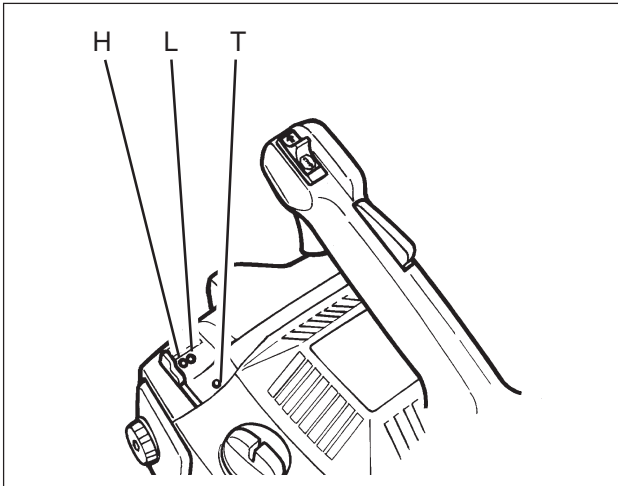
Carburateur

Le carburateur a été soigneusement réglé à l'usine. Il peut cependant nécessiter des réglages en raison du climat, de l'altitude, de l'essence et du type d'huile à deux temps. Voici les instructions à suivre pour régler le carburateur.

Le carburateur détermine le régime du moteur par la commande des gaz. L'air et le carburant se mélangent dans le carburateur. Ce mélange d'air et de carburant est réglable. Ce réglage doit être correct pour pouvoir utiliser la puissance maximale.

Le carburateur peut être réglé de trois façons:

H = Pointeau de haut régime
L = Pointeau de bas régime
T = Vis de réglage du ralenti



Fonctionnement

Les pointeaux L et H règlent le débit de carburant nécessaire par rapport au flux d'air permis par l'ouverture de la commande des gaz. En tournant les pointeaux en sens horaire, le mélange d'air et de carburant s'appauvrit (moins de carburant), tandis que s'ils sont tournés en sens antihoraire, le mélange d'air et de carburant s'enrichit (plus de carburant). Un mélange pauvre donne un régime plus élevé et un mélange riche, un régime plus bas.

La vis T règle la position de la commande des gaz au ralenti. Si la vis T est tournée en sens horaire, le régime de ralenti s'élève, tandis que si elle est tournée en sens antihoraire, le régime de ralenti diminue.

Réglage en usine

Lors du test de fonctionnement à l'usine le réglage de base du carburateur est pré-réglé. Le réglage de base se fait comme suit:

H est vissé en sens antihoraire vers son arrêt.
L est vissé en sens antihoraire vers son arrêt

Régime de ralenti recommandé: 3.000 rpm.

Ajustage

Pointeau à bas régime, L

1. Vérifier que le tube (15) et l'embout (14) sont montés sur le souffleur.
2. Tourner les pointeaux H et L en sens antihoraire au fond (maximum) jusqu'à la position d'arrêt respective.
3. Démarrer le souffleur, voir page 13, et le laisser chauffer en alternance au ralenti et à gaz étranglés pendant 1–2 minutes. Tourner la vis T en sens horaire si le moteur ne tourne pas au ralenti.
4. Régler la vis T de sorte que le moteur tourne au ralenti sans s'arrêter.
5. Effectuer un réglage de précision avec la vis L afin d'obtenir le régime ralenti le plus élevé. Puis tourner L (maximum) 1/4 de tour en sens antihoraire.
6. Augmenter éventuellement le régime avec la vis T.

Pointeau à haut régime, H

ATTENTION!

Les intervalles de plein régime doivent être de 10 sec maximum lors du réglage du pointeau H. Ensuite le moteur doit tourner au ralenti pendant 10 secondes au moins.

1. Démarrer le souffleur, voir page 13, et le laisser chauffer en alternance au ralenti et à gaz étranglés pendant 1–2 minutes.
2. Mettre les pleins gaz et ajuster H jusqu'à ce que le moteur tourne au régime maxi.
3. Tourner H de 1/8 de tour en sens antihoraire (moins de 1/8 de tour si l'arrêt limite le mouvement au préalable).

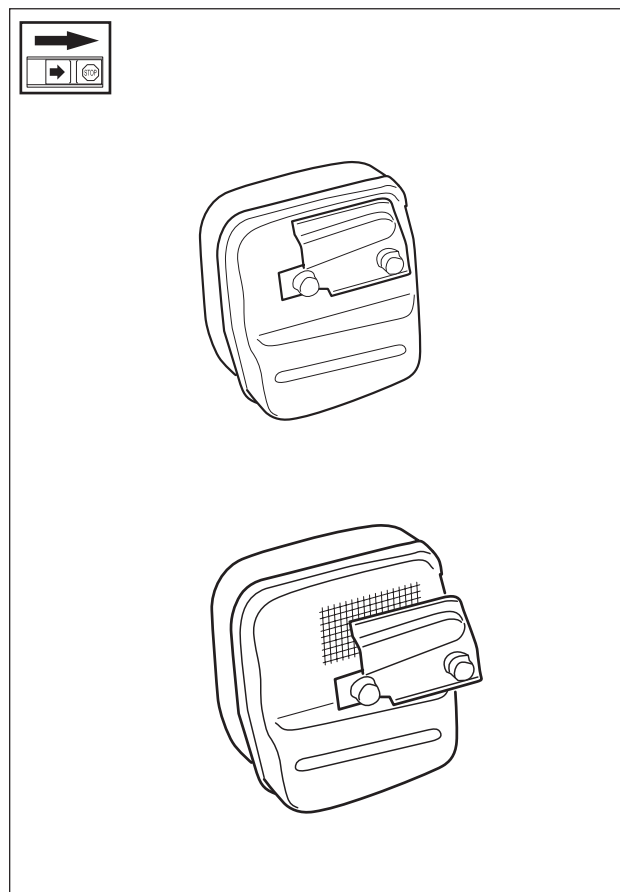
Silencieux

NOTER!

Certains silencieux sont dotés d'un pot catalytique. Voir "*Caractéristiques techniques*" pour déterminer si la machine est pourvue d'un pot catalytique.

Le silencieux est conçu pour réduire le niveau sonore de la machine et pour éloigner de l'utilisateur les gaz libérés par la machine. Les gaz d'échappement sont brûlants et peuvent produire des étincelles susceptibles de provoquer un incendie si les gaz sont dirigés vers des matériaux secs et inflammables. Certains silencieux sont équipés d'une grille antiflamme. Si la machine est équipée d'une telle grille, il convient de la nettoyer régulièrement avec une brosse en acier. Sur les silencieux sans pot catalytique, la grille doit être nettoyée et changée si nécessaire une fois par semaine. Sur les machines dont le silencieux est muni d'un pot catalytique, la grille devra être inspectée et nettoyée si nécessaire une fois par mois. Si la grille est abîmée, elle devra être remplacée. Si la grille est souvent bouchée, ceci peut être dû à un mauvais fonctionnement du pot catalytique. Contacter le revendeur pour effectuer un contrôle. Une grille antiflamme bouchée provoque la surchauffe de la machine et la détérioration du cylindre et du piston. Voir également "*Entretien*".

NOTER! Ne jamais utiliser la machine si le silencieux est en mauvais état.



Système de refroidissement

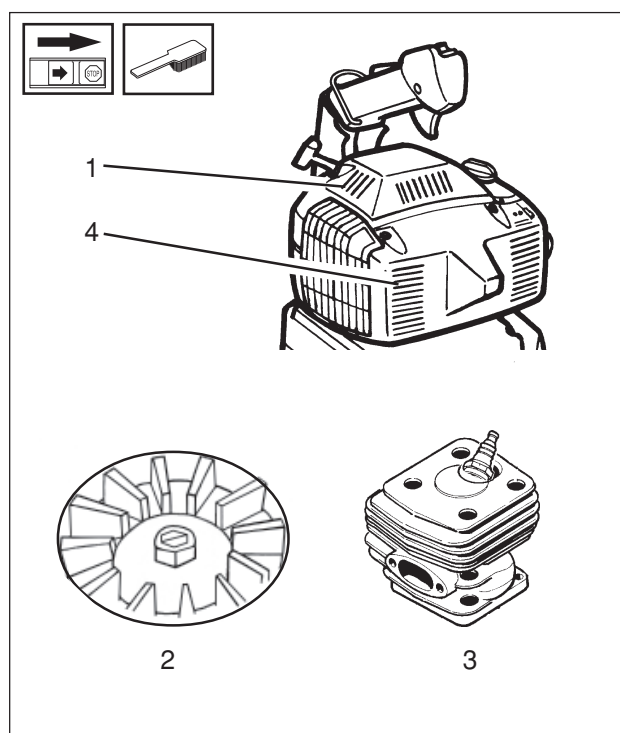
Le moteur est équipé d'un système de refroidissement.

Le système de refroidissement se compose de:

1. Admission d'air dans l'appareil lanceur.
2. Ailettes de ventilation du volant.
3. Ailettes de refroidissement du cylindre.
4. Carter de cylindre (dirige l'air de refroidissement vers le cylindre).

Une fois par semaine, nettoyer les éléments accessibles du système de refroidissement avec une brosse, plus souvent en cas de conditions difficiles.

Un système de refroidissement sale ou bouché provoque une surchauffe du moteur, ce qui occasionne des dommages au cylindre et au piston.



Filtre à air

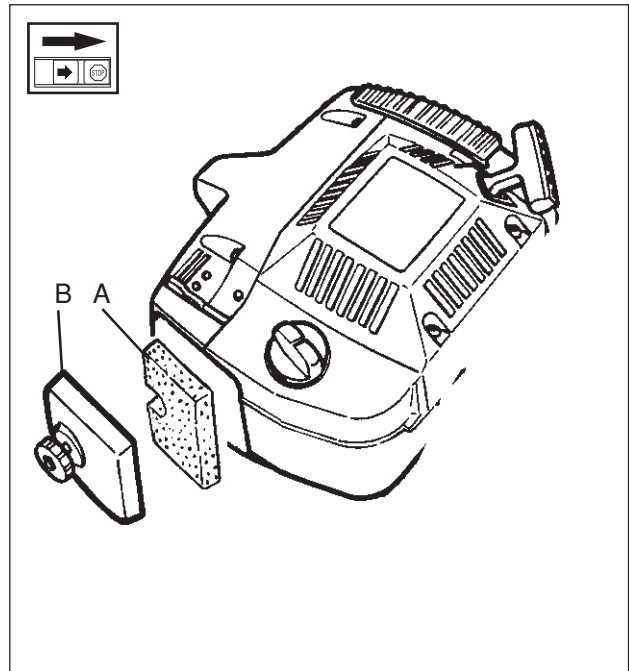
Il est recommandé d'ôter régulièrement les poussières et les salissures du filtre à air (A) afin d'éviter:

- Mauvais fonctionnement du carburateur
- Difficultés de démarrage
- Perte de puissance
- Usure prématurée des éléments du moteur
- Consommation anormale de carburant
- Taux accru de gaz d'échappement nocifs

Nettoyer le filtre à air après 25 heures de fonctionnement, ou même plus souvent, si les conditions sont exceptionnellement poussiéreuses.

Nettoyage du filtre à air

Démonter le carter du filtre à air (B) et enlever le filtre. Laver le filtre à l'eau chaude savonneuse. Veiller à ce que le filtre soit sec lorsqu'il est remonté. Un filtre à air ayant servi longtemps ne peut jamais devenir complètement propre. Le filtre doit donc être remplacé à intervalles réguliers. Un filtre à air endommagé doit toujours être remplacé.



Bougie

L'état de la bougie est affecté par:

- Un mauvais réglage du carburateur.
- Un mauvais mélange d'huile dans le carburant (trop d'huile).
- Une mauvaise qualité de carburant et d'huile.
- La saleté du filtre.

Ces facteurs provoquent des dépôts sur les électrodes de la bougie et peuvent occasionner des perturbations de fonctionnement et des difficultés de démarrage.

Si l'appareil ne donne pas sa pleine puissance, s'il est difficile à mettre en marche ou si le ralenti est irrégulier, vérifier toujours en premier lieu la bougie avant de prendre d'autres mesures.

La bougie est accessible sous le carter du cylindre qui s'enlève en desserrant les quatre vis du carter.

Si la bougie est encrassée, la nettoyer et vérifier en même temps que l'écartement des électrodes est de 0,5 mm.

La bougie doit être remplacée une fois par mois ou plus souvent si nécessaire.

ATTENTION! Utiliser toujours le type de bougie recommandé! Voir "Caractéristiques techniques". Un type de bougie erroné peut endommager le piston/cylindre

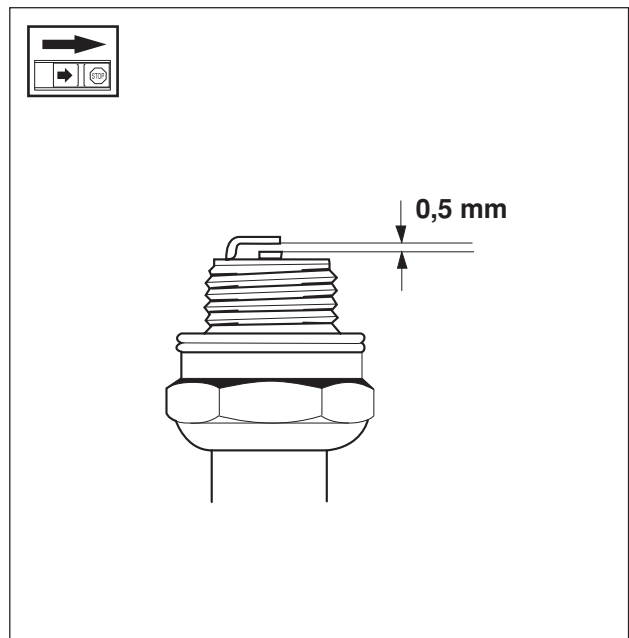
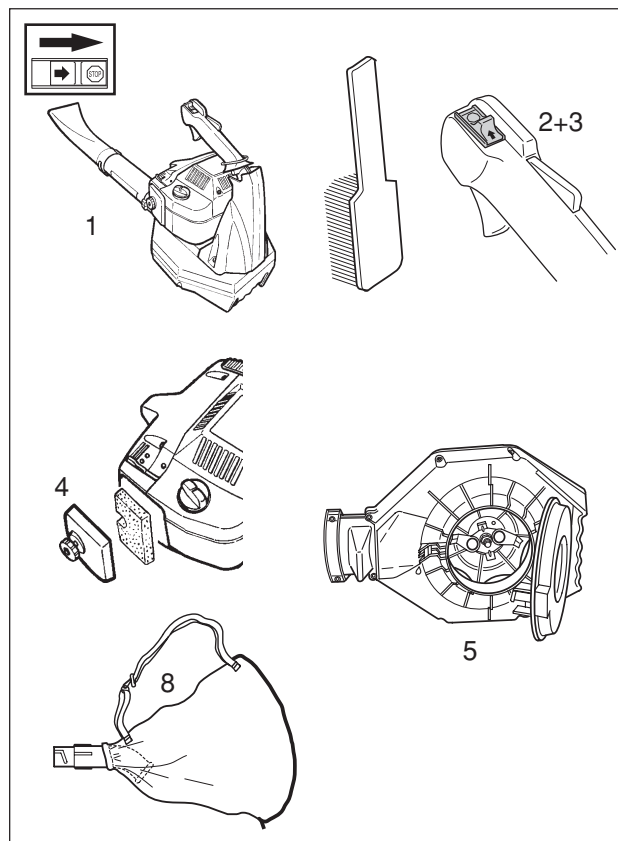


Schéma d'entretien

Voici quelques instructions d'entretien générales. Si nécessaire, contacter l'atelier de service pour de plus amples renseignements.

Entretien quotidien

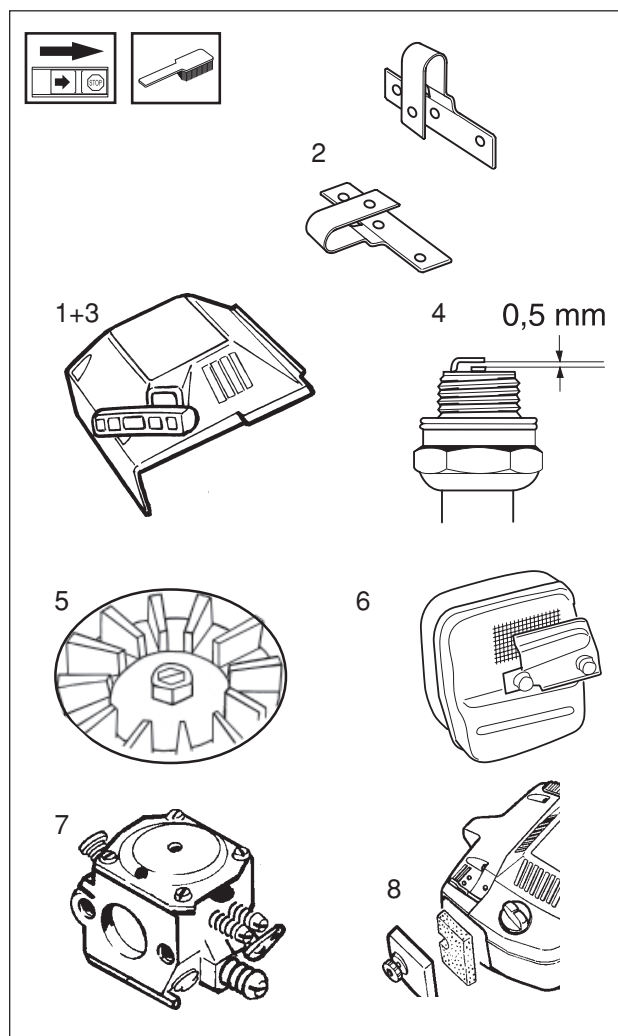
1. Nettoyer l'extérieur du souffleur.
2. Vérifier que la commande des gaz et son verrouillage fonctionnent correctement d'un point de vue sécurité.
3. Vérifier que le bouton d'arrêt fonctionne.
4. Nettoyer le filtre à air. Le remplacer si nécessaire.
5. **225B** X-SERIES: Vérifier que le volet d'inspection peut être verrouillé en position fermée. Vérifier soigneusement la propreté du volant du ventilateur. En particulier dans le cas où l'appareil a été utilisé au préalable pour la collecte (aspiration).



6. Vérifier que les vis et les écrous sont serrés.
7. Vérifier qu'il n'y a pas de fissures sur les carters.
8. Vérifier que le sac collecteur est intact et que sa fermeture à glissière fonctionne.

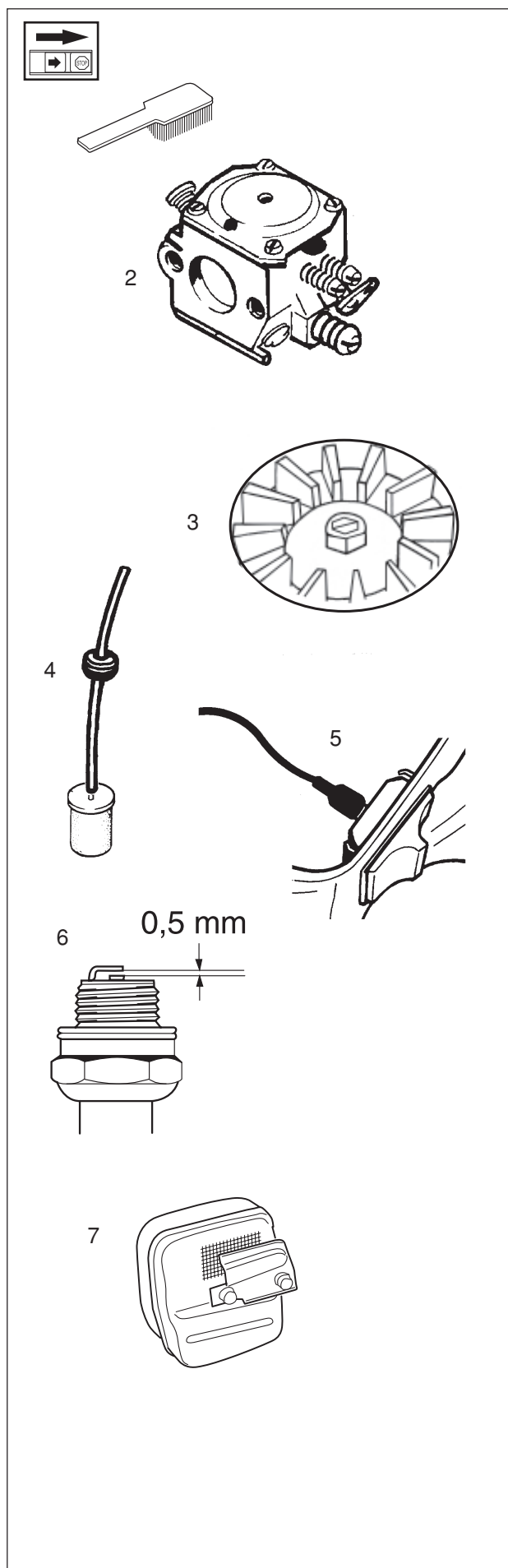
Entretien hebdomadaire

1. Vérifier le lanceur, la corde et le ressort de rappel.
2. Vérifier que les isolateurs de vibration ne sont pas endommagés.
3. Vérifier que l'admission d'air du lanceur n'est pas obturée.
4. Nettoyer l'extérieur de la bougie. La démonter et vérifier l'écartement des électrodes. Régler la distance à 0,5 mm ou remplacer la bougie.
5. Nettoyer les ailettes de ventilateur du volant.
6. Nettoyer ou remplacer la grille antiflamme du silencieux (ne concerne pas les silencieux munis d'un pot catalytique).
7. Nettoyer le compartiment du carburateur.
8. Nettoyer le filtre à air.



Entretien mensuel

1. Rincer le réservoir de carburant avec de l'essence propre. L'essence utilisée pour le rinçage doit être récupérée.
2. Nettoyer l'extérieur du carburateur et son pourtour.
3. Nettoyer les ailettes de ventilateur du volant et son pourtour.
4. Vérifier le filtre et le flexible de carburant, les remplacer si nécessaire.
5. Vérifier tous les câbles et raccords.
6. Remplacer la bougie.
7. Contrôler et nettoyer la grille antiflamme du silencieux (concerne uniquement les silencieux munis d'un pot catalytique).



CARACTERISTIQUES TECHNIQUES

Moteur	225B	225B _{X-SERIES}
Cylindrée, cm ³ :	26,9	26,9
Alésage, mm:	35	35
Portée, mm	28	28
Régime de ralenti, rpm		
Régime d'emballlement maxi pendant soufflage, rpm:	3 000	3 000
Régime d'emballlement maxi pendant aspiration, rpm:	8 200 7 400	8 200 7 400
Puissance moteur maxi selon ISO 8893:	0,9 kW/ 9 000 rpm	0,9 kW/ 9 000 rpm
Silencieux avec pot catalytique	Oui	Oui
Système d'allumage		
Fabricant/type de système d'allumage:	Walbro CD	Walbro CD
Bougie:	Champion RCJ 7Y	Champion RCJ 7Y
Ecartement des électrodes, mm:	0,5	0,5
Système de carburant		
Fabricant/type de carburateur:	Walbro/WT	Walbro/WT
Contenance du réservoir de carburant, litre	0,4	0,4
Poids		
Poids, sans carburant mais avec tube et embout en version standard, kg:	5,1	5,3
Émissions sonores (voir remarque 1)		
Niveau de puissance acoustique, mesuré en dB(A).	108	103
Niveau de puissance acoustique, garanti L _{WA} dB(A).	111	111
Niveaux sonores (voir remarque 2)		
Pression acoustique équivalente au niveau des oreilles de l'utilisateur, mesurée selon EN ISO 11806 et ISO 7917, dB(A), min./max.	89	91
Niveaux de vibrations		
Niveau de vibrations au niveau des poignées mesuré selon EN ISO 11806 et ISO 7916, m/s ²		
Ralenti:	2,6	3,6
Régime d'emballlement maxi:	4,3	3,5
Ventilateur		
Type:	Ventilateur radial	Ventilateur radial
Vitesse d'air maxi, m/s (km/h):3	83 (300)	83 (300)
Volume flux d'air avec embout standard, m ³ /h:	600	600

Remarque 1: émission sonore dans l'environnement mesurée comme puissance acoustique (L_{WA}) selon la directive **UE 2000/14/CE**.

Remarque 2: le niveau de pression acoustique équivalent correspond à la somme d'énergie pondérée en fonction du temps pour les niveaux de pression acoustique à différents régimes pendant les durées suivantes: 1/2 ralenti et 1/2 plein régime.

Assurance de conformité UE (concerne seulement l'Europe)

Nous, **Husqvarna AB**, SE-561 82 Huskvarna, Suède, tél: +46-36-146500, déclarons, sous notre seule responsabilité, que le produit auquel se rattache la présente déclaration : aspirateur souffleur Husqvarna **225B, 225B_{X-SERIES}** à partir des numéros de série de l'année de fabrication 2002 et ultérieurement (l'année est indiquée en clair sur la plaque d'identification et suivie d'un numéro de série) est conforme aux dispositions des directives du Conseil:


- du 22 juin 1998 "directive machines" **98/37/CE**, annexe IIA.
- du 3 mai 1989 "compatibilité électromagnétique" **89/336/CEE**, y compris les amendements actuellement en vigueur.
- du 8 mai 2000 "émissions sonores dans l'environnement" **2000/14/CE**.

Pour des informations sur les émissions sonores, voir le chapitre Caractéristiques techniques.

Les normes harmonisées suivantes ont été appliquées: **EN292-2, CISPR 12:1997**.

SMP Svensk Maskinprovning AB, Fyrisborgsgatan 3, SE-754 50 Uppsala, Suède, a procédé à des tests de type facultatifs pour le compte de Husqvarna AB et délivré les certificats de contrôle n° **SEC/01/805, 01/012/002 – 225B, SEC/97/440, 01/012/001 – 225B_{X-SERIES}**.

Huskvarna, le 3 janvier 2002



Bo Andréasson, directeur du développement



114 01 64-31



2003W01