

315/320 Electric

Bedienungsanweisung

Deutsch: seite 1-22

Istruzioni per l'uso

Italiano: página 23-44

Manuel d'utilisation

Français: page 45-66

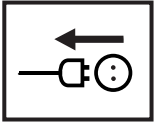
Gebbruiksaanwijzing

Nederlands: bladzijde 67-88

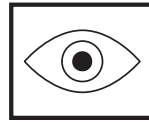


114 01 96-20

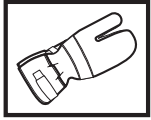
SYMBOLE IN DER BETRIEBSANLEITUNG



Vor allen Reinigungs- und Wartungsarbeiten den Netzstecker abziehen.



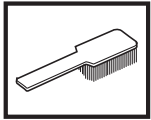
Visuelle Prüfung.



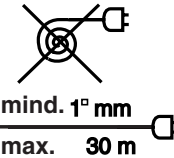
Nur mit vorschriftsmäßigen Schutzhandschuhen arbeiten.



Nur mit vorschriftsmäßigem Gesichtsschutz (Schutzbrille oder Visier) arbeiten



Regelmäßige Reinigung ist notwendig. „Schichten“



Keine aufgerollten Verlängerungskabel benutzen

Leitungsquerschnitt (mindestens): 1 mm²

Höchste zulässige Kabellänge: 30 m

Spannung: 230 V.



WARNUNG!

Kettensägen können gefährlich sein! Unvorsichtiger oder unsachgemäßer Gebrauch kann zu schweren oder sogar lebensgefährlichen Verletzungen führen.

SYMBOLE AUF DER SÄGE



WARNUNG!

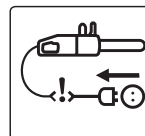
Kettensägen können gefährlich sein! Unvorsichtiger oder unsachgemäßer Gebrauch kann zu schweren oder sogar lebensgefährlichen Verletzungen führen.



Nicht bei Regen oder in feuchter Umgebung aufbewahren oder benutzen.



Lesen Sie sich vor der ersten Inbetriebnahme die Betriebsanleitung genau durch und machen Sie sich mit dem Inhalt vertraut.

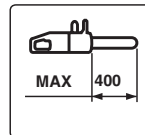


Bei Beschädigung des Netzkabels sofort den Netzstecker abziehen.



Arbeiten Sie nie ohne folgende persönliche Schutzausrüstung:

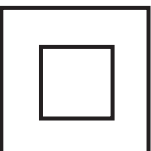
- vorschriftsmäßiger Schutzhelm
- vorschriftsmäßiger Gehörschutz
- vorschriftsmäßiger Gesichtsschutz (Schutzbrille oder Visier)



Höchste zulässige Schwertlänge.



Dieses Produkt entspricht den geltenden CE-Bestimmungen.



Die Kettensäge ist doppelt schutzisoliert.



Geräuschemissionen gemäß EU-Richtlinie. Die Geräuschemission der Maschine ist in den «TECHNISCHEN DATEN» S. 3 und auf dem Etikett angegeben.

Symbole	1
Inhalt	2
Technische Daten	3
Was ist was?	4
EU-Konformitätserklärung	5
Erste Inbetriebnahme	5
Sicherheitshinweise	6
Maßnahmen gegen Rückschlag	8
Kettenbremse mit Rückschlagschutz	9
- Überprüfung des Bremsbandes	11
- Überprüfung des Rückschlagschutzes	11
- Überprüfung der Bremse	11
- Überprüfung der Trägheitsauslösung	11
Kettenfang	12
Hinterer Handschutz	12
Automatische Kupplung	12
Elektronischer Überlastungsschutz 2000W	12
Anbauen des Schwertes und Spannen der Kette	13
Sägeausrüstung	14
Schmierung der Sägeausrüstung	15
- Kettenöl	15
- Nachfüllen von Kettenöl	15
- Überprüfung der Kettenschmierung	15
- Überprüfung der Sägeausrüstung auf Verschleiß	16
- Überprüfung des Kettenantriebsrades	16
Start und Stopp	17
Schärfen der Sägekette	17
Schneiden	19
Entasten	20
Fälltechnik	20
- Sicherheitsabstand	20
- Fallrichtung	20
- Aufasten und Fluchtweg	21
- Fällen	21
Tägliche Wartung	22

TECHNISCHE DATEN

Motor

		1500	2000
Netzspannung	V ~	220–240	230
Leistungsaufnahme	W	1500	2000
Netzspannungsfrequenz	Hz	50/60	50
Automatische Kupplung		Ja	Ja
Elektronischer weicher Start		-	Ja
Elektronische Drehzahlregelung		-	Ja
Elektronischer Überlastungsschutz		-	Ja

Gewicht

Ohne Schwert und Sägekette	kg	3,8	3,8
Mit 14-Zoll-Schwert und Sägekette	kg	4,4	4,4

Kettenschmierung

Fassungsvermögen des Ölbehälters	Liter	0,1	0,1
Verbrauch	Liter ca.	0,1/20 Min.	0,1/20 Min.
Pumpe		Autom.	Autom.

Schalleistungspegel

Äquivalenter Schalldruckpegel am Ohr des Benutzers, nach geltenden internationalen Normen

	dB(A)	81	81
--	-------	----	----

Geräuschemissionen

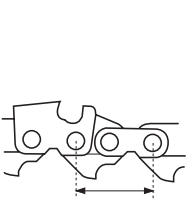
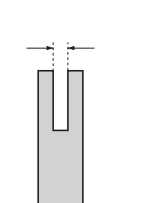
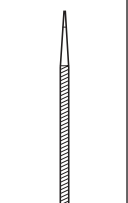
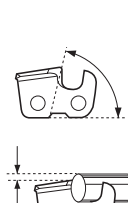
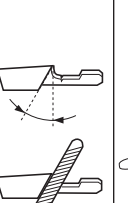
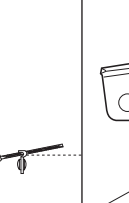
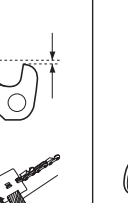
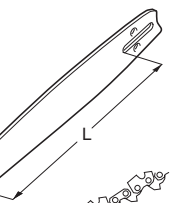
Gemessener Schalleistungspegel	Lw dB(A)	102	102
Garantierter Schalleistungspegel	LWA dB(A)	103	103

Vibration

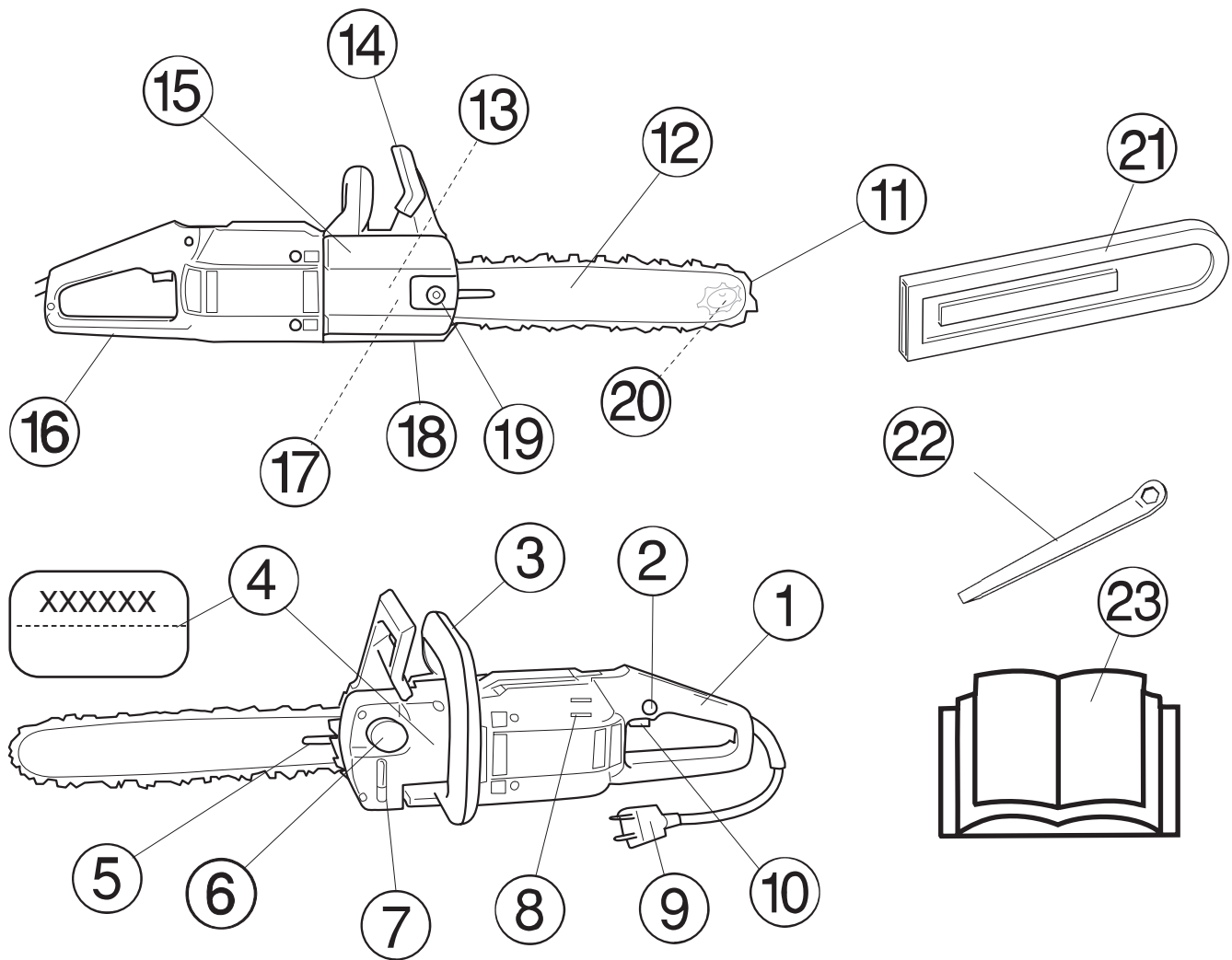
Vorderer Handgriff	m/s ²	4,5	4,5
Hinterer Handgriff	m/s ²	7,0	7,0

Kette/Schwert

Empfohlene Schwertlängen	Zoll/cm	12/30	12/30
	Zoll/cm	14/35	14/35
	Zoll/cm	16/40	16/40
Effektive Schwertlänge	Zoll/cm	12/30	12/30
	Zoll/cm	14/35	14/35
	Zoll/cm	16/40	16/40
Kettengeschwindigkeit, unbelastet	m/sek	14 (6 Zähne)	14 (6 Zähne)
Kettengeschwindigkeit, Nennleistung	m/sek	14 (6 Zähne)	14 (6 Zähne)
Kettenteilung	Zoll	3/8"	3/8"
Stärke der Kettenglieder	Zoll/cm	.050"/1,3	.050"/1,3
Zahl der Kettenglieder	12"/14"/16"	45/52/56	45/52/56

							
Zoll	Zoll/mm	Zoll/mm	°	°	°	Zoll/mm	Zoll/cm/Teilung
S 36 3/8" Oregon 91Vg	.050/1,3	5/32" / 4,0	85°	30°	0°	.025/0,65	12"/30/45 14"/35/52 16"/40/56

WAS IST WAS?



- | | |
|--|--|
| 1. Hinterer Handgriff | 13. Kettenbremse unter der Kupplungsabdeckung |
| 2. Startsperr | 14. Rückschlagschutz |
| 3. Vorderer Handgriff | 15. Kupplungsabdeckung |
| 4. Seriennummer (Schild) | 16. Hinterer Handschutz – für den Fall, dass die Kette abspringt oder bricht |
| 5. Kettenspannschraube mit Kettenspannzapfen | 17. Kettenantriebsrad unter der Kupplungsabdeckung |
| 6. Kettenölbehälter | 18. Kettenfang – für den Fall, dass die Kette abspringt oder bricht |
| 7. Ölstandsanzeige | 19. Schwertmutter |
| 8. Lufteintrittsöffnungen | 20. Umlenkrolle |
| 9. Netzkabel | 21. Schwertschutz |
| 10. Startschalter | 22. Kombischlüssel |
| 11. Sägekette | 23. Betriebsanleitung |
| 12. Schwert (Führungsschiene) | |

EU-Konformitätsbescheinigung

Die Firma **Electrolux Motor AS**, N-1708 Sarpsborg, Norwegen, erklärt hiermit die Konformität der Kettensägen

HUSQVARNA 315 Electric und HUSQVARNA 320 Electric mit den Seriennummern ab 20100000

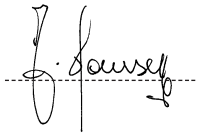
- mit den Richtlinien 98/37/EG für Maschinen, 73/23/EG (Niederspannungsrichtlinie), 89/336/EG (elektromagnetische Verträglichkeit) und 2000/14/EG (umweltbelastende Geräuschemissionen)
- mit folgenden harmonisierten Normen: EN 292-1-2, prEN 50144-2-13:96, HD 400.3 L S2, EN 55014-1:97, EN 55014-2:97, EN 61000-3-2:95 und EN 61000-3-3:95.

Die gemeldete Stelle 0404 SMP Svensk Maskinprovning AB, Fyrisborgsgatan 3, SE-75450 Uppsala, Schweden, hat

- die Baumusterprüfung gemäß Richtlinie 98/37/EG Artikel 8 Punkt 2 c) Absatz 3 durchgeführt,
- Bescheinigungen der Baumusterprüfung mit den Nummern **404/99/686 - Husqvarna 315 Electric und 404/99/687 - Husqvarna 320 Electric** gemäß Richtlinie 98/37/EG Anhang VI Punkt 4 ausgestellt.

Die gelieferte Kettensäge stimmt mit den Modellen überein, die Gegenstand der EG-Baumusterprüfung waren. Gemessener und garantierter Schalleistungspegel gemäß Richtlinie 2000/14/EG siehe technische Daten im Handbuch.

Sarpsborg, 25. März 2003



Jan Hansen, Direktor

ERSTE INBETRIEBNAHME

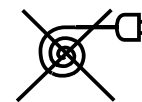


WARNUNG!

Die serienmäßige Konstruktion der Kettensäge darf ohne Genehmigung des Herstellers unter keinen Umständen verändert werden. Nur originale Ersatzteile und originales Zubehör verwenden. Nicht genehmigte Veränderungen und/oder Zusatzausrüstungen können für den Benutzer der Säge oder andere Personen zu schweren Verletzungen oder sogar zum Tod führen.

- Lesen Sie sich die Betriebsanleitung genau durch.
- Beachten Sie unbedingt die Sicherheitshinweise auf Seite 6.
- Überprüfen Sie, dass die Sägeausrüstung richtig montiert und eingestellt ist.
- Starten Sie die Säge.
- Beginnen Sie mit dem Schneiden erst, wenn die Kette ausreichend geschmiert ist.
- Eine falsche Einstellung der Sägekette führt zu höherem Verschleiß oder zu Schäden an Schwert, Kettenantriebsrad und Sägekette.
- Ein unsachgemäßer Gebrauch von Verlängerungskabeln kann schwere Motorschäden hervorrufen.

WICHTIG!



mind. 1^o mm
max. 30 m

Keine aufgerollten
Verlängerungskabel benutzen!

Leitungsquerschnitt
(mindestens): 1 mm²

Höchste zulässige
Kabellänge: 30 m

Spannung: 230 V

SICHERHEITSHINWEISE



WARNUNG!

Benutzen Sie eine elektrische Kettensäge nie nur mit einer Hand! Dies kann bei dem Benutzer, bei Helfern oder umstehenden Personen zu lebensgefährlichen Verletzungen führen. Eine elektrische Kettensäge ist für die Benutzung mit beiden Händen konstruiert.



WARNUNG!

Die Verwendung von Zubehör, das nicht in der Betriebsanleitung genannt ist, kann zu Personenschäden führen.

- Tragen Sie dem Zweck entsprechende, sichere Kleidung. Zu große oder weite Kleidungsstücke und Schmuckgegenstände können in bewegliche Teile geraten. Vorschriftsmäßige Schutzhandschuhe und gleitsichere Schuhe werden auch für Helfer empfohlen.

Benutzen Sie stets folgende persönliche Schutzausrüstung:

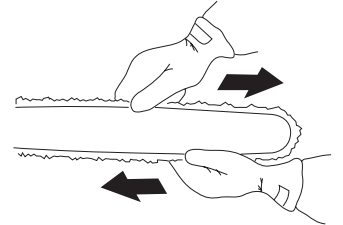
- Vorschriftsmäßiger Gesichtsschutz (Schutzbrille oder Visier)
- Vorschriftsmäßiger Gehörschutz
- Vorschriftsmäßiger Schutzhelm
- Vorschriftsmäßige Sicherheitsstiefel mit Schnittschutzeinlage, Zehenschutzkappe und gleitsicherer Sohle
- Gut sitzende Kleidungsstücke, die die Bewegungsfreiheit nicht einschränken
- Vorschriftsmäßige Schutzhandschuhe mit Schnittschutzeinlage



Erste-Hilfe-Ausrüstung muss stets verfügbar sein!

- Sorgen Sie dafür, dass andere Personen beim Sägen oder bei laufender Kette weit genug entfernt sind. Zuschauer, Kinder und Tiere dürfen sich nicht im Arbeitsbereich aufhalten. Sorgen Sie dafür, dass keine unerfahrenen Personen die Kettensäge benutzen oder mit dem Verlängerungskabel umgehen.
- Der Arbeitsbereich muss aufgeräumt und gut beleuchtet sein. Die Kettensäge darf nicht bei Nässe und Feuchtigkeit, in der Nähe von Wasser, bei Regen oder Schnee benutzt werden. Feuchtigkeit kann einen Kurzschluss hervorrufen.
- Benutzen Sie die Kettensäge mit Aufmerksamkeit, Vorsicht und Vernunft. Benutzen Sie die Säge nicht, wenn Sie müde sind, wenn Sie Alkohol getrunken haben oder wenn Sie Medikamente eingenommen haben, die das Sehvermögen, die Urteilskraft oder die Körperbeherrschung beeinträchtigen können. Halten Sie bei laufendem Motor alle Körperteile von der Sägekette entfernt. Vergewissern Sie sich vor dem Starten der Säge, dass die Kette frei laufen kann.
- Denken Sie an die Möglichkeit von Stromstößen. Vermeiden Sie den Körperkontakt mit Blitzableitern (Metall) am Boden.
- Benutzen Sie das Netzkabel nicht unsachgemäß. Die Säge darf nie am Netzkabel gehalten oder getragen werden. Beim Abziehen des Netzkabels immer den Stecker anfassen, nicht an der Leitung ziehen. Netzkabel nicht in die Nähe von Wasser, Öl und scharfen Kanten bringen. Achten Sie darauf, dass das Netzkabel nicht in Türen, Toren, Zäunen o. Ä. eingeklemmt wird. Dies kann zu Stromleitung führen.
- Überprüfen Sie die Säge und das Verlängerungskabel vor dem Gebrauch. Eine Säge mit beschädigtem Netzkabel darf nicht benutzt werden, sondern muss von einer anerkannten Servicewerkstatt repariert werden. Halten Sie die Handgriffe trocken, sauber und frei von Öl und Fett.
- Vergewissern Sie sich vor dem Anschließen an das Stromnetz, dass sich kein Werkzeug an der Säge befindet.
- Sorgen Sie dafür, dass das Verlängerungskabel keine Mängel aufweist und für die Benutzung im Freien zugelassen ist. Das Verlängerungskabel muss der Leistungsaufnahme der Säge entsprechen. Siehe Kapitel „Erste Inbetriebnahme“ auf Seite 5.

- Beim Tragen der Säge darf der Motor nicht laufen. Halten Sie dabei auch den Finger **NICHT** auf dem Startschalter. Tragen Sie die Säge mit dem Schwert nach hinten (auf der von Ihnen abgekehrten Seite).
- Schließen Sie die Säge möglichst an einen Stromkreis mit Erdungsschutzschalter an (Spannungsunterbrechung bei stromführendem Nullleiter).
- **Doppelte Schutzisolierung!** Die elektrische Kettensäge ist doppelt schutzisoliert, um besser vor Stromstößen zu schützen. Ein doppelt schutzisoliertes Gerät ist mit zwei voneinander getrennten elektrisch isolierenden „Schichten“ oder einer doppelt so starken Isolierung zwischen dem Benutzer und den stromführenden Teilen des Geräts versehen. Doppelt schutzisolierte Geräte haben keinen geerdeten (dreipoligen) Netzstecker und können an alle Steckdosen mit 220–240 V angeschlossen werden. Bei jedem Gebrauch von elektrischen Geräten sind die Sicherheitshinweise zu beachten. Die doppelte Schutzisolierung stellt nur einen besonderen Schutz vor den Folgen einer fehlerhaften elektrischen Isolierung der Säge dar.
- Grundsätzlich muss die Kette so straff wie möglich gespannt werden, jedoch so, dass sie leicht von Hand bewegt werden kann.
- Benutzen Sie die Kettensäge nur zum Schneiden von Holz. Sägen Sie damit keine anderen Werkstoffe wie Metalle, Kunststoffe, Steine oder andere nicht aus Holz bestehende Materialien. Versuchen Sie nicht, Äste, Zweige, Wurzeln oder andere Gegenstände mit der Säge anzuheben oder zur Seite zu schieben.
- Sorgen Sie dafür, dass Sie sicher stehen und ebenso den Standort wechseln können! Achten Sie auf Hindernisse, die im Wege sein könnten, wenn Sie plötzlich den Standort wechseln müssen (z. B. Baumwurzeln, Steine, Äste oder Bodenvertiefungen bzw. -erhöhungen). Bei der Arbeit am Hang ist besondere Vorsicht geboten. Halten Sie die Säge immer mit beiden Händen fest. Arbeiten Sie von der linken Seite des Stammes nach rechts. Arbeiten Sie so nahe an der Säge wie möglich, um diese optimal „im Griff“ zu haben. Lassen Sie das Gewicht der Säge nach Möglichkeit auf dem Stamm ruhen. Gehen Sie nur dann an eine andere Stelle, wenn der Baumstamm sich zwischen Ihnen und der Säge befindet.
- Sägen Sie nie mit Gewalt, sondern nur mit leichtem Druck. Zu starker Druck gegen Ende eines Sägevorgangs kann dazu führen, dass Sie beim Durchtrennen des Holzes die Kontrolle über die Säge verlieren.
- Beim Sägen kürzerer Holzstücke müssen diese sicher befestigt werden.
- Seien Sie äußerst vorsichtig beim Absägen von Zweigen, und sägen Sie nach Möglichkeit keine Sträucher (= viele Zweige gleichzeitig). Zweige können sich nach dem Absägen in der Kette festsetzen, auf Sie zugeschleudert werden und schwere Personenschäden verursachen.
- Die Schwertlänge sollte stets größer sein als der Durchmesser des zu fällenden Baums, damit FALLKERB und FÄLLSCHNITT jeweils in eins – ohne neues Ansetzen – angelegt werden können (empfohlene Schwertlängen für die verschiedenen Modelle siehe „Technische Daten“).
- Vor der Ausführung von Wartungsarbeiten und dem Auswechseln von Teilen ist der Netzstecker abzuziehen.
- Die Säge entspricht den einschlägigen Sicherheitsbestimmungen. Reparaturen sollten nur von dafür qualifizierten Personen vorgenommen werden, und es sollten nur originale Ersatzteile verwendet werden, um den Benutzer nicht in Gefahr zu bringen.
- Überprüfen Sie beschädigte Teile. Vor dem erneuten Gebrauch der Säge müssen beschädigte Teile genau kontrolliert werden, um sicherzustellen, dass die Säge ordnungsgemäß und zweckentsprechend funktioniert. Achten Sie darauf, dass alle beweglichen Teile richtig eingestellt sind, und vergewissern Sie sich von der vollen Funktionsfähigkeit der Säge. Der Austausch von defekten Teilen und andere Reparaturen müssen von einer anerkannten Servicewerkstatt vorgenommen werden, abgesehen von den in der Betriebsanleitung beschriebenen Wartungsarbeiten. Defekte Schalter sind von einer anerkannten Servicewerkstatt aus zu wechseln. Benutzen Sie die Säge nicht, wenn diese sich nicht mit dem Schalter ein- und ausschalten lässt.
- Die Säge darf nur mit abgezogenem Netzstecker und aufgestecktem Kettenschutz aufbewahrt werden, und zwar an einem trockenen und für Kinder unzugänglichen Ort.



MASSNAHMEN GEGEN RÜCKSCHLAG



WARNUNG!

Ein Rückschlag kann blitzschnell auftreten und mit großer Kraft erfolgen. Dabei bewegt sich die Säge mit Schwert und Sägekette plötzlich in Richtung des Benutzers. Wenn die Sägekette sich bewegt und den Benutzer trifft, kann dies sehr schwere und sogar lebensgefährliche Verletzungen verursachen. Es ist wichtig, sich über die Ursachen solcher Rückschläge im Klaren zu sein. Bei vorsichtigem Umgang mit der Säge und der richtigen Arbeitstechnik werden solche Rückschläge vermieden.



WARNUNG!

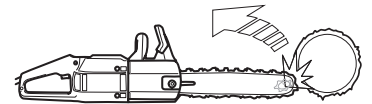
Durch eine unsachgemäße Sägeausrüstung oder eine falsch geschärfte Sägekette erhöht sich die Rückschlaggefahr! Siehe „Technische Daten“ auf Seite 3.



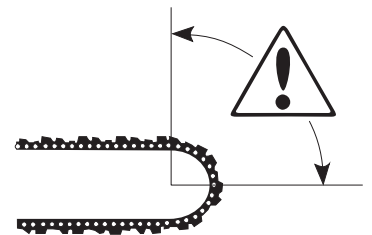
WARNUNG!

Vermeiden Sie die Berührung mit allem, was Strom leiten kann, Zäunen usw. Auf diese Weise tragen Sie zur Unfallverhütung bei!

Befolgen Sie alle Sicherheitshinweise, um einen Rückschlag und andere gefährliche Kräfte zu vermeiden.



- Mit Rückschlag bezeichnet man eine plötzliche Veränderung, bei der die Säge sich vom Baum fortbewegt, wenn das obere Viertel der Schwertschneidkante, die sogenannte Rückschlagzone, den Baum trifft.



- Ein Rückschlag erfolgt immer in der Richtung der Schwertfläche. Am häufigsten kommt es vor, dass Säge und Schwert sich nach oben und in Richtung des Benutzers bewegen. Andere Rückschlagrichtungen sind jedoch je nach Lage der Säge beim Auftreffen der Schwertschneidkante ebenfalls möglich.



Grundregeln

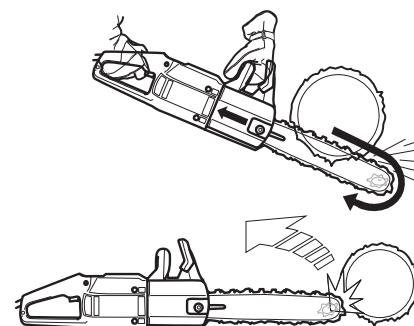
- Wenn Ihnen die Ursachen und Folgen eines Sägerückschlages klar sind, können Sie das Überraschungsmoment vermindern oder ausschalten. Überraschungen erhöhen die Unfallgefahr. Die meisten Rückschläge sind klein, treten aber z. T. blitzschnell und mit großer Kraft auf.
- Halten Sie die Säge immer gut fest – rechte Hand am hinteren Griff und linke Hand am vorderen Griff. Daumen und Finger müssen die Handgriffe umschließen (geschlossener Griff). Alle Benutzer, ob Rechtshänder oder Linkshänder, müssen die Säge auf diese Weise anfassen. So vermeiden Sie am besten die Wirkung eines Rückschlages und behalten gleichzeitig die Kontrolle über die Säge.

Lassen Sie nie die Handgriffe los!

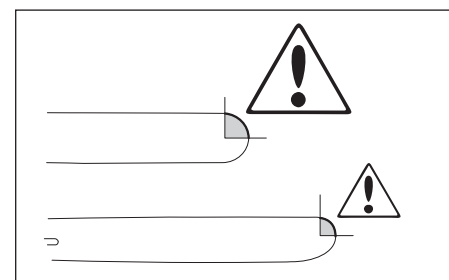
- Die meisten Rückschlagunfälle kommen beim Entasten vor. Sorgen Sie dafür, dass Sie fest stehen und dass nichts auf dem Boden Sie ins Stolpern bringen kann. Wenn Sie nicht vorsichtig sind, kann die Rückschlagzone des Schwertes einen Ast, einen in der Nähe liegenden Baum oder etwas anderes treffen und somit einen Rückschlag verursachen.
- Benutzen Sie die Säge nie höher als in Schulterhöhe, und vermeiden Sie das Sägen mit der Schwertspitze.

Benutzen Sie die Säge nie nur mit einer Hand!

- * Sägen Sie mit hoher Kettengeschwindigkeit.
- * Seien Sie äußerst vorsichtig, wenn sie mit der Oberseite des Schwertes sägen, d. h. von der Unterseite des Stammes nach oben. Dies nennt man „schiebendes Sägen“, denn die Kette schiebt die Säge in Richtung des Benutzers. Wenn der Benutzer den von der Säge entwickelten Kräften nicht entgegenwirkt, besteht die Gefahr, dass die Säge sich nach hinten verschiebt und schließlich den Baum nur noch in der Rückschlagzone berührt. So wird ein Rückschlag ausgelöst. Das Sägen mit der Unterseite des Schwertes – von der Oberseite des zu sägenden Objektes und nach unten – nennt man „ziehendes Sägen“. Die Kette zieht dann die Säge in Richtung des Baumes, und die vordere Kante der Säge bildet eine natürliche Stütze auf dem Stamm. Bei ziehendem Sägen hat der Benutzer die Säge besser unter Kontrolle und behält die Rückschlagzone im Auge.



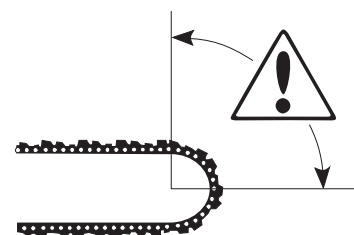
- Beachten Sie die Anweisungen zur Wartung und Pflege von Schwert und Sägekette. Beim Auswechseln von Schwert und Sägekette dürfen nur die vom Hersteller empfohlenen Kombinationen verwendet werden (siehe Kapitel „Technische Daten“).
- Je geringer der Schwertspitzenradius ist, desto kleiner ist die Rückschlagzone und die Rückschlaggefahr entsprechend geringer.
- Durch die Verwendung einer Sägeausrüstung mit „eingebautem“ geringerem Rückschlagrisiko und die regelmäßige Pflege der Kette (einschließlich Schärfen) kann die Wirkung eines Rückschlages vermindert werden.



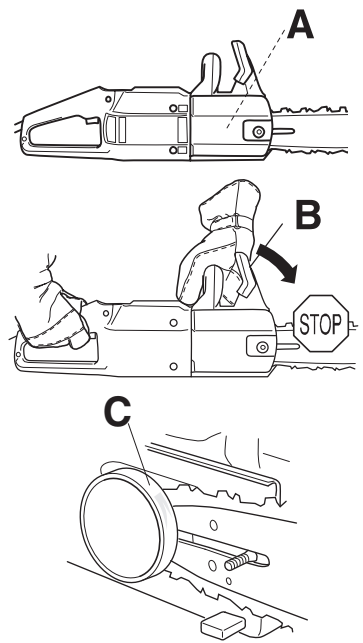
KETTENBREMSE MIT RÜCKSCHLAGSCHUTZ

Die serienmäßige Kettenbremse der Säge ist so konstruiert, dass die Kette bei einem Rückschlag unmittelbar zum Stehen gebracht wird. Eine Kettenbremse vermindert die Unfallgefahr, doch nur Sie als Benutzer können Unfälle tatsächlich verhindern.

Seien Sie vorsichtig bei der Benutzung der Säge, und sorgen Sie dafür, dass die Rückschlagzone nie mit irgendetwas in Berührung kommt.

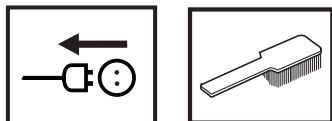


- Die Kettenbremse (A) wird entweder mit der linken Hand betätigt oder durch ein Trägheitssystem – über ein im Verhältnis zur Säge frei pendelndes Gewicht – ausgelöst. (Bei unseren Modellen wirkt der Rückschlagschutz als Gegengewicht in Rückschlagrichtung.) Die Säge ist mit einer automatischen Kupplung ausgestattet. Dadurch wird die Säge vor Überlastung geschützt. Wenn die Kette stoppt und der Motor weiterläuft, ist die Säge überlastet. Vermindern Sie den Sägedruck etwas, bis die Kette wieder läuft. Hat das Schwert sich verklemmt, muss der Motor sofort gestoppt und die Säge aus dem Holz befreit werden.



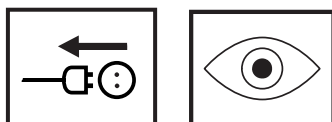
- Die Kettenbremse wird betätigt, indem der Rückschlagschutz (B) nach vorn gelegt wird. Diese Bewegung löst einen Federmechanismus aus, der das Bremsband des Kettenantriebssystems an die „Bremstrommel“ (C) drückt.
- Der Rückschlagschutz hat nicht nur den Zweck, die Kettenbremse auszulösen. Eine zweite sehr wichtige Funktion ist der Schutz der linken Hand. Sollte die Hand vom Handgriff abgleiten, kommt diese nicht so leicht mit der Sägekette in Berührung.
- Benutzen Sie die Kettenbremse als „Feststellbremse“ beim Wechseln des Standorts und beim kurzfristigen Abstellen! Eine Kettensäge mit Kettenbremse vermindert nicht nur die Rückschlaggefahr, sondern verhindert durch die Möglichkeit der manuellen Auslösung auch Unfälle, falls der Benutzer oder jemand anders aus Versehen mit der Sägekette in Berührung kommt.
- Die Kettenbremse wird wieder gelöst, indem der Rückschlagschutz nach hinten gezogen wird (zum vorderen Handgriff hin).
- Wie auf Seite 9 beschrieben, kann ein Rückschlag blitzschnell und mit großer Kraft eintreffen. **Die meisten Rückschläge sind nicht so stark und führen nicht immer zum Auslösen der Kettenbremse. Bei solchen Rückschlägen ist es wichtig, die Säge gut festzuhalten und nicht loszulassen.**
- Die Kettenbremse wird von Hand betätigt oder durch das Trägheitssystem ausgelöst, abhängig von der Stärke des Rückschlages und der Stellung der Säge im Verhältnis zu dem von der Rückschlagzone des Schwertes berührten Objekt.
 - Bei starken Rückschlägen und bei großem Abstand zwischen der Rückschlagzone und dem Benutzer wird die Kettenbremse durch das Trägheitssystem (über das Gegengewicht zur Kettenbremse) in Rückschlagrichtung ausgelöst.
 - Bei weniger starken Rückschlägen oder in Arbeitssituationen, wo die Rückschlagzone sich nahe am Benutzer befindet, wird die Kettenbremse von Hand (mit der linken Hand) betätigt.
- Wird die Säge seitlich am vorderen Griff gehalten (waagrechtes Sägen), kann die linke Hand die Kettenbremse nicht betätigen. Dann ist nur eine Auslösung durch das Trägheitssystem möglich.

Überprüfung des Bremsbandes



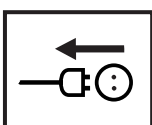
- Entfernen Sie Sägespäne, Harz und Schmutz von Kettenbremse und Kupplungstrommel. Solche Verschmutzungen und Verschleiß beeinträchtigen die Bremswirkung.
- Überprüfen Sie das Bremsband regelmäßig; es muss überall mindestens 0,6 mm stark sein.

Überprüfung des Rückschlagschutzes



- Überprüfen Sie, dass der Rückschlagschutz nicht gebrochen ist und keine anderen sichtbaren Mängel aufweist, z. B. Risse.
- Bewegen Sie den Rückschlagschutz vor und zurück, um dessen leichten Gang und die ordnungsgemäße Befestigung zu kontrollieren.

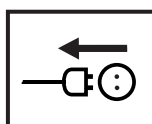
Überprüfung der Bremse



- Die Bremse muss täglich oder bei jedem Gebrauch der Säge überprüft werden. Halten Sie die Säge immer gut mit der rechten Hand am hinteren Handgriff und der linken Hand am vorderen Handgriff fest, und starten Sie die Säge. Betätigen Sie die Kettenbremse, indem Sie das linke Handgelenk in Richtung Rückschlagschutz drehen, ohne den vorderen Handgriff loszulassen. Die Kette muss sofort stoppen.

WICHTIG: Wenn die Bremse nicht vorschriftsmäßig funktioniert, muss der Fehler in einer Servicewerkstatt behoben werden.

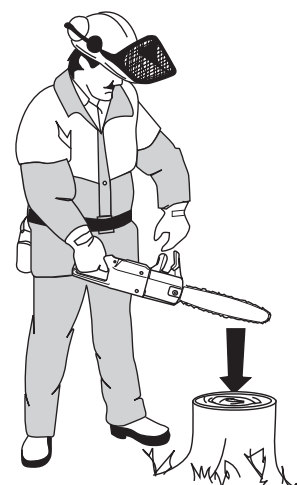
Überprüfung der Trägheitsauslösung



- Halten Sie die Säge waagrecht ca. 45 cm über einen Baumstumpf oder einen anderen soliden hölzernen Gegenstand.

WICHTIG: Lassen Sie den Startschalter los.

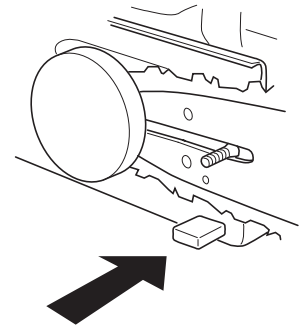
- Nehmen Sie die Hand vom vorderen Handgriff und lassen Sie die Säge mit der Hand am hinteren Handgriff nach unten schwingen. Die Bremse muss sich auslösen, wenn die Schwertschneide den Baumstumpf bzw. hölzernen Gegenstand trifft.



KETTENFANG

Der Kettenfang ist so konstruiert, dass er die Kette auffängt, falls diese aus dem Schwert springt oder bricht. Dies wird vor allem durch das richtige Spannen der Kette (siehe Kapitel „Anbauen des Schwertes und Spannen der Kette“) und die richtige Wartung und Pflege von Schwert und Kette von vornherein verhindert.

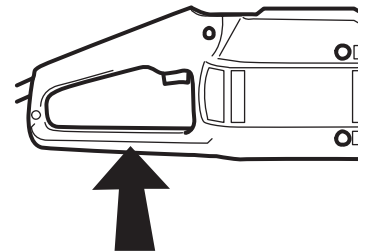
Überprüfen Sie, dass der Kettenfang ganz ist.



HINTERER HANDSCHUTZ

Der hintere Handschutz soll die rechte Hand schützen, falls die Kette aus dem Schwert springt oder bricht. Er trägt auch dazu bei, dass Äste und Zweige den richtigen Griff mit der rechten Hand nicht beeinträchtigen können.

Überprüfen Sie, dass der HINTERE HANDSCHUTZ nicht gebrochen ist und keine anderen sichtbaren Mängel aufweist.



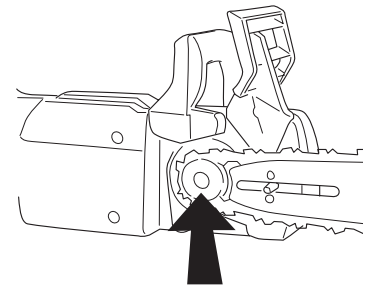
AUTOMATISCHE KUPPLUNG

Die Säge ist mit einer automatischen Kupplung ausgestattet.

Diese schützt die Säge vor Überlastung.

Bei längerem Gebrauch kann es erforderlich sein, die automatische Kupplung zu reinigen.

Wenn Sie Fehler an der automatischen Kupplung feststellen, müssen diese von der nächsten Servicewerkstatt behoben werden.



ELEKTRONISCHER ÜBERLASTUNGSSCHUTZ 2000 W

Die 2000-W-Säge ist mit einem elektronischen Überlastungsschutz ausgestattet.

- Wenn dieser ausgelöst wird, stoppt die Säge.
- Lassen Sie den Startschalter los. Achten Sie darauf, dass die Kette nicht festgeklemmt ist.
- Betätigen Sie den Startschalter wieder.

ANBAUEN DES SCHWERTES UND SPANNEN DER KETTE



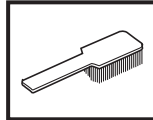
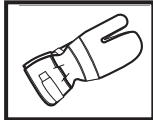
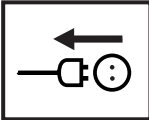
WARNUNG!

Benutzen Sie bei Arbeiten an der Sägekette stets Handschuhe.

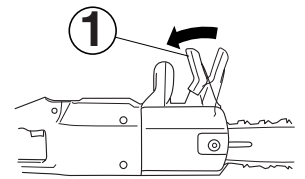


WARNUNG!

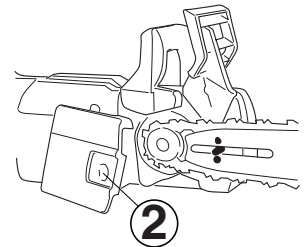
Wenn die Sägekette zu locker sitzt, kann sie aus der Spur springen und schwere, unter Umständen lebensgefährliche Verletzungen verursachen.



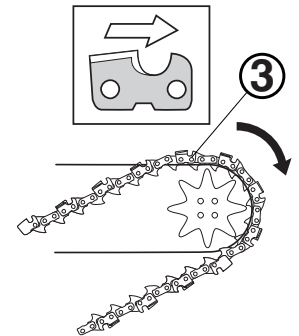
1. Überprüfen Sie, dass die Kettenbremse nicht anliegt, indem Sie den Rückschlagschutz nach hinten bewegen (zum vorderen Handgriff hin).



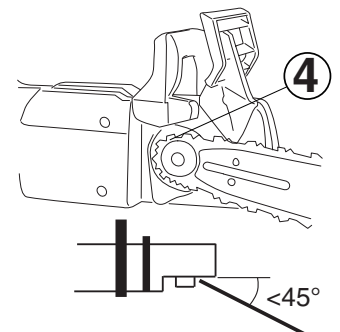
2. Schrauben Sie die Schwertmutter ab und entfernen Sie die Kupplungsabdeckung.



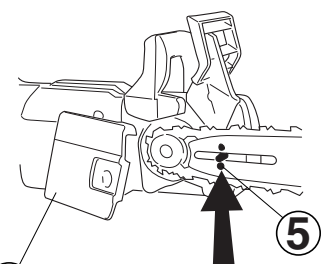
3. Legen Sie die Sägekette über die Umlenkrolle des Schwertes. Achten Sie dabei darauf, dass die Schneide der Sägezähne auf der Oberseite des Schwertes nach vorn zeigt.



4. Zum Anbau an der Säge stecken Sie das Schwert (mit der Kette über der Umlenkrolle) im seitlichen Winkel von 45° auf. Legen Sie die Kette über das Kettenantriebsrad, richten Sie das Schwert über dem Schwertbolzen gerade und legen Sie die Kette in die Laufspur.



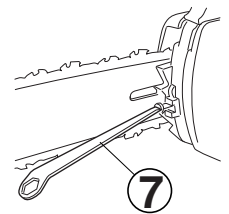
5. Achten Sie darauf, dass der Kettenspannzapfen in die entsprechende Aussparung im Schwert eingreift.



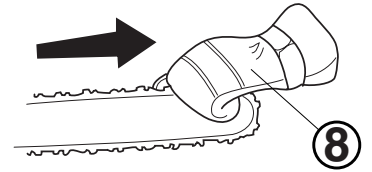
6. Setzen Sie die Kupplungsabdeckung auf und ziehen Sie die Schwertmutter von Hand an.



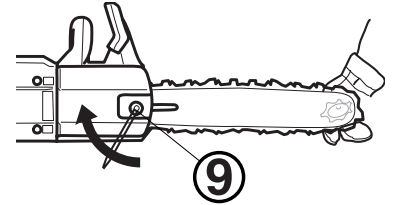
7. Spannen Sie die Kette, indem Sie die Kettenspann-schraube mit Hilfe des Kombischlüssels im Uhrzeiger-sinn drehen.



8. Die Kette ist richtig gespannt, wenn sie auf der Unterseite des Schwertes nicht durchhängt und sich leicht von Hand drehen lässt.



9. Ziehen Sie die Schwertmutter mit dem Kombischlüssel fest, wobei Sie gleichzeitig die Schwertspitze anheben.



Bei einer neuen Sägekette muss die Kettenspannung in der ersten Zeit öfter überprüft werden. Auch sonst sollten Sie die Kettenspannung regelmäßig kontrollieren. Eine richtig gespannte und gut gepflegte Sägekette bedeutet hohe Schneidleistung und lange Lebensdauer.

- Durch den Gebrauch wird die Sägekette etwas länger. Sie muss daher nachgespannt werden.
- Die richtige Spannung der Sägekette ist mindestens bei jedem Nachfüllen von Kettenöl zu überprüfen.

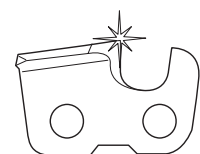
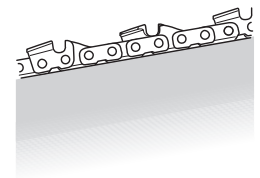
SÄGEAUSRÜSTUNG

In diesem Kapitel geht es darum, dass Sie durch die Wahl der richtigen Sägeausrüstung und die sorgfältige Pflege und Wartung Folgendes erreichen:

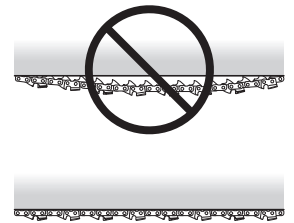
- **Verminderung der Rückschlaggefahr**
- **Geringere Wahrscheinlichkeit für das Abspringen und/oder Brechen der Sägekette**
- **Maximale Sägeleistung**
- **Längere Lebensdauer der Sägeausrüstung**

Fünf Grundregeln:

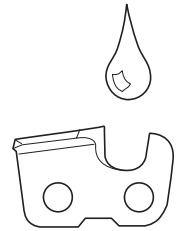
- **Benutzen Sie nur die von uns empfohlene Sägeausrüstung!**
Siehe Kapitel „Technische Daten“ auf Seite 3.
- **Sorgen Sie dafür, dass die Sägezähne immer gut und richtig geschärft sind! Befolgen Sie die Betriebsanleitung und verwenden Sie die empfohlenen Feilböcke.**
Eine falsch geschärfte oder beschädigte Sägekette erhöht die Unfallgefahr.
- **Achten Sie auf den richtigen Tiefenbegrenzerabstand. Befolgen Sie die Betriebsanleitung und benutzen Sie die richtige Tiefenbegrenzerlehre.**
Ein zu großer Tiefenbegrenzerabstand erhöht die Rückschlaggefahr.



- **Halten Sie die Sägekette immer gut gespannt!**
Eine lockere Kette erhöht die Gefahr des Abspringens und führt zu stärkerem Verschleiß von Schwert, Sägekette und Kettenantriebsrad.



- **Sorgen Sie für gute Schmierung und halten Sie die Sägeausrüstung richtig instand!**



SCHMIERUNG DER SÄGEAUSRÜSTUNG



WARNUNG!

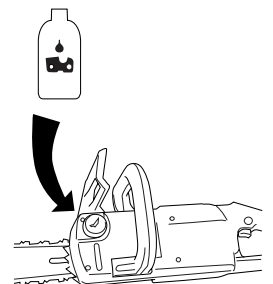
Eine unzureichende Schmierung der Sägeausrüstung kann zum Brechen der Sägekette führen, was wiederum schwere und sogar lebensgefährliche Verletzungen zur Folge haben kann.

Kettenöl

- Die Kette wird automatisch geschmiert. Als Schmiermittel empfehlen wir ein Kettenöl, das gut an der Kette haftet und im Sommer wie im Winter gute Fließigenschaften aufweist. Ein wichtiger Gesichtspunkt ist der Gebrauch des richtigen Öltyps im Verhältnis zur Außentemperatur (passende Viskosität). Bei Außentemperaturen unter 0° C werden einige Öle zähflüssig. Dies kann zu einer Überlastung der Ölpumpe und zu einer Beschädigung von Pumpenteilen führen.
- Als Kettensägenhersteller haben wir ein optimales Kettenöl entwickelt, das aufgrund seiner pflanzlichen Grundstoffe biologisch voll abbaubar ist. Wir empfehlen die Benutzung unseres Öls, weil Sie dadurch nicht nur zur langen Lebensdauer der Sägekette beitragen, sondern auch die Umwelt schonen.
- Wo dieses oder ein anderes Kettenöl nicht erhältlich ist, kann Getriebeöl vom Typ EP 90 verwendet werden.
- Lassen Sie sich von Ihrer Servicewerkstatt bei der Wahl des Kettenöls beraten.
- **Verwenden Sie niemals Altöl!** Altöl kann zu Schäden an Ölpumpe, Schwert und Kette führen.

Nachfüllen von Kettenöl

- Bei allen von uns gelieferten Kettensägen erfolgt die Schmierung der Sägekette automatisch.



Überprüfung der Kettenschmierung

- Richten Sie die Schwertschneidkante im Abstand von ca. 20 cm auf einen hellen, festen Gegenstand. Wenn die Säge 1 Minute gelaufen ist, muss ein deutlicher Ölstreifen auf der hellen Fläche zu erkennen sein.
- Ein voller Kettenölbehälter reicht für 20 Minuten aktives Schneiden!

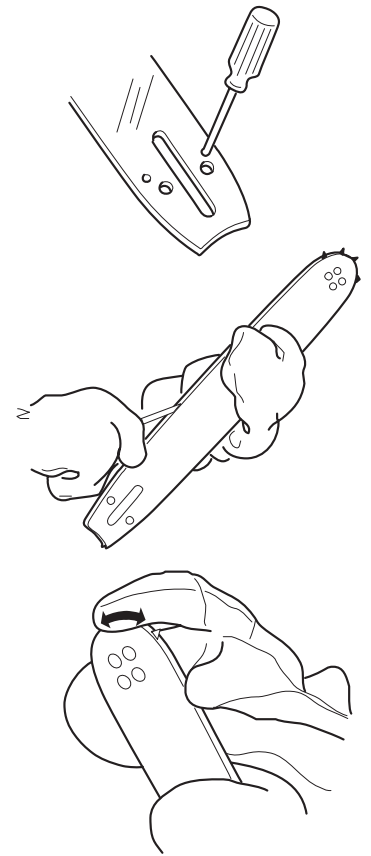


- Wenn die Kettenschmierung nach der Überprüfung und den unten genannten Maßnahmen nicht funktioniert, **müssen Sie eine Servicewerkstatt aufsuchen.**

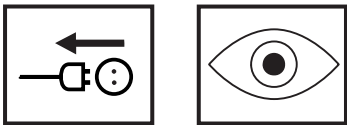
- Überprüfen Sie, dass das Ölloch am Schwert nicht verstopft ist.
Bei Bedarf reinigen.

- Überprüfen Sie, dass die Kettenspur sauber ist.
Bei Bedarf reinigen.

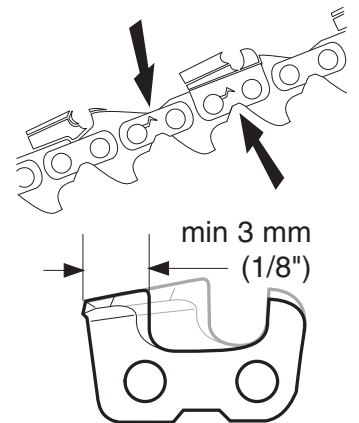
- Überprüfen Sie, dass die Umlenkrolle leicht läuft und nicht verschmutzt ist.
Bei Bedarf reinigen und schmieren.



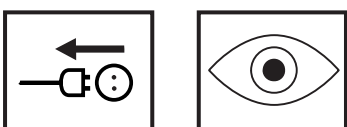
Überprüfung der Sägeausrüstung auf Verschleiß



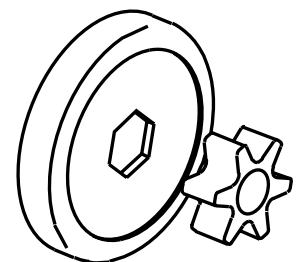
- Überprüfen Sie die Sägekette jeden Tag auf folgende Punkte:
 - Sind Nieten und Kettenglieder beschädigt (sichtbare Risse)?
 - Ist die Sägekette steif?
 - Weisen Nieten und Kettenglieder einen starken Verschleiß auf?
 - Gibt es Sägezähne, die kürzer sind als mind. 3 mm (1/8")?
 - Wenn einer dieser Punkte zutrifft, muss die Sägekette wegen Verschleiß ausgetauscht werden.



Überprüfung des Kettenantriebsrades



- Überprüfen Sie das Kettenantriebsrad regelmäßig auf Verschleiß.
Bei starkem Verschleiß muss es ausgetauscht werden.



START UND STOPP

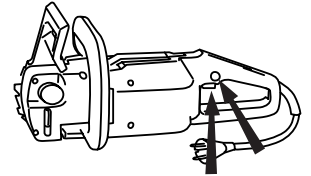
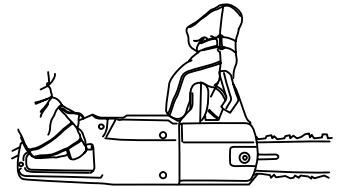


WARNUNG!

- Sorgen Sie dafür, dass Sie sicher stehen und dass die Kette berührungsfrei laufen kann.
- Sorgen Sie dafür, dass keine Unbefugten sich im Arbeitsbereich aufhalten.

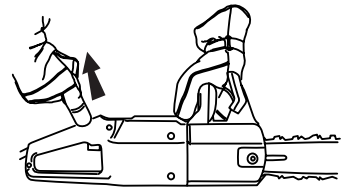
Start

- Halten Sie den vorderen Handgriff mit der linken Hand fest.
- Halten Sie den hinteren Handgriff mit der rechten Hand fest.
- Lösen Sie die Startsperrung mit dem rechten Daumen und betätigen Sie den Startschalter.



Stopp

Die Säge wird durch Loslassen des Startschalters gestoppt. Sollte der Motor weiterlaufen, betätigen Sie die Kettenbremse und ziehen das Netzkabel heraus.



SCHÄRFEN DER SÄGEKETTE

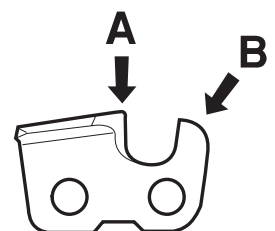
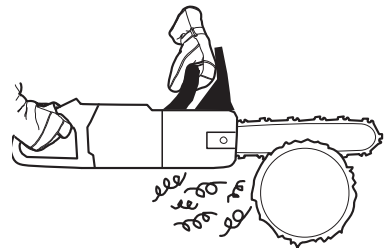


WARNUNG!

Eine falsch geschärfte Sägekette erhöht die Rückschlaggefahr!

Allgemeine Hinweise zum Schärfen der Sägezähne

- Sägen Sie nie mit einer unscharfen Sägekette. Die Sägekette muss geschärft werden, wenn Sie beim Sägen auf die Säge drücken müssen und die Späne sehr klein sind. Eine unscharfe Säge erzeugt keine richtigen Holzspäne, sondern nur kleine Sägespäne.
- Eine scharfe Sägekette arbeitet sich von selbst durch das Holz und erzeugt große, lange Späne.
- Der sägende Teil einer Sägekette wird ZAHNGLIED genannt. Jedes Zahnglied besteht aus dem SCHNEIDEZAHN (A) und dem TIEFENBEGRENZER (B). Der Abstand zwischen diesen beiden bestimmt die Schnitttiefe.



- Beim Schärfen von Sägezähnen müssen fünf Maße beachtet werden:

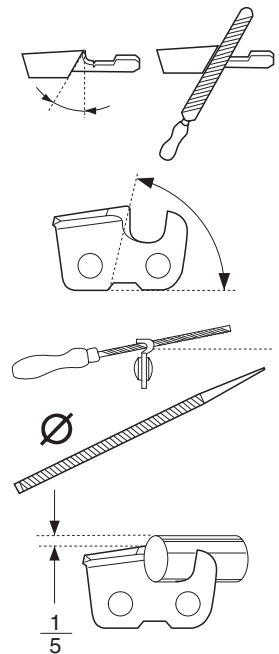
SCHÄRFWINKEL

BRUSTWINKEL

FEILENSTELLUNG

FEILENDURCHMESSER

FEILENTIEFE

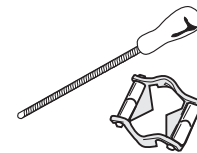


Nähere Angaben zu diesen Maßen sind dem Kapitel „Technische Daten“ zu entnehmen.

Es ist sehr schwierig, eine Sägekette ohne Hilfsmittel richtig zu schärfen. Deshalb empfehlen wir die Verwendung eines Feilbocks. Dadurch wird eine möglichst geringe Rückschlaggefahr und eine möglichst hohe Schneidleistung gewährleistet.

Schärfen der Schneidezähne

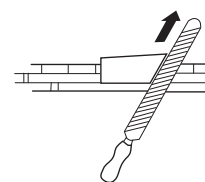
Zum Schärfen der Schneidezähne werden eine RUNDFEILE und ein FEILBOCK benötigt. Im Kapitel „Technische Daten“ finden Sie die entsprechenden Angaben für Ihre Kettensäge.



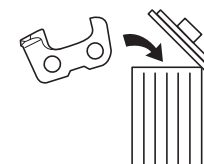
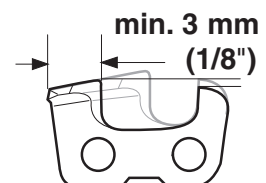
- Überprüfen Sie, dass die Sägekette richtig gespannt ist. Eine zu lockere Sägekette lässt seitliche Bewegungen zu, die das Schärfen erschweren.



- Feilen Sie immer von der Innenseite des Schneidezahns nach außen. Heben Sie die Feile beim Zurückziehen an.
- Schärfen Sie zuerst alle Zähne, die in eine Richtung zeigen. Dann drehen Sie die Säge und schärfen die Zähne, die in die andere Richtung zeigen.



- Achten Sie beim Schärfen darauf, dass alle Zähne gleich lang sind. Wenn die Schneidezähne nur noch 3 mm (1/8") lang sind, muss die Sägekette wegen Verschleiß ersetzt werden.



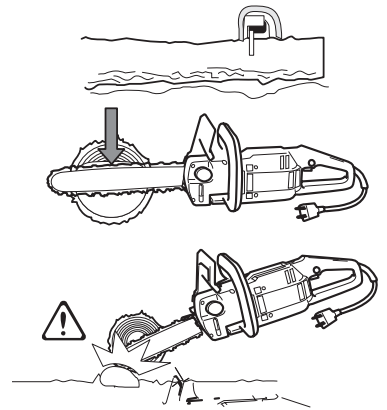


WARNUNG!

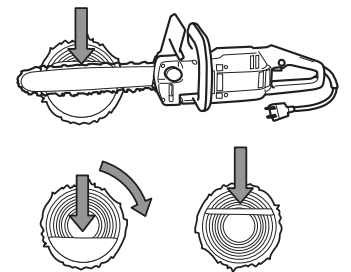
Wenn die Sägekette sich im Holz verklemmt hat: **MOTOR STOPPEN!** Versuchen Sie nicht, die Kettensäge mit Gewalt herauszuziehen. Dabei könnten Sie sich an der Sägekette verletzen, wenn die Säge sich plötzlich löst. Benutzen Sie zum Lösen gegebenenfalls einen Fällheber oder ein anderes geeignetes Werkzeug.

- Der Stamm liegt auf dem Boden. Es besteht keine Gefahr, dass die Sägekette sich verklemmt oder dass das Sägeobjekt aufreißt. Dagegen kann die Sägekette nach dem Durchtrennen mit dem Boden in Berührung kommen.

Sägen Sie von oben durch den ganzen Stamm. Vorsicht: Am Ende des Schnittes kann die Säge mit dem Boden in Berührung kommen. Sägen Sie stets mit Vollgas, seien Sie aber vor dem völligen Durchtrennen besonders aufmerksam.

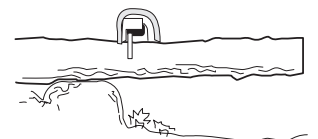


- Wenn der Stamm gedreht werden kann, sollte er nur zu zwei Dritteln gesägt werden.

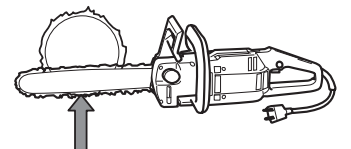


- Drehen Sie den Stamm, und sägen Sie das letzte Drittel von oben.

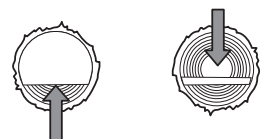
- Der Stamm liegt nur an einem Ende auf (Überhänger). Es besteht große Aufreißgefahr.



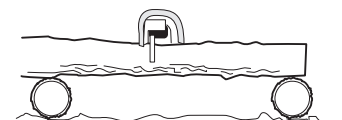
- Schneiden Sie auf der Unterseite vor (ca. 1/3 des Stammdurchmessers).



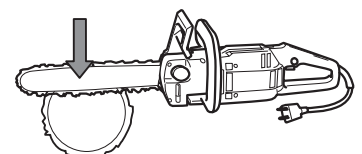
- Schneiden Sie den Stamm anschließend von der Oberseite durch. Die Schnitte müssen genau aufeinander treffen.



- Der Stamm ist nur an beiden Enden aufgestützt (Durchhänger). Es besteht große Gefahr, dass die Sägekette sich verklemmt.



- Schneiden Sie auf der Oberseite vor (ca. 1/3 des Stammdurchmessers).



- Schneiden Sie den Stamm anschließend von der Unterseite durch. Die Schnitte müssen genau aufeinander treffen.



ENTASTEN



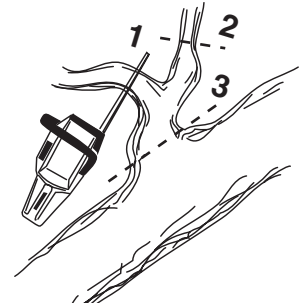
WARNUNG!

Die meisten Rückschlagunfälle ereignen sich beim Entasten!
Beachten Sie beim Absägen von verspannten Ästen genau, wo die Rückschlagzone des Schwertes sich befindet!

Beim Absägen stärkerer Äste gelten die gleichen Grundsätze wie beim Schneiden.

In schwierigen Fällen Äste Stück für Stück absägen.

Sorgen Sie dafür, dass Sie sicher stehen und ebenso den Standort wechseln können! Arbeiten Sie von links nach rechts. Halten Sie die Kettensäge möglichst nah am Körper, um diese gut im Griff zu haben.



FÄLLTECHNIK



WARNUNG!

Das Holzfällen erfordert große Erfahrung. Ein ungeübter Kettensägenbenutzer sollte keine Bäume fällen. VERMEIDEN SIE ALLE ARBEITEN MIT DER KETTENSÄGE, FÜR DIE SIE SICH NICHT QUALIFIZIERT FÜHLEN!



WARNUNG!

Wer zum ersten Mal eine Kettensäge benutzt, sollte sich an Stämmen üben, die auf einem Sägebock o. Ä. liegen.



WARNUNG!

Das Fällen von Stämmen, deren Durchmesser größer ist als die Schwertlänge der Kettensäge, sollte nur von entsprechend qualifizierten Kettensägenbenutzern vorgenommen werden!

Sicherheitsabstand

Der Sicherheitsabstand zwischen dem zu fällenden Baum und dem nächsten Arbeitsplatz sollte 2 1/2 Baumlängen betragen. Achten Sie darauf, dass sich vor dem und beim Fällen niemand in diesem „Gefahrenbereich“ aufhält.

Fallrichtung

Beim Fällen kommt es darauf an, dass das anschließende Entasten und Schneiden in möglichst „einfachem“ Gelände erfolgen kann. Sie müssen dabei sicher stehen und ebenso den Standort wechseln können.

Es ist unbedingt zu vermeiden, dass der gefällte Stamm an einem anderen Baum hängen bleibt. Das Zufallbringen von Aufhängern birgt große Gefahren in sich.

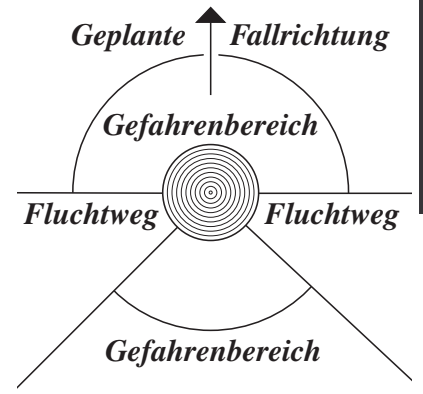
Die natürliche Fallrichtung ist beim Fällen zu berücksichtigen. Diese hängt von der Neigung und Krümmung des Stammes, der Windrichtung, der Beastung und einer eventuellen Schneelast ab.

Es kann sein, dass die von Ihnen gewünschte Fallrichtung ausgeschlossen ist, weil der Stamm sich gar nicht in diese Richtung steuern lässt oder dieses gegenüber der natürlichen Fallrichtung noch gefährlicher wäre.

Ein weiterer wichtiger Faktor – nicht für die Fallrichtung, sondern für Ihre persönliche Sicherheit – ist die Überprüfung des Stammes auf beschädigte oder „tote“ Äste und Zweige, die beim Fällen abbrechen und Sie verletzen könnten.

Aufasten und Fluchtweg

Entfernen Sie alle tiefer liegenden Äste und Zweige – am besten von oben (nicht höher als in Schulterhöhe) nach unten. Entastet wird immer auf der dem Körper abgewandten Stammseite. Entfernen Sie Äste, Sträucher, Reisig und andere Hindernisse vom Arbeitsplatz und legen Sie den Fluchtweg fest – achten Sie dabei auf Baumwurzeln, Steine, Äste sowie Bodenvertiefungen und -erhöhungen. Dann können Sie sich sicher entfernen, wenn der Stamm fällt. Der Fluchtweg sollte im Verhältnis zur geplanten Fallrichtung im Winkel von ca. 135° schräg nach hinten verlaufen.

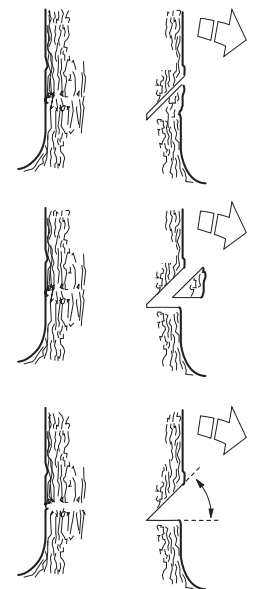


Fällen

Beim Fällen wird im Prinzip zunächst ein „FALLKERB“ angelegt, der aus dem schräg geschnittenen „FALLKERBDACH“ und der waagrecht geschnittenen „FALLKERBSOHL“ besteht. Dann erfolgt der „FÄLLSCHNITT“. Durch das richtige Anlegen von Fallkerb und Fällschnitt lässt sich die Fallrichtung recht gut steuern.

Fallkerb

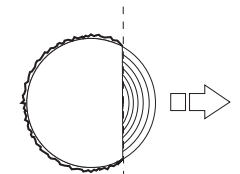
Beim Anlegen des Fallkerbs wird das FALLKERBDACH zuerst geschnitten. Dabei stehen Sie auf der rechten Seite des Stammes (Fallseite) und sägen mit ziehender Kette.



Dann wird die FALLKERBSOHL geschnitten; dabei müssen die Schnitte genau aufeinander treffen (sog. FALLKERBLINIE).

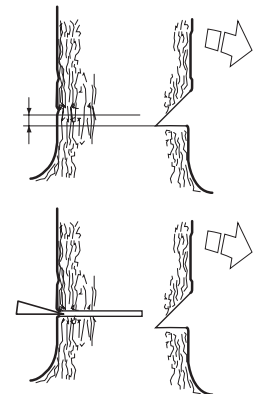
Die Tiefe des Fallkerbes sollte 1/4 des Stammdurchmessers und der Winkel zwischen Fallkerbdach und -sohle mindestens 45° betragen.

Die „FALLKERBLINIE“ muss genau waagrecht und von oben gesehen im rechten Winkel (90°) zur geplanten Fallrichtung liegen.



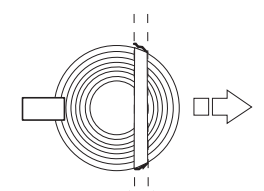
Fällschnitt

Der Fällschnitt wird von der dem Fallkerb gegenüberliegenden Seite aus geschnitten und muss genau waagrecht angelegt werden. Dabei stehen Sie auf der linken Seite des Stammes (Gegenfallseite) und sägen mit ziehender Kette.



Der FÄLLSCHNITT sollte ca. 3–5 cm (1,5–2 Zoll) über der Fallkerbsohle liegen.

Sägen Sie mit Vollgas und führen Sie Sägekette und Schwert langsam in den Stamm ein. Achten Sie darauf, dass der Stamm sich nicht in der Gegenfallrichtung bewegt. Setzen Sie einen KEIL oder einen FÄLLHEBER in den FÄLLSCHNITT, sobald die Schnitttiefe dies zulässt.

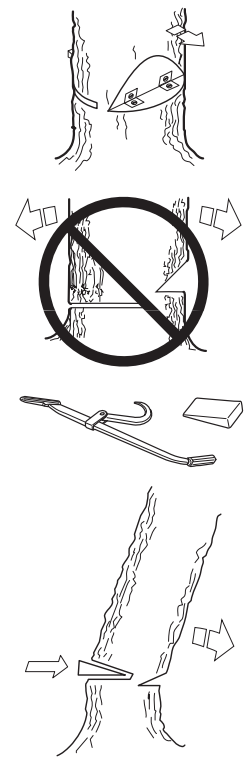


Der FÄLLSCHNITT ist parallel zur FALLKERBLINIE abzuschließen, und zwar so, dass mindestens 1/10 des Stammdurchmessers stehen bleibt. Dieser nicht durchgesägte Teil des Stammes wird BRUCHLEISTE genannt.

Die BRUCHLEISTE gibt dem Baum beim Fallen die Führung (sozusagen als Gelenk, siehe Zeichnung).

Wenn die BRUCHLEISTE zu schwach ist oder durchgesägt wird – oder wenn Fallkerb und Fällschnitt nicht richtig angelegt sind, lässt sich die Fallrichtung des Baumes nicht mehr steuern.

Nach Anlegen von Fallkerb und Fällschnitt kann der Baum fallen. Entweder tut er dies von selbst, oder er wird mit Hilfe des KEILS bzw. FÄLLHEBERS dazu gebracht.



TÄGLICHE WARTUNG

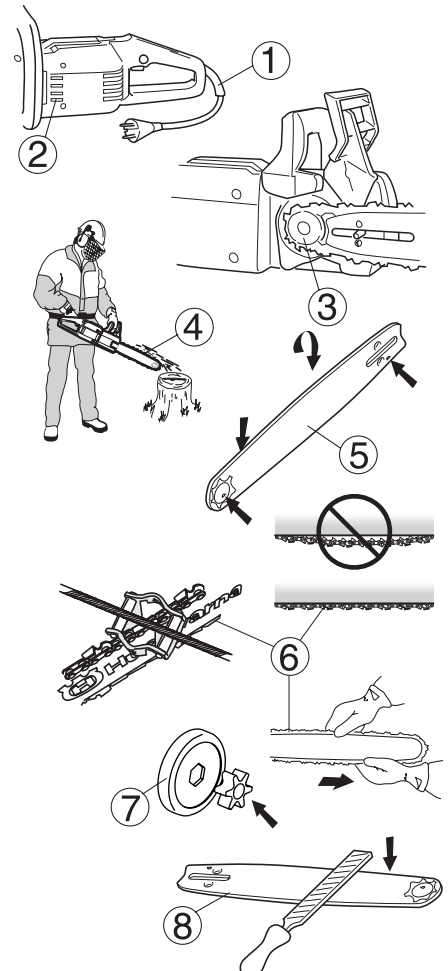


WARNUNG!

Ziehen Sie vor Reinigungs- und Wartungsarbeiten immer den Netzstecker ab!

Beachten Sie die folgenden allgemeinen Hinweise für die Wartung der Kettensäge. Bei Fragen wenden Sie sich am besten an eine Servicewerkstatt.

1. Überprüfen Sie Netzkabel und Netzstecker auf sichtbare Beschädigungen. Bei Defekten sind Netzkabel bzw. Netzstecker auszuwechseln.
2. Reinigen Sie die Lufteintrittsöffnungen und sorgen Sie dafür, dass diese stets offen sind.
3. Reinigen Sie die Kettenbremse und überprüfen Sie deren Funktion im Hinblick auf die Sicherheit beim Arbeiten.
4. Überprüfen Sie die Schmierung von Schwert und Sägekette.
5. In regelmäßigen Abständen muss das Schwert gewendet werden, damit sich ein gleichmäßiges Verschleißbild ergibt. Überprüfen Sie, dass das Ölloch am Schwert nicht verstopft ist. Reinigen Sie die Kettenspur.
6. Schärfen Sie die Sägekette und überprüfen Sie Spannung und Funktion.
7. Überprüfen Sie das Kettenantriebsrad auf übermäßigen Verschleiß und tauschen Sie es gegebenenfalls aus.
8. Entfernen Sie eventuelle Grate seitlich am Schwert mit einer Flachfeile.





ELECTROLUX MOTOR AS

**Trøskenveien 36
P.O.B. 10
N - 1708 Sarpsborg
Norway**