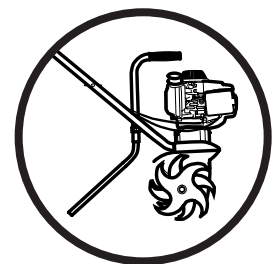




**Manuel d'utilisation  
Microbineuse  
T200 Compact pro**



Lire attentivement et bien assimiler  
le manuel d'utilisation avant de se  
servir de la machine

25313 03/01

**Francais**

## Table des matières

### Définition des autocollants

Autocollants et Emplacements . . . . . 2

### Consignes de sécurité

Consignes de sécurité . . . . . 3 - 4

### Descriptif

Description des éléments . . . . . 5

Plaque d'identification de la machine . . . . . 5

### Préparation de la machine

Plein en huile et niveau . . . . . 6

Plein en essence . . . . . 6

### Utilisation de la machine

Préconisation d'utilisation . . . . . 7

Avant de démarrer le moteur . . . . . 8

Démarrage du moteur . . . . . 9

Embrayage/accélérateur . . . . . 10

Arrêt du moteur . . . . . 10

Travail avec la machine . . . . . 10

Conseils d'utilisation . . . . . 10

Transport . . . . . 11

Transport dans un véhicule . . . . . 11

### Remisage de la machine

Remisage . . . . . 12

### Entretien

Tableau de périodicité d'entretien . . . . . 13

Entretien du filtre à air . . . . . 14

Entretien de la bougie d'allumage . . . . . 15

Entretien du filtre à essence . . . . . 15

Entretien du pare étincelles . . . . . 16

Renouvellement de l'huile . . . . . 16

Nettoyage après utilisation . . . . . 17

Contrôle et remplacement des outils rotatifs . . . . . 17

Démontage des outils rotatifs . . . . . 17

Montage des outils neufs . . . . . 17

### Dépannage

Incidents / causes / remèdes . . . . . 18

### Options

Option Coupe bordures . . . . . 19

Option Butteur . . . . . 19

Option Sarcleur . . . . . 19

Option Emousseur . . . . . 19

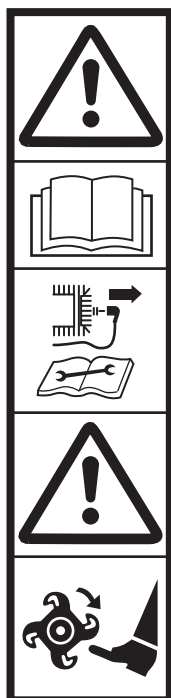
Option Roue de transport . . . . . 19

### Caractéristiques techniques

Tableau . . . . . 20

# DÉFINITION DES AUTOCOLLANTS

## Autocollants et Emplacements



1

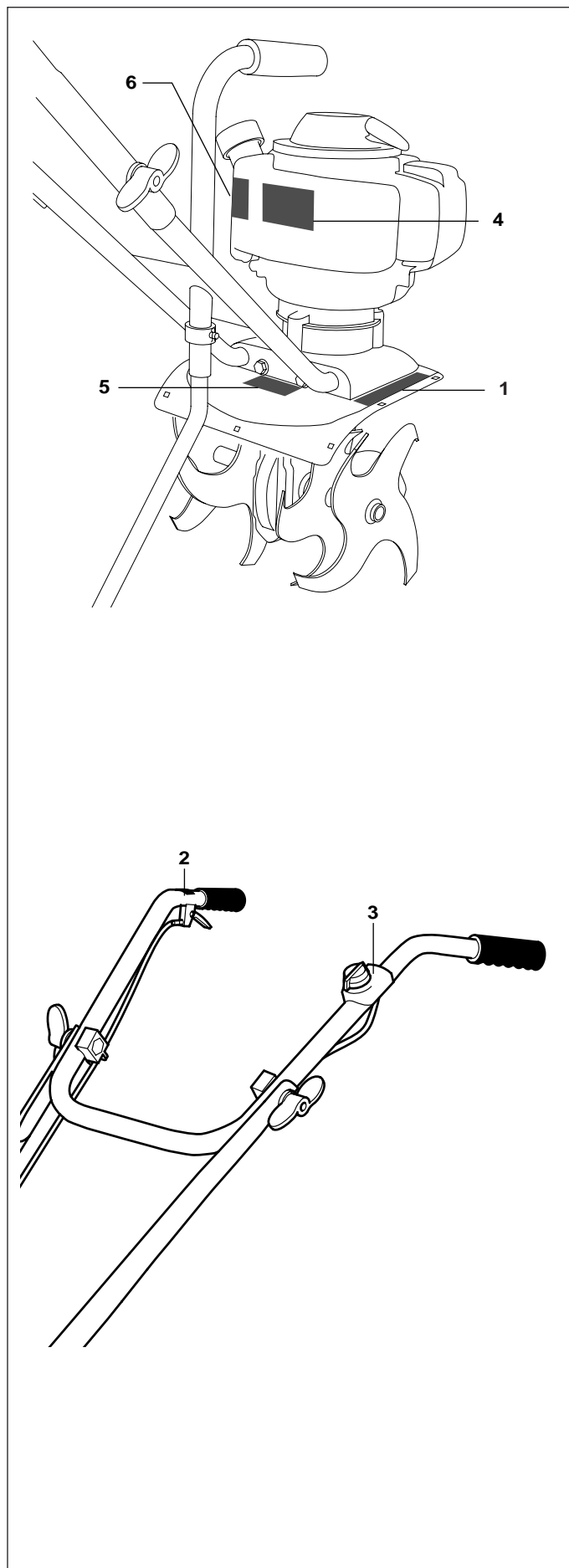
**ATTENTION**  
Danger

**ATTENTION**  
Lire le manuel  
d'utilisation

**ATTENTION**  
Consulter le manuel d'utilisation et  
débrancher la bougie avant toute  
intervention.

**DANGER**

**ATTENTION**  
Outils rotatifs

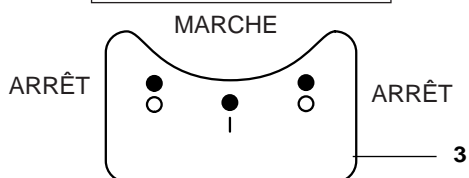


Manette embrayage

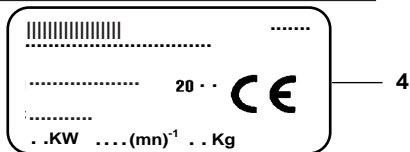


Débrayé Embrayé

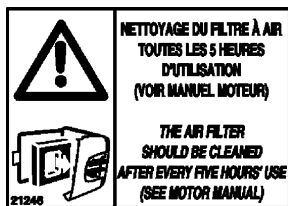
Contacteur Marche/Arrêt



Plaque d'identification de la machine

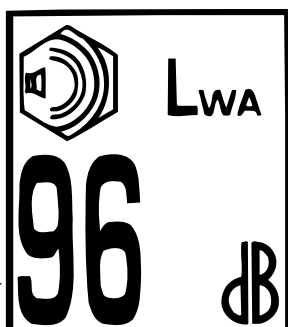


Nettoyage Filtre à air



5

Puissance acoustique



6

# CONSIGNES DE SÉCURITÉ

**Attacher une attention particulière aux indications précédées des mentions suivantes:**



## ATTENTION

*Ce signe vous appelle à la prudence lors de certaines opérations. Il signale une forte possibilité de blessures corporelles graves, voire un danger mortel si les instructions ne sont pas suivies.*

## PRÉCAUTION :

*Signale une possibilité de blessure corporelles ou de détérioration de l'équipement si les instructions ne sont pas suivies.*

## NOTE :

Fournit des informations utiles.

En cas de problème, ou pour toute question concernant la machine, veuillez vous adresser à votre revendeur.

**La machine est conçue pour assurer un service sûr et fiable dans des conditions d'utilisation conformes aux instructions. Avant d'utiliser votre machine veuillez lire et assimiler le contenu de ce manuel. À défaut, vous vous exposeriez à des blessures, et l'équipement pourrait être endommagé.**

1. Se familiariser avec le fonctionnement et les commandes de la machine avant utilisation. Savoir comment arrêter les outils et le moteur rapidement, et bien comprendre le fonctionnement de toutes les commandes.
2. Utiliser la machine pour l'usage auquel elle est destinée, à savoir la culture du sol. Toute autre utilisation peu s'avérer dangereuse ou entraîner une détérioration de la machine.
3. Votre machine a été conçue en accord avec les normes européennes de sécurité en vigueur, EN 709-ANSI OPEI B 71.8-1996-07/97 . Pour votre sécurité nous vous recommandons de ne pas modifier les caractéristiques de votre machine.
4. Soyez toujours vigilant. Regardez ce que vous faites et faites preuve de discernement. N'utilisez pas la machine lorsque vous êtes fatigué.
5. Habillez-vous toujours en conséquence. Ne portez pas de bijoux ou de vêtements amples car ils pourraient être happés par les pièces en mouvement. Porter des vêtements près du corps, des chaussures solides, non dérapantes, qui enveloppent complètement le pied. Utilisez des gants résistants. Les gants réduisent la transmission de vibrations à vos mains.
6. Ne jamais permettre d'utiliser la machine à des enfants ou à des personnes non familières avec les instructions. La réglementation nationale peut limiter l'âge de l'utilisateur.
7. **Ne pas utiliser la machine :**
  - Lorsque des personnes, particulièrement des enfants, ou des animaux se trouvent à proximité.
  - Après avoir absorbé des médicaments ou substances, réputées comme pouvant nuire à sa capacité de réflexe et de vigilance.
  - Sans la protection centrale des outils rotatifs ou les capots de protection droit et gauche de l'équipement émousseur optionnel.
8. Il est de la responsabilité de l'utilisateur d'évaluer les risques potentiels du terrain à travailler et de prendre toutes les précautions nécessaires pour assurer sa sécurité, en particulier dans les pentes, les sols accidentés, glissants ou meubles.
9. En cas de labourage sur des pentes, garder le réservoir d'essence rempli à moins de la moitié pour réduire la quantité d'essence répandue. Faire toujours attention en changeant la direction sur une pente. Ne pas utiliser le motoculteur sur une pente supérieure à 10° (17 %).
10. Garder à l'esprit que le propriétaire ou l'utilisateur est responsable des accidents ou des risques encourus par les tierces personnes ou par leurs biens.
11. Vérifier l'état de la machine avant de l'utiliser. Vous éviterez ainsi un accident ou d'endommager la machine.
12. S'assurer que tous les dispositifs de fixation sont bien serrés.
13. **ATTENTION DANGER !** L'essence est hautement inflammable.
  - Conserver le carburant dans des récipients spécialement prévus à cet effet.
  - Faire le plein à l'extérieur uniquement, avant de démarrer le moteur et ne pas fumer pendant cette opération ou toute manipulation de carburant
  - Ne jamais enlever le bouchon du réservoir de carburant ou faire le plein lorsque le moteur est en fonctionnement ou tant qu'il est encore chaud.
  - Ne pas démarrer le moteur si de l'essence à été répandue : éloigner la machine de la zone où le carburant à été renversé et ne provoquer aucune inflammation tant que le carburant ne s'est pas évaporé et que les vapeurs ne se sont pas dissipées.
  - Refermer correctement le réservoir et le récipient en serrant convenablement les bouchons.
14. Démarrer le moteur avec précaution, en respectant les consignes d'utilisation et en tenant les pieds éloignés des outils rotatifs.
15. Pour démarrer, tirer toujours le cordon du lanceur lentement jusqu'à ce qu'une résistance se fasse sentir. Tirer ensuite le cordon rapidement pour éviter les rebonds et prévenir des blessures au bras ou à la main.
16. Ne pas faire fonctionner le moteur dans un endroit fermé où les gaz d'échappement contenant du monoxyde de carbone peuvent s'accumuler, entraîner une perte de connaissance et être mortels. Assurer une bonne ventilation.
19. **Arrêter le moteur dans les cas suivants:**
  - Toutes les fois où la machine doit être laissée sans surveillance.
  - Avant de faire le plein de carburant.
20. **Arrêter le moteur et débrancher le fil de bougie dans les cas suivants:**
  - Avant toute intervention sur les outils rotatifs.
  - Avant toute opération de nettoyage, de vérification ou de réparation de la machine.
  - Dès que vous constatez un bourrage de végétaux excessif au niveau des outils.

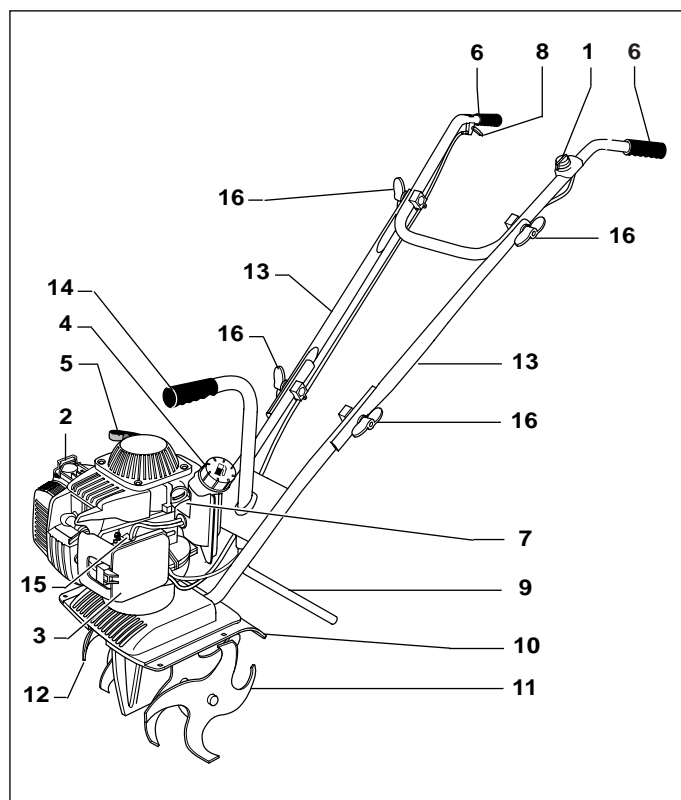
# CONSIGNES DE SÉCURITÉ

- Après avoir heurté un objet étranger. Inspecter la machine pour vérifier si elle est endommagée. Effectuer les réparations nécessaires avant toute nouvelle utilisation. Si nécessaire se rapprocher du S.A.V. le plus proche.
  - Si la machine commence à vibrer de façon anormale, rechercher immédiatement la cause de la vibration et effectuer la réparation nécessaire auprès du S.A.V. le plus proche.
21. Assurer ses pas dans les pentes. Travailler les pentes dans le sens transversal, jamais en montant ou en descendant.
  22. Au moment d'embrayer les outils rotatifs, veiller à ce que personne ne se trouve devant ou à proximité de la machine. Tenir fermement le guidon; il a tendance à se soulever lors de l'embrayage.
  23. Pendant le travail, conserver la distance de sécurité par rapport aux outils rotatifs, donné par la longueur du guidon.
  24. Retirer toutes les pierres, les fils, le verre, les éléments volumineux, les objets en métal, etc ...de la surface à travailler.
  26. Ne jamais modifier le réglage du moteur, ni mettre le moteur en surrégime .
  - 27. Les outils rotatifs sont tranchants et tournent à très grande vitesse. Ils peuvent provoquer des accidents extrêmement graves.**
    - N'approcher ni les mains ni les pieds des outils rotatifs pendant que le moteur tourne.
    - Arrêter le moteur avant de procéder au contrôle ou à l'entretien des outils rotatifs.
    - Déconnecter le capuchon de la bougie d'allumage pour empêcher le démarrage accidentel du moteur. Porter des gants épais pour se protéger les mains pendant le nettoyage, le contrôle ou le remplacement des outils.
    - En cas d'urgence, savoir comment arrêter rapidement le moteur et les outils rotatifs.
  28. Travailler uniquement à la lumière du jour ou dans une lumière artificielle de bonne qualité.
  29. Ne pas utiliser la machine avec des pièces endommagées ou usées. Les pièces ne doivent pas être réparées mais remplacées. Utiliser des pièces d'origine. Les pièces de remplacement de qualité non équivalente peuvent endommager la machine et nuire à votre sécurité. Remplacer le silencieux d'échappement défectueux.
  30. Pour éviter tout risque d'incendie, laisser le moteur refroidir avant de remiser la machine.
  31. Débarrasser la machine, en particulier le moteur lorsqu'il est froid, des débris végétaux avant le remisage. Pour réduire les risques d'incendie, maintenir le silencieux et la zone de stockage de l'essence dégagés de végétaux ou d'excès de graisse.
  32. Si le réservoir de carburant doit être vidangé, effectuer cette opération à l'extérieur et lorsque le moteur est froid.
  33. Entreposer la machine dans un endroit sec. Ne jamais entreposer la machine avec du carburant dans le réservoir dans un local où les vapeurs d'essence pourraient atteindre une flamme, une étincelle ou une forte source de chaleur.
  34. Arrêter le moteur lors du transport de la machine. Pour transporter la machine dans votre voiture, il faut au préalable laisser refroidir le moteur et vider le réservoir d'essence. Se protéger les mains à l'aide de gants de manutention et veiller à assurer l'équilibre de la machine.
  35. Maintenir tous les écrous et vis serrés afin d'assurer des conditions d'utilisation sûres. Un entretien régulier est essentiel pour la sécurité et le maintien du niveau de performances. N'utiliser que les outils ou accessoires recommandés par le constructeur.
  36. Lors de l'utilisation sur terrains en pentes, l'utilisateur doit s'assurer que personne ne soit présent dans un rayon de 20 mètres autour de la machine. Lui-même devant rester impérativement aux commandes.
  37. La machine peut être utilisée équipée de certains accessoires. Il est de la responsabilité du propriétaire de s'assurer que ces outils ou accessoires sont certifiés conformes aux réglementations européennes de sécurité en vigueur. L'utilisation d'accessoires non certifiés peut nuire à votre sécurité.
  38. Ne pas utiliser la machine comme moyen de traction pour des accessoires non adaptés (genre remorque). Voir conseils d'entretien sur le manuel moteur et le manuel utilisateur machine.
  39. Avant toute mise en service, toujours lire attentivement le manuel de montage et d'utilisation fourni avec la machine ou les accessoires.
  40. Marcher, ne jamais courir avec la machine
  41. Changer de direction avec beaucoup de précautions sur les terrains pentus.
  42. Inverser le sens de marche ou tirer la machine vers soi avec beaucoup de précaution.

# DESCRIPTIF

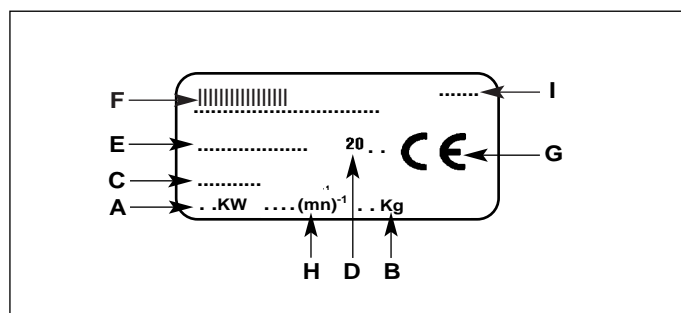
## Description des éléments

- 1 - Commutateur Marche/arrêt
- 2 - Pot d'échappement
- 3 - Filtre à air
- 4 - Bouchon du réservoir d'essence
- 5 - Lanceur
- 6 - Poignées de guidon
- 7 - Bouchon de remplissage d'huile et niveau
- 8 - Manette de gaz
- 9 - Béquille
- 10 - Capot central de protection
- 11 - Fraise gauche
- 12 - Fraise droite
- 13 - Guidon intermédiaire
- 14 - Poignée de transport
- 15 - Pompe d'amorçage
- 16 - Écrous papillons



## Plaque d'identification de la machine

- A - Puissance nominale
- B - Masse en kilogrammes
- C - Numéro de série
- D - Année de fabrication
- E - Type de la machine
- F - Nom et adresse du constructeur
- G - Identification CE
- H - Régime moteur maxi
- I - Niveau de puissance acoustique mesurée



# PRÉPARATION DE LA MACHINE

## Plein en huile et niveau



### ATTENTION

• Votre machine est livrée sans huile moteur. Vous devez donc faire le plein d'huile avec le bidon doseur fourni avec la machine mais en aucun cas vous ne devez dépasser cette dose, car cela risquerait d'endommager gravement le moteur.

- 1- Placer votre machine, outils rotatifs contre un mur et poignées au sol, ce qui orientera le bouchon (1) de remplissage d'huile à 45° vers le haut.
  - 2- Dévisser le bouchon (1) et vider l'intégralité du bidon doseur dans le carter moteur.
  - 3- Conserver le bidon doseur, car il sera indispensable pour le renouvellement de l'huile moteur, à faire obligatoirement toutes les 10 heures d'utilisation.
- Capacité en huile moteur: **0,10 litre maxi**.
  - Huile recommandée :
    - Utiliser une huile 4 temps hautement détergente et de première qualité.
    - L'huile SAE 10W-30 API SG/FG est recommandée pour un usage général toutes températures.

### PRÉCAUTION :

• L'utilisation d'une huile non détergente ou d'une huile 2 temps peut raccourcir la durée de vie du moteur.

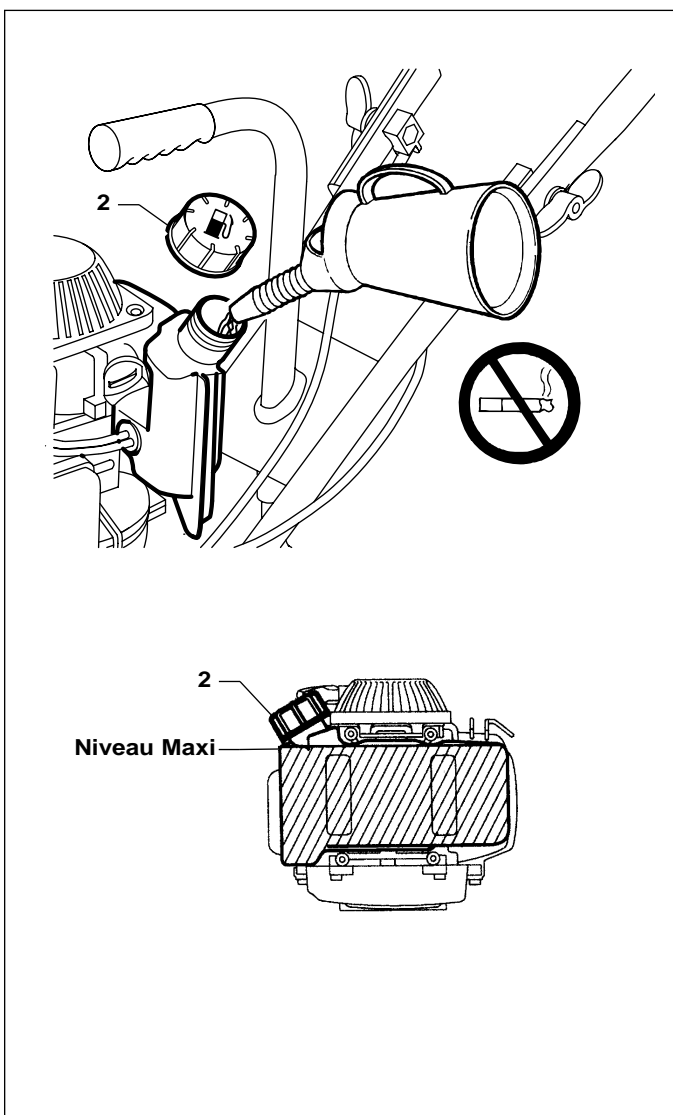
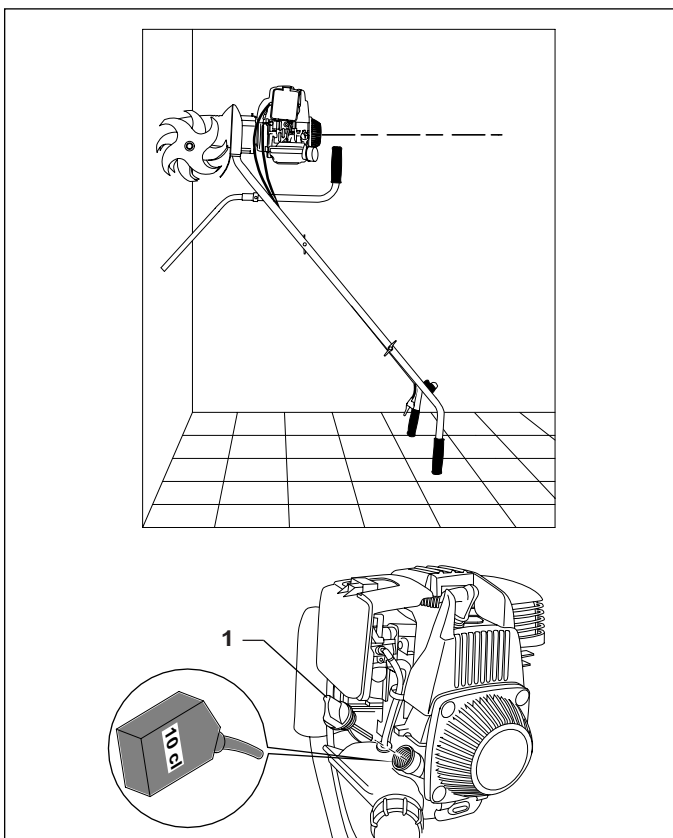
## Plein en essence

- Déposer le bouchon (2) du réservoir et procéder au remplissage.
- Utiliser de l'essence automobile (sans plomb ou à faible teneur en plomb de préférence) afin de réduire les dépôts dans la chambre de combustion.
- Ne jamais utiliser de mélange huile/essence ou de l'essence sale. Veiller à ce que de la saleté, de la poussière ou de l'eau ne pénètrent pas dans le réservoir d'essence.
- Capacité du réservoir de carburant: **0,6 litre**.



### ATTENTION













- L'essence est un produit hautement inflammable et qui explose sous certaines conditions.
- Faire le plein dans un endroit bien aéré, le moteur arrêté. Ne pas fumer ou approcher de flammes vives ou d'étincelles près du lieu où le plein est effectué et près du lieu de stockage de l'essence.
- Ne pas trop remplir le réservoir (il ne doit pas y avoir d'essence dans le col de remplissage). Après avoir fait le plein, vérifier que le bouchon du réservoir soit correctement fermé.
- Faire attention à ne pas renverser d'essence pendant le remplissage du réservoir. Les éclaboussures ou les vapeurs d'essence risqueraient de prendre feu. Avant de mettre le moteur en marche, s'assurer que l'essence renversée ait séché et que les vapeurs soient dissipées.
- Éviter le contact direct de l'essence avec la peau ou de respirer les vapeurs. **NE PAS LAISSER A LA PORTÉE DES ENFANTS.**



# UTILISATION DE LA MACHINE

## Préconisations d'utilisation

Cette rubrique concerne l'utilisation de votre machine, vous trouverez dans le tableau ci-dessous tous les renseignements et les conseils d'utilisation des différents accessoires à utiliser avec votre machine, en fonction du travail à effectuer et de l'état du terrain.

OUTILS		CONDITIONS	CONSEILS	SENS FRAISES	
<b>FRAISES 4 DENTS BINEUSES</b>		Terrain lourd et humide	Monter les fraises avec les pointes en arrière et ne pas appuyer sur la béquille.		
		Terrain dur	Monter les fraises avec les pointes en avant. Exercer une légère pression sur le guidon du haut vers le bas pour permettre à la machine de mieux rentrer en terre.		
		Terrain en friche	Utiliser un matériel adapté pour nettoyer le terrain. Monter les fraises avec les pointes en avant pour dégrossir et arracher les herbes.  Pour la finition du terrain, monter les fraises pointes en arrière.	 	
		Terrain modérément caillouteux	Monter les pointes en arrière et appuyer très légèrement sur le guidon pour garder un bon contrôle de la machine. Éviter d'utiliser la machine en terrain trop caillouteux.		
		Terrain dur en surface	Mettre les pointes en avant et exercer une légère pression sur le guidon.		
		Terrain entretenu et meuble	Pointes en arrière et exercer une pression sur le guidon.		
	<b>OPTIONS</b>	<b>FRAISES 6 DENTS SARCLEUSES</b>	Passage entre deux rangs pour arracher les herbes	Mettre les pointes en arrière et ne pas exercer de pression sur le guidon.	
Passage entre deux rangs sur terrain dur			Mettre les pointes en avant et exercer une pression sur le guidon.		
<b>BUTTEUR</b>		Terrain souple	Monter les fraises avec les pointes en arrière, lorsque la machine s'enfonce, ressortir légèrement le butteur.		
		Terrain lourd	Monter les fraises avec les pointes en avant. Exercer une légère pression sur le guidon.		
<b>EMOUSSEUR</b>		Pelouse supérieure à 5 cm	Tondre la pelouse pour une meilleure utilisation.		
		Pelouse très mouillée	Ne pas utiliser l'é mousser sous risque de détériorer la pelouse.		
<b>ROUE DE TRANSPORT</b>		Pour une utilisation optimale de l'é mousser il est préférable que le terrain soit légèrement humide et que la roue de transport soit montée pour ne pas marquer la pelouse. Poignée de gaz à fond.			
<b>COUPE BORDURE</b>		Entre allée et pelouse	Monter le coupe bordure comme indiqué ci contre : Utiliser à mi régime moteur et de préférence sur un terrain sec.		



# UTILISATION DE LA MACHINE

## Avant de démarrer le moteur

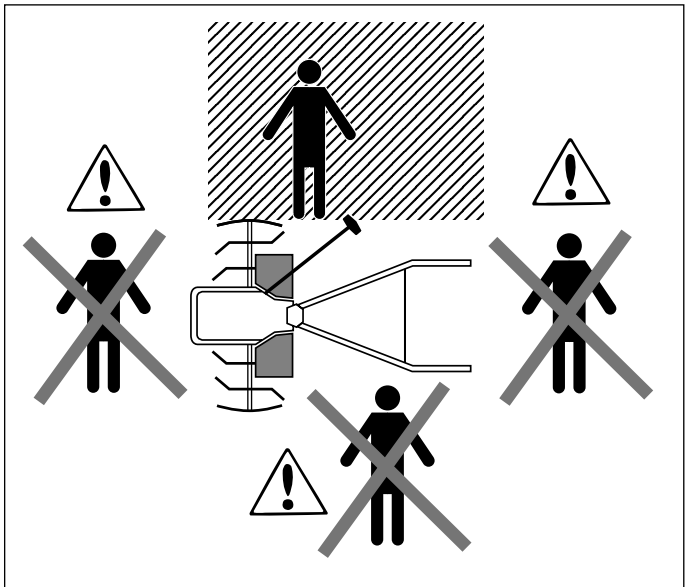


ATTENTION

• Avant de démarrer votre machine, vérifier que personne ne se trouve à proximité, en particulier des enfants ou des animaux.

### PRÉCAUTION :

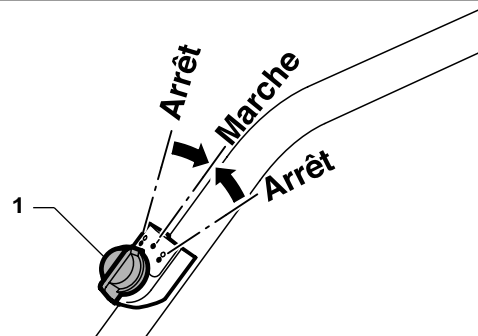
. Pour démarrer votre machine, vous devez impérativement vous positionner dans la zone grisée (voir croquis ci-contre).



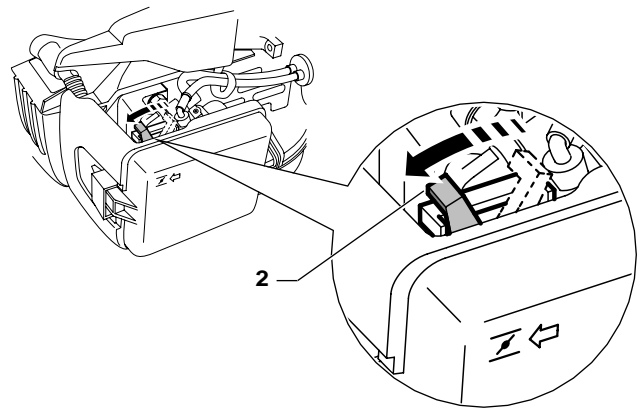
## Pour mettre en marche votre machine pour la première fois

- Après avoir préparé votre machine, comme indiqué à la rubrique précédente.

1 - Positionner l'interrupteur Marche/Arrêt (1) sur "Marche".



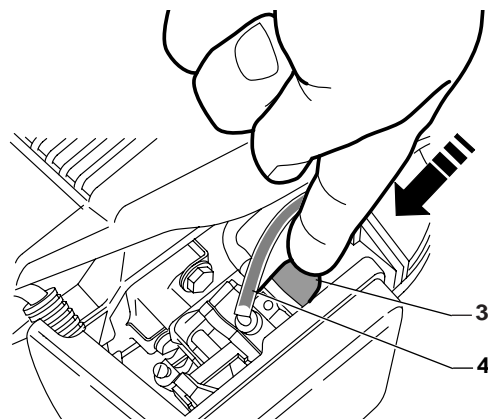
2 - Utiliser le starter en positionnant la tirette (2) vers l'avant.



### NOTE :

Ne pas utiliser le starter lorsque le moteur est chaud ou lorsque la température extérieure est élevée.

3 - Appuyer plusieurs fois sur la pompe d'amorçage (3) jusqu'à ce qu'un passage de carburant dans le tuyau de retour (4) soit visible à l'œil nu.



# UTILISATION DE LA MACHINE

## Démarrage du moteur



### ATTENTION

- Maintenir fermement la poignée de transport de la main gauche et bloquer la béquille du pied gauche. La machine étant très légère, l'action vive du démarrage risque de provoquer son déséquilibre, ce qui pourrait occasionner des blessures graves.

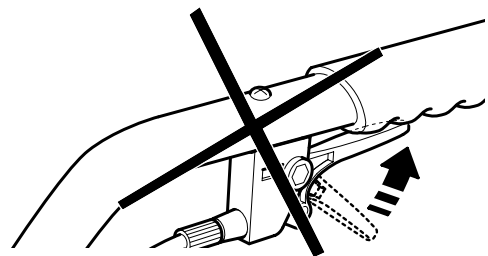
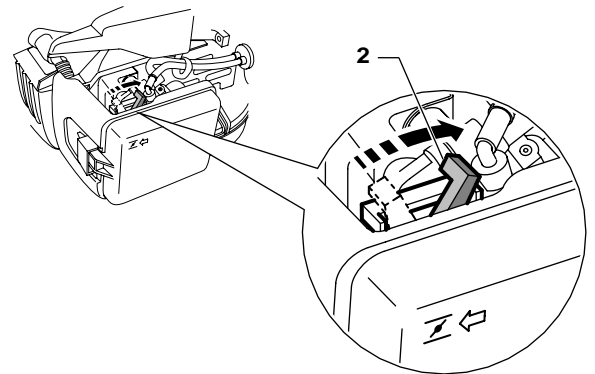
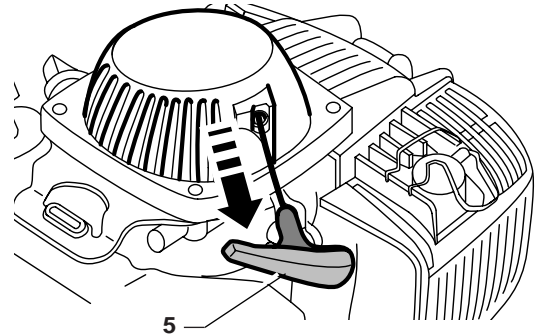
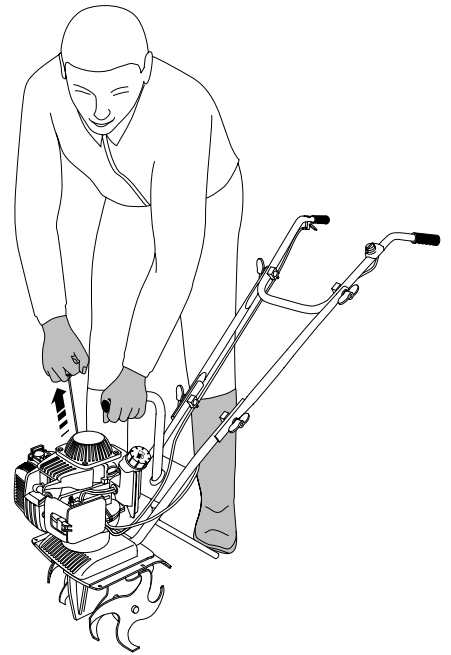
4 - Tirer légèrement la poignée du démarreur (5) jusqu'à ce qu'une résistance se fasse sentir, puis tirer vivement pour démarrer le moteur.

5 - Déplacer progressivement la tirette du starter (2) vers l'arrière. Laisser chauffer le moteur jusqu'à ce qu'il tourne régulièrement.



### ATTENTION

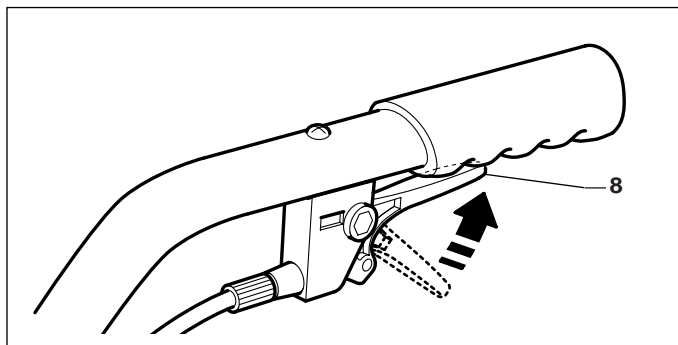
- Ne jamais serrer la manette de gaz pendant la mise en marche du moteur. Serrer la manette de gaz permet au moteur de prendre de la vitesse et entraîne un mouvement des pointes rotatives de la machine, pouvant occasionner un accident ou des blessures.



# UTILISATION DE LA MACHINE

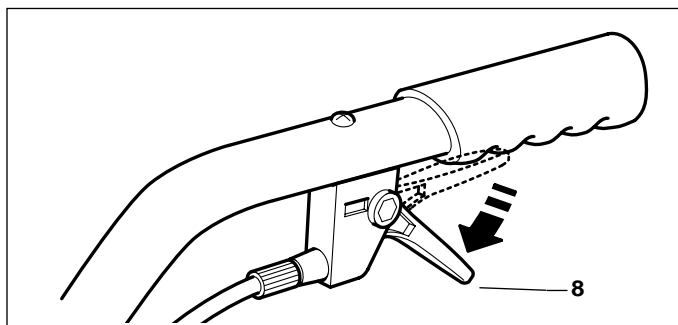
## Embrayage/Accélérateur

- Le moteur étant en marche et avec les deux mains sur les poignées, presser graduellement la manette de gaz (8) pour augmenter la vitesse et engager les outils.

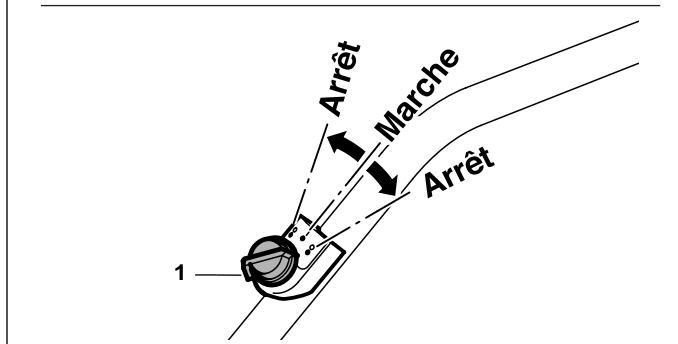


## Arrêt du moteur

- 1) Relâcher la manette de gaz (8).

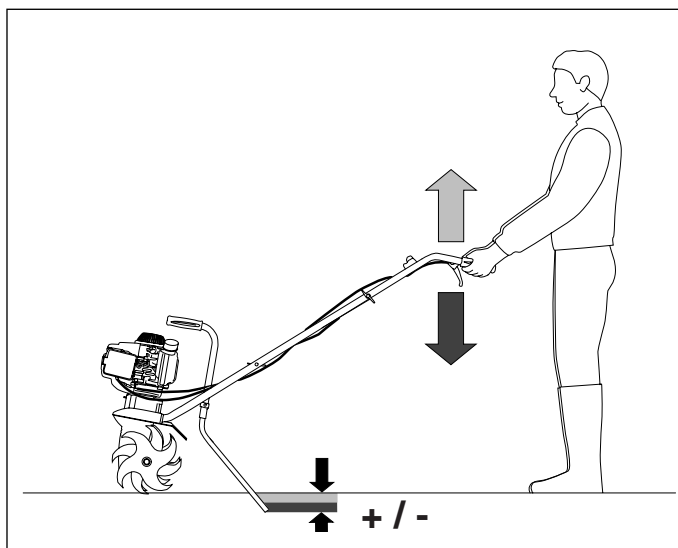


- 2) Mettre l'interrupteur Marche/Arrêt (1) sur "Arrêt".  
Le moteur s'arrêtera immédiatement.



## Travail avec la machine

- Après avoir démarré votre machine, comme indiqué au paragraphe précédent, accélérer et laisser travailler les fraises en appuyant légèrement sur le guidon et en oscillant doucement la machine de gauche à droite, et de droite à gauche.
- Pour une meilleure maîtrise de l'avancement, appuyer plus ou moins sur la béquille comme indiqué ci-contre.



## Conseils d'utilisation

- Si la machine a tendance à avancer rapidement, pour une meilleure maîtrise de l'avancement appuyer sur le guidon pour permettre à la béquille de s'enfoncer dans le sol et de freiner l'avancement (voir croquis ci-contre).

- Si les outils creusent le sol, mais que la machine n'avance pas, soulever alternativement le guidon gauche et droit.

Voir aussi tableau de préconisation d'utilisation page 7.

# UTILISATION DE LA MACHINE

## Transport

### - Transport en la poussant

Démarrer la machine et accélérer légèrement, elle avancera doucement du bout des dents sans abîmer les allées; toutefois il n'est pas recommandé de rouler sur sol très dur, genre enrobé ou béton.

### - Transport à la main

Saisir d'une main la poignée de transport, elle pourra être soulevée sans effort car la machine ne pèse que 12 kg.

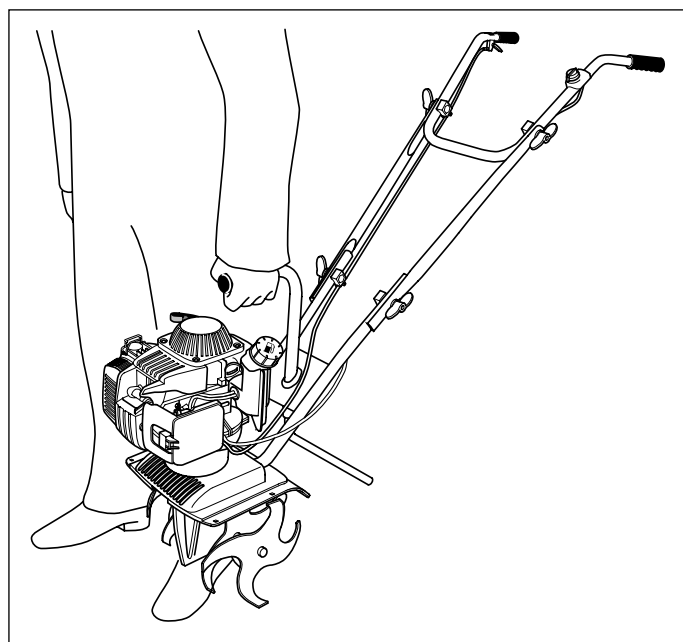


#### ATTENTION

- **Toujours arrêter le moteur avant de porter votre machine.**

#### PRÉCAUTION :

- . *Laisser refroidir le moteur, et en particulier l'échappement, qui pourrait provoquer des brûlures.*



## Transport dans un véhicule



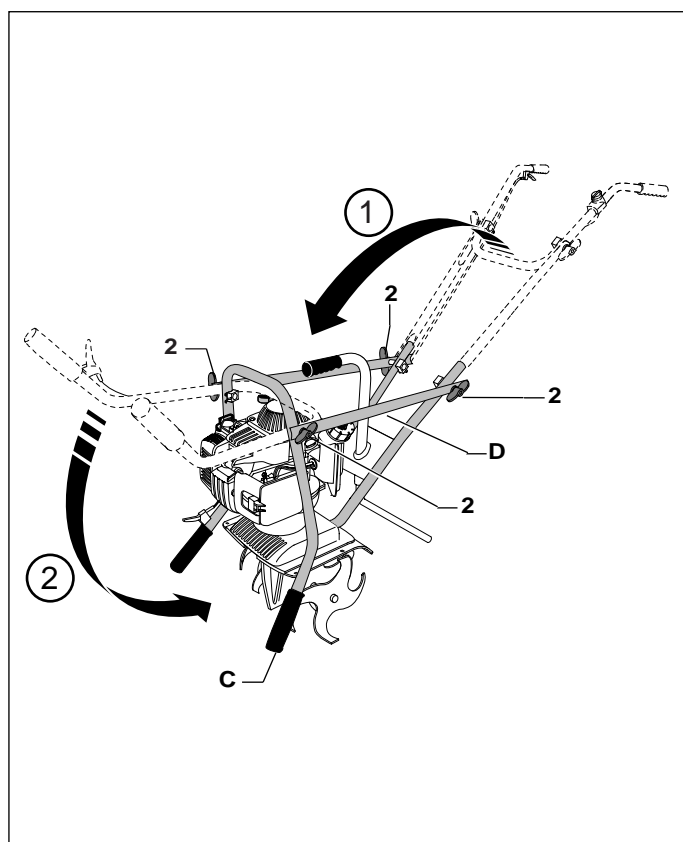
#### ATTENTION

- **Vidanger le réservoir d'essence pour tout transport dans un véhicule.**

- 1 - Desserrer les 2 écrous papillons (2) du bas.
- 2 - Replier l'ensemble guidons intermédiaires (D) + guidon haut (C) sur le moteur
- 3 - Resserrer les 2 écrous papillons (2) du bas.
- 4 - Desserrer les 2 écrous papillons (2) du haut des guidons intermédiaires (D).
- 5 - Replier le guidon haut (C) vers le bas
- 6 - Resserrer les 2 écrous papillons (2) du haut. Votre machine prendra alors un minimum de place dans votre coffre.
- 7 - Si nécessaire, retirer la béquille et basculer la machine vers l'arrière, elle prendra encore moins de place en hauteur.
- 8 - Caler ou sangler la machine, afin qu'elle ne bascule pas pendant le transport

#### PRÉCAUTION :

- . *Faire attention à ce que le câble de commande de gaz et le fil du commutateur marche/arrêt ne soient pas pincés ou détériorés en abaissant les guidons.*



## Remisage

**PRÉCAUTION :**

*. chaque automne ou avant de ranger votre machine pour une période prolongée, bien suivre les instructions suivantes afin de garantir que votre matériel sera prêt à être utilisé en cas de besoin.*

- 1 - Nettoyer la machine (page 17)
- 2 - Nettoyer le filtre à air (page 14)
- 3 - Vidanger le réservoir d'essence (page 15)
- 4 - Changer l'huile moteur (page 16)
- 5 - Enduire les zones, pouvant rouiller, d'une légère couche d'huile
- 6 - Huiler le câble d'accélérateur et toutes les pièces mobiles visibles
- 7 - Inspecter la bougie, la nettoyer ou la changer si nécessaire
- 8 - Tirer lentement le cordon du démarreur deux ou trois fois pour bien lubrifier l'intérieur du cylindre
- 9 - Vérifier, et si nécessaire changer toutes les pièces défectueuses
- 10- Ranger votre machine dans un endroit propre et sec et la recouvrir d'une bâche.

# ENTRETIEN



## Attention

- Arrêter le moteur avant toute opération d'entretien.
- Déconnecter le fil de bougie, afin d'éviter tout risque de démarrage accidentel.

**Important :** N'utiliser que des pièces de rechange d'origine constructeur.

L'utilisation de pièces de qualité non équivalente peut entraîner la détérioration de votre machine.

## Tableau de périodicité d'entretien

ÉLÉMENT		FRÉQUENCE D'ENTRETIEN					
		Chaque utilisation	Toutes les 10 heures	Tous les 3 mois ou 25 heures	Tous les 6 mois ou 50 heures	Tous les ans ou 100 heures	Tous les 2 ans ou après 300 heures
Voir manuel moteur	Huile moteur		vider remplacer				
	Filtre à air	nettoyer					
	Corde du démarreur	vérifier					
	Ailettes de refroidissement de moteur			nettoyer			
	Bougie d'allumage					nettoyer/régler	remplacer
	Pare-étincelles					nettoyer	
	Régime de ralenti					vérifier/régler	
	Crépine de réservoir de carburant					vérifier	
	Réservoir de carburant					nettoyer	
	Conduite d'essence						vérifier
	Fonctionnement du moteur	vérifier					
Extérieur de machine		vérifier					
Fonction manette de gaz		vérifier					
Câblage électrique		vérifier					
Câble de commande de gaz						régler	
Tous les boulons et écrous		vérifier		vérifier			
Carter d'engrenage		nettoyer	SANS ENTRETIEN				
Masselottes d'embrayages *		Toutes les 40 heures d'utilisation					

\* Contacter votre revendeur



## ATTENTION

**. Ne jamais faire tourner le moteur sans filtre à air. Cela entraînerait une usure prématurée du moteur.**

**Avant de démarrer la machine, toujours vérifier que l'élément filtrant soit bien en place, et parfaitement propre.**

## Entretien du filtre à air

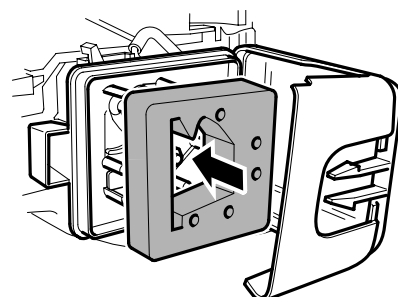
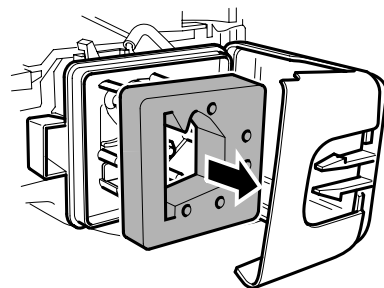
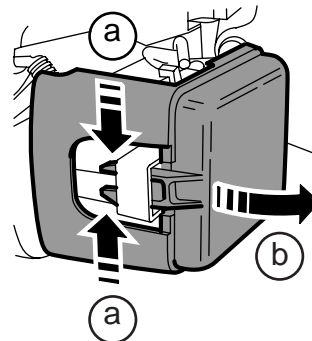
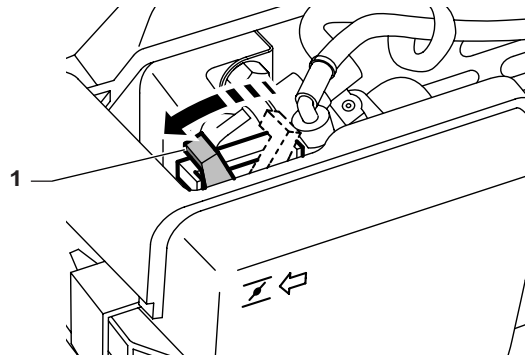
Si le filtre à air est sale, le passage vers le carburateur sera restreint. Pour éviter tout mauvais fonctionnement du carburateur, entretenir régulièrement le filtre à air. L'entretenir plus fréquemment lorsque le moteur est utilisé dans des endroits poussiéreux.



## ATTENTION

**• Ne jamais utiliser d'essence ou de solvants inflammables pour le nettoyage de l'élément du filtre à air. Un incendie ou une explosion peut en résulter.**

- 1- Déplacer le levier (1) de starter vers l'avant pour fermer l'entrée d'air.
- 2- Déposer le cache de filtre à air en pinçant les 2 languettes avant, puis en déboîtant les 2 languettes arrière.
- 3- Retirer l'élément filtrant.
- 4- Laver l'élément filtrant dans un solvant non-inflammable et le sécher complètement.
- 5- Tremper l'élément filtrant dans de l'huile moteur propre et en extraire l'huile en excès en le comprimant.
- 6- Reposer l'élément filtrant en respectant le sens de montage.
- 7- Reposer le cache de filtre à air en insérant d'abord les languettes arrière puis les languettes avant.



## Entretien de la bougie d'allumage

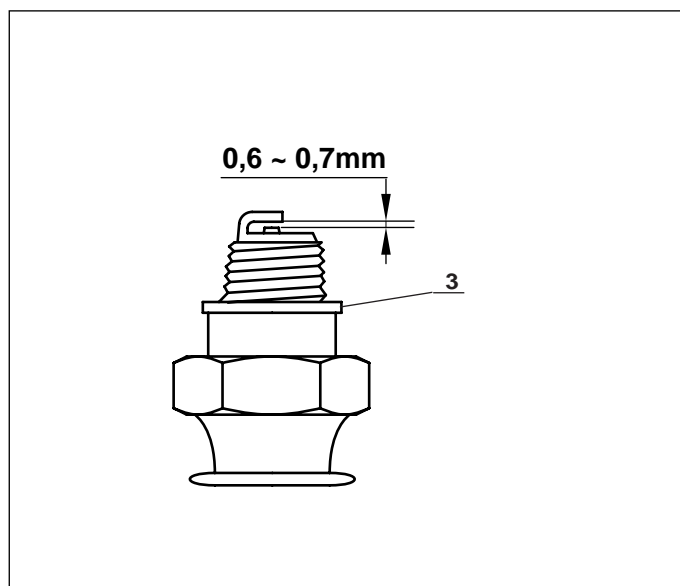
1. Retirer le capuchon de bougie d'allumage et utiliser une clé à bougie pour déposer la bougie.
2. Nettoyer la bougie en décalaminant les électrodes à l'aide d'une brosse métallique. Changer la bougie, si les électrodes sont usées ou si l'isolant est écaillé ou fendu.
3. Mesurer l'écartement des électrodes avec un calibre d'épaisseur (non fourni) qui doit être de : 0,6 à 0,7 mm.
4. Vérifier que la rondelle (3) de la bougie est en bon état et revisser la bougie à la main, pour éviter de fausser les filets. A l'aide de la clé à bougie, serrer d'un quart de tour, pour comprimer la rondelle.

### NOTE :

Le calibre d'épaisseur et la clé à bougie ne sont pas fournis avec la machine

### PRÉCAUTION :

*. La bougie d'allumage doit être correctement serrée. Une bougie mal serrée risque de chauffer considérablement et d'endommager le moteur.*



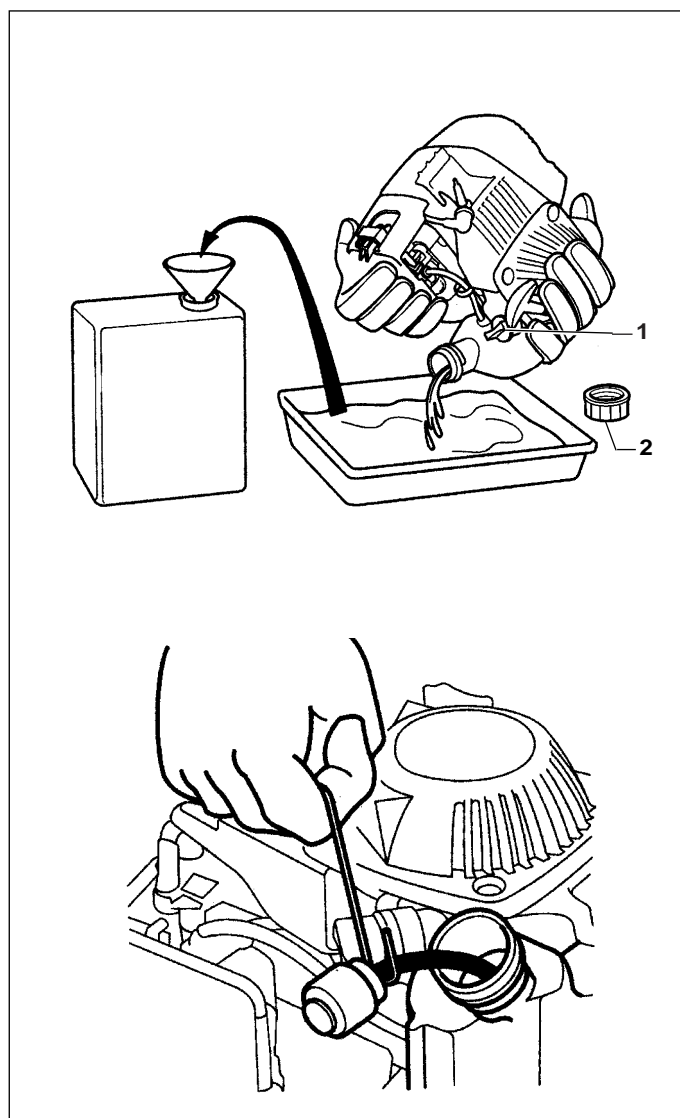
## Entretien du filtre à essence



### ATTENTION

**L'essence est une substance extrêmement inflammable, qui peut exploser dans certaines conditions. Ne pas fumer et n'approcher ni flamme ni étincelles de l'aire de remisage.**

1. Vérifier si le bouchon (1) du dispositif de remplissage d'huile moteur est bien serré.
2. Déposer le bouchon (2) du dispositif de remplissage de carburant, et vidanger le carburant, dans un récipient en inclinant la machine vers le goulot du dispositif de remplissage de carburant.
3. Sortir doucement le filtre à carburant (3) du goulot du dispositif de remplissage de carburant, en utilisant un fil métallique.
4. Vérifier si le filtre à carburant est sale, le laver doucement avec un solvant non inflammable. Si le filtre à carburant est très sale, le remplacer.
5. Éliminer l'eau et la saleté du réservoir, en rinçant l'intérieur avec un solvant non inflammable
6. Remettre le filtre à carburant (3) dans le réservoir, et serrer à fond le bouchon (2) de dispositif de remplissage, de carburant.





## Entretien du Pare étincelles

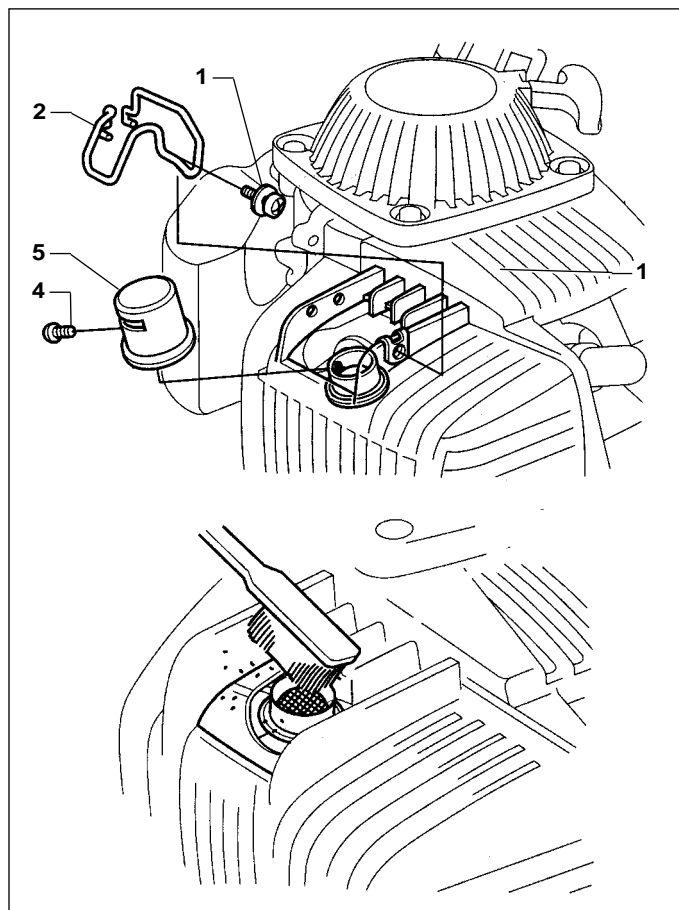


### ATTENTION

Le silencieux devient très chaud si le moteur a été mis en marche, le laisser refroidir avant toute intervention car il y a risque de brûlures graves.

Le pare étincelles doit être entretenu toutes les 100 heures.

1. Dévisser la vis (1) de 4 mm, et déposer le protecteur de déflecteur (2).
2. Dévisser la vis (4) de 4 mm, et déposer le déflecteur (5).
3. Utiliser une brosse pour enlever les dépôts de calamine de l'écran de pare étincelles. Faire attention à ne pas endommager l'écran. Le pare étincelles ne doit être ni cassé ni troué. S'il est endommagé ou trop encrassé, le faire entretenir par votre revendeur.



## Renouvellement de l'huile

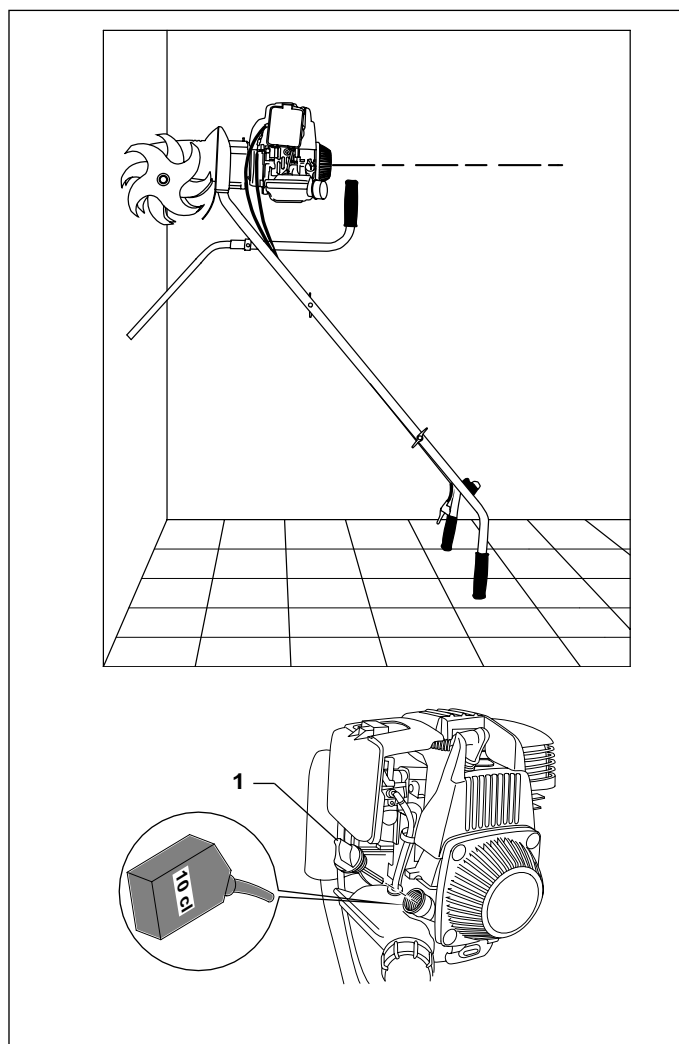


### ATTENTION

Vous devez impérativement faire le plein d'huile à l'aide du bidon doseur fourni avec la machine, et en aucun cas vous ne devez dépasser cette dose, car cela risquerait d'endommager gravement le moteur.

**CONSEIL:** Vidanger l'huile lorsque le moteur est encore chaud, afin d'assurer une vidange rapide et complète.

1. Vérifier que le bouchon du réservoir à carburant soit bien serré.
3. Déposer le bouchon du dispositif de remplissage d'huile, et vidanger l'huile dans un récipient, en inclinant le moteur vers le goulot du dispositif de remplissage d'huile.
4. Placer votre machine, outils rotatifs contre le mur et poignées au sol, en positionnant l'axe du moteur bien parallèle au sol.
5. Remplir le bidon doseur fourni avec la machine (contenance maxi 0,10 litre) avec de l'huile recommandée (voir page 6)
6. Vider intégralement le contenu du bidon doseur dans le carter moteur.
- 7- Revisser le bouchon de remplissage d'huile.



## Nettoyage après utilisation

### PRÉCAUTION :

. Si le moteur a été utilisé, le laisser refroidir pendant au moins 30 minutes avant de procéder au nettoyage.

1. Enlever la boue, les morceaux d'herbe, la saleté et autres substances étrangères du corps de la machine et des outils rotatifs.
2. Enlever la boue et la saleté autour du filtre à air.
3. Laver la machine, y compris la zone autour des outils rotatifs.
4. Laver le moteur à la main, en faisant attention à ne pas laisser d'eau pénétrer le filtre à air.

### NOTE :

Dans le cas d'un nettoyage au jet d'eau (**basse pression**), veiller à ne pas faire pénétrer d'eau dans filtre à air ou le câble de commande. De plus, il est obligatoire de redémarrer la machine et de la faire avancer hors terre, de manière à évacuer le reste d'eau éventuellement présent dans la cloche d'embrayage.

5. Après avoir nettoyé la machine, essuyer toutes les surfaces accessibles.

## Contrôle et remplacement des outils rotatifs



### ATTENTION

**Porter des gants de protection avant toute intervention sur les outils rotatifs.**

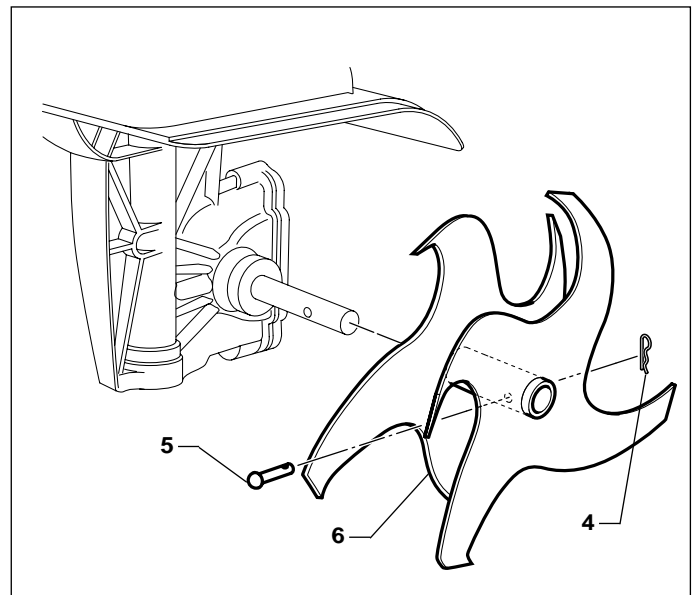
1. Vérifier le degré d'usure des outils rotatifs et les remplacer si les dents sont usées ou tordues excessivement.

## Démontage des outils rotatifs

1. Retirer les goupilles (4) et les axes (5).
2. Retirer l'outil (6).
3. Procéder de la même manière pour l'autre côté.

## Montage des outils neufs

1. Engager les nouveaux outils côté droit.
2. Aligner les trous de fixation, placer l'axe (4) et goupille (5)
3. Procéder de la même manière pour l'autre côté.



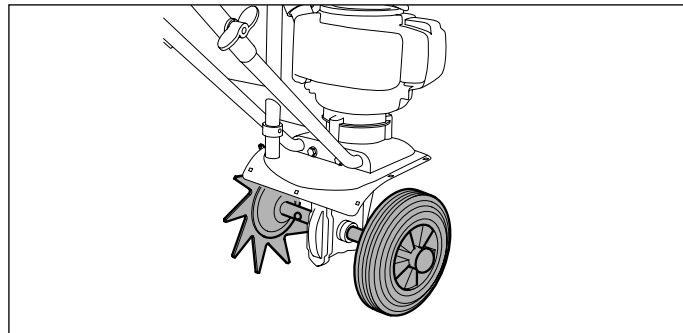
# DÉPANNAGE

INCIDENTS	CAUSE	REMÈDE	voir page
Le moteur ne se met pas en marche.	L'interrupteur marche/arrêt est en position d'arrêt.	Mettre l'interrupteur à la position "Marche".	10
	Aucun carburant dans le réservoir.	Remplir le réservoir.	6
	Filtre de carburant colmaté.	Nettoyer le filtre à carburant .	15
	Conduite de carburant colmaté.	Nettoyer la conduite de carburant.	15
	Bougie court-circuitée ou encrassée. La bougie est brisée (porcelaine fissurée ou électrodes brisées). Fil conducteur d'allumage court-circuité, brisé ou détaché de la bougie. Allumage hors service.	Remplacer la bougie. Remplacer la bougie. Remplacer le fil conducteur ou le fixer à la bougie. Contacter votre réparateur.	15
Le moteur est difficile à mettre en marche	Eau dans l'essence ou carburant vicié.	Vidanger tout le système et refaire le plein avec du carburant frais. Mettre le levier du starter en position ouvert et lancer deux ou trois fois.	8
	Fuites au niveau des joints du carburateur ou de la base du cylindre).	Resserrer le carburateur. Remplacer les joints de la cale thermique.	
	Étincelle faible au niveau de la bougie	Contacter votre réparateur.	
Le moteur a des ratés	Saleté dans la conduite de carburant ou dans le carburateur.	Retirer et nettoyer.	15
	Bougie encrassée, brisée ou réglage incorrect de l'écartement.	Nettoyer ou remplacer la bougie - régler l'écartement des électrodes à 0,6 à 0,7 mm.	
	Étincelle faible ou intermittente au niveau de la bougie.	Contacter votre réparateur.	
Le moteur manque de puissance	Filtre à air colmaté.	Nettoyer ou remplacer le filtre à air.	14
	Silencieux colmaté.	Enlever le carbone du silencieux.	16
	Orifices d'échappement colmatés.	Déposer le silencieux, enlever tout le carbone des orifices d'échappement. Veiller à ne pas rayer ni abîmer le piston et les parois du cylindre. Souffler tout le carbone dégagé à l'aide d'air comprimé. Poser le silencieux et la garniture.	
	Pare étincelles colmaté Faible compression	Nettoyer le pare-étincelles. Contacter votre réparateur.	
Le moteur surchauffe	Mauvaise circulation d'air.	Nettoyer le volant, les ailettes du cylindre et le filtre à air.	
Le moteur est bruyant ou cogne	Bougie incorrecte	Remplacer par la bougie préconisée par le motoste..	15
	Paliers, piston ou parois de cylindre usés.	Contacter votre réparateur.	
Le moteur cale sous charge	Ajustement du carburateur trop "maigre".	Contacter votre réparateur	17
	Le moteur surchauffe.	Enlever la saleté et la poussière logés entre les ailettes.	

# OPTIONS ACCESSOIRES (voir auprès de votre revendeur)

## Option Coupe bordure

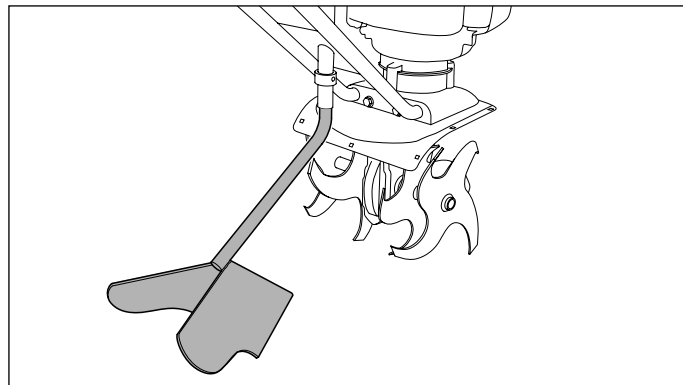
- L'accessoire coupe bordure est composé d'une roue et d'une étoile de coupe, qui sert à tailler proprement les bordures de vos allées, chemins, de vos parterres de fleurs, et de vos arbres



## Option Butteur

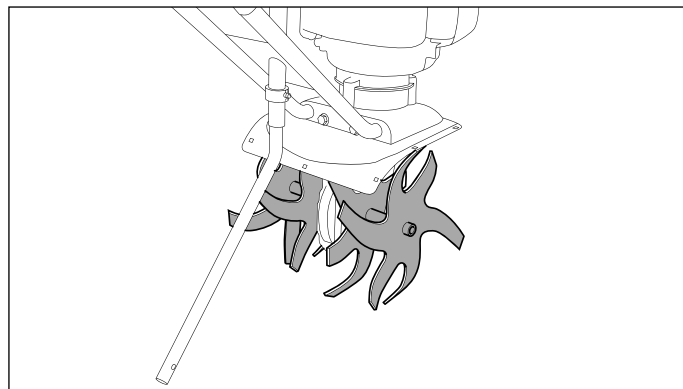
- L'accessoire butteur est composé d'un soc en forme de V qui lui permet de rejeter efficacement la terre de chaque coté tout en creusant un sillon.

- Il vous permettra aussi de butter la terre sur les plants (pommes de terre, poireaux, etc...) en passant entre les rangs.



## Option Sarcleur (outils 6 dents)

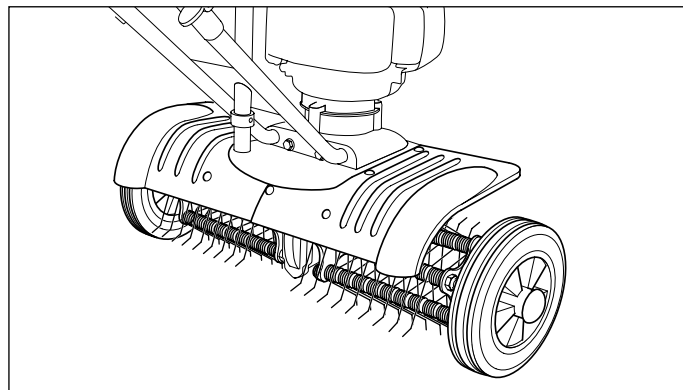
- L'accessoire sarcleur, est composé de 2 fraises 6 dents, il vous permettra de broyer finement la croûte et les mauvaises herbes recouvrant les surfaces cultivées.



## Option émousseur

- L'accessoire émousseur est composé de deux ensembles à ressorts, plus extensions de carters de protection (une droite, une gauche).

- Passer l'émousseur dans votre pelouse, vous permettra d'éliminer efficacement la mousse qui étouffe votre pelouse, vous serez assuré d'avoir une pelouse nettoyée, bien aérée, et tout cela sans l'abîmer.

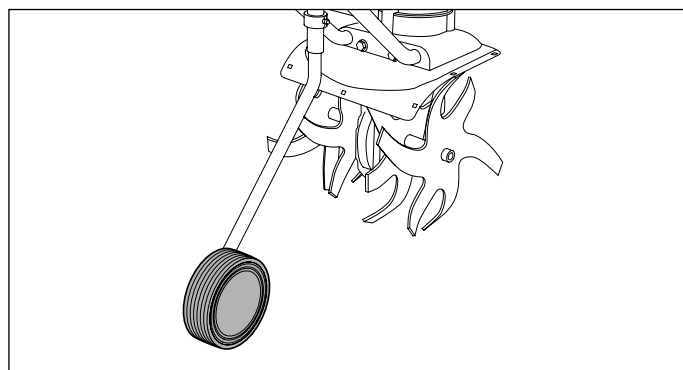


## Option Roue de transport

L'accessoire roue de transport est prévu pour donner une meilleure maniabilité à la machine.

- Montée avec la machine de base ou le sarcleur elle permet d'accéder aux endroits difficiles ou étroits par un mouvement d'avant en arrière.

- Montée avec l'émousseur elle permet une facilité de transport, et un meilleur confort d'utilisation.



# CARACTÉRISTIQUES TECHNIQUES

Moteur	HONDA GX 31
Type du moteur	Moteur à essence mono cylindre 4 temps OHV, refroidissement à air
Cylindrée	31 cm <sup>3</sup>
Puissance maxi	1,1KW (1,5 ch) / 7000 tr/mn
Couple maximal	1,64Nm / 0,17 kgm / 4500 tr/mn
Système d'allumage	Transistor magnétique
Système de démarrage	Lanceur à retour automatique
Cons. d'essence spéc.	340g/KW.h - 250 g/ch.h
Lubrification	Barbotage
Poids de la machine	12 Kg
Niveau pression acoustique	79,2 dBA
Mesure de vibration	4,80 m/s <sup>2</sup>
Transmission	Embrayage centrifuge par roue et vis sans fin par commande manuel au guidon
Guidon	Réglable en hauteur et repliable
Outils de fraisage standard étoile 4 dents	Diamètre des outils : 225 mm Largeur de travail : 255 mm
Vitesse de rotation des fraises	185 tr/mn
Système de refroidisseur	air forcé



[www.husqvarna.com](http://www.husqvarna.com)

114 01 72-31