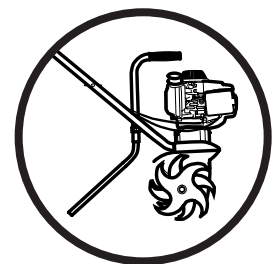




**Notice de Montage  
Microbineuse  
T200 Compact pro**



Lire attentivement et bien assimiler  
le manuel d'utilisation avant de se  
servir de la machine

25315 03/01

**Francais**

# ASSEMBLAGE DE LA MACHINE



## ATTENTION

• Un assemblage inapproprié de cette microbineuse peut provoquer des blessures graves. Assurez-vous de suivre toutes les instructions soigneusement.

Votre microbineuse est livrée partiellement montée. Vous devez monter uniquement le guidon, la béquille, la manette de gaz et le commutateur marche/arrêt. Il vous suffira de quelques minutes pour le faire, si vous suivez les instructions.

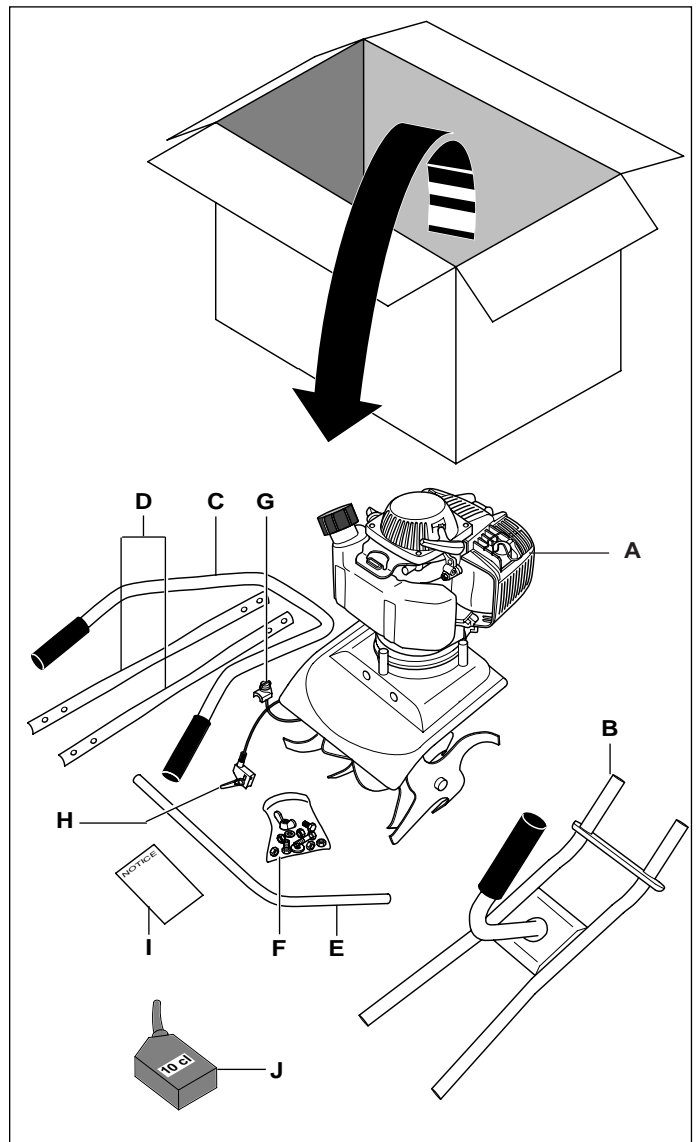
Retirez d'abord tous les articles de la boîte.

La liste ci-après indique les pièces livrées avec votre microbineuse. Assurez-vous de les avoir toutes.

Pour assembler votre microbineuse, vous aurez besoin d'une clé à pipe de 13 mm, et d'un tournevis cruciforme.

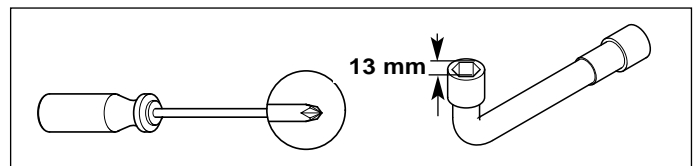
Nous vous suggérons de prémonter tous les écrous et les boulons en les serrant d'abord à la main.

Rep.	Désignation	Qté
A	Bloc moteur et fraises	1
B	Guidon bas	1
C	Guidon haut	1
D	Guidon intermédiaire	2
E	Béquille	1
F	Sachet de boulonnerie	1
G	Commutateur Marche/Arrêt avec visserie	1
H	Manette gaz	1
I	Manuel d'utilisation	1
J	Bidon d'huile moteur	1



## Outils nécessaires (non fournis)

- Clé à pipe de 13 mm
- Tournevis cruciforme.



## Composition du sachet de boulonnerie (F).

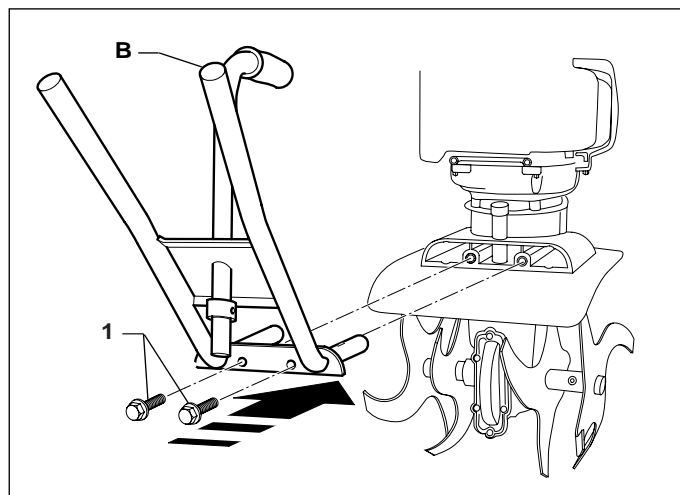
Rep.	Désignation	Qté
1	Vis H M8x20Z à embase crantée	2
2	Écrou papillon	4
3	Vis cruciforme M5	1
4	Goupille Bêta	1
5	Axe de béquille	1

Rep.	Désignation	Qté
6	Vis H M8x40 Z tête hexagonale	4
7	Support câble et vis	4
8	1 paire de goupille de rechange pour fixation fraises	
9	Rondelle M3,5x10x1,5	1
10	Rondelle M5x11x1	1

# ASSEMBLAGE DE LA MACHINE

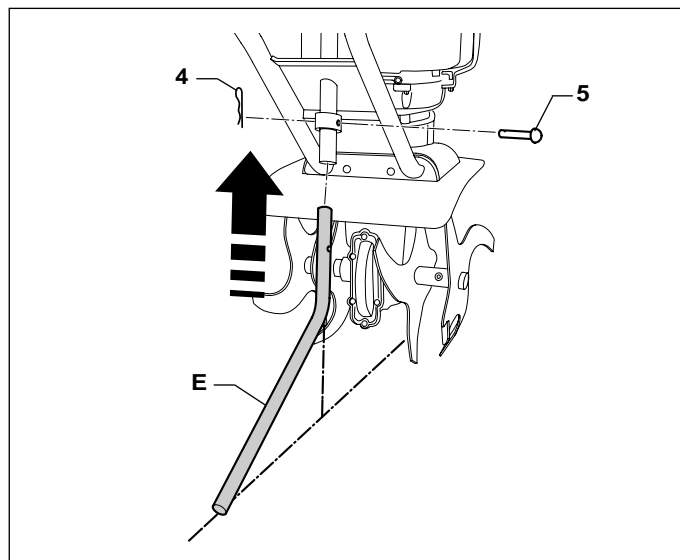
## Montage du guidon bas

- 1- Emboîter le guidon bas (B) dans l'embase moteur et le fixer à l'aide des deux vis (1) à embase crantée.
- 2- Important, bloquer modérément les vis avec une clé à pipe de 13.



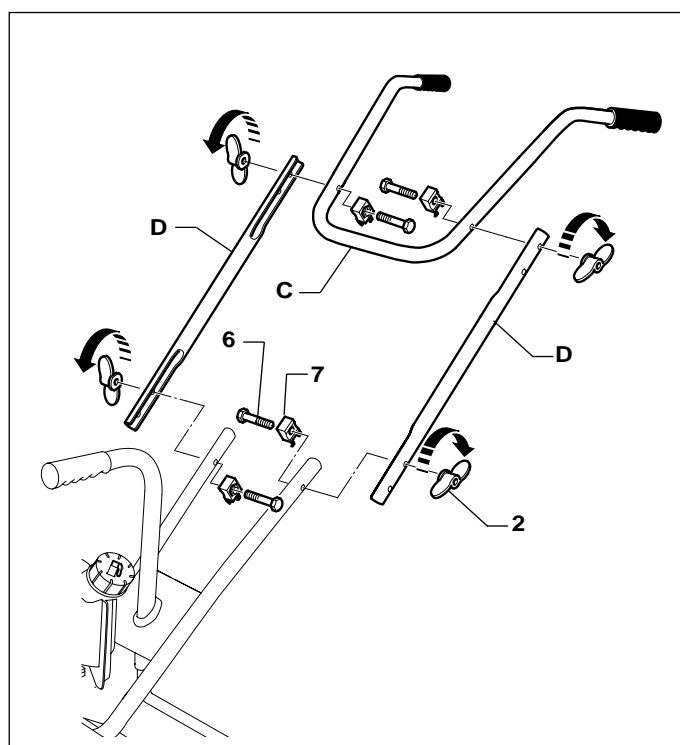
## Montage de la béquille

- 1- Engager la béquille (E) dans le guidon bas, la pointe tournée vers l'arrière.
- 2- Aligner les trous de fixation et insérer l'axe (5).
- 3- Bloquer l'axe (5) avec la goupille (4).



## Montage et réglage du guidon haut

- Assembler le guidon intermédiaire (D) et le guidon haut (C), à l'aide des 4 écrous papillon (2) et des 4 vis tête hexagonale (6) plus les supports câble (7) sans les bloquer définitivement.
- Le double perçage du guidon intermédiaire vous offre une possibilité de réglage en hauteur.



# ASSEMBLAGE DE LA MACHINE

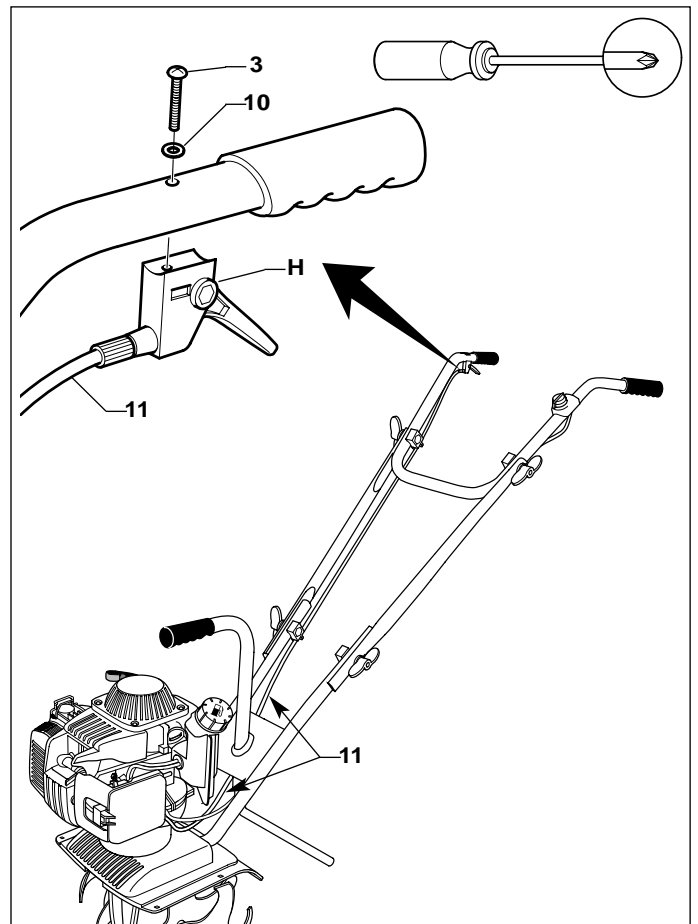
## Montage de la manette de gaz

- Passer le câble (11) de la manette de gaz sous la plaque du guidon bas, et la faire remonter à droite le long du guidon.
- Fixer la manette de gaz (H) sur le bras droit du guidon avec la vis (3) et la rondelle (10) comme indiqué, et la bloquer à l'aide d'un tournevis cruciforme.



**ATTENTION**

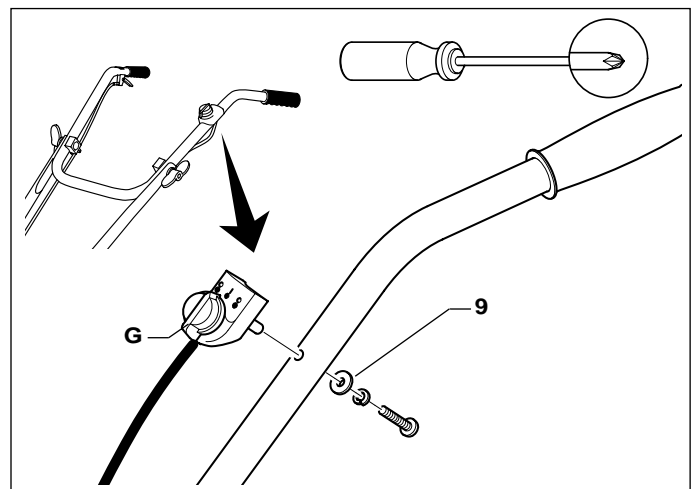
- Le câble est pré réglé et ne doit pas être désolidarisé de la manette.



## Montage du commutateur marche/arrêt

- Placer le commutateur (G), index vers le haut, sur le bras gauche du guidon en face du trou prévu à cet effet et le fixer en positionnant dans l'ordre suivant, la rondelle plate (9), la rondelle frein et la vis fournies avec le commutateur (G)

Bloquer l'ensemble à l'aide d'un tournevis cruciforme.



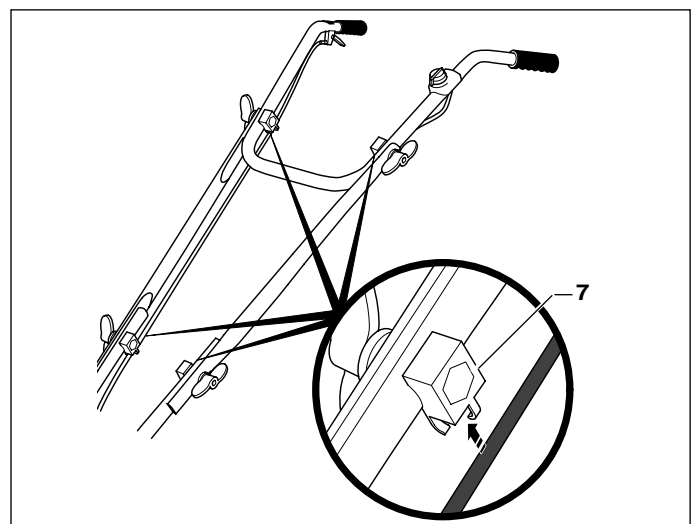
## Fixation des câbles

Passer les câbles dans les supports câble (7) prévus à cet effet.



**ATTENTION**

- Après l'assemblage complet de la machine, procéder à un serrage ferme, mais modéré de toute la visserie.



# ASSEMBLAGE DE LA MACHINE

## Plein en huile et niveau



### ATTENTION

• Votre machine est livrée sans huile moteur. Vous devez donc faire le plein d'huile avec le bidon doseur fourni avec la machine mais en aucun cas vous ne devez dépasser cette dose, car cela risquerait d'endommager gravement le moteur.

- 1- Placer votre machine, outils rotatifs contre un mur et poignées au sol, ce qui orientera le bouchon (1) de remplissage d'huile à 45° vers le haut.
- 2- Dévisser le bouchon (1) et vider l'intégralité du bidon doseur dans le carter moteur.
- 3- Conserver le bidon doseur, car il sera indispensable pour le renouvellement de l'huile moteur, à faire obligatoirement toutes les 10 heures d'utilisation.

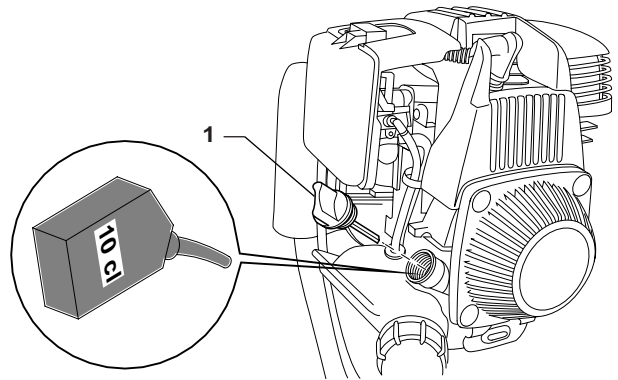
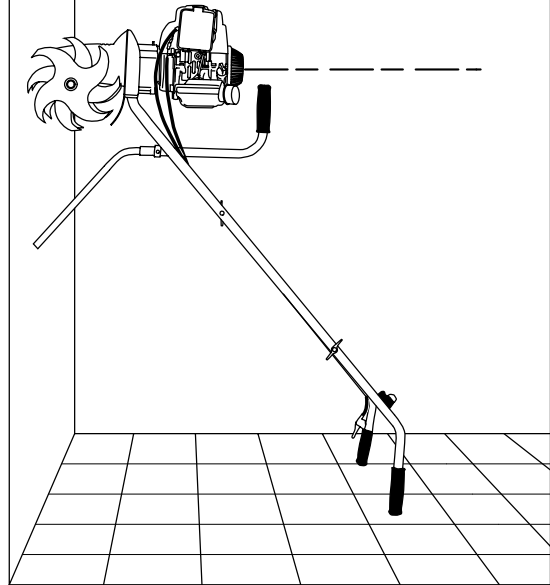
- Capacité en huile moteur: **0,10 litre maxi.**

- Huile recommandée :

- Utiliser une huile 4 temps hautement détergente et de première qualité.
- L'huile SAE 10W-30 API: SG/FG est recommandé pour un usage général toutes températures.

### PRÉCAUTION :

. L'utilisation d'une huile non détergente ou d'une huile 2 temps peut raccourcir la durée de vie du moteur.



# ASSEMBLAGE DE LA MACHINE



## ATTENTION

- **Ne jamais faire tourner le moteur sans filtre à air. Cela entraînerait une usure prématurée du moteur.**
- **Avant de démarrer la machine, toujours vérifier que l'élément filtrant soit bien en place, et parfaitement propre.**

## Entretien du filtre à air

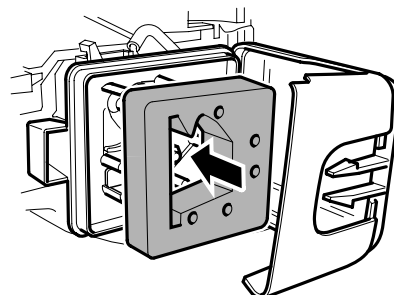
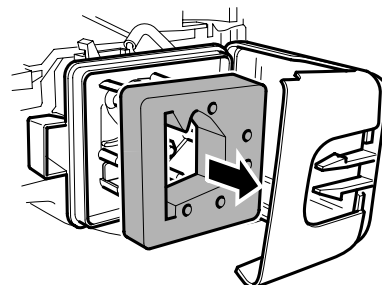
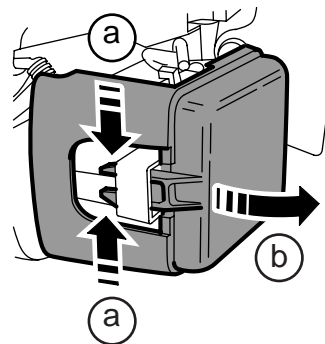
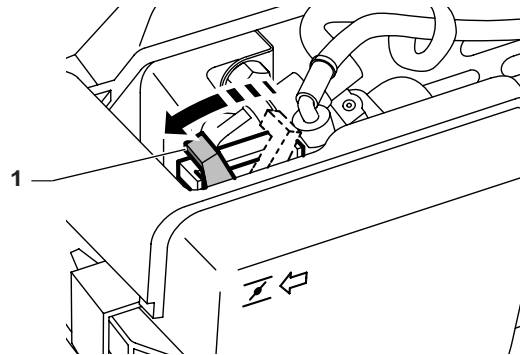
Si le filtre à air est sale, le passage vers le carburateur sera restreint. Pour éviter tout mauvais fonctionnement du carburateur, entretenir régulièrement le filtre à air. L'entretenir plus fréquemment lorsque le moteur est utilisé dans des endroits poussiéreux.



## ATTENTION

- **Ne jamais utiliser d'essence ou de solvants inflammables pour le nettoyage de l'élément du filtre à air. Un incendie ou une explosion peut en résulter.**

1. Déplacer le levier (1) de starter vers l'avant pour fermer l'entrée d'air.
2. Déposer le cache de filtre à air en pinçant les 2 languettes avant, puis en déboîtant les 2 languettes arrière.
3. Retirer l'élément filtrant.
4. Laver l'élément filtrant dans un solvant non-inflammable et le sécher complètement.
5. Tremper l'élément filtrant dans de l'huile moteur propre et en extraire l'huile en excès en le comprimant.
6. Reposer l'élément filtrant en respectant le sens de montage.
7. Reposer le cache de filtre à air en insérant d'abord les languettes arrière puis les languettes avant.





[www.husqvarna.com](http://www.husqvarna.com)

114 01 73-31