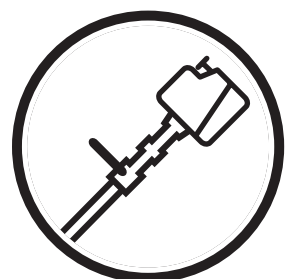


# Bedienungsanweisung

## 232L

Lesen Sie die Bedienungsanweisung sorgfältig durch und machen Sie sich mit dem Inhalt vertraut, bevor Sie das Gerät benutzen.



**German**

# SYMBOLERKLÄRUNG

## Symbole

WARNUNG! Freischneider, Motorsensen und Trimmer können gefährlich sein! Durch nachlässige oder falsche Handhabung können schwere Verletzungen oder tödliche Unfälle von Anwendern oder anderen Personen verursacht werden. Es ist überaus wichtig, dass Sie den Inhalt der Bedienungsanleitung lesen und verstehen.



Lesen Sie die Bedienungsanleitung sorgfältig durch und machen Sie sich mit dem Inhalt vertraut, bevor Sie das Gerät benutzen.



Benutzen Sie immer:

- Schutzhelm in Bereichen, in denen Gefahr für von oben herabfallende Gegenstände besteht
- Einen zugelassenen Gehörschutz
- Zugelassener Augenschutz



Max. Drehzahl der Abtriebswelle, U/ min



Dieses Produkt stimmt mit den geltenden CE-Richtlinien überein.



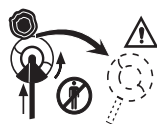
Warnung vor hochgeschleuderten und abprallenden Gegenständen.



Der Anwender des Geräts hat darauf zu achten, dass während der Arbeit keine Menschen oder Tiere näher als 15 m herankommen.



Maschinen mit Säge- oder Grasklingen können heftig zur Seite geschleudert werden, wenn die Klinge auf einen festen Gegenstand trifft. Dies wird als Klingestoß bezeichnet. Die Klinge kann Arme oder Beine durchtrennen. Menschen oder Tiere müssen sich stets mindestens 15 m von der Maschine entfernt aufhalten.



Pfeile, die die Grenzen für die Platzierung des Handgriffhalters markieren.



Stets zugelassene Schutzhandschuhe tragen.



Rutschfeste und stabile Stiefel tragen.



Nur für nichtmetallische, flexible Schneidgeräten bestimmt, d. h. für Trimmerköpfe mit Trimmerfäden.



Nur für Trimmerköpfe vorgesehen.

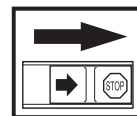


Umweltbelastende Geräuschemissionen gemäß der Richtlinie der Europäischen Gemeinschaft. Die Emission des Gerätes ist im Kapitel Technische Daten und auf dem Geräteschild angegeben.

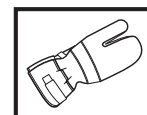


Sonstige Symbole/Aufkleber am Gerät beziehen sich auf spezielle Zertifizierungsanforderungen, die in bestimmten Ländern gelten.

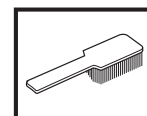
Eine Kontrolle und/oder Wartung ist bei abgestelltem Motor vorzunehmen, wenn der Stoppschalter in Stellung STOP steht.



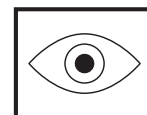
Stets zugelassene Schutzhandschuhe tragen.



Regelmäßige Reinigung ist notwendig.



Visuelle Kontrolle.



Ein zugelassener Augenschutz muss getragen werden.



# INHALT

## Inhalt

### SYMBOLERKLÄRUNG

Symbole ..... 2

### INHALT

Inhalt ..... 3

Vor dem Start ist Folgendes zu beachten: ..... 3

### EINLEITUNG

Sehr geehrter Kunde! ..... 4

### WAS IST WAS?

Was ist was? ..... 5

### ALLGEMEINE SICHERHEITSVORSCHRIFTEN

Wichtig ..... 6

Persönliche Schutzausrüstung ..... 6

Sicherheitsausrüstung des Gerätes ..... 7

Schneidausrüstung ..... 9

### MONTAGE

Montage des Loophandgriffs ..... 10

Montage der Schneidausrüstung ..... 10

Montage von Trimmerschutz und Trimmerkopf  
Superauto II 1" ..... 10

Montage sonstiger Schutzausführungen und  
Schneidausrüstungen ..... 11

### UMGANG MIT KRAFTSTOFF

Sicherer Umgang mit Kraftstoff ..... 12

Kraftstoff ..... 12

Tanken ..... 13

### STARTEN UND STOPPEN

Kontrolle vor dem Start ..... 14

Starten und stoppen ..... 14

### ARBEITSTECHNIK

Allgemeine Arbeitsvorschriften ..... 16

### WARTUNG

Vergaser ..... 18

Schalldämpfer ..... 19

Kühlsystem ..... 20

Winkelgetriebe ..... 20

Luftfilter ..... 20

Zündkerze ..... 21

Wartungsschema ..... 22

### TECHNISCHE DATEN

Technische Daten ..... 23

EG-Konformitätserklärung ..... 24

## Vor dem Start ist Folgendes zu beachten:

- Die Bedienungsanweisung sorgfältig durchlesen.



**WARNUNG!** Eine längerfristige Beschallung mit Lärm kann zu bleibenden Gehörschäden führen. Daher stets einen zugelassenen Gehörschutz tragen.



**WARNUNG!** Unter keinen Umständen darf die ursprüngliche Konstruktion des Gerätes ohne Genehmigung des Herstellers geändert werden. Es ist immer Originalzubehör zu verwenden. Unzulässige Änderungen und/oder unzulässiges Zubehör können zu schweren oder sogar tödlichen Verletzungen des Anwenders oder anderer Personen führen.



**WARNUNG!** Falsch oder nachlässig angewendete Freischneider, Motorsensen oder Trimmer sind gefährliche Geräte, die schwere Verletzungen oder tödliche Unfälle von Anwendern oder anderen Personen verursachen können. Es ist sehr wichtig, dass Sie den Inhalt dieser Bedienungsanweisung lesen und verstehen.

---

# EINLEITUNG

---

## Sehr geehrter Kunde!

Herzlichen Glückwunsch zu Ihrem Kauf eines Husqvarna-Produkts! Husqvarnas Geschichte reicht bis ins Jahr 1689 zurück, als König Karl XI eine Fabrik an den Ufern des Flusses Huskvarna errichten ließ, in der Musketen gefertigt werden sollten. Die Lage am Huskvarna bot sich an, da der Fluss zur Erzeugung von Wasserkraft verwendet wurde und so als Wasserkraftwerk diente. In den mehr als 300 Jahren seit dem Bestehen des Husqvarna-Werks wurden unzählige Produkte hergestellt, angefangen von Holzöfen bis hin zu modernen Küchenmaschinen, Nähmaschinen, Fahr- und Motorrädern usw. 1956 wurde der erste Motorrasenmäher auf den Markt gebracht, gefolgt von der Motorsäge 1959, und in diesem Bereich ist Husqvarnas auch heute tätig.

Husqvarna ist gegenwärtig einer der weltführenden Hersteller von Forst- und Gartenmaschinen und legt vor allem Wert auf Qualität und Leistungskraft. Das Unternehmenskonzept umfasst die Entwicklung, Herstellung und den Vertrieb von Produkten für den Einsatz in Wald und Garten sowie in der Bauindustrie. Husqvarnas Ziel ist es, auch in den Bereichen Ergonomie, Benutzerfreundlichkeit, Sicherheit und Umwelt führend zu sein – dies lässt sich an vielen Details erkennen, die aus diesen Gesichtspunkten heraus entwickelt wurden.

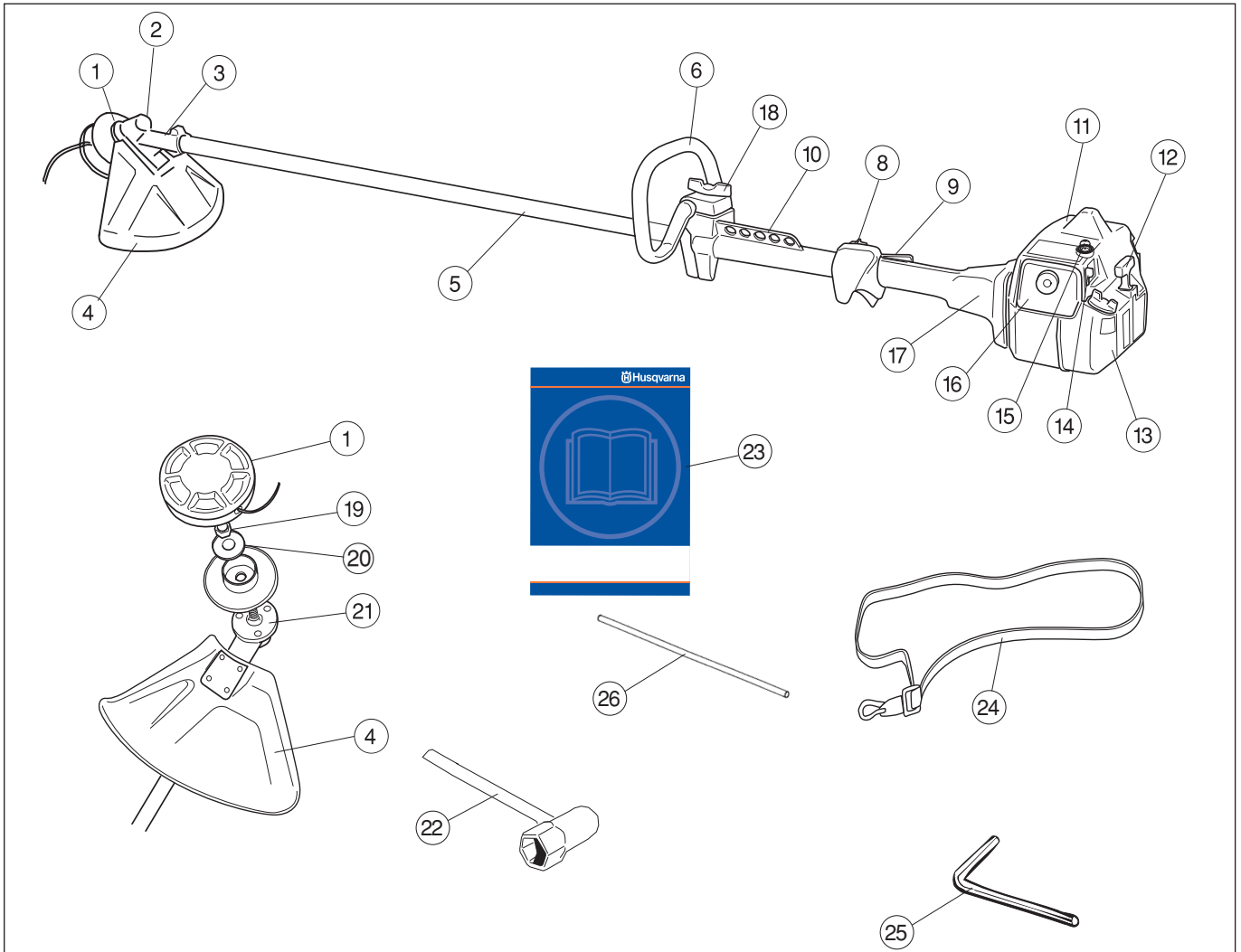
Wir sind überzeugt, dass Sie mit der Qualität und Leistung unserer Produkte über lange Jahre mehr als zufrieden sein werden. Mit dem Erwerb unserer Produkte erhalten Sie professionelle Hilfe bei Reparaturen und Service, falls doch einmal etwas passieren sollte. Haben Sie die Maschine nicht bei einem unserer Vertragshändler gekauft, fragen Sie dort nach der nächsten Servicewerkstatt.

Wir hoffen, dass Sie mit Ihrer Maschine über lange Jahre zufrieden sein werden. Denken Sie daran, diese Bedienungsanleitung sicher aufzubewahren. Die genaue Befolgung ihres Inhalts (Verwendung, Service, Wartung usw.) verlängert die Lebensdauer der Maschine erheblich und erhöht zudem ihren Wiederverkaufswert. Sollten Sie Ihre Maschine verkaufen, händigen Sie dem neuen Besitzer bitte auch die Bedienungsanleitung aus.

Vielen Dank, dass Sie sich für ein Husqvarna-Produkt entschieden haben.

Die Husqvarna AB arbeitet ständig an der Weiterentwicklung ihrer Produkte und behält sich daher das Recht auf Änderungen ohne vorherige Ankündigung, z. B. von Form und Aussehen, vor.

# WAS IST WAS?



## Was ist was?

- |  |                                    |
|--|------------------------------------|
| 1 Trimmerkopf                                      | 14 Choke                           |
| 2 Einfüllöffnung für Schmiermittel, winkelgetriebe | 15 Kraftstoffpumpe                 |
| 3 Winkelgetriebe                                   | 16 Luftfiltergehäuse               |
| 4 Schutz für die Schneidausrüstung                 | 17 Kupplungsdeckel                 |
| 5 Führungsrohr                                     | 18 Handgriffeinstellung            |
| 6 Loophandgriff                                    | 19 Gegenmutter                     |
| 7 Gashebel   | 20 Stützflansch                    |
| 8 Stoppschalter                                    | 21 Mitnehmer                       |
| 9 Gashebelsperre                                   | 22 Schlüssel für die Klingenmutter |
| 10 Aufhängung für Schulterriemen                   | 23 Bedienungsanweisung             |
| 11 Zylinderdeckel                                  | 24 Schulterriemen                  |
| 12 Starthandgriff                                  | 25 Inbusschlüssel                  |
| 13 Kraftstofftank                                  | 26 Sperrstift                      |

# ALLGEMEINE SICHERHEITSVORSCHRIFTEN

## Wichtig

### WICHTIG!

Das Gerät ist nur für das Trimmen von Gras konstruiert.

Das einzige Zubehör, für das die Motoreinheit als Antriebsquelle verwendet werden darf, sind die im Kapitel Technische Daten empfohlenen Schneidausrüstungen.

Arbeiten Sie niemals mit dem Gerät, wenn Sie müde sind, Alkohol getrunken oder Medikamente eingenommen haben, da hierdurch Sehkraft, Urteilsvermögen oder Körperkontrolle beeinträchtigt werden können.

Tragen Sie persönliche Schutzausrüstung. Siehe die Anweisungen unter der Überschrift Persönliche Schutzausrüstung.

Niemals mit einem Gerät arbeiten, das ohne Zustimmung des Herstellers modifiziert wurde und nicht länger mit der Originalausführung übereinstimmt.

Niemals mit einem defekten Gerät arbeiten. Die Wartungs-, Kontroll- und Serviceanweisungen in dieser Bedienungsanleitung sind sorgfältig zu befolgen. Gewisse Wartungs- und Servicemaßnahmen sind von geschulten, qualifizierten Fachleuten auszuführen. Siehe die Anweisungen unter der Überschrift Wartung.

Vor der Inbetriebnahme müssen sämtliche Abdeckungen, Schutzvorrichtungen und Griffe angebracht sein. Stellen Sie sicher, dass Zündkerzenschutz und Zündkabel unversehrt sind, um die Gefahr von elektrischen Schlägen auszuschließen.

Der Anwender des Geräts hat darauf zu achten, dass während der Arbeit keine Menschen oder Tiere näher als 15 m an herankommen. Wenn mehrere Anwender am gleichen Einsatzort tätig sind, muss der Sicherheitsabstand mindestens zwei Baumrängen, jedoch mindestens 15 Meter betragen.



**WARNUNG! Die Zündanlage dieser Maschine erzeugt beim Betrieb ein elektromagnetisches Feld. Dieses Feld kann sich unter bestimmten Bedingungen auf die Funktionsweise von Herzschrittmachern auswirken. Um die Gefahr für schwere oder tödliche Verletzungen auszuschließen, sollten Personen mit einem Herzschrittmacher vor der Nutzung dieser Maschine ihren Arzt und den Hersteller des Herzschrittmachers konsultieren.**



**WARNUNG! Einen Motor in einem geschlossenen oder schlecht belüfteten Raum laufen zu lassen, kann zum Tod durch Ersticken oder Kohlenmonoxidvergiftung führen.**

## Persönliche Schutzausrüstung

### WICHTIG!

Falsch oder nachlässig angewendete Freischneider, Motorsensen oder Trimmer sind gefährliche Geräte, die schwere Verletzungen oder tödliche Unfälle von Anwendern oder anderen Personen verursachen können. Es ist sehr wichtig, dass Sie den Inhalt dieser Bedienungsanleitung lesen und verstehen.

Bei der Benutzung des Gerätes muss die vorgeschriebene persönliche Schutzausrüstung angewendet werden. Die persönliche Schutzausrüstung beseitigt nicht die Unfallgefahr, begrenzt aber den Umfang der Verletzungen und Schäden. Bei der Wahl der Schutzausrüstung einen Fachhändler um Rat fragen.



**WARNUNG! Bei Benutzung von Gehörschützern immer auf Warnsignale oder Zurufe achten. Den Gehörschutz immer abnehmen, sobald der Motor abgestellt ist.**

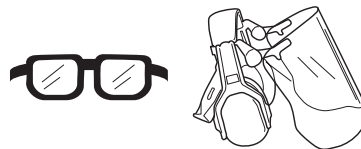
### GEHÖRSCHUTZ

Ein Gehörschutz mit ausreichender Dämmwirkung ist zu tragen.



### AUGENSCHUTZ

Es ist immer ein zugelassener Augenschutz zu tragen. Bei der Benutzung eines Visiers ist auch eine zugelassene Schutzbrille zu tragen. Zugelassene Schutzbrillen sind in diesem Falle diejenigen, die die Normen ANSI Z87.1 für die USA bzw. EN 166 für EU-Länder erfüllen.



### HANDSCHUHE

Handschuhe sind dann zu tragen, wenn dies notwendig ist, z. B. bei der Montage der Schneidausrüstung.



### STIEFEL

Rutschfeste und stabile Stiefel tragen.



### KLEIDUNG

Kleidung aus reißfestem Material wählen und nicht zu weite Kleidungsstücke tragen, die sich leicht im Unterholz verfangen können. Stets kräftige lange Hosen tragen. Keinen Schmuck, kurze Hosen oder Sandalen tragen und nicht barfuß gehen. Schulterlanges Haar nicht offen tragen.

# ALLGEMEINE SICHERHEITSVORSCHRIFTEN

## ERSTE HILFE

Ein Erste-Hilfe-Set soll immer griffbereit sein.



## Sicherheitsausrüstung des Gerätes

In diesem Abschnitt werden einzelnen Teile der Sicherheitsausrüstung des Gerätes beschrieben, welche Funktion sie haben und wie ihre Kontrolle und Wartung ausgeführt werden sollen, um sicherzustellen, dass sie funktionsfähig sind. (Siehe Kapitel Was ist was? um herauszufinden, wo die Sicherheitsdetails an Ihrem Gerät zu finden sind).

Die Lebensdauer der Maschine kann verkürzt werden und die Unfallgefahr kann steigen, wenn die Wartung der Maschine nicht ordnungsgemäß und Service und/oder Reparaturen nicht fachmännisch ausgeführt werden. Weitere Informationen erteilt Ihnen gerne die nächste Servicewerkstatt.

### WICHTIG!

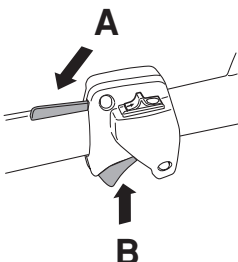
Service und Reparatur des Gerätes erfordern eine Spezialausbildung. Dies gilt besonders für die Sicherheitsausrüstung des Gerätes. Wenn Ihr Gerät den unten aufgeführten Kontrollanforderungen nicht entspricht, müssen Sie Ihre Servicewerkstatt aufsuchen. Beim Kauf eines unserer Produkte wird gewährleistet, dass Reparatur- oder Servicearbeiten fachmännisch ausgeführt werden. Sollte der Verkäufer Ihres Gerätes nicht an unser Fachhändler-Service-Netz angeschlossen sein, fragen Sie nach unserer nächstgelegenen Servicewerkstatt.



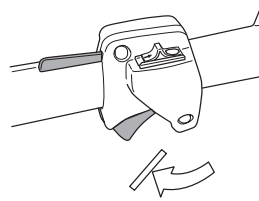
**WARNUNG! Benutzen Sie nie ein Gerät mit defekter Sicherheitsausrüstung. Die Sicherheitsausrüstung des Gerätes muss so kontrolliert und gewartet werden, wie dies in diesem Abschnitt beschrieben wird. Wenn Ihr Gerät den Kontrollanforderungen nicht entspricht, muss eine Servicewerkstatt aufgesucht werden.**

## Gashebelsperre

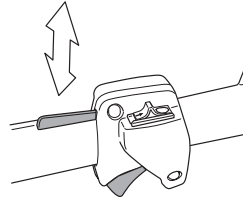
Die Gashebelsperre soll die unbeabsichtigte Betätigung des Gashebels verhindern. Durch Drücken der Sperre (A) im Handgriff (= wenn man den Handgriff hält) wird der Gashebel (B) gelöst. Wird der Handgriff losgelassen, werden Gashebel und Gashebelsperre wieder in ihre Ausgangsstellung zurückgestellt. Dies geschieht mit Hilfe von zwei voneinander unabhängigen Rückzugfedersystemen. In dieser Stellung wird der Gashebel im Leerlauf automatisch gesichert.



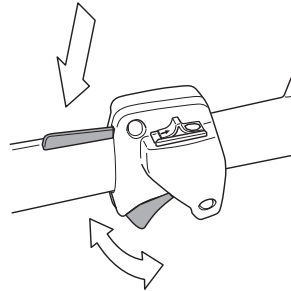
Kontrollieren, ob der Gashebel in Leerlaufstellung gesichert ist, wenn sich die Gashebelsperre in Ausgangsstellung befindet.



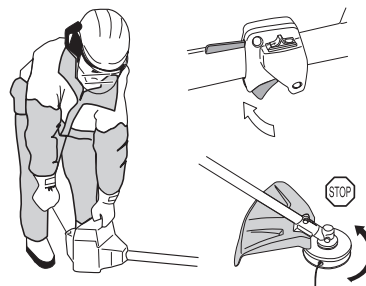
Die Gashebelsperre eindrücken und kontrollieren, ob sie in die Ausgangsstellung zurückkehrt, wenn sie losgelassen wird.



Kontrollieren, ob Gashebel und Gashebelsperre mit dem dazugehörigen Rückzugfedersystem leicht funktionieren.

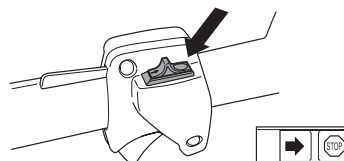


Siehe die Anweisungen unter der Überschrift Start. Gerät starten und Vollgas geben. Den Gashebel loslassen und kontrollieren, ob die Schneidausrüstung völlig zum Stillstand kommt. Wenn die Schneidausrüstung rotiert, während sich der Gashebel in Leerlaufstellung befindet, ist die Leerlaufeinstellung des Vergasers zu kontrollieren. Siehe die Anweisungen unter der Überschrift Wartung.



## Stopschalter

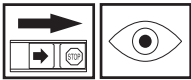
Mit dem Stopschalter wird der Motor abgestellt.



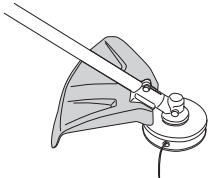
Den Motor starten und kontrollieren, ob der Motor stoppt, wenn der Stopschalter in Stoppstellung geführt wird.

# ALLGEMEINE SICHERHEITSVORSCHRIFTEN

## Schutz für die Schneidausrüstung



Dieser Schutz soll verhindern, dass lose Gegenstände zum Anwender hochgeschleudert werden. Der Schutz verhindert auch, dass der Anwender mit der Schneidausrüstung in Berührung kommt.



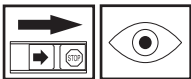
Den Schutz auf Schäden und Risse kontrollieren. Den Schutz austauschen, wenn er Schlägen ausgesetzt war oder Risse aufweist.

Immer den empfohlenen Schutz für die jeweilige Schneidausrüstung verwenden. Siehe das Kapitel Technische Daten.

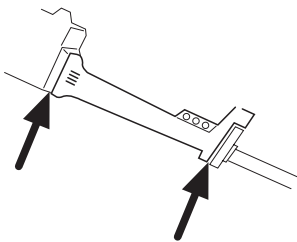


**WARNUNG!** Unter keinen Umständen darf eine Schneidausrüstung ohne einen zugelassenen Schutz betrieben werden. Siehe das Kapitel Technische Daten. Wenn ein falscher oder ein defekter Schutz montiert wird, können dadurch schwere Verletzungen verursacht werden.

## Antivibrationssystem

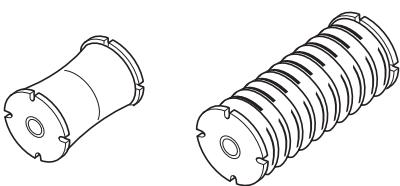


Das Gerät ist mit einem Antivibrationssystem ausgerüstet, das die Vibrationen wirkungsvoll dämpft und so für angenehmere Arbeitsbedingungen sorgt.



Wenn der Faden falsch gewickelt ist oder die falsche Schneidausrüstung benutzt wird, verstärken sich die Vibrationen. Siehe die Anweisungen unter der Überschrift Schneidausrüstung.

Das Antivibrationssystem reduziert die Übertragung von Vibrationen zwischen Motoreinheit/Schneidausrüstung und dem Handgriffsystem des Gerätes.



Die Antivibrationselemente regelmäßig auf Risse und Verformungen überprüfen. Kontrollieren, ob die Vibrationsdämpfer unbeschädigt und fest verankert sind.



**WARNUNG!** Personen mit Kreislaufstörungen, die zu oft Vibrationen ausgesetzt werden, laufen Gefahr, Schäden an den Blutgefäßen oder am Nervensystem davonzutragen. Gehen Sie zum Arzt, wenn Sie an Ihrem Körper Symptome feststellen, die auf Vibrationsschäden deuten. Beispiele solcher Symptome sind: Einschlafen von Körperteilen, Gefühlsverlust, Kitzeln, Stechen, Schmerz, Verlust oder Beeinträchtigung der normalen Körperkraft, Veränderungen der Hautfarbe oder der Haut. Diese Symptome treten am häufigsten in den Fingern, Händen oder Handgelenken auf.

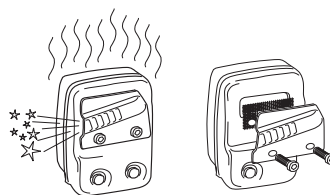
## Schalldämpfer



Der Schalldämpfer soll den Geräuschpegel so weit wie möglich senken und die Abgase des Motors vom Anwender fernhalten. Mit Katalysator ausgestattete Schalldämpfer reduzieren zudem den Schadstoffgehalt der Abgase.



In Ländern mit warmem, trockenem Klima besteht erhöhte Brandgefahr. Bestimmte Schalldämpfer haben wir deshalb mit einem sog. Funken-fängernetz ausgestattet. Kontrollieren Sie, ob der Schalldämpfer Ihres Gerätes ein solches Netz hat.

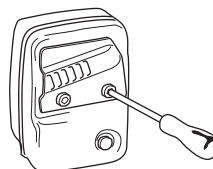


Für Schalldämpfer ist es sehr wichtig, dass die Kontroll-, Wartungs- und Serviceanweisungen befolgt werden.

Niemals ein Gerät mit defektem Schalldämpfer benutzen.



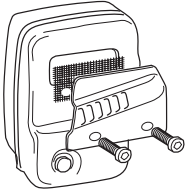
Regelmäßig kontrollieren, ob der Schalldämpfer fest am Gerät montiert ist.





# ALLGEMEINE SICHERHEITSVORSCHRIFTEN

Ist der Schalldämpfer Ihres Gerätes mit einem Funkenfangnetz versehen, muss dieses regelmäßig gereinigt werden. Ein verstopftes Netz verursacht ein Heißlaufen des Motors mit schweren Motorschäden als Folge.



**WARNUNG!** Der Katalysatorschalldämpfer ist bei Betrieb und auch noch nach dem Ausschalten sehr heiß. Dies gilt auch für den Leerlaufbetrieb. Berühren kann zu Verbrennungen führen. Achten Sie auf die Feuergefahr!



**WARNUNG!** Der Schalldämpfer enthält Chemikalien, die karzinogen sein können. Falls der Schalldämpfer beschädigt wird, vermeiden Sie es, mit diesen Stoffen in Berührung zu kommen.



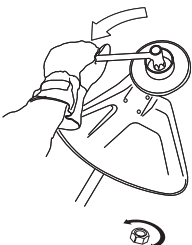
**WARNUNG!** Denken Sie daran: Die Motorabgase sind heiß und können Funken enthalten, die einen Brand verursachen können. Aus diesem Grunde sollte das Gerät niemals im Innenbereich oder in der Nähe von feuergefährlichen Stoffen gestartet werden!

## Gegenmutter



Bestimmte Schneidausrüstungen sind mit einer Gegenmutter gesichert.

Bei der Montage die Mutter entgegen der Rotationsrichtung der Schneidausrüstung anziehen. Bei der Demontage die Mutter in der Rotationsrichtung der Schneidausrüstung lösen. (ACHTUNG! Die Mutter hat ein Linksgewinde.)



- Die Mutter mit dem Hülsenschlüssel anziehen. 35-50 Nm (3,5-5 kpm).

Die Nylonsicherung der Mutter darf nicht so abgenutzt sein, dass sie sich von Hand schrauben lässt. Die Sicherung soll mindestens 1,5 Nm halten. Nachdem sie ca. 10 Mal aufgeschraubt worden ist, ist die Mutter auszutauschen.

## Schneidausrüstung

Dieser Abschnitt beschreibt, wie man durch vorschrittsmäßige Wartung und Anwendung der richtigen Schneidausrüstung:

- Verringert die Rückschlagneigung des Gerätes.
- Erreicht eine maximale Schneidleistung.
- Verlängert die Lebensdauer der Schneidausrüstung.

### WICHTIG!

Die Schneidausrüstung immer nur mit dem von uns empfohlenen Schutz verwenden! Siehe Kapitel Technische Daten.

Zum korrekten Einlegen des Fadens und zur Wahl des richtigen Fadendurchmessers siehe die Anweisungen für die Schneidausrüstung.



**WARNUNG!** Den Motor immer abstellen, bevor irgendwelche Arbeiten an der Schneidausrüstung ausgeführt werden. Diese rotiert noch weiter, nachdem der Gashebel losgelassen wurde. Kontrollieren, ob die Schneidausrüstung völlig stillsteht, und das Kabel von der Zündkerze abziehen, bevor mit der Arbeit an der Schneidausrüstung begonnen wird.



**WARNUNG!** Eine falsche Schneidausrüstung kann die Unfallgefahr erhöhen.

## Trimmerkopf

### WICHTIG!

Stets darauf achten, dass der Trimmerfaden fest und gleichmäßig auf die Rolle gewickelt wird, andernfalls entstehen im Gerät gesundheitsschädliche Vibrationen.

- Nur die empfohlenen Trimmerköpfe und Fäden verwenden. Sie sind vom Hersteller für eine bestimmte Motorgröße getestet worden. Dies ist besonders wichtig, wenn ein vollautomatischer Trimmerkopf verwendet wird. Benutzen Sie nur die empfohlene Schneidausrüstung. Siehe das Kapitel Technische Daten.



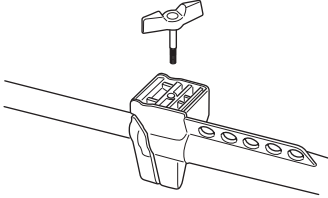
- Im Allgemeinen erfordert ein kleineres Gerät kleine Trimmerköpfe und umgekehrt. Der Grund hierfür ist, dass der Motor beim Mähen mit Faden diesen radial vom Trimmerkopf herausschleudern und dabei auch den Widerstand des zu mähenden Grases überwinden muss.
- Die Länge des Fadens ist ebenfalls wichtig. Beim gleichen Fadendurchmesser erfordert ein längerer Faden eine größere Motorleistung als ein kurzer.
- Darauf achten, dass das Messer am Trimmerschutz intakt ist. Es dient dazu, den Faden auf die richtige Länge zu schneiden.
- Die Lebensdauer des Fadens lässt sich verlängern, indem man ihn für ein paar Tage in Wasser legt. Dadurch wird der Faden steifer und hält länger.

# MONTAGE

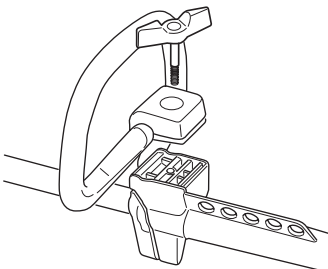
## Montage des Loophandgriffs



- Drehknopf und Kunststoffgehäuse von der Handgriffbefestigung abdrehen.



- Den Loophandgriff mit Handgriffhalter an der Handgriffbefestigung anbringen. Drehknopf und Kunststoffgehäuse montieren. Nicht zu fest anziehen.



- Den Schulterriemen anlegen und den Trimmer an den Aufhängehaken hängen. Nun eine Feineinstellung vornehmen, so dass sich eine bequeme Arbeitsstellung ergibt, wenn der Trimmer am Schulterriemen hängt. Den Drehknopf anziehen.

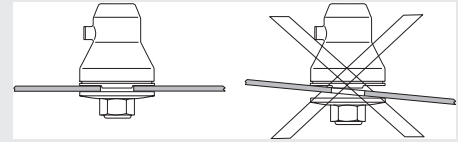


## Montage der Schneidausrüstung



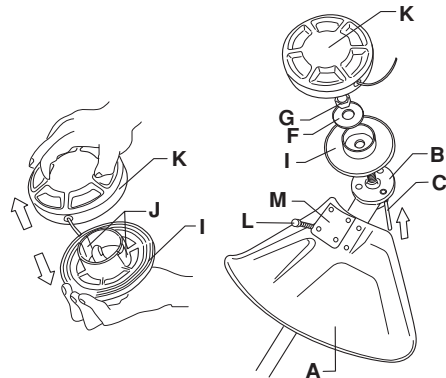
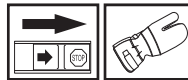
### WARNUNG!

Bei der Montage der Schneidausrüstung ist es äußerst wichtig, dass die Führung des Mitnehmers/Stützflansches korrekt im Zentrumloch der Schneidausrüstung sitzt. Eine falsch montierte Schneidausrüstung kann schwere oder gar lebensgefährliche Verletzungen verursachen.



WARNUNG! Unter keinen Umständen darf eine Schneidausrüstung ohne einen zugelassenen Schutz betrieben werden. Siehe das Kapitel Technische Daten. Wenn ein falscher oder ein defekter Schutz montiert wird, können dadurch schwere Verletzungen verursacht werden.

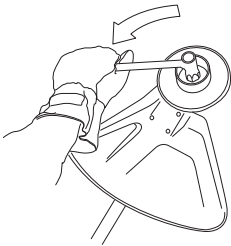
## Montage von Trimmerschutz und Trimmerkopf Superauto II 1''



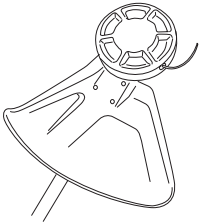
- Für die Arbeit mit dem Trimmerkopf den Trimmerschutz (A) montieren. Den Trimmerschutz mit 4 Schrauben (L) und Stützplatte (M) gemäß Abbildung montieren.
- Mitnehmer (B) an der Abtriebswelle montieren.
- Die Klingennachse drehen, bis sich eines der Löcher des Mitnehmers mit dem entsprechenden Loch im Getriebegehäuse deckt.
- Den Sperrstift (C) in das Loch stecken, so dass die Achse fixiert ist.

# MONTAGE

- Zur Montage ist der Trimmerkopf auseinanderzunehmen (siehe Abbildung). Folgendermaßen vorgehen:
- Einen Finger in das Loch in der Deckelmitte stecken, während der Deckel (I) mit den anderen Fingern festgehalten wird. Mit dem Zeigefinger und Daumen der anderen Hand auf die zwei Sperrhaken (J) drücken, die in den Aussparungen des Unterteils (K) sitzen. Mit den Fingern im Deckel den Trimmerkopf auseinanderdrücken.
- Deckel (I) und Stützflansch (F) auf die Abtriebswelle schieben.
- Die Mutter (G) montieren. Die Mutter mit einem Moment von 35-50 Nm (3,5-5 kpm) anziehen. Den Hülsenschlüssel aus dem Werkzeugsatz verwenden. Den Schaft des Schlüssels so nah wie möglich am Trimmerschutz fassen. Die Mutter wird angezogen, wenn der Schlüssel entgegen der Rotationsrichtung geführt wird (Achtung: Linksgewinde).

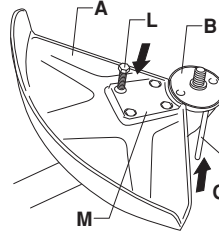
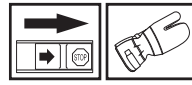


- Das Unterteil (K) des Trimmerkopfs auf den Deckel (I) aufdrücken, wobei die Sperrhaken im Deckel in die Aussparungen im Unterteil eingreifen müssen.

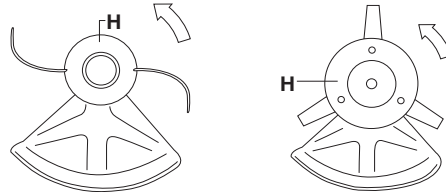


- Die Demontage erfolgt in umgekehrter Reihenfolge.

## Montage sonstiger Schutzausführungen und Schneidatrustungen



- Den für die Arbeit mit Trimmerkopf/Kunststoffmessern den Trimmerschutz/Kombischutz (A) montieren. Den Trimmerschutz/Kombischutz mit 4 Schrauben (L) und Stützplatte (M) gemäß Abbildung montieren.
- Mitnehmer (B) an der Abtriebswelle montieren.
- Die Klingennachse drehen, bis sich eines der Löcher des Mitnehmers mit dem entsprechenden Loch im Getriebegehäuse deckt.
- Den Sperrstift (C) in das Loch stecken, so dass die Achse fixiert ist.
- Den Trimmerkopf/die Kunststoffmesser (H) entgegen der Rotationsrichtung aufschrauben.



- Die Demontage erfolgt in umgekehrter Reihenfolge.

# UMGANG MIT KRAFTSTOFF

## Sicherer Umgang mit Kraftstoff

Das Gerät niemals starten, wenn:

- 1 Wenn Kraftstoff darüber verschüttet wurde. Alles abwischen und restliches Benzin verdunsten lassen.
- 2 Wenn Sie Kraftstoff über sich selbst oder Ihre Kleidung verschüttet haben, ziehen Sie sich um. Waschen Sie die Körperteile, die mit dem Kraftstoff in Berührung gekommen sind. Wasser und Seife verwenden.
- 3 Wenn es Kraftstoff leckt. Tankdeckel und Tankleitungen regelmäßig auf Undichtigkeiten überprüfen.

## Transport und Aufbewahrung

- Das Gerät und den Kraftstoff so transportieren und aufbewahren, dass bei eventuellen Undichtigkeiten entweichende Dämpfe oder Kraftstoff nicht mit Funken oder offenem Feuer in Kontakt kommen können, z. B. von Elektrogeräten, Elektromotoren, elektrischen Kontakten/Schaltern oder Heizkesseln.
- Zum Transport und zur Aufbewahrung von Kraftstoff sind speziell für diesen Zweck vorgesehene und zugelassene Behälter zu verwenden.
- Bei längerer Aufbewahrung des Geräts ist der Kraftstofftank zu leeren. An der nächsten Tankstelle können Sie erfahren, wie Sie überschüssigen Kraftstoff am besten entsorgen.
- Vor der Langzeitaufbewahrung sicherstellen, dass die Maschine gründlich gesäubert und komplett gewartet wurde.
- Bei Transport oder Aufbewahrung des Gerätes muss der Transportschutz für die Schneidrüstung immer montiert sein.
- Um ein ungewolltes Starten des Motors zu vermeiden, ist die Zündkappe bei der Langzeitaufbewahrung und bei allen Servicemaßnahmen zu entfernen, sowie wenn das Gerät ohne Aufsicht ist.



**WARNUNG! Beim Umgang mit Kraftstoff vorsichtig sein. Denken Sie an das Feuer- und Explosionsrisiko und an die Gefahr des Einatmens.**

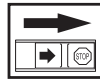
## Kraftstoff

**ACHTUNG!** Das Gerät ist mit einem Zweitaktmotor ausgestattet und daher ausschließlich mit einer Mischung aus Benzin und Zweitaktmotoröl zu betreiben. Damit das Mischungsverhältnis richtig ist, muss die beizumischende Ölmenge unbedingt genau abgemessen werden. Wenn kleine Kraftstoffmengen gemischt werden, wirken sich auch kleine Abweichungen bei der Ölmenge stark auf das Mischungsverhältnis aus.



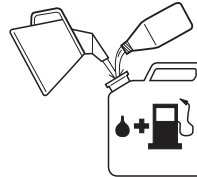
**WARNUNG! Kraftstoff und Kraftstoffdämpfe sind sehr feuergefährlich und können beim Einatmen und auf der Haut schwere Schäden verursachen. Beim Umgang mit Kraftstoff ist daher Vorsicht geboten und für eine gute Belüftung zu sorgen.**

## Benzin



**ACHTUNG!** Stets Qualitätsbenzin mit Ölbeimischung mit mind. 90 Oktan (ROZ) verwenden. Wenn Ihr Gerät mit Katalysator ausgestattet ist (siehe Kapitel Technische Daten), muss stets bleifreies Qualitätsbenzin mit Ölbeimischung verwendet werden. Verbleites Benzin zerstört den Katalysator.

Wenn umweltgerechtes sog. Alkylatbenzin zur Verfügung steht, ist dieses zu verwenden.



- Als niedrigste Oktanzahl wird ROZ 90 empfohlen. Wenn der Motor mit Benzin einer niedrigeren Oktanzahl als 90 betrieben wird, läuft er nicht einwandfrei. Das führt zu erhöhten Motortemperaturen, die schwere Motorschäden verursachen können.
- Wenn kontinuierlich bei hohen Drehzahlen gearbeitet wird, ist eine höhere Oktanzahl zu empfehlen.

## Zweitaktöl

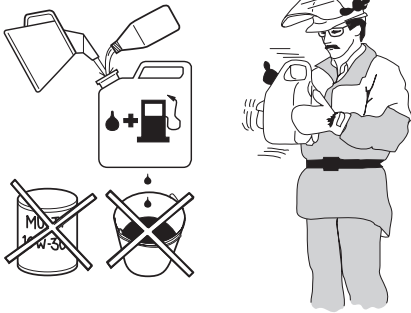
- Das beste Resultat und die beste Leistung wird mit HUSQVARNA-Zweitaktmotoröl erzielt, das speziell für unsere luftgekühlten Zweitaktmotoren hergestellt wird.
- Niemals Zweitaktöl für wassergekühlte Außenbordmotoren, sog. Outboardoil (TCW), verwenden.
- Niemals Öl für Viertaktmotoren verwenden.
- Eine unzureichende Ölqualität oder ein zu fettes Öl/Kraftstoff-Gemisch kann die Funktion des Katalysators beeinträchtigen und seine Lebensdauer reduzieren.
- Mischungsverhältnis  
1:50 (2 %) mit HUSQVARNA-Zweitaktöl.  
1:33 (3 %) mit anderen Ölen für luftgekühlte Zweitaktmotoren der Klasse JASO FB/ISO EGB.

Benzin, Liter	Zweitaktöl, Liter	
	2% (1:50)	3% (1:33)
5	0,10	0,15
10	0,20	0,30
15	0,30	0,45
20	0,40	0,60

# UMGANG MIT KRAFTSTOFF

## Mischen

- Benzin und Öl stets in einem sauberen, für Benzin zugelassenen Behälter mischen.
- Immer zuerst die Hälfte des Benzins, das gemischt werden soll, einfüllen. Danach die gesamte Ölmenge einfüllen. Die Kraftstoffmischung mischen (schütteln). Dann den Rest des Benzins dazugeben.
- Vor dem Einfüllen in den Tank der Maschine die Kraftstoffmischung noch einmal sorgfältig mischen (schütteln).



- Kraftstoff höchstens für einen Monat im Voraus mischen.
- Wenn das Gerät über einen längeren Zeitraum nicht benutzt wird, den Kraftstofftank entleeren und reinigen.



**WARNUNG! Der Schalldämpfer des Katalysators ist sehr heiß, sowohl beim Betrieb als auch nach dem Abstellen. Dies gilt auch bei Leerlaufbetrieb. Die Brandgefahr beachten, besonders wenn sich feuergefährliche Stoffe und/oder Gase in der Nähe befinden.**

## Tanken



**WARNUNG! Folgende Vorsichtsmaßnahmen verringern die Feuergefahr:**

**Beim Tanken nicht rauchen und jegliche Wärmequellen vom Kraftstoff fernhalten.**

**Niemals bei laufendem Motor tanken.**

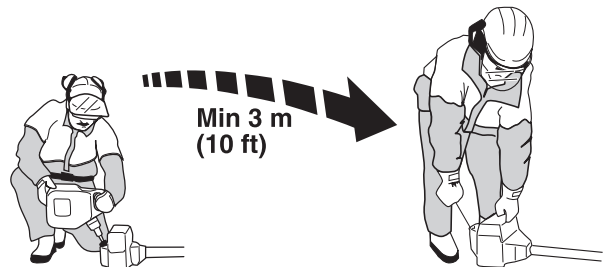
**Den Motor abstellen und vor dem Tanken einige Minuten abkühlen lassen.**

**Den Tankdeckel stets vorsichtig öffnen, so dass sich ein evtl. vorhandener Überdruck langsam abbauen kann.**

**Den Tankdeckel nach dem Tanken wieder sorgfältig zudrehen.**

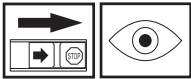
**Das Gerät zum Starten immer von der Auftankstelle entfernen.**

- Verwenden Sie einen Kraftstoffbehälter mit Überfüllungsschutz.
- Um den Tankdeckel herum sauberwischen. Verunreinigungen im Tank verursachen Betriebsstörungen.
- Vor dem Einfüllen in den Tank den Behälter noch einmal schütteln, damit der Kraftstoff gut gemischt ist.

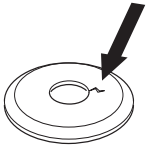


# STARTEN UND STOPPEN

## Kontrolle vor dem Start



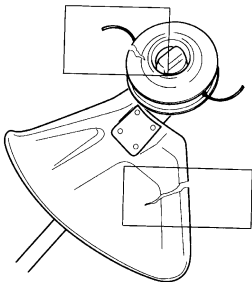
- Den Stützflansch auf Risse hin untersuchen, die aufgrund von Materialermüdung oder zu festem Anziehen entstehen können. Den Stützflansch austauschen, wenn er Risse aufweist.



- Darauf achten, dass die Gegenmutter ihre Schließkraft nicht verliert. Sie soll ein Schließmoment von mind. 1,5 Nm haben. Das Anziehmoment der Gegenmutter soll 35-50 Nm betragen.



- Trimmerkopf und Trimmerschutz auf Schäden und Risse kontrollieren. Wenn Trimmerkopf oder Trimmerschutz Risse haben oder Schlägen ausgesetzt gewesen sind, müssen sie ausgetauscht werden.



- Das Gerät niemals ohne Schutz oder mit defektem Schutz benutzen.
- Vor dem Start des Geräts müssen sämtliche Gehäuse korrekt montiert und in einwandfreiem Zustand sein.

## Starten und stoppen



**WARNUNG!** Das komplette Kupplungsgehäuse und das Führungsrohr müssen montiert sein, bevor das Gerät gestartet wird, andernfalls kann sich die Kupplung lösen und Verletzungen verursachen.

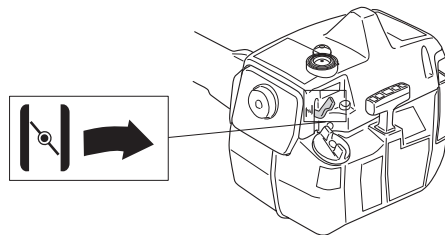
Das Gerät zum Starten immer von der Auftankstelle entfernen. Das Gerät auf festem Untergrund abstellen. Darauf achten, dass die Schneidausrüstung keine Gegenstände berührt.

Sorgen Sie dafür, dass sich innerhalb des Arbeitsbereichs keine unbefugten Personen aufhalten, andernfalls besteht die Gefahr von schweren Verletzungen. Der Sicherheitsabstand beträgt 15 Meter.

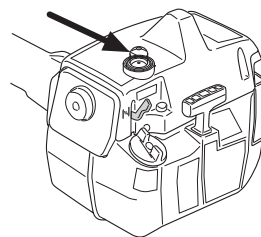
### Kalter Motor

**Zündung:** Den Stoppschalter in Startposition stellen.

**Choke:** Den Chokehebel in Choke-Lage führen.



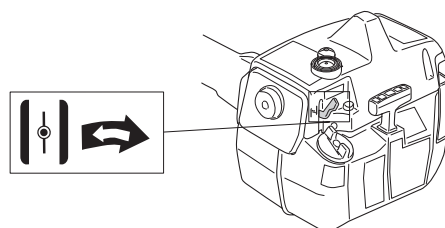
**Kraftstoffpumpe:** Mehrmals auf die Gummiblase der Kraftstoffpumpe drücken, bis diese sich mit Kraftstoff zu füllen beginnt. Die Blase braucht nicht ganz gefüllt zu werden.



### Warmer Motor

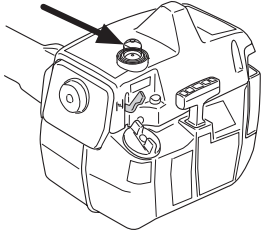
**Zündung:** Den Stoppschalter in Startposition stellen.

**Choke:** Startgas wird erhalten, indem der Chokehebel auf Choke gestellt und dann wieder in die Ausgangsstellung zurückgeführt wird.



# STARTEN UND STOPPEN

**Kraftstoffpumpe:** Mehrmals auf die Gummiblase der Kraftstoffpumpe drücken, bis diese sich mit Kraftstoff zu füllen beginnt. Die Blase braucht nicht ganz gefüllt zu werden.



**WARNUNG!** Wenn der Chokehebel beim Starten des Motors auf Choke oder Startgas eingestellt ist, fängt die Schneidausrüstung sofort an zu rotieren.

## Starten



Den Gerätekörper mit der linken Hand gegen den Boden drücken (ACHTUNG! Nicht mit dem Fuß!). Mit der rechten Hand den Starthandgriff fassen und das Startseil langsam herausziehen, bis ein Widerstand spürbar wird (die Starthaken greifen), und dann schnell und kräftig ziehen.

Den Choke sofort rückstellen, wenn der Motor zündet, und weitere Startversuche machen, bis der Motor anspringt. Wenn der Motor startet, schnell Vollgas geben, wodurch das Startgas automatisch ausgeschaltet wird.

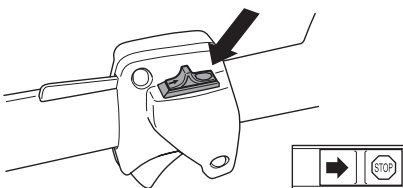


**ACHTUNG!** Das Startseil nicht ganz herausziehen und den Startgriff aus ganz herausgezogener Lage nicht loslassen. Schäden am Gerät könnten die Folge sein.

## Stoppen



Zum Abstellen des Motors die Zündung ausschalten.



## Allgemeine Arbeitsvorschriften

### WICHTIG!

Dieser Abschnitt behandelt grundlegende Sicherheitsregeln für die Arbeit mit einem Trimmer.

Wenn Sie in eine Situation kommen, die Sie in Bezug auf die weitere Anwendung des Geräts verunsichert, lassen Sie sich von einem Experten beraten. Wenden Sie sich an Ihren Fachhändler oder Ihre Servicewerkstatt.

Vermeiden Sie, Arbeiten auszuführen, denen Sie sich nicht gewachsen fühlen.

Vor der Anwendung müssen Sie den Unterschied zwischen Forstfreischneiden, Grasfreischneiden und Grastrimmen verstehen.

## Grundlegende Sicherheitsvorschriften



- Behalten Sie die Umgebung im Auge:
  - Um sicherzustellen, dass weder Menschen noch Tiere oder anderes Ihre Kontrolle über das Gerät beeinflussen können.
  - Um sicherzustellen, dass weder Menschen, Tiere noch Gegenstände Gefahr laufen, mit der Schneidausrüstung selber oder mit von der Schneidausrüstung hochgeschleuderten losen Gegenständen in Kontakt kommen.
- ACHTUNG!** Das Gerät niemals benutzen, wenn nicht die Möglichkeit besteht, im Falle eines Unfalls Hilfe herbeizurufen.
- Den Arbeitsbereich inspizieren. Alle losen Gegenstände entfernen, z. B. Steine, Glasscherben, Nägel, Drähte, Schnüre, usw., die weggeschleudert werden oder sich in der Schneidausrüstung verfangen können.
- Vermeiden Sie es, das Gerät bei schlechtem Wetter zu benutzen. Z.B. bei dichtem Nebel, starkem Regen oder Wind, großer Kälte usw. Bei schlechtem Wetter ist das Arbeiten nicht nur ermüdend, es können außerdem gefährliche Arbeitsbedingungen entstehen, z.B. glatter Boden, unberechenbare Fällrichtung des Baumes usw.
- Sicherstellen, dass Sie sicher gehen und stehen können. Achten Sie auf evtl. Hindernisse (Wurzeln, Steine, Äste, Löcher, Gräben usw.), wenn Sie unvermittelt Ihren Standort wechseln. Beim Arbeiten auf abschüssigem Boden immer sehr vorsichtig sein.



- Eine sichere Arbeitsstellung mit festen Stand einnehmen.

- Die Maschine stets mit beiden Händen halten. Die Maschine auf der rechten Körperseite halten.



- Die Schneidausrüstung muss sich unterhalb der Taille befinden.
- Beim Bewegen ist der Motor abzustellen.
- Das Gerät niemals mit laufendem Motor unbeaufsichtigt abstellen.



**WARNUNG!** Weder der Benutzer der Maschine noch andere Personen dürfen versuchen, das Mähgut aufzusammeln, solange der Motor läuft oder die Schneidausrüstung rotiert, weil dadurch schwere Verletzungen verursacht werden können.

Motor und Schneidausrüstung stoppen, bevor Material entfernt wird, das sich um die Klingennachse festgesetzt hat, da ansonsten Verletzungsgefahr besteht. Während des Betriebs und eine Weile danach kann das Winkelgetriebe heiß sein. Beim Berühren besteht Verbrennungsgefahr.



**WARNUNG!** Vorsicht bei weggeschleuderten Gegenständen. Stets einen zugelassenen Augenschutz tragen. Niemals über den Schutz der Schneidausrüstung beugen. Hochgeschleuderte Steine, Unrat usw. können die Augen treffen und Blindheit oder schwere Verletzungen verursachen.

Unbefugte auf Abstand halten. Kinder, Tiere, Zuschauer und Helfer sollten sich außerhalb einer Sicherheitszone von 15 m befinden. Stellen Sie das Gerät sofort ab, wenn sich Ihnen jemand nähert. Wenden Sie sich niemals abrupt mit dem Gerät um, ohne vorher sicherzustellen, dass sich hinter Ihnen niemand innerhalb der Sicherheitszone befindet.



## Grundlegende Arbeitstechnik

Nach jedem Arbeitsmoment den Motor im Leerlauf laufen lassen. Längerer Betrieb bei hoher Drehzahl ohne Belastung kann schwere Motorschäden verursachen.



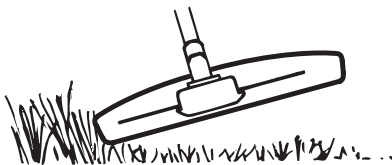
**WARNUNG!** Manchmal setzen sich Äste oder Gras zwischen Schutz und Schneid-ausrüstung fest. Zum Reinigen grundsätzlich den Motor abstellen.

## Grastrimmen mit Trimmerkopf



### Trimmen

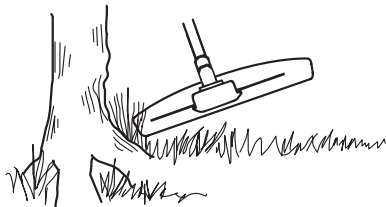
- Den Trimmerkopf direkt über die Erde halten und etwas neigen. Das Gras wird vom Fadenende abgeschnitten. Lassen Sie den Faden im eigenen Takt arbeiten. Pressen Sie den Faden nie in das Material hinein, das geschnitten werden soll.



- Der Faden mäht mit Leichtigkeit Gras und Unkraut an Wänden, Zäunen, Bäumen und Beeten, er kann jedoch auch empfindliche Rinde von Bäumen und Büschen sowie Zaunpfähle beschädigen.
- Verringern Sie das Risiko, Vegetation zu schädigen, indem Sie den Faden auf 10-12 cm kürzen und die Motordrehzahl senken.

### Sauberschaben

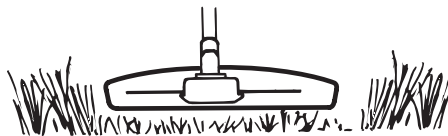
- Durch Sauberschaben kann unerwünschte Vegetation vollständig entfernt werden. Den Trimmerkopf direkt über die Erde halten und neigen. Das Fadenende um Bäume, Pfähle, Statuen usw. herum gegen die Erde schlagen lassen. **ACHTUNG!** Bei dieser Technik wird der Faden verstärkt abgenutzt.



- Bei der Arbeit an Steinen, Ziegeln, Beton, Metallzäunen usw. wird der Faden stärker abgenutzt und muss häufiger nachgestellt werden, als wenn er gegen Bäume oder Holzzäune schlägt.
- Beim Trimmen und Sauberschaben nicht mit Vollgas arbeiten, damit der Faden länger hält und der Trimmerkopf nicht so starkem Verschleiß ausgesetzt ist.

## Mähen

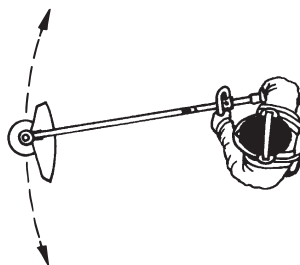
- Ein Trimmer ist das optimale Gerät zum Mähen an Stellen, die mit einem gewöhnlichen Rasenmäher schwer zugänglich sind. Beim Mähen den Faden parallel zur Erde halten. Den Trimmerkopf nicht auf die Erde drücken, weil dadurch Rasen und Gerät beschädigt werden können.



- Beim normalen Mähen sollte der Trimmerkopf nicht ständig den Boden berühren. Ständiger Kontakt kann zu erhöhtem Verschleiß oder zu Schäden am Trimmerkopf führen.

## Säubern

- Die Gebläsewirkung des rotierenden Fadens kann auch zum einfachen und schnellen Säubern dienen. Den Faden parallel etwas oberhalb der Fläche halten, die gereinigt werden soll, und das Gerät hin- und herführen.



- Beim Mähen und Säubern erreicht man mit Vollgas das beste Resultat.

## Vergaser

Ihr Husqvarna-Produkt wurde gemäß Spezifikationen zur Reduzierung schädlicher Abgase konstruiert und hergestellt. Wenn der Motor 8-10 Tankfüllungen Kraftstoff verbraucht hat, ist er eingefahren. Damit er optimal funktioniert und nach der Einfahrzeit möglichst wenig schädliche Abgase abgibt, sollte der Vergaser beim Händler/in der Servicewerkstatt (die einen Drehzahlmesser zur Verfügung haben) eingestellt werden.

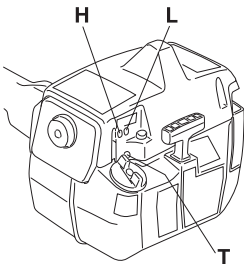


**WARNUNG!** Das komplette Kupplungsgehäuse und das Führungsrohr müssen montiert sein, bevor das Gerät gestartet wird, andernfalls kann sich die Kupplung lösen und Verletzungen verursachen.

## Funktion



- Die Motordrehzahl wird mit Hilfe des Gashebels über den Vergaser geregelt. Im Vergaser werden Luft und Kraftstoff gemischt. Dieses Kraftstoff-Luft-Gemisch ist regulierbar. Nur bei korrekter Einstellung erbringt das Gerät die volle Leistung.
- Die Einstellung bedeutet die Anpassung des Motors an die aktuellen Verhältnisse, wie z.B. Klima, Höhe ü.M., verwendete Kraftstoff- und Zweitaktölsorte.
- Der Vergaser hat drei Einstellmöglichkeiten:  
L = Düse für niedrige Drehzahl  
H = Düse für hohe Drehzahl  
T = Stellschraube für Leerlaufdrehzahl



- Mit den Düsen L und H wird die Kraftstoffmenge im Verhältnis zum Luftstrom justiert. Durch Drehen im Uhrzeigersinn ergibt sich ein mageres Kraftstoff-Luft-Gemisch (weniger Kraftstoff), durch Drehen gegen den Uhrzeigersinn wird ein fettes Gemisch eingestellt (mehr Kraftstoff). Bei einem mageren Kraftstoffgemisch ist die Drehzahl höher als bei einem fetten Gemisch.
- Mit der Schraube T wird die Position des Gashebels im Leerlauf geregelt. Durch Drehen der Schraube im Uhrzeigersinn wird eine höhere Leerlaufdrehzahl eingestellt, durch Drehen gegen den Uhrzeigersinn eine niedrigere.

## Grundeinstellung

- Die Grundeinstellung des Vergasers wird beim Probelauf im Werk vorgenommen. Die Grundeinstellung ist fetter als die optimale Einstellung und soll für die ersten Betriebsstunden des Geräts beibehalten werden. Danach ist der Vergaser fein einzustellen. Diese Feineinstellung ist von einem Fachmann vorzunehmen.

**ACHTUNG!** Wenn die Schneidausrüstung sich im Leerlauf dreht, ist die T-Schraube gegen den Uhrzeigersinn zu drehen, bis die Schneidausrüstung stehenbleibt.

**Empf. Leerlaufdrehzahl** Siehe das Kapitel Technische Daten.

**Empf. Höchstdrehzahl:** Siehe das Kapitel Technische Daten.



**WARNUNG!** Kann die Leerlaufdrehzahl nicht so eingestellt werden, dass die Schneidausrüstung stehenbleibt, wenden Sie sie an Ihren Händler/Ihre Servicewerkstatt. Das Gerät erst wieder verwenden, wenn es korrekt eingestellt oder repariert ist.

## Feineinstellung

- Wenn das Gerät eingefahren ist, eine Feineinstellung des Vergasers vornehmen. Die Feineinstellung sollte von einem Fachmann ausgeführt werden. Zuerst die Düse L, dann die die Leerlaufschraube T und zuletzt die Düse H justieren.

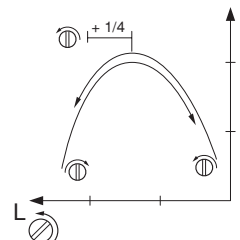
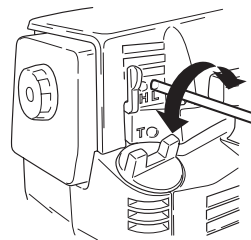
## Voraussetzungen

- Vor den Einstellungen dafür sorgen, dass der Luftfilter sauber und der Luftfilterdeckel angebracht ist. Wird der Vergaser mit einem schmutzigen Luftfilter eingestellt, erhält man eine magerere Mischung, wenn der Filter später gereinigt wird. Dadurch können schwere Motorschäden verursacht werden.
- Die beiden Düsen L und H vorsichtig zum Mittelpunkt zwischen voll eingeschraubt und voll ausgeschraubt drehen.
- Die beiden Düsen L und H nicht über den Anschlag hinweg drehen, da dies Schäden verursachen kann.
- Das Gerät nun gemäß den Startanweisungen starten und 10 Minuten lang warmlaufen lassen.

**ACHTUNG!** Wenn die Schneidausrüstung sich im Leerlauf dreht, ist die T-Schraube gegen den Uhrzeigersinn zu drehen, bis die Schneidausrüstung stehenbleibt.

## L-Düse

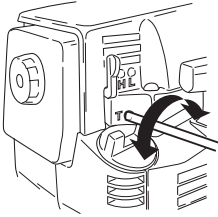
Durch langsames Hinein- oder Herausschrauben der Düse die höchste Leerlaufdrehzahl suchen. Wenn die höchste Drehzahl erreicht ist, die L-Düse 1/4 Umdrehung gegen den Uhrzeigersinn drehen.



**ACHTUNG!** Wenn die Schneidausrüstung sich im Leerlauf dreht, ist die T-Schraube gegen den Uhrzeigersinn zu drehen, bis die Schneidausrüstung stehenbleibt.

## Endeinstellung der Leerlaufdrehzahl T

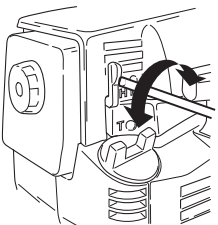
Wenn eine Anpassung erforderlich wird, die Leerlaufdrehzahl mit der Leerlaufschraube T einstellen. Die Schraube T zunächst im Uhrzeigersinn drehen, bis die Schneidausrüstung sich zu drehen beginnt. Danach die T-Schraube gegen den Uhrzeigersinn drehen, bis die Schneidausrüstung stehenbleibt. Eine korrekt eingestellte Leerlaufdrehzahl ist dann erreicht, wenn der Motor in jeder Situation gleichmäßig läuft. Es sollte außerdem ein guter Abstand zu der Drehzahl bestehen, bei der die Schneidausrüstung sich zu drehen beginnt.



**WARNUNG!** Kann die Leerlaufdrehzahl nicht so eingestellt werden, dass die Schneidausrüstung stehenbleibt, wenden Sie sie an Ihren Händler/Ihre Servicewerkstatt. Das Gerät erst wieder verwenden, wenn es korrekt eingestellt oder repariert ist.

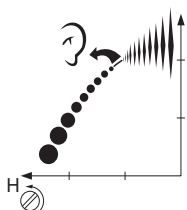
## H-Düse

Die Hochdrehzahldüse H beeinflusst Motorleistung, Drehzahl, Temperatur und Kraftstoffverbrauch. Eine allzu magere Einstellung der Hochdrehzahldüse H (zu weit eingeschraubt) ergibt eine zu hohe Drehzahl und schadet dem Motor. Der Motor sollte nie länger als 10 Sekunden mit Höchstgeschwindigkeit laufen.



Bitte beachten, dass der Motor bei der Einstellung der Hochdrehzahldüse H unbelastet sein soll. Deshalb vor der Justierung der Hochdrehzahldüse H Schneidausrüstung, Mutter, Stützflansch und Mitnehmer demontieren.

Vollgas geben und die Hochdrehzahldüse H sehr langsam im Uhrzeigersinn drehen, bis die Motorgeschwindigkeit abnimmt. Anschließend die Hochdrehzahldüse H sehr langsam gegen den Uhrzeigersinn drehen, bis der Motor ungleichmäßig läuft. Danach die Hochdrehzahldüse H langsam geringfügig im Uhrzeigersinn drehen, bis der Motor gleichmäßig läuft.



**ACHTUNG!** Zur optimalen Einstellung des Vergasers sollte man sich an einen Fachhändler/eine Servicewerkstatt wenden, die über einen Drehzahlmesser verfügen.

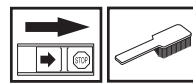
## Richtig eingestellter Vergaser

Ein korrekt eingestellter Vergaser sorgt dafür, dass der Motor ohne Verzögerung beschleunigt und bei Höchstgeschwindigkeit leicht wie ein Viertakter läuft. Außerdem darf die Schneidausrüstung sich im Leerlauf nicht drehen. Eine zu mager eingestellte Niedrigdrehzahldüse L kann zu Startschwierigkeiten und schlechter Beschleunigung führen.

Eine zu mager eingestellte Hochdrehzahldüse H reduziert die Leistungsstärke = geringere Kapazität, schlechte Beschleunigung und/oder Motorschäden.

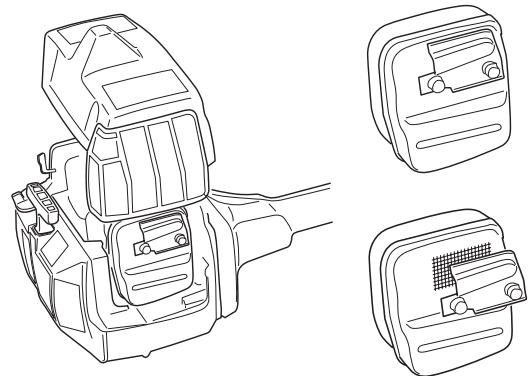
Eine zu fette Einstellung der Düsen L und H führt zu Beschleunigungsproblemen oder einer zu niedrigen Betriebsdrehzahl.

## Schalldämpfer

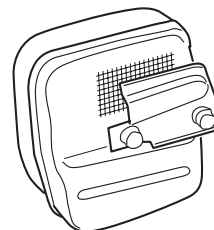


**ACHTUNG!** Bestimmte Schalldämpfer sind mit Katalysator ausgestattet. Im Kapitel Technische Daten können Sie nachlesen, ob Ihr Gerät einen Katalysator hat.

Der Schalldämpfer hat die Aufgabe, den Schallpegel zu dämpfen und die Abgase vom Anwender wegzuleiten. Die Abgase sind heiß und können Funken enthalten, die einen Brand verursachen können, wenn die Abgase auf trockenes und brennbares Material gerichtet werden.



Bestimmte Schalldämpfer sind mit einem speziellen Funkenfangnetz ausgerüstet. Ist Ihr Gerät mit einem derartigen Schalldämpfer ausgestattet, so ist das Netz einmal wöchentlich zu säubern. Dies geschieht am besten mit einer Stahlbürste.



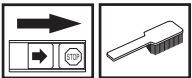
Bei Schalldämpfern ohne Katalysator sollte das Netz einmal in der Woche gereinigt und ggf. ausgetauscht werden. Bei Katalysatorschalldämpfern ist das Netz einmal im Monat zu kontrollieren und evtl. zu reinigen. **Beschädigte Netze sind auszutauschen.** Wenn das Netz häufig verstopft ist, kann dies ein Zeichen dafür sein, dass der Katalysator nicht einwandfrei arbeitet. Lassen Sie das Gerät bei Ihrem Fachhändler überprüfen. Wenn das Netz verstopft ist, wird das Gerät überhitzt, was Schäden an Zylinder und Kolben zur Folge hat.

**ACHTUNG!** Das Gerät niemals benutzen, wenn sich der Schalldämpfer in schlechtem Zustand befindet.

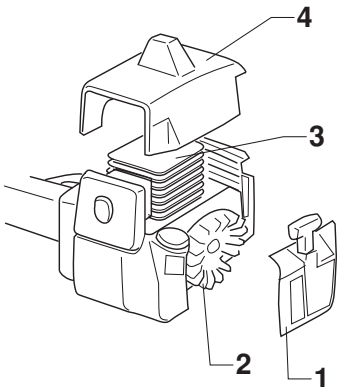


**WARNUNG!** Der Katalysatorschalldämpfer ist bei Betrieb und auch noch nach dem Ausschalten sehr heiß. Dies gilt auch für den Leerlaufbetrieb. Berühren kann zu Verbrennungen führen. Achten Sie auf die Feuergefahr!

## Kühlsystem



Damit die Betriebstemperatur so niedrig wie möglich bleibt, ist das Gerät mit einem Kühlsystem ausgestattet.



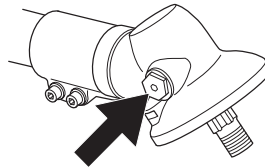
Das Kühlsystem besteht aus folgenden Komponenten:

- 1 Lufteinlass in der Startvorrichtung.
- 2 Gebläseflügel des Schwungrads.
- 3 Kühlrippen des Zylinders.
- 4 Zylinderdeckel (leitet die Kühlluft zum Zylinder).

Das Kühlsystem einmal pro Woche mit einer Bürste reinigen, bei schwierigen Verhältnissen öfter. Eine Verschmutzung oder Verstopfung des Kühlsystems führt zur Überhitzung des Gerätes, die Schäden an Zylinder und Kolben zur Folge haben kann.

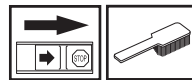
## Winkelgetriebe

Das Winkelgetriebe ist ab Werk mit der richtigen Menge Fett gefüllt. Bevor das Gerät in Betrieb genommen wird, sollte jedoch kontrolliert werden, ob das Getriebe zu 3/4 mit Fett gefüllt ist. HUSQVARNA Spezialfett verwenden.



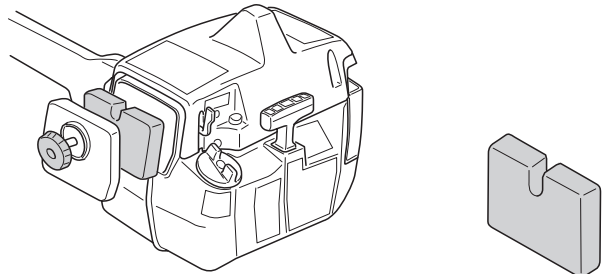
Das Schmiermittel im Getriebegehäuse braucht normalerweise nur bei evtl. Reparaturen gewechselt zu werden.

## Luftfilter



Luftfilter regelmäßig von Staub und Schmutz reinigen, zur Vermeidung von:

- Vergaserstörungen
- Startschwierigkeiten
- Leistungsminderung
- Unnötigem Verschleiß der Motorteile.
- Unnormal hohem Kraftstoffverbrauch.



Den Filter jeweils nach 25 Betriebsstunden reinigen, bei besonders staubigen Verhältnissen häufiger.

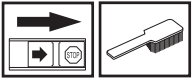
## Reinigung des Luftfilters

Das Luftfiltergehäuse demontieren und den Filter herausnehmen. Den Filter in warmer Seifenlauge waschen. Dafür sorgen, dass der Filter trocken ist, wenn er wieder montiert wird.

Ein Luftfilter, der längere Zeit verwendet wurde, wird nie vollkommen sauber. Der Luftfilter ist daher in regelmäßigen Abständen auszuwechseln. **Beschädigte Filter sind immer auszuwechseln.**

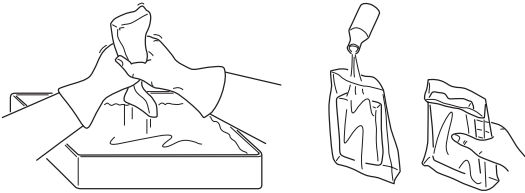
Wenn das Gerät bei staubigen Verhältnissen angewendet wird, ist der Luftfilter einzuölen. Siehe die Anweisungen unter der Überschrift Einölen des Luftfilters.

## Einölen des Luftfilters

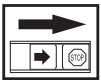


Ausschließlich HUSQVARNA Filteröl benutzen, Teile-Nr. 531 00 92-48. Das Filteröl enthält Lösungsmittel, damit es sich leicht gleichmäßig im Filter verteilen lässt. Daher Hautkontakt vermeiden.

Filter in einen Plastikbeutel stecken und Filteröl hineingießen. Plastikbeutel zur Verteilung des Öls kneten. Filter im Plastikbeutel ausdrücken und überschüssiges Öl entsorgen, bevor der Filter montiert wird. Niemals normales Motoröl verwenden. Dieses Öl läuft ziemlich schnell durch den Filter und setzt sich am Boden ab.



## Zündkerze

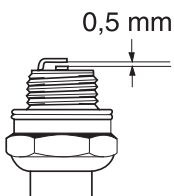


Der Zustand der Zündkerze wird durch folgende Faktoren verschlechtert:

- Falsch eingestellter Vergaser.
- Falsche Ölmenge im Kraftstoff (zuviel Öl oder falsche Ölsorte).
- Verschmutzter Luftfilter.

Diese Faktoren verursachen Beläge an den Elektroden der Zündkerze und können somit zu Betriebsstörungen und Startschwierigkeiten führen.

Bei schwacher Leistung, wenn das Gerät schwer zu starten ist oder im Leerlauf ungleichmäßig läuft, immer zuerst die Zündkerze prüfen, bevor andere Maßnahmen eingeleitet werden. Ist die Zündkerze verschmutzt, so ist sie zu reinigen; gleichzeitig ist zu prüfen, ob der Elektrodenabstand 0,5 mm beträgt. Die Zündkerze ist nach ungefähr einem Monat in Betrieb oder bei Bedarf öfter auszuwechseln.



**ACHTUNG!** Stets den vom Hersteller empfohlenen Zündkerzentyp verwenden! Eine ungeeignete Zündkerze kann Kolben und Zylinder zerstören. Dafür sorgen, dass die Zündkerze eine sog. Funkentstörung hat.

# WARTUNG

## Wartungsschema

Nachstehend sind die an der Maschine vorzunehmenden Wartungsmaßnahmen aufgelistet. Die meisten der Punkte werden im Abschnitt "Wartung" beschrieben. Der Bediener darf nur die Wartungs- und Servicearbeiten ausführen, die in dieser Bedienungsanleitung beschrieben sind. Größere Eingriffe sind von einer autorisierten Servicewerkstatt auszuführen.

Wartung	Tägliche Wartung	Wöchentliche Wartung	Monatliche Wartung
Das Gerät äußerlich reinigen.	X		
Kontrollieren, ob Gashebelsperre und Gashebel ordnungsgemäß funktionieren.	X		
Die Funktion des Stoppschalters kontrollieren.	X		
Kontrollieren, ob die Schneidausrüstung im Leerlauf rotiert.	X		
Luftfilter reinigen. Bei Bedarf austauschen.	X		
Den Schutz auf Schäden und Risse kontrollieren. Den Schutz austauschen, wenn er Schlägen ausgesetzt war oder Risse aufweist.	X		
Den Trimmerkopf auf Schäden und Rissbildung kontrollieren. Bei Bedarf den Trimmerkopf austauschen.	X		
Prüfen, dass die Sicherungsmutter der Schneidausrüstung korrekt angezogen ist.	X		
Schrauben und Muttern nachziehen.	X		
Sicherstellen, dass von Motor, Tank oder Kraftstoffleitungen kein Kraftstoff ausläuft.	X		
Die Startvorrichtung und ihr Startseil kontrollieren.		X	
Die Vibrationsdämpfer auf Beschädigung überprüfen.		X	
Die Zündkerze äußerlich reinigen. Die Zündkerze demontieren und den Elektrodenabstand prüfen. Den Abstand auf 0,5 mm einstellen oder die Zündkerze austauschen. Dafür sorgen, dass die Zündkerze eine sog. Funkentstörung hat.		X	
Das Kühlsystem des Geräts reinigen.		X	
Das Funkenfängernetz des Schalldämpfers reinigen oder austauschen (gilt nur für Schalldämpfer ohne Katalysator).		X	
Den Vergaser von außen und den Bereich um ihn herum reinigen.		X	
Kontrollieren, ob das Winkelgetriebe zu 3/4 mit Schmiermittel gefüllt ist. Bei Bedarf Spezialfett nachfüllen.		X	
Kraftstofffilter auf Verschmutzungen oder Kraftstoffschlauch auf Risse oder andere Schäden untersuchen. Bei Bedarf austauschen.			X
Alle Kabel und Anschlüsse kontrollieren.			X
Kupplung, Kupplungsfedern und Kupplungstrommel auf Verschleiß kontrollieren. Bei Bedarf von einer autorisierten Servicewerkstatt austauschen lassen.			X
Zündkerze austauschen. Dafür sorgen, dass die Zündkerze eine sog. Funkentstörung hat.			X
Das Funkenfängernetz des Schalldämpfers kontrollieren und ggf. reinigen (gilt nur für Schalldämpfer mit Katalysator).			X

---

# TECHNISCHE DATEN

---

## Technische Daten

<b>Technische Daten</b>	<b>232L</b>
<b>Motor</b>	
Hubraum, cm <sup>3</sup>	30,8
Bohrung, mm	35
Hublänge, mm	32
Leerlaufdrehzahl, U/min	2700
Empfohlene max. Drehzahl, unbelastet, U/min	11000-11700
Drehzahl der Abtriebswelle, U/min	10000
Motorhöchstleistung gemäß ISO 8893, kW/ U/min	1,1/8400
Katalysatorschalldämpfer	Ja
Drehzahlgeregeltes Zündsystem	Ja
<b>Zündanlage</b>	
Hersteller/Typ des Zündsystems	Walbro CD
Zündkerze	NGK BPMR 7A/ Champion RCJ 7Y
Elektrodenabstand, mm	0,5
<b>Kraftstoff- und Schmiersystem</b>	
Hersteller/Vergasertyp	Walbro WT
Kraftstofftank, Volumen, Liter	0,5
<b>Gewicht</b>	
Gewicht, ohne Kraftstoff, Schneidausrüstung und Schutz, kg	6,2
<b>Geräuschemissionen</b>	
(siehe Anmerkung 1)	
Gemessene Schallleistung dB(A)	107
Garantierte Schallleistung L <sub>WA</sub> dB(A)	108
<b>Lautstärke</b>	
(siehe Anmerkung 2)	
Äquivalenter Schalldruckwert am Ohr des Anwenders, gemessen gem. EN ISO 22868, dB(A), min./max.:	92/100
<b>Vibrationspegel</b>	
Vibrationen am Handgriff, gemessen gem. EN ISO 22867, m/s <sup>2</sup>	
Bei Leerlauf, linker/rechter Handgriff, min.:	2,5/2,3
Bei Leerlauf, linker/rechter Handgriff, max.:	4,0/3,0
Bei Höchstdrehzahl, linker/rechter Handgriff, min.:	3,8/2,8
Bei Höchstdrehzahl, linker/rechter Handgriff, max.:	6,8/3,4

Anmerkung 1: Umweltbelastende Geräuschemission gemessen als Schallleistung (L<sub>WA</sub>) gemäß EG-Richtlinie 2000/14/EG.

Anmerkung 2: Äquivalente Schalldruckpegel werden berechnet als die zeitgewichtete energetische Summe der Schalldruckpegel bei verschiedenen Betriebsarten unter Anwendung folgender Zeitfaktoren: 1/2 Leerlauf, 1/2 Durchgangsdrehzahl.

ACHTUNG! Der Schalldruck am Ohr des Anwenders und die Vibrationen der Handgriffe sind mit allen für das Gerät zugelassenen Schneidausrüstungen gemessen worden. In der Tabelle sind die niedrigsten und höchsten Werte angegeben.

# TECHNISCHE DATEN

Zugelassenes Zubehör	Typ	Schutz für die Schneid-ausrüstung, Teile-Nr.
Zentrumloch in Klingen/Messern Ø 25,4 mm		
Gewinde Klingenachse M10		
Kunststoffmesser	Tricut Ø 300 mm	503 74 50-01
Trimmerkopf	T35	503 74 50-01
	Trimmy Hit Pro	503 74 50-01
	Trimmy H II	503 74 50-01
	Trimmy Fix	503 74 50-01
	Superauto II	503 74 50-01

## EG-Konformitätserklärung

### (nur für Europa)

Die Husqvarna AB, SE-561 82 Huskvarna, Schweden, Tel. +46-36-146500, erklärt hiermit, dass die Freischneider **Husqvarna 232L** von den Seriennummern des Baujahrs 2002 an (die Jahreszahl wird im Klartext auf dem Typenschild angegeben, mitsamt einer nachfolgenden Seriennummer) den Vorschriften der RICHTLINIE DES RATES entsprechen:

- vom 22. Juni 1998 "Maschinen-Richtlinie" **98/37/EG**, Anlage IIA.
- vom 3. Mai 1989 "über elektromagnetische Verträglichkeit" **89/336/EWG**, einschließlich der jetzt geltenden Nachträge.
- vom 8. Mai 2000 "über umweltbelastende Geräuschemissionen von zur Verwendung im Freien vorgesehenen Geräten und Maschinen" **2000/14/EG**. Bewertung der Konformität wurde im Sinne von Anhang V durchgeführt.

Für Information betreffend die Geräuschemissionen, siehe das Kapitel Technische Daten.

Folgende Normen wurden angewendet: **EN292-2, CISPR 12:1997, EN ISO 11806.**

SMP Svensk Maskinprovning AB, Fyrisborgsgatan 3, SE-754 50 Uppsala, Schweden, hat die freiwillige Typenprüfung für Husqvarna AB durchgeführt. Die Prüfzertifikate haben die Nummern: **SEC/94/023, 01/164/004 - 232L**

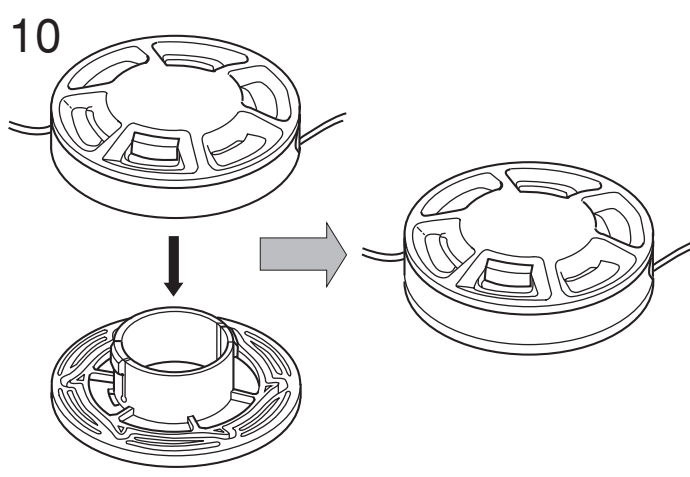
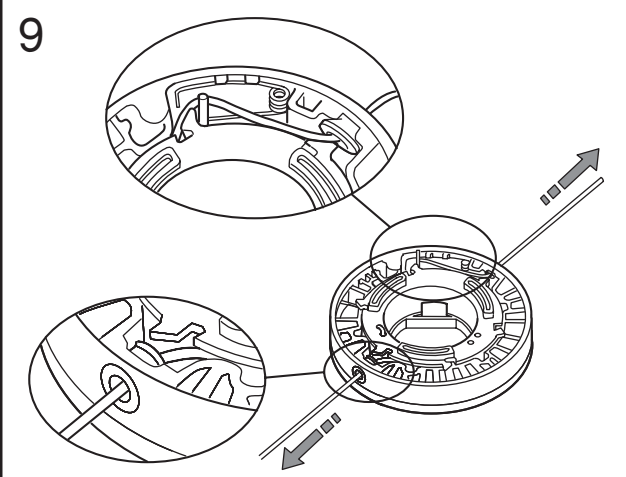
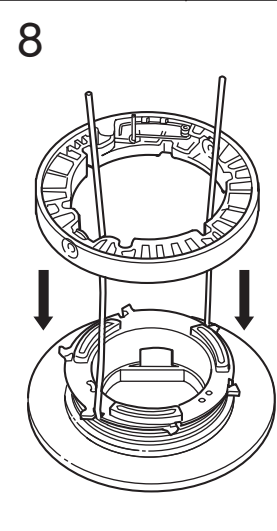
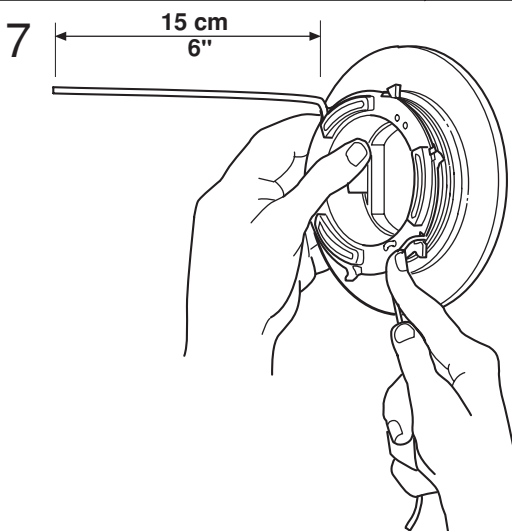
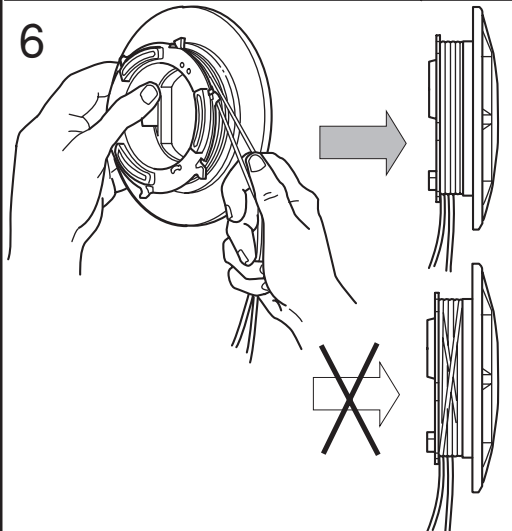
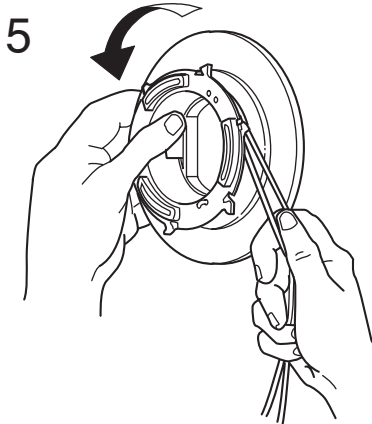
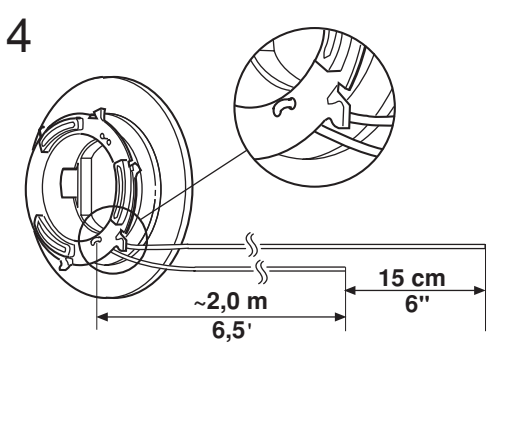
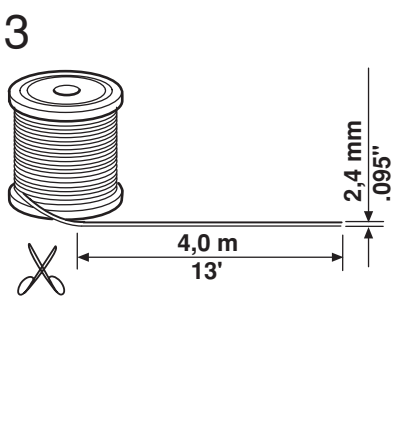
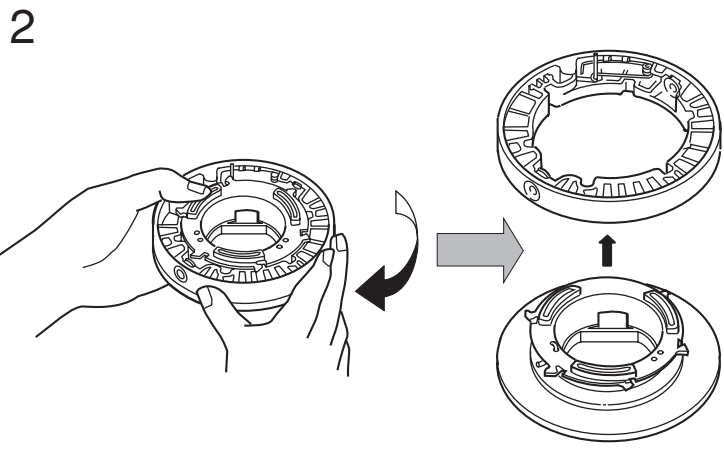
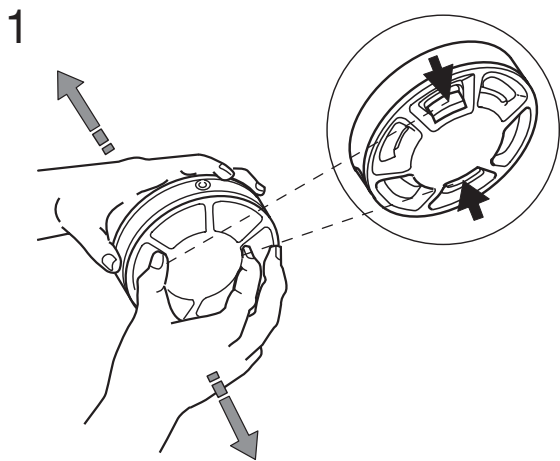
Huskvarna, den 3. Januar 2002



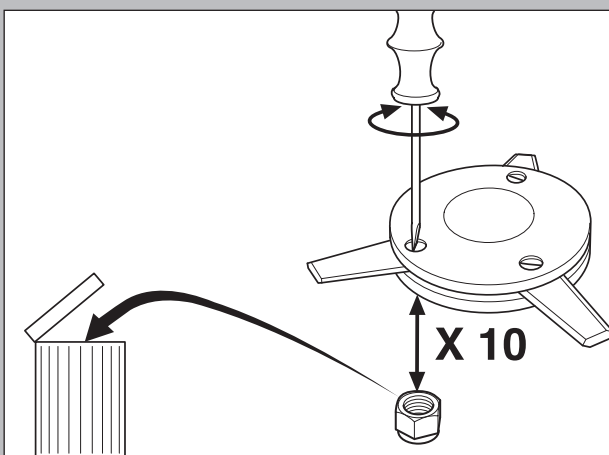
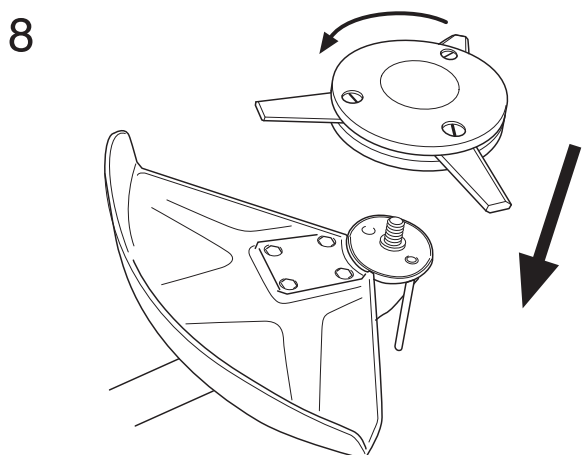
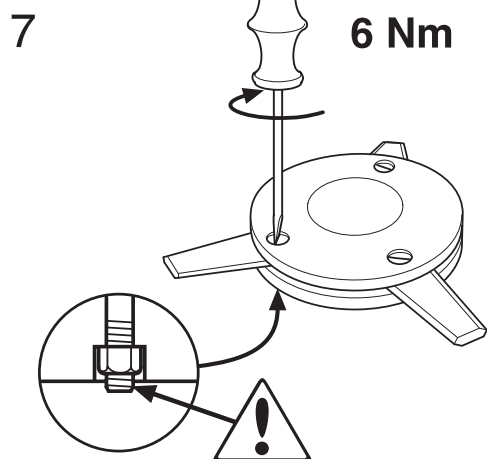
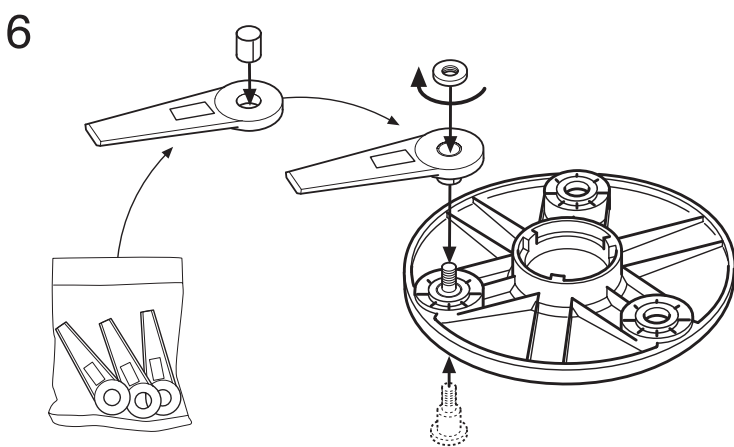
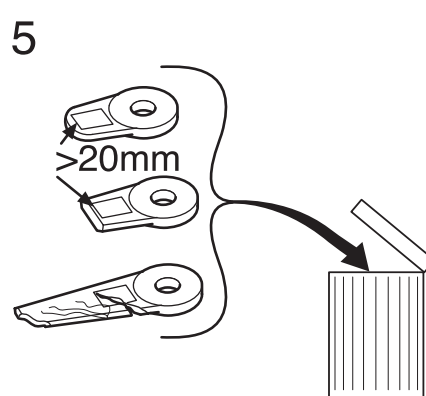
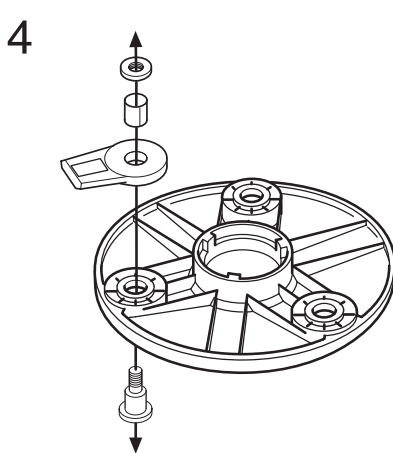
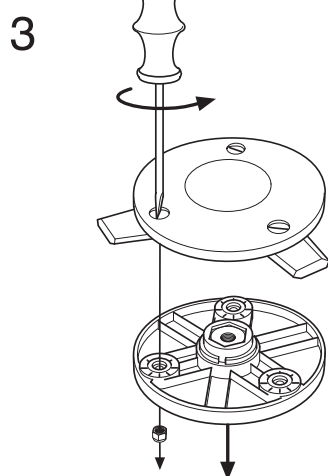
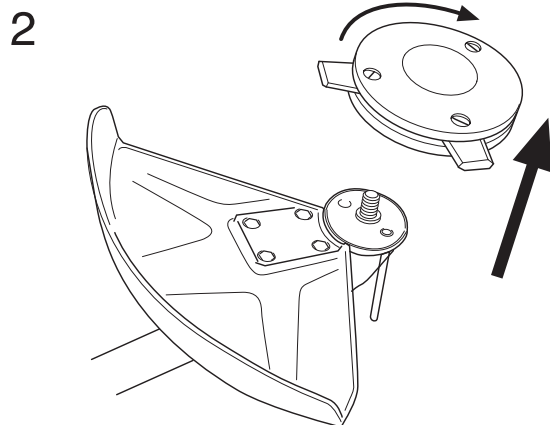
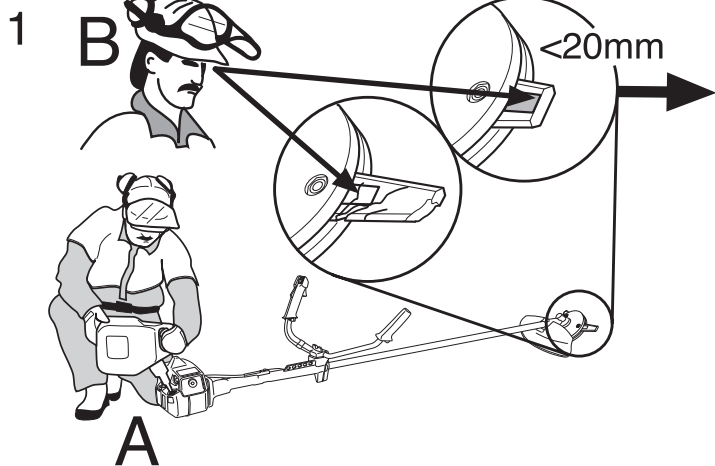
Bo Andréasson, Entwicklungsleiter



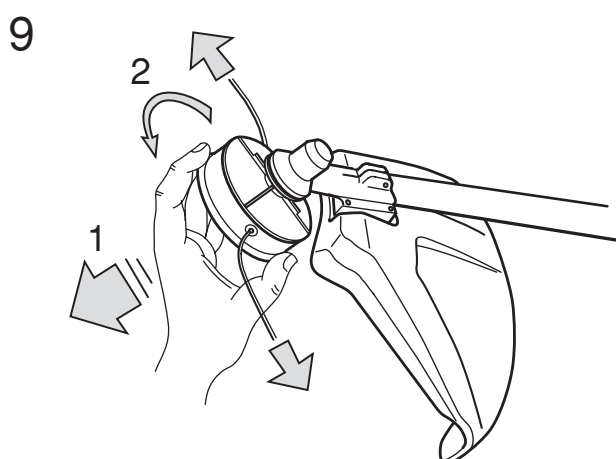
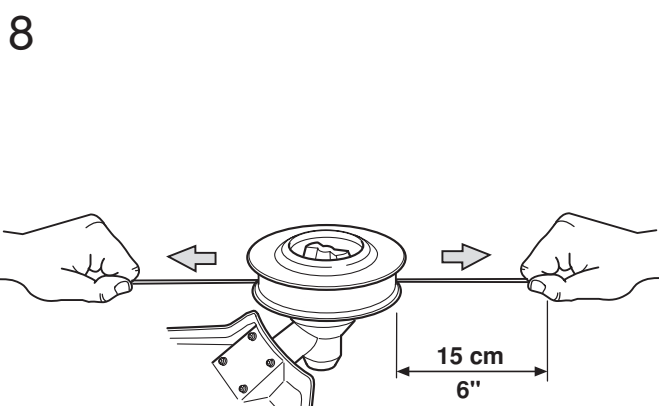
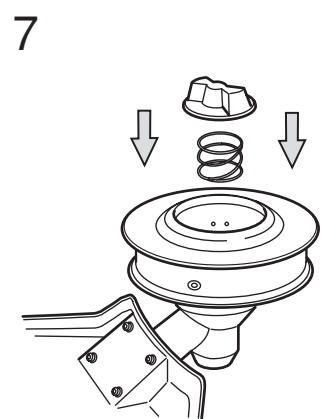
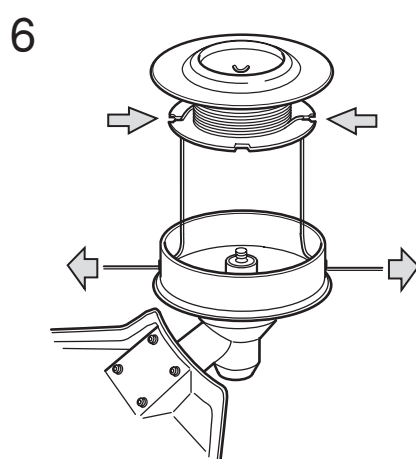
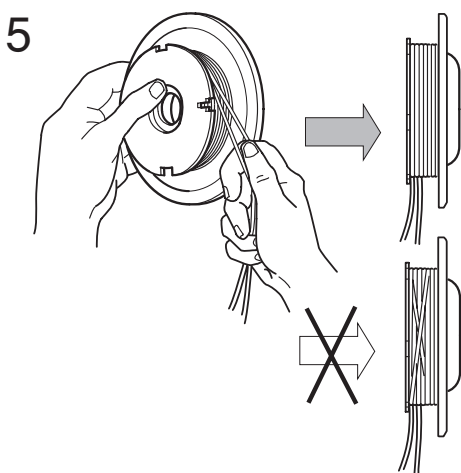
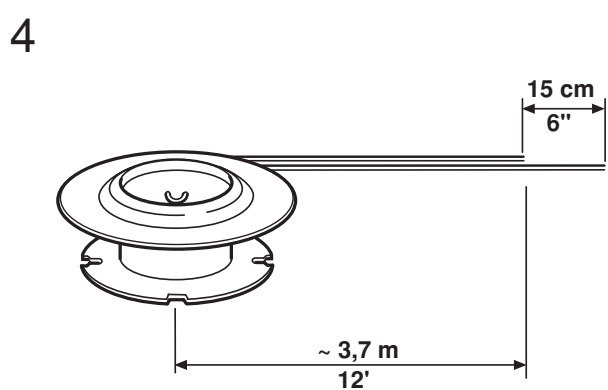
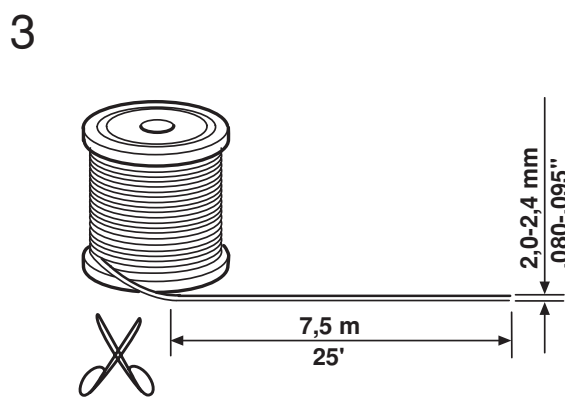
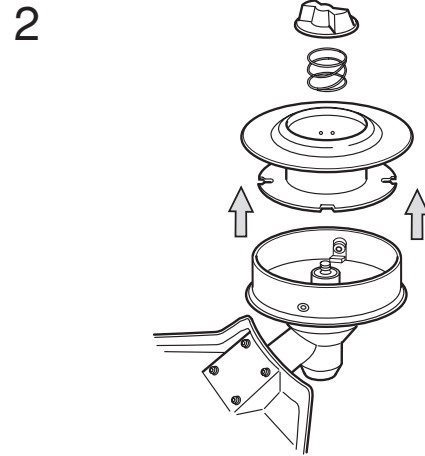
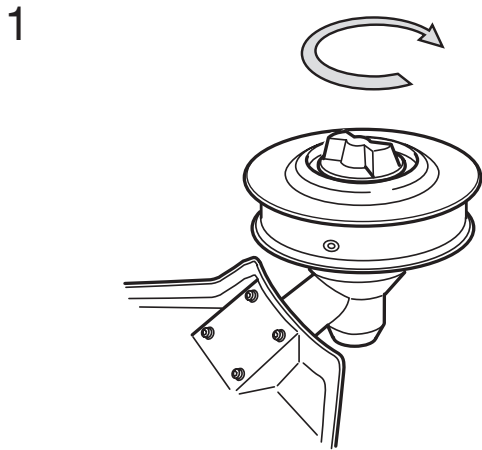
# Super Auto II Super Auto II 1"



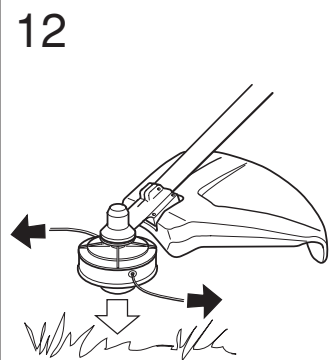
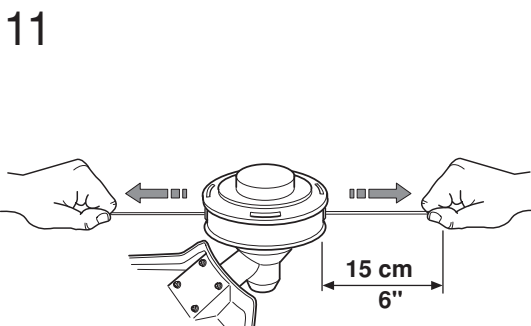
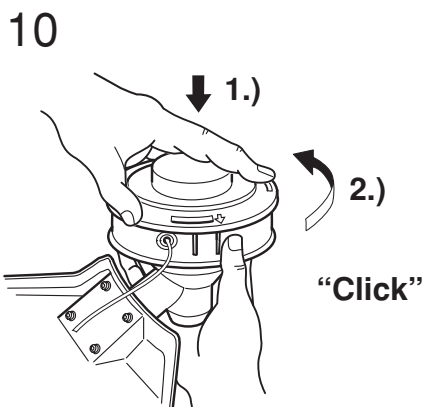
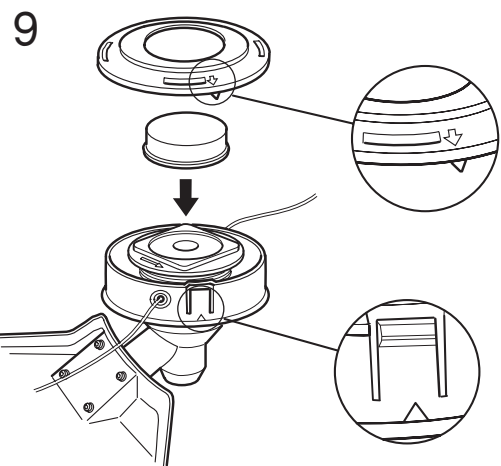
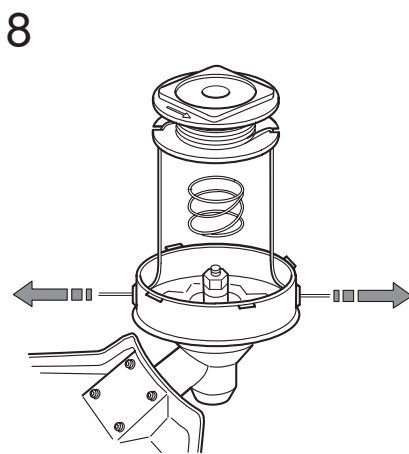
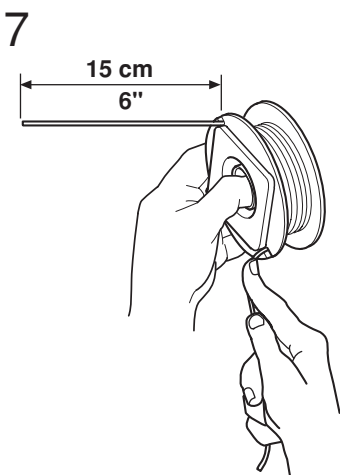
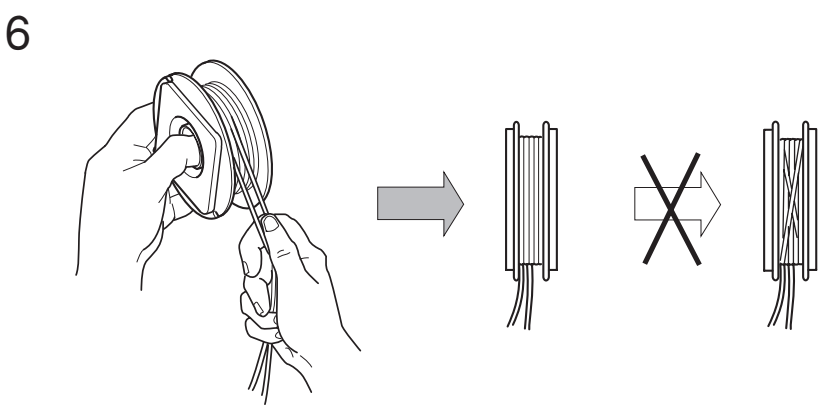
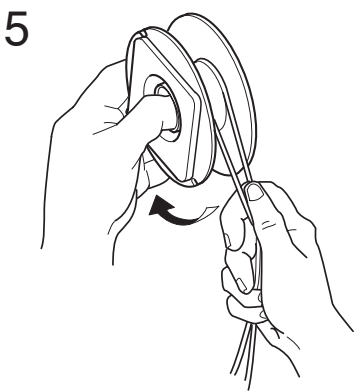
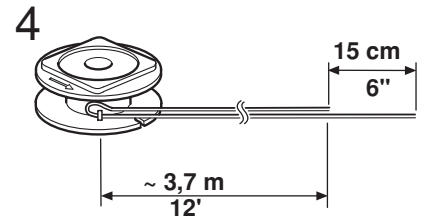
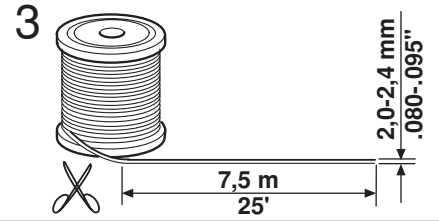
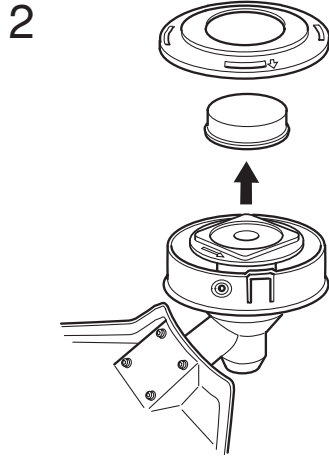
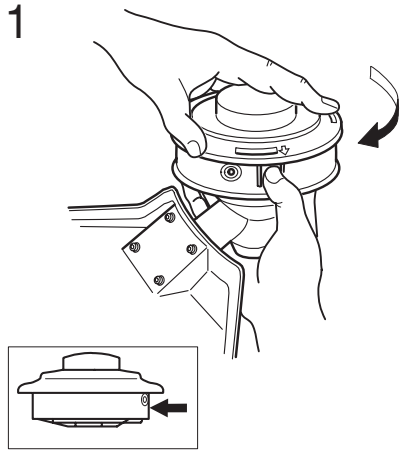
# Tri Cut



# Trimmy H II



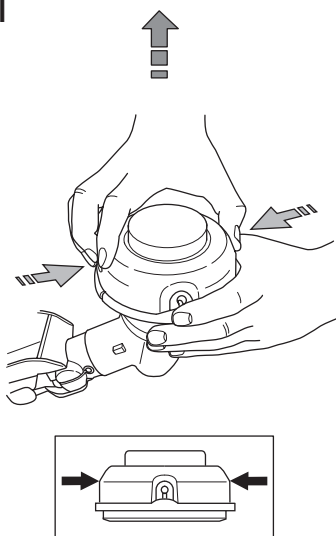
# Trimmy Hit Pro



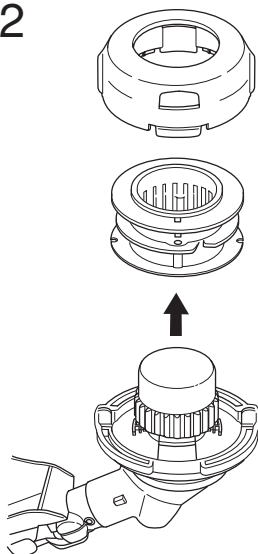
# T35



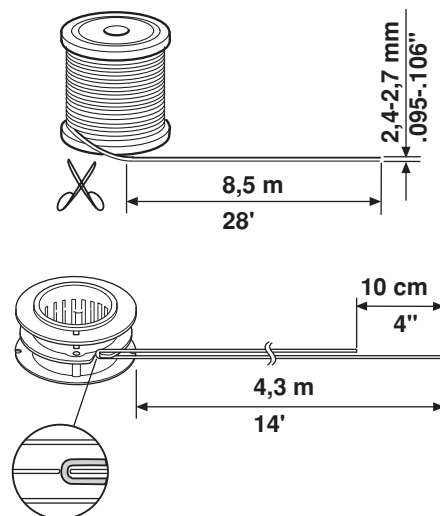
1



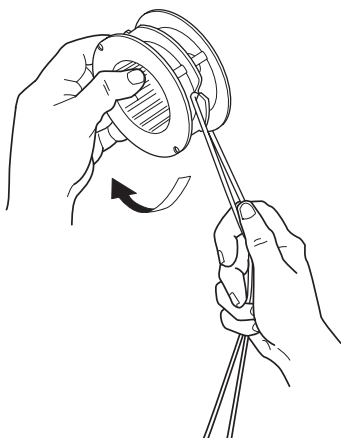
2



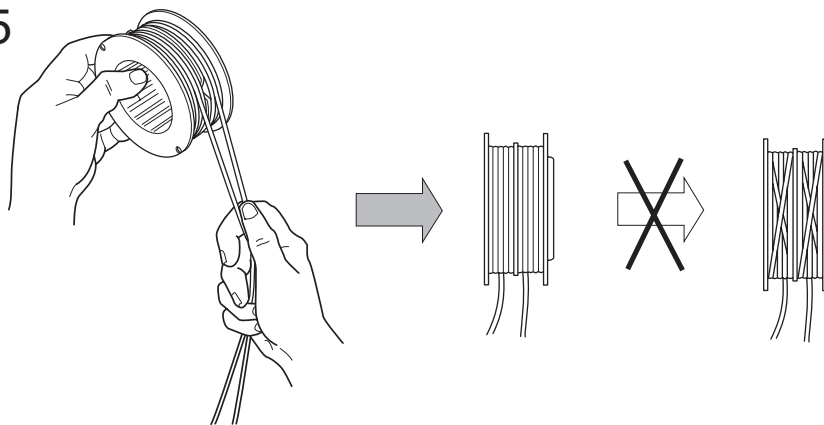
3



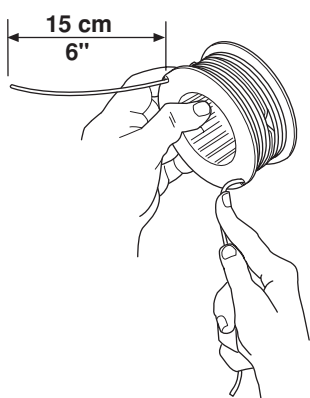
4



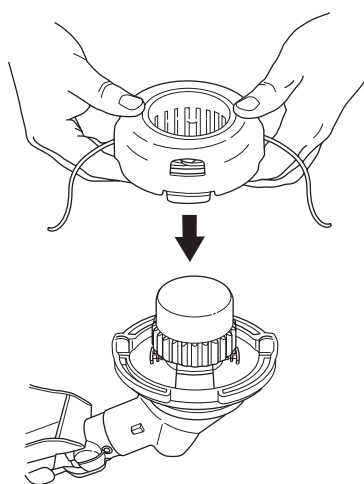
5



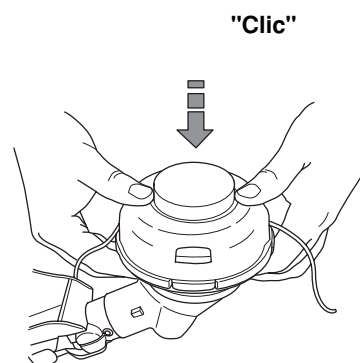
6



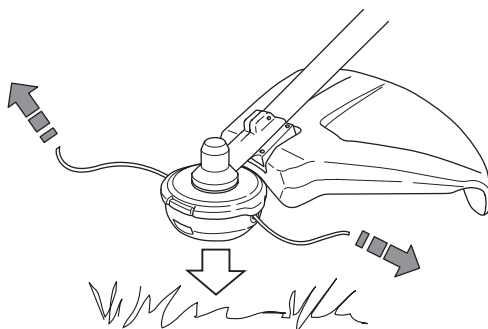
7



8



9







1150161-51



2006-08-18