

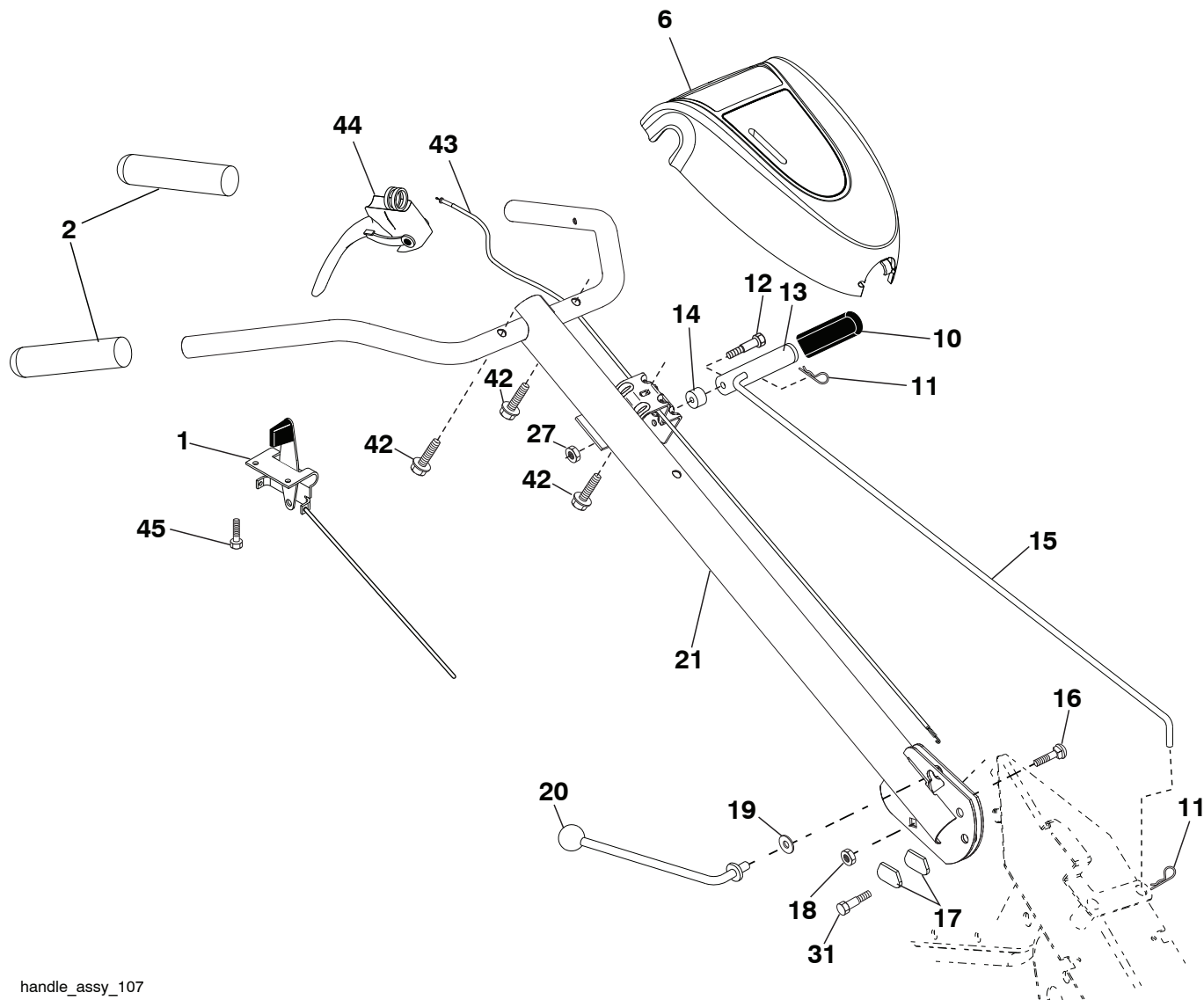
MANUEL DES PIÈCES DE RECHANGE

**NO. DE MODÈLE VLRT55 (96091002200)
900 Series Briggs & Stratton Engine
17 po. (43,2 cm) Motobineuse**

VERTS LOISIRS

PIÈCES DE RECHANGE

MOTOBINEUSE DE - - NO. DE MODÈLE VLRT55 (96091002200), NO. DE PRODUIT 960 91 00-22
ENSEMBLE DE LA POIGNÉE



handle_assy_107

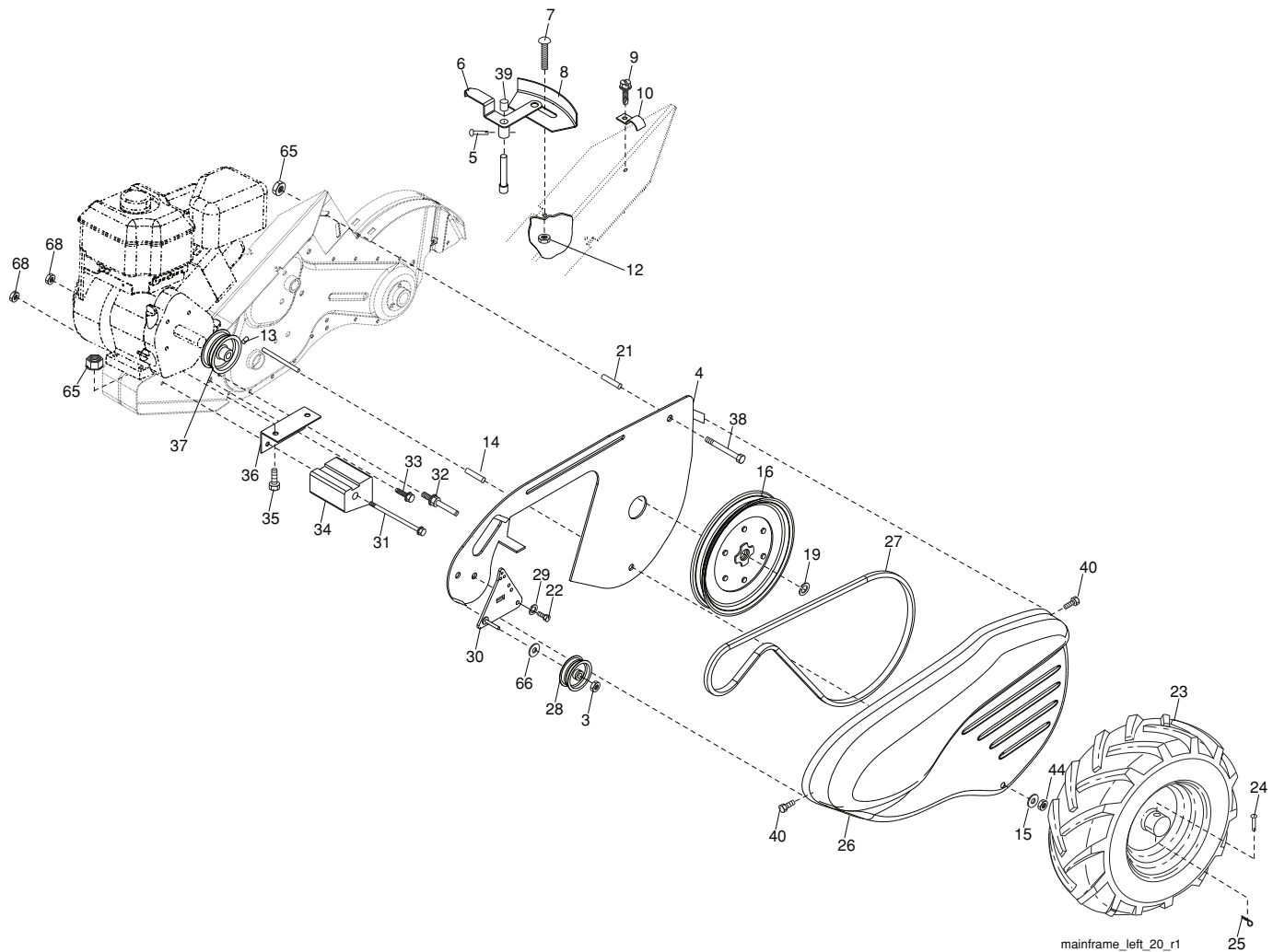
NO. DE RÉF.	NO DE PIÈCE	DESCRIPTION
1	532 18 94-82	Commande des gaz
2	532 42 76-43	Couverture de poignée
6	532 44 60-78	Tableau de commande
10	532 00 82-06	Couverture de poignée
11	532 12 47-88	Collier en épingle à cheveux
12	532 08 13-28	Boulon
13	532 18 74-97	Levier du changement de vitesse
14	532 10 93-13	Passe-fil de caoutchouc
15	532 10 93-37	Tige du changement de vitesse
16	872 11 06-08	Boulon 3/8-16 x 1 Gr. 5
17	532 10 92-29	Verrou de poignée
18	873 68 06-00	Écrou 3/8-16 unc
19	819 13 16-11	Rondelle 13/32 x 1 x 11 Ga.

NO. DE RÉF.	NO DE PIÈCE	DESCRIPTION
20	532 10 92-28	Levier du verrou de poignée
21	532 19 31-29	Poignée
27	873 90 04-00	Écrou 1/4-20 unc
31	532 15 06-96	Boulon
42	532 41 63-58	Vis #10 x 0.750
43	532 43 87-95	Contrôler le câble
44	532 43 87-82	Deux poignée de contrôle de fuction
45	532 42 17-56	Vis #10 x 0.500

REMARQUE: Toutes les dimensions de composant sont données en pouces É.-U. --1 pouce = 25,4 mm.

PIÈCES DE RECHANGE

MOTOBINEUSE DE - - NO. DE MODÈLE VLRT55 (96091002200), NO. DE PRODUIT 960 91 00-22
ENSEMBLE DU CADRE C.G.



mainframe_left_20_r1

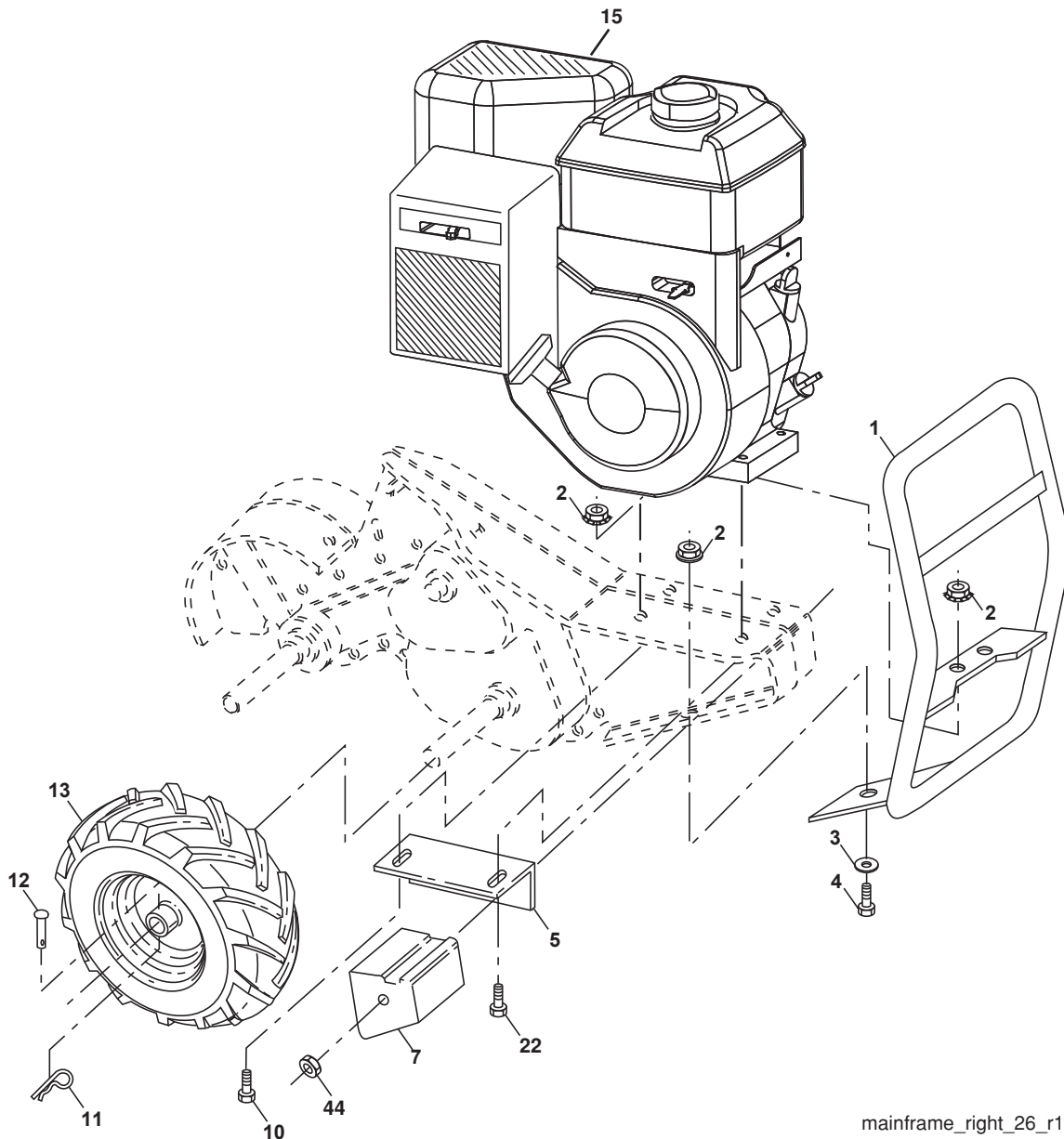
NO. DE RÉF.	NO DE PIÈCE	DESCRIPTION
3	873 22 06-00	Écrou H 3/8-16
4	532 43 24-20	Protecteur
5	532 16 43-29	Goupille
6	532 11 01-11	Levier du changement de vitesse
7	872 11 04-04	Boulon de chariot 1/4-20 x 1/2 Cat. 5
8	532 00 87-00	Plaque de l'indicateur du changement de vitesse
9	532 08 67-77	Vis à tête de rondelle H à fente n°10-24 x 1/2
10	532 00 94-84	Collier
12	873 51 04-00	Écrou H 1/4-20 unc
13	823 23 05-06	Vis de pression H 5/16-18 x 3/8
14	532 11 06-52	Entretoise fendue 0,327 x 0,42 x 2,09
15	819 11 11-16	Rondelle 11/32 x 11/16 x 16 Ja.
16	532 14 51-02	Réa de transmission
19	812 00 00-28	Bague de fermeture
21	532 15 61-17	Entretoise fendue
22	874 77 05-08	Boulon H 5/16-24 unf x 1/2
23	532 00 50-15	Pneu
	532 18 68-09	Jante
	532 12 47-18	Tubulure de la valve de pneu
24	532 12 68-75	Rivet
25	532 12 47-88	Collier en épingle à cheveux
26	532 18 69-41	Protecteur de courroie

NO. DE RÉF.	NO DE PIÈCE	DESCRIPTION
27	532 13 28-01	Courroie trapézoïdale
28	532 10 46-79	Poulie de galet-tendeur
29	812 00 00-32	Rondelle clip
30	532 15 92-29	Support de galet-tendeur
31	532 10 23-84	Boulon H 5/16-16 x 12
32	532 10 21-41	Arbre du bras de galet-tendeur
33	874 76 06-16	Boulon H 3/8-16 x 1
34	532 10 23-83	Contre-poids C.G.
35	874 76 05-28	Boulon H 5/16-18 x 1-3/4
36	532 10 23-31	Support de soutien C.G.
37	532 13 08-12	Réa de moteur
38	874 76 05-44	Boulon H 5/16-18 unc x 2-3/4
39	532 14 00-62	Chapeau de plongeur
40	532 17 04-88	Vis H #10-24 x 1/2
44	873 80 05-00	Écrou frein H avec insert 5/16-18
65	873 97 05-00	Écrou frein H
66	819 13 13-12	Rondelle 13/32 x 13/16 x 12 Ja.
68	873 51 06-00	Écrou 3/8-16 unc

REMARQUE: Toutes les dimensions de composant sont données en pouces É.-U. --1 pouce = 25,4 mm.

PIÈCES DE RECHANGE

MOTOBINEUSE DE - - NO. DE MODÈLE VLRT55 (96091002200), NO. DE PRODUIT 960 91 00-22
ENSEMBLE DU CADRE C.D.



mainframe_right_26_r1

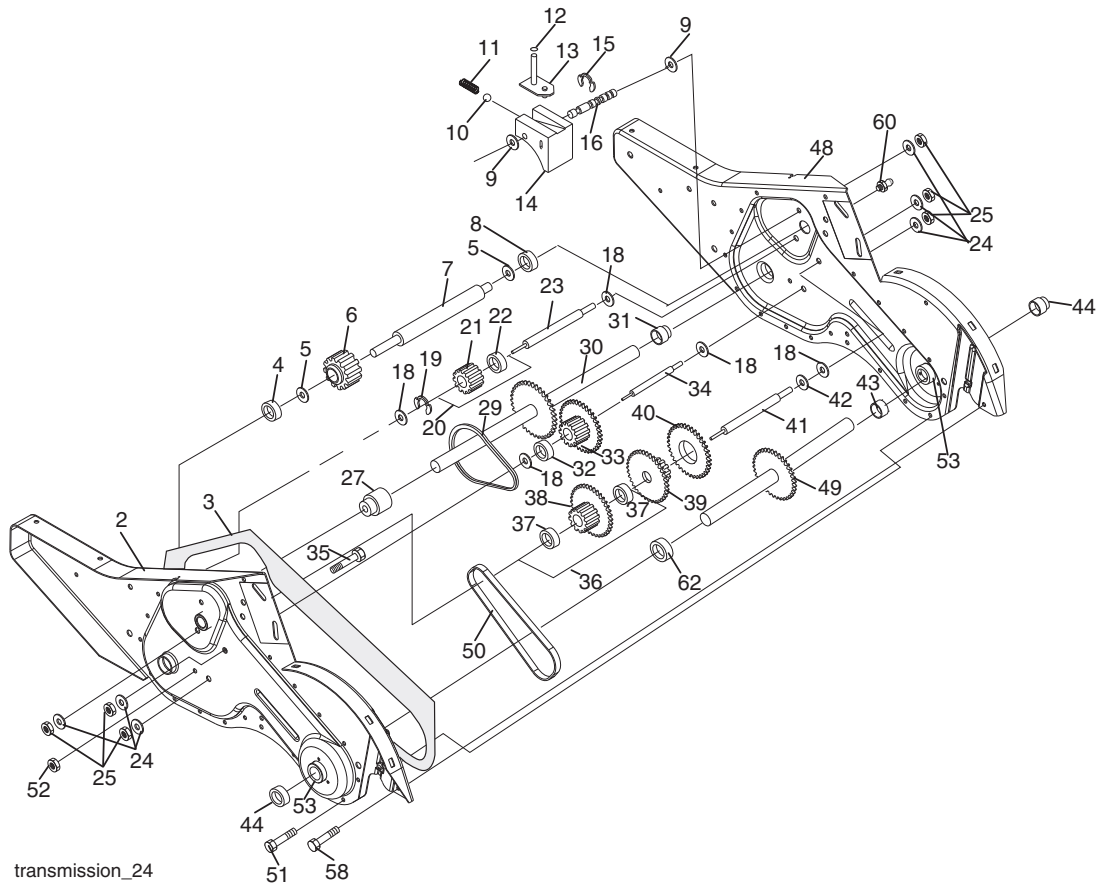
NO. DE RÉF.	NO DE PIÈCE	DESCRIPTION
1	532 18 51-90	Pare-chocs
2	873 97 05-00	Écrou frein à bride 5/16-18
3	819 11 11-16	Rondelle 11/32 x 11/16 x 16 Ja.
4	874 76 05-12	Boulon H 5/16-18 x 3/4
5	532 10 23-32	Support de soutien
7	532 10 21-73	Contrepoids C.D.
10	874 76 05-24	Boulon H 5/16-18 x 1-1/2
11	532 12 47-88	Collier en épingle à cheveux
12	532 12 68-75	Rivet percé
13	532 00 50-15	Pneu
	532 18 68-09	Jante
	532 12 47-18	Tubulure de la valve de pneu

NO. DE RÉF.	NO DE PIÈCE	DESCRIPTION
15	-----	Moteur, Briggs & Stratton, No. de Modèle 121002-1423-B8 (435278) (Commandez les pièces par suite du fabricant du moteur)
22	874 76 05-28	Boulon H 5/16-18 x 1-3/4
44	873 51 06-00	Écrou 5/16-18 unc

REMARQUE: Toutes les dimensions de composant sont données en pouces É.-U. --1 pouce = 25,4 mm.

PIÈCES DE RECHANGE

MOTOBINEUSE DE -- NO. DE MODÈLE VLRT55 (96091002200), NO. DE PRODUIT 960 91 00-22
TRANSMISSION



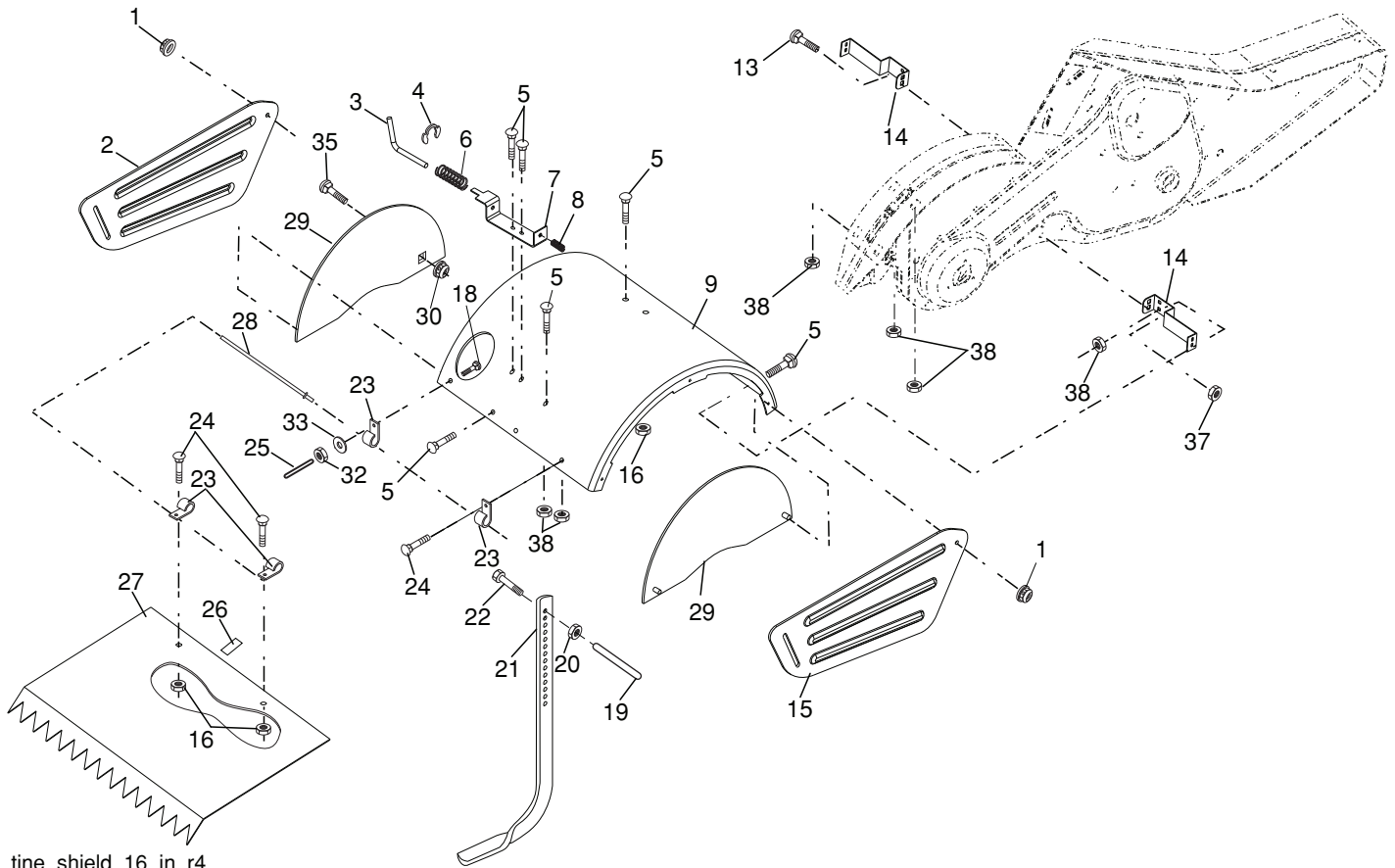
transmission_24

NO. DE RÉF.	NO DE PIÈCE	DESCRIPTION	NO. DE RÉF.	NO DE PIÈCE	DESCRIPTION
1	532 18 85-54	Ensemble de la transmission (Y compris les nos. de réf. 2-53)	30	532 15 07-37	Ensemble de l'arbre
2	532 18 84-82	Boîte de vitesse C.G. avec un palier (Y compris le no. de réf. 4)	31	532 14 30-08	Palier d'arbre d'entraînement R.H.
3	532 43 10-22	Garniture de la boîte de vitesse	32	532 10 63-88	Entretoise 0,70 x 1,00 x 1,150
4	532 00 50-20	Roulement à aiguilles	33	532 10 21-21	Ensemble du pignon et de l'engrenage
5	532 00 13-70	Rondelle de butée 5/8 x 1,10 x 1/32	34	532 10 21-12	Arbre de démultiplication (2ème)
6	532 13 73-35	Pignon d'entrée	35	532 10 21-01	Vis d'arrêt Whiz 5/16-18 x 3-1/2
7	532 14 51-01	Arbre d'entrée	36	532 15 43-55	Ensemble du pignon avec palier (Y compris les nos. de réf. 37 et 38)
8	532 12 47-92	Roulement à aiguilles	37	532 12 47-91	Roulement à aiguilles
9	532 15 44-67	Rondelle d'étanchéité	38	532 15 43-56	Pignon de dent
10	532 12 46-97	Bille d'acier	39	532 10 53-45	Train des pignons (1ère et 2ème)
11	532 10 03-71	Ressort de la fourchette du changement de vitesse	40	532 10 53-46	Engrenage en arrière
12	532 10 61-60	Joint torique	41	532 00 83-58	Arbre de démultiplication (1ère)
13	532 14 21-45	Levier du changement de vitesse	42	532 00 42-20	Rondelle de butée
14	532 00 83-53	Fourchette du changement de vitesse	43	532 10 61-46	Entretoise 1,01 x 1,75 x 0,760
15	812 00 00-39	Rondelle clip	44	532 15 52-36	Bague d'étanchéité
16	532 15 44-66	Arbre du changement de vitesse	48	532 18 84-85	Boîte de vitesse C.D. avec palier (Y compris le no. réf. 8)
18	532 00 43-58	Rondelle	49	532 43 14-85	Arbre de dent
19	812 00 00-40	Rondelle clip	50	532 10 61-47	Chaîne à rouleaux n°50-50 pas
20	532 10 21-14	Engrenage de l'ensemble du galet-tendeur en arrière (Y compris les nos. de réf. 21 et 22)	51	817 72 04-08	Vis 1/4-20 x 1/2
21	532 10 21-15	Engrenage de galet-tendeur en arrière	52	873 22 05-00	Ecrou H 5/16-18
22	532 00 68-03	Roulement à aiguilles	53	532 16 51-40	Jeu du palier d'arbre de dent
23	532 10 21-11	Arbre du galet-tendeur en arrière	58	532 17 95-20	Boulon 1/4-20 unc x .875
24	810 04 07-00	Rondelle frein 7/16	60	532 18 32-26	Graisseur
25	873 61 07-00	Ecrou H 7/16-20	62	532 43 10-15	Spacial
27	532 43 12-19	Palier	--	532 00 60-66	Graisse n°1
29	532 10 21-34	Chaîne n°35-50 Pas			

REMARQUE: Toutes les dimensions de composant sont données en pouces É.-U. --1 pouce = 25,4 mm.

PIÈCES DE RECHANGE

MOTOBINEUSE DE -- NO. DE MODÈLE VLRT55 (96091002200), NO. DE PRODUIT 960 91 00-22
DÉFLECTEUR DES DENTS



tine_shield_16_in_r4

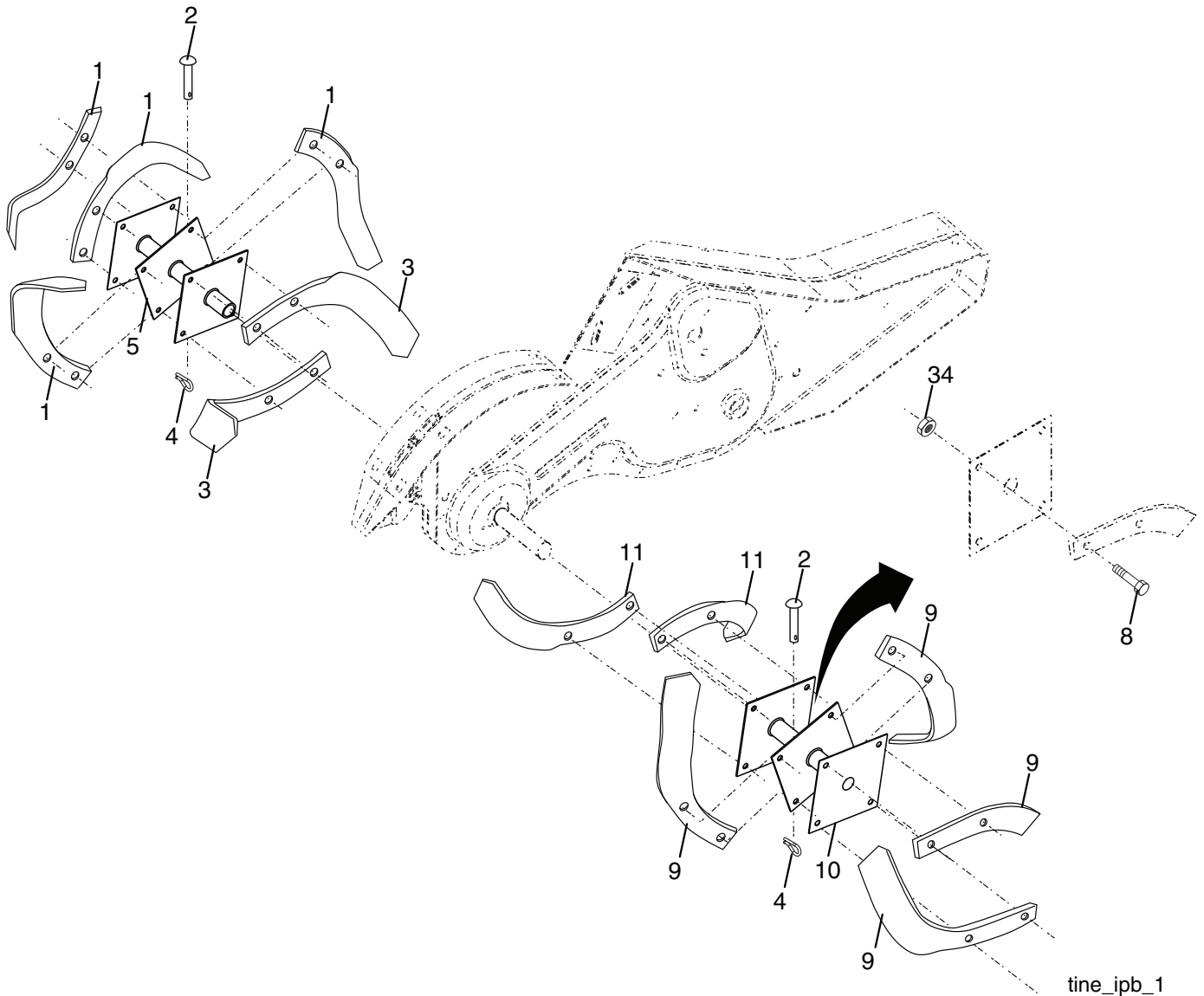
NO. DE RÉF.	NO DE PIÈCE	DESCRIPTION
1	873 90 05-00	Écrou H 5/16-18
2	532 18 69-45	Déflecteur du côté extérieur C.G.
3	532 00 83-93	Goupille de la jauge de profondeur
4	812 00 00-35	Rondelle clip
5	532 18 08-47	Boulon 5/16-18 x 3/4
6	532 00 83-94	Ressort
7	532 00 83-92	Support du loquet
8	532 10 92-30	Ressort de la jauge de profondeur
9	532 18 69-42	Déflecteur des dents
13	872 11 05-10	Boulon de chariot 5/16-18 x 1-1/4
14	532 12 43-11	Support du déflecteur des dents
15	532 18 69-44	Déflecteur du côté extérieur C.D.
16	873 90 04-00	Écrou H 1/4-20
18	872 04 04-10	Boulon de chariot 1/4-20 x 1-1/4 at. 5
19	532 10 27-01	Manchon
20	873 22 06-00	Écrou H 3/8-16
21	532 10 21-56	Jauge de profondeur
22	874 93 06-32	Boulon H 3/8-16 x 2

NO. DE RÉF.	NO DE PIÈCE	DESCRIPTION
23	532 00 44-40	Charnière
24	872 14 04-04	Boulon de chariot 1/4-20 x 1/2 Cat. 5
25	532 12 47-17	Chapeau de vinyle
26	532 10 92-27	Coussin de galet-tendeur
27	532 18 69-46	Déflecteur de nivellement
28	532 12 05-88	Goupille de charnière
29	532 40 32-00	Déflecteur du côté
30	873 97 05-00	Écrou frein à bride 5/16-18
32	873 22 04-00	Écrou H 1/4-20
33	810 04 04-00	Rondelle 1/4
35	872 11 05-05	Boulon 5/16-18 x 5/8
37	873 80 05-00	Écrou 5/16-18
38	873 51 05-00	Écrou 5/16-18

REMARQUE: Toutes les dimensions de composant sont données en pouces É.-U. --1 pouce = 25,4 mm.

PIÈCES DE RECHANGE

MOTOBINEUSE DE -- NO. DE MODÈLE VLRT55 (96091002200), NO. DE PRODUIT 960 91 00-22
DENTS



tine_ipb_1

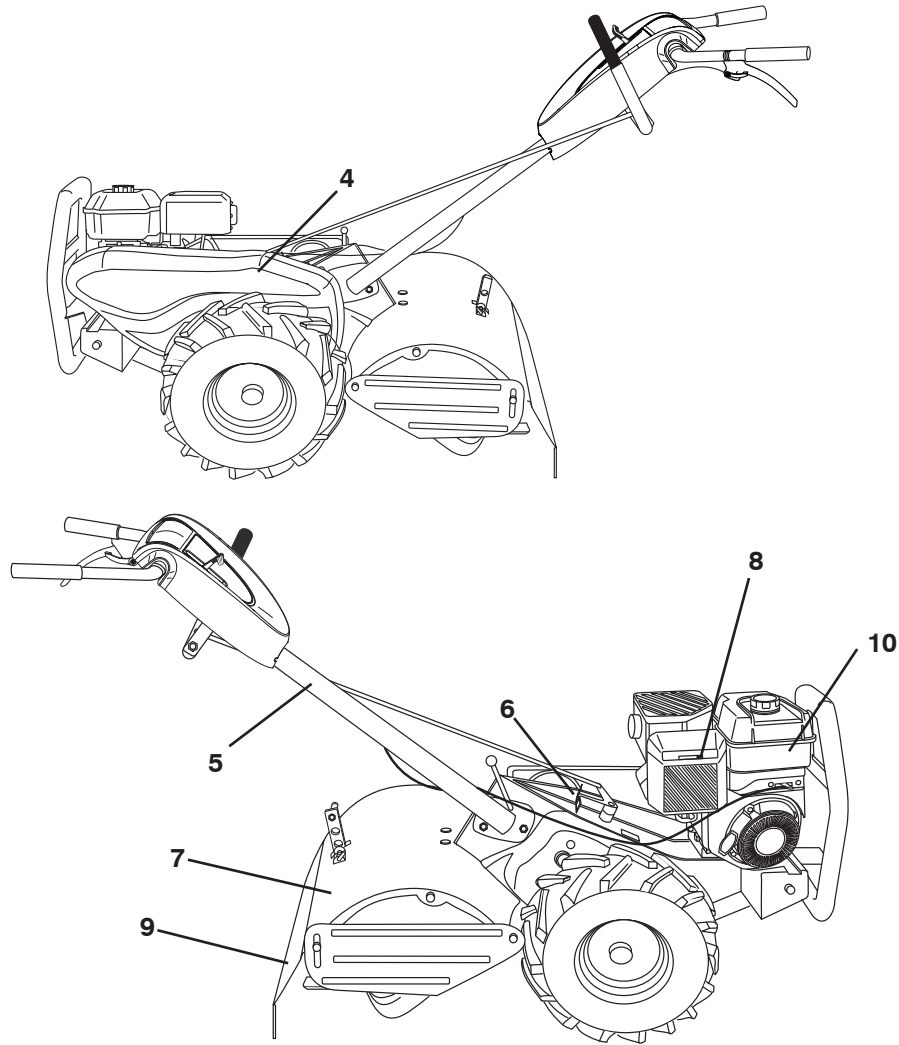
NO. DE RÉF.	NO DE PIÈCE	DESCRIPTION
1	532 00 44-59	Dents extérieurs, C.G.
2	532 13 26-73	Axe de chape
3	532 00 65-54	Dents intérieurs, C.G.
4	532 12 46-60	Ressort de retenue
5	532 13 27-27	Ensemble du moyeu et de la plaque,C.G.
8	874 61 06-16	Boulon H 3/8-24 x 1

NO. DE RÉF.	NO DE PIÈCE	DESCRIPTION
9	532 00 44-60	Dents extérieurs, C.D.
10	532 13 27-28	Ensemble du moyeu et de la laque, C.D.
11	532 00 65-55	Dents intérieurs, C.D.
34	873 54 06-00	Écrou frein à bride 3/8-24

REMARQUE: Toutes les dimensions de composant sont données en pouces É.-U. --1 pouce = 25,4 mm.

PIÈCES DE RECHANGE

MOTOBINEUSE DE -- NO. DE MODÈLE VLRT55 (96091002200), NO. DE PRODUIT 960 91 00-22
DÉCALCOMANIES



NO. DE RÉF.	NO DE PIÈCE	DESCRIPTION
4	532 43 89-00	Décalcomanie de la marque de fabrique
5	532 15 98-77	Décalcomanie de l'emplacement des mains
6	532 10 21-80	Décalcomanie de l'indicateur du changement de vitesse
7	532 14 54-37	Décalcomanie d'attention
8	532 43 53-35	Décalcomanie du moteur Intek
9	532 17 65-57	Décalcomanie d'avertissement de la rotation de dent
10	532 41 76-82	Décalcomanie du moteur
--	580 29 56-40	Manuel de l'opérateur (Euro)
--	115 47 85-50	Manuel de l'opérateur (Scan)
--	115 47 85-20	Manuel de l'opérateur (Ebloc)
--	115 47 85-30	Manuel de l'opérateur (Baltic)
--	580 29 57-40	Manuel des pièces de rechange