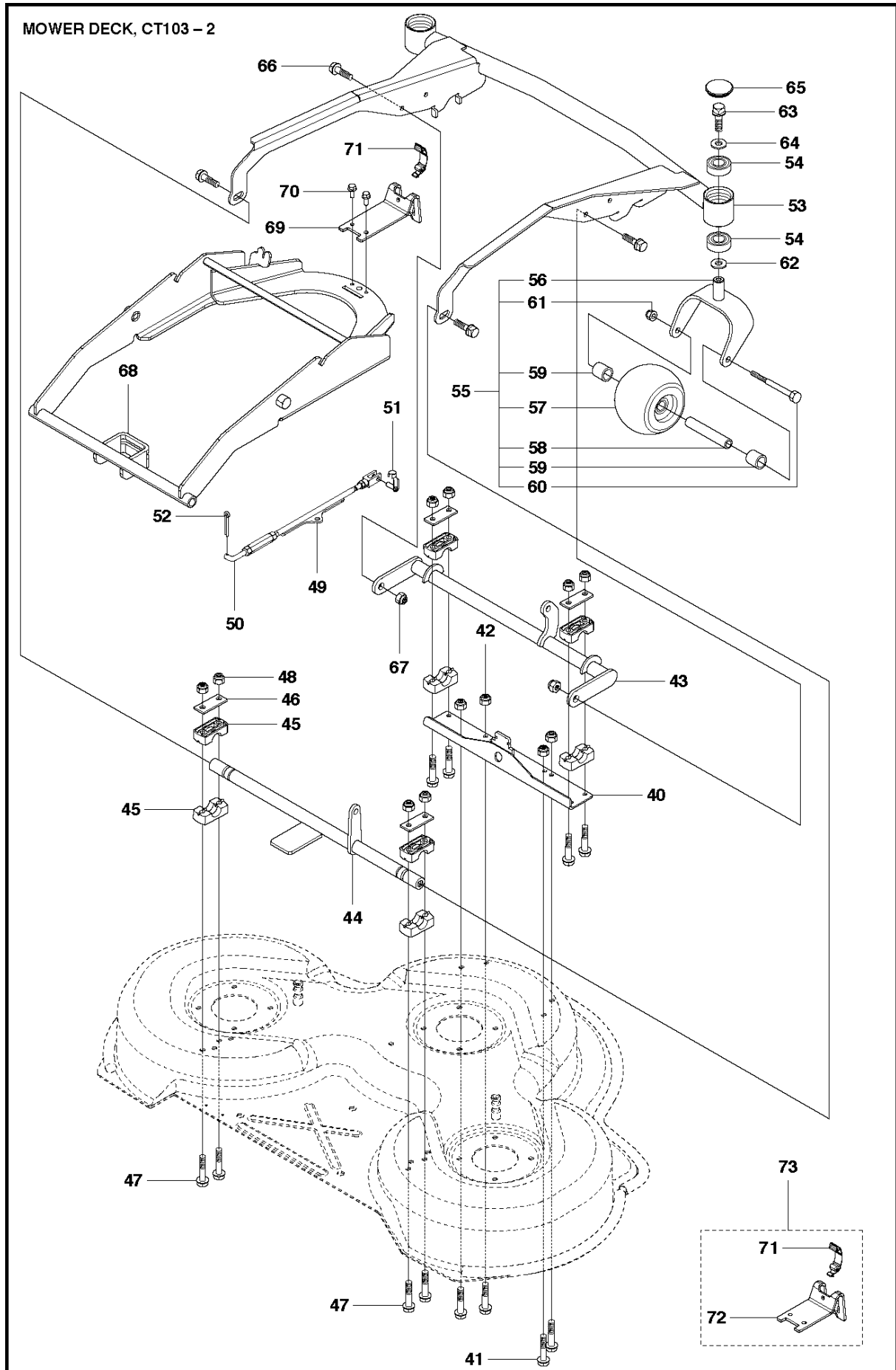




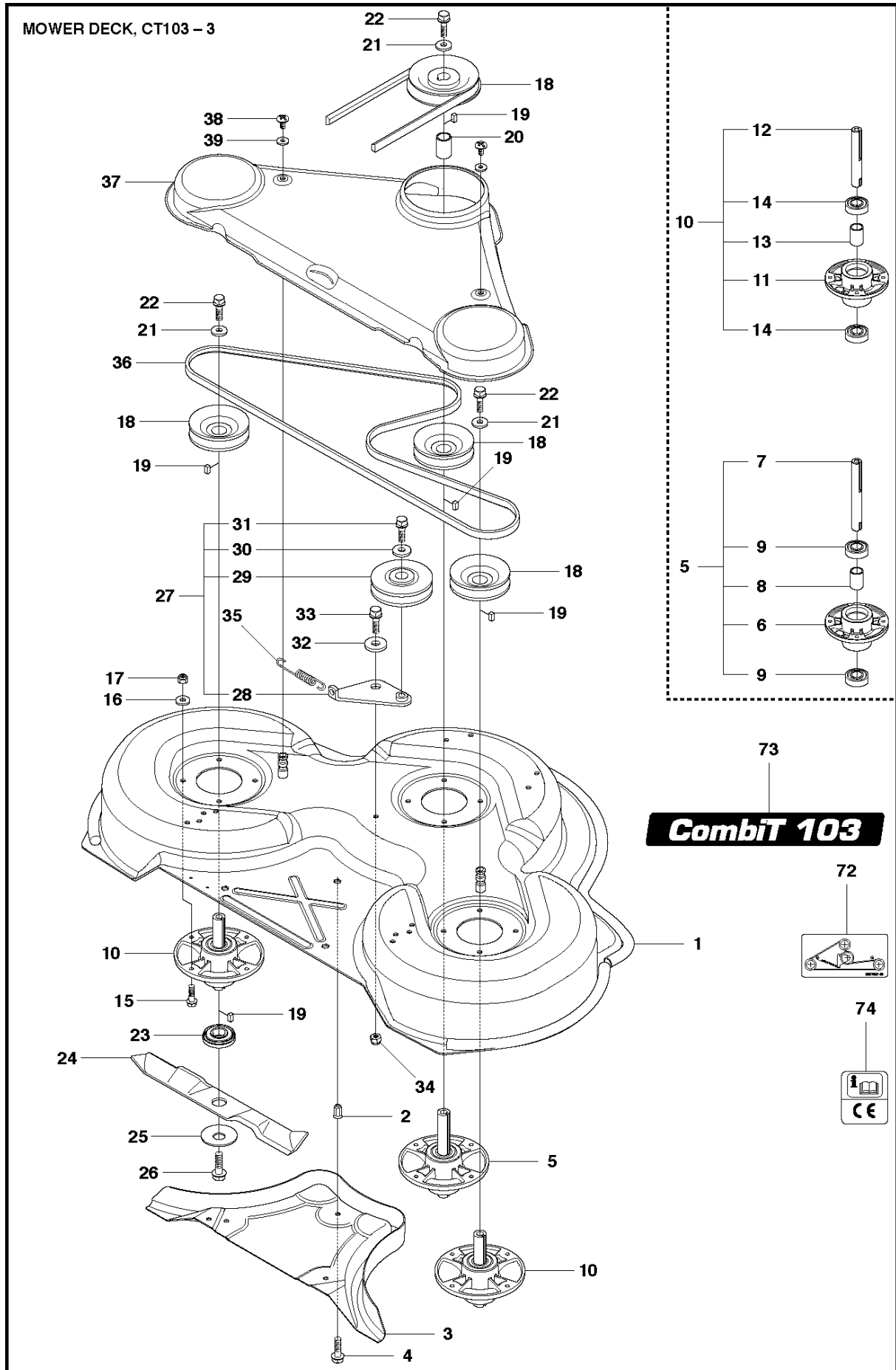
SPARE PARTS LIST

RIDERS

R418 TS AWD, 967292001, 2015-04

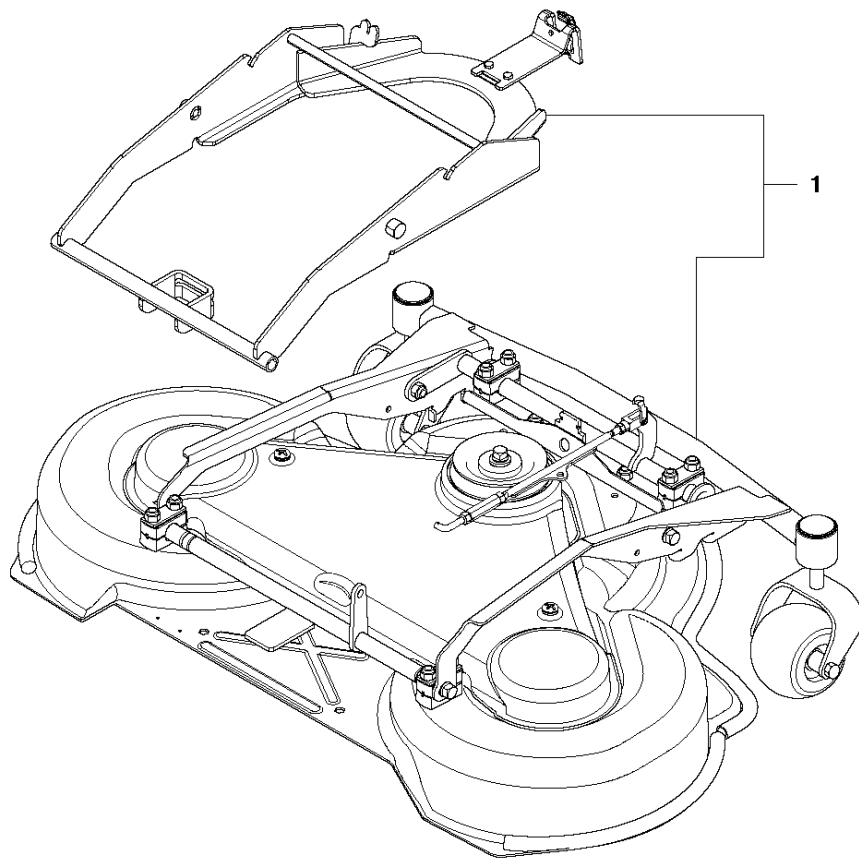


Ref	Artikelnr	Beskrivning	Anmärkning	ANT	SATS
				AL	
40	502 64 21-02	FÄSTE		1	
41	725 24 51-71	SKRUV EHHM		4	
42	732 21 18-01	LOCK NUT		4	
43	502 64 18-02	CROSS BAR		1	
44	502 64 19-02	CROSS BAR		1	
45	506 86 96-01	LAGER		8	
46	506 81 38-01	REINFORCING PLATE		4	
47	725 24 61-51	SKRUV EHHM		8	
48	732 21 18-01	LOCK NUT		8	
49	504 81 27-01	PARALLELLSTÅNG KPL		1	
50	502 64 23-01	PARALLELLSTÅNG		1	
51	506 83 98-03	BULT		1	
52	721 61 83-01	SPLIT PIN		1	
53	502 64 20-02	AGGREGATBÅGE		1	
54	738 21 04-04	KULLAGER		4	
55	535 50 59-01	PIVOTHJUL		2	
56	535 50 46-01	GAFFELFÄSTE		1	55
57	506 96 30-01	HJUL KPL		1	55
58	506 81 08-02	WHEEL AXLE TUBE		1	55
59	506 87 41-02	DISTANSBRICKA		2	55
60	725 25 19-51	SKRUV EHHM		1	55
61	732 21 20-51	MUTTER		1	55
62	506 50 48-05	BRICKA		2	
63	506 57 01-04	SKRUV EHHFM		2	
64	734 11 64-41	BRICKA		2	
65	544 01 70-01	NAVKAPSEL		2	
66	506 59 74-01	SKRUV EHHFM		4	
67	732 21 18-01	LOCK NUT		2	
68	586 20 97-01	AGGREGATRAM		1	
69	585 94 31-02	FÄSTE		1	
70	725 23 68-61	SKRUV EHHFT		2	
71	503 89 47-03	SNAP		2	73
72	585 94 31-03	FÄSTE		1	73
73	588 08 88-02	SPÄRR KPL		1	

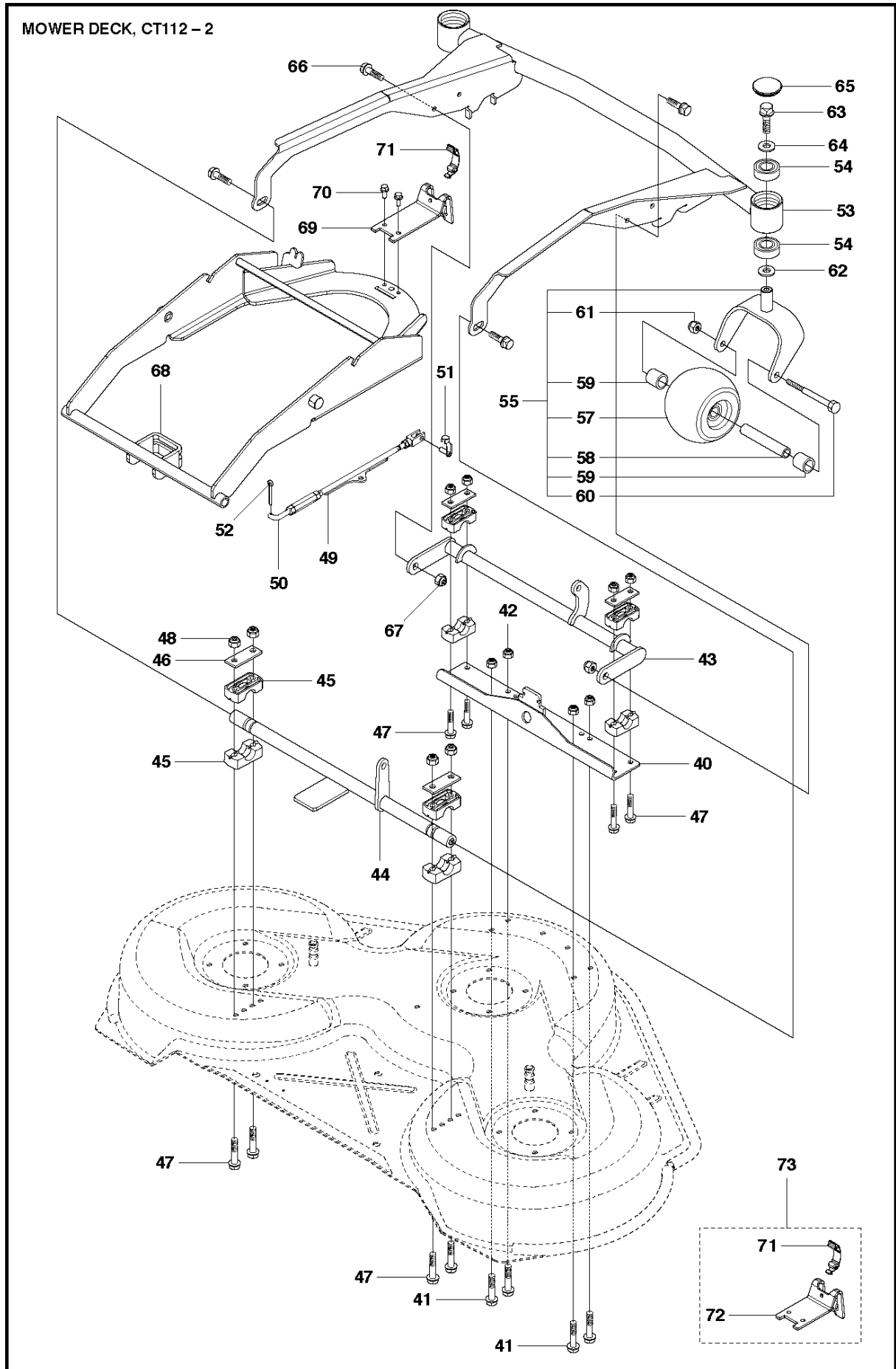


Ref	Artikelnr	Beskrivning	Anmärkning	ANT	SATS
				AL	
1	504 56 98-01	KLIPPKÅPA KPL		1	
2	506 91 62-01	BLIND RIVET NUT		3	
3	544 44 92-01	PLUGG		1	
4	506 57 01-04	SKRUV EHHFM		3	
5	535 50 35-01	DORN		1	
6	544 06 78-01	LAGERHUS		1	5
7	535 42 87-01	AXEL		1	5
8	535 42 88-01	DISTANSBRICKA		1	5
9	738 22 05-19	KULLAGER		2	5
10	535 50 35-02	DORN		2	
11	544 06 78-01	LAGERHUS		1	10
12	535 42 87-02	AXEL		1	10
13	535 42 88-01	DISTANSBRICKA		1	10
14	738 22 05-19	KULLAGER		2	10
15	535 42 38-01	SKRUV RSQM		12	
16	734 11 64-01	BRICKA		12	
17	732 21 18-01	LOCK NUT		12	
18	535 42 90-01	REMSKIVA		4	
19	506 53 35-01	PLATTKIL		7	
20	535 42 88-01	DISTANSBRICKA		1	
21	535 42 92-01	BRICKA		3	
22	725 25 42-51	SKRUV EHHM		3	
23	535 50 42-01	ADAPTER		3	
24	504 19 04-10	KNIV		3	
25	506 79 23-02	KNIFE PLATE		3	
26	725 25 42-51	SKRUV EHHM		3	
27	506 54 07-01	REMSPÄNNARE KPL		1	
28	506 51 95-01	SPÄNNARM KPL.		1	27
29	506 53 27-01	REMSKIVA		1	27
30	734 11 64-41	BRICKA		1	27
31	506 55 83-02	SKRUV EHHFT		1	27
32	506 91 87-02	BRICKA		1	
33	725 24 51-71	SKRUV EHHM		1	
34	732 21 18-01	LOCK NUT		1	
35	506 53 31-01	FJÄDER		1	
36	544 11 32-01	REM		1	
37	544 09 61-01	REMKÅPA		1	
38	506 98 26-01	SCREW		2	
39	506 55 97-01	BRICKA		2	
72	506 78 97-01	DEKAL		1	
73	544 23 81-11	DEKAL		1	
74	506 92 90-01	DEKAL		1	

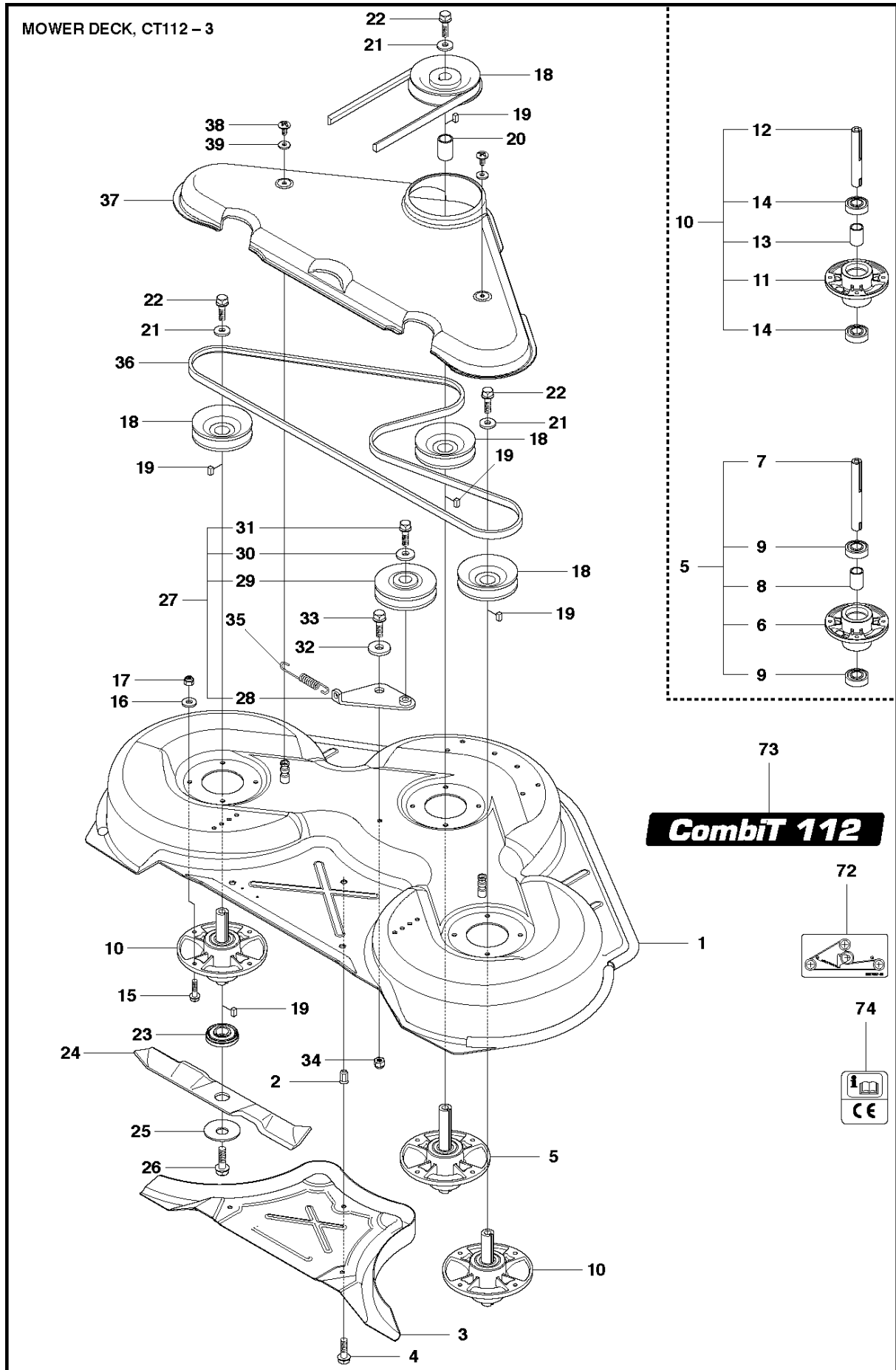
MOWER DECK, CT103 - 1



Ref	Artikelnr	Beskrivning	Anmärkning	ANT SATS AL
1	586 54 18-02	KLIPPAGGREGAT		1

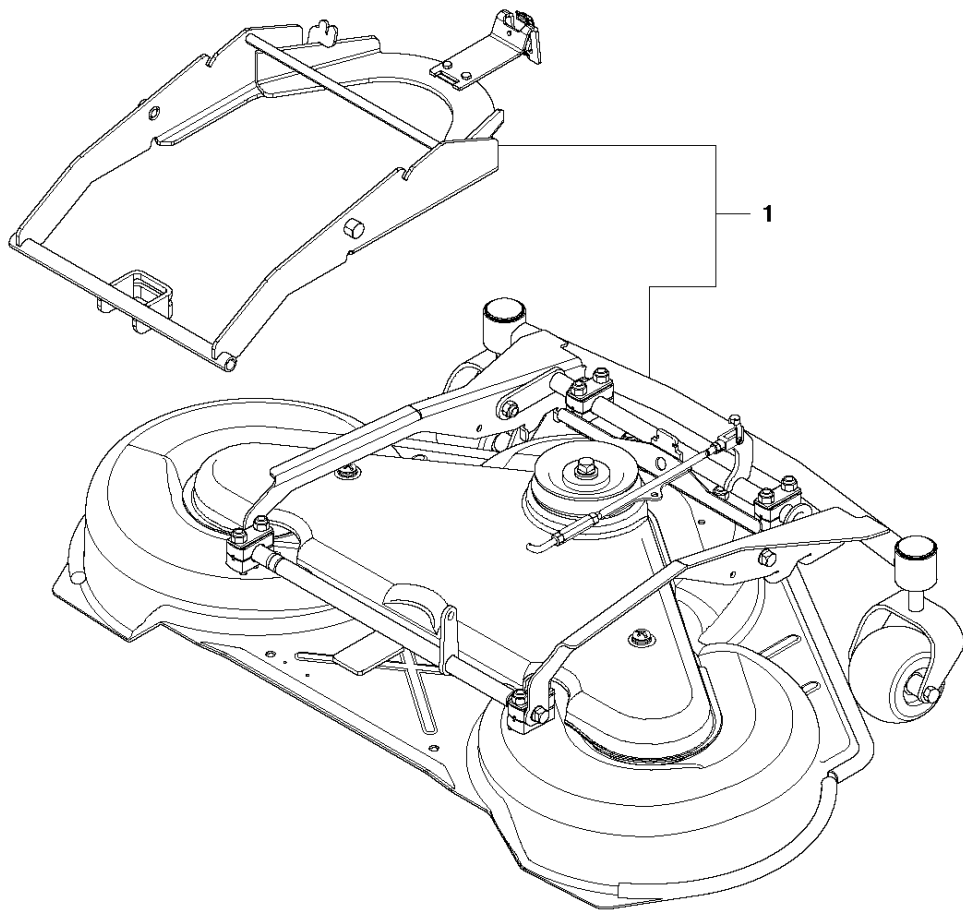


Ref	Artikelnr	Beskrivning	Anmärkning	ANT	SATS
				AL	
40	502 64 21-02	FÄSTE		1	
41	725 24 51-71	SKRUV EHHM		4	
42	732 21 18-01	LOCK NUT		4	
43	502 64 18-02	CROSS BAR		1	
44	502 64 19-02	CROSS BAR		1	
45	506 86 96-01	LAGER		8	
46	506 81 38-01	REINFORCING PLATE		4	
47	725 24 61-51	SKRUV EHHM		8	
48	732 21 18-01	LOCK NUT		8	
49	504 81 27-01	PARALLELLSTÅNG KPL		1	
50	502 64 23-01	PARALLELLSTÅNG		1	
51	506 83 98-03	BULT		1	
52	721 61 83-01	SPLIT PIN		1	
53	502 64 20-02	AGGREGATBÅGE		1	
54	738 21 04-04	KULLAGER		4	
55	535 50 59-01	PIVOTHJUL		2	
57	506 96 30-01	HJUL KPL		1	55
58	506 81 08-02	WHEEL AXLE TUBE		1	55
59	506 87 41-02	DISTANSBRICKA		2	55
60	725 25 19-51	SKRUV EHHM		1	55
61	732 21 20-51	MUTTER		1	55
62	506 50 48-05	BRICKA		2	
63	506 57 01-04	SKRUV EHHFM		2	
64	734 11 64-41	BRICKA		2	
65	544 01 70-01	NAVKAPSEL		2	
66	506 59 74-01	SKRUV EHHFM		4	
67	732 21 18-01	LOCK NUT		2	
68	586 20 97-01	AGGREGATRAM		1	
69	585 94 31-02	FÄSTE		1	
70	725 23 68-61	SKRUV EHHFT		2	
71	503 89 47-03	SNAP		2	
72	585 94 31-03	FÄSTE		1	73
73	588 08 88-02	SPÄRR KPL		1	

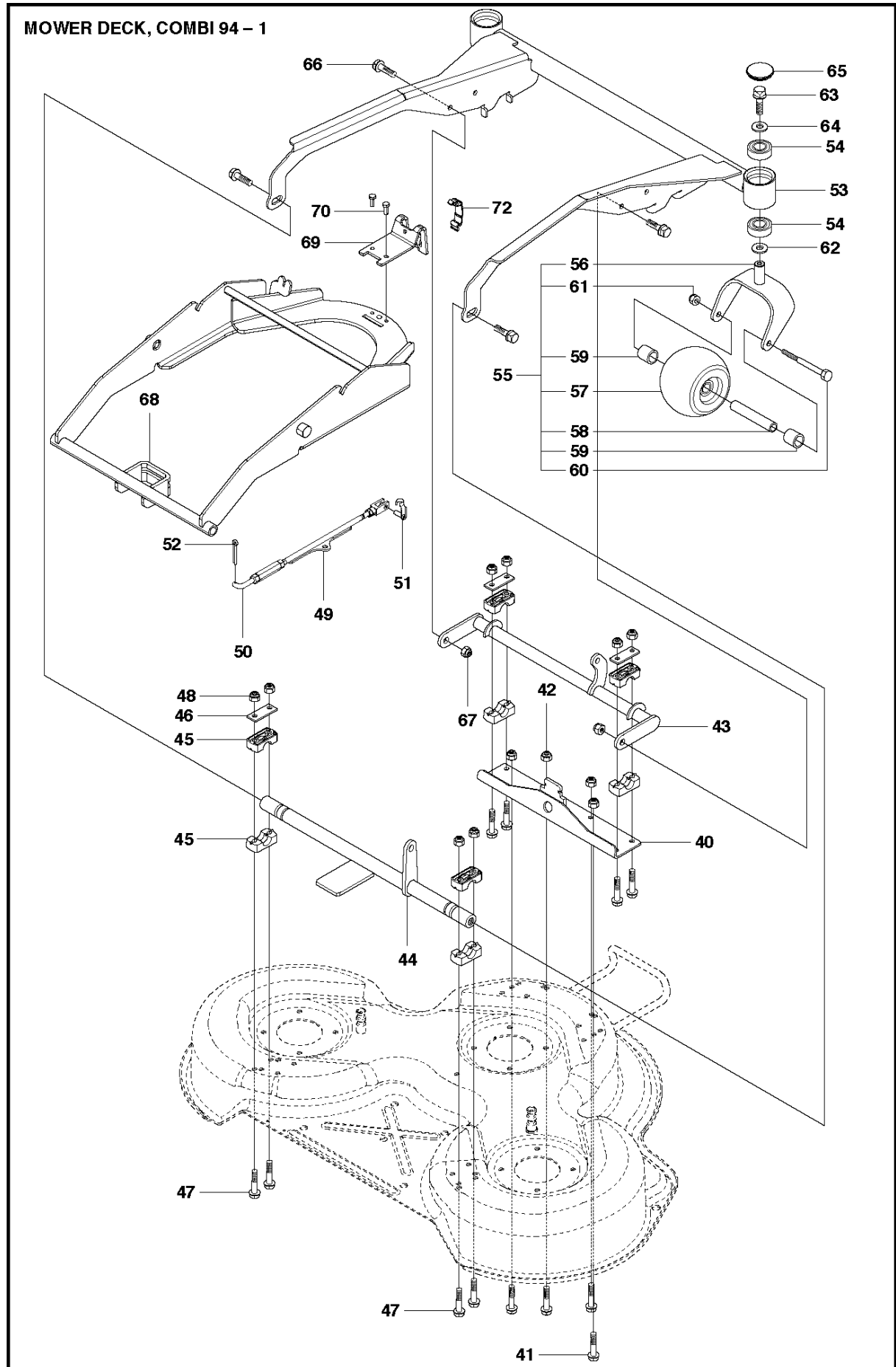


Ref	Artikelnr	Beskrivning	Anmärkning	ANT	SATS
				AL	
1	504 56 99-01	KLIPPKÅPA KPL		1	
2	506 91 62-01	BLIND RIVET NUT		1	
3	544 44 93-01	PLUGG		1	
4	506 57 01-04	SKRUV EHHFM		1	
5	535 50 35-01	DORN		1	
6	544 06 78-01	LAGERHUS		1	5
7	535 42 87-01	AXEL		1	5
8	535 42 88-01	DISTANSBRICKA		1	5
9	738 22 05-19	KULLAGER		2	5
10	535 50 35-02	DORN		2	
11	544 06 78-01	LAGERHUS		1	10
12	535 42 87-02	AXEL		1	10
13	535 42 88-01	DISTANSBRICKA		1	10
14	738 22 05-19	KULLAGER		2	10
15	535 42 38-01	SKRUV RSQM		12	
16	734 11 64-01	BRICKA		12	
17	732 21 18-01	LOCK NUT		12	
18	535 42 90-01	REMSKIVA		4	
19	506 53 35-01	PLATTKIL		7	
20	535 42 88-01	DISTANSBRICKA		1	
21	535 42 92-01	BRICKA		3	
22	725 25 42-51	SKRUV EHHM		3	
23	535 50 42-01	ADAPTER		3	
24	544 10 27-10	KNIV		3	
25	506 79 23-02	KNIFE PLATE		3	
26	725 25 42-51	SKRUV EHHM		3	
27	506 54 07-01	REMSPÄNNARE KPL		1	
28	506 51 95-01	SPÄNNARM KPL.		1	27
29	506 53 27-01	REMSKIVA		1	27
30	734 11 64-41	BRICKA		1	27
31	506 55 83-02	SKRUV EHHFT		1	27
32	506 91 87-02	BRICKA		1	
33	725 24 51-71	SKRUV EHHM		1	
34	732 21 18-01	LOCK NUT		1	
35	506 53 31-01	FJÄDER		1	
36	544 11 33-01	REM		1	
37	544 09 62-01	REMKÅPA		1	
38	506 98 26-01	SCREW		2	
39	506 55 97-01	BRICKA		2	
72	506 78 97-01	DEKAL		1	
73	544 23 81-12	DEKAL		1	
74	506 92 90-01	DEKAL		1	

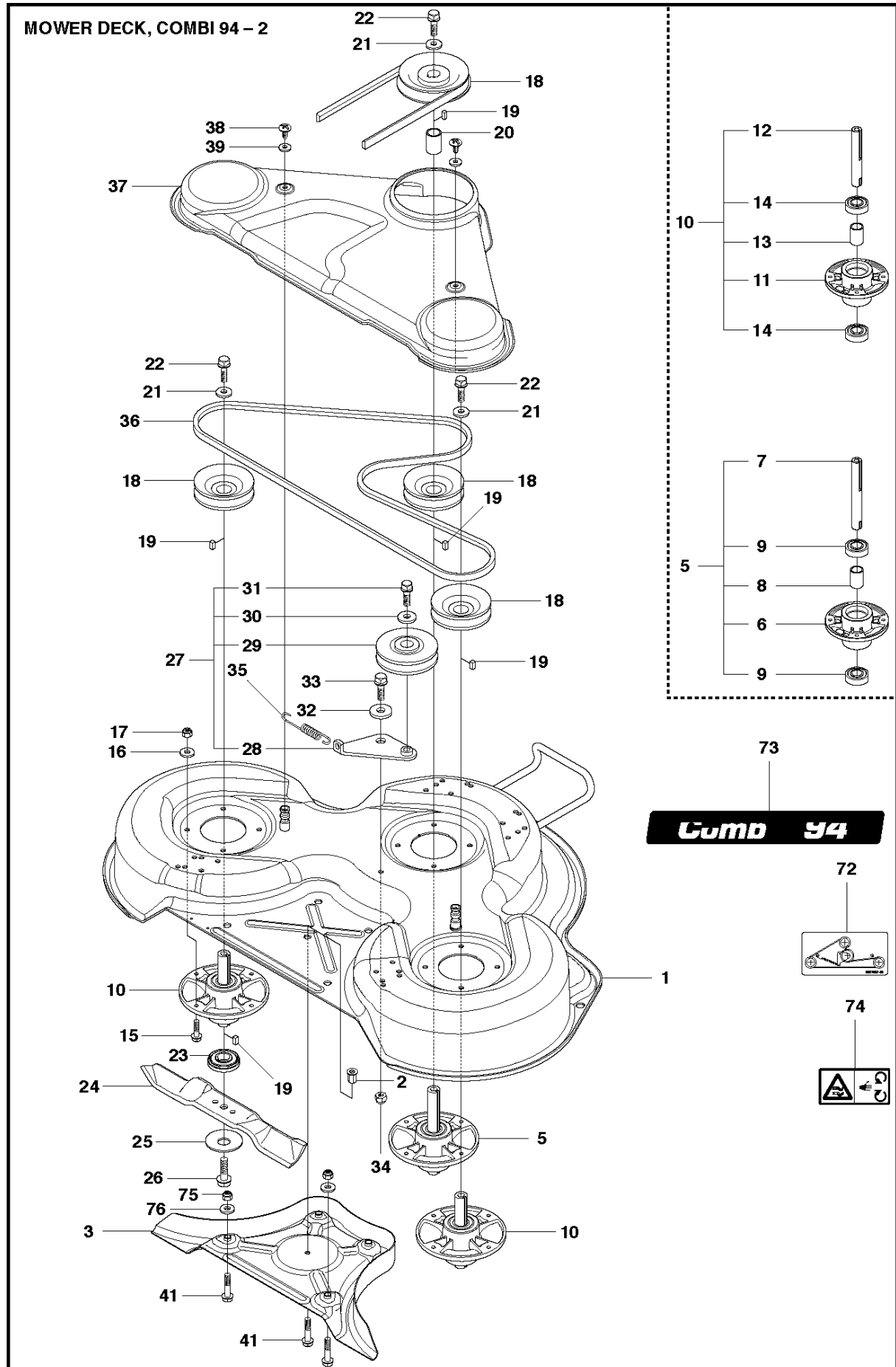
MOWER DECK, CT112 - 1



Ref	Artikelnr	Beskrivning	Anmärkning	ANT SATS AL
1	586 54 18-03	KLIPPAGGREGAT		1

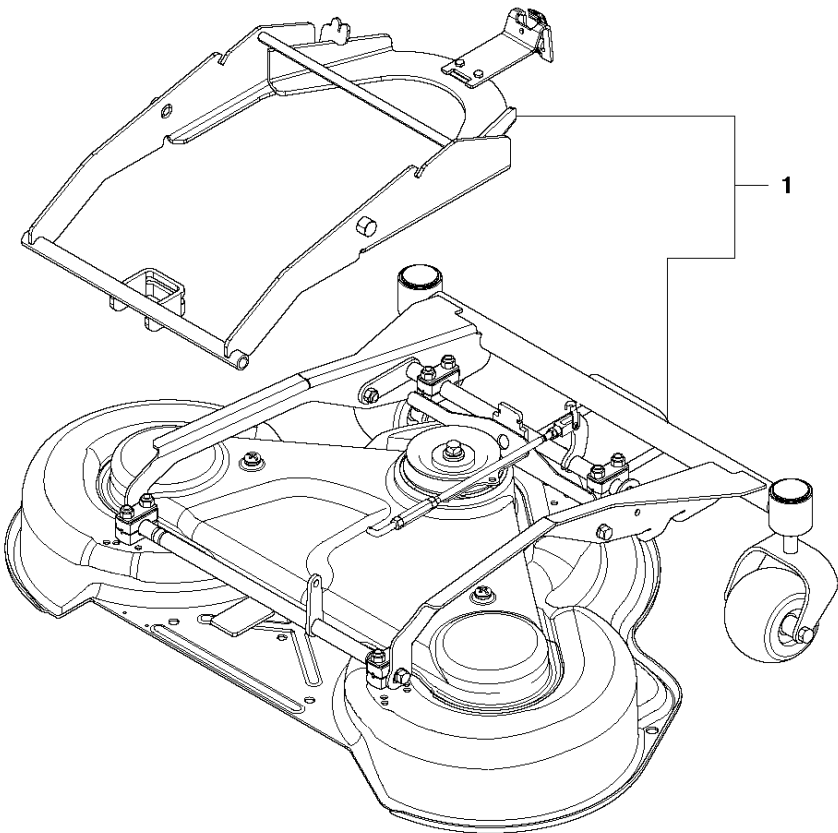


Ref	Artikelnr	Beskrivning	Anmärkning	ANT	SATS
				AL	
40	502 64 21-01	FÄSTE		1	
41	725 24 51-71	SKRUV EHHM		7	
42	732 21 18-01	LOCK NUT		4	
43	502 64 18-01	CROSS BAR		1	
44	502 64 19-01	CROSS BAR		1	
45	506 86 96-01	LAGER		8	
46	506 81 38-01	REINFORCING PLATE		4	
47	725 24 61-51	SKRUV EHHM		8	
48	732 21 18-01	LOCK NUT		8	
49	504 81 27-01	PARALLELLSTÅNG KPL		1	
50	502 64 23-01	PARALLELLSTÅNG		1	
51	506 83 98-03	BULT		1	
52	721 61 83-01	SPLIT PIN		1	
53	502 64 20-01	AGGREGATBÅGE		1	
54	738 21 04-04	KULLAGER		4	
55	535 50 59-01	PIVOTHJUL		2	
56	535 50 46-01	GAFFELFÄSTE		1	55
57	506 96 30-01	HJUL KPL		1	55
58	506 81 08-02	WHEEL AXLE TUBE		1	55
59	506 87 41-02	DISTANSBRICKA		2	55
60	725 25 19-51	SKRUV EHHM		1	55
61	732 21 20-51	MUTTER		1	55
62	506 50 48-05	BRICKA		2	
63	506 57 01-04	SKRUV EHHFM		2	
64	734 11 64-41	BRICKA		2	
65	544 01 70-01	NAVKAPSEL		2	
66	506 59 74-01	SKRUV EHHFM		4	
67	732 21 18-01	LOCK NUT		2	
68	586 20 97-01	AGGREGATRAM		1	
69	585 94 31-03	FÄSTE		1	
70	725 23 68-61	SKRUV EHHFT		2	
72	503 89 47-03	SNAP		1	

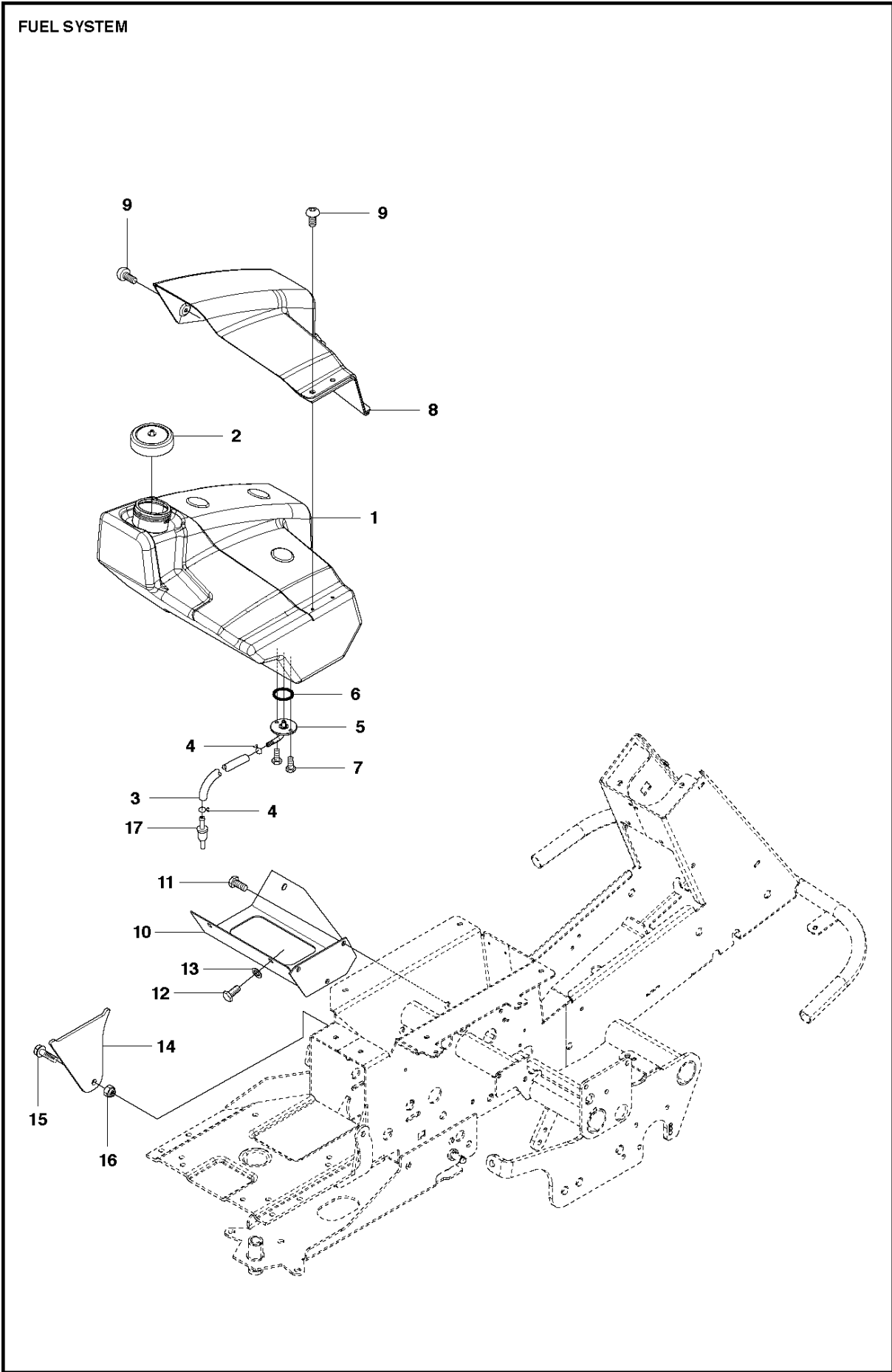


Ref	Artikelnr	Beskrivning	Anmärkning	ANT	SATS
				AL	
1	581 11 76-11	KLIPPKÅPA KPL		1	
2	506 91 62-01	BLIND RIVET NUT		1	
3	544 06 58-01	PLUGG		1	
5	576 89 90-01	KNIVHUS KPL		1	
6	576 38 42-01	LAGERHUS		1	5
7	576 86 58-01	AXEL		1	5
8	576 89 82-01	DISTANSHYLSA		1	5
9	738 22 05-19	KULLAGER		2	5
10	576 89 90-02	KNIVHUS KPL		2	
11	576 38 42-01	LAGERHUS		1	10
12	576 86 58-02	AXEL		1	10
13	576 89 82-01	DISTANSHYLSA		1	10
14	738 22 05-19	KULLAGER		2	10
15	535 42 38-01	SKRUV RSQM		12	
16	734 11 64-01	BRICKA		12	
17	732 21 18-01	LOCK NUT		12	
18	535 42 90-01	REMSKIVA		4	
19	506 53 35-01	PLATTKIL		7	
20	535 42 88-01	DISTANSBRICKA		1	
21	535 42 92-01	BRICKA		3	
22	725 25 42-51	SKRUV EHHM		3	
23	535 50 42-01	ADAPTER		3	
24	579 65 26-10	KNIV		3	
25	588 14 56-02	PLATTA		3	
26	725 25 42-51	SKRUV EHHM		3	
27	585 35 98-01	REMSPÄNNARE KPL		1	
28	585 35 99-01	ARM		1	27
29	506 53 27-01	REMSKIVA		1	27
30	734 11 64-41	BRICKA		1	27
31	586 32 04-01	SCREW		1	27
32	586 49 67-01	BRICKA		1	
33	725 64 53-01	SKRUV IHCSFM		1	
34	732 21 18-01	LOCK NUT		1	
35	506 53 31-01	FJÄDER		1	
36	535 50 45-01	REM		1	
37	544 06 63-01	REMKÅPA		1	
38	506 98 26-01	SCREW		2	
39	506 55 97-01	BRICKA		2	
41	725 24 51-71	SKRUV EHHM		7	
72	506 78 97-01	DEKAL		1	
73	544 23 81-10	DEKAL		1	
74	574 51 00-01	DEKAL		1	
75	732 21 18-01	LOCK NUT		2	
76	734 11 64-01	BRICKA		2	

MOWER DECK, COMBI 94

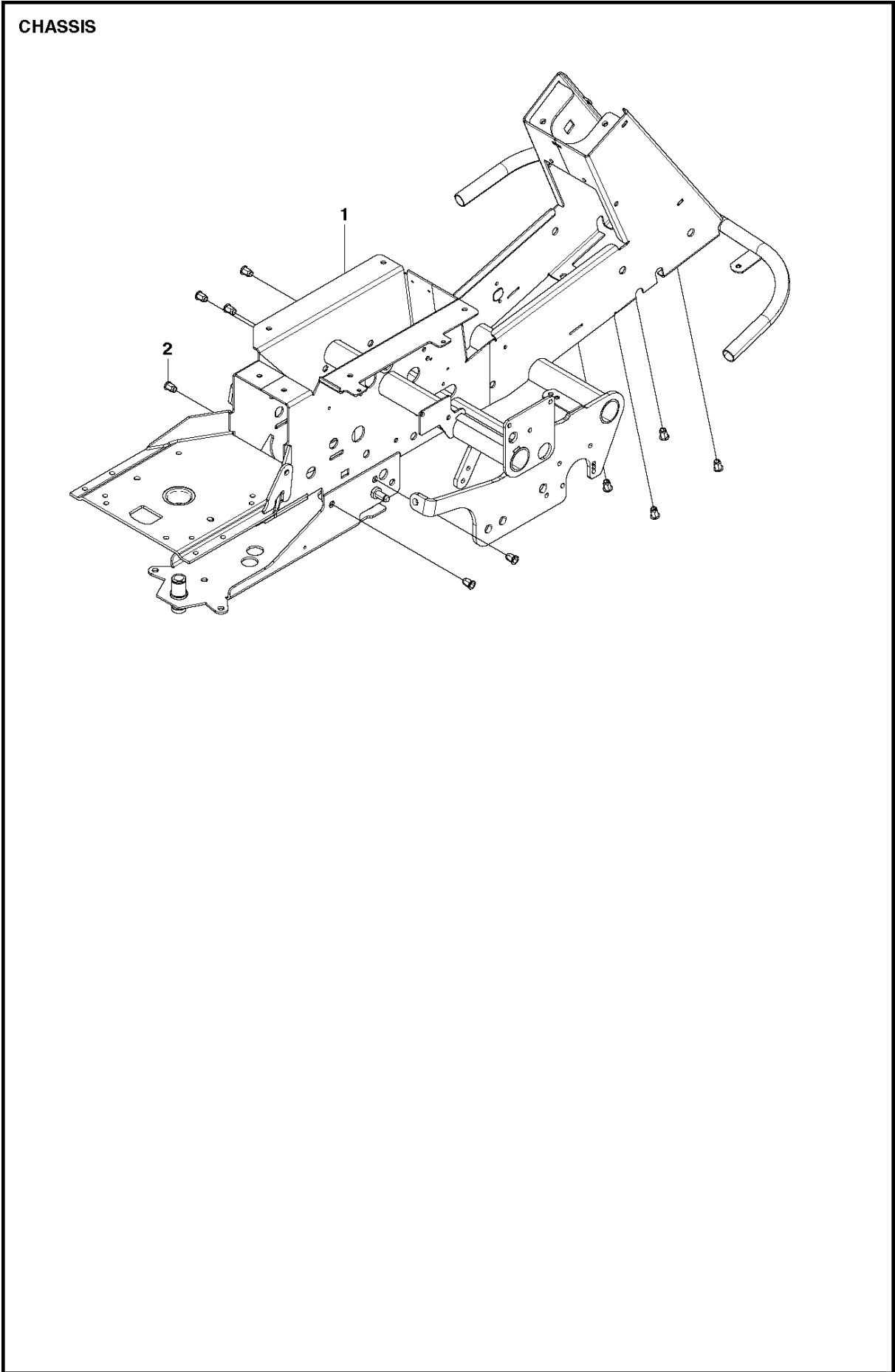


Ref	Artikelnr	Beskrivning	Anmärkning	ANT SATS AL
1	586 54 18-01	KLIPPAGGREGAT		1



Ref	Artikelnr	Beskrivning	Anmärkning	ANT SATS AL
1	535 44 61-01	BRÄNSLETANK		1
2	506 67 33-01	TANKLOCK KPL		1
3	504 80 00-10	BRÄNSLESLANG		1
4	535 46 97-01	HOSE BRACE		2
5	506 89 18-01	ANSLUTNING		1
6	740 48 12-02	O-RING		1
7	535 41 56-19	SCREW		2
8	535 44 62-01	DESIGN COVER TANK		1
9	535 42 58-01	SKRUV IHANM		4
10	535 43 86-01	FÄSTE		1
11	725 24 51-71	SKRUV EHHM		3
12	725 23 66-51	HEXAGONAL SCREW M6X12		3
13	734 11 56-01	BRICKA		3
14	535 43 88-01	TANK SUPPORT		1
15	725 24 95-71	SKRUV EHHM		1
16	732 21 20-01	MUTTER		1
17	506 79 10-01	BRÄNSLEFILTER		1

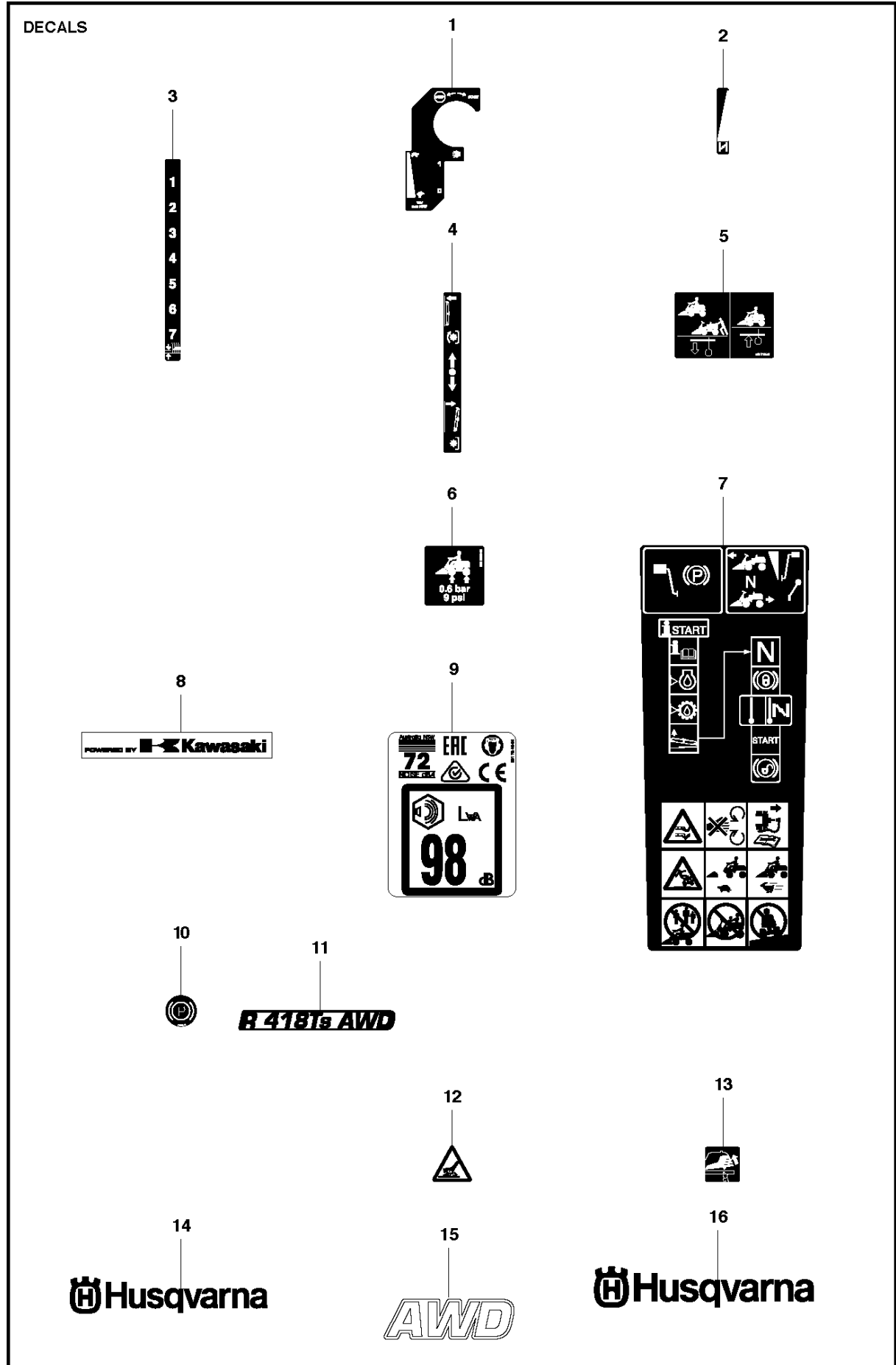
Ref	Artikelnr	Beskrivning	Anmärkning	ANT	SATS
				AL	
1	535 40 61-01	FÄSTE		1	
2	506 98 61-02	GLIDLAGER		2	1
3	586 70 06-01	TRANSMISSION		1	
4	504 62 82-01	SKRUV EHHM		3	
5	535 42 38-08	SKRUV RSQM		1	
6	725 24 66-51	SCREW		1	
7	506 59 93-01	LÄNK		1	
8	544 38 81-01	FÄSTE		1	
9	734 11 64-01	BRICKA		5	
10	732 21 18-01	LOCK NUT		5	
11	544 38 73-01	REGLERARM		1	
12	721 43 47-01	SPÄNNSTIFT		1	
13	505 49 01-01	ARM		1	
14	506 83 43-01	FJÄDER		1	
15	579 59 65-01	HÄVARM		1	
16	506 98 61-03	BUSHING		1	
17	506 99 20-01	RÖR		1	
18	725 24 60-51	SKRUV EHHM		1	
19	734 11 64-41	BRICKA		1	
20	732 21 18-01	LOCK NUT		1	
21	544 38 85-01	FÄSTE		1	
22	725 24 49-71	SKRUV EHHM		2	
23	544 88 84-01	LINK RODS		1	
24	725 23 31-51	SCREW		2	
25	732 21 14-01	LOCK NUT		2	
26	506 99 30-01	REMSPÄNNARE KPL		1	
27	506 99 20-01	RÖR		1	
28	725 24 62-51	SKRUV EHHM		1	
29	522 52 17-02	PLÅT		1	
30	732 21 18-01	LOCK NUT		1	
31	506 54 25-01	FJÄDER		1	
32	725 23 72-71	SKRUV EHHM		1	
33	731 23 16-01	MUTTER (HEXAGON)		1	
34	544 38 86-01	EXPANSIONSTANK		1	
35	725 23 68-71	SKRUV EHHM		2	
36	734 11 54-41	BRICKA		2	
37	506 67 33-01	TANKLOCK KPL		1	
38	535 45 83-02	SLANG		1	
39	505 44 36-01	SLANGKLÄMMA		2	
40	506 99 14-01	REMSKIVA		1	
41	506 94 81-01	FLÄKT		1	
42	502 43 38-01	HYLSA		1	
43	734 11 74-41	BRICKA		1	
44	732 21 20-51	MUTTER		1	
45	506 88 99-01	HAK		1	
46	725 24 93-71	SKRUV EHHM		2	
47	504 55 51-01	HASPLÅT		1	
48	725 24 64-51	SKRUV EHHM		2	
49	734 11 64-01	BRICKA		2	
50	732 21 18-01	LOCK NUT		2	



CHASSIS

R418 TS AWD, 967292001, 2015-04

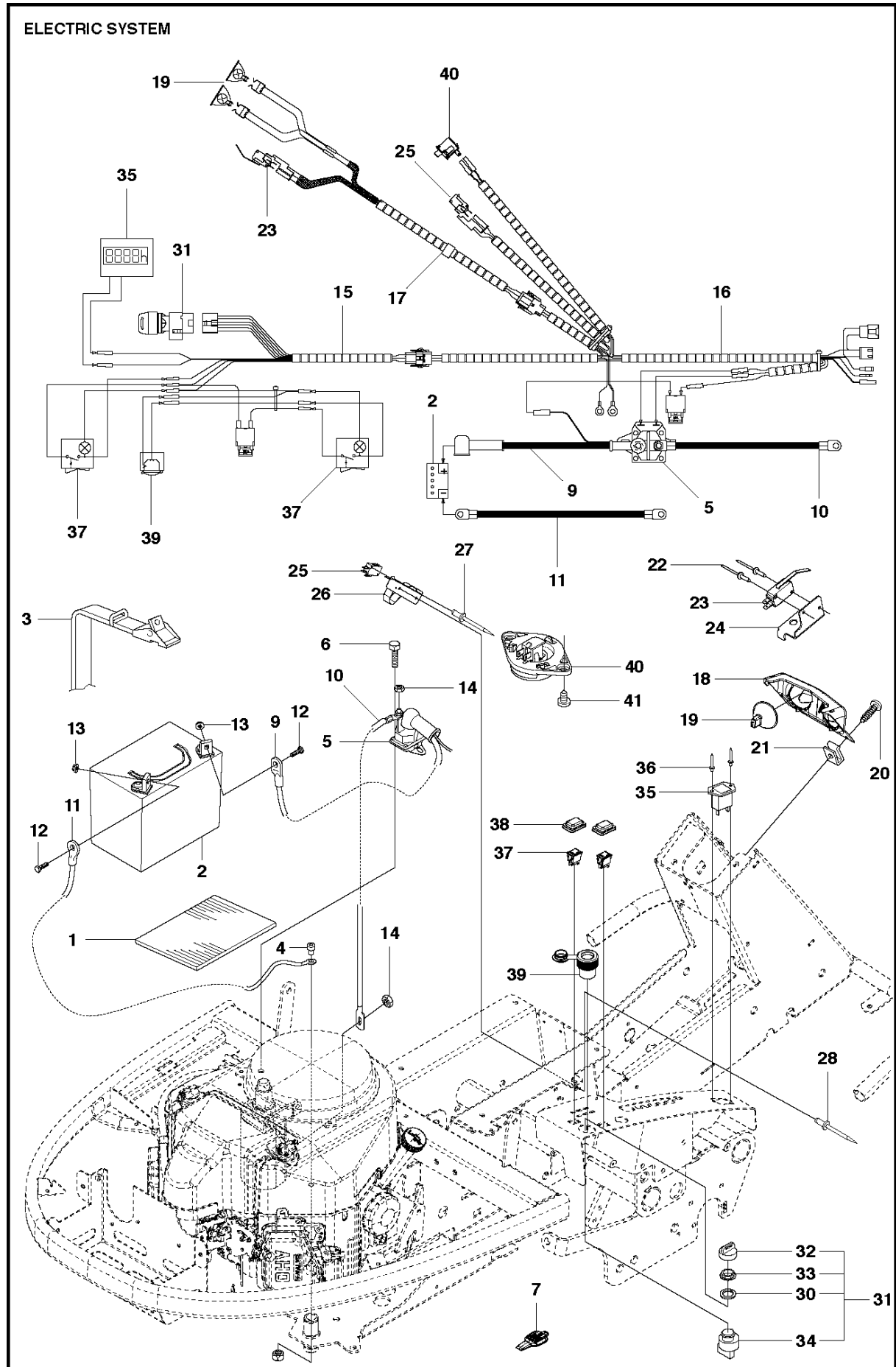
Ref	Artikelnr	Beskrivning	Anmärkning	ANT SATS AL
1	578 77 84-02	CHASSI		1
2	506 91 62-01	BLIND RIVET NUT		11



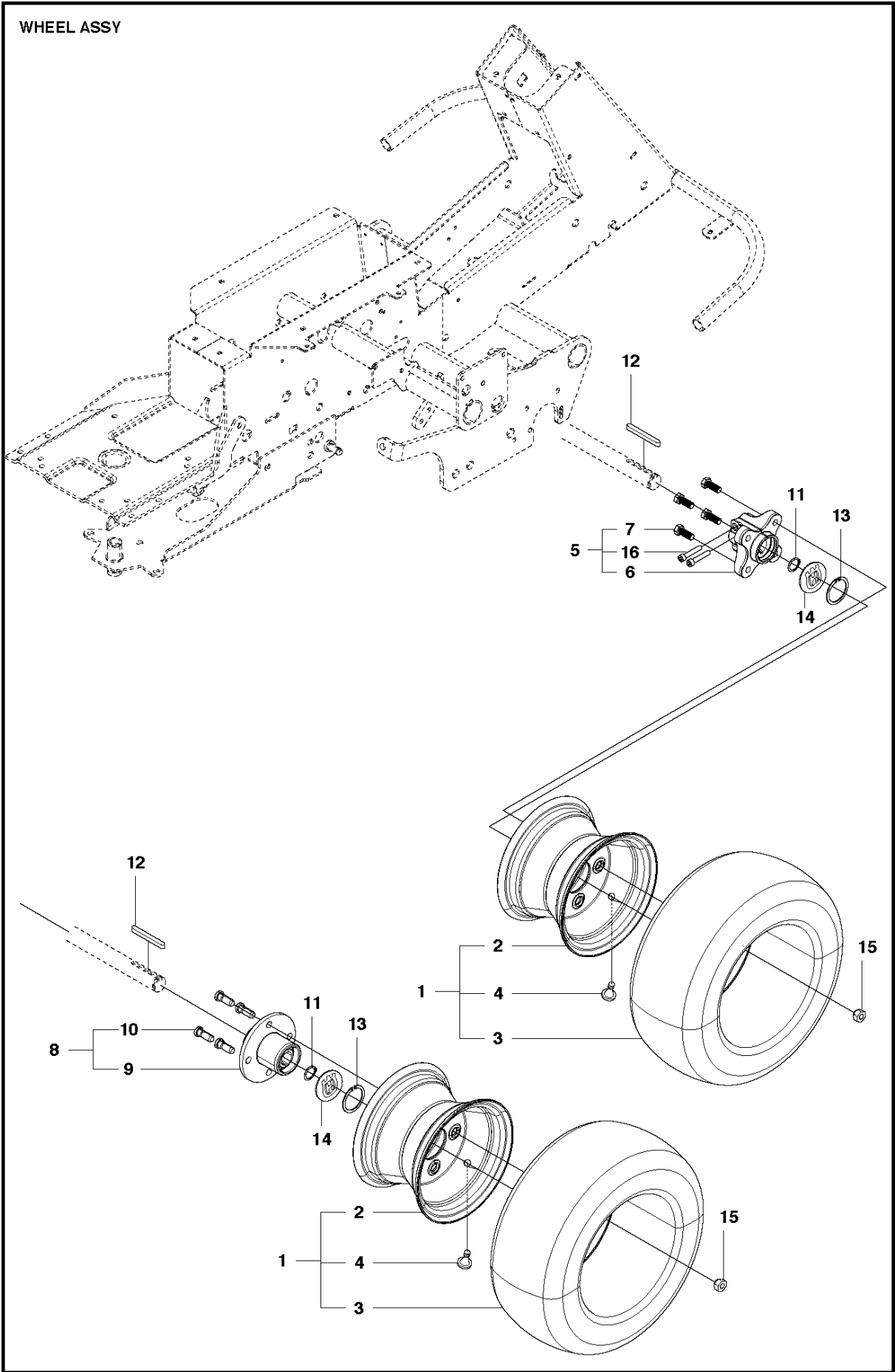
DEKALER

R418 TS AWD, 967292001, 2015-04

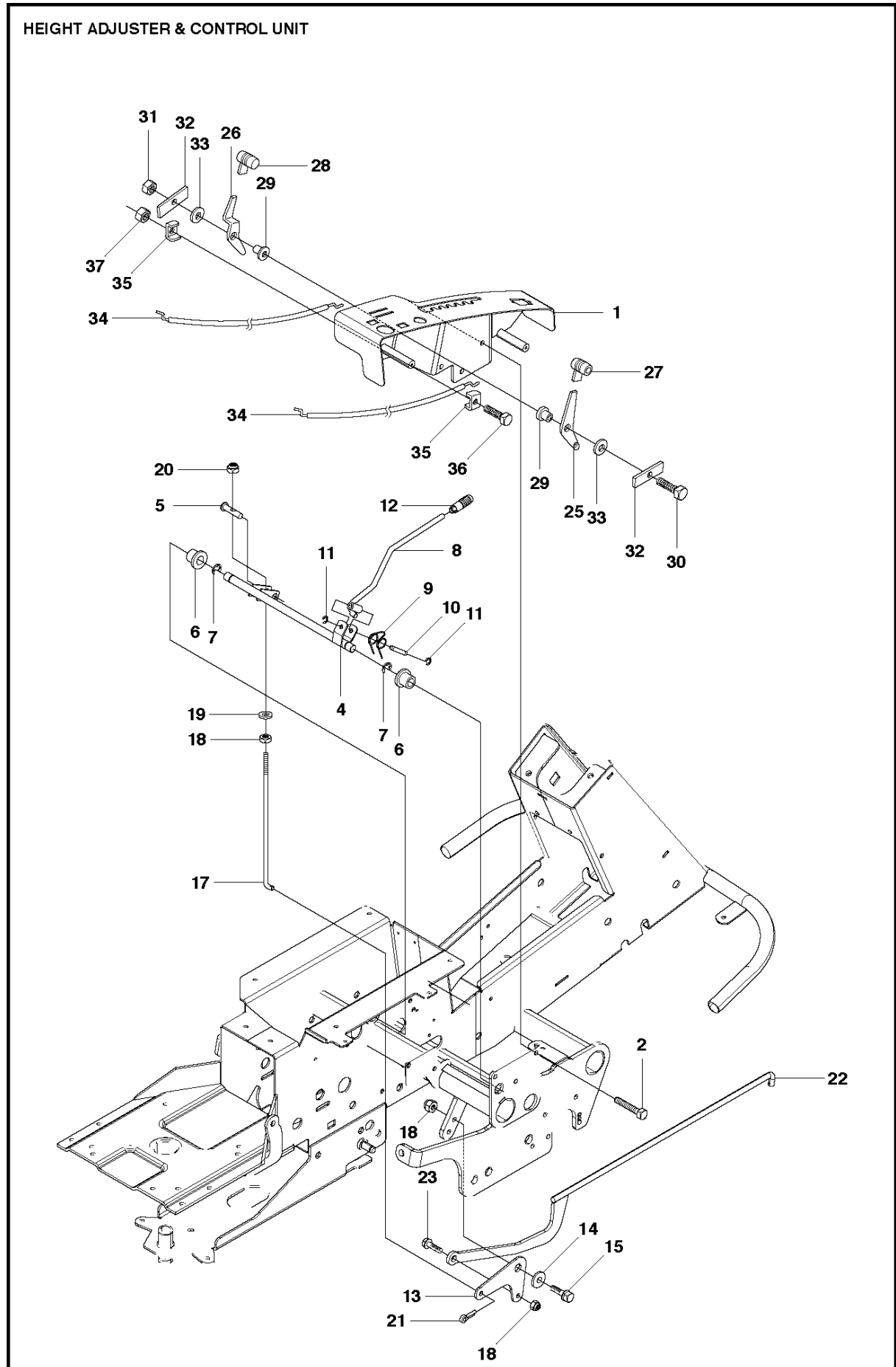
Ref	Artikelnr	Beskrivning	Anmärkning	ANT SATS AL
1	580 65 27-01	DEKAL		1
2	506 89 33-01	DEKAL		1
3	506 89 34-01	DEKAL		1
4	506 89 35-01	DEKAL		1
5	544 21 14-01	DEKAL		1
6	506 96 83-01	DEKAL		1
7	506 94 48-01	DEKAL		1
8	535 41 31-01	DEKAL		1
9	581 78 40-04	DEKAL		1
10	506 58 45-01	DEKAL		1
11	580 65 26-02	DEKAL		1
12	505 51 66-01	DEKAL		1
13	505 51 67-01	DEKAL		2
14	544 39 11-02	DEKAL		1
15	544 83 35-01	DEKAL		2
16	577 46 90-01	DEKAL		2



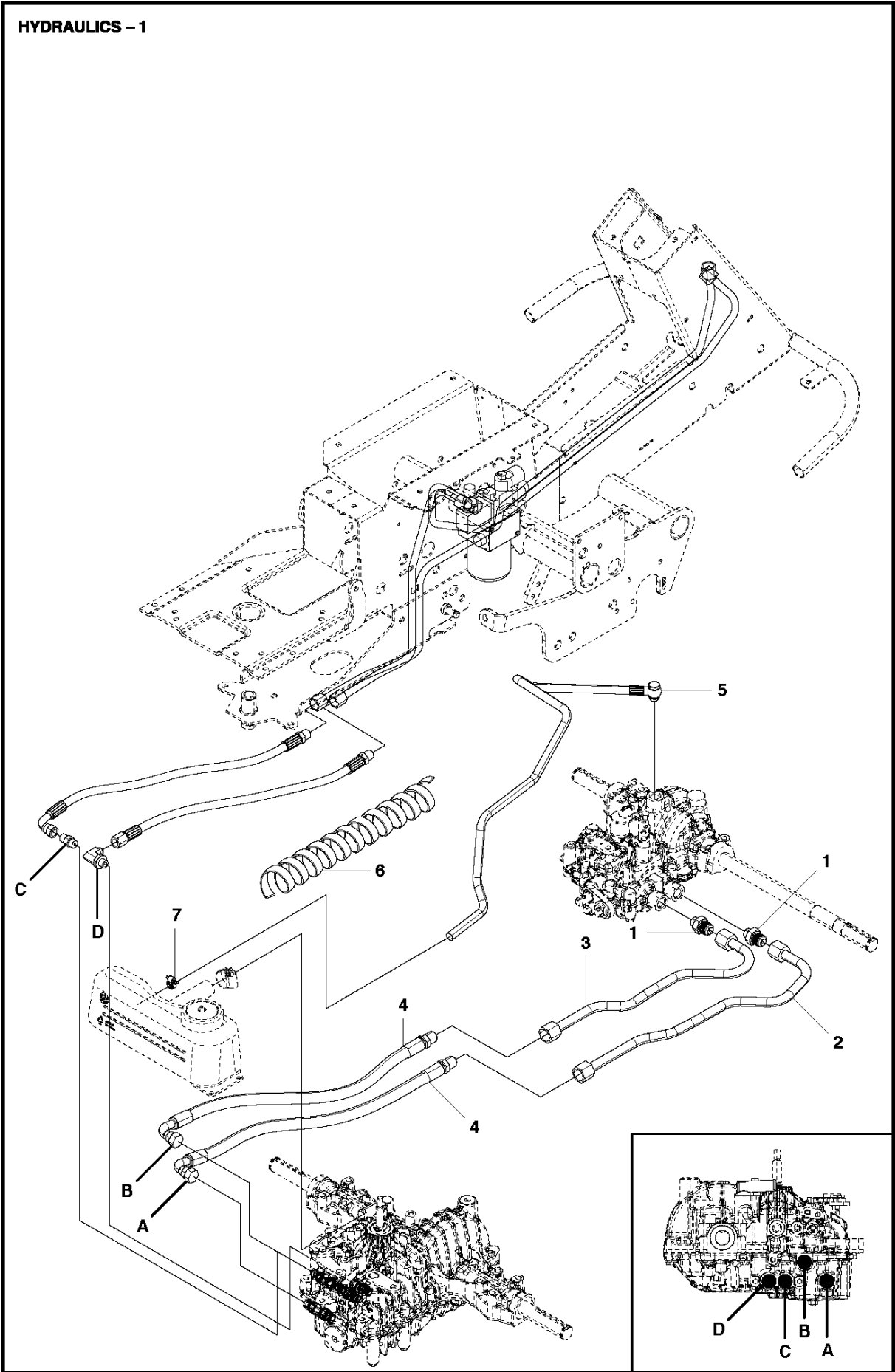
Ref	Artikelnr	Beskrivning	Anmärkning	ANT	SATS
				AL	
1	535 44 11-01	BATTERY MAT		1	
2	577 04 16-01	BATTERI		1	
3	506 83 68-02	REM		1	
4	725 54 47-01	SKRUV IHSCM		1	
5	544 43 98-01	RELÄ		1	
6	725 23 64-61	SKRUV EHHFT		1	
7	586 37 94-01	HÄVARM		1	
9	578 89 65-01	KABEL		1	
10	576 18 39-01	KABEL		1	
11	576 18 38-01	KABEL		1	
12	522 62 21-01	SKRUV EHHM		2	
13	522 62 43-01	MUTTER		2	
14	506 89 98-01	MUTTER		3	
15	580 50 06-01	KABLAGE		1	
16	580 50 05-01	KABLAGE		1	
17	577 01 35-01	KABLAGE		1	
18	535 44 67-01	HUS		1	
19	535 44 68-01	LAMPA		2	
20	535 41 56-19	SCREW		2	
21	506 89 20-01	SPEED NUT		2	
22	544 44 07-01	NIT		2	
23	574 31 61-01	BRYTARE		1	
24	544 41 57-01	FÄSTE		1	
25	574 31 60-01	BRYTARE		1	
26	535 45 70-01	BLADFJÄDER		1	
27	544 44 07-01	NIT		2	
28	722 78 39-02	BLIND RIVET		2	
30	535 47 50-01	BRICKA		1	31
31	535 47 49-01	NYCKELBRYTARE		1	
32	535 47 60-01	TÄNDNINGSNYCKEL		1	31
33	535 47 61-01	MUTTER		1	31
34	504 85 17-01	NYCKELBRYTARE		1	31
35	587 76 43-01	TIMMÄTARE		1	
36	722 78 25-02	NIT		2	
37	535 46 23-01	BRYTARE		2	
38	535 46 24-01	SHIELDING MEDIUM		2	
39	535 47 48-01	POWER SOCKET		1	
40	582 87 66-01	BRYTARE		1	
41	503 21 88-16	SKRUV IHSCM		2	



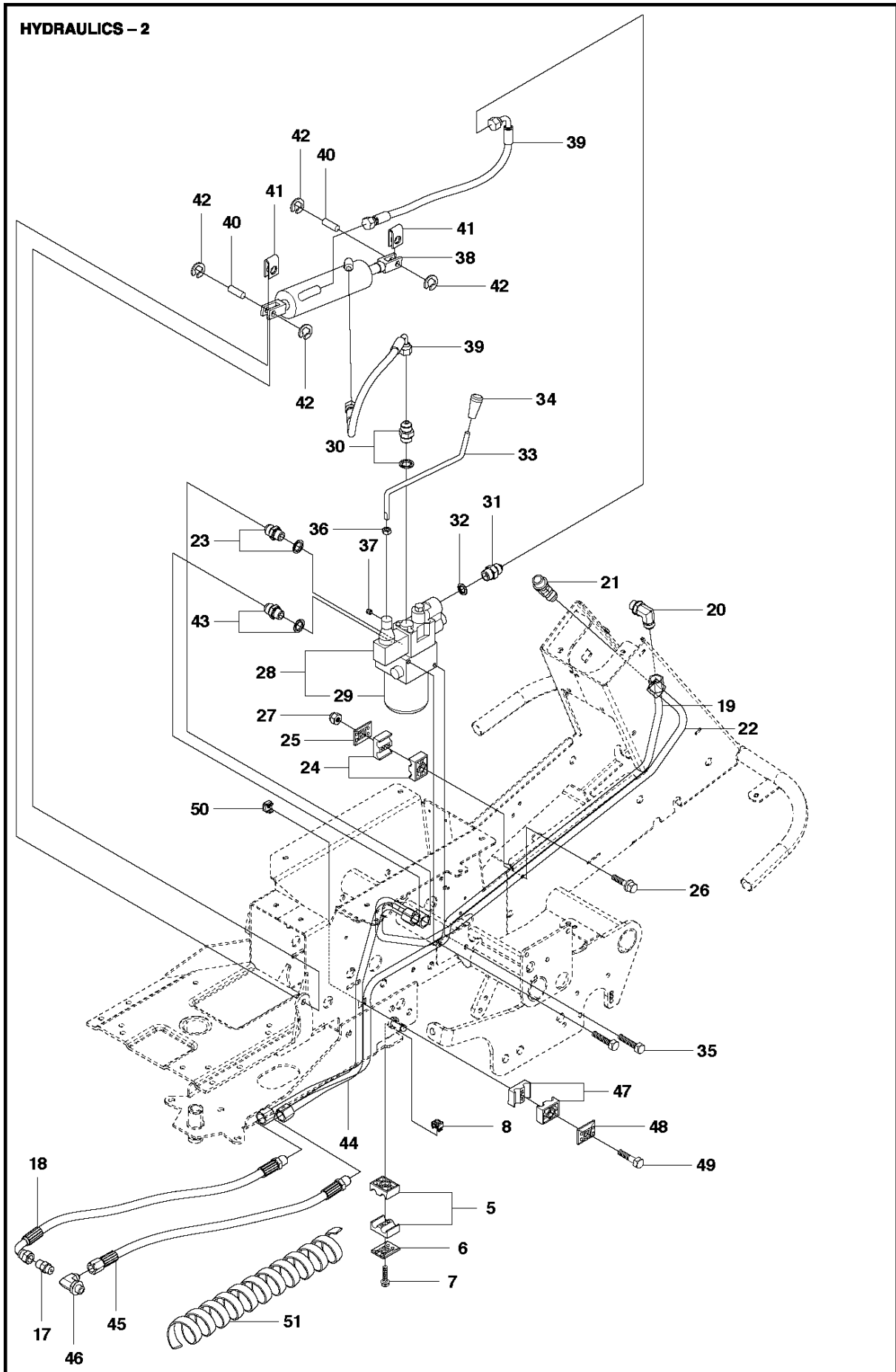
Ref	Artikelnr	Beskrivning	Anmärkning	ANT	SATS
1	504 63 00-01	HJUL KPL		4	
2	506 86 78-01	FÄLG		1	1
3	535 46 00-01	DÄCK		1	1
4	506 57 43-01	VENTIL KPL		1	1
5	585 04 68-01	NAV KPL		2	
6	585 04 67-01	NAV		1	5
7	586 93 74-01	SKRUV EHHM		4	5
8	577 57 35-01	NAV KPL		2	
9	577 57 33-01	NAV		1	8
10	506 89 02-01	BULT		4	8
11	574 45 88-01	SPÄRRING		4	
12	506 55 59-01	KIL		4	
13	735 31 41-10	SPÄRRING		4	
14	577 59 15-01	TÄCKBRICKA		4	
15	506 86 50-01	HJULMUTTER		16	
16	725 54 60-01	SKRUV IHSCM		2	5



Ref	Artikelnr	Beskrivning	Anmärkning	ANT SATS AL
1	535 47 56-02	REGLAGEPLÅT		1
2	725 24 51-71	SKRUV EHHM		3
4	506 78 45-02	REGLERARM		1
5	506 78 46-01	PENNOR		1
6	506 55 43-01	LAGER		2
7	735 31 22-20	SPÄRRYTTARE		2
8	506 78 47-01	REGLERSPAK KPL.		1
9	506 53 14-01	FJÄDER		1
10	506 53 15-01	AXEL		1
11	735 31 09-20	SPÄRRYTTARE		2
12	506 54 20-01	HANDTAG		1
13	502 63 63-01	LÄNK		1
14	506 91 87-02	BRICKA		1
15	725 24 53-71	SKRUV EHHM		1
17	506 85 45-01	HEIGHT ROD		1
18	731 23 18-01	MUTTER (HEXAGON)		1
19	734 11 72-01	BRICKA		1
20	732 21 18-01	LOCK NUT		2
21	721 61 83-01	SPLIT PIN		1
22	502 63 64-01	KOPPLING		1
23	506 59 74-01	SKRUV EHHFM		1
25	506 86 59-03	REGLAGE		1
26	506 86 59-04	REGLAGE		1
27	506 88 91-01	KNOPP		1
28	506 88 91-02	KNOPP		1
29	506 88 89-01	BUSHING		2
30	725 23 74-71	SKRUV EHHM		1
31	732 21 16-01	MUTTER		1
32	506 92 85-02	LÅSBRICKA		2
33	506 83 94-01	FJÄDERBRICKA		2
34	506 86 39-10	GASVAJER KPL		2
35	506 50 82-01	KLÄMMA		2
36	725 23 35-51	SKRUV EHHM		1
37	732 21 14-01	LOCK NUT		1

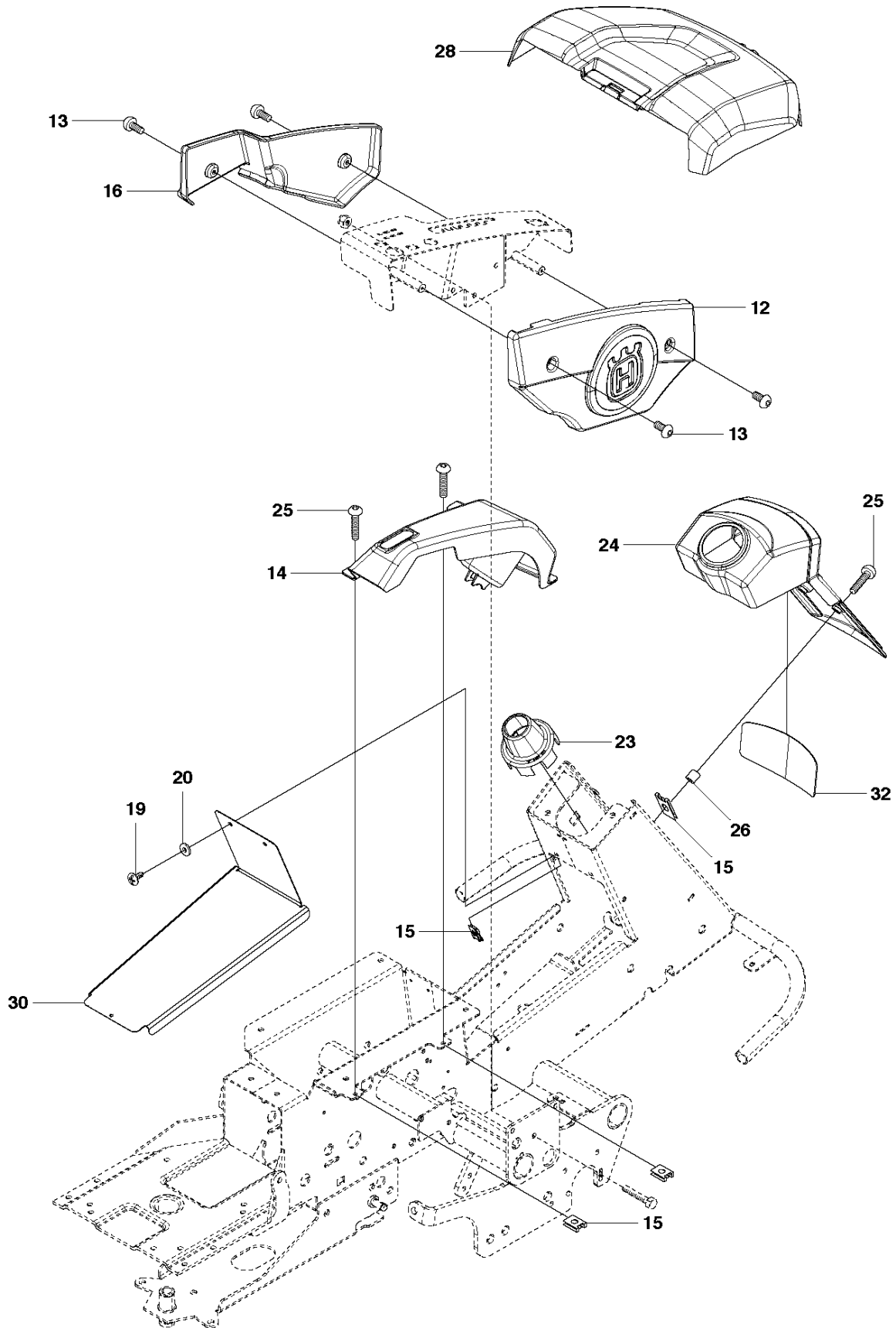


Ref	Artikelnr	Beskrivning	Anmärkning	ANT SATS AL
1	535 42 65-07	RÖRKOPPLING		2
2	544 83 33-01	HYDRAULRÖR		1
3	544 83 34-01	HYDRAULRÖR		1
4	544 45 64-01	HYDRAULSLANG		2
5	574 53 11-02	HYDRAULSLANG		1
6	544 02 66-07	SLANGSKYDD		1
7	505 13 11-01	SLANGKLÄMMA		1



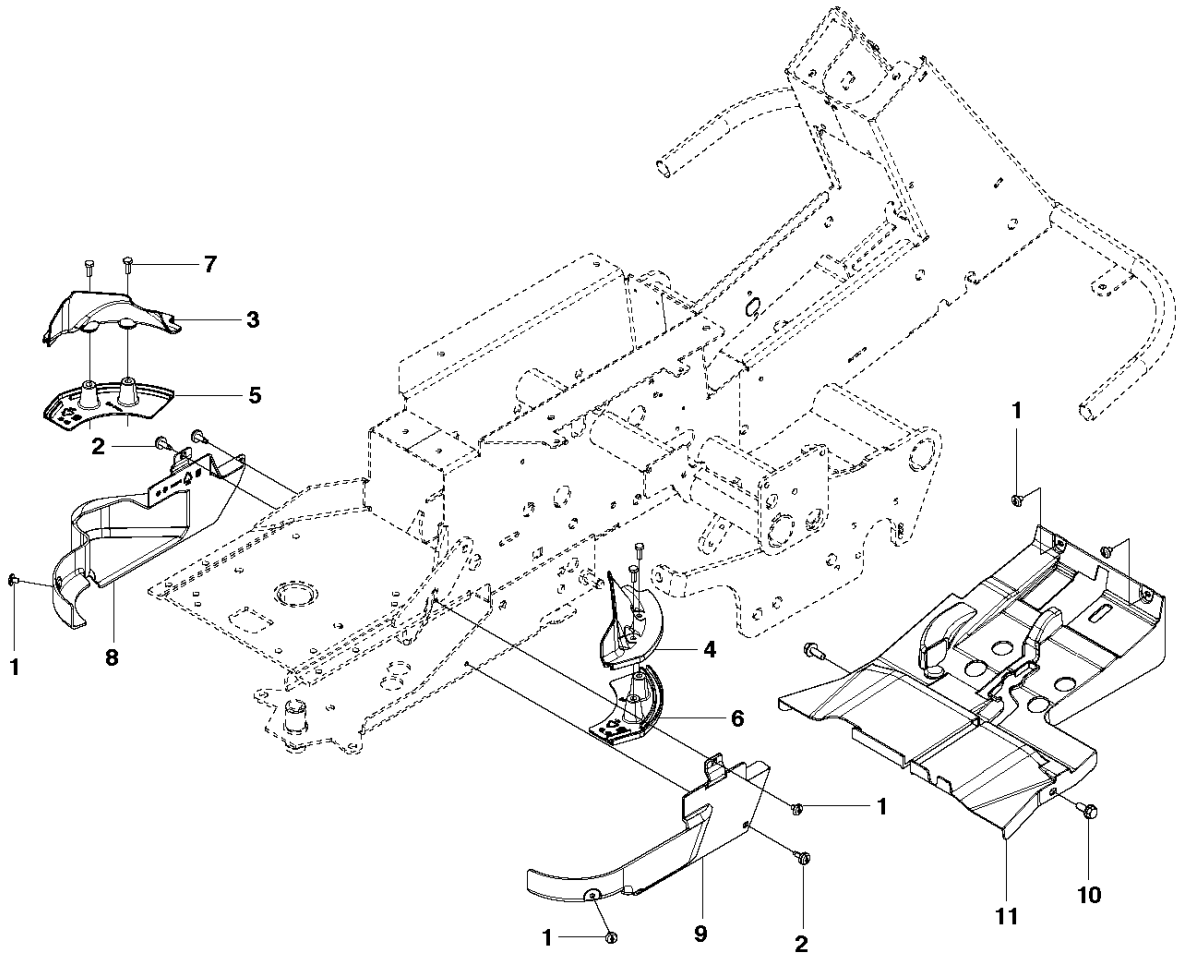
Ref	Artikelnr	Beskrivning	Anmärkning	ANT SATS AL
5	544 37 33-02	RÖRHÅLLARE		1
6	544 37 38-02	TÄCKPLATTA		1
7	506 57 01-07	SKRUV EHHFM		1
8	544 81 17-01	KORGMUTTER		1
17	535 42 65-01	RÖRKOPPLING		1
18	535 45 03-01	HYDRAULSLANG		1
19	504 21 03-01	HYDRAULRÖR		1
20	535 43 73-01	RÖRKOPPLING		1
21	535 42 69-01	RÖRKOPPLING		1
22	504 20 99-01	HYDRAULRÖR		1
23	535 42 68-01	RÖRKOPPLING		1
24	544 37 33-03	RÖRHÅLLARE		1
25	535 43 85-01	TÄCKBRICKA		1
26	535 47 52-45	SKRUV EHHFM		1
27	732 21 16-01	MUTTER		1
28	522 53 56-01	FILTERKROPP		1
29	535 42 75-02	FILTER		1
30	535 43 70-01	RÖRKOPPLING		1
31	535 43 71-01	RÖRKOPPLING		1
32	535 43 72-01	RUBBER STEEL WASHER		1
33	505 44 00-01	LYFTSPAK		1
34	535 43 82-01	KNOPP		1
35	725 24 49-71	SKRUV EHHM		2
36	731 23 18-01	MUTTER (HEXAGON)		1
37	728 84 43-05	SKRUV IHSETM		1
38	535 42 72-01	CYLINDER KPL		1
39	535 42 71-03	HYDRAULSLANG		2
40	535 43 76-01	LÄSPINNE		2
41	535 45 66-01	U-PLÅT		2
42	735 31 12-00	SPÅRRING		4
43	535 42 68-01	RÖRKOPPLING		1
44	504 21 04-01	HYDRAULRÖR		1
45	575 41 53-01	HYDRAULSLANG		1
46	535 42 66-01	RÖRKOPPLING		1
47	544 37 33-03	RÖRHÅLLARE		1
48	535 43 85-01	TÄCKBRICKA		1
49	535 47 52-45	SKRUV EHHFM		1
50	544 81 17-02	KORGMUTTER		1
51	544 02 66-03	SLANGSKYDD		1

COVER - 2

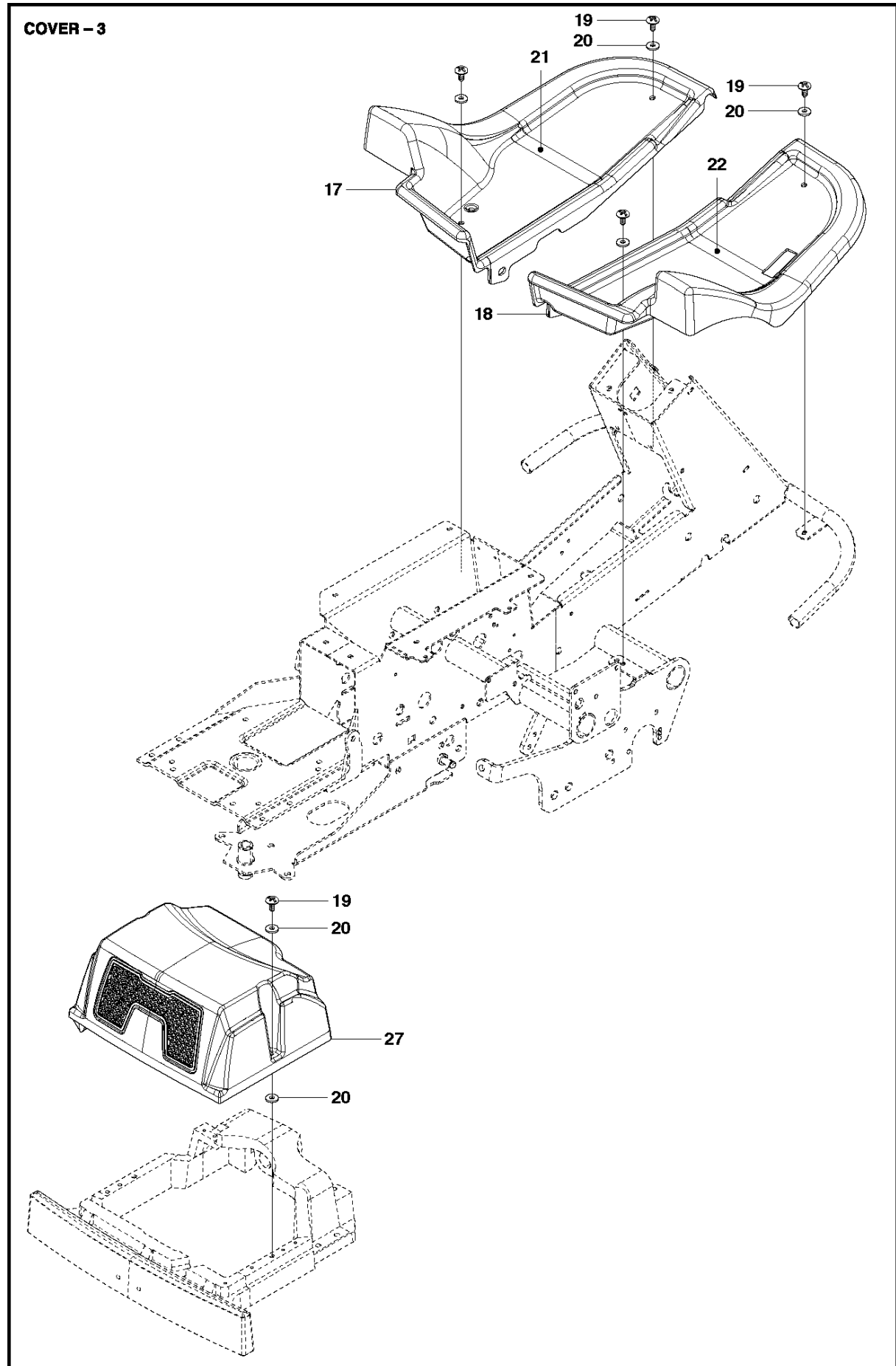


Ref	Artikelnr	Beskrivning	Anmärkning	ANT SATS AL
12	502 63 74-01	REGLAGEKÅPA		1
13	535 42 58-01	SKRUV IHANM		4
14	502 63 76-01	REGLAGEKÅPA		1
15	535 42 91-01	SPRING NUT		6
16	535 44 64-01	CONTROL CAP INNER		1
19	506 98 26-01	SCREW		6
20	506 55 97-01	BRICKA		8
24	535 45 97-01	KÅPA		1
25	535 42 58-02	SKRUV IHANM		4
26	535 46 29-01	DISTANSBRICKA		2
28	586 21 00-01	KÅPA		1
30	535 42 15-01	LOCK GOLVTUNNEL		1
32	535 44 71-01	LAMP CHIMNEY		1
23	535 46 05-01	TÄTNING		1

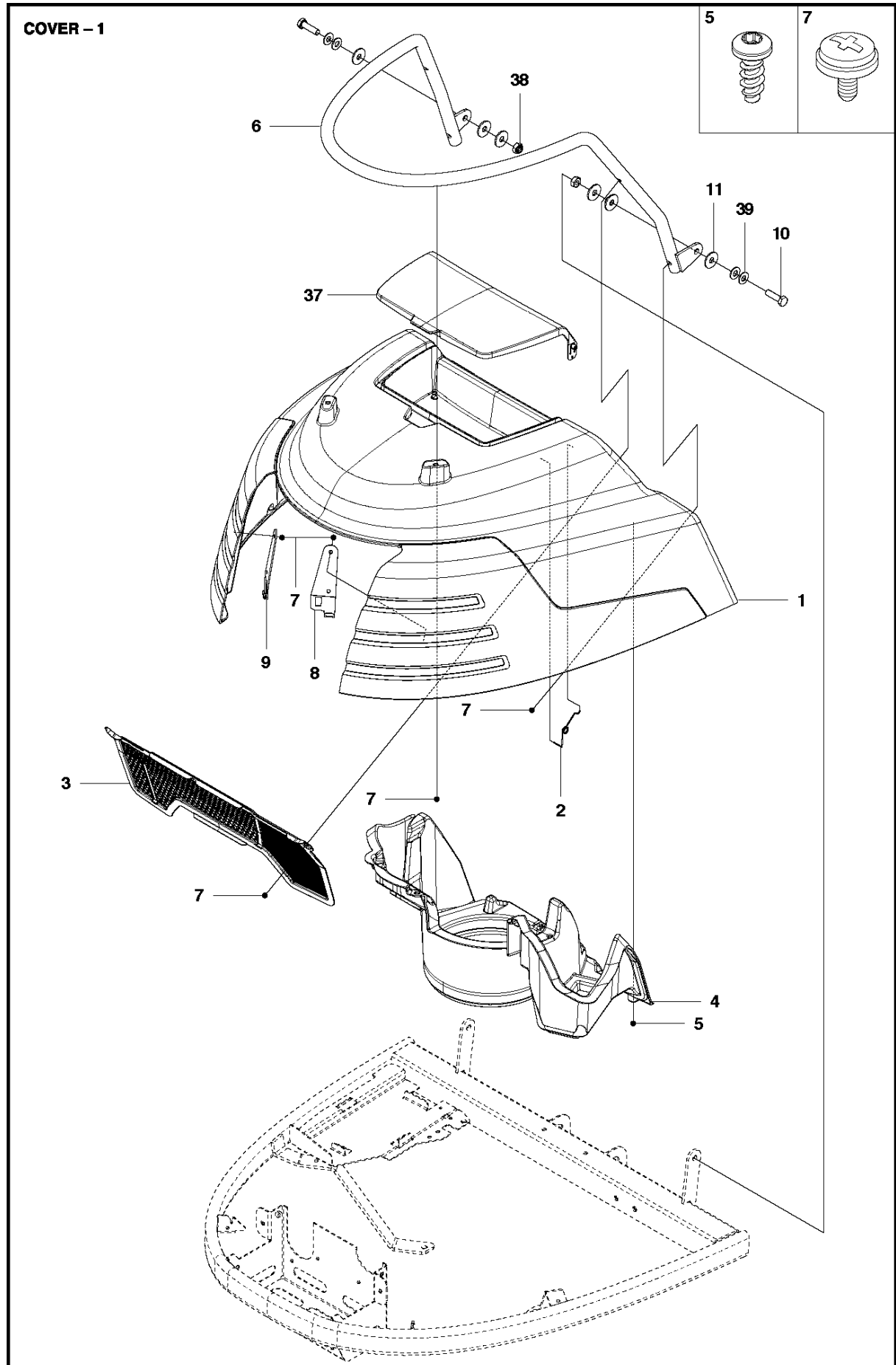
COVER & CHASSIS - 4



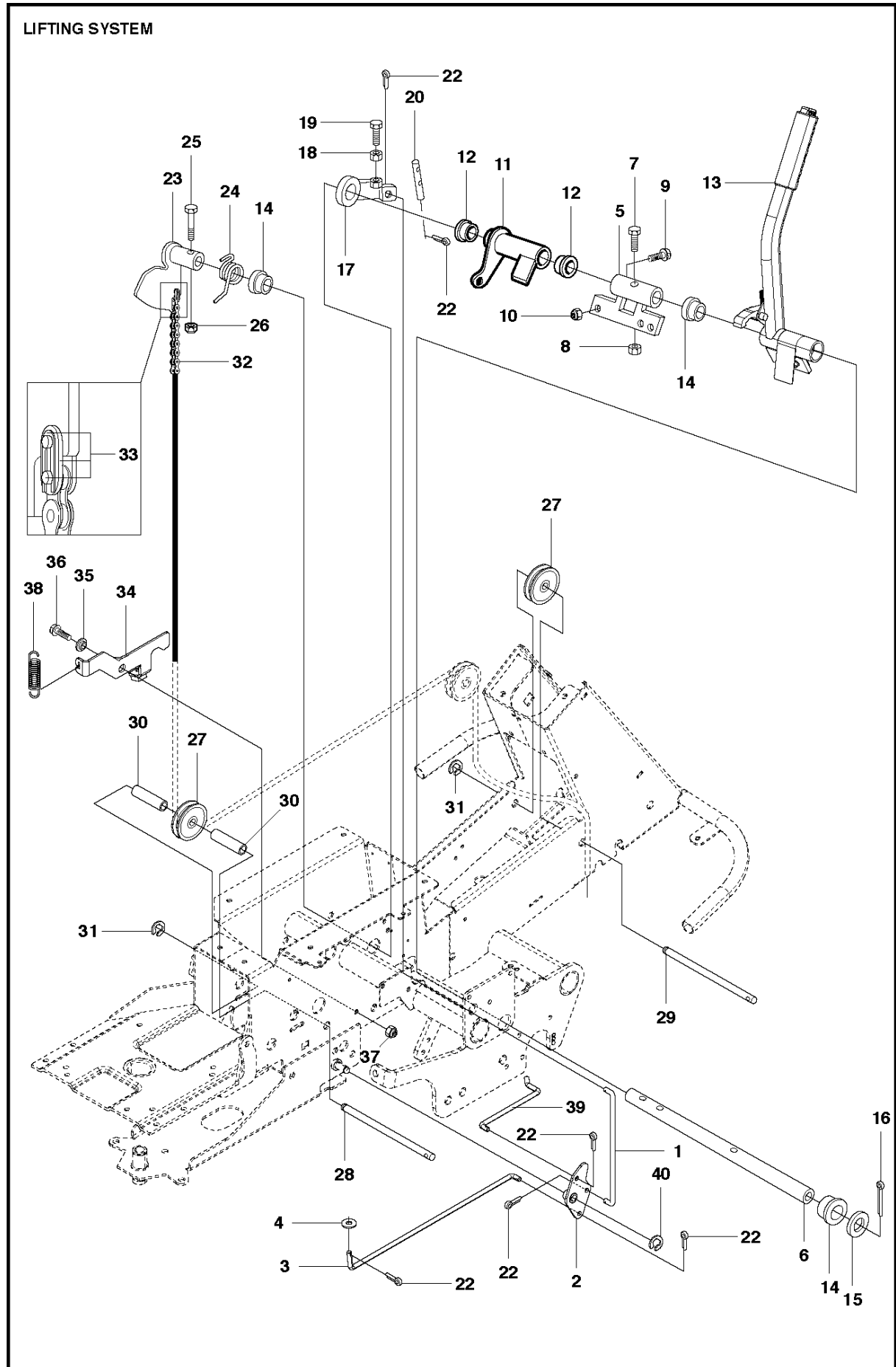
Ref	Artikelnr	Beskrivning	Anmärkning	ANT SATS AL
1	522 55 73-01	SCREW		5
2	544 40 05-01	SCREW		3
3	510 22 25-01	REMKÅPA		1
4	510 22 25-02	REMKÅPA		1
5	510 22 27-01	REMKÅPA		1
6	510 22 27-02	REMKÅPA		1
7	725 23 68-61	SKRUV EHHFT		4
8	510 22 21-01	REMKÅPA		1
9	510 22 22-01	REMKÅPA		1
10	506 57 01-04	SKRUV EHHFM		2
11	510 44 30-02	REMKÅPA		1



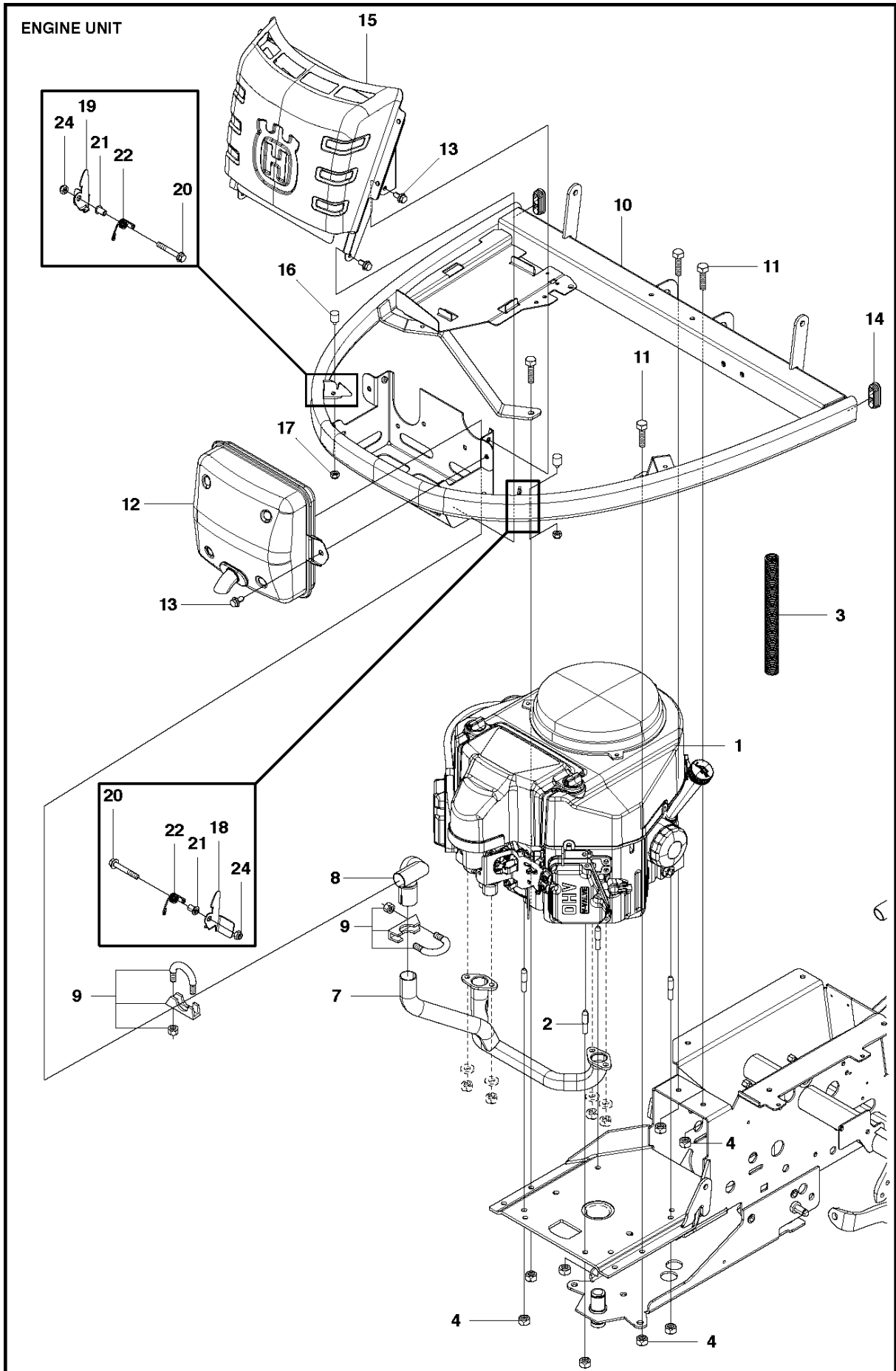
Ref	Artikelnr	Beskrivning	Anmärkning	ANT SATS AL
17	535 44 57-02	FLYGEL VÄNSTER		1
18	535 44 58-02	FLYGEL HÖGER		1
19	506 98 26-01	SCREW		6
20	506 55 97-01	BRICKA		8
21	535 44 59-01	PEDISTAL MAT		1
22	535 44 59-02	PEDISTAL MAT		1
27	574 88 61-01	KÅPA		1



Ref	Artikelnr	Beskrivning	Anmärkning	ANT SATS AL
1	581 81 96-01	MOTORKÅPA KPL		1
2	504 12 41-01	FJÄDER		2
3	502 48 22-01	GRID		1
4	504 10 19-04	LUFTLEDARE		1
5	504 61 09-01	SKRUV ITXPANT		5
6	502 49 46-01	LASTBÄRARE		1
7	544 40 05-01	SCREW		10
8	504 61 39-01	STYRPLÅT		1
9	504 61 39-02	STYRPLÅT		1
10	725 24 97-51	SCREW		2
11	734 11 74-60	BRICKA		6
37	504 10 14-01	LOCK		1
38	732 21 20-51	MUTTER		2
39	504 46 68-01	BRICKA		4



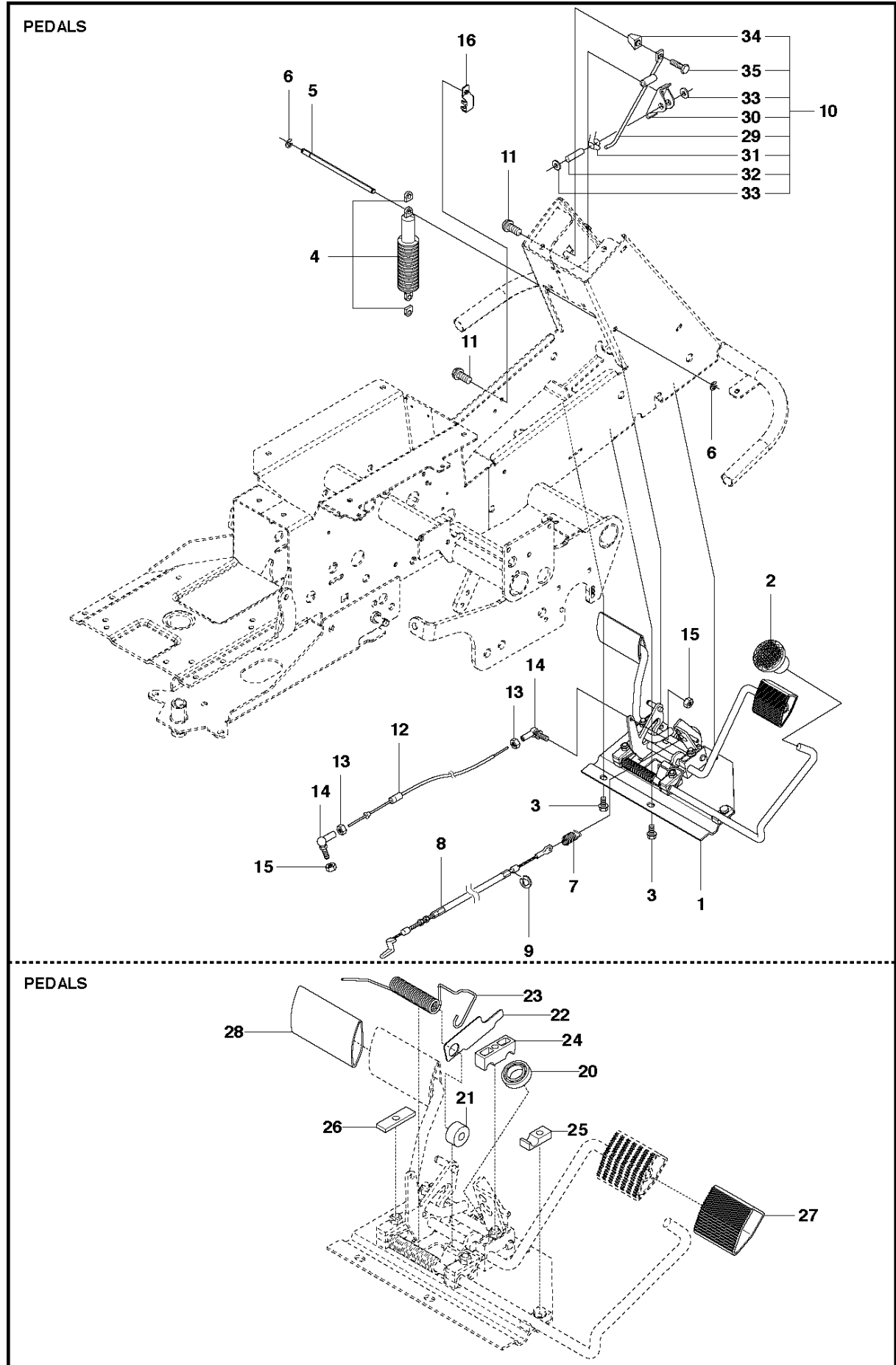
Ref	Artikelnr	Beskrivning	Anmärkning	ANT SATS AL
1	506 66 59-01	CLUTCH ROD FRONT		1
2	504 63 67-02	LÄNK		1
3	535 44 47-03	CLUTCH ROD REAR		1
4	734 11 64-41	BRICKA		1
5	506 95 11-01	MEDBRINGARE KPL		1
6	506 96 80-01	AXEL		1
7	725 25 44-71	SKRUV EHHM		1
8	732 25 22-01	HEXAGON LÅSMUTTER		1
9	725 24 53-71	SKRUV EHHM		2
10	731 23 18-01	MUTTER (HEXAGON)		2
11	506 95 14-01	ACTUATOR		1
12	584 87 13-01	LAGER		2
13	504 90 79-01	LYFTSPAK KPL		1
14	584 87 13-01	LAGER		3
15	506 51 57-01	BRICKA		1
16	721 62 01-01	SPLIT PIN		1
17	506 78 43-01	LÄNK KPL		1
18	731 23 20-01	MUTTER (HEXAGON)		1
19	725 24 97-51	SCREW		1
20	525 40 66-01	PENNOR		1
22	721 61 83-01	SPLIT PIN		6
23	506 94 05-01	LYFTARM		1
24	506 81 70-01	FJÄDER		1
25	725 25 44-71	SKRUV EHHM		1
26	732 25 22-01	HEXAGON LÅSMUTTER		1
27	506 90 56-01	BRYTHJUL		2
28	506 90 57-01	AXEL		1
29	506 90 57-02	AXEL		1
30	506 90 58-01	RÖRHILSA		2
31	735 31 18-20	SPÄRRYTTARE		2
32	506 55 46-08	KEDJA		1
33	506 55 47-01	LINKAGE		1
34	504 62 87-02	BROMSARM		1
35	506 91 87-02	BRICKA		1
36	506 57 01-05	SKRUV EHHFM		1
37	732 21 18-01	LOCK NUT		1
38	506 54 25-01	FJÄDER		1
39	504 63 68-01	STÅNG		1
40	735 31 14-20	SPÄRRYTTARE		1



MOTOR

R418 TS AWD, 967292001, 2015-04

Ref	Artikelnr	Beskrivning	Anmärkning	ANT SATS AL
1	580 49 60-01	MOTOR KPL		1
2	578 92 13-01	PINNSKRUV		4
3	579 39 64-01	SLANGSKYDD		1
4	732 21 18-01	LOCK NUT		8
7	580 44 46-01	MELLANSTYCKE		1
8	580 62 47-01	AVGASFÖRLÄNGARE		1
9	506 66 84-01	CLAMP ASSY		2
10	580 47 38-01	MOTORBÅGE		1
11	725 24 51-71	SKRUV EHHM		4
12	580 88 11-01	LJUDDÄMPARE		1
13	535 47 52-12	SKRUV EHHFM		6
14	504 64 36-01	PLUGG		2
15	505 39 55-02	VÄRMESKYDD		1
16	504 63 88-01	DAMPER		2
17	732 21 14-01	LOCK NUT		2
18	504 61 34-03	SPÄRRHAKE	RIGHT	1
19	504 61 34-04	SPÄRRHAKE	LEFT	1
20	535 47 52-30	SKRUV EHHFM		2
21	504 63 84-01	BUSHING		2
22	504 63 90-01	FJÄDER		2
24	732 21 16-01	MUTTER		2

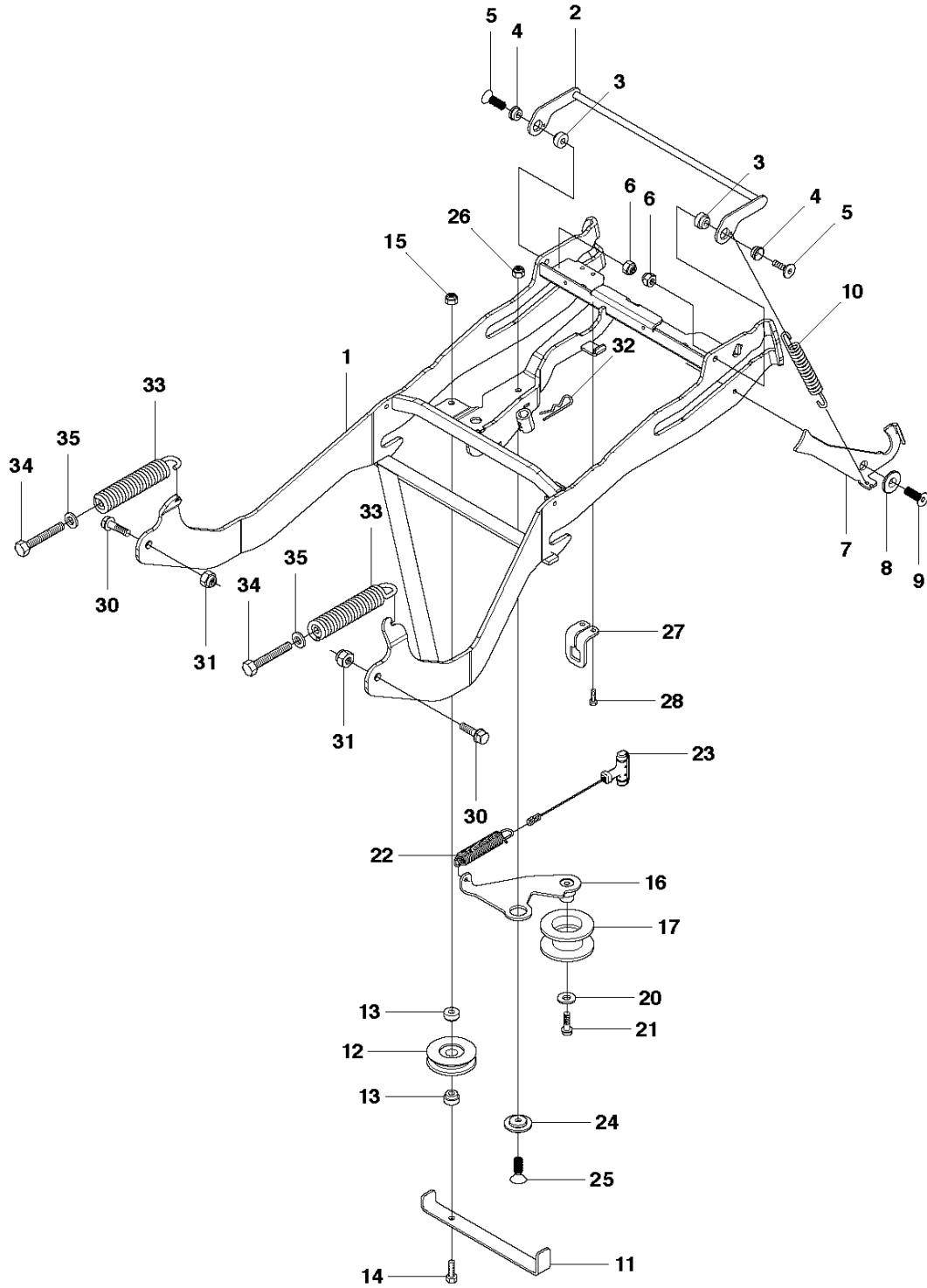


PEDALER

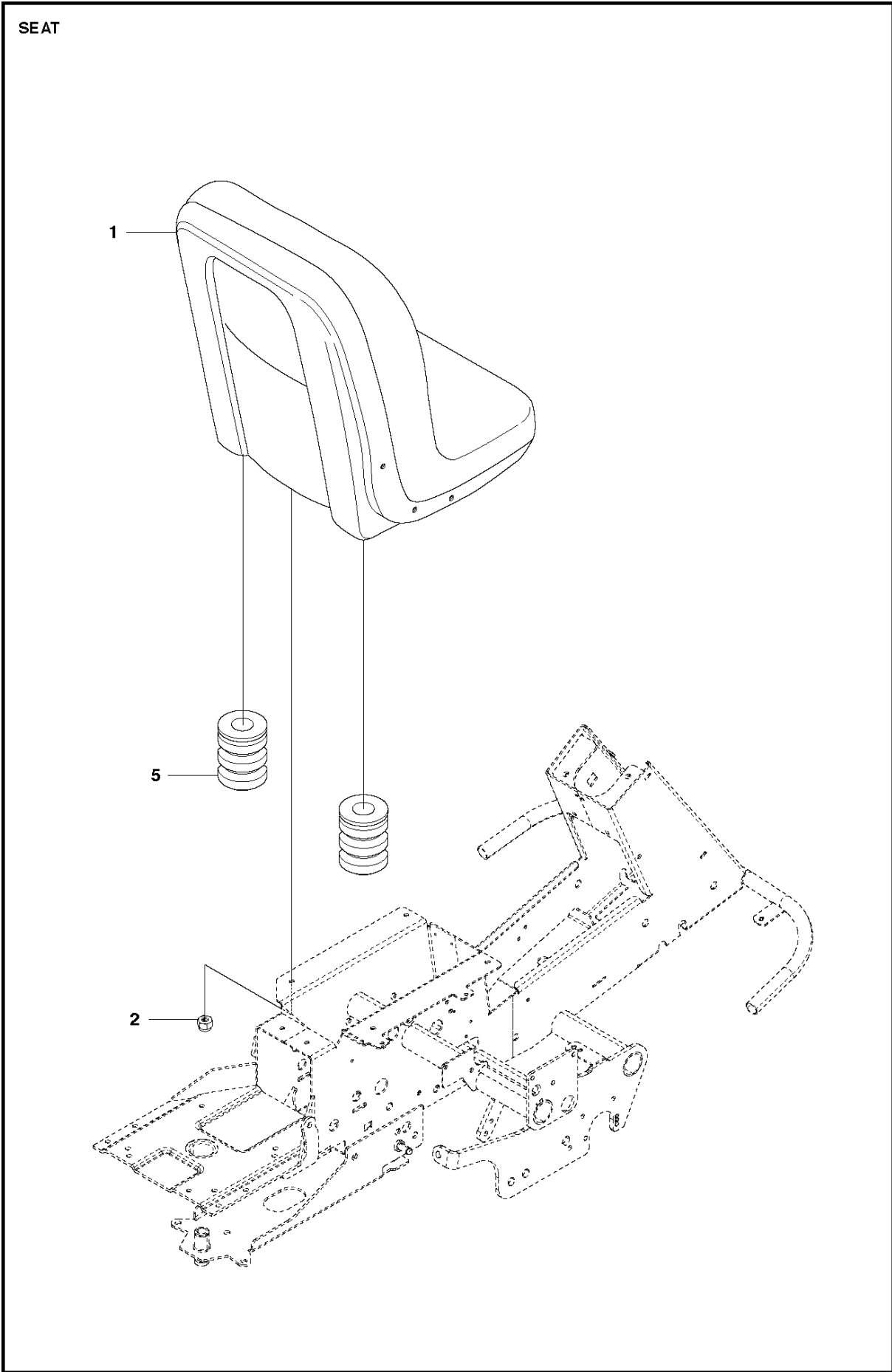
R418 TS AWD, 967292001, 2015-04

Ref	Artikelnr	Beskrivning	Anmärkning	ANT	SATS
				AL	
1	544 12 60-01	PEDALPLATTA KPL		1	
2	535 47 37-01	KNOPP		1	
3	506 57 01-04	SKRUV EHHFM		4	
4	506 93 83-01	DAMPING PIECE		1	
5	506 93 84-02	AXEL		1	
6	735 31 09-20	SPÄRRYTTARE		2	
7	506 94 63-01	BROMSFJÄDER		1	
8	576 71 21-01	BROMSWIRE		1	
9	735 31 09-20	SPÄRRYTTARE		1	
10	506 53 84-04	BROMSSPÄRR KPL. GEM.		1	
11	725 23 64-61	SKRUV EHHFT		4	
12	574 41 12-01	REGLAGEKABEL		1	
13	731 23 14-01	MUTTER (HEXAGON)		2	
14	506 55 73-01	VINKELL.AS8 DIN71802		2	
15	732 21 14-01	LOCK NUT		2	
16	544 34 17-01	FÄSTE		1	
20	738 21 02-04	KULLAGER		1	1
21	535 48 02-01	RULLE		1	1
22	535 48 06-01	SKYDDSPLÅT		1	1
23	535 48 07-01	FJÄDER		1	1
24	535 48 08-01	LAGERSTÖD		4	1
25	535 48 09-01	LAGERSTÖD		5	1
26	535 48 10-01	FÖRSTÄRKNINGSPLATTA		3	1
27	535 47 88-01	PEDALGUMMI		1	1
28	535 47 88-02	PEDALGUMMI		1	1
29	506 53 85-01	LOCKING ARM		1	10
30	506 53 86-01	FÄSTE		1	10
31	506 53 89-01	FJÄDER		1	10
32	506 53 88-01	AXEL		1	10
33	735 58 35-01	BRICKA		2	10
34	506 53 87-04	MANÖVERKNAPP		1	10
35	729 53 29-71	SKRUV CRPANT		1	10

EQUIPMENT FRAME ASSY



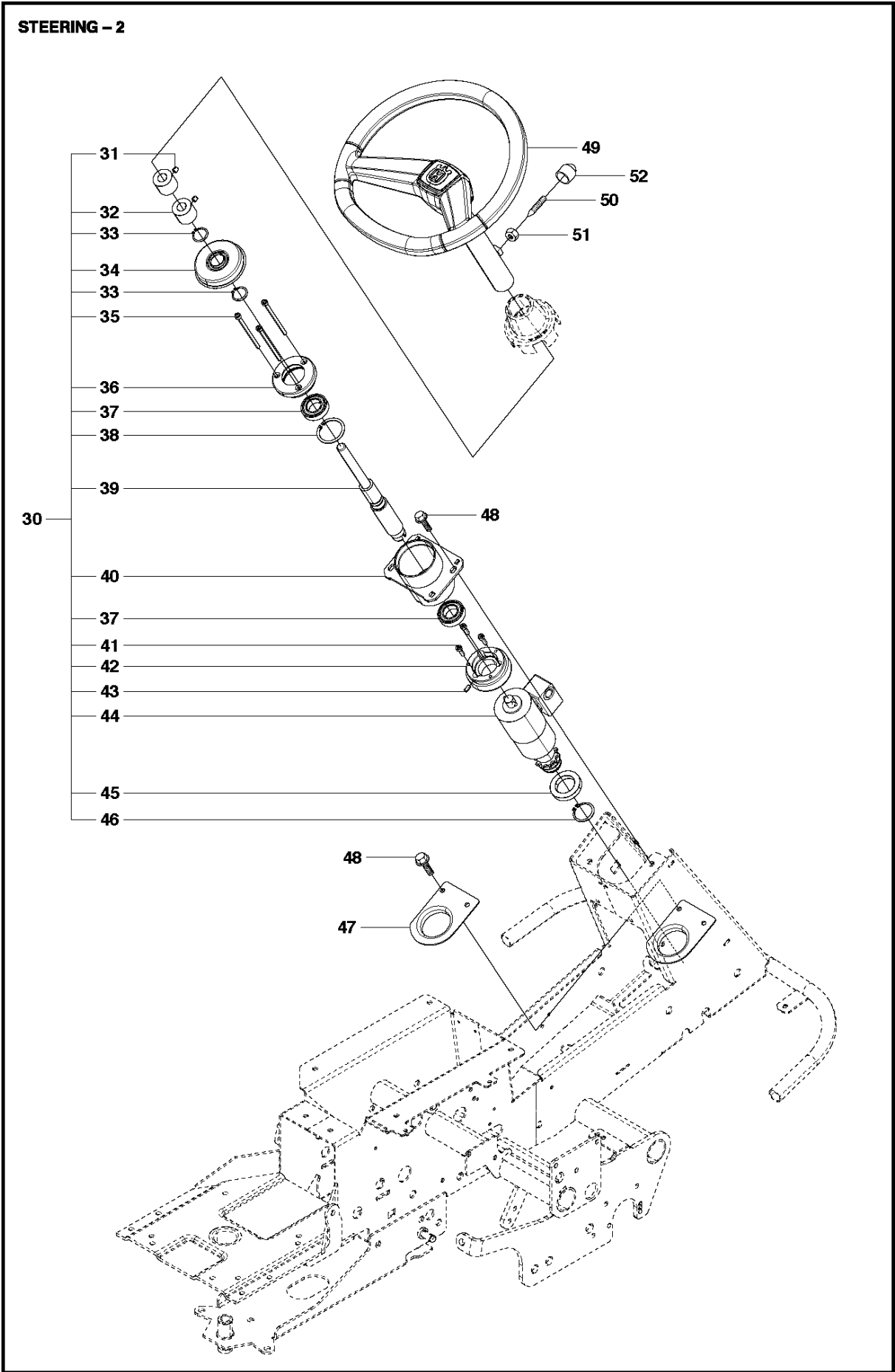
Ref	Artikelnr	Beskrivning	Anmärkning	ANT SATS AL
1	586 19 31-01	REDSKAPSRAM		1
2	504 55 78-01	KROK		1
3	544 00 34-01	BUSHING		2
4	506 99 33-02	HYLSA		2
5	725 64 59-01	SKRUV IHCSFM		2
6	732 21 18-01	LOCK NUT		2
7	504 55 80-02	HÄVARM		1
8	581 76 52-01	BRICKA		1
9	725 64 48-01	SKRUV IHCSFM		1
10	506 53 56-03	DRAGFJÄDER		1
11	504 62 16-01	REMSTYRARE		1
12	544 00 46-01	PULLEY ASSY		1
13	544 00 34-01	BUSHING		2
14	725 24 60-51	SKRUV EHHM		1
15	732 21 18-01	LOCK NUT		1
16	504 62 19-01	REMPÄNNARE		1
17	505 15 39-01	REMPÄNNARHJUL KPL		1
20	734 11 64-41	BRICKA		1
21	506 55 83-02	SKRUV EHHFT		1
22	504 62 24-01	FJÄDER		1
23	504 62 21-01	HANDTAG KPL		1
24	586 49 67-01	BRICKA		1
25	725 64 53-01	SKRUV IHCSFM		1
26	732 21 18-01	LOCK NUT		1
27	504 62 17-01	STYRNING		1
28	725 23 64-61	SKRUV EHHFT		2
30	506 89 58-01	COLLAR SCREW		2
31	732 25 22-01	HEXAGON LÄSMUTTER		2
32	506 96 66-01	HAIR PIN COTTER		1
33	505 41 87-01	FJÄDER		2
34	725 25 15-71	SKRUV EHHM		2
35	734 11 72-01	BRICKA		2



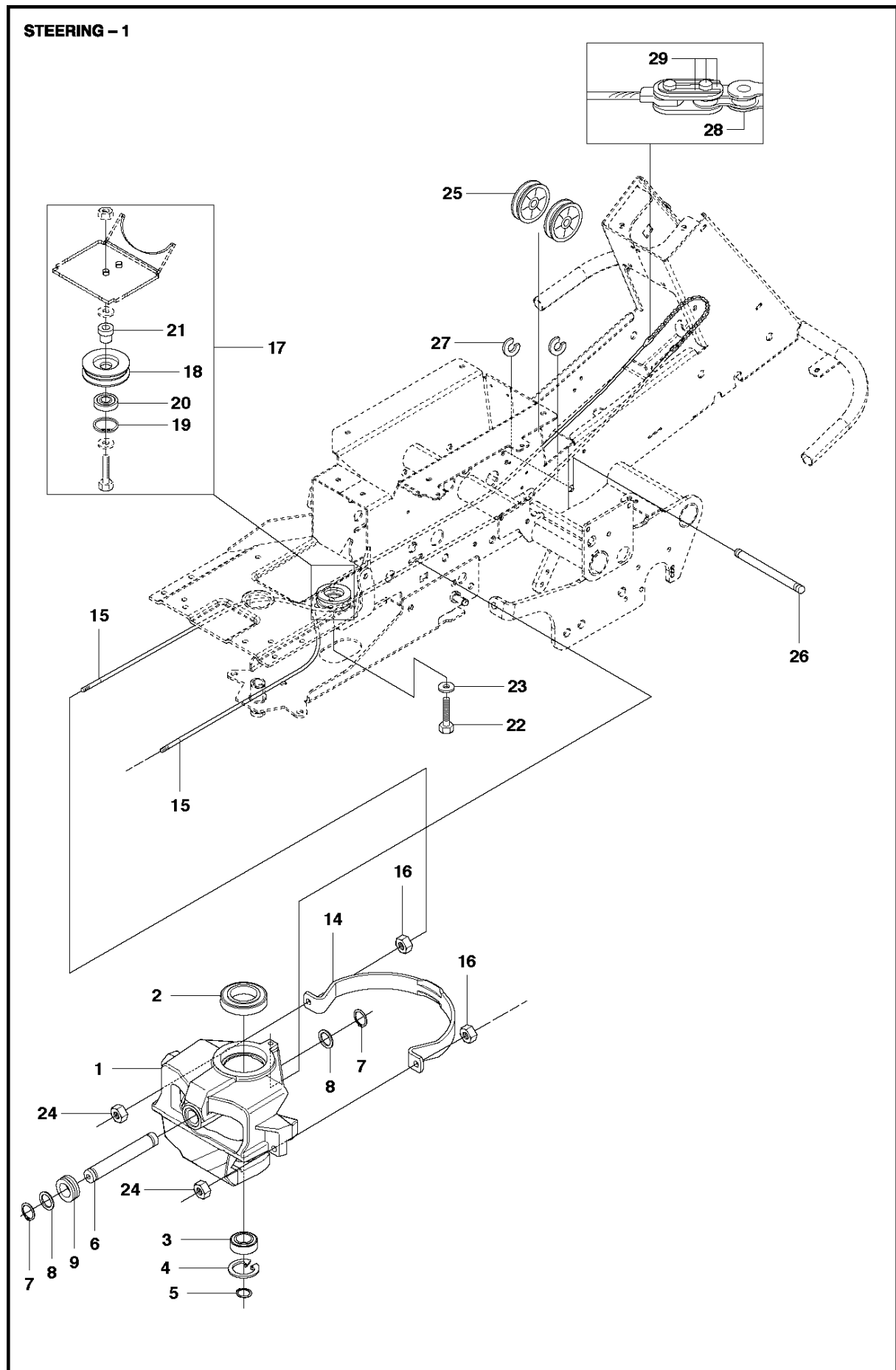
SÄTE

R418 TS AWD, 967292001, 2015-04

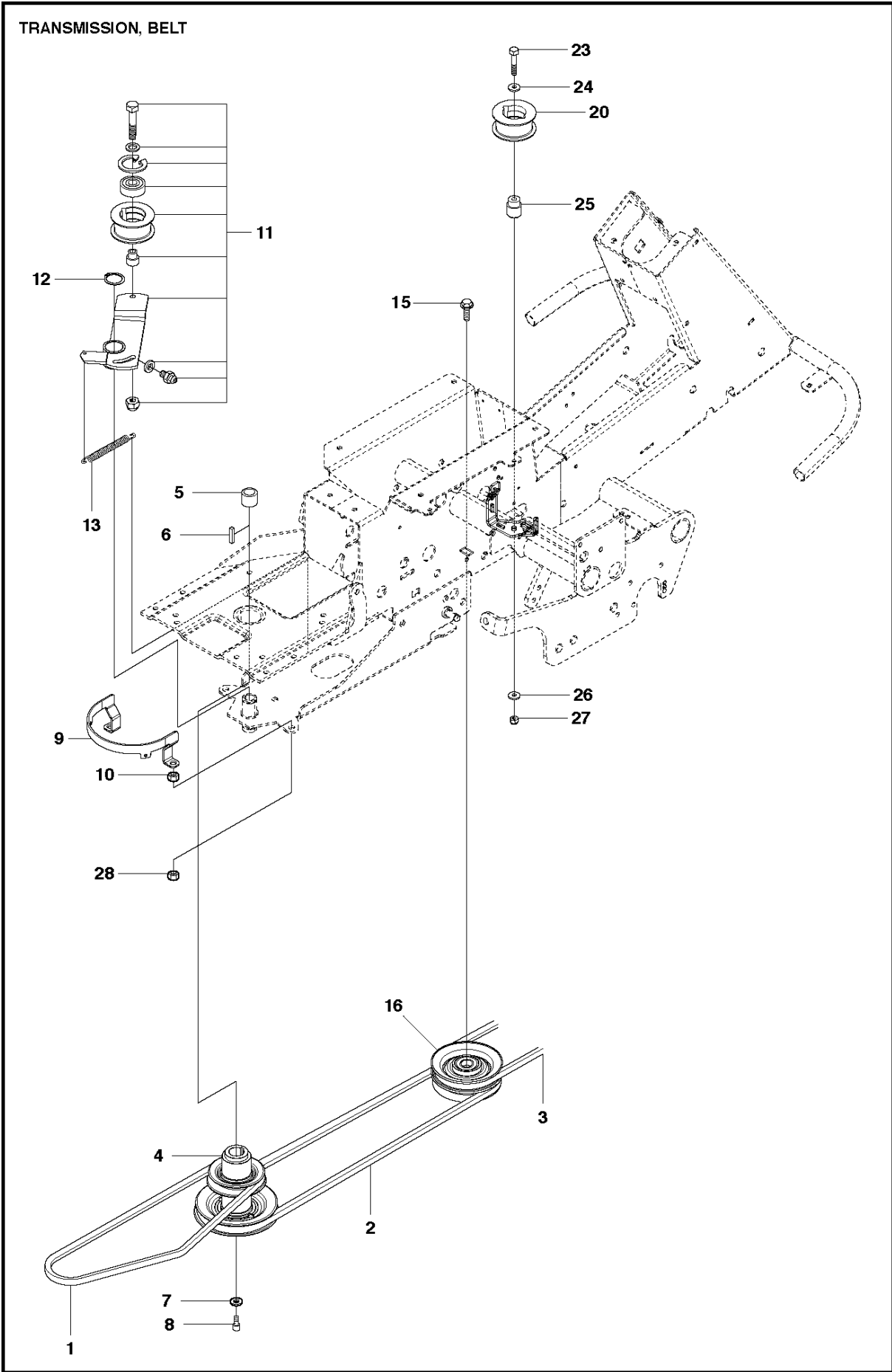
Ref	Artikelnr	Beskrivning	Anmärkning	ANT SATS AL
1	525 40 64-01	SÄTE KPL		1
2	732 21 18-01	LOCK NUT		4
5	529 29 24-01	DAMPING PIECE		2



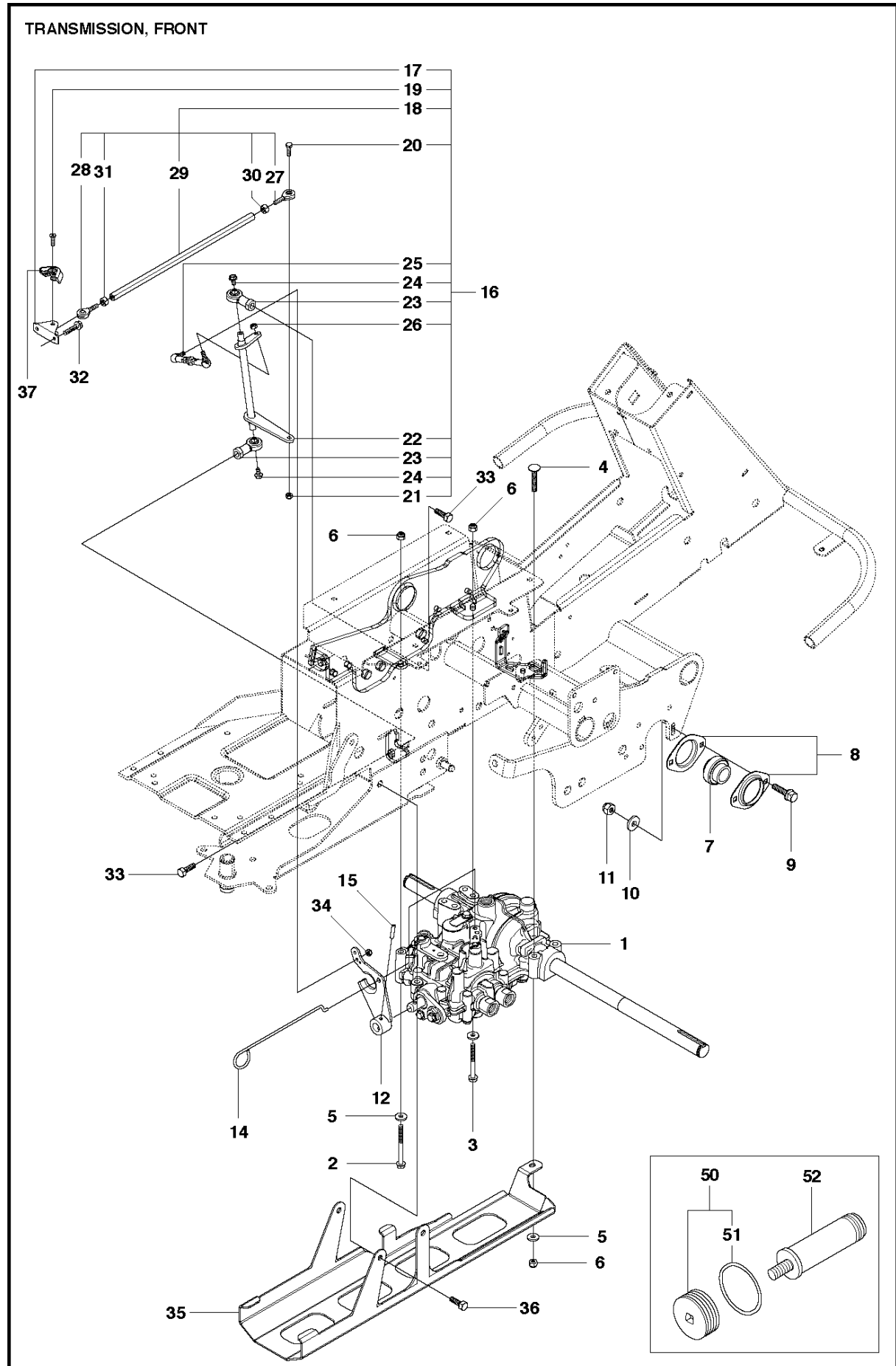
Ref	Artikelnr	Beskrivning	Anmärkning	ANT	SATS
				AL	
30	502 63 60-01	STYRSERVO		1	
31	728 84 43-05	SKRUV IHSETM		2	30
32	506 86 34-01	MEDBRINGARE		2	30
33	735 31 26-00	SPÄRRING		2	30
34	535 42 37-01	BÄLG		1	30
35	535 43 28-01	SKRUV IHSCM		3	30
36	535 42 36-01	LAGERHUS		1	30
37	738 21 05-04	KULLAGER		2	30
38	735 31 40-10	SPÄRRING		1	30
39	535 42 19-01	RATTSTÅNG		1	30
40	502 29 62-01	FÖRSTÄRKNINGSRÖR		1	30
41	725 53 70-01	SKRUV IHSCM		3	30
42	535 42 35-01	LAGERHUS		1	30
43	721 43 35-01	SPÄNNSTIFT		1	30
44	535 45 71-02	STYRSERVO		1	30
45	535 42 78-01	KULLAGER		1	30
46	735 31 33-00	SPÄRRING		1	30
47	504 53 82-01	LAGERHÅLLARE		1	
48	506 57 01-04	SKRUV EHHFM		4	
49	544 37 52-01	RATT		1	
50	728 74 55-05	SKRUV IHSETM		1	
51	731 23 18-01	MUTTER (HEXAGON)		1	
52	544 43 32-01	SKYDDSKÅPA		1	



Ref	Artikelnr	Beskrivning	Anmärkning	ANT	SATS
				AL	
1	578 36 74-01	SPINDEL		1	
2	738 21 10-04	KULLAGER		1	
3	738 21 05-04	KULLAGER		1	
4	735 31 40-10	SPÄRRING		1	
5	735 31 26-00	SPÄRRING		1	
6	535 46 30-01	PENDELAXEL		1	
7	735 31 26-00	SPÄRRING		2	
8	506 77 34-01	BRICKA		2	
9	740 68 14-21	V-RING		1	
14	544 42 73-01	WIRESTYRNING		1	
15	506 58 91-04	WIRE KPL		2	
16	731 23 20-51	MUTTER (HEXAGON)		2	
17	506 50 09-03	BARRING WHEEL		1	
18	535 42 41-01	BARRING WHEEL		1	17
19	735 31 40-10	SPÄRRING		1	17
20	738 22 04-19	KULLAGER		1	17
21	506 50 08-02	BUSHING		1	17
22	725 25 00-51	SKRUV EHHM		1	
23	734 11 74-41	BRICKA		1	
24	732 21 20-51	MUTTER		2	
25	506 52 24-01	LINHJUL		2	
26	506 53 94-03	AXEL		1	
27	735 31 14-20	SPÄRRYTTARE		2	
28	506 55 46-01	KEDJA		1	
29	506 55 47-01	LINKAGE		2	



Ref	Artikelnr	Beskrivning	Anmärkning	ANT SATS AL
1	577 32 66-01	REM		1
2	502 61 49-01	REM		1
3	544 11 33-01	REM		1
4	535 48 24-01	REMSKIVA		1
5	506 50 92-01	DISTANSHYLSA		1
6	506 55 59-01	KIL		1
7	506 59 75-01	BRICKA		1
8	506 55 60-02	SCREW UNC		1
9	587 42 52-01	REMSTYRARE		1
10	732 21 20-51	MUTTER		2
11	535 48 44-02	REMSPÄNNARE KPL		1
12	735 31 26-00	SPÄRRING		1
13	506 66 56-01	FJÄDER		1
15	506 67 54-02	SKRUV EHHFM		1
16	581 91 63-02	REMSKIVA		1
20	505 15 39-01	REMSPÄNNARHJUL KPL		1
23	725 24 61-51	SKRUV EHHM		1
24	734 11 64-41	BRICKA		1
25	544 00 29-01	BUSHING		1
26	734 11 64-01	BRICKA		1
27	732 21 18-01	LOCK NUT		1
28	725 24 93-71	SKRUV EHHM		2



Ref	Artikelnr	Beskrivning	Anmärkning	ANT	SATS
				AL	
1	577 53 20-01	TRANSMISSION		1	
2	725 24 67-51	SKRUV EHHM		1	
3	725 24 64-51	SKRUV EHHM		1	
4	535 42 38-03	SKRUV RSQM		1	
5	734 11 64-01	BRICKA		3	
6	732 21 18-01	LOCK NUT		3	
7	544 00 89-02	LAGER		1	
8	544 00 90-02	LAGERHUS		2	
9	506 57 01-05	SKRUV EHHFM		2	
10	734 11 64-01	BRICKA		2	
11	732 21 18-01	LOCK NUT		2	
12	578 29 19-01	HÄVARM		1	
14	535 49 97-01	ARM		1	
15	721 43 47-01	SPÄNNSTIFT		1	
16	544 84 15-03	LÄNK KPL		1	
17	535 49 28-02	FÄSTE		1	16
18	544 45 67-03	STÅNG		1	16
19	544 84 17-01	SCREW		1	16
20	522 62 21-01	SKRUV EHHM		1	16
21	732 21 16-01	MUTTER		1	16
22	535 49 74-02	HÄVARM		1	16
23	506 95 17-01	LÄNKHUVUD		2	16
24	535 47 52-12	SKRUV EHHFM		2	16
25	544 44 19-01	JUSTERSTÅNG		1	16
26	732 21 16-01	MUTTER		1	16
27	535 48 66-01	LÄNKHUVUD		1	18
28	535 48 66-02	LÄNKHUVUD		1	18
29	535 48 65-03	STÅNG		1	18
30	731 23 16-01	MUTTER (HEXAGON)		1	18
31	503 22 10-18	MUTTER (HEXAGON)		1	18
32	725 23 66-51	HEXAGONAL SCREW M6X12		2	
33	725 24 93-71	SKRUV EHHM		2	
34	732 21 16-01	MUTTER		3	
35	544 84 56-02	HASPLÅT		1	
36	506 57 01-04	SKRUV EHHFM		1	
37	585 00 15-01	KÅPA		1	
50	574 51 51-01	KIT		1	
51	574 51 52-01	O-RING		1	50
52	535 40 28-19	FILTER		1	