



SE Bruksanvisning, 6-28

DK Brugsanvisning, 29-52

NO Bruksanvisning, 53-74

FI Käyttöohje, 75-98

EN Operator's Manual, 99-121

DE Bedienungsanweisung, 122-146

FR Manuel d'utilisation, 147-171

NL Gebruiksaanwijzing, 172-196

IT Istruzioni per l'uso, 197-220

PT Instruções para o uso, 221-245

ES Manual de instrucciones, 246-270

EE Käsitsemisõpetus, 271-292

LT Naudojimosi instrukcijos, 293-314

LV Lietošanas pamācība. 315-336

CZ Návod k použití, 337-358

SK Operátorská príručka, 359-380

PL Instrukcja obsługi, 381-405

HU Használati utasítás, 406-429

HR Priručnik, 430-451

SI Navodila za uporabo, 452-473

RU Руководство по эксплуатации, 474-502

BG Ръководство за експлоатация, 503-531

UA Посібник користувача, 532-557

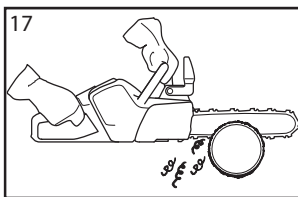
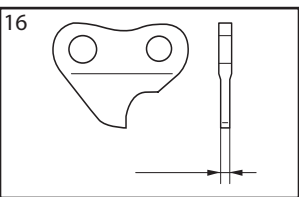
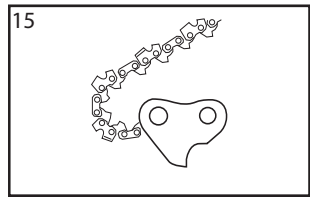
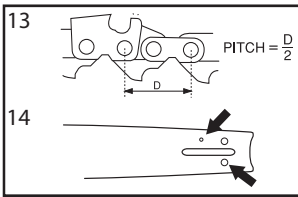
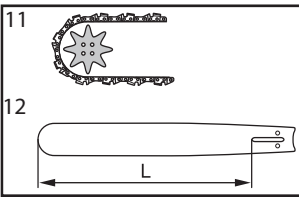
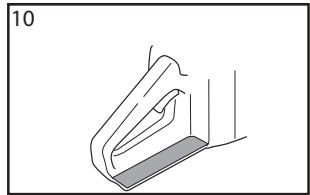
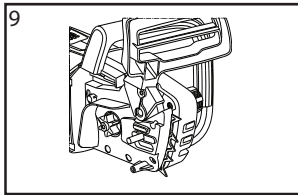
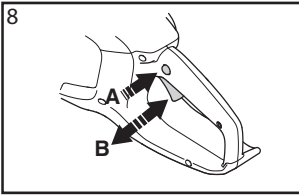
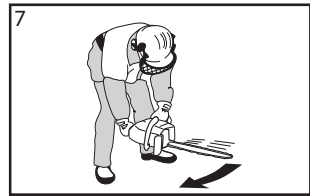
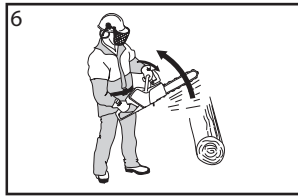
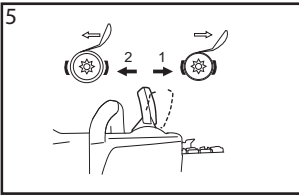
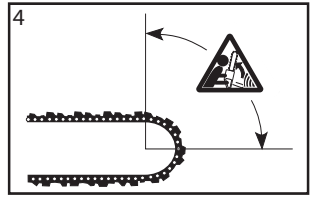
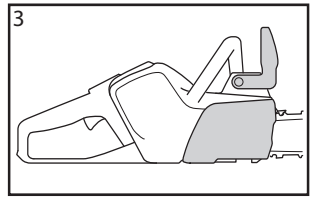
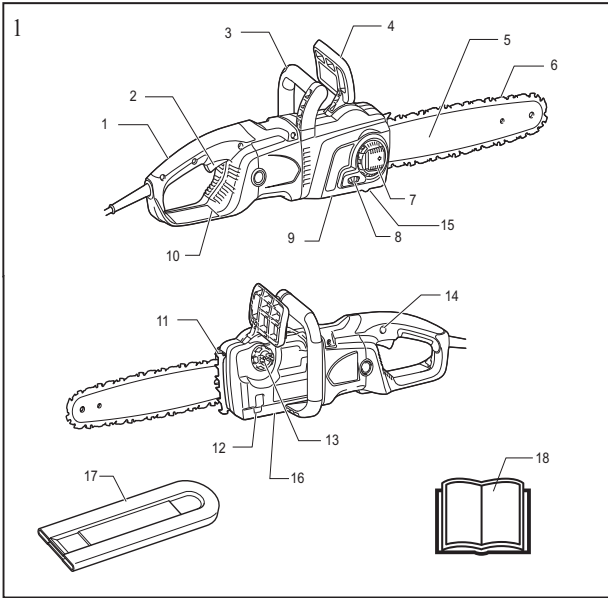
GR Εγχειρίδιο Χρήσης, 558-583

TR Kullanım kılavuzu, 584-605

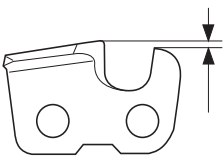


**418 EL,
420 EL**

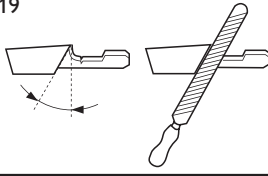




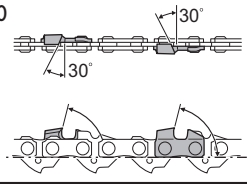
18



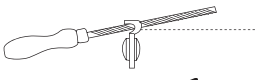
19



20



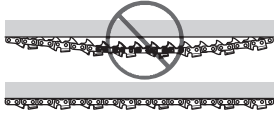
21



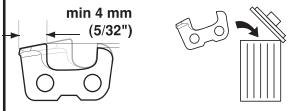
22



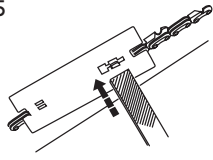
23



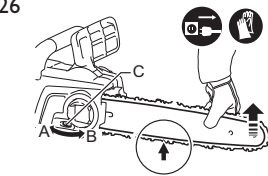
24



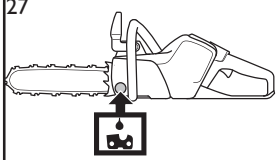
25



26



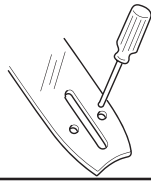
27



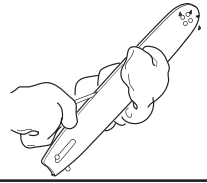
28



29



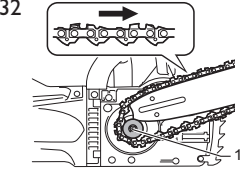
30



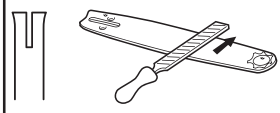
31



32



33



34



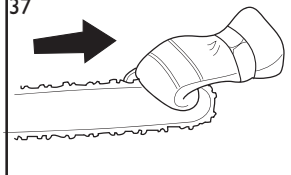
35



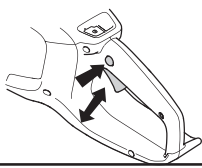
36



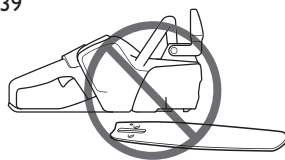
37



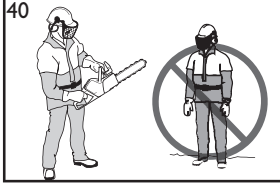
38

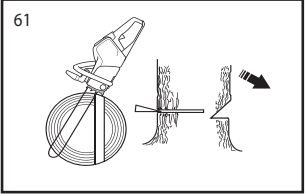
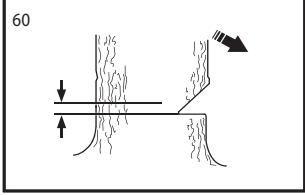
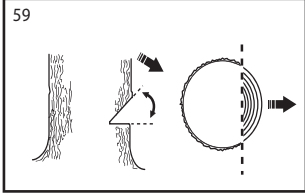
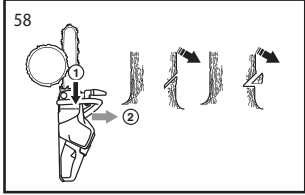
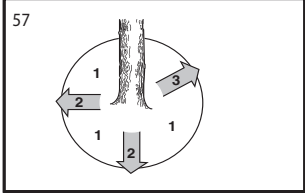
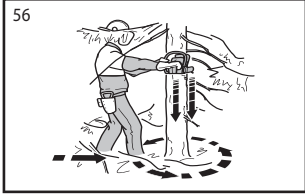
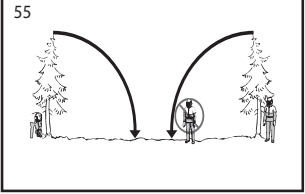
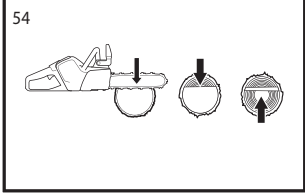
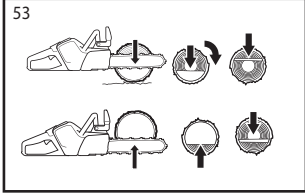
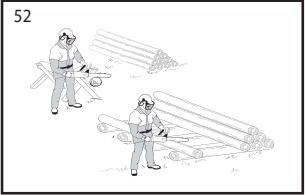
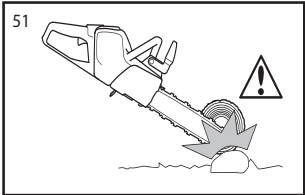
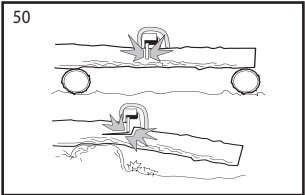
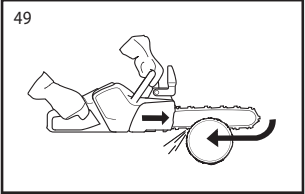
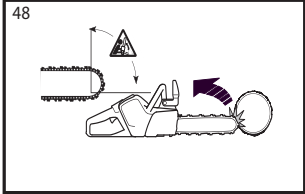
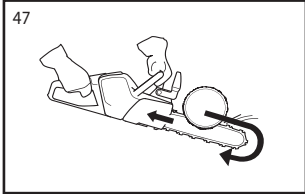
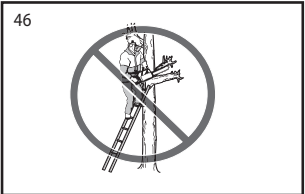
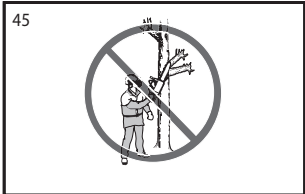
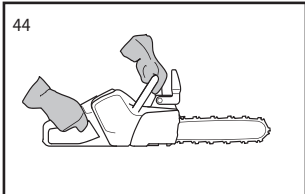
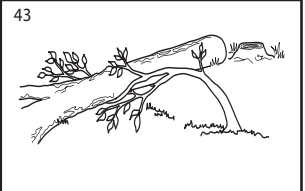
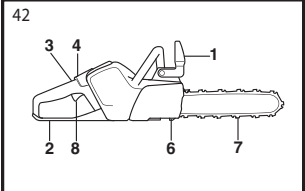


39

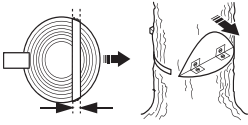


40





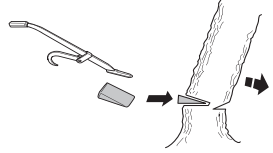
62



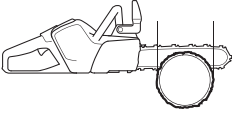
63



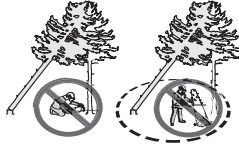
64



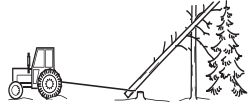
65



66



67



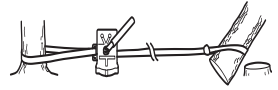
68



69



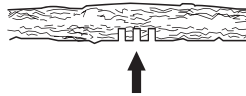
70



71



72



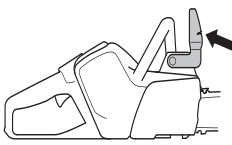
73



74



75



76



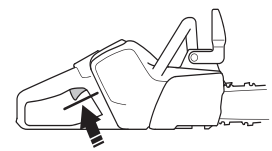
77



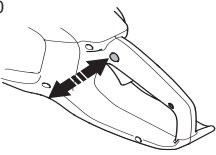
78



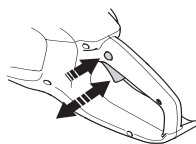
79



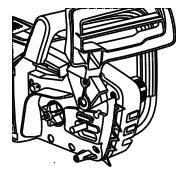
80



81



82



SYMBOLFÖRKLARING

Symboler på maskinen:

Bruksanvisning i original.

WARNING! Motorsågar kan vara farliga! Slarvigt eller felaktigt användande kan resultera i allvarliga skador eller dödsfall för föraren eller andra.

Läs igenom bruksanvisningen noggrant och förstå innehållet innan du använder maskinen.

Använd alltid:

- Godkänd skyddshjälm
- Hörselskydd
- Skyddsglasögon eller visir

Denna produkt överensstämmer med gällande EG-direktiv.

Bulleremissioner till omgivningen enligt Europeiska Gemenskapens direktiv. Maskinens emission anges i kapitel Tekniska data och på dekal.

Håll alltid motorsågen med båda händerna.

Använd aldrig motorsågen med endast en hand.

Låt aldrig svärdsspetsen komma i kontakt med något föremål.

WARNING! Kast kan uppstå när svärdsspetsen kommer i kontakt med ett föremål och orsakar en reaktion som kastar svärdet uppåt och bakåt mot användaren. Detta kan orsaka allvarlig personlig skada.

Sågkedjans rotationsriktning och maximal svärdslängd.

Håll åskådare på avstånd.

Ta ur kontakten innan justering eller rengöring.



Risk för elektrisk stöt.



Ta ur kontakten från eluttaget omedelbart om kabeln är skadad.



Kedjebroms, aktiverad (höger)
Kedjebroms, ej aktiverad (vänster)



Kedjeoljafyllning.



Miljömärkning. Symbolen på produkten eller dess förpackning indikerar att denna produkt ej kan hanteras som hushållsavfall. Den skall istället överlämnas till passande återvinningsstation för återvinning av elektrisk och elektronisk utrustning.



Utsätt inte maskinen för regn.



Dubbelisolerad



Övriga på maskinen angivna symboler/dekaler avser specifika krav för certifieringar på vissa marknader.

SYMBOLFÖRKLARING

Symboler i bruksanvisningen:

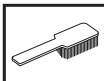
Koppla alltid ur produkten från eluttaget vid montering, kontroll och/eller underhåll.



Använd alltid godkända skyddshandskar.



Regelbunden rengöring krävs.



Okulär kontroll.



Kedjebromsen skall vara tillslagen när motorsågen startas.



VARNING! Kast kan uppstå när svärdsspetsen kommer i kontakt med ett föremål och orsakar en reaktion som kastar svärdet uppåt och bakåt mot användaren. Detta kan orsaka allvarlig personlig skada.



Förpackningen innehåller:

Motorsåg

Sågkedja

Sågsvärd

Bruksanvisning

Svärdsskydd

Du hittar följande dekaleringar på din maskin.



INNEHÅLL

Innehåll

SYMBOLFÖRKLARING

Symboler på maskinen:	6
Symboler i bruksanvisningen:	7
Förpackningen innehåller:	7

INNEHÅLL

Innehåll	8
----------------	---

INLEDNING

Bäste kund!	9
-------------------	---

VAD ÄR VAD?

Vad är vad på motorsågen?	9
---------------------------------	---

ALLMÄNNA SÄKERHETSINSTRUKTIONER

Allmänna elverktys säkerhetsvarningar	10
Åtgärder före användning av ny motorsåg	12
Viktigt	13
Använd alltid sunt förnuft	13
Personlig skyddsutrustning	13
Maskinens säkerhetsutrustning	13
Kedjebroms med kastskydd	14
Skärutrustning	15

MONTERING

Montering av svärd och kedja	19
------------------------------------	----

START OCH STOPP

Start och stopp	20
-----------------------	----

ARBETSTEKNIK

Före varje användning:	21
Allmänna arbetsinstruktioner	21
Kastförebyggande åtgärder	24

UNDERHÅLL

Allmänt	25
Kontroll, underhåll och service av motorsågens säkerhetsutrustning	25
Smörjning av svärdets noshjul	25
Kylsystem	25
Underhållsschema	26

TEKNISKA DATA

Tekniska data	27
Svärd och kedjekombinationer	28
Sågkedjans filning och filmallar	28
EG-försäkran om överensstämmelse	28

Bäste kund!

Gratulerar till Ditt val att köpa en Husqvarna-produkt! Husqvarna har anor som går tillbaka till 1689 då kung Karl XI lät uppföra en fabrik på stranden av Huskvarnaån för tillverkning av musköter. Placeringen vid Huskvarnaån var logisk, eftersom ån användes för att alstra vattenkraft och på så sätt utgjorde ett vattenkraftverk. Under de mer än 300 år som Husqvarna-fabriken funnits har otaliga produkter tillverkats, allt från vedspisar till moderna köksmaskiner, symaskiner, cyklar, motorcyklar mm. 1956 lanserades den första motorgräsklipparen som följdes av motorsågen 1959 och det är inom detta område Husqvarna idag verkar.

Husqvarna är idag en av världens ledande tillverkare av skogs- och trädgårdsprodukter med kvalitet och prestanda som högsta prioritet. Affärsidén är att utveckla, tillverka och marknadsföra motordrivna produkter för skogs- och trädgårdsbruk samt bygg- och anläggningsindustrin. Husqvarnas mål är också att vara i framkant vad gäller ergonomi, användarvänlighet, säkerhet och miljötänkande, varför en mängd olika finesser tagits fram för att förbättra produkterna inom dessa områden.

Vi är övertygade om att Ni med tillfredsställelse kommer att uppskatta vår produkts kvalitet och prestanda under en lång tid framöver. Ett köp av någon av våra produkter ger Dig tillgång till professionell hjälp med reparationer och service om något ändå skulle hända. Om inköpsstället för maskinen inte var någon av våra auktoriserade återförsäljare, fråga dem efter närmaste serviceverkstad.

Vi hoppas att Du kommer att vara nöjd med Din maskin och att den ska få vara Din följeslagare under en lång tid framöver. Tänk på att denna bruksanvisning är en värdehandling. Genom att följa dess innehåll (användning, service, underhåll etc) kan Du väsentligt höja maskinens livslängd och även dess andrahandsvärde. Om Du säljer Din maskin, se till att överlåta bruksanvisningen till den nya ägaren.

Tack för att du använder en Husqvarna-produkt!

Husqvarna AB arbetar ständigt med att vidareutveckla sina produkter och förbehåller sig därför rätten till ändringar beträffande bl.a. form och utseende utan föregående meddelande.

Vad är vad på motorsågen? (1)

- 1 Bakre handtag
- 2 Gasreglage
- 3 Främre handtag
- 4 Kastskydd
- 5 Sågsvärd
- 6 Sågkedja
- 7 Vred
- 8 Justeringskruv
- 9 Drivhjulsskydd
- 10 Bakre handskydd
- 11 Barkstöd
- 12 Siktglas för oljenivå
- 13 Oljepåfyllningslock
- 14 Gasreglagespär
- 15 Kedjefångare
- 16 Justeringskruv för oljepump
- 17 Svärdsstyck
- 18 Bruksanvisning

ALLMÄNNA SÄKERHETSINSTRUKTIONER

Allmänna elverktygs säkerhetsvarningar



WARNING! Läs alla säkerhetsinstruktioner och varningar. Om du inte följer varningarna och instruktionerna kan det leda till elektrisk stöt, brand och/eller allvarlig skada.

VIKTIGT! Spara alla varningar och instruktioner som referens. I varningarna syftar termen "elverktyg" på ett verktyg som antingen är anslutet till nätspänningen (med sladd) eller drivs av batteri (sladdlöst).

Säkerhet i arbetsområdet

- **Arbetsområdet ska hållas välordnat och välbelyst.** I röriga eller mörka arbetsområden händer det lätt olyckor.
- **Använd inte elverktyg i miljöer där det finns risk för explosion, t.ex. i närheten av brännbara vätskor, gaser eller damm.** Gnistor från elverktyget kan antända dammet eller ångorna.
- **Håll barn och andra människor på avstånd när du använder ett elverktyg.** Om du blir distraherad kan du tappa kontrollen.

Elsäkerhet

- **Elverktygets stickkontakt måste passa i vägguttaget. Förändra aldrig stickkontakten på något sätt. Använd inte adapterkontakter tillsammans med jordade elverktyg.** Oförändrade stickkontakter och motsvarande vägguttag minskar riskerna för elektrisk stöt.
- **Undvik kroppskontakt med jordade ytor, t.ex. rörledning, värmelement, spisar och kylskåp.** Om din kropp är jordad ökar risken för elektrisk stöt.
- **Utsätt inte elverktyg för regn eller väta.** Om vatten kommer in i elverktyget ökar risken för elektrisk stöt.
- **Använd inte kabeln på fel sätt. Använd inte kabeln för att bära eller dra elverktyget, eller för att koppla ur elverktyget från uttaget. Håll kabeln borta från värme, olja, vassa kanter och rörliga delar.** Skadade eller trassliga kablar ökar risken för elektrisk stöt.
- **När du använder ett elverktyg utomhus ska du även använda en förlängningskabel för utomhusbruk.** Om du använder en kabel för utomhusbruk minskar risken för elektrisk stöt.
- **Om det inte går att undvika att jobba i en fuktig miljö, använd en jordfelsbrytare.** Användning av jordfelsbrytare minskar risken för elektrisk stöt.

Personssäkerhet

- **Var på din vakt, var uppmärksam på vad du gör och använd sunt förnuft då du använder ett**

elverktyg. Använd inte elverktyg om du är trött, har druckit alkohol eller om du har tagit andra droger eller mediciner. Ett ögonblick av ouppmärksamhet när du använder ett elverktyg kan leda till allvarig personskada.

- **Använd personlig skyddsutrustning. Använd alltid ögonskydd.** Lämplig skyddsutrustning som ansiktsmask, halkfria skyddsskor, hjälm eller hörselskydd minskar risken för personsador.
- **Förhindra oavsiktlig start. Försäkra dig om att kontakten är i OFF-läge innan du kopplar in kontakten till strömkällan och/eller batteriet, när du lyfter upp eller bär verktyget.** Att bära verktyget med fingret på kontakten eller med elverktyget påslaget ökar risken för olyckor.
- **Avlägsna eventuell justeringsnyckel eller skiftnyckel innan du sätter på elverktyget.** Nycklar som lämnas kvar i elverktygets rörliga delar kan orsaka personskada.
- **Sträck dig inte för långt. Ha alltid ett stadigt fotfäste och god balans.** Därmed har du större kontroll över elverktyget i oväntade situationer.
- **Klä dig rätt. Använd inte löst sittande kläder eller smycken. Håll hår, kläder och handskar borta från rörliga delar.** Lösa kläder, smycken eller långt hår kan fastna i rörliga delar.
- **Om det finns anordningar för anslutning av enheter för uppsamling av damm, se då till att dessa är ordentligt anslutna och att de används på rätt sätt.** Dammuppsamling kan minska dammrelaterade risker.

Användning och underhåll av elverktyg

- **Bruka inte våld eller onödig kraft. Använd det elverktyg som är rätt för ditt syfte.** Med rätt elverktyg utför du ett bättre och säkrare jobb med den hastighet som elverktyget är utformat för.
- **Använd inte elverktyget om du inte kan starta och stänga av det med strömbrytaren.** Elverktyg som inte kan kontrolleras med strömbrytaren är farliga och måste repareras.
- **Koppla ur stickkontakten från strömkällan och/eller ta ur batteriet innan du gör några justeringar, byter tillbehör eller förvarar elverktyget.** Sådana förebyggande säkerhetsåtgärder minskar risken för att elverktyget startas oavsiktligt.
- **Förvara elverktyg som inte används utom räckhåll för barn. Se till att personer som inte tidigare har hanterat elverktyget, eller som inte har läst dessa instruktioner, inte använder elverktyget.** Elverktyg är farliga om de används av ovana användare.
- **Sköt om ditt elverktyg. Kontrollera att rörliga delar ligger i linje och inte kárvar. Kontrollera även om det finns skadade delar eller om det föreligger andra förhållanden som kan påverka elverktygets funktion. Om elverktyget är skadat ska det**

ALLMÄNNA SÄKERHETSINSTRUKTIONER

repareras innan det används igen. Många olyckor orsakas av dåligt underhållna elverktyg.

- **Håll skärverktyg skarpa och rena.** Vål underhållna klippande verktyg med vassa eggar kärvar mer sällan och är lättare att kontrollera.
- **Använd elverktyg, tillbehör och verktyg etc enligt dessa instruktioner och ta hänsyn till arbetsförhållandena och det arbete som ska utföras.** Om du använder ett elverktyg för något annat syfte än vad det är avsett för kan farliga situationer uppstå.

Service

- **Låt en kvalificerad reparatör som endast använder identiska reservdelar underhålla ditt elverktyg.** På så sätt garanterar du att säkerheten kring ditt elverktyg upprätthålls.

Säkerhetsvarningar för motorsåg

- **Håll alla kroppsdelar borta från motorsågen när motorsågen är i drift. Innan du startar motorsågen, se till att sågkedjan inte är i kontakt med något.** Ett ögonblick av ouppmärksamhet under drift kan leda till att dina kläder eller kropp trasslas in i med sågkedjan.
- **Håll alltid motorsågen med din högra hand på det bakre handtaget och din vänstra hand på det främre handtaget.** Att hålla motorsågen med motsatt handkonfiguration ökar risken för personskada och får inte göras.
- **Håll endast elverktyget i de isolerade greppen, eftersom sågkedjan kan komma i kontakt med gömda ledningar eller sin egen sladd.** Sågkedjor som berör en spänningsförande ledning kan göra frilagda metalldelar på elverktyget spänningsförande och kan ge operatören en elchock.
- **Bär skyddsglasögon och hörselskydd. Vidare skyddsutrustning för huvud, händer, ben och fötter rekommenderas.** Aдекват skyddsklädsel reducerar personskada från flygande bråte eller oavsiktlig kontakt med sågkedjan.
- **Använd inte motorsågen i ett träd.** Drift av motorsågen medan du befinner dig i ett träd kan resultera i personskada.
- **Stå alltid ordentligt och använd endast motorsågen när du står på en fast, säker och jämn yta.** Hala eller ostabila ytor såsom stegar kan få dig att tappa balansen eller kontrollen över motorsågen.
- **När en spänd gren sågas, se upp för återfjädring.** När spänningen i träfibrer släpps kan den spänd grenen slå emot operatören och/eller kasta motorsågen ur kontroll.
- **Använd extrem försiktighet vid sågning av buskar och unga träd.** Det unga materialet kan fastna i sågkedjan och kan kastas fram emot dig eller få dig ur balans.

- **Bär motorsågen i det främre handtaget med motorsågen avstängd och bort från kroppen. Vid transport eller förvaring av motorsågen, använd alltid svärdsskyddet.** Korrekt hantering av motorsågen reducerar risken för oavsiktlig kontakt med sågkedjan.
- **Följ instruktionerna för smörjning, kedjespänning och byte av tillbehör.** Felaktigt spänd eller smörjd sågkedja kan antingen gå av eller öka risken för kast.
- **Håll handtagen torra, rena och fria från olja och smörjmedel.** Fettiga, oljiga handtag är hala och kan orsaka kontrollförlust.
- **Såga endast trä. Använd inte motorsågen för sådant den inte är ämnad för. Till exempel: använd inte motorsågen för att såga plast, murverk eller byggmaterial som inte är av trä.** Användning av motorsågen för drift annan än vad den är ämnad för kan resultera i en farlig situation.
- Vi rekommenderar starkt att förstagångs användare övar att kapa stockar i en sågbock eller vagg.

Orsaker och operatörförhindring av kast

- Kast kan uppstå när nosen eller spetsen på svärdet nuddar ett föremål, eller när träet kommer nära och klämmer sågkedjan vid sågningen. Kontakt med svärdsspetsen kan i en del fall orsaka en plötslig motsatt reaktion, som slår tillbaka svärdet uppåt och bakåt mot operatören. Klämning av sågkedjan långt med oavsänd av svärdet kan trycka svärdet snabbt tillbaka mot operatören. Dessa reaktioner kan få dig att tappa kontrollen över motorsågen som kan resultera i allvarlig personskada. Lita inte endast på de säkerhetsfunktioner som är inbyggda i din motorsåg. Som motorsågsanvändare bör du vidta flera steg för att hålla dina sågningsjobb olycks- och skadefria. Kast är ett resultat av felanvändning av verktyget och/eller felaktiga operatörsprocedurer och kan undvikas genom att vidta korrekta försiktighetsåtgärder enligt nedan:
- **Bibehåll ett fast grepp, med tummar och fingrar runt motorsågens handtag, med båda händer på handtagen. Positionera din kropp och arm för att låta dig motstå kraften i kastet.** Kraften i kastet kan kontrolleras av operatören, om korrekta försiktighetsåtgärder vidtas. Släpp inte motorsågen.
- **Sträck dig inte för långt och såga inte ovanför axelhöjd.** Detta hjälper till att förebygga oavsiktlig tippkontakt och ger bättre kontroll av motorsågen i oväntade situationer.
- **Använd endast svärd och kedjor specificerade av tillverkaren.** Felaktiga svärd och kedjor kan få kedjan att gå av och/eller ge kast.
- **Följ tillverkarens filnings- och underhållsinstruktioner för kedjan.** Minskning av underställningen kan leda till ökat kast.

ALLMÄNNA SÄKERHETSINSTRUKTIONER

Elsäkerhet

- Det rekommenderas att du använder en jordfelsbrytare (RCD) med ett strömavfall på inte mer än 30 mA. Även om en jordfelsbrytare är installerad kan inte 100% säkerhet garanteras och ett säkert arbetssätt måste alltid följas. Kontrollera jordfelsbrytaren varje gång du använder den.
- Innan användning, undersök kabeln för tecken på skada eller föråldring. Om kabeln är defekt, ta med produkten till en auktoriserad serviceverkstad för att få kabeln utbytt.
- Använd inte produkten om elkablarna är skadade eller slitna.
- Koppla genast ur kabeln ur eluttaget om kabeln är klippt eller om isoleringen är skadad. Rör inte den elektriska kabeln förrän elkontakten är urkopplad. Reparera aldrig en klippt eller trasig kabel. Ta med produkten till en auktoriserad serviceverkstad för att få kabeln utbytt med en autentisk reservkabel.
- Försäkra dig alltid om att kabeln/förlängningskabeln hålls bakom användaren, samt att den inte riskerar fara för användaren eller andra personer, och kontrollera att den inte är skadad (av värme, vassa föremål, vassa kanter, olja, etc);
- Placera kabeln så att den inte fastnar i grenar eller liknande, under klippning.
- Stäng alltid av strömmen innan du kopplar ur någon kontakt, kabelkontakt eller förlängningssladd.
- Stäng av, dra ur kontakten från eluttaget och undersök den elektriska kabeln efter skador eller föråldring innan du rullar ihop den för förvaring. Laga inte en skadad kabel. Ta med produkten till en auktoriserad serviceverkstad och få kabeln utbytt.
- Koppla ur sladden från strömförsörjningen innan du lämnar produkten utan uppsikt.
- Linda alltid in kabeln försiktigt. Undvik att den vrider sig.
- Använd endast AC-spänning som motsvarar det som står angivet på typskylten.
- Motorsågen är dubbelisolerad enligt EN60745-1 & 2-13.
- **Försäkra dig om att förlängningssladden är i gott skick.** Inspektera förlängningssladden innan användning och byt ut den om den är skadad. Använd inte en skadad sladd. Sladdens isolering måste vara hel utan sprickor eller försämring. Stockkontakter måste vara oskadade. En skadad förlängningssladd ökar risken för elektrisk stöt.
- **Skydd genom en jordfelsbrytare (RCD) ska finnas på den krets eller kontaktuttag som ska användas.** Kontaktuttag med inbyggd jordfelsbrytare finns tillgängligt och kan användas för denna försiktighetsåtgärd. Inspektera kabeln till motorsågen regelbundet och om den är skadad, lämna in den för reparation hos en auktoriserad serviceverkstad.

Kablar

- Du kan beställa förlängningskablar hos din lokala auktoriserade serviceverkstad.
- Använd endast godkänd förlängningskablar.
- Förlängningssladdar och ledningar ska endast användas om de är konstruerade för utomhusbruk och motsvarar H07 RN-F eller IEC 60245 beteckning 66.

Åtgärder före användning av ny motorsåg

- Läs igenom bruksanvisningen noggrant.
- Fyll på med sågkedjeolja. Se instruktioner under rubriken Påfyllning av sågkedjeolja.
- Använd inte motorsågen förrän tillräckligt med kedjesmörjolja har nått sågkedjan. Se anvisningar under rubrik Smörjning av skärutrustningen.
- Kontrollera skärutrustningens montering och justering. Se anvisningar under rubrik Montering.
- Långvarig exponering för buller kan ge bestående hörselskador. Använd därför alltid godkända hörselskydd.
- Denna såg är konstruerad att användas i temperaturer mellan -20°C (-4°F) och +40°C (104°F).



WARNING! Under inga förhållanden får maskinens ursprungliga utformning ändras utan tillstånd från tillverkaren. Använd alltid originaltillbehör. Icke auktoriserade ändringar och/eller tillbehör kan medföra allvarliga skador eller dödsfall för föraren eller andra.



WARNING! En motorsåg kan felaktigt eller slarvigt använd vara ett farligt redskap, som kan orsaka allvarlig, till och med livshotande, skada. Det är mycket viktigt att du läser och förstår innehållet i denna bruksanvisning.



WARNING! Denna maskin alstrar under drift ett elektromagnetiskt fält. Detta fält kan under vissa omständigheter ge påverkan på aktiva eller passiva medicinska implantat. För att reducera risken för allvarliga eller livshotande skador rekommenderar vi därför personer med implantat att rådgöra med läkare samt tillverkaren av det medicinska implantatet innan denna maskin används.



WARNING! Långvarig inandning av kedjeoljedimma och damm från sågspån kan utgöra en hälsorisk.

ALLMÄNNA SÄKERHETSINSTRUKTIONER

Viktigt

VIKTIGT!

Denna motorsåg för trädvård är konstruerad för stamkvistning och trädbeskärning.

Du bör endast använda de svärd/sågkedjekombinationer vi rekommenderar i kapitel Tekniska data.

Använd aldrig maskinen om du är trött, om du har druckit alkohol eller om du tar mediciner, som kan påverka din syn, ditt omdöme eller din kroppskontroll.

Använd personlig skyddsutrustning. Se anvisningar under rubrik "Personlig skyddsutrustning".

Modifiera aldrig denna maskin så att den ej längre överensstämmer med originalutförandet, och använd den inte om den verkar ha blivit modifierad av andra.

Använd aldrig en maskin, batteri eller batteriladdare som är felaktig. Följ underhålls-, kontroll- och serviceinstruktioner i denna bruksanvisning. Vissa underhålls- och serviceåtgärder skall utföras av tränade och kvalificerade specialister. Se anvisningar under rubrik Underhåll.

Använd aldrig andra än i denna bruksanvisning rekommenderade tillbehör. Se anvisningar under rubrikerna Skärutrustning och Tekniska data.

OBS! Använd alltid skyddsglasögon eller ansiktsvisir för att minska risken för skador från slungande föremål. En motorsåg är kapabel till att slunga iväg föremål, såsom sågspån, små trästycken, etc, med stor kraft. Detta kan orsaka allvarlig skada, speciellt på ögonen.



WARNING! En felaktig skärutrustning eller en felaktig svärd/sågkedjekombination ökar risken för kast! Använd endast de svärd/sågkedjekombinationer vi rekommenderar, samt följ filningsinstruktionen. Se anvisningar under rubrik Tekniska data.

Använd alltid sunt förnuft

Det är omöjligt att täcka alla tänkbara situationer du kan ställas inför vid användande av motorsåg. Var alltid försiktig och använd sunt förnuft. Undvik situationer som du anser dig otillräckligt kvalificerad för. (2) Om du efter att ha läst dessa instruktioner fortfarande känner dig osäker angående tillvägagångssätt, skall du rådfråga en expert innan du fortsätter. Tveka inte att kontakta din återförsäljare eller oss om du har frågor angående användning av motorsåg. Vi står gärna till tjänst och ger dig råd som hjälper dig att använda din motorsåg på ett bättre och säkrare sätt. Gå gärna en utbildning i motorsågsanvändning. Din återförsäljare, skogsårdsskola eller ditt bibliotek kan upplysa dig om vilket utbildningsmaterial och vilka kurser som finns tillgängliga.

Det pågår ett ständigt arbete med att förbättra design och teknik - förbättringar som ökar din säkerhet och effektivitet. Besök din återförsäljare regelbundet för att se vilken nytta du kan ha av de nyheter som introduceras.

Personlig skyddsutrustning



WARNING! Merparten av olyckor med motorsåg inträffar när sågkedjan träffar användaren. Vid all användning av maskinen skall godkänd personlig skyddsutrustning användas. Personlig skyddsutrustning eliminerar inte skaderisken, men den reducerar effekten av en skada vid ett olyckstillbud. Be din återförsäljare om hjälp vid val av utrustning.

Använd alltid:

- Godkänd skyddshjälm
- Hörselskydd
- Skyddsglasögon eller visir
- Handskar med sågskydd
- Byxor med sågskydd
- Använd lämpliga armskydd.
- Stövlar med sågskydd, stålhatta och halkfri sula
- Första förband ska alltid finnas till hands.
- Brandsläckare och spade

Klädseln i övrigt bör vara åtsittande utan att begränsa dina rörelsemöjligheter.



VIKTIGT! Gnistor kan komma från svärdet och kedjan eller annan källa. Ha alltid verktyg för brandsläckning tillgängliga ifall du skulle behöva dem. På så sätt hjälper du till att förhindra skogsbränder.



WARNING! Arbete i träd kräver en speciell skär- och arbetsteknik som måste användas för att minska den ökade risken för personskador.

Maskinens säkerhetsutrustning

I detta avsnitt förklaras vilka maskinens säkerhetsdetaljer är, samt deras funktion. För kontroll och underhåll se anvisningar under rubrik Kontroll, underhåll och service av motorsågens säkerhetsutrustning. Se anvisningar under rubrik Vad är vad?, för att hitta var dessa detaljer är placerade på din maskin.

Maskinens livslängd kan förkortas och risken för olyckor kan öka om underhåll av maskinen inte utförs på rätt sätt och om service och/eller reparationer inte utförs

ALLMÄNNA SÄKERHETSINSTRUKTIONER

fackmannamässigt. Om du behöver ytterligare upplysningar kontakta närmaste serviceverkstad.



VARNING! Använd aldrig en maskin med defekt säkerhetsutrustning. **Säkerhetsutrustningen ska kontrolleras och underhållas. Se anvisningar under rubrik Kontroll, underhåll och service av motorsågens säkerhetsutrustning. Om din maskin inte klarar alla kontrollerna ska serviceverkstad uppsökas för reparation.**

Kedjebroms med kastskydd

Din motorsåg är utrustad med kedjebroms, vilken är konstruerad att stoppa sågkedjan vid kast. En kedjebroms reducerar risken för olyckor, men det är endast Du som användare som kan förhindra dem. (3)

Var försiktig vid användning och se till att svärdets kastrisksektor aldrig kommer i kontakt med ett föremål. (4)

- Kedjebromsen kan aktiveras manuellt (med vänsterhanden).
- Bromsen aktiveras när kastskyddet trycks framåt.
- Den rörelsen aktiverar en fjäderspänd mekanism som stannar kedjedrivhjulet.
- Kastskyddet är inte enbart konstruerat för att aktivera kedjebromsen. En annan mycket viktig funktion är att det reducerar risken för att vänsterhanden skall träffa sågkedjan om man tappar greppet om främre handtaget.
- Kedjebromsen frikopplas genom att kastskyddet förs bakåt, mot främre handtaget.
- Kedjebromsen skall vara tillslagen när motorsågen startas.
- Använd kedjebroms som "parkeringsbroms" vid start samt vid kortare förflyttning, för att förhindra olyckor där användare eller omgivning ofrivilligt kan komma i kontakt med sågkedjan i rörelse. (5)
- Kast kan vara blixtnabba och mycket våldsamma. De flesta kast är små och resulterar inte alltid i att kedjebromsen aktiveras. Vid sådana kast gäller att hålla motorsågen i ett stadigt grepp och att inte släppa det.
- Sättet som kedjebromsen aktiveras manuellt på beror på kastets kraft och positionen som motorsågen befinner sig i, samt var på svärdets kastzon som objektet träffar.
- Vid mindre våldsamma kast eller under arbetssituationer där kastrisksektorn befinner sig nära användaren, aktiveras kedjebromsen manuellt via vänsterhanden. (6)
- Vid fälläge är vänsterhanden i ett läge som omöjliggör manuell aktivering av kedjebromsen. Vid denna typ av grepp, dvs när vänsterhanden är placerad så den ej

kan påverka kastskyddets rörelse, kan kedjebromsen endast aktiveras via tröghetsfunktionen. (7)

Kommer min hand alltid att aktivera kedjebromsen vid kast?

Nej. Det krävs en viss kraft för att föra kastskyddet framåt. Om din hand endast lätt snuddar vid kastskyddet eller slinter över det, kan det hända att kraften inte är tillräckligt stark för att utlösa kedjebromsen. Du skall även hålla ett stadigt grepp om motorsågens handtag när du arbetar. Om du gör det och får ett kast, släpper du kanske aldrig handen om det främre handtaget och aktiverar inte kedjebromsen, eller också aktiveras kedjebromsen först när sågen har hunnit svänga runt en bra bit. I en sådan situation kan det hända att kedjebromsen inte hinner stoppa kedjan innan den träffar dig.

Det förekommer också vissa arbetsställningar som gör att din hand inte kan nå kastskyddet för att aktivera kedjebromsen; t.ex. när sågen hålls i fällningsposition.

Kommer tröghetsaktivering av kedjebromsen alltid ske om ett kast inträffar?

Nej. För det första måste din broms fungera. För det andra måste kastet vara tillräckligt kraftigt för att aktivera kedjebromsen. Om kedjebromsen vore för känslig skulle den ständigt aktiveras, vilket skulle vara besvärande.

Kommer kedjebromsen alltid att skydda mig från skador om ett kast inträffar?

Nej. För det första måste din broms fungera för att ge det avsedda skyddet. För det andra måste den aktiveras så som beskrivs ovan för att stoppa sågkedjan vid ett kast. För det tredje kan kedjebromsen aktiveras, men om svärdet är för nära dig kan det hända att bromsen inte hinner sakta ner och stoppa kedjan innan motorsågen träffar dig.

Endast du själv och en korrekt arbetsteknik kan eliminera kast och dess risker.

Gasreglagespär

Gasreglagespärren är konstruerad att förhindra ofrivillig aktivering av gasreglaget. När spärren (A) trycks ner i handtaget (= när man håller om handtaget) frikopplas gasreglaget (B). När greppet om handtaget släpps återställs både gasreglaget samt gasreglagespärren till sina respektive ursprungslägen. (8)

Kedjefångare

Kedjefångaren är konstruerad att fånga upp en avhoppad eller brusten kedja. Dessa händelser undviks i de flesta fall genom en korrekt kedjespänning (se anvisningar under rubrik Montering) samt korrekt underhåll och service av svärd och kedja (se anvisningar under rubrik Allmänna arbetsinstruktioner). (9)

ALLMÄNNA SÄKERHETSINSTRUKTIONER

Högerhandsskydd

Högerhandsskyddet skall förutom att skydda handen vid ett kedjeavhopp eller när en kedja går av, se till att grenar och kvistar inte påverkar greppet om bakre handtaget. (10)

Vibrationer

Sågning i ett hårt träslag (de flesta lövträd) ger mer vibrationer än sågning i ett mjukt (de flesta barrträd). Sågning med en oskäppt eller felaktig (fel typ eller felaktigt filad) skärutrustning ökar vibrationsnivån.



WARNING! Under inga förhållanden får maskinens ursprungliga utformning ändras utan tillstånd från tillverkaren. Använd alltid originaltillbehör. Icke auktoriserade ändringar och/eller tillbehör kan medföra allvarliga skador eller dödsfall för föraren eller andra.



WARNING! Överexponering av vibrationer kan leda till blodkärls- eller nervskador hos personer som har blodcirkulationsstörningar. Uppsök läkare om ni upplever kroppsliga symptom som kan relateras till överexponering av vibrationer. Exempel på sådana symptom är domningar, avsaknad av känsel, ”kittlingar”, ”stickningar”, smärta, avsaknad eller reducering av normal styrka, förändringar i hudens färg eller dess yta. Dessa symptom uppträder vanligtvis i fingrar, händer eller handleder. Dessa symptom kan öka vid kalla temperaturer.

Skärutrustning

Detta avsnitt behandlar hur du genom korrekt underhåll samt genom användning av korrekt typ av skärutrustning:

- Reducerar maskinens kastbenägenhet.
- Minskar förekomsten av sågkedjeavhopp samt sågkedjebrott.
- Erhåller optimal skärprestanda.
- Ökar skärutrustningens livslängd.
- Undviker ökning av vibrationsnivån.

Grundregler

- **Använd endast den skärutrustning vi rekommenderar!** Se anvisningar under rubrik Tekniska data.
- **Håll sågkedjans skärtänder väl och korrekt skärpta!** Följ våra instruktioner och använd rekommenderad filmall. En felskäppt eller skadad sågkedja ökar risken för olyckor.

- **Håll korrekt underställning!** Följ våra instruktioner och använd rekommenderad underställningsmall. En för stor underställning ökar risken för kast. (18)
- **Håll sågkedjan sträckt!** En otillräckligt sträckt sågkedja ökar risken för sågkedjeavhopp samt ökar slitaget på svärd, sågkedja och sågkedjedrivhjul. (23)
- **Håll skärutrustningen välsmord och korrekt underhållen!** En otillräcklig smörjning av sågkedja ökar risken för sågkedjebrott samt ökar slitaget på svärd, sågkedja och sågkedjedrivhjul.

Kastreducerande skärutrustning



WARNING! En felaktig skärutrustning eller en felaktig svärd/sågkedjekombination ökar risken för kast! Använd endast de svärd/sågkedjekombinationer vi rekommenderar, samt följ filningsinstruktionen. Se anvisningar under rubrik Tekniska data.

Kast kan endast undvikas genom att du som användare ser till att svärdets kastrisiksektor aldrig kommer i kontakt med ett föremål.

Genom att använda skärutrustning med ”inbyggd” kastreduktion och genom att skärpa och underhålla sågkedjan korrekt kan effekten av ett kast reduceras.

Sågsvärd

Ju mindre nosradie desto lägre kastbenägenhet.

Sågkedja

En sågkedja är uppbyggd av ett antal olika länkar vilka finns både i standard och i kastreducerat utförande.

VIKTIGT! Inga sågkedjor eliminerar risken för kast.



WARNING! Varje kontakt med en roterande sågkedja kan orsaka mycket svåra skador.

Några uttryck som specificerar svärd och sågkedja

För att bibehålla alla säkerhetsdetaljer på skärutrustningen, bör du ersätta slitna och skadade svärd-/kedjekombinationer mot ett svärd och en kedja som Husqvarna rekommenderar. Se anvisningar under rubrik Tekniska data för information om vilka svärd-/kedjekombinationer vi rekommenderar.

Sågsvärd

- Längd (tum/cm) (12)
- Antal tänder i noshjulet (T). (11)
- Sågkedjedelning (=pitch) (tum). Svärdets noshjul och motorsågens kedjedrivhjul måste vara anpassad till avståndet mellan drivlänkarna. (13)

ALLMÄNNA SÄKERHETSINSTRUKTIONER

- Antal drivlänkar (st). Varje svärdslängd ger i kombination med sågkedjedelning samt antal tänder i noshjulet ett bestämt antal drivlänkar. (15)
- Svärdsspårbredd (tum/mm). Svärdspårets bredd måste vara anpassad till sågkedjans drivlänksbredd.
- Sågkedjeoljehål och hål för kedjesträckartapp. Svärdet måste vara anpassat till motorsågens konstruktion. (14)

Sågkedja

- Sågkedjedelning (=pitch) (tum) (13)
- Drivlänksbredd (mm/tum) (16)
- Antal drivlänkar (st) (15)

Skärpning och justering av underställning hos sågkedja



VARNING! Vid all hantering av kedjan skall handskar användas.

Allmänt angående skärpning av skärtand

- Säg aldrig med en slö sågkedja. Tecken på att sågkedjan är slö är att du måste pressa skärutrustningen genom träet och att träspånorna är mycket små. En mycket slö sågkedja ger inga träspånor alls. Det enda resultatet blir träpuder.
- En välskärpt sågkedja äter sig själv ner genom träet och ger träspånor som är stora och långa. (17)

Den sågande delen hos en sågkedja kallas skärlänk och består av en skärtand (A) och en underställningsklack (B). Avståndet i höjd mellan dessa avgör skärdjupet. (18)

Vid skärpning av skärtand finns fyra mått att ta hänsyn till.

- 1 Filningsvinkel (19)
- 2 Stötvinkel (20)
- 3 Filläge (21)
- 4 Rundfilldiameter (22)

Det är mycket svårt att skärpa en sågkedja korrekt utan hjälpmedel. Därför rekommenderar vi att du använder vår filmall. Den säkerställer att sågkedjan skärps för optimal kastreduktion och skärkapacitet.

Se anvisningar under rubrik Tekniska data angående vilka data som gäller vid skärpning av din motorsågs sågkedja.



VARNING! Avsteg från skärpningsinstruktionen ökar sågkedjans kastbenägenhet avsevärt.

Skärpning av skärtand

För skärpning av skärtand behövs en rundfil och en filmall. Se anvisningar under rubrik Tekniska data angående vilken rundfilldiameter samt vilken filmall som rekommenderas till din motorsågs sågkedja.

- Kontrollera att sågkedjan är sträckt. En otillräcklig sträckning gör sågkedjan instabil i sidled vilket försvårar en korrekt skärpning. (23)
- Fila alltid från skärtandens insida och utåt. Lätta filen på returdraget. Fila alla tänderna på ena sidan först, vänd därefter motorsågen och fila den återstående sidans tänder. (19)
- Fila så att alla tänder blir lika långa. När endast 4 mm (5/32") återstår av skärtandens längd är sågkedjan utsliten och skall slängas.

Allmänt angående justering av underställning

När du skärper skärtanden kommer underställningen att minska. För att bibehålla optimalt resultat behöver underställningen filas ner för att uppnå rekommenderad djupinställning. Se anvisningar under rubrik Tekniska data angående hur stor underställningen skall vara på din motorsågs sågkedja. (24)



VARNING! För stor underställning ökar sågkedjans kastbenägenhet!

Justering av underställning

- När justering av underställningen görs, måste skärtänderna vara nyskärpta. Vi rekommenderar att underställningen justeras efter var tredje sågkedjeskärpning. OBS! Denna rekommendation förutsätter att skärtändernas längd inte filats ner onormalt.
- För justering av underställningen behövs en flatfil och en underställningsmall. Vi rekommenderar att du använder vår filmall för underställning, för att få rätt underställningsmått och rätt vinkel på underställningsklacken.
- Lägg filmallen över sågkedjan. Information om användning av filmallen finns på förpackningen. Använd flatfilen för att fila bort överskottet på den överskjutande delen av underställningsklacken. Underställningen är korrekt då inget motstånd känns när du drar filen över mallen. (25)

Sträckning av sågkedjan



VARNING! En otillräckligt sträckt sågkedja kan resultera i sågkedjeavhopp vilket kan orsaka allvarlig, till och med livshotande skada.



VARNING! Koppla alltid ur produkten från strömförsörjningen vid montering, kontroll och/eller underhåll.

Ju mer du använder en sågkedja desto längre blir den. Det är viktigt att man justerar skärutrustningen efter denna förändring.

Sågkedjesträckningen skall kontrolleras vid varje påfyllning av sågkedjeolja. OBS! En ny sågkedja kräver

ALLMÄNNA SÄKERHETSINSTRUKTIONER

en inkörningsperiod under vilken man skall kontrollera sågkedjesträckningen oftare.

Generellt gäller att man skall sträcka sågkedjan så hårt som möjligt, men inte hårdare än att den lätt kan dras runt för hand. **(26)**

- Frigör vredet genom att vika ut det.
- Vrid vredet moturs för att lossa drivhjulskåpan.
- Justera kedjespänningen genom att vrida kedjespännarhjulet nedåt (+) för att öka spänningen och uppåt (-) för att minska spänningen. **(A-B)**
- Dra åt svärdskopplingen genom att vrida vredet medurs.
- Fäll in vredet igen för att låsa spänningen.

Smörjning av skärutrustningen



WARNING! Otillräcklig smörjning av skärutrustningen kan resultera i sågkedjebrott vilket kan orsaka allvarlig, till och med livshotande skada.

Sågkedjeolja

En sågkedjeolja skall ha god vidhäftning vid sågkedjan samt ha goda flytegenskaper oavsett om det är varm sommar eller kall vinter.

Använd aldrig spillolja! Den är skadlig både för dig, maskinen och miljön.

Påfyllning av sågkedjeolja

- Samtliga våra motorsågsmodeller har automatisk sågkedjesmörjning. En del av modellerna kan även fås med justerbart oljeflöde. **(27)**
- En full tank är tillräcklig för 15 minuters konstant användning.
- Använd aldrig spillolja. Detta medför skador på oljepumpen, svärdet och kedjan.
- Det är viktigt att använda rätt oljetyp i förhållanden till lufttemperaturen (lämplig viskositet).
- Lufttemperaturer under 0°C gör en del oljor trögflytande. Detta kan orsaka överbelastning av oljepumpen med skador på pumpdelar som följd.
- Kontakta din serviceverkstad vid val av kedjesmörjolja.

Kontroll av sågkedjesmörjning

Rikta på ca 20 cm (8 tum) avstånd svärdspetsen mot ett fast, ljusst föremål. Efter 1 minuts körning på full gas ska en tydlig oljerand synas på det ljusa föremålet. **(28)**

Om sågkedjesmörjningen inte fungerar:

- Kontrollera att svärdets sågkedjeoljekanal är öppen. Rengör vid behov. **(29)**
- Kontrollera att svärdspåret är rent. Rengör vid behov. **(30)**

- Kontrollera att svärdets noshjul går lätt samt att noshjulets smörjhål är öppet. Rengör och smörj vid behov. **(31)**

Om sågkedjesmörjningen inte fungerar efter genomgång av ovan listade kontroller och tillhörande åtgärder ska du uppsöka din serviceverkstad.

Kedjedrivhjul

Drivsystemet är föresedd med ett kedjedrivhjul. **(32)**

Kontrollera regelbundet slitagenivån hos kedjedrivhjulet. Byt om det är onormalt slitet.

Slitagekontroll av skärutrustningen

Kontrollera sågkedjan dagligen med avseende på:

- Synliga sprickor i nitar och länkar.
- Om sågkedjan är stel.
- Om nitar och länkar är onormalt slitna.

Kassera sågkedjan om den uppvisar någon eller några av ovanstående punkter.

Vi rekommenderar att ni använder en ny sågkedja som mått på hur sliten den sågkedja ni använder är.

När endast 4 mm återstår av skärtandens längd är sågkedjan utsliten och ska slängas.

Sågsvärd

Kontrollera regelbundet:

- Om grader bildats på svärdsbommarnas utsidor. Fila bort vid behov. **(33)**
- Om svärdsspåret är onormalt slitet. Byt svärd vid behov.
- Om svärdsnosen är onormalt eller ojämnt slitet. Om en "grop" bildats där svärdsnosens radie slutar på svärdets undersida, har du kört med otillräckligt sträckt sågkedja. **(34)**
- För maximal livslängd bör svärdet vändas dagligen. **(35)**

ALLMÄNNA SÄKERHETSINSTRUKTIONER



VARNING! Merparten av olyckor med motorsåg inträffar när sågkedjan träffar användaren.

Använd personlig skyddsutrustning. Se anvisningar under rubrik "Personlig skyddsutrustning".

Undvik all användning du anser dig otillräckligt kvalificerad för. Se anvisningar under rubrikerna Personlig skyddsutrustning, Kastförebyggande åtgärder, Skärutrustning och Allmänna arbetsinstruktioner.

Undvik situationer där kastrisk föreligger. Se anvisningar under rubrik Maskinens säkerhetsutrustning.

Använd rekommenderad skärutrustning och kontrollera dess skick. Se anvisningar under rubrikerna Tekniska data och Allmänna säkerhetsinstruktioner.

Kontrollera funktionen hos motorsågens säkerhetsdetaljer. Se anvisningar under rubrikerna Allmänna arbetsinstruktioner och Allmänna säkerhetsinstruktioner.

Använd aldrig en motorsåg genom att hålla den med ena handen. En motorsåg är inte säkert kontrollerad med en hand. Ha alltid ett fast, stadigt grepp om handtagen med båda händerna.

Montering av svärd och kedja



VARNING! Vid all hantering av kedjan skall handskar användas.

- Kontrollera att kedjebromsen ej är i utlöst läge genom att föra kedjebromsens kastskydd mot främre handtagsbygeln. **(36)**
- Lossa kedjespännarhjulet och ta av kopplingskåpan (kedjebromsen). Plocka av transportringen.
- Montera svärdet över svärdsbulten. Placera svärdet i sitt bakersta läge. Placera kedjan över kedjedrivhjulet och i svärdsspåret. Börja på svärdets ovansida.
- Kontrollera att eggen på skärlänkarna är riktade framåt på ovansidan av svärdet.

Montera kopplingskåpan och tänk på att passa in kedjespännartappen i svärdets urtag. Kontrollera att kedjans drivlänkar passar på kedjedrivhjulet och att kedjan ligger rätt i svärdsspåret.

- Spänn kedjan genom att vrida hjulet nedåt (+). Kedjan ska spännas åt så att den inte hänger ned under svärdet.
- Kedjan är korrekt spänd när den inte hänger ned under svärdet, men samtidigt är lätt att vrida för hand. Håll upp svärdspetsen och dra åt svärdskopplingen genom att vrida vredet medurs.
- På en ny kedja måste kedjespänningen kontrolleras ofta tills kedjan är inkörd. Kontrollera kedjespänningen regelbundet. Rätt kedja betyder bra skärkapacitet och lång livslängd. **(37)**

Start och stopp



VARNING! Innan start måste följande observeras:

Starta ej motorsågen utan att svärd, kedja och samtliga kåpor är monterade. Drivhjulet kan annars lossna och orsaka personskador.

Se till att du står stadigt och att kedjan ej kan ta i något föremål.

Se till att inga obehöriga finns inom arbetsområdet.

- Kontrollera alltid att strömbrytaren arbetar korrekt och återvänder till "OFF"-läge när den släpps. För att förhindra strömbrytaren från att dras i av misstag, finns en gasreglagespärr. **(38)**
- Starta aldrig motorsågen utan att svärd, sågkedja och samtliga kåpor är korrekt monterade. **(39)** Se anvisningar under rubrik Montering.
- lakta omgivningen och var säker på att det inte finns risk att människor eller djur kan komma i kontakt med skärutrustningen. **(40)**
- Håll alltid motorsågen med båda händerna. Håll den högra handen på det bakre handtaget och den vänstra handen på det främre handtaget. **Alla användare, både höger- och vänsterhänta, skall använda detta grepp.** Håll ett stadigt grepp så att tummarna och fingrarna omsluter motorsågens handtag. **(41)**

Start

- Ta tag om det främre handtaget med vänster hand.
- Ta tag om det bakre handtaget med höger hand.
- Tryck och håll inne låsknappen på gasreglaget med insidan av handen och kläm åt gasreglaget med ditt pekfinger **(38)**.

Stopp

- Stäng av sågen genom att släppa strömbrytaren. Om sågen inte stängs av, utlös kedjebromsen och dra ur strömkabeln.

Före varje användning:

(42)

- 1 Kontrollera att kedjebromsen fungerar ordentligt och är oskadad.
- 2 Kontrollera att bakre högerhandsskyddet inte är skadat.
- 3 Kontrollera att gasreglagespärren fungerar ordentligt och är oskadad.
- 4 Kontrollera att samtliga handtag är fria från olja.
- 5 Kontrollera att motorsågens samtliga detaljer är åtdragna och att de inte är skadade eller saknas.
- 6 Kontrollera att kedjefångaren sitter på plats och är oskadad.
- 7 Kontrollera kedjespänningen.
- 8 Kontrollera att sågkedjan stannar när gasreglaget släpps.

Allmänna arbetsinstruktioner

VIKTIGT!

Detta avsnitt behandlar grundläggande säkerhetsregler för arbete med motorsåg. Given information kan aldrig ersätta den kunskap en yrkesman besitter i form av utbildning och praktisk erfarenhet. När du råkar ut för en situation som gör dig osäker angående fortsatt användning skall du rådfråga en expert. Vänd dig till din motorsågsaffär, din serviceverkstad eller en erfaren motorsågsanvändare. Undvik all användning du anser dig otillräckligt kvalificerad för!

Före användning av motorsågen måste du förstå vad kast innebär och hur de kan undvikas. Se anvisningar under rubrik Kastförebyggande åtgärder.

Före användning av motorsågen måste du förstå skillnaden i att såga med svärdets undersida respektive dess översida. Se anvisningar under rubrik Kastförebyggande åtgärder och Maskinens säkerhetsutrustning.

Använd personlig skyddsutrustning. Se anvisningar under rubrik "Personlig skyddsutrustning".

Grundläggande säkerhetsregler

- 1 Iaktta omgivningen:
 - För att säkerställa att inte människor, djur eller annat kan påverka din kontroll över maskinen.
 - För att förhindra att de förutnämnda inte riskerar att komma i kontakt med sågkedjan eller träffas av ett fallande träd och skadas.
 - Vid användning av hörselskydd ska du vara uppmärksam på personer som närmar vid under användning av motorsågen.

OBS! Följ ovannämnda punkter men använd aldrig en motorsåg utan möjlighet att kunna påkalla hjälp i händelse av olycka.

- 2 Undvik användning vid ogynnsamma väderleksförhållanden. Exempelvis tätt dimma, kraftigt regn, hård vind, stark kyla, osv. Att arbeta i dåligt väder är tröttsamt och kan skapa farliga omständigheter, exempelvis halt underlag, åska, påverkande på trädets fallriktning, m.m.
- 3 Var uppmärksam på uttorkning, samt få i dig vätska, vid arbete under varma förhållanden.
- 4 Var ytterst försiktig vid avsågning av smågrenar och undvik att såga i buskar (= många smågrenar samtidigt). Smågrenar kan efter avsågning fastna i sågkedjan, slungas mot dig och orsaka allvarlig personskada.
- 5 Se till att du kan gå och stå säkert. Titta efter eventuella hinder vid en oväntad förflyttning (rötter, stenar, grenar, gropar, diken, osv.). Iaktta stor försiktighet vid arbete i sluttande terräng.
- 6 Var ytterst försiktig vid sågning i träd som är spända. Ett spänt träd kan både före och efter genomsågning sprätta tillbaka till sitt normalläge. Felaktig placering av dig och sågsnittet kan leda till att trädet träffar dig eller maskinen så att du tappar kontrollen. Båda omständigheterna kan orsaka allvarlig personskada. (43)
- 7 Vid förflyttning skall sågkedjan låsas med kedjebromsen och motorsågen avaktiveras. Bär motorsågen med svärd och sågkedja bakåt. Vid längre förflyttningar samt transporter skall svärdsskyddet användas.
- 8 När du ställer ner motorsågen på marken, lås sågkedjan med kedjebromsen och se till att ha uppsikt över maskinen. Vid längre tids "parkering" skall motorn stängas av.



WARNING! Ibland fastnar spån i drivsystemet, vilket orsakar att kedjan fastnar. Stäng alltid av maskinen och dra ur kontakten ur strömförsörjningen innan rengöring.

Grundregler

- 1 Genom att förstå vad kast innebär och hur det uppkommer, kan du reducera eller eliminera överraskningsmomentet. Överraskning ökar olycksrisken. De flesta kast är små, men en del är blixtnabba och mycket våldsamma.
- 2 Håll alltid motorsågen i ett stadigt grepp med höger hand på bakre handtaget och vänster hand på främre handtaget. Tummar och fingrar skall omsluta handtagen. Alla användare oavsett vänster- eller höger-fattade, ska använda detta grepp. Genom detta grepp kan du bäst reducera effekten av ett kast och samtidigt behålla kontrollen över motorsågen. **Släpp inte handtagen! (44)**
- 3 De flesta kastolyckor inträffar vid kvistning. Se till att du står stadigt och att inga föremål på marken kan få dig att snubbla eller att tappa balansen.

ARBETSTEKNIK

Genom oaksamhet kan svärdets kastrisksektor oavsiktligt träffa en gren, ett närliggande träd eller ett annat föremål, och framkalla ett kast.

Ha kontroll över arbetsstycket. Om styckena du sågar är små och lätta, kan de fastna i sågkedjan och slungas mot dig. Även om detta i sig inte behöver vara farligt, kan du bli överraskad och tappa kontrollen över sågen. Såga aldrig staplade stockar eller grenar utan att först dra isär dem. Såga endast en stock eller ett stycke åt gången. Ta bort de avsågade styckena för att hålla ditt arbetsområde säkert. (52)

4 Använd aldrig motorsågen över skulderhöjd och undvik att såga med svärdspetsen. Använd aldrig motorsågen med enhandsfattning! (45)

5 För att ha full kontroll över din motorsåg krävs att du står stabilt. Arbeta aldrig stående på en steg, uppe i ett träd eller där du inte har ett stabilt underlag att stå på. (46)

6 Såga med hög kedjehastighet, dvs. med fullgas.

7 Var ytterst försiktig när du sågar med svärdets översida, dvs. när du sågar från sågobjektets undersida. Detta kallas att såga med skjutande sågkedja. Sågkedjan skjuter då motorsågen bakåt mot användaren. Om sågkedjan kläms fast kan motorsågen kastas bakåt mot dig. (47)

8 Om inte användaren håller emot motorsågens stråvan, finns det en risk att motorsågen skjuts så långt bakåt att svärdets kastrisksektor är den enda kontakten med trädet, vilket leder till ett kast. (48)

Att såga med svärdets undersida, dvs. att såga från sågobjektets översida och ner, kallas att såga med dragande sågkedja. Då dras motorsågen mot trädet och motorsåggroppens framkant blir ett naturligt stöd mot stammen. Sågning med dragande sågkedja ger användaren bättre kontroll över motorsågen samt över var svärdets kastrisksektor befinner sig. (49)

9 Följ filnings- och underhållsinstruktioner för svärd och sågkedja. Vid byte av svärd och sågkedja får endast av oss rekommenderade kombinationer användas. Se anvisningar under rubrikerna Skärutrustning och Tekniska data.

Grundläggande sågningsteknik



WARNING! Använd aldrig en motorsåg genom att hålla den med ena handen. En motorsåg är inte säkert kontrollerad med en hand. Ha alltid ett fast, stadigt grepp om handtagen med båda händerna.

Allmänt

- Ha alltid fullgas vid all sågning!
- Släpp gasreglaget efter varje sågsnitt (att köra motorn för länge på full effekt utan belastning, dvs. utan motståndet som motorn upplever via sågkedjan vid sågning, leder till allvarlig motorskada).
- Att såga ovanifrån = Att såga med "dragande" sågkedja.

- Att såga underifrån = Att såga med "skjutande" sågkedja.

Sågning med "skjutande" sågkedja innebär ökad kastrisk. Se anvisningar under rubrik Kastförebyggande åtgärder.

Benämningar

Kvistning = Kapa av grenar från ett fällt träd.

Spjälkning = När det objekt som du skall kapa bryts av innan sågsnittet är fullbordat.

Inför varje kapning finns det fem mycket viktiga faktorer att ta hänsyn till:

- 1 Skärutrustningen får inte klämmas fast i sågsnittet. (50)
- 2 Sågningsobjektet får inte spjälkas. (50)
- 3 Sågkedjan får inte träffa marken eller annat föremål under och efter genomsågningen. (51)
- 4 Föreligger kastrisk? (4)
- 5 Kan terrängen och omgivnings utseende påverka hur stabilt och säkert du kan gå och stå?

Att sågkedjan kläms fast eller att sågobjektet spjälkas orsakas av två faktorer: Vilket stöd sågobjektet har före och efter kapning samt om sågobjektet befinner sig i spänning.

Förutnämnda önskade företeelser kan i de flesta fall undvikas genom att utföra kapningen i två steg, både från över- resp. undersidan. Det gäller att neutralisera sågobjektets "vilja" att klämma fast sågkedjan eller att spjälkas.



WARNING! Om sågkedjan klämts fast i sågsnittet: stanna motorn! Försök inte rycka loss motorsågen. Om du gör det kan du skada dig på sågkedjan när motorsågen plötsligt lossnar. Använd en hävarm för att få loss motorsågen.

Den listning som nu följer är en teoretisk genomgång av hur de vanligaste situationerna en motorsågsanvändare kan råka ut för skall hanteras.

Kapning



WARNING! Försök aldrig såga stockar när de är travade eller när ett par stockar ligger tätt ihop. Sådana tillvägagångssätt ökar drastiskt risken för kast som kan resultera i en allvarlig eller livshotande skada.

Om du har en trave stockar, skall varje stock som du tänker kapa tas bort från traven, placeras på en sågbock eller löpare och kapas för sig.

Ta bort de kapade styckena från arbetsområdet. Genom att lämna dem i arbetsområdet, ökar du både risken för att av misstag få ett kast, och risken för att tappa balansen när du arbetar. (52)

Stocken ligger på marken. Ingen risk för fastklämning av sågkedjan eller spjälkning av sågobjektet föreligger.

ARBETSTEKNIK

Risken är dock stor att sågkedjan träffar marken efter genomsågning.

Såga ovanifrån genom hela stocken. Var försiktig under slutet av sågsnittet för att undvika att sågkedjan träffar marken. Behåll fullgas men var beredd på vad som kommer att hända.

Om möjlighet finns (= kan stocken roteras?) bör sågsnittet avslutas 2/3 in i stocken.

Rotera stocken så att resterande 1/3 kan avslutas ovanifrån. (53)

Stocken har stöd i ena änden. Stor risk för spjälkning.

Börja med att såga underifrån (ca 1/3 av stockdiametern).

Avsluta ovanifrån så att sågskären möts. (53)

Stocken har stöd i båda ändar. Stor risk för fastklämning av sågkedjan.

Börja med att såga ovanifrån (ca 1/3 av stockdiametern).

Avsluta underifrån så att sågskären möts. (54)

Trädfällningsteknik

VIKTIGT! Det krävs mycket erfarenhet för att fälla ett träd. En oerfaren motorsågsanvändare skall inte fälla träd. Undvik all användning du anser dig otillräckligt kvalificerad för!

Säkerhetsavstånd

Säkerhetsavståndet mellan trädet som skall fällas och närmsta arbetsplats skall vara 2 1/2 trädängder. Se till att ingen befinner sig inom denna "riskzon" före och under fällning. (55)

Fällriktning

Målsättningen vid trädfällning är att placera trädet på ett sådant sätt att efterföljande kvistning samt uppkapning av stock kan utföras i så "enkel" terräng som möjligt. Man skall kunna gå och stå säkert.

Efter att ha fattat beslut angående i vilken riktning du vill att trädet skall falla måste du göra en bedömning angående trädets naturliga fallriktning.

De faktorer som styr detta är:

- Lutning
- Krokighet
- Vindriktning
- Koncentration av grenar
- Eventuell snötyngd
- Hinder inom trädets räckvidd: t.ex. andra träd, kraftledning, vägar och byggnader.
- Titta efter skador och röta i stammen, vilket gör det mer troligt att trädet går av och börjar falla innan du förväntar dig detta.

Efter denna bedömning kan man vara tvungen att låta trädet falla i sin naturliga fallriktning eftersom det är omöjligt eller för riskfyllt att försöka placera det i den riktning man planerat från början.

En annan mycket viktig faktor, som inte påverkar fallriktningen, men din personliga säkerhet, är att

kontrollera så att trädet inte har några skadade eller "döda" grenar som kan brytas av och skada dig under fällningsarbetet.

Det som främst skall undvikas är att det fallande trädet fastnar i ett annat. Att ta ner ett fastfällt träd är mycket farligt och innebär en mycket stor olycksrisk. Se anvisningar under rubrik Hantering av ett misslyckat fällningsresultat.

VIKTIGT! Vid kritiska fällningsmoment bör hörselskydden vara uppfällda så snart sågningen upphört, så att ljud och varningssignaler kan uppmärksammas.

Underkvistning och reträttväg

Kvista av stammen upp till axelhöjd. Det är säkrast att arbeta uppfifrån och ned och att ha stammen mellan dig och motorsågen. (56)

Rensa upp undervegetationen runt trädet och ge akt på eventuella hinder (stenar, grenar, gropar, osv.) så att du har en lättframkomlig reträttväg när trädet börjar falla. Reträttvägen bör ligga ca 135° snett bakåt från trädets planerade fallriktning. (57)

- 1 Riskzon
- 2 Reträttväg
- 3 Fällriktning

Fällning



WARNING! Vi avråder otillräckligt kvalificerade användare från att fälla ett träd med en svärds längd som är mindre än stamdiametern!

Fällningen utförs med tre sågsnitt. Först görs riktsskåret, som består av ett överskär och ett underskär, och sedan avslutas fällningen med fällsskåret. Genom korrekt placering av dessa sågskär kan man styra fallriktningen mycket exakt.

Riktsskär

Vid utsågning av riktsskåret börjar man med överskåret. Sikta efter sågens fällriktmärken (1) mot ett mål längre fram i terrängen, där du vill att trädet skall falla (2). Stå på höger sida om trädet, bakom sågen, och såga med dragande sågkedja.

Såga sedan underskåret så att det avslutas exakt där överskåret avslutats. (58)

Riktsskärslinjen skall vara 1/4 av stamdiametern och vinkeln mellan över- och underskär minst 45°.

De båda skärens möte kallas riktsskärslinje.

Riktsskärslinjen skall ligga exakt horisontalt och samtidigt bilda en rät vinkel (90°) mot vald fallriktning. (59)

Fällskär

Fällsskåret sågas från andra sidan av trädet och måste ligga absolut horisontalt. Stå på vänster sida om trädet och såga med dragande sågkedja.

Placera fällsskåret ca 3-5 cm (1,5-2 tum) över riktsskärrets horisontalplan. (60)

ARBETSTEKNIK

Sätt i barkstödet (om något är påmonterat) bakom brytmånen. Såga med fullgas och för sågkedjan/svärdet sakta in i trädet. Var observant på om trädet rör sig i motsatt riktning till vald fallriktning. Sätt i en fällkil eller ett brytjärn i fällskäret så snart skärdjupet tillåter. (61)

Fällskäret skall avslutas parallellt med riktskärslinjen så att avståndet mellan de båda är minst 1/10 av stamdiametern. Den icke genomsågade delen av stammen kallas brytmån.

Brytmånen fungerar som ett gångjärn som styr riktningen av det fallande trädet. (62)

All kontroll över trädets fallriktning förloras om brytmånen är för liten eller genomsågad eller om riktskår och fällskår är felplacerade. (63)

När fällskäret och riktskåret är fullbordade skall trädet börja falla av sig själv eller med hjälp av fällkilen eller brytjärnet. (64)

Vi rekommenderar användande av en svärds längd som överstiger trädets stamdiameter, så att fäll- och riktskår kan utföras med ett s.k. "enkelt sågsnitt". Se anvisningar under rubrik Tekniska data angående vilka svärds längder som rekommenderas för din motorsågsmodell. (65)

Det finns metoder för fällning av träd med stamdiametrar större än svärds längden. Dessa metoder medför en mycket stor risk att svärdets kastrisksektor kommer i kontakt med ett föremål. (4)

Hantering av ett misslyckat fällningsresultat

Nedtagning av ett "fastfällt träd"

Att ta ner ett fastfällt träd är mycket farligt och innebär en mycket stor olycksrisk.

Försök aldrig att såga ner det påfällda trädet.

Arbeta aldrig inom riskområdet för hängande fastfällda träd. (66)

Den säkraste metoden är att använda en vinsch.

- Traktormonterad (67)
- Bärbar (70)

Sågning i träd och grenar som befinner sig i spänning

Förberedelser: Bedöm i vilken riktning spänningen strävar samt var den har sin brytpunkt (dvs. det ställe där den skulle brytas av om den spändes ytterligare).

Avgör hur du säkrast frigör spänningen och om du klarar av att göra det. Vid extra komplicerade situationer är den enda säkra metoden att avstå från motorsågsanvändning och använda en vinsch.

Generellt gäller:

Placera dig så att du inte riskerar att träffas av trädet/grenen när spänningen frigörs. (71)

Gör ett eller flera sågsnitt på eller i närheten av brytpunkten. Såga så djupt in i och med så många sågsnitt som krävs för att spänningen i trädet/grenen skall frigöras så lagom att trädet/grenen "bryts" av vid brytpunkten. (69)

Såga aldrig helt igenom ett objekt som befinner sig i spänning!

Om du måste såga igenom trädet/kvisten, gör två eller tre skär med 3 cm mellanrum och 3-5 cm djup. (72)

Fortsätt att såga djupare tills trädets/kvistens bändning och spänning frigörs. (73)

Såga trädet/kvisten från den motsatta sidan, efter att spänningen har frigjorts.

Kastförebyggande åtgärder



WARNING! Kast kan vara blixtnabba, plötsliga och våldsamma och kan kasta motorsåg, svärd och sågkedja mot användaren. Är sågkedjan i rörelse när och om den träffar användaren kan mycket allvarlig, till och med livshotande skada uppstå. Det är nödvändigt att förstå vad som orsakar kast och att de kan undvikas genom försiktighet och rätt arbetsteknik.

Vad är kast?

Kast är benämningen på en plötslig reaktion där motorsåg och svärd kastas från ett föremål som kommit i kontakt med svärdsspetsens övre kvadrant, den s.k. kastrisksektorn. (48)

Kast färdas alltid i svärdsplanets riktning. Vanligast är att motorsåg och svärd kastas uppåt och bakåt mot användaren. Dock förekommer andra kastriktningar beroende på vilket läge motorsågen har i det ögonblick svärdets kastrisksektor kommer i kontakt med ett föremål.

Kast kan endast inträffa när svärdets kastrisksektor kommer i kontakt med ett föremål. (4)

Kvistning



WARNING! De flesta kastolyckor inträffar vid kvistning. Använd inte svärdets kastrisksektor. Var ytterst försiktig och undvik att svärdsspetsen kommer i kontakt med stocken, andra grenar eller föremål. Var ytterst försiktig med grenar som befinner sig i spänning. De kan fjädra tillbaka mot dig och orsaka att du tappar kontrollen, vilket kan resultera i skador.

Se till att du kan gå och stå säkert! Arbeta från den vänstra sidan av stammen. Arbeta så nära motorsågen som möjligt för bästa kontroll. När så tillåtes skall du låta sågens tyngd vila på stammen. (74)

Förflytta dig endast då du har stammen mellan dig och motorsågen.

Uppkapning av stammen till stock

Se anvisningar under rubrik Grundläggande sågningsteknik.

UNDERHÅLL

Allmänt

Användaren får endast utföra sådana underhålls- och servicearbeten som beskrivs i denna bruksanvisning. Mer omfattande ingrepp skall utföras av en auktoriserad serviceverkstad.

Kontroll, underhåll och service av motorsågens säkerhetsutrustning



WARNING! Dra alltid ur kontakten till strömförsörjningen innan montering, underhåll och/eller kontroll av motorsågen.

Observera! All service och reparation av maskinen kräver specialutbildning. Detta gäller särskilt maskinens säkerhetsutrustning. Om maskinen inte klarar någon av nedan listade kontroller rekommenderar vi dig att uppsöka din serviceverkstad.

Kedjebroms med kastskydd

Kontroll av kastskydd

- Kontrollera att kastskyddet är helt och utan synbara defekter, t ex materialsprickor. **(75)**
- För kastskyddet fram och åter för att kontrollera att det går lätt samt att det är stabilt förankrat på maskinen. **(76)**

Kontroll av tröghetsfunktionen

- Håll motorsågen, avaktiverad, över en stubbe eller ett annat stabilt föremål. Släpp främre handtaget och låt motorsågen falla av egen tyngd, roterande runt bakre handtaget, mot stubben.

Då svärdsspetsen träffar stubben ska bromsen lösa ut. (77)

Kontroll av bromsverkan

- Aktivera motorsågen. Se till att sågkedjan ej kan komma i kontakt med marken eller annat föremål. Se anvisningar under rubrik Start och stopp.
- Håll motorsågen i ett stadigt grepp med tummar och fingrar slutna om handtagen. **(44)**
- Ge fullgas och aktivera kedjebromsen genom att vrida vänster handled mot kastskyddet. Släpp inte främre handtaget. **Kedjan ska omedelbart stoppas. (78)**

Gasreglagespärr

- Kontrollera att gasreglaget är låst i tomgångsläge när gasreglagespärren är i sitt ursprungsläge. **(79)**
- Tryck in gasreglagespärren och kontrollera att den återgår till sitt ursprungsläge när den släpps. **(80)**
- Kontrollera att gasreglaget och gasreglagespärren går lätt samt att deras retur fjädersystem fungerar. **(81)**

- Aktivera motorsågen och ge fullgas. Släpp gasreglaget och kontrollera att sågkedjan stannar och förblir stillastående.

Kedjefångare

- Kontrollera att kedjefångaren är hel och att den sitter fast i motorsågkroppen. **(82)**

Kylsystem

För att erhålla en så låg driftstemperatur som möjligt är maskinen utrustad med ett kylsystem.

Kylsystemet består av:

- 1 Ett luftintag (under gasreglaget).
 - 2 En fläkt på elmotorn.
- Rengör kylsystemet med en borste en gång per vecka, vid svårare förhållanden oftare. Ett smutsigt eller igensatt kylsystem leder till överhettning vilket kan skada maskinen.

UNDERHÅLL

Underhållsschema

Nedan följer en lista över den skötsel som skall utföras på maskinen. De flesta av punkterna finns beskrivna i avsnittet Underhåll.

Daglig tillsyn	Veckotillsyn	Månadstillsyn
Rengör maskinen utvändigt.	Fila bort eventuella grader på svärdets sidor.	
Kontrollera att gasreglagets ingående delar fungerar säkerhetsmässigt. (Gasreglagespärren och gasreglage.)		Töm oljetanken och rengör den invändigt.
Rengör kedjebromsen och kontrollera dess funktion ur säkerhetssynpunkt. Kontrollera att kedjefångaren är oskadad, byt om erforderligt.		Blås försiktigt igenom maskinens och batteriets kylspår med tryckluft.
Svärdet skall dagligen vändas för jämnare slitage. Kontrollera att hålet för smörjningen i svärdet inte är igensatt. Rengör kedjespåret.		
Kontrollera att svärd och kedja får tillräckligt med olja.		
Kontrollera sågkedjan med avseende på synliga sprickor i nitar och länkar, om sågkedjan är stel eller om nitar och länkar är onormalt slitna. Byt om det behövs.		
Skärp kedjan och kontrollera dess spänning och kondition. Kontrollera att kedjedrivhjulet inte är onormalt slitet, byt om erforderligt.		
Rengör maskinens luftintag.		
Kontrollera att skruvar och muttrar är åtdragna.		

TEKNISKA DATA

Tekniska data

	418EL	420EL
Elmotor		
Typ	Motor i AC-serien	Motor i AC-serien
Effekt	1800W	2000W
Spänningsområde	230-240V	230-240V
Smörjsystem		
Typ av oljepump	Automatisk	Automatisk
Volym oljetank, liter	0,20	0,20
Vikt		
Motorsåg utan svård och kedja, tom oljetank, kg	4.7	4.7
Bulleremissioner (se anmärkning 1)		
Ljudeffektnivå, uppmätt dB (A)	101,9	101,9
Ljudeffektnivå, garanterad L _{WA} dB (A)	103	103
Ljudnivåer (se anmärkning 2)		
Ekvivalent ljudtrycksnivå vid användarens öra, dB(A)	90,8	90,8
Ekvivalenta vibrationsnivåer (se anmärkning 3)		
Främre handtag, m/s ²	5,2	5,2
Bakre handtag, m/s ²	3,9	3,9
Respektive osäkerhet K, m/s ²	1,5	1,5
Kedja/svård		
Rekommenderade svårdslängder, tum/cm	14/35	16/40
Effektiv skärlängd, tum/cm	12.5/32	14/35.5
Typ av drivhjul/antal tänder	Spur/6	Spur/6
Maximum chain speed, m/s	14.5	14.5

Anmärkning 1: Emission av buller till omgivningen uppmätt som ljudeffekt L_{WA} enligt EG-direktiv 2000/14/EG Bilaga V.

Anmärkning 2: Ekvivalent ljudtrycksnivå, enligt ISO 22868, beräknas som den tidsviktade energisumman för ljudtrycksnivåerna vid olika driftstillstånd. Typiskt spridningsmått för ekvivalent ljudtrycksnivå är en standardavvikelse på 2,5 dB (A).

Anmärkning 3: Vibrationsnivå, enligt EN 60745-2-13. Redovisade data för vibrationsnivå har ett typiskt spridningsmått (standardavvikelse) på 1,5 m/s². Deklarerade vibrationsdata från mätningar med maskinen utrustad med en svårdslängd och rekommenderad kedjetyp.



Varning! Vibrationsutsändningen vid faktisk användning av elverket kan skilja sig från det deklarerade totala värdet beroende på hur verktyget används. Operatörer bör identifiera säkerhetsåtgärder för att skydda sig själva som baseras på en uppskattning av exponering i verkliga förhållanden (med hänsyn till alla delar av driftcykeln såsom stunder då verktyget är avstängt och när det går på tomgång förutom då det aktivt används).


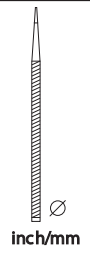

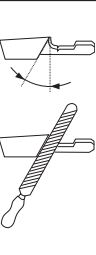
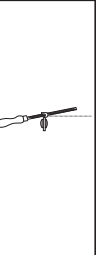
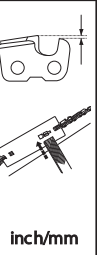

TEKNISKA DATA

Svärd och kedjekombinationer

Nedanstående skärutrustningar är typgodkända för modellerna Husqvarna 418 EL och 420 EL.

Modell	Sägsvärd				Sågkedja	
	Längd, cm/ inch	Delning, tum	Spårbredd, mm	Max antal tänder, noshjul	Typ	Längd, drivlänkar (st)
418 EL	14 (35)	3/8	1,3	7T	Husqvarna H37	52
420 EL	16 (40)					56

Sågkedjans filning och filmallar

	 inch/mm				 inch/mm	
37	5/32 / 4,0	80°	30°	0°	0.025 / 0,65	5796536-01

EG-försäkran om överensstämmelse

(Gäller endast Europa)

Husqvarna AB, SE-561 82 Huskvarna, Sverige, tel: +46-36-146500, försäkrar härmed att de elektriska motorsågarna 418 EL och 420 EL från 2016 års serienummer och framåt (året anges i klartext på typskylten plus ett efterföljande serienummer) motsvarar föreskrifterna i RÅDETS DIREKTIV:

- av den 17 maj 2006 "angående maskiner" **2006/42/EG**.
- av den 26 februari 2014 "angående elektromagnetisk kompatibilitet" **2014/30/EU**.
- av den 8 maj 2000 "angående emission av buller till omgivningen" **2000/14/EG**.
- av den 8 juni 2011 "angående begränsning av användning av vissa farliga ämnen" **2011/65/EU**.

Följande standarder har tillämpats: **EN 60745-1:2009 + A11:2010, EN 60745-2-13:2009 + A1:2010, EN 55014-1:2006 + A1:2009 + A2:2011, EN 55014-2:2015, EN 61000-3-2:2014, EN 61000-3-3:2013**

Anmält organ:

NB2140, DEKRA Testing and Certification GmbH, Enderstraße 92b, 01277 Dresden, Tyskland, har utfört en EG-typkontroll enligt maskindirektiv (2006/42/EG) artikel 12, punkt 3b. Intygen om EG-typkontroll enligt bilaga IX, har nummer: 4815039.16001-1

För information angående bulleremissionerna, se kapitel Tekniska data.

Den levererade motorsågen överensstämmer med det exemplar som genomgick EG-typkontroll.

Husqvarna, 1 september 2016



Lars Roos, Utvecklingschef

(Bemyndigad representant för Husqvarna AB samt ansvarig för tekniskt underlag.)

SYMBOLFORKLARING

Symboler på maskinen:

Oversættelse af engelsk udgave af den originale svenske betjeningsvejledning.

ADVARSEL! Motorsave kan være farlige! Skødesløs eller forkert brug kan resultere i alvorlige skader eller medføre døden for brugeren eller andre.



Læs brugsanvisningen omhyggeligt igennem og forstå indholdet, inden du bruger maskinen.



Brug altid:

- Godkendt beskyttelseshjelm
- Høreværn
- Beskyttelsesbriller eller ansigtsværn



Dette produkt er i overensstemmelse med gældende CE-direktiv.



Støjemissioner til omgivelserne i henhold til EF-direktiv. Maskinens emission fremgår af kapitlet Tekniske data og af en mærkat.



Operatøren skal bruge begge hænder til at håndtere motorsaven.



Anvend aldrig en motorsav med én hånd.



Lad aldrig sværdspidsen komme i kontakt med andre genstande.



ADVARSEL! Der kan opstå kast, hvis sværdspidsen kommer i kontakt med genstande og forårsager en reaktion, så sværdet kastes opad og tilbage mod brugeren. Dette kan medføre alvorlig personskade.



Savkædens rotationsretning og sværdets maksimale længde.



Hold andre personer på afstand.



Afbryd stikket før justering eller rengøring.



Risiko for elektrisk stød.



Tag stikket ud af stikkontakten med det samme, hvis ledningen beskadiges eller knækker.



Kædebremse, aktiveret (højre)
Kædebremse, ikke aktiveret (venstre)



Kædeoliepåfyldning.



Miljømærkning. Symbolet på produktet eller emballagen angiver, at dette produkt ikke må behandles som almindeligt husholdningsaffald. Produktet skal i stedet afleveres på en genbrugsstation, hvor de elektriske og elektroniske dele kan genvindes.



Må ikke udsættes for regn



Dobbelt isolering



Andre symboler/etiketter på maskinen gælder specifikke krav for certificering på visse markeder.



SYMBOLFORKLARING

Symboler i brugsanvisningen:

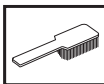
Afbryd altid produktet fra strømforsyningen ved montering, kontrol og/eller vedligeholdelse af maskinen.



Brug altid godkendte beskyttelseshandsker.



Regelmæssig rengøring kræves.



Visuel kontrol.



Kædebremsen skal være aktiveret, når motorsaven startes.



ADVARSEL! Der kan opstå kast, hvis sværdspidsen kommer i kontakt med genstande og forårsager en reaktion, så sværdet kastes opad og tilbage mod brugeren. Dette kan medføre alvorlig personskade.



Kassens indhold:

Motorsav

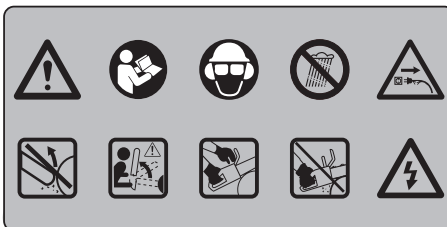
Savkæde

Sværd

Brugsanvisning

Sværdbeskyttelse

Følgende mærkater sidder på maskinen.



Indhold

SYMBOLFORKLARING

Symboler på maskinen:	29
Symboler i brugsanvisningen:	30
Kassens indhold:	30

INDHOLD

Indhold	31
---------------	----

INDLEDNING

Til vore kunder!	32
------------------------	----

HVAD ER HVAD?

Hvad er hvad på motorsaven?	32
-----------------------------------	----

GENERELLE SIKKERHEDSINSTRUKTIONER

Generelle sikkerhedsadvarsler om elektrisk værktøj	33
Forberedelser, inden en ny motorsav tages i brug	35
Vigtigt	36
Brug altid din sunde fornuft	36
Personligt beskyttelsesudstyr	37
Maskinens sikkerhedsudstyr	37
Kædebremse med kastbeskyttelse	37
Skæreudstyr	38

MONTERING

Montering af sværd og kæde	42
----------------------------------	----

START OG STOP

Start og stop	43
---------------------	----

ARBEJDSTEKNIK

Før hver anvendelse:	44
Generelle arbejdsinstruktioner	44
Kastforebyggende foranstaltninger	47

VEDLIGEHOLDELSE

Generelt	49
Kontrol, vedligeholdelse og service af motorsavens sikkerhedsudstyr	49
Smøring af sværdets næsehjul	49
Kølesystem	49
Vedligeholdelseskema	50

TEKNISKE DATA

Tekniske data	51
Sværd- og kædekombinationer	52
Slibeskalaer og slibning af savkæde	52
EF-overensstemmelseserklæring	52

INDLEDNING

Til vore kunder!

Til lykke med dit Husqvarna-produkt! Husqvarna har en historie, der går tilbage til 1689, da kong Karl XI lod opføre en fabrik på bredden af Huskvarna-åen til fremstilling af musketter. Placeringen ved Huskvarna-åen var logisk, da åens vandkraft dermed kunne udnyttes og således fungerede som vandkraftværk. I de mere end 300 år, Husqvarna-fabrikken har eksisteret, er utallige produkter blevet produceret her – lige fra brændekomfurer til moderne køkkenmaskiner, symaskiner, cykler, motorcykler m.m. I 1956 blev den første motorplæneklipper lanceret, den blev efterfulgt af motorsaven i 1959, og det er inden for dette område, Husqvarna i dag gør sig gældende.

Husqvarna er i dag en af verdens førende producenter af skov- og haveprodukter med kvalitet og ydeevne som højeste prioritet. Forretningsideen er at udvikle, fremstille og markedsføre motordrevne produkter til skov- og havebrug samt til bygge- og anlægsindustrien.

Husqvarnas mål er også at være på forkant hvad gælder ergonomi, brugervenlighed, sikkerhed og miljøtænkning, og vi har udviklet mange forskellige finesser for at forbedre produkterne på disse områder.

Vi er overbeviste om, at du vil komme til at sætte pris på vores produkts kvalitet og ydeevne i lang tid fremover. Når du køber vores produkter, får du samtidig adgang til professionel hjælp med reparationer og service, hvis der skulle ske noget. Hvis du ikke har købt maskinen hos en af vores autoriserede forhandlere, skal du spørge efter nærmeste serviceværksted.

Vi håber, at du vil blive tilfreds med din maskine, og at den bliver din ledsager i lang tid fremover. Husk, at denne brugsanvisning er et værdifuldt dokument. Ved at følge brugsanvisningen (brug, service, vedligeholdelse osv.) kan du forlænge maskinens levetid væsentligt og endda forøge dens værdi ved videresalg. Hvis du sælger din maskine, skal du huske at overdrage brugsanvisningen til den nye ejer.

Tak, fordi du har valgt at bruge et produkt fra Husqvarna!

Husqvarna AB forsøger hele tiden at videreudvikle sine produkter og forbeholder sig derfor ret til ændringer af bl.a. form og udseende uden forudgående varsel.

Hvad er hvad på motorsaven? (1)

- 1 Bageste håndtag
- 2 Strømuløser
- 3 Forreste håndtag
- 4 Kastbeskyttelse
- 5 Savsværd
- 6 Savkæde
- 7 Greb
- 8 Reguleringskrue/-skive
- 9 Drivhjulsdæksel
- 10 Bageste håndbeskyttelse
- 11 Barkstøtte
- 12 Skueglas for oliestand
- 13 Oliepåfyldningsdæksel
- 14 Udløserlåsnap
- 15 Kædefanger
- 16 Reguleringskrue til oliepumpe
- 17 Sværdbeskyttelse
- 18 Brugsanvisning

GENERELLE SIKKERHEDSINSTRUKTIONER

Generelle sikkerhedsadvarsler om elektrisk værktøj



ADVARSEL! Læs alle sikkerhedsadvarsler og instruktioner. Hvis advarslerne og instruktionerne ikke følges, kan det resultere i elektrisk stød, brand og/eller alvorlig personskade.

VIGTIGT! Opbevar alle advarsler og instruktioner til senere brug. Betegnelsen "elværktøj" i advarslerne henviser til dit værktøj, som drives af strøm fra elektricitetsnettet (med ledning) eller fra batteri (ledningfrit).

Sikkerhed i arbejdsområdet

- **Hold arbejdsområdet rent og godt oplyst.** Rodede eller mørke områder er en invitation til ulykker.
- **Betjen ikke elværktøj i områder med eksplosionsfare** som f.eks. i nærheden af brændbare væsker, luftarter eller støv. Elværktøj danner gnister, som kan antænde støv eller dampe.
- **Hold børn og tilskuere borte, mens elværktøjet betjenes.** Distraction kan få dig til at miste styringen.

Elektrisk sikkerhed

- **Elværktøjet stik skal svare til stikkontakten.** Foretag aldrig nogen form for ændringer af stikket. Benyt ikke adapterstik i forbindelse med jordet elværktøj. Uændrede stik og stikkontakter, der passer dertil, vil mindske risikoen for elektrisk stød.
- **Undgå kropskontakt med jordede genstande som f.eks. rør, radiatorer, komfurer og køleskabe.** Der er øget risiko for elektrisk stød, hvis din krop har forbindelse til jord.
- **Udsæt ikke elværktøj for regn eller våde omgivelser.** Vand, som trænger ind i et elværktøj, forøger risikoen for elektrisk stød.
- **Behandl kablet forsigtigt.** Benyt aldrig kablet til at bære eller trække i elværktøjet eller til at trække stikket ud. Hold kablet væk fra varme, olie, skarpe kanter og bevægelige dele. Beskadigede eller filtrerede kabler forøger risikoen for elektrisk stød.
- **Når du betjener et elværktøj uden døre, skal du benytte en forlængerledning, der egner sig til udendørs brug.** Benyttelse af et kabel, der egner sig til udendørs brug nedsætter risikoen for elektrisk stød.
- **Hvis det ikke kan undgås, at el-værktøj benyttes i fugtige omgivelser, skal der benyttes en strømforsyning, som er beskyttet med jordfejlsafbryder.** Brug af et kabel med jordfejlsafbryder nedsætter risikoen for elektrisk stød.

Personlig sikkerhed

- **Vær altid opmærksom, hold øje med, hvad du foretager dig, og benyt sund fornuft, når du betjener elværktøj.** Benyt ikke elværktøj, hvis du er træt eller er påvirket af narkotika, alkohol eller medicin. Et øjeblik uopmærksomhed under betjening af elværktøj kan resultere i alvorlig personskade.
- **Bær personligt beskyttelsesudstyr. Bær altid beskyttelsesbriller.** Beskyttelsesudstyr som støvmaske, skridsikre sikkerhedssko, beskyttelseshjelm eller høreværn, som benyttes til de relevante formål vil nedsætte risikoen for personskade.
- **Sørg for at forhindre uønsket start af værktøjet. Sørg for, at kontakten er i FRA-position, før du tilslutter det til strømkilden og/eller batterienheden, samt når du tager eller bærer værktøjet.** At bære elværktøj med fingeren på kontakten eller at sætte strøm til elværktøj med tændt kontakt, er en invitation til ulykker.
- **Fjern alle indstillingsnøgler eller tænger, før elværktøjet tændes.** En tang eller nøgle, der efterlades på en roterende del af elværktøjet, kan forårsage personskade.
- **Stræk dig ikke for langt. Sørg for altid at have godt fodfæste og god balance.** Det sikre bedre kontrol med elværktøjet i uventede situationer.
- **Bær det korrekte tøj.** Undgå at bære løstsiddende tøj eller smykker. Hold hår, tøj og handsker væk fra bevægelige dele. Lost tøj, smykker eller langt hår kan blive fanget af bevægelige dele.
- **Hvis der er udstyr til rådighed til støvudsugning og -opsamling, skal du sikre, at det er tilsluttet, og at det bruges korrekt.** Brug af støvopsamling kan nedbringe støvrelaterede farer.

Brug og pleje af elværktøj

- **Brug ikke magt ved brug af elværktøjet. Brug det korrekte elværktøj til din opgave.** Det korrekte elværktøj udfører arbejdet bedre og mere sikkert ved den norm, som det er konstrueret til.
- **Benyt ikke elværktøjet, hvis kontakten ikke kan slå til og fra.** Ethvert stykke elværktøj, som ikke kan styres med kontakten, er farligt og skal repareres.
- **Tag stikken ud af stikkontakten og/eller fjern batterienheden fra elværktøjet, før du foretager indstillinger, skifter tilbehør eller opbevarer elværktøjet.** Denne form for forebyggende sikkerhedsforanstaltninger nedsætter risikoen for, at elværktøjet startes ved et uheld.
- **Opbevar elværktøj der ikke er i brug uden for børns rækkevidde og lad ikke personer, der ikke er bekendt med elværktøjet eller disse instruktioner, betjene elværktøjet.** Elværktøj er farligt i hænderne på utrænede brugere.

GENERELLE SIKKERHEDSINSTRUKTIONER

- **Vedligehold elværktøjet. Kontroller, om bevægende dele sidder forkeret eller binder, om dele er ødelagt og enhver anden tilstand, som kan påvirke elværktøjets funktion. Hvis elværktøjet er beskadiget, skal det repareres, før det bruges igen.** Mange ulykker skyldes dårligt vedligeholdt elværktøj.
- **Hold skæreredskaber skarpe og rene.** Korrekt vedligeholdt skæreredskaber med skarpe klinger er mindre tilbøjelige til at binde og er lettere at styre.
- **Benyt elværktøj, tilbehør, værktøjsbits osv. i overensstemmelse med disse instruktioner og tag højde for arbejdsforholdene og det arbejde, der skal udføres.** Brug af elværktøjet til opgaver, som det ikke er beregnet til, kan resultere i farlige situationer.

Service

- **Sørg for, at dit elværktøj bliver eftersat og vedligeholdt af en kvalificeret person, og at der kun benyttes identiske reservedele.** Det vil sikre, at elværktøjets sikkerhed bliver bibeholdt.

Sikkerhedsadvarsler vedr. motorsav

- **Hold alle dele af kroppen på sikker afstand af savkæden, når motorsaven er i brug. Før du starter motorsaven, skal du kontrollere, at savkæden ikke er i kontakt med noget.** Et øjeblikkelig opmærksomhed under betjening af motorsaven kan medføre, at savkæden griber fat i dit tøj eller dele af kroppen.
- **Hold altid motorsaven med højre hånd på det bageste håndtag og venstre hånd på det forreste håndtag.** Hvis motorsaven holdes med omvendt håndstilling, er der forøget risiko for personskade, og det bør derfor aldrig gøres.
- **Hold kun motorredskabet i de isolerede grebsoverflader, da savkæden kan komme i kontakt med skjulte ledninger eller redskabets egen ledning.** Hvis savkæden kommer i kontakt med en strømførende ledning, kan det medføre, at redskabets fritliggende metaldele også bliver strømførende, og at brugeren får elektrisk stød.
- **Bær sikkerhedsbriller og høreværn. Yderligere beskyttelsesudstyr til hoved, hænder, ben og fødder anbefales.** Egnede beskyttelsestøj vil reducere risikoen for personskader forårsaget af omkringflyvende løselede og utilsigtede kontakt med savkæden.
- **Betjen ikke en motorsav oppe i et træ.** Betjening af en motorsav, mens brugeren opholder sig i et træ, kan medføre personskade.
- **Sørg altid for at have ordentligt fodfæste, og betjen kun motorsaven, når du står på et fast, sikkert og plant underlag.** Glatte eller ustabile overflader som f.eks. stiger kan medføre, at du taber balancen eller kontrollen over motorsaven.
- **Hvis du saver i en gren, som er under spænding, skal du være opmærksom på, at den kan fjedere**

tilbage. Når spændingen i træfibrene frigives, kan den belastede gren ramme brugeren og/eller kaste motorsaven ud af kontrol.

- **Udvis stor forsigtighed ved beskæring af buske og yngre træer.** Det slanke materiale kan gribe fat i savkæden og blive pisket fremad mod dig eller trække dig ud af balance.
- **Bær motorsaven i håndtaget med motorsaven afbrudt og vendt væk fra kroppen. Sæt altid beskyttelseshylsteret på sværdet, når motorsaven transporteres eller opbevares.** Korrekt håndtering af motorsaven vil reducere risikoen for utilsigtet kontakt med den roterende savkæde.
- **Følg anvisningerne for smøring, kædespænding og udskiifting af tilbehør.** En forkeret spændt eller smurt savkæde kan bryde eller forøge risikoen for kast.
- **Hold håndtagene tørre, rene og frie for olie og fedt.** Fedtede, olieindsmurte håndtag er glatte og forårsager tab af kontrollen.
- **Sav kun i træ. Brug aldrig motorsaven i modstrid med det tiltænkte formål. Eksempel: Brug ikke motorsaven til at skære i plastik, murværk eller byggematerialer, som ikke er af træ.** Brug af motorsaven til andre opgaver, end den er beregnet til, kan medføre farlige situationer.
- Vi anbefaler på det kraftigste, at nybegyndere over sig ved at save i kævler på en buk eller en bænke.

Årsager til og brugeren muligheder for at forhindre kast

- Der kan opstå kast, hvis sværdspidsen kommer i kontakt med genstande, eller hvis træet lukker sig og klemmer savkæden fast i savsporet. Hvis sværdspidsen kommer i kontakt med genstande, er der risiko for en meget pludselig bagudrettet reaktion, som kaster sværdet opad og tilbage mod brugeren. Fastklemning af savkæden langs toppen af sværdet kan medføre, at sværdet skubbes tilbage imod brugeren med høj hastighed. Alle disse reaktioner kan medføre, at du mister kontrollen over motorsaven, hvilket kan forårsage alvorlig personskade. Forlad dig aldrig udelukkende på de sikkerhedsanordninger, der er bygget ind i motorsaven. Som bruger af en motorsav skal du træffe en række foranstaltninger for at holde dine saveopgaver fri for ulykker og personskader. Kast er et resultat af misbrug af redskabet og/eller forkerte betjeningsprocedurer eller -forhold og kan forhindre ved iagttagelse af de relevante sikkerhedsforholdsregler som beskrevet nedenfor:
- **Oprethold et sikkert greb med tommelfingrene og de øvrige fingre omkring motorsavens håndtag og begge hænder på motorsaven, og placer kroppen og armene, så du har mulighed for at modstå kræfterne fra eventuelle kast.** Kræfterne, der udløses af kast, kan kontrolleres af brugeren, hvis de relevante forholdsregler træffes. Slip ikke motorsaven.

GENERELLE SIKKERHEDSINSTRUKTIONER

- **Stræk dig aldrig under arbejdet, og sav ikke over skulderhøjde.** Dermed er det i en vis udstrækning muligt at forhindre utilsigtet kontakt imellem spidsen af sværdet og andre genstande, og kontrollen over motorsaven kan bedre opretholdes i uventede situationer.
- **Brug kun udskiftningssværd og -kæder, der er godkendt af producenten.** Forkerte udskiftningssværd og -kæder kan medføre kædebrud og/eller kast.
- **Følg producentens file- og vedligeholdelsesanvisninger for savkæden.** Reduktion af højden på dybdemåleren kan medføre forøget risiko for kast.

Elektrisk sikkerhed

- Det anbefales at anvende en fejlstrømsafbryder (RCD) med en udløsningsstrøm på højst 30 mA. Selvom der er installeret en RCD-enhed, er sikkerheden ikke garanteret 100 %, og der skal altid anvendes sikre arbejdsteknikker. Efterse RCD-enheden, hver gang den bruges.
- Undersøg ledningen for tegn på beskadigelse eller ældning før brug. Tag kablet med til et autoriseret servicecenter og få ledningen udskiftet, hvis den er defekt.
- Brug ikke apparatet, hvis ledningerne er beskadiget eller slidt.
- Hvis ledningen overskæres eller isoleringen bliver beskadiget, skal apparatet kobles fra strømforsyningen med det samme. Rør ikke ved ledningen, før strømmen er koblet fra. Reparer aldrig en overskåret eller beskadiget ledning. Tag produktet med til et autoriseret servicecenter og få ledningen udskiftet med en original ledning.
- Sørg altid for, at ledningen/forlængerledningen er bag brugeren, da det sikrer, at det ikke skabes en kilde, der kan udsætte brugeren eller andre personer for fare, og sørg for, at den ikke kan blive beskadiget (af varme, skarpe genstande, skarpe kanter, olie osv.).
- Læg ledningen således, at det ikke sidder fast i grene og lignende under klipningen.
- Sluk altid for strømmen, før stikket, ledningskonnektoren eller forlængerledningen frakobles.
- Sluk for apparatet, tag stikket ud af stikkontakten, og undersøg ledningen for skader og slid, før den rulles sammen og lægges væk. Reparer aldrig en beskadiget ledning. Tag produktet med til et autoriseret servicecenter og få ledningen udskiftet.
- Tag stikket ud af stikkontakten, inden produktet efterlades uden opsyn i en periode.
- Rul altid ledningen forsigtigt sammen, undgå knæk.
- Må kun anvendes til vekselstrømsspænding som angivet på typepladen.

- Motorsaven har dobbelt isolering i henhold til EN60745-1 & 2-13.
- **Sørg for, at forlængerledningen er i god stand.** Efterse forlængerledningen før brug og udskift den, hvis den er beskadiget. Brug ikke en beskadiget ledning. Ledningens isolering skal være intakt uden revner og tegn på nedbrydning. Stikforbindelser skal være ubeskadiget. Beskadigede forlængerledninger øger risikoen for elektrisk stød.
- **Der skal være RCD-beskyttelse (fejlstrømsafbryder) på det kredsløb eller den stikkontakt, der skal anvendes.** Stikforbindelser fås med indbygget RCD-beskyttelse og kan anvendes til denne sikkerhedsforanstaltning. Efterse motorsavens ledninger regelmæssigt, og få dem repareret af en autoriseret servicetekniker, hvis de er beskadiget.

Ledninger

- Man kan bestille forlængerledninger hos det lokale godkendte servicecenter.
- Brug kun godkendte forlængerledninger.
- Forlængerledninger og ledninger bør kun bruges, hvis de er beregnet til udendørs brug og overholder H07 RN-F eller IEC 60245 betegnelse 66.

Forberedelser, inden en ny motorsav tages i brug

- Læs brugsanvisningen omhyggeligt igennem.
- Påfild kædeolie. Se anvisningerne under afsnittet Påfyldning af kædeolie.
- Brug ikke motorsaven, før en tilstrækkelig mængde kædesmøreolie har nået savkæden. Se instruktionerne i afsnittet Smøring af skæreudstyr.
- Kontrollér skæreudstyrets montering og justering. Se instruktionerne i afsnittet Montering.
- Langvarig eksponering for støj kan medføre permanente høreskader. Brug derfor altid godkendt høreværn.
- Denne sav er beregnet til brug i temperaturer på mellem -20 °C (-4 °F) og +40 °C (104 °F).



ADVARSEL! Maskinens oprindelige udformning må under ingen omstændigheder ændres uden producentens samtykke. Brug altid originaltilbehør. Ikke-autoriserede ændringer og/eller ikke-godkendt tilbehør kan medføre alvorlige skader eller døden for brugeren eller andre.

GENERELLE SIKKERHEDSINSTRUKTIONER



ADVARSEL! En motorsav kan være et farligt redskab, som kan forårsage alvorlige, ja endog livsfarlige skader, hvis den bruges forkert eller uforsigtigt. Det er meget vigtigt, at du læser og forstår indholdet i denne brugsanvisning.



ADVARSEL! Denne maskine skaber et elektromagnetisk felt under brug. Dette felt kan i nogle tilfælde påvirke aktive eller passive medicinske implantater. For at reducere risikoen for alvorlige eller dødbringende skader anbefaler vi, at personer med medicinske implantater kontakter deres læge og producenten af det medicinske implantat, før de tager maskinen i brug.



ADVARSEL! Langvarig indånding af kædeolieåge og støv fra savspåner kan være sundhedsskadelig.

Vigtigt

VIGTIGT!

Denne motorsav til vedligeholdelse af træer er beregnet til beskæring og topkapning af stående trækrone.

Brug kun det sværd/den savkædekombination, der er anbefalet i afsnittet Tekniske data.

Brug aldrig maskinen, hvis du er træt, hvis du har drukket alkohol, eller hvis du tager medicin, som kan påvirke dit syn, dit overblik eller din kropskontrol.

Brug personligt beskyttelsesudstyr. Se instruktionerne i afsnittet "Personligt beskyttelsesudstyr".

Foretag aldrig ændringer på maskinen, så den ikke længere svarer til originaludførelsen, og undlad at bruge maskinen, hvis den ser ud til at være blevet ændret af andre.

Arbejd aldrig med en maskine, et batteri eller en batterilader, som er defekt. Følg vedligeholdelses-, kontrol- og serviceanvisningerne i denne brugsanvisning. Visse vedligeholdelses- og serviceforanstaltninger må kun udføres af erfarne og kvalificerede specialister. Se anvisningerne under afsnittet Vedligeholdelse.

Brug aldrig andet tilbehør end det, som er anbefalet i denne brugsanvisning. Se instruktionerne i afsnittene Skæreudstyr og Tekniske data.

BEMÆRK! Anvend altid sikkerhedsbriller og ansigtssvævn for at reducere risikoen for skader fra genstande, der slynges ud. En motorsav kan slynge genstande såsom savspåner, små træstykker etc. ud med stor kraft. Dette kan medføre alvorlig skade, især på øjnene.



ADVARSEL! Forkert skæreudstyr eller et forkert sværd/en forkert kædekombination øger risikoen for kast! Brug kun det sværd/den savkædekombination, der er anbefalet, og følg filningsanvisningerne. Se anvisningerne i afsnittet Tekniske data.

Brug altid din sunde fornuft

Det er ikke muligt at tage højde for alle de situationer, du kan tænkes at komme ud for, når du bruger en motorsav. Udvis derfor altid forsigtighed, og brug din sunde fornuft. Undgå situationer, som du ikke synes, du er tilstrækkeligt kvalificeret til. (2) Hvis du stadig føler dig usikker med hensyn til fremgangsmåden, efter at du har læst disse anvisninger, skal du kontakte en ekspert, før du fortsætter. Du er velkommen til at kontakte din forhandler eller os, hvis du har spørgsmål til brugen af motorsaven. Vi står altid til disposition og giver gerne gode råd, som kan hjælpe dig med at anvende motorsaven på en bedre og mere sikker måde. Du kan også tage et kursus i brug af motorsav. Din forhandler, skovbrugsskolen eller det lokale bibliotek kan give dig yderligere oplysninger om tilgængelige kurser og kursusmaterialer.

GENERELLE SIKKERHEDSINSTRUKTIONER

Der udføres løbende arbejde med henblik på at forbedre design og teknik - forbedringer, som øger sikkerheden og effektiviteten. Besøg din forhandler jævnligt for at se de nyheder, som du kan få glæde af.

Personligt beskyttelsesudstyr



ADVARSEL! De fleste ulykker med motorsave sker, når savkæden rammer brugeren. Ved enhver anvendelse af maskinen skal der bruges godkendt personligt beskyttelsesudstyr. Det personlige beskyttelsesudstyr udelukker ikke risikoen for skader, men det mindsker effekten af en skade ved en ulykke. Bed din forhandler om hjælp ved valg af udstyr.

Brug altid:

- Godkendt beskyttelseshjelm
- Hørevern
- Beskyttelsesbriller eller ansigtssværm
- Handsker med gennemsavningsbeskyttelse
- Bukser med gennemsavningsbeskyttelse
- Benyt passende beskyttelse til armene.
- Støvler med gennemsavningsbeskyttelse, stålnæser og skridsikre såler
- Forbindingskasse skal altid findes i nærheden.
- Brandslukker og spade

Beklædningen bør i øvrigt være tætsiddende, dog uden at hæmme din bevægelsesfrihed.

VIGTIGT! Der kan komme gnister fra sværdet, kæden og andre kilder. Hav altid værktøj til brandslukning inden for rækkevidde, når du bruger saven. På den måde er du med til at forebygge skovbrand.



ADVARSEL! Arbejde i træer kræver brug af særlige save- og arbejdsteknikker, som skal overholdes for at mindske den forøgede risiko for personskade.

Maskinens sikkerhedsudstyr

I dette afsnit kan du læse om maskinens sikkerhedsdele og deres funktion. Du kan finde oplysninger om kontrol og vedligeholdelse i afsnittet Kontrol, vedligeholdelse og service af motorsavens sikkerhedsudstyr. Se anvisningerne i afsnittet Hvad er hvad? for at se, hvor disse dele sidder på din maskine.

Maskinens levetid kan forkortes, og risikoen for ulykker kan øges, hvis maskinen ikke vedligeholdes korrekt, og hvis service og/eller reparation ikke udføres fagligt

korrekt. Hvis du har brug for yderligere oplysninger, kan du kontakte nærmeste serviceværksted.



ADVARSEL! Brug aldrig en maskine med defekt sikkerhedsudstyr. Sikkerhedsudstyret skal kontrolleres og vedligeholdes. Se anvisningerne i afsnittet Kontrol, vedligeholdelse og service af motorsavens sikkerhedsudstyr. Hvis maskinen ikke klarer alle kontroller, skal du kontakte serviceværkstedet for at få den repareret.

Kædebremse med kastbeskyttelse

Motorsaven er forsynet med en kædebremse, der er konstrueret til at standse savkæden i tilfælde af kast. En kædebremse reducerer risikoen for ulykker, men det er kun dig som bruger, der kan forhindre dem. **(3)**

Vær forsigtig ved anvendelse, og sørg for, at sværdets kastrisikoområde aldrig kommer i kontakt med et objekt. **(4)**

- Kædebremsen kan aktiveres manuelt (med venstre hånd).
- Kastbeskyttelsen aktiveres, når den føres fremad.
- Denne bevægelse aktiverer en fjederbelastet mekanisme, som stopper drivhjulet.
- Kastbeskyttelsen er ikke kun konstrueret med henblik på en aktivering af kædebremsen. En anden meget vigtig funktion er, at den reducerer risikoen for, at venstre hånd skal ramme savkæden, hvis man mister grebet om det forreste håndtag.
- Kædebremsen skal være aktiveret ved at kastbeskyttelsen føres bagud, mod det forreste håndtag.
- Kædebremsen skal være aktiveret, når motorsaven startes.
- Brug kædebremsen som 'parkeringsbremse', når du starter saven eller flytter den over kortere afstand, så der ikke opstår ulykker, hvor brugeren og omgivelserne kan komme i kontakt med savkæden, mens den kører. **(5)**
- Kast kan være lynhurtige og meget voldsomme. De fleste kast er små og resulterer ikke altid i, at kædebremsen aktiveres. Ved sådanne kast gælder det om at holde motorsaven i et fast greb og ikke slippe det.
- Om kædebremsen aktiveres manuelt bestemmes af, hvor voldsomt kastet er, samt hvor motorsaven befinder sig i forhold til det objekt, sværdets kastrisikoområde er kommet i kontakt med.
- Ved mindre voldsomme kast eller i arbejdssituationer, hvor kastrisikoområdet befinder sig nærmere brugeren, aktiveres kædebremsen manuelt via venstre hånd. **(6)**

GENERELLE SIKKERHEDSINSTRUKTIONER

- Når motorsaven er i fældstilling, er venstre hånd anbragt, så du ikke kan aktivere kædebremsen manuelt. Når du bruger dette greb, dvs. når venstre hånd er placeret, så den ikke kan påvirke kastebeskyttelsens bevægelse, kan kædebremsen kun aktiveres via træghedsfunktionen. (7)

Vil min hånd altid aktivere kædebremsen i tilfælde af kast?

Nej. Der kræves en vis kraft for at føre kastbeskyttelsen fremad. Hvis din hånd kun lige rører ved kastbeskyttelsen eller glider hen over den, er det muligvis ikke tilstrækkeligt til at udløse kædebremsen. Du skal altid holde godt fast om motorsavens håndtag, når du arbejder. Hvis du gør det og oplever et kast, slipper du muligvis aldrig hånden om det forreste håndtag og aktiverer dermed ikke kædebremsen, eller også aktiveres kædebremsen først, når saven har kørt rundt et stykke tid. I en sådan situation kan det forekomme, at kædebremsen ikke kan stoppe kæden, før den rammer dig.

Der forekommer også visse arbejdsstillinger, som gør, at din hånd ikke kan nå kastbeskyttelsen og dermed aktivere kædebremsen, for eksempel når saven holdes i fældstilling.

Vil træghedsaktivering af kædebremsen altid forekomme, hvis der indtræder et kast?

Nej. For det første skal bremsen fungere. For det andet skal kastet være tilstrækkeligt kraftigt til at aktivere kædebremsen. Hvis kædebremsen er for følsom, aktiveres den konstant, hvilket besværer arbejdet.

Beskytter kædebremsen mig konstant mod skader i tilfælde af kast?

Nej. For det første skal bremsen fungere for at give den tilsigtede beskyttelse. For det andet skal bremsen aktiveres som beskrevet ovenfor, så savkæden standses i tilfælde af kast. For det tredje kan kædebremsen aktiveres, men hvis sværdet befinder sig for tæt på dig, kan det forekomme, at bremsen ikke tager farten af kæden og standser den, før motorsaven rammer dig.

Det er kun dig, der kan eliminere kast og tilsvarende risici ved at anvende en korrekt arbejdsteknik.

Lås på strømudløser

Strømudløserlåsen er beregnet til at forhindre tilsigtet aktivering af strømudløseren. Når du trykker på strømudløserlåsen (A) (dvs. når du holder om håndtaget), frigøres strømudløseren (B). Når grebet om håndtaget slippes, sættes både strømudløseren og strømudløserlåsen tilbage i deres respektive udgangsstillinger. (8)

Kædefanger

Kædefangeren er konstrueret til at opfange en afhoppet eller knækket kæde. Disse hændelser undgås i de fleste tilfælde ved en korrekt kædespænding (se instruktionerne

i afsnittet Montering) samt en korrekt vedligeholdelse og service af sværd og kæde (se instruktionerne i afsnittet Generelle arbejdsinstruktioner). (9)

Højrehåndsbeskyttelse

Højrehåndsbeskyttelsen skal ud over at beskytte hånden ved et kædeafhopp, eller når en kæde knækker, sørge for at grene eller kviste ikke påvirker grebet om det bageste håndtag. (10)

Vibrationer

Savning i en hård træsort (de fleste løvtræer) giver flere vibrationer end savning i en blød træsort (de fleste nåletræer). Savning med sløvt eller forkert skæreudstyr (forkert type eller forkert filet) øger vibrationsniveauet.



ADVARSEL! Maskinens oprindelige udformning må under ingen omstændigheder ændres uden producentens samtykke. Brug altid originaltilbehør. Ikke-autoriserede ændringer og/eller ikke-godkendt tilbehør kan medføre alvorlige skader eller døden for brugeren eller andre.



ADVARSEL! Overeksponering af vibrationer kan medføre kredsløbsforstyrrelser eller skader på nervesystemet hos personer med kredsløbsforstyrrelser. Hvis du oplever fysiske symptomer, som kan relateres til overeksponering af vibrationer, skal du straks søge læge. Som eksempler på sådanne symptomer kan nævnes følelsesløshed, mangel på følesans, 'kildren', 'stikken', smerte, manglende eller reduceret styrke, forandring i hudens farve eller i dens overflade. Disse symptomer opleves almindeligvis i fingre, hænder eller håndled. Symptomerne kan forværres i koldt vejr.

Skæreudstyr

Dette afsnit behandler, hvordan du med korrekt vedligeholdelse og ved brug af korrekt type skæreudstyr:

- Reducerer maskinens kasttilbøjelighed.
- Reducerer forekomsten af savkædeafhopp samt savkædebrud.
- Bevarer en optimal skarphed.
- Øger skæreudstyrets levetid.
- Forebygger forøgelse af vibrationsniveauet.

Grundregler

- **Brug kun det skæreudstyr vi anbefaler!** Se anvisningerne i afsnittet Tekniske data.
- **Hold savkædens skæretænder godt og korrekt filede!** Følg vores instruktioner, og brug anbefalet

GENERELLE SIKKERHEDSINSTRUKTIONER

fileholder. En forkortet filet eller beskadiget savkæde øger risikoen for ulykker.

- **Hold korrekt rytterhøjde! Følg vores instruktioner, og brug det anbefalede ryttermål.** Hvis ryttermålet er for stort, øges risikoen for kast! **(18)**
- **Hold kæden stram!** En utilstrækkeligt strammet kæde øger risikoen for kædeafhop og øger slitagen på sværd, savkæde og savkædedrivhjul. **(23)**
- **Hold skæreudstyret velsmurt og korrekt vedligehold!** En utilstrækkelig smøring af savkæden øger risikoen for savkædebrud og øger slitagen på sværd, savkæde og savkædedrivhjul.

Kastreducerende skæreudstyr



ADVARSEL! Forkert skæreudstyr eller et forkert sværd/en forkert kædekombination øger risikoen for kast! Brug kun det sværd/den savkædekombination, der er anbefalet, og følg filningsanvisningerne. Se anvisningerne i afsnittet Tekniske data.

Kast kan kun undgås ved, at du som bruger passer på, at sværdet kastrisikoområde aldrig kommer i kontakt med et objekt.

Ved at bruge skæreudstyr med en "indbygget" kastreduktion og ved at file og vedligeholde savkæden korrekt, kan effekten af et kast reduceres.

Sværd

Jo mindre næseradius, desto mindre kastrisiko.

Savkæde

En savkæde er opbygget af et antal forskellige led, som fås både i standard og i kastreduceret udførelse.

VIGTIGT! Ingen savkæder eliminerer risikoen for kast.



ADVARSEL! Enhver berøring af en roterende savkæde kan forårsage meget alvorlige skader.

Nogle udtryk, som specificerer sværd og savkæde

For at bevare alle sikkerhedsdele på skæreudstyret bør du udskifte slidte og defekte sværd- og kædekombinationer med et sværd og en kæde, som Husqvarna anbefaler. Se anvisningerne under afsnittet Tekniske data for at få yderligere oplysninger om de sværd- og kædekombinationer, vi anbefaler.

Sværd

- Længde (tommer/cm) **(12)**
- Antal tænder i næsehjulet (T). **(11)**
- Savkædedeling (=pitch) (tommer). Sværdets og motorsavens kædedrivhjul skal være tilpasset afstanden mellem drivledene. **(13)**

- Antal drivled (stk.). Hver sværdlængde giver i kombination med savkædedelingen og antallet af tænder i næsehjulet et bestemt antal drivled. **(15)**
- Sværdsporsbredde (tommer/mm). Sværdsporets bredde skal være tilpasset savkædens drivledsbredde.
- Savkædeoliehul og hul til kædestrammertap. Sværdet skal være tilpasset motorsavens konstruktion. **(14)**

Savkæde

- Savkædedeling (=pitch) (tommer) **(13)**
- Drivledsbredde (mm/tommer) **(16)**
- Antal drivled (stk.) **(15)**

Filning og justering af ryttermål på savkæde



ADVARSEL! Ved al håndtering af kæden skal der bruges handsker.

Generelt angående filning af en skæretand

- Sav aldrig med en sløv savkæde. Tegn på en sløv savkæde er, at du er nødt til at trykke skæreudstyret ned gennem træet, og at træspånerne er meget små. En meget sløv savkæde giver slet ingen træspåner. Det eneste resultat bliver savsmuld.
- En skarp savkæde æder sig selv gennem træet og giver træspåner, som er store og lange. **(17)**

Den savende del af en savkæde kaldes et skæreled og består af en skæretand (A) og en rytter (B). Højdeafstanden mellem disse bestemmer skæredybden. **(18)**

Ved filning af en skæretand er der fire mål at tage hensyn til

- 1 Filevinkel **(19)**
- 2 Støttevinkel **(20)**
- 3 Filestilling **(21)**
- 4 Rundfil diameter **(22)**

Det er meget svært at file en savkæde korrekt uden hjælpemidler. Derfor anbefaler vi, at du bruger vores fileholder. Den sikrer, at savkæden files, så den giver optimal kastreduktion og skærekapacitet.

Se anvisningerne i afsnittet Tekniske data for at få oplysninger om, hvilke data der gælder ved filning af din motorsavs savkæde.



ADVARSEL! Følgende fejl ved filningen øger savkædens kasttilbøjelighed i betydelig grad.

Filning af skæretand

Til filning af skæretand kræves en rundfil og en fileholder. Se i afsnittet Tekniske data for at få oplysninger om,

GENERELLE SIKKERHEDSINSTRUKTIONER

hvilken rundfil diameter og hvilken fileholder der anbefales til din motorsavs savkæde.

- Kontrollér, at savkæden er stram. En utilstrækkelig stramning medfører, at savkæden bliver ustabil i sideled, hvilket gør en korrekt filning svær. **(23)**
- Fil altid fra skæretandens inderside og udad. Tryk ikke hårdt på filen på returtrækket. Fil altid tænderne på den ene side først, og vend derefter motorsaven, og fil den anden sides tænder. **(19)**
- Fil på en sådan måde, at alle tænder bliver lige lange. Når der kun er 4 mm (5/32") tilbage af skæretandens længde, er savkæden slidt ned og skal smides væk.

Generelt angående justering af ryttermål

Ved filning af skæretanden mindses rytterhøjden (= skæredybden). For at bevare en maksimal skærekapacitet skal ryttermålet sænkes til anbefalet niveau. Se anvisningerne i afsnittet Tekniske data for at få oplysninger om, hvor stort ryttermålet skal være på din motorsavs savkæde. **(24)**



ADVARSEL! Hvis ryttermålet er for stort, øges savkædens kasttilbøjelighed!

Justering af ryttermål

- Når ryttermålet justeres, skal skæretænderne være nyfilede. Vi anbefaler, at ryttermålet justeres efter hver tredje savkædefilning. **BEMÆRK!** Denne anbefaling forudsætter, at skæretændernes længde ikke er blevet fileet unormalt ned.
- Ved justering af rytterhøjden kræves en fladfil og et ryttermål. Vi anbefaler, at du anvender vores slibeskala, så du er sikker på at få de korrekte ryttermål og den rigtige vinkel på rytteren.
- Læg slibeskalaen over savkæden. Du kan finde yderligere oplysninger om brug af slibeskalaen på pakken. Læg fladfilen over den overskydende del af rytteren, og fil overskuddet væk. Rytterhøjden er korrekt, når der ikke føles nogen modstand, når filen trækkes over slibeskalaen. **(25)**

Stramning af savkæden



ADVARSEL! En utilstrækkeligt strammet savkæde kan resultere i savkædeafhop, hvilket kan forårsage alvorlige, ja endog livsfarlige personskader.



ADVARSEL! Afbryd altid produktet fra strømforsyningen ved montering, kontrol og/eller vedligeholdelse af maskinen.

Jo mere du bruger en savkæde, desto længere bliver den. Det er vigtigt, at man justerer skæreudstyret i takt med denne forandring.

Kædespændingen skal kontrolleres hver gang, der fyldes savkædeolie på. **OBS!** En ny savkæde kræver en

indkøringsperiode, hvor det er nødvendigt at kontrollere spændingen oftere.

Generelt gælder det, at man skal stramme savkæden så meget som muligt, men ikke mere end, at den let kan trækkes rundt med hånden. **(26)**

- Udløs grebet ved at folde det ud, indtil det låses fast i åben position.
- Drej grebet mod uret for at løse drivhjulets afskærmning.
- Juster kædespændingen ved at dreje hjulet ned (+) for strammere spænding og op (-) for løsere spænding. **(A-B)**
- Stram sværdkoblingen ved at dreje grebet med uret.
- Fold grebet tilbage for at låse stramningen.

Smøring af skæreudstyr



ADVARSEL! Utilstrækkelig smøring af skæreudstyret kan resultere i savkædebrud, hvilket kan medføre alvorlige, ja endog livsfarlige personskader.

Savkædeolie

En savkædeolie skal have en god vedhæftning til savkæden samt en god flydeevne, uanset om det er varm sommer eller kold vinter.

Brug aldrig spildolie! Den er skadelig både for dig, maskinen og miljøet.

Påfyldning af savkædeolie

- Alle vores motorsavsmodeller har automatisk savkædesmøring. En del af modellerne kan også fås med justerbar olietilførsel. **(27)**
- En fuld tank er tilstrækkeligt til 15 minutters konstant brug.
- Brug aldrig spildolie. Dette medfører skader på oliepumpen, sværdet og kæden.
- Det er vigtigt at bruge korrekt olietype i forhold til lufttemperaturen (passende viskositet).
- Lufttemperaturer under 0° C gør en del olie træg flydende. Dette kan give overbelastning af oliepumpen med skader på pumpelede til følge.
- Kontakt dit serviceværksted ved valg af kædesmørelolie.

Kontrol af savkædesmøring

Ret sværdspiden mod en lys overflade i en afstand af ca. 20 cm (8 tommer). Efter 1 minuts kørsel ved fuld gas bør du kunne se et tydeligt oliespor på den lyse overflade. **(28)**

Hvis savkædesmøringen ikke fungerer:

- Kontrollér, at sværdets savkædeoliekanal er åben. Rens den om nødvendigt. **(29)**

GENERELLE SIKKERHEDSINSTRUKTIONER

- Kontrollér, at sværdsporet er rent. Rens det om nødvendigt. (30)
- Kontrollér, at sværdets næsehjul går let, og at næsehjulets smørehul er åbent. Rens og smør om nødvendigt. (31)

Hvis savkædesmøringen ikke fungerer, efter at ovennævnte kontroller og tilhørende foranstaltninger er gennemført, skal du kontakte dit serviceværksted.

Kædedrivhjul

Drivsystemet er udstyret med et drivhjul. (32)

Kontrollér regelmæssigt slitageniveauet for kædedrivhjulet. Udskift det, hvis det er unormalt slidt.

Slitagekontrol af skæreudstyr

Kontrollér dagligt savkæden for:

- Synlige revner i nitter og led.
- Om savkæden er stiv.
- Om nitter og led er unormalt slidte.

Kassér savkæden, hvis den viser et eller flere af ovenstående tegn.

Vi anbefaler, at du bruger en ny savkæde til at måle, hvor slidt din savkæde er.

Når der kun er 4 mm tilbage af skæretandens højde, er savkæden slidt og skal kasseres.

Sværd

Kontrollér regelmæssigt:

- Hvis der dannes ujævnheder på sværdbommes ydre sider. File væk om nødvendigt. (33)
- Hvis sværdsporet er unormalt slidt. Sværdet udskiftes om nødvendigt.
- Hvis sværdsnæsen er unormalt eller ujævnt slidt. Hvis der er dannet en "fordybning", hvor sværdsnæsens radius slutter på sværdets underside, har du kørt med utilstrækkeligt opstrammet savkæde. (34)
- For at opnå en maksimal levetid bør sværdet vendes dagligt. (35)



ADVARSEL! De fleste ulykker med motorsave sker, når savkæden rammer brugeren.

Brug personligt beskyttelsesudstyr. Se instruktionerne i afsnittet "Personligt beskyttelsesudstyr".

Undgå at udføre opgaver, som du ikke føler dig tilstrækkeligt kvalificeret til. Se instruktionerne i afsnittene Personligt beskyttelsesudstyr, Kastforebyggende foranstaltninger, Skæreudstyr og Generelle arbejdsinstruktioner.

Undgå situationer, hvor der foreligger kastrisiko. Se instruktionerne i afsnittet Maskinens sikkerhedsudstyr.

Brug anbefalet skæreudstyr, og kontrollér dets tilstand. Se instruktionerne i afsnittet Tekniske data og Generelle sikkerhedsinstruktioner.

Kontrollér funktionen af motorsavens sikkerhedsdetaljer. Se instruktionerne i afsnittet Generelle arbejdsinstruktioner og Generelle sikkerhedsinstruktioner.

Anvend aldrig en motorsav ved at holde den i én hånd. Du kan ikke håndtere motorsaven sikkert med én hånd. Hav altid et fast, sikkert greb om håndtagene med begge hænder.

Montering af sværd og kæde



ADVARSEL! Ved al håndtering af kæden skal der bruges handsker.

- Kontrollér, at kædebremsen ikke er i udløst stilling ved at føre kædebremsens kastbeskyttelse mod den forreste håndtagsbøjle. **(36)**
- Fjern grebet, og fjern koblingsdækslet (kædebremse). Fjern transportringen).
- Montér sværdet over sværdbolten. Placér sværdet i bageste stilling. Placér kæden over kædedrivhjulet og i sværdsporet. Begynd på sværdets overside.
- Kontrollér, at æggen på skæreleddene er peger fremad på sværdets overside.

Monter koblingskappen og sørg for, at kædespændetappen passer i sværdets udtag. Kontroller, at kædens drivled passer på kædedrivhjulet, og at kæden ligger rigtigt i sværdsporet.

- Stram kæden ved at dreje hjulet ned (+). Kæden skal strammes, indtil den ikke svinger ud fra undersiden af sværdet.
- Kæden er korrekt strammet, når den ikke svinger ud fra undersiden af sværdet, men stadig kan drejes frit manuelt. Hold sværdspidsen opad, og stram sværdkoblingen ved at dreje grebet med uret.
- På en ny kæde skal kædestramningen kontrolleres ofte, indtil kæden er kørt til. Kontrollér kædestramningen regelmæssigt. Korrekt kæde betyder god skærekapacitet og lang levetid. **(37)**

Start og stop



ADVARSEL! Inden start skal du være opmærksom på følgende:

Start ikke motorsaven, uden at sværd, kæde og alle dæksler er monteret korrekt. Drivhjulet kan i modsat fald løsne sig og forårsage personskader.

Sørg for, at du står stabilt, og at kæden ikke kan gribe fat i noget.

Sørg for, at ingen uvedkommende opholder sig inden for arbejdsområdet.

- Før du sætter batteriet i maskinen, skal du altid kontrollere, at strømudløseren arbejder korrekt og vender tilbage til positionen "OFF", når den slippes. Maskinen er udstyret med en strømudløserlås, som forhindrer utilsigtet aktivering af strømudløseren. **(38)**
- Start aldrig motorsaven, uden at sværd, savkæde og alle dæksler er monteret korrekt. **(39)** Se instruktionerne i afsnittet Montering.
- Hold øje med omgivelserne, og kontrollér, at der ikke er nogen risiko for, at mennesker eller dyr kan komme i kontakt med skæreudstyret. **(40)**
- Hold altid fast om motorsaven med begge hænder. Hold højre hånd på det bageste håndtag og venstre hånd på det forreste håndtag. **Alle brugere, både højre- og venstrehåandede, skal bruge dette håndgreb.** Hold godt fast om motorsaven, så tommelfingrene og de øvrige fingre griber om håndtaget på motorsaven. **(41)**

Start

- Grib om det forreste håndtag med venstre hånd.
- Tag ved det bageste håndtag med højre hånd.
- Tryk på og hold strømudløserlåseknappen med indersiden af hånden og klem om strømudløseren med pegefingeren. **(38)**

Stop

- Stop saven ved at slippe strømudløseren. Udløs kædebremsen og afbryd ledningen, hvis saven ikke stopper.

Før hver anvendelse:

(42)

- 1 Kontrollér, at kædebremsen fungerer ordentligt og er intakt.
- 2 Kontrollér, at bageste højrehåndsbeskyttelse ikke er beskadiget.
- 3 Kontrollér, at strømudløserlåsen fungerer rigtigt og ikke er beskadiget.
- 4 Kontrollér, at alle håndtag er fri for olie.
- 5 Kontrollér, at alle motorsavens detaljer er fastspændte, og at de ikke er beskadigede eller mangler.
- 6 Kontrollér, at kædefangeren er på plads og er intakt.
- 7 Kontrollér kædespændingen.
- 8 Kontrollér, at savkæden holder op med at bevæge sig, når strømudløseren slippes.

Generelle arbejdsinstruktioner

VIGTIGT!

Dette afsnit behandler grundlæggende sikkerhedsregler for arbejde med motorsave. Informationen kan aldrig erstatte den kundskab, en faguddannet bruger har i form af uddannelse og praktisk erfaring. Når du kommer ud for en situation, som du er usikker på, skal du spørge en ekspert til råds. Henvend dig i din motorsavsforretning, på dit serviceværksted eller til en erfaren motorsavsbruger. Undgå at udføre opgaver, som du ikke føler dig tilstrækkeligt kvalificeret til!

Inden motorsaven tages i brug, skal du forstå, hvad et kast er for noget, og hvordan det kan undgås. Se instruktionerne i afsnittet Kastforebyggende foranstaltninger.

Inden motorsaven tages i brug, skal du forstå forskellen mellem at save med sværdets underside og dets overside. Se anvisningerne i afsnittene Kastforebyggende foranstaltninger og Maskinens sikkerhedsudstyr.

Brug personligt beskyttelsesudstyr. Se instruktionerne i afsnittet "Personligt beskyttelsesudstyr".

Grundlæggende sikkerhedsregler

- 1 Hold øje med omgivelserne:
 - For at du kan være sikker på, at hverken mennesker, dyr eller andet kan påvirke din kontrol over maskinen.
 - For at forhindre, at førnævnte ikke risikerer at komme i kontakt med savkæden eller blive ramt af et faldende træ og derved komme til skade.
 - Vær opmærksom på personer, der nærmer sig, under brug af saven, hvis du bruger høreværn.

BEMÆRK! Følg ovennævnte punkter, men brug aldrig en motorsav, hvis det ikke er muligt at tilkalde hjælp i tilfælde af en ulykke.

- 2 Undgå anvendelse i dårligt vejr. F.eks. i tæt tåge, kraftig regn, hård vind og kraftig kulde osv. Arbejde i dårligt vejr er trættende og medfører ofte yderligere risici, f.eks. glat underlag, lynnedslag, uforudsigelig faldretning osv.
- 3 Pas på ikke at blive dehydreret ved arbejde under varme forhold. Drik masser af væske.
- 4 Vær yderst forsigtig ved afsavning af smågrene, og undgå at save i buske (= mange smågrene samtidigt). Smågrene kan efter afsavning sætte sig fast i savkæden, slynges mod dig og forårsage alvorlig personskade.
- 5 Sørg for, at du kan gå og stå sikkert. Kig efter eventuelle forhindringer ved en uventet retræte (rødder, sten, grene, huller, grøfter osv.). Vær meget forsigtig ved arbejde i skrånende terræn.
- 6 Vær yderst forsigtig ved savning i træer, som ligger i spænd. Et spændt træ kan efter gennemsavning svippe tilbage til sin normale stilling. Hvis du placerer dig forkert, og lægger savsnittet forkert, kan det betyde, at træet rammer dig eller maskinen, så du mister kontrollen. Begge omstændigheder kan forårsage alvorlig personskade. (43)
- 7 Før motorsaven flyttes, skal den deaktiveres, og savkæden skal låses ved hjælp af kædebremsen. Bær motorsaven med sværd og kæde bagudvendt. Ved transport af motorsaven skal sværdbeskyttelsen påsættes.
- 8 Når du anbringer motorsaven på jorden, skal du låse savkæden med kædebremsen og holde øje med maskinen. Ved længere tids 'opbevaring' skal motoren slukkes.



ADVARSEL! Nogle gange sætter spåner sig fast i drivsystemet, så savkæden klemmes fast. Sluk altid for maskinen og tag stikket ud af strømforsyningen, inden der udføres rengøringsarbejde.

Grundregler

- 1 Ved at forstå, hvad et kast kan medføre, og hvordan det opstår, kan du reducere eller eliminere overraskelsesmomentet. Overraskelsen øger ulykkesrisikoen. De fleste kast er små, men en del er lynhurtige og meget voldsomme.
- 2 Hold altid motorsaven i et fast greb med højre hånd på det bageste håndtag og venstre hånd på det forreste håndtag. Tømmelfingrene og de andre fingre skal omslutte håndtagene. Alle brugere - uanset om man er venstre- eller højrehåndet - skal bruge dette greb. Ved at anvende dette greb kan du bedst reducere effekten af et kast og samtidigt bevare kontrollen over motorsaven. **Slip ikke håndtagene!** (44)

ARBEJDSTEKNIK

- 3 De fleste kastulykker sker ved kvistning. Sørg derfor for, at du står stabilt, og at ingen genstande på jorden kan få dig til at snuble eller miste balancen.

Ved uagtsomhed kan sværdets kastrisikoområde utilsigtet ramme en gren, et nærliggende træ eller noget andet og fremkalde et kast.

Sørg for at have god kontrol over arbejdsøjet. Hvis de emner, du saver, er små og lette, kan de gå fast i savkæden og slynges mod dig. Selvom dette ikke i sig selv behøver at være farligt, kan du blive overrasket og miste kontrollen over saven. Sav aldrig stablede pinde eller grene uden at skille dem ad. Sav kun en pind eller gren ad gangen. Fjern de afsavede stykker, så arbejdsområdet forbliver sikkert. (52)

- 4 **Brug aldrig motorsaven over skulderhøjde, og undgå at save med sværdspidsen. Brug aldrig motorsaven kun med én hånd. (45)**

- 5 For at have fuld kontrol over din motorsav skal du stå stabilt. Arbejd aldrig stående på en stige, oppe i et træ, eller når du ikke står på et stabilt underlag. (46)

- 6 Sav med høj kædehastighed, dvs. med fuld gas.

- 7 Vær yderst forsigtig, når du saver med sværdets overside, dvs. når du saver fra saveobjektets underside. Dette kaldes at save med skubbende savkæde. Savkæden skubber da motorsaven bagud mod brugeren. Hvis savkæden klemmes fast, kan motorsaven kastes bagud mod dig. (47)

- 8 Hvis brugeren ikke holder imod motorsavens kraft, er der risiko for, at motorsaven slår så langt bagud, at sværdets kastrisikoområde er den eneste kontakt med træet, hvilket medfører til et kast. (48)

At save med sværdets underside, dvs. save fra objektets overside og ned, kaldes at save med trækkende savkæde. Da trækkes motorsaven mod træet og motorsavskroppens forkant bliver en naturlig støtte mod stammen. Savning med trækkende savkæde giver brugeren bedre kontrol over motorsaven, og man ved, hvor sværdets kastrisikoområde befinder sig. (49)

- 9 Følg file- og vedligeholdelsesinstruktionerne for sværd og savkæde. Ved udskiftning af sværd og savkæde må kun de af os anbefalede kombinationer benyttes. Se instruktionerne i afsnittet Skæreudstyr og i afsnittet Tekniske data.

Grundlæggende saveteknik



ADVARSEL! Anvend aldrig en motorsav ved at holde den i én hånd. Du kan ikke håndtere motorsaven sikkert med én hånd. Hav altid et fast, sikkert greb om håndtagene med begge hænder.

Generelt

- Brug altid fuld gas ved al savning!
- Slip strømudløseren efter hvert savsnit (det kan medføre alvorlige motorskader, hvis motoren kører for

længe med fulde omdrejninger uden belastning, dvs. uden modstanden fra savkæden under savningen).

- At save oppefra og ned = At save med "trækkende" savkæde.
- At save nedefra og op = At save med "skubbende" savkæde.

Savning med "skubbende" savkæde medfører en øget kastrisiko. Se instruktionerne i afsnittet Kastforebyggende foranstaltninger.

Betegnelser

Kvistning = Kapning af grene fra fældet træ.

Spaltning = Når det objekt, som du skal kappe, brækkes af, inden gennemsavningen er færdig.

Inden hver kapning er der fem meget vigtige faktorer at tage hensyn til:

- 1 Skæreudstyret må ikke klemmes fast i savsnittet. (50)
- 2 Savobjektet må ikke spaltes. (50)
- 3 Savkæden må ikke slå ned i jorden eller andet under og efter gennemsavningen. (51)
- 4 Foreligger der kastrisiko? (4)
- 5 Kan terrænet og omgivelsernes udseende påvirke, hvor stabilt og sikkert du kan gå og stå?

At savkæden klemmes fast, eller at savobjektet spaltes skyldes to faktorer: Hvilken støtte savobjektet har for og under kapning, og om objektet er i spænd.

Førnævnte uønskede foreteelser kan i de fleste tilfælde undgås ved at udføre kapningen i to trin, både fra over- og undersiden. Det gælder om at neutralisere saveobjektets "vilje" til at klemme savkæden fast eller til at spaltes.



ADVARSEL! Hvis savkæden bliver klemt fast i savsnittet, skal motoren standses! Prøv ikke at rykke motorsaven løs. Hvis du gør det, kan du komme til skade på savkæden, når motorsaven pludselig løsnes. Brug en løftestang til at få motorsaven fri.

Følgende punkter er en teoretisk gennemgang af, hvordan man håndterer de mest almindelige situationer, som en motorsavsbruger kan komme ud for.

Kapning



ADVARSEL! Forsøg aldrig at save pinde, når de er stablede eller ligger tæt sammen. Sådanne fremgangsmåder forøger risikoen for kast markant, hvorved der kan opstå alvorlig eller livstruende skade.

Hvis du har en stabel pinde, skal hver enkelt af de pinde, du vil save, fjernes fra stablen, placeres på en savbuk og saves for sig.

ARBEJDSTEKNIK

Fjern de afsavede pinde fra arbejdsområdet. Hvis du lader dem ligge i arbejdsområdet, forøger du både risikoen for kast og for at miste balancen, når du arbejder. (52)

Stammen ligger på jorden. Der er ingen risiko for fastklemning af savkæden eller spaltning af savobjekt. Der er dog stor risiko for, at savkæden rammer jorden efter gennemsavning.

Sav oppefra og ned gennem hele stammen. Vær forsigtig ved slutningen af savsnittet for at undgå at savkæden rammer jorden. Behold fuld gas, men vær forberedt på det, der kan ske.

Hvis det er muligt (= kan stammen drejes?), bør savsnittet afsluttes 2/3 ned i stammen.

Drej stammen, så den resterende 1/3 kan afsluttes oppefra. (53)

Stammen har støtte i den ene ende. Stor risiko for spaltning.

Begynd med at save nedefra og op (ca. 1/3 af stammens diameter).

Afslut oppefra, så savsporene mødes. (53)

Stammen har støtte i begge ender. Stor risiko for fastklemning af savkæden.

Begynd med at save oppefra (ca. 1/3 af stammens diameter).

Afslut savningen nedefra, så savsporene mødes. (54)

Træfældningsteknik

VIGTIGT! Det kræver stor erfaring at fælde et træ. En uerfaren motorsavsbruger skal ikke fælde træer. Undgå at udføre opgaver, som du ikke er tilstrækkelig kvalificeret til!

Sikkerhedsafstand

Sikkerhedsafstanden mellem det træ, der skal fældes, og den nærmeste arbejdsplads skal være 2 1/2 trælængde. Sørg for, at der ikke befinder sig nogen inden for denne "risikozone" før og under fældning. (55)

Faldretning

Hensigten ved træfældning er at placere træet på en sådan måde, at den efterfølgende kvistning samt afkapning af stammen kan udføres i så "enkelt" terræn som muligt. Man skal kunne gå og stå sikkert.

Når du har besluttet, i hvilken retning du vil fælde træet, skal du vurdere, hvad træets naturlige faldretning er.

De faktorer, som styrer dette, er:

- Hældning
- Krogethed
- Vindretning
- Koncentration af grene
- Eventuel snetyngde

- Forhindringer i nærheden af træet: f.eks. andre træer, kraftkabler, veje og bygninger.
- Kig efter skader og råd i stammen, da det øger risikoen for, at træet knækker og begynder at falde, når du ikke regner med det.

Efter denne vurdering kan man være tvunget til at lade træet falde i sin naturlige faldretning, da det er umuligt eller for farligt at placere det i den retning, man havde planlagt fra begyndelsen.

En anden vigtig faktor, som ikke påvirker faldretningen, men har med din personlige sikkerhed at gøre, er at kontrollere, at træet ikke har nogle beskadigede eller "døde" grene, som kan falde ned og skade dig under fældningsarbejdet.

Først og fremmest skal det undgås, at det faldende træ sætter sig fast i et andet. At tage et fastfældet træ ned er meget farligt og er forbundet med meget stor ulykkesrisiko. Se instruktionerne i afsnittet Håndtering af et mislykket fældningsforsøg.

VIGTIGT! Ved kritiske fældningsmomenter bør hørevarnet fældes op, så snart savningen er ophørt, så lyde og advarselssignaler kan høres.

Underkvistning og retrætevej

Afgren stammen op til skulderhøjde. Det er sikrest at arbejde oppefra og ned og at have stammen mellem dig og motorsaven. (56)

Ryd undervegetationen rundt om træet, og vær opmærksom på eventuelle forhindringer (sten, grene, huller osv.), så du får en let fremkommelig retrætevej, når træet begynder at falde. Retrætevejen bør ligge ca. 135° skråt tilbage fra træets planlagte faldretning. (57)

- 1 Risikoområde
- 2 Retrætevej
- 3 Faldretning

Fældning



ADVARSEL! Vi fraråder utilstrækkeligt kvalificerede brugere at fælde et træ med en sværdlængde, som er kortere end stammediameteren!

Fældningen udføres med tre savsnit. Først laves retningsnittet, som består af et oversnit og et undersnit, og derefter afsluttes fældningen med fældesnittet. Ved korrekt placering af disse savsnit, kan man styre faldretningen meget præcist.

Retningsnit

Ved udsavning af retningsnittet begynder man med oversnittet. Sigt efter savens faldretningsmærke (1) mod et mål længere fremme i terrænet, hvor træet skal falde (2). Stå til højre for træet bag saven, og sav med trækkende savkæde.

Sav derefter undersnittet, så det afsluttes præcis, hvor oversnittet slutter. (58)

ARBEJDSTEKNIK

Retningsnitsdybden skal være 1/4 af stammens diameter, og vinklen mellem over- og undersnit skal være mindst 45°.

De to snit mødes i den såkaldte retningsssnitlinje. Retningsssnitlinjen skal ligge præcist horisontalt og samtidig danne en ret vinkel (90°) i forhold til den valgte faldretning. (59)

Fældesnit

Fældesnippet saves fra den anden side af træet og skal ligge absolut horisontalt. Stå på venstre side af træet og sav med trækkende savkæde.

Placer fældesnippet ca. 3-5 cm (1,5-2 tommes) over retningsssnittets horisontalplan. (60)

Placer barkstøtten (hvis den er monteret) bag brudpunktet. Sav med fuld gas, og før savkæden/sværdet langsomt ind i træet. Vær opmærksom på, om træet bevæger sig i modsat retning i forhold til den valgte faldretning. Sæt en fældekeile i eller et brækjern i fældesnippet, så snart snitsdybden tillader det. (61)

Fældesnippet skal afsluttes parallelt med retningsssnitlinjen, så afstanden mellem de to er mindst 1/10 af stammens diameter. Den ikke gennemsaveede del af stammen kaldes brudpunktet.

Brudpunktet fungerer som et hængsel, som styrer retningen af det fældende træ. (62)

Al kontrol over træets faldretning mistes, hvis brudpunktet er for lille eller gennemsaveet, eller hvis retningsssnit og fældesnit er forkert placeret. (63)

Når fældesnippet og retningsssnittet er færdigsavet, skal træet begynde at falde af sig selv eller ved hjælp af fældekeilen eller brækjernet. (64)

Vi anbefaler at bruge en sværdlængde, som er længere end træets diameter, så fælde- og retningsssnit kan udføres med et såkaldt 'enkelt savsnit'. Se anvisningerne i afsnittet Tekniske data for at få oplysninger om, hvilke sværdlængder der anbefales til din motorsavsmodel. (65)

Der findes metoder til fældning af træer med en stammediameter, der er større end sværdlængden. Disse metoder medfører en meget stor risiko for, at sværdets kastrisikoområde kommer i nærheden af et objekt. (4)

Håndtering af et mislykket fældningsforsøg

Nedtagning af et "fastfældet træ"

At tage et fastfældet træ ned er meget farligt og er forbundet med meget stor ulykkesrisiko.

Forsøg aldrig at save det fældede træ ned.

Undgå at arbejde inden for risikoområdet af det hængende og næsten fældede træ. (66)

Den sikreste metode er at bruge et spil.

- Traktormonteret (67)
- Bærbær (70)

Savning i træer og grene, som befinder sig i spænd

Forberedelser: Bedøm, i hvilken retning spændingen er rettet, samt hvor den har sit brudpunkt (dvs. det sted, hvor den ville brække over, hvis den blev spændt endnu mere).

Afgør, hvordan du på den sikreste måde kan frigøre spændingen, og om du kan klare det. Ved særligt komplicerede situationer er den eneste sikre metode helt at undlade at bruge motorsaven og i stedet bruge et spil.

Generelt gælder:

Placér dig, så du ikke risikerer at blive ramt af træet / grenen, når spændingen udløses. (71)

Lav et eller flere savsnit på eller i nærheden af brudpunktet. Sav så dybt ind og med så mange snit, som der kræves, for at spændingen i træet/grenen skal udløses så meget, at træet "brækker af" ved brudpunktet. (69)

Sav aldrig helt igennem et objekt, der er i spænd!

Hvis du skal save igennem træet/grenen, skal du lave to eller tre snit med en afstand på 3 cm og en dybde på 3-5 cm. (72)

Fortsæt med at save dybere, indtil spændingen i træet/grenen fjernes. (73)

Sav træet/grenen fra den modsatte side, når spændingen er fjernet.

Kastforebyggende foranstaltninger



ADVARSEL! Kast kan være lynhurtige, pludselige og voldsomme og kan kaste motorsav, sværd og savkæde mod brugeren. Er savkæden i bevægelse, når og hvis den rammer brugeren, kan der opstå meget alvorlige, ja endog livsfarlige personskader. Det er nødvendigt at forstå, hvad der forårsager kast, og at de kan undgås ved forsigtighed og korrekt arbejdsteknik.

Hvad er kast?

Kast er betegnelsen på en pludselig reaktion, hvor motorsav og sværd kastes fra et objekt, som er kommet i kontakt med sværdspidsens øverste kvadrant, det såkaldte kastrisikoområde. (48)

Kast slår altid i sværdplanets retning. Det mest almindelige er, at motorsav og sværd kastes opad og bagud mod brugeren. Dog forekommer der andre kastretninger afhængigt af, hvor motorsaven befandt sig i det øjeblik, sværdets kastrisikoområde var i kontakt med et objekt.

Kast kan kun ske, når sværdets kastrisikoområde kommer i kontakt med et objekt. (4)

Kvistning



ADVARSEL! De fleste kastulykker sker ved afgrening. Anvend aldrig sværdet i kastrisikoområdet. Vær yderst forsigtig, og undgå, at sværdspidsen kommer i kontakt med pinden samt andre grene og genstande. Vær yderst forsigtig ved savning af grene, som befinder sig i spænd. De kan fjedre tilbage mod dig og resultere i, at du mister kontrollen, så der opstår skade.

Sørg for, at du kan gå og stå sikkert! Arbejd fra venstre side af stammen. Arbejd så tæt ved motorsaven som muligt for at få den bedste kontrol. Når det er muligt, skal du lade savens vægt hvile på stammen. (74)

Flyt dig kun, når du har stammen mellem dig og motorsaven.

Kapning af stammen til tømmerstokke

Se instruktionerne i afsnittet Grundlæggende saveteknik.

Generelt

Brugeren må kun udføre den form for vedligeholdelses- og servicearbejde, der beskrives i denne brugsanvisning. Mere omfattende arbejde skal udføres af et autoriseret serviceværksted.

Kontrol, vedligeholdelse og service af motorsavens sikkerhedsudstyr



ADVARSEL! Afbryd altid motorsaven fra strømforsyningen, før der udføres nogen form for montering, vedligeholdelse og/eller kontrol af maskinen.

Bemærk! Al service og alle reparationer af maskinen kræver specialuddannelse. Dette gælder især maskinens sikkerhedsudstyr. Hvis maskinen ikke klarer nogen af følgende kontroller, anbefaler vi, at du kontakter dit serviceværksted.

Kædebremse med kastbeskyttelse

Kontrol af kastbeskyttelse

- Kontrollér, at kastbeskyttelsen er hel og uden synlige defekter, f.eks. materialerevner. (75)
- Før kastbeskyttelsen frem og tilbage for at kontrollere, at den går let, og at den er stabilt forankret på maskinen. (76)

Kontrol af træghedsfunktionen

- Hold motorsaven, med motoren slukket, over en træstub eller et andet stabilt underlag. Slip det forreste håndtag, og lad motorsaven falde ned af sig selv mod stubben, mens den drejer omkring det bageste håndtag.

Når sværdspidsen rammer stubben, skal bremsen udløses. (77)

Kontrol af bremsevirkning

- Aktiver motorsaven. Sørg for, at savkæden ikke er i kontakt med jorden eller noget andet. Se anvisningerne under overskriften Start og stop.
- Hold motorsaven i et fast greb med tommelfingre og fingre rundt om håndtagene. (44)
- Giv fuld gas, og aktivér kædebremsen ved at dreje venstre håndled mod kastbeskyttelsen. Slip ikke det forreste håndtag. **Kæden skal stoppe øjeblikkeligt. (78)**

Lås på strømudløser

- Kontrollér, at strømudløseren låses i tomgangsstilling, når strømudløserlåsen slippes. (79)
- Tryk på strømudløserlåsen, og kontrollér, at den springer tilbage til udgangsstillingen, når den slippes. (80)

- Kontrollér, at strømudløseren og strømudløserlåsen går let, samt at deres returfedre fungerer korrekt. (81)
- Aktivér motorsaven, og giv fuld kraft. Slip strømudløseren, og kontrollér, at savkæden standser, og at den bliver stående stille.

Kædefanger

- Kontrollér, at kædefangeren er intakt, og at den er fastmonteret på motorsavens krop. (82)

Kølesystem

For at holde en så lav driftstemperatur som muligt er maskinen udstyret med et kølesystem.

Kølesystemet består af:

- 1 Luftindtag (under strømudløseren).
 - 2 En blæser på motoren.
- Rens kølesystemet med en børste en gang om ugen, under støvfyldte forhold oftere. Et snavset eller tilstoppet kølesystem medfører overophedning af maskinen med skader på maskinen til følge.

VEDLIGEHOELDELSE

Vedligeholdelsesskema

Nedenfor vises en oversigt over det vedligeholdelsesarbejde, der skal udføres på maskinen. De fleste af punkterne er beskrevet i afsnittet Vedligeholdelse.

Hver brug	Hyppig	Lejlighedsvis
Rengør maskinen udvendigt.	Fil eventuelle ujævnheder væk på sværdets sider.	
Kontrollér, at strømudløserens komponenter fungerer sikkerhedsmæssigt korrekt. (Strømudløserlåsen og strømudløseren.)		Tøm olietanken, og rengør den indvendigt.
Rens kædebremsen, og kontrollér dens funktion ud fra et sikkerhedsmæssigt synspunkt. Kontrollér, at kædefangeren ikke er defekt, og udskift om nødvendigt.		Blæs forsigtigt igennem produktets og batteriets køleåbninger med trykluft.
Sværdet skal vendes dagligt for at få en mere jævn slitage. Kontrollér, at smørehullet i sværdet ikke er tilstoppet. Rens kædesporet.		
Kontrollér, at sværd og kæde får tilstrækkelig med olie.		
Kontrollér savkæden for synlige revner i nitter og led, hvis savkæden er sløv, eller nitter og led er unormalt slidte. Skift dem om nødvendigt.		
Fil kæden, og kontrollér dens stramning og tilstand. Kontrollér, at kædedrivhjulet ikke er unormalt slidt, udskift i nødvendige tilfælde.		
Rengør maskinens luftindtag.		
Kontrollér, at skruer og møtrikker er spændte.		

TEKNISKE DATA

Tekniske data

	418EL	420EL
Elmotor		
Type	Motor i AC-serien	Motor i AC-serien
Effekt	1800W	2000 W
Spændingsområde	230-240V	230-240V
Smøresystem		
Type af oliepumpe	Automatisk	Automatisk
Volumen olietank, liter	0,20	0,20
Vægt		
Motorsav uden sværd og kæde, tom olietank, kg	4.7	4.7
Støjemissioner (se bemærkning 1)		
Lydeffektniveau, målt dB (A)	101,9	101,9
Lydeffektniveau, garanteret L_{WA} dB (A)	103	103
Lyd niveauer (se bemærkning 2)		
Ækvivalent lydtryksniveau ved brugerens øre, dB(A)	90,8	90,8
Ækvivalente vibrationsniveauer, a_h (se bemærkning 3)		
Forreste håndtag, m/s ²	5,2	5,2
Bageste håndtag, m/s ²	3,9	3,9
Respektiv usikkerhed K, m/s ²	1,5	1,5
Kæde/sværd		
Anbefalede sværdlængder, tommer/cm	14/35	16/40
Effektiv skærelængde, tommer/cm	12.5/32	14/35.5
Type af drivhjul/antal tænder	Spur/6	Spur/6
Maks. kædehastighed, m/sek.	14.5	14.5

Bemærkning 1: Emission af støj til omgivelserne målt som lydeffekt L_{WA} i henhold til Rådets direktiv 2000/14/EF Bilag V.

Bemærkning 2: Ækvivalent lydtryksniveau i henhold til ISO 22868 beregnes som den tidsvægtede energisum for forskellige lydtryksniveauer ved forskellige driftstilstande. Typisk statistisk spredning for et ækvivalent lydtryksniveau er en standardafvigelse på 2,5 dB (A).

Bemærkning 3: Vibrationsniveau iht. EN 60745-2-13. Rapporterede data for vibrationsniveau har en typisk statistisk spredning (standardafvigelse) på 1,5 m/s². De angivne vibrationsdata gælder målinger, hvor maskinen er monteret med en specifik sværdlængde og den anbefalede kædetype.



Advarsel! Vibratorerne under brug af elværktøjet kan være anderledes end den angivne samlede vibrationsværdi, afhængigt af den måde værktøjet anvendes på. Operatøren bør identificere sikkerhedsforanstaltninger, der er baseret på en vurdering af vibrationerne under de faktiske brugsforhold (der tager hensyn til alle dele af driftscyklussen, som f.eks. når værktøjet er slukket, og når det kører i tomgang), for at beskytte sig selv.


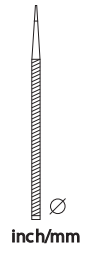

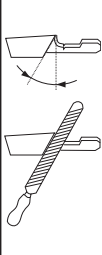

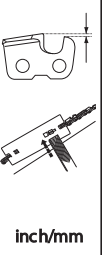
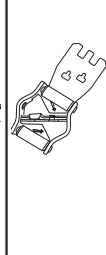
TEKNISKE DATA

Sværd- og kædekombinationer

Følgende skæreudstyr er godkendt til modellerne Husqvarna 418 EL og 420 EL.

Model	Sværd				Savkæde	
	Længde, cm/ tommer	Deling, tommer	Sporbredde, mm	Maks. antal tænder, næsehjul	Type	Længde, drivled (stk.)
418 EL	14 (35)	3/8	1,3	7T	Husqvarna H37	52
420 EL	16 (40)					56

Slibeskalaer og slibning af savkæde

						
37	5/32 / 4,0	80°	30°	0°	0.025 / 0,65	5796536-01

EF-overensstemmelseserklæring

(Gælder kun Europa)

Husqvarna AB, SE-561 82 Huskvarna, Sverige, tlf. +46-36-146500, erklærer hermed og påtager sig det fulde ansvar for, at de elektriske motorsave 418 EL og 420 EL med ledning fra 2016-serienumre og fremad (året er angivet i klartekst på typeskiltet med et efterfølgende serienummer) er i overensstemmelse med forskrifterne i RÅDETS DIREKTIVER:

- af den 17. maj 2006 "angående maskiner" **2006/42/EF**.
- af den 26. februar 2014 "angående elektromagnetisk kompatibilitet" **2014/30/EU**.
- af den 8. maj 2000 "angående emission af støj til omgivelserne" **2000/14/EF**.
- af 8. juni 2011 "om begrænsning af anvendelsen af visse farlige stoffer" **2011/65/EU**.

Følgende standarder er opfyldt: **EN 60745-1:2009 + A11:2010, EN 60745-2-13:2009 + A1:2010, EN 55014-1:2006 + A1:2009 + A2:2011, EN 55014-2:2015, EN 61000-3-2:2014, EN 61000-3-3:2013**

Udpeget organ:

NB2140, DEKRA Testing and Certification GmbH, Enderstraße 92b, 01277 Dresden, Tyskland, har udført EF-typegodkendelse i overensstemmelse med maskindirektivets (2006/42/EF) artikel 12, punkt 3b. Attester vedrørende EF-typegodkendelse i henhold til bilag IX har numrene: 4815039.16001-1

Oplysninger om støjemissioner fremgår af kapitlet Tekniske data.

Den leverede motorsav er i overensstemmelse med det produkt, der er godkendt i henhold til EF-typegodkendelse.

Huskvarna 1. september 2016



Lars Roos, udviklingschef

(Autoriseret repræsentant for Husqvarna AB og ansvarlig for teknisk dokumentation.)

SYMBOLFORKLARING

Symboler på maskinen:

Oversettelse av original svensk bruksanvisning.

ADVARSEL! Motorsager kan være farlige! Uforsiktig eller feilaktig bruk kan resultere i alvorlige skader eller dødsfall for brukeren eller andre.



Les nøye gjennom bruksanvisningen og forstå innholdet før du bruker maskinen.



Bruk alltid:

- Godkjent vernehjelm
- Hørselsvern
- Vernebriller eller visir



Dette produktet er i overensstemmelse med gjeldende CE-direktiv.



Støyutslipp til omgivelsene ifølge EFs direktiv. Maskinens utslipp angis i kapitlet Tekniske data og på klistremerke.



Brukeren må alltid bruke begge hendene til å betjene motorsagen.



Bruk aldri en motorsag ved å holde den bare med én hånd.



La aldri sverdspissen komme i kontakt med noen gjenstander.



ADVARSEL! Kast kan oppstå når sverdspissen kommer i kontakt med en gjenstand og forårsaker en reaksjon som kaster sverdet oppover og bakover mot brukeren. Dette kan forårsake alvorlig personskade.



Sagkjedets rotasjonsretning og maksimal lengde på sverdet.



Hold tilskuere på avstand.



Koble fra kontakten før du justerer eller rengjør.



Fare for elektrisk st



Koble støpselet fra strømforsyningen umiddelbart hvis ledningen er skadet eller kuttet.



Kjedebremis, aktivert (høyre)
Kjedebremis, ikke aktivert (venstre)



Påfylling av kjedeeolje.



Miljømerking. Symbolet på produktet eller dets emballasje indikerer at dette produktet ikke kan håndteres som husholdningsavfall. Det skal i stedet leveres til egnet gjenvinningsstasjon for gjenvinning av elektrisk og elektronisk utstyr.



Må ikke utsettes for regn.



Dobbeltisolert



Øvrige symboler/klistremerker angitt på maskinen gjelder spesifikke krav for sertifiseringer på visse markeder.

SYMBOLFORKLARING

Symboler i bruksanvisningen:

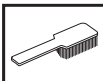
Koble alltid produktet fra strømforsyningen ved montering, inspeksjon og/eller vedlikeholdsarbeid.



Bruk alltid godkjente vernehansker.



Regelmessig renhold er nødvendig.



Visuell kontroll.



Kjedebremesen skal være satt på når motorsagen startes.



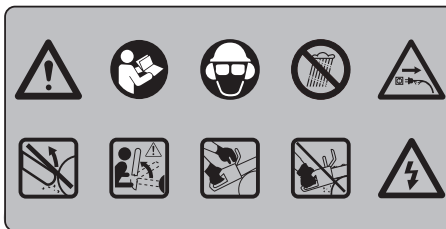
ADVARSEL! Kast kan oppstå når sverdspissen kommer i kontakt med en gjenstand og forårsaker en reaksjon som kaster sverdet oppover og bakover mot brukeren. Dette kan forårsake alvorlig personskade.



Innhold i esken:

motorsag
Sagkjede
Sverd
bruksanvisning
Sverdbeskyttelse

Du finner følgende etiketter på maskinen.



Innhold

SYMBOLFORKLARING

Symboler på maskinen:	53
Symboler i bruksanvisningen:	54
Innhold i esken:	54

INNHOOLD

Innhold	55
---------------	----

INNLEDNING

Kjære kunde	56
-------------------	----

HVA ER HVA?

Hva er hva på motorsagen?	56
---------------------------------	----

GENERELLE SIKKERHETSINSTRUKSJONER

Generelle sikkerhetsadvarsler for motorredskaper	57
Tiltak før bruk av en ny motorsag	59
Viktig	60
Bruk alltid sunn fornuft	60
Personlig verneutstyr	60
Maskinens sikkerhetsutstyr	60
Kjedebremser med kastbeskyttelse	61
Skjæreutstyr	62

MONTERING

Montering av sverd og kjede	65
-----------------------------------	----

START OG STOPP

Start og stopp	66
----------------------	----

ARBEIDSTEKNIKK

Før hver gangs bruk:	67
Generelle arbeidsinstruksjoner	67
Kastforebyggende tiltak	70

VEDLIKEHOLD

Generelt	71
Kontroll, vedlikehold og service på motorsagens sikkerhetsutstyr	71
Smøring av sverdetes nesehjul	71
Kjølesystem	71
Vedlikeholdsskjema	72

TEKNISKE DATA

Tekniske data	73
Sverd og kjedekombinasjoner	74
Sagkjedets filing og filmaler	74
EF-erklæring om samsvar	74

INNLEDNING

Kjære kunde

Gratulerer med ditt valg om å kjøpe et Husqvarna-produkt! Husqvarna har aner som går tilbake til 1689, da kong Karl XI fikk oppført en fabrikk ved kanten av Huskvarnaelven for produksjon av musketter.

Plasseringen ved Huskvarnaelven var logisk, ettersom elven ble benyttet til å produsere vannkraft og på den måten utgjorde et vannkraftverk. I de mer enn 300 år Husqvarna-fabrikken har eksistert er det blitt produsert utallige produkter, alt fra vedovner til moderne kjøkkenmaskiner, symaskiner, sykler, motorsykler m.m. I 1956 ble den første motorgressklipperen lansert, fulgt av motorsagen i 1959, og det er på dette området Husqvarna arbeider i dag.

Husqvarna er i dag en av verdens ledende produsenter av skogs- og hageprodukter med kvalitet og yteevne som høyeste prioritet. Forretningssidéen er å utvikle, produsere og markedsføre produkter til skogs- og hagebruk samt bygg- og anleggsindustrien. Husqvarnas mål er også å være i forkant når det gjelder ergonomi, brukervennlighet, sikkerhet og miljøtenkning, og det er derfor det er utviklet en rekke finesser for å forbedre produktene på disse områdene.

Vi er overbevist om at du vil sette pris på vårt produkts kvalitet og yteevne i lang tid fremover. Et kjøp av et av våre produkter gir deg tilgang til profesjonell hjelp med reparasjoner og service dersom noe tross alt skulle skje. Hvis maskinen ikke er kjøpt hos en av våre autoriserte forhandlere, så spør dem etter nærmeste serviceverksted.

Vi håper du vil bli fornøyd med maskinen din og at den vil være din følgesvenn i lang tid fremover. Husk at denne bruksanvisningen er et verdipapir. Ved å følge dens innhold (bruk, service, vedlikehold osv.) kan du vesentlig forlenge maskinens levetid og også øke dens bruktværdi. Sørg for å overlate bruksanvisningen til den nye eieren hvis du selger maskinen din.

Takk for at du bruker et Husqvarna-produkt!

Husqvarna AB arbeider løpende med å videreutvikle sine produkter, og forbeholder seg derfor retten til endringer vedrørende bl.a. form og utseende uten varsel.

Hva er hva på motorsagen? (1)

- 1 Bakre håndtak
- 2 Effektregulator
- 3 Fremre håndtak
- 4 Kastbeskyttelse
- 5 Sagsved
- 6 Sagkjede
- 7 Knott
- 8 justeringskrue/-skive
- 9 drivhjuldeksel
- 10 bakre håndbeskyttelse
- 11 Barkstøtte
- 12 oljenivåglass
- 13 påfyllingslokk for olje
- 14 knapp for regulatorsperre
- 15 Kjedefanger
- 16 justeringskrue for oljepumpe
- 17 Sverdbeskyttelse
- 18 Bruksanvisning

GENERELLE SIKKERHETSINSTRUKSJONER

Generelle sikkerhetsadvarsler for motorredskaper



ADVARSEL! Les alle sikkerhetsadvarsler og instruksjoner. Hvis advarslene og instruksjonene ikke følges kan det føre til elektrisk støt, brann og/eller alvorlig personskade.

VIGTIG! Ta vare på alle advarsler og instruksjoner for fremtidig bruk. Begrepet "el-verktøy" i advarslene refererer til elektrisk verktøy som drives av nettstrøm (med ledning) eller batteri (uten ledning).

Sikkerhet i arbeidsområdet

- **Hold arbeidsområdet rent og godt opplyst.** Rot og dårlig opplyste områder kan lett føre til ulykker.
- **Bruk ikke el-verktøy i eksplosiv atmosfære, for eksempel der det finnes brennbare væsker, gasser eller støv.** El-verktøy danner gnister som kan antenne støv eller gasser.
- **Hold barn og andre tilskuere på avstand når el-verktøyet er i bruk.** Distraksjoner kan føre til at du mister kontrollen.

Elektrisk sikkerhet

- **Støpselet til el-verktøyet må passe til stikkkontakten.** Støpselet må ikke modifiseres på noen måte. Adapterpluggen må ikke brukes sammen med jordet el-verktøy. Umodifiserte pluggen og tilsvarende uttak reduserer faren for elektrisk støt.
- **Unngå kroppskontakt med jordede flater, for eksempel rør, radiatorer, komfyrer og kjøleskap.** Faren for elektrisk støt øker hvis kroppen til brukeren er forbundet med jord.
- **El-verktøy må ikke utsettes for regn eller fuktighet.** Vann i el-verktøyet øker faren for elektrisk støt.
- **Ledningen må håndteres forsiktig. Bruk aldri ledningen til å bære eller trekke noe, eller til å trekke ut støpselet. Hold ledningen borte fra varme, olje, skarpe kanter og bevegelige deler.** Skadde eller sammenflokete ledninger øker faren for elektrisk støt.
- **Når el-verktøyet brukes utendørs må det brukes en skjoteledning som er egnet for bruk utendørs.** Bruk av skjoteledning som er egnet for bruk utendørs reduserer faren for elektrisk støt.
- **Hvis det ikke er mulig å unngå å anvende elektroverktøy i fuktige omgivelser, må det anvendes en strømforsyning som er beskyttet mot jordfeil/overbelastning.** Bruk av jordfeilbryter/automatsikring reduserer faren for elektrisk støt.

Personlig sikkerhet

- **Vær oppmerksom, følg med på det du gjør, og bruk sunn fornuft når du bruker el-verktøyet. Ikke bruk el-verktøyet hvis du er trett eller påvirket av medikamenter, alkohol eller medisiner.** Et øyeblikks uoppmerksomhet ved bruk av el-verktøy kan føre til alvorlig personskade.
 - **Bruk personlig verneutstyr. Bruk alltid vernebriller.** Bruk av verneutstyr som støvmaske, vernesko med antisklisåle, hjelm og hørselvern der det kreves reduserer faren for personskade.
 - **Unngå utilsikket oppstart. Forsikre deg om at bryteren står i AV-stilling før du kobler til strømforsyningen og/eller batteripakken, plukker opp eller bærer verktøyet.** Hvis du bærer verktøyet med en finger på bryteren eller med el-verktøyet påslått kan lett føre til ulykker.
 - **Fjern eventuelle justeringsnøkler før du slår på el-verktøyet.** En nøkkel som sitter på en roterende del av el-verktøyet kan føre til personskade.
 - **Ikke strekk deg for langt. Hold alltid føttene på bakken og en balansert stilling.** Dette gir deg bedre kontroll over el-verktøyet i uventede situasjoner.
 - **Bruk egnede klær. Bruk ikke løstsittende klær eller smykker. Hold hår, klær og hanske borte fra bevegelige deler.** Løstsittende klær, smykker eller langt hår kan sette seg fast i bevegelige deler.
 - **Hvis apparatet er forsynt med tilkoplede støvsuger eller oppsamler, må du forsikre deg om at disse er riktig tilkoplede og brukes på riktig måte.** Bruk av støvoppsamler kan redusere faren for støvrelaterte skader.
- ## Bruk og vedlikehold av el-verktøy
- **Bruk ikke makt på el-verktøyet. Bruk riktig el-verktøy for arbeidet som skal utføres.** Riktig el-verktøy gjør jobben på en bedre og sikrere måte i den hastigheten det er konstruert for.
 - **Bruk ikke el-verktøyet hvis bryteren ikke lar seg slå på og av.** El-verktøy som ikke kan kontrolleres med bryteren er farlig, og må repareres.
 - **Kople pluggen fra strømforsyningen og/eller batteripakken fra el-verktøyet før du foretar justeringer, skifter tilbehør eller lagrer el-verktøyet.** Slike forebyggende sikkerhetstiltak reduserer faren for at el-verktøyet starter ved et uhell.
 - **El-verktøy som ikke er i bruk må oppbevares utilgjengelig for barn. La ikke el-verktøyet brukes av personer som ikke er kjent med el-verktøyet eller disse instruksjonene.** El-verktøy er farlige i hendene på uerfarne brukere.
 - **Vedlikehold av el-verktøy. Kontroller justeringen av bevegelige deler, samt at de ikke sitter fast. Kontroller at det ikke finnes ødelagte deler eller andre feil som kan påvirke bruken av el-verktøyet. Hvis el-verktøyet er skadet må det repareres før**

GENERELLE SIKKERHETSINSTRUKSJONER

bruk. Mange ulykker forårsakes av dårlig vedlikeholdt el-verktøy.

- **Hold skjæreverktøy skarpe og rene.** Riktig vedlikeholdte skjæreverktøy med skarpe skjærekanter har mindre fare for å sette seg fast, og er lettere å kontrollere.
- **Bruk el-verktøyet, tilbehør og verktøybits osv. i henhold til disse instruksjonene, med hensyn til arbeidsforholdene og arbeidet som skal utføres.** Bruk av el-verktøy til andre formål enn det er ment for kan føre til farlige situasjoner.

Service

- **Få el-verktøyet ettersett av et kvalifisert verksted som bare bruker identiske reservedeler.** Dette sikrer at el-verktøyet sikkerhet opprettholdes.

Sikkerhetsadvarsler for motorsag

- **Hold alle deler av kroppen unna sagkjedet når motorsagen er i bruk. Kontroller at sagkjedet ikke berører noe før du starter motorsagen.** Et øyeblikks uoppmerksomhet mens du bruker motorsagen kan føre til at klær eller kroppsdeler setter seg fast i sagkjedet.
- **Hold alltid motorsagen med høyre hånd på det bakerste håndtaket og venstre hånd på det fremste håndtaket.** Motorsagen må aldri holdes med hendene i motsatt posisjon. Dette øker faren for personskaade.
- **Hold det elektriske verktøyet bare i den isolerte gripeflaten. Motorsagen kan komme i kontakt med skjulte ledninger eller sin egen ledning.** Hvis sagkjedet kommer i kontakt med en strømførende ledning, kan blottlagte metalldeleer på verktøyet bli strømførende, og dette kan gi brukeren elektrisk støt.
- **Bruk vernebriller og hørselsvern. Det anbefales å bruke ytterligere verneutstyr til hode, hender, ben og føtter.** Egnede vernebekledning reduserer faren for å bli skadet av flygende gjenstander eller utilsiktet kontakt med sagkjedet.
- **Bruk aldri motorsag i et tre.** Bruk av motorsag oppe i et tre kan føre til personskaade.
- **Sørg for at du alltid står støtt, og bruk motorsagen bare mens du står på fast, sikkert og flatt underlag.** Glatte eller ustabile underlag som for eksempel stiger kan føre til at du mister balansen eller mister kontrollen over motorsagen.
- **Vær oppmerksom på at gjenstanden kan bevege seg når du sager i treverk som står i spenn.** Når spenningen i trefibrene utloses, kan gjenstanden som står i spenn treffe brukeren og/eller føre til at motorsagen kommer ut av kontroll.
- **Vær ekstremt forsiktig ved saging i busker og ungrær.** Det slanke materialet kan sette seg fast i sagkjedet og bli slynget mot deg, eller føre til at du mister balansen.

- **Bær motorsagen i håndtaket med sagen avslått og vendt bort fra kroppen. Sverddekselet må alltid være montert ved transport eller lagring av motorsagen.** Riktig håndtering av motorsagen reduserer faren for utilsiktet kontakt med det roterende sagkjedet.
- **Følg instruksjonene for smøring, kjedestramming og utskifting av tilbehør.** Kjedet kan ryke og faren for kast økes hvis sagkjedet ikke er riktig strammet og smurt.
- **Hold håndtakene tørre, rene og frie for olje og fett.** Fettete eller oljete håndtak er glatte, og kan føre til at du mister kontrollen.
- **Sag bare i tre. Motorsagen må ikke brukes til andre formål enn den er ment for. Eksempel: Motorsagen må ikke brukes til å sage i plast, murverk eller andre byggematerialer enn tre.** Hvis motorsagen brukes til andre formål enn den er ment for, kan det føre til farlige situasjoner.
- Vi anbefaler sterkt at førstegangsbrukere øver på å sage stammer i en sagbuk.

Årsaker til og forholdsregler mot kast

- Kast kan forekomme når sverdspissen kommer i kontakt med en gjenstand, eller hvis treet klemmer fast sagkjedet i sagsporet. Hvis sverdspissen kommer i kontakt med en gjenstand, kan det i enkelte tilfeller føre til en plutselig motsatt reaksjon der sverdspissen kastes oppover og bakover mot brukeren. Hvis sagkjedet klemmes fast på oversiden av sverdet, kan sverdet bli skjøvet raskt tilbake mot brukeren. Disse reaksjonene kan føre til at du mister kontrollen over sagen, noe som kan føre til alvorlig personskaade. Du må ikke stole blindt på sikkerhetsinnretningene som er innebygd i sagen. Som bruker av motorsag må du følge flere forholdsregler for å sikre at arbeidet ikke fører til ulykker eller personskaader. Kast er et resultat av feil bruk av redskapet og/eller feil prosedyrer eller arbeidsforhold, og kan unngås ved å følge forholdsreglene nedenfor:
- **Sørg for at du har godt grep med tomle og fingre rundt saghåndtakene, med begge hender på sagen og med kroppen og armen i en stilling der du kan motstå kraften i et kast.** Krefteene i et kast kan kontrolleres av brukeren hvis de riktige forholdsreglene følges. Ikke slipp motorsagen.
- **Unngå å strekke deg for å øke rekkevidden, og sag ikke over skulderhøyde.** Dette bidrar til å hindre utilsiktet kontakt med sverdspissen, og gir bedre kontroll over motorsagen i uventede situasjoner.
- **Bruk bare sverd og kjeder som er spesifisert av produsenten.** Bruk av feil sverd eller kjede kan føre til at kjedet ryker og/eller at det oppstår kast.
- **Følg produsentens instruksjoner for filing og vedlikehold av sagkjedet.** Hvis dybdemålerens høyde reduseres, kan det føre til økt fare for kast.

GENERELLE SIKKERHETSINSTRUKSJONER

Elektrisk sikkerhet

- Det anbefales at du bruker en reststrømenhet (RCD) med strømutføring på ikke mer enn 30 mA. Selv når en RCD er installert, kan ikke 100 % sikkerhet garanteres, og sikre arbeidsprosedyrer må følges til enhver tid. Kontroller RCD-en hver gang du bruker den.
- For bruk må du kontrollere ledningen for tegn på skade eller aldring. Hvis ledningen er defekt, tar du produktet med til et autorisert servicesenter før ledningen erstattes.
- Ikke bruk apparatet dersom ledningene er skadde eller slitt.
- Koble fra strømtilførselen umiddelbart dersom ledningen er kuttet eller isolasjonen er skadet. Ikke berør ledningen før strømtilførselen er koblet fra. Ikke prøv å reparere en kuttet eller skadet ledning. Ta produktet med til et autorisert servicesenter og få kablet byttet ut med en ekte reservedelskabel.
- Sørg alltid for at ledningen/skjøteledningen holdes bak brukeren, påse at den ikke skaper et faremoment for brukeren eller andre personer, og kontroller at den ikke kan skades (av varme, skarpe gjenstander, skarpe kanter, olje osv.).
- Plasser kablet slik at den ikke vil hekte seg i grener og lignende under klipping.
- Slå alltid av apparatet før du kobler fra et støpsel, en kontakt eller en skjøteledning.
- Slå av apparatet, ta støpselet ut av stikkkontakten og se etter skader eller aldring på ledningen for den kveiles for oppbevaring. Ikke reparer en skadet kabel. Ta med produktet til et autorisert servicesenter og få ledningen erstattet.
- Ta støpselet ut av stikkkontakten før du forlater produktet uten tilsyn over tid.
- Pass på at det ikke blir knekk på ledningen når du kveiler den opp.
- Bruk kun en strømspenning som samsvarer med spenningen oppgitt på produktets typeskilt.
- Motorsagen er dobbeltisolert i henhold til EN60745-1 og 2-13.
- **Pass på at skjøteledningen er i god stand.** Kontroller skjøteledningen før bruk, og skift den ut hvis den er skadet. Ikke bruk en skadet ledning. Trådisolasjonen må være intakt uten sprekker eller skader. Støpsler må være uskadde. Skadde skjøteledninger øker faren for elektrisk støt.
- **Beskyttelse av reststrømenhet (RCD) skal være til stede på kretsen eller uttaket som skal brukes.** Stikkontakter med innebygd RCD-beskyttelse er tilgjengelige og kan brukes til dette sikkerhetsformålet. Kontroller motorsagtrådene jevnlig. Hvis de er skadde, må de repareres av en autorisert servicerepresentant.

Ledninger

- Skjøteledninger kan kjøpes fra et lokalt godkjent servicesenter.
- Bruk kun godkjente skjøteledninger.
- Skjøteledninger og ledninger må bare brukes hvis de er konstruert for utendørs bruk og samsvarer med H07 RN-F eller IEC 60245 betegnelse 66.

Tiltak før bruk av en ny motorsag

- Les nøye gjennom bruksanvisningen.
- Fyll på kjedeolje. Se anvisningene under overskriften Fyll kjedeolje.
- Bruk ikke motorsagen før nok kjedesmøreolje har nådd saggjedet. Se anvisninger under overskriften Smøring av skjæreutstyret.
- Kontroller skjæreutstyrets montering og justering. Se anvisninger under overskriften Montering.
- Langvarig eksponering overfor støy kan gi varige hørselsskader. Bruk derfor alltid godkjent hørselsvern.
- Denne saken er beregnet for bruk ved temperaturer mellom -20 og 40 °C (-4 og 104 °F).



ADVARSEL! Maskinens opprinnelige konstruksjon må ikke under noen omstendighet endres uten produsentens tillatelse. Bruk alltid originalt tilleggsutstyr. Uautoriserte endringer og/eller tilleggsutstyr kan medføre alvorlige skader eller dødsfall for brukeren eller andre.



ADVARSEL! En motorsag som brukes skjedesløst eller galt kan være et farlig redskap som kan forårsake alvorlige, til og med livstruende skader. Det er meget viktig at du leser og forstår innholdet i denne bruksanvisningen.



ADVARSEL! Denne maskinen skaper et elektromagnetisk felt når den er i bruk. Dette feltet kan under visse omstendigheter forstyrre aktive eller passive medisinske implantater. For å redusere risikoen for alvorlig eller livstruende skade, anbefaler vi at personer med medisinske implantater rådfører seg med sin lege og produsenten av det medisinske implantatet før denne maskinen tas i bruk.



ADVARSEL! Langvarig innånding av kjedeoljetåke og støv fra sagspon kan utgjøre en helsefare.

GENERELLE SIKKERHETSINSTRUKSJONER

Viktig

VIGTIG!

Denne motorsagen for trepleie er konstruert for beskæring og kapping av stående trekroner.

Du bør kun bruke de sverd/sagkjedekombinasjoner vi anbefaler i kapitlet Tekniske data.

Bruk aldri maskinen hvis du er trett, har drukket alkohol eller bruker medisiner som kan påvirke syn, vurderingsevne eller kroppskontroll.

Bruk personlig verneutstyr. Se anvisninger under overskriften "Personlig verneutstyr".

Modifiser aldri denne maskinen slik at den ikke lenger stemmer overens med originalutførelsen, og bruk den ikke hvis den synes å ha blitt modifisert av andre.

Bruk aldri maskinen, batteriet eller batteriladeren hvis det er feil på dem. Følg vedlikeholds-, kontroll- og serviceinstruksjonene i denne bruksanvisningen. Noen vedlikeholds- og servicetiltak må utføres av erfarne og kvalifiserte spesialister. Se anvisninger under overskriften Vedlikehold.

Bruk aldri annet tilleggsutstyr enn det som er anbefalt i denne bruksanvisningen. Se anvisninger under overskriftene Skjæreutstyr og Tekniske data.

OBS! Bruk alltid vernebriller eller ansiktsvisir for å redusere risikoen for skader fra gjenstander som slynges ut. En motorsag kan slynge i vei gjenstander som sagspon, små trebiter osv. med stor kraft. Dette kan forårsake alvorlig skade, spesielt på øynene.



ADVARSEL! Feil skjæreutstyr eller feil sverd/sagkjedekombinasjon øker risikoen for kast! Bruk bare de sverd/sagkjedekombinasjonene vi anbefaler, og følg instruksjonene for filing. Se anvisninger under overskriften Tekniske data.

Bruk alltid sunn fornuft

Det er umulig å dekke alle tenkelige situasjoner du kan støttes overfor ved bruk av motorsag. Vær alltid forsiktig og bruk sunn fornuft. Unngå situasjoner du ikke føler deg tilstrekkelig kvalifisert for. (2) Hvis du etter å ha lest disse instruksjonene fortsatt føler deg usikker vedrørende bruken, skal du rådføre deg med en ekstert før du fortsetter. Ikke nøl med å kontakte din forhandler eller oss dersom du har spørsmål vedrørende bruk av motorsag. Vi står gjerne til tjeneste og gir deg råd som hjelper deg å bruke din motorsag på en bedre og sikrere måte. Ta gjerne opplæring i bruk av motorsag. Din forhandler, skogpleieskole eller ditt bibliotek kan opplyse deg om hvilket opplæringsmaterieell og hvilke kurs som er tilgjengelige.

Det pågår et løpende arbeid med å forbedre design og teknikk - forbedringer som øker din sikkerhet og

efektivitet. Besøk din forhandler jevnlig for å se hvilken nytte du kan ha av de nyhetene som lanseres.

Personlig verneutstyr



ADVARSEL! De fleste motorsagsulykker inntreffer når sagkjedet treffer brukeren. Ved all bruk av maskinen skal det brukes godkjent personlig verneutstyr. Personlig verneutstyr eliminerer ikke skaderisikoen, men det reduserer virkningen av en skade hvis ulykken skulle være ute. Be forhandleren om hjelp ved valg av utstyr.

Bruk alltid:

- Godkjent vernehjelm
- Hørselsvern
- Vernebriller eller visir
- Hansker med sagvern
- Bukser med sagvern
- Bruk egnet armbeskyttelse.
- Støvler med sagvern, ståttupp og sklisikker såle
- Førstehjelpsutstyr må alltid finnes for hånden.
- Brannsløkkingsapparat og spade

Klærne bør ellers være ettersittende uten å begrense bevegelsesfriheten.

VIGTIG! Det kan komme gnister fra sverdet og kjedet eller fra andre kilder. Ha alltid verktøy for brannslukking for hånden i tilfelle du skulle trenge det. På den måten bidrar du til å hindre skogbrann.



ADVARSEL! Arbeid oppe i trær krever bruk av spesielle sage- og arbeidsteknikker som må følges for å redusere faren for personskade.

Maskinens sikkerhetsutstyr

I dette avsnittet forklares hva maskinens sikkerhetsdetaljer er, samt deres funksjon. For kontroll og vedlikehold, se anvisninger under overskriften Kontroll, vedlikehold og service av motorsagens sikkerhetsutstyr. Se anvisninger under overskriften Hva er hva? for å se hvor disse detaljene er plassert på din maskin.

Maskinens levetid kan forkortes og risikoen for ulykker kan øke dersom vedlikehold av maskinen ikke utføres på riktig måte og dersom service og/eller reparasjoner ikke

GENERELLE SIKKERHETSINSTRUKSJONER

er fagmessig utført. Kontakt nærmeste serviceverksted dersom du trenger ytterligere opplysninger.



ADVARSEL! Bruk aldri en maskin med defekt sikkerhetsutstyr. Sikkerhetsutstyret skal kontrolleres og vedlikeholdes. Se anvisninger under overskriften Kontroll, vedlikehold og service av motorsagens sikkerhetsutstyr. Hvis maskinen ikke består alle kontrollene, må serviceverksted oppsøkes for reparasjon.

Kjedebremser med kastbeskyttelse

Din motorsag er utstyrt med kjedebremser som er konstruert slik at den stanser sagkjedet ved kast. En kjedebremser reduserer faren for ulykker, men det er bare du som bruker som kan hindre at de oppstår. (3)

Vær forsiktig ved bruk og påse at sverdet kastrisikosektor aldri kommer i berøring med noe. (4)

- Kjedebremsen kan aktiveres manuelt (med venstre hånd).
- Aktivisering skjer når kastbeskyttelsen føres fremover.
- Denne bevegelsen aktiverer en fjærbelastet mekanisme som stopper drivhjulene.
- Kastbeskyttelsen er ikke bare konstruert for å aktivere kjedebremsen. En annen meget viktig funksjon er at den reduserer faren for at venstrehånden skal treffe sagkjedet hvis man mister taket rundt det fremste håndtaket.
- Kjedebremsen frikoples ved at kastbeskyttelsen føres bakover, mot det fremste håndtaket.
- Kjedebremsen skal være satt på når motorsagen startes.
- Bruk kjedebremser som 'parkeringsbrems' ved start samt ved kortere forflytting for å hindre ulykker der bruker eller omgivelser ufrivillig kan komme i kontakt med sagkjedet i bevegelse. (5)
- Kast skjer lynraskt og meget voldsomt. De fleste kast er små og fører ikke alltid til at kjedebremsen aktiveres. Ved slike kast gjelder det å holde motorsagen i et fast grep og ikke slippe den.
- Om kjedebremsen aktiveres manuelt styres av hvor voldsomt kastet er og av motorsagens posisjon i forhold til det som kastrisikosektoren på sverdet har kommet i kontakt med.
- Ved mindre voldsomme kast eller i arbeidssituasjoner hvor kastrisikosektoren befinner seg nær brukeren, aktiveres kjedebremsen manuelt med venstre hånd. (6)
- Ved felling er venstrehånden i en stilling som umuliggjør aktivisering av kjedebremsen. Ved denne typen grep, dvs. når venstre hånd er plassert slik at den ikke kan utløse kastbeskyttelsen, kan

kjedebremsen bare aktiveres via tregthetsfunksjonen. (7)

Vil min hånd alltid aktivere kjedebremsen ved kast?

Nei. Det kreves en viss kraft for å føre kastbeskyttelsen forover. Hvis hånden din bare streifer lett borti kastbeskyttelsen eller glir over den, kan det hende at kraften ikke er tilstrekkelig sterk til å utløse kjedebremsen. Du skal også ha et fast grep om motorsagens håndtak når du arbeider. Hvis du gjør det og får et kast, slipper du kanskje taket i det fremre håndtaket og aktiverer ikke kjedebremsen, eller så aktiveres kjedebremsen først når sagen har rukket å svinge et godt stykke rundt. I en slik situasjon kan det hende at kjedebremsen ikke rekker å stanse kjedet før det treffer deg.

Det forekommer også visse arbeidsstillinger som gjør at hånden din ikke kan nå kastbeskyttelsen for å aktivere kjedebremsen, f.eks. når sagen holdes i fellingstilling.

Vil tregthetsaktivering av kjedebremsen alltid skjer hvis det inntreffer et kast?

Nei. For det første må bremsen din fungere. For det andre må kastet være tilstrekkelig kraftig for å aktivere kjedebremsen. Hvis kjedebremsen hadde vært for følsom, ville den aktiveres stadig vekk, og det ville være tungvint.

Vil kjedebremsen alltid beskytte meg mot skader hvis et kast inntreffer?

Nei. For det første må bremsen din fungere for å gi den tiltenkte beskyttelsen. For det andre må den aktiveres som beskrevet over for å stanse sagkjedet ved et kast. For det tredje kan kjedebremsen aktiveres, men hvis sverdet er for nær deg, kan det hende at bremsen ikke rekker å bremse og stanse kjedet før motorsagen treffer deg.

Det er bare du selv og en korrekt arbeidsteknikk som kan eliminere kast og dets farer.

Effektregulatorsperre

Effektregulatorsperren er konstruert for å hindre at effektregulatoren aktiveres ved et uhell. Når du trykker inn effektregulatorsperren (A) (dvs. når du griper håndtaket), utløses effektregulatoren (B). Når grepet rundt håndtaket slippes, tilbakestilles både effektregulatoren og sperren til sin opprinnelige posisjon. (8)

Kjedefanger

Kjedefangeren er konstruert for å fange opp et avhoppet eller avslitt kjede. Dette unngås i de fleste tilfeller ved korrekt kjedespenning (se anvisninger under overskriften Montering) og korrekt vedlikehold og service på sverd og kjede (se anvisninger under overskriften Generelle arbeidsinstruksjoner). (9)

GENERELLE SIKKERHETSINSTRUKSJONER

Høyrehåndsvern

Høyrehåndsvernet skal beskytte hånden hvis kjedet hopper av eller ryker, og sørge for at greiner og kvister ikke påvirker grepet rundt det bakerste håndtaket. (10)

Vibrasjoner

Saging i harde treslag (de fleste løvtrær) gir mer vibrasjoner enn saging i myke treslag (de fleste bartrær). Saging med uskarpt eller feil skjæreutstyr (feil type eller feil filt), øker vibrasjonsnivået.



ADVARSEL! Maskinens opprinnelige konstruksjon må ikke under noen omstendighet endres uten produsentens tillatelse. Bruk alltid originalt tilleggsutstyr. Uautoriserte endringer og/eller tilleggsutstyr kan medføre alvorlige skader eller dødsfall for brukeren eller andre.



ADVARSEL! Overeksponering for vibrasjoner kan føre til blodkar- eller nerveskader hos personer som har blodsirkulasjonsforstyrrelser. Oppsøk lege hvis du opplever fysiske symptomer som kan relateres til overeksponering for vibrasjoner. Eksempel på slike symptomer er dovnung, manglende følelse, ”kiling”, ”stikk”, smerte, manglende eller redusert styrke, forandringer i hudens farge eller overflate. Disse symptomene opptrer vanligvis i fingrer, hender eller håndledd. Disse symptomene kan øke ved lave temperaturer.

Skjæreutstyr

Dette avsnittet omhandler hvordan du ved korrekt vedlikehold og bruk av riktig type skjæreutstyr:

- Gjør maskinen mindre utsatt for kast.
- Reduserer forekomsten av sagkjedeavhopp og sagkjedebrudd.
- Gir optimal skjæreytelse.
- Øker skjæreutstyrets levetid.
- Unngår økning av vibrasjonsnivåer.

Grunnregler

- **Bruk bare det skjæreutstyret vi anbefaler!** Se anvisninger under overskriften Tekniske data.
- **Hold sagkjedets tenner godt og korrekt filt!** Følg våre instruksjoner og bruk anbefalt filmal. Et sagkjede som er slipt feil eller skadet øker risikoen for ulykker.
- **Hold korrekt understilling!** Følg våre instruksjoner og bruk anbefalt understillingsmal. For stor understilling øker risikoen for kast. (18)

- **Hold sagkjedet stramt!** Et kjede som er for slakt øker risikoen for sagkjedeavhopp og gir større slitasje på sverd, sagkjede og sagkjedets drivhjul. (23)
- **Sørg for god smøring og korrekt vedlikehold av skjæreutstyret!** Utilstrekkelig smøring av sagkjedet øker risikoen for sagkjedebrudd og øker slitasjen på sverd, sagkjede og sagkjedets drivhjul.

Kastreduserende skjæreutstyr



ADVARSEL! Feil skjæreutstyr eller feil sverd/sagkjedekombinasjon øker risikoen for kast! Bruk bare de sverd/sagkjedekombinasjonene vi anbefaler, og følg instruksjonene for filing. Se anvisninger under overskriften Tekniske data.

Kast kan bare unngås ved at du som bruker sørger for at sverdetts kastrisikosektor aldri kommer i kontakt med en gjenstand.

Ved å bruke skjæreutstyr med ”innebygd” kastreduksjon og å file og vedlikeholde sagkjedet korrekt, kan effekten av et kast reduseres.

Sverd

Jo mindre neseadius, desto lavere risiko for kast.

Sagkjede

Et sagkjede er oppbygd av et antall ulike lenker som leveres både i standard- og kastredusert utførelse.

VIGTIG! Ingen sagkjeder eliminerer risikoen for kast.



ADVARSEL! Enhver kontakt med en roterende sagkjede kan forårsake svært alvorlige skader.

Noen uttrykk som spesifiserer sverd og sagkjede

For å opprettholde alle sikkerhetsdetaljer på skjæreutstyret, bør du erstatte slitte og skadde sverd-/kjedekombinasjoner med et sverd og et kjede som Husqvarna anbefaler. Se anvisninger under overskriften Tekniske data for informasjon om hvilke sverd-/kjedekombinasjoner vi anbefaler.

Sverd

- Lengde (tommer/cm) (12)
- Antall tenner i nesehullet (T). (11)
- Sagkjededeling (=pitch) (tommer). Sverdetts nesehjul og motorsagens kjededrivhjul må være tilpasset til avstanden mellom drivlenkene. (13)
- Antall drivlenker (stk). Hver sverdlengde gir, i kombinasjon med sagkjededeling og antall tenner i nesehullet, et bestemt antall drivlenker. (15)
- Sverdsporbredde (tommer/mm). Sverdsporets bredde må være tilpasset til bredden på sagkjedets drivlenke.

GENERELLE SIKKERHETSINSTRUKSJONER

- Sagkjede-hull og hull for kjedestrammertapp. Sverdet må være tilpasset motorsagens konstruksjon. (14)

Sagkjede

- Sagkjededeling (=pitch) (tommer) (13)
- Drivlenkebredde (mm/tommer) (16)
- Drivlenkeantall (stk.) (15)

Filing og justering av understilling for sagkjede



ADVARSEL! Bruk hansker ved all håndtering av kjedet.

Generelt angående filing av skjærtenner

- Sag aldri med sløvt sagkjede. Et tegn på at sagkjedet er sløvt er at du må presse skjæreutstyret gjennom treet og at tresponene er meget små. Et meget sløvt sagkjede gir ikke trespon i hele tatt. Det gir bare sagflis.
- Et godt skjerpet sagkjede eter seg gjennom treet selv og gir trespon som er store og lange. (17)

Den sagende delen av et sagkjede kalles tannenke og består av en skjærtann (A) og en rytter (B). Høydeavstanden mellom disse avgjør skjæredybden. (18)

Ved filing av skjærtenner er det fire mål som må tas hensyn til.

- 1 Filingvinkel (19)
- 2 Støtvinkel (20)
- 3 Filstilling (21)
- 4 Rundfildiameter (22)

Det er meget vanskelig å file sagkjedet korrekt uten hjelpemiddel. Derfor anbefaler vi at du bruker vår filmal. Den sikrer at sagkjedet files med optimal kastreduksjon og skjærekapasitet.

Se anvisninger under overskriften Tekniske data angående hvilke data som gjelder ved filing av din motorsags sagkjede.



ADVARSEL! Avvik fra filingsinstruksjonen gir en betydelig større fare for kast.

Filing av skjærtenner

Til filing av skjærtenner trengs en rundfil og en filmal. Se anvisninger under overskriften Tekniske data angående hvilken rundfildiameter og hvilken filmal som anbefales til sagkjedet på din motorsag.

- Kontroller at sagkjedet er stramt. For dårlig stramming gjør sagkjedet ustabil i sideretningen, noe som gjør det vanskelig å file korrekt. (23)
- Fil alltid fra skjærtannens innside og utover. Løft filen når den føres tilbake. Fil alle tennene på den ene

siden først, deretter snus motorsagen og tennene på den andre siden files. (19)

- Fil slik at alle tennene blir like lange. Når det bare gjenstår 4 mm (5/32") av skjærtennenes lengde, er sagkjedet utslitt og må kastes.

Generelt angående justering av understilling

Når du sliper skjæretannen, vil dybdemålerinnstillingen reduseres. For at skjærekapasiteten skal være optimal, må dybdemåleren files ned for å oppnå den anbefalte dybdemålerinnstillingen. Se anvisninger under overskriften Tekniske data angående hvor stor understillingen skal være på ditt din motorsags sagkjede. (24)



ADVARSEL! For stor understilling øker sagkjedets risiko for kast!

Justering av understilling

- Når understillingen justeres, må skjærtennene være nyfilt. Vi anbefaler at understillingen justeres hver tredje gang sagkjedet files. OBS! Denne anbefalingen forutsetter at skjærtennenes lengde ikke er filt unormalt langt ned.
- Til justering av understillingen trengs en flatfil og en understillingsmal. Vi anbefaler at du bruker vår filmal for understilling for å få riktig understillingsmål og riktig vinkel på rytteren.
- Legg filmalen over sagkjedet. Informasjon om bruk av filmalen er å finne på emballasjen. Bruk flatfilen for å file vekk overskuddet på den overskytende delen av rytteren. Understillingen er korrekt når det ikke merkes motstand når du drar filen over malen. (25)

Stramming av sagkjedet



ADVARSEL! Et for slakt sagkjede kan føre til at kjedet hopper av, noe som kan forårsake alvorlig, til og med livstruende skade.



ADVARSEL! Koble alltid produktet fra strømforsyningen ved montering, inspeksjon og/eller vedlikeholdsarbeid.

Jo mer du bruker et sagkjede, jo lengre blir det. Det er viktig at skjæreutstyret justeres etter denne forandringen.

Kontroller kjedestrammingen hver gang du fyller kjedeolje. MERK! Et nytt sagkjede trenger en innkjøringsperiode. Kontroller strammingen oftere under denne perioden.

Generelt skal sagkjedet strammes så hardt som mulig, men ikke hardere enn at det lett kan dras rundt for hånd. (26)

- Løs ut knotten ved å folde den ut til den åpnes.

GENERELLE SIKKERHETSINSTRUKSJONER

- Drei knappen mot urviseren for å løse drivhjuldekslet.
- Juster kjedestrammingen ved å dreie hjulet ned (+) for økt stramming og opp (+) for å slippe opp strammingen. **(A-B)**
- Trekk til stangkoplingen ved å dreie knotten med urviseren.
- Fold inn knotten igjen for å låse strammingen.

Smøring av skjæreutstyret



ADVARSEL! For dårlig smøring av skjæreutstyret kan resultere i sagkjedebrudd som kan medføre alvorlig, til og med livstruende skade.

Sagkjedeolje

En sagkjedeolje må ha god vedheft til kjedet samt ha gode flyteegenskaper uansett om det er varmt eller kaldt.

Bruk aldri spillolje! Den er skadelig både for deg, maskinen og miljøet.

Påfylling av sagkjedeolje

- Alle motorsagsmodellene våre har automatisk smøring av sagkjedet. En del av modellene kan også fås med justerbar oljetilførsel. **(27)**
- En full beholder er tilstrekkelig for 15 minutters kontinuerlig bruk.
- Bruk aldri spillolje. Dette medfører skader på oljepumpe, sverd og kjede.
- Det er viktig å bruke riktig oljetype i forhold til lufttemperaturen (riktig viskositet).
- Lufttemperaturer under 0°C gjør en del oljer tregtflytende. Dette kan medføre overbelastning av oljepumpen, med skader på pumpens deler som følge.
- Kontakt serviceverkstedet ved valg av kjedesmøreolje.

Kontroll av sagkjedesmøring

Rett sverdspissen mot en lys overflate i en avstand på ca 20 cm. Etter 1 minutt kjøring på full gass skal det vises en tydelig oljestripe på den lyse overflaten. **(28)**

Hvis sagkjedesmøringen ikke fungerer:

- Kontroller at sverdet's sagkjedeoljekanal er åpen. Rengjør ved behov. **(29)**
- Kontroller at sverdsporet er rent. Rengjør ved behov. **(30)**
- Kontroller at sverdet's nesehjul går lett og at nesehulets smørehull er åpent. Rengjør og smør ved behov. **(31)**

Hvis sagkjedesmøringen ikke fungerer etter gjennomgang av de kontrollene og tiltakene som er nevnt ovenfor, må du oppsøke serviceverksted.

Kjededrivhjul

Drivsystemet er utstyrt med et drivhjul. **(32)**

Kontroller slitasjenivået på kjededrivhjulet regelmessig. Skift det hvis det er unormalt slitt.

Kontroll av slitasje på skjæreutstyret

Kontroller sagkjedet hver dag med tanke på:

- Synlige sprekker i nagler og lenker.
- Om sagkjedet er stivt.
- Om nagler og lenker er unormalt kraftig slitt.

Skift sagkjedet hvis det oppviser ett eller flere av ovennevnte punkter.

Vi anbefaler at det brukes et nytt sagkjede som mål på hvor slitt det sagkjedet du nå bruker er.

Når det gjenstår bare 4 mm av lengden på skjærtannen, er sagkjedet utslitt og må kastes.

Sverd

Kontroller regelmessig:

- Om det har dannet seg grader på utsidene av sverdbommene. Fil bort ved behov. **(33)**
- Om sverdsporet er unormalt slitt. Skift sverd ved behov.
- Om sverdnesen er unormalt eller ujevnt slitt. Hvis det har dannet seg en "grop" der sverdnese's radius slutter på sverdet's underside, har du kjørt med for slakt sagkjede. **(34)**
- For maksimal levetid bør sverdet snus hver dag. **(35)**



ADVARSEL! De fleste motorsagsulykker inntreffer når sagkjedet treffer brukeren.

Bruk personlig verneutstyr. Se anvisninger under overskriften "Personlig verneutstyr".

Unngå all bruk som du ikke føler deg tilstrekkelig kvalifisert for. Se anvisninger under overskriftene Personlig verneutstyr, Kastforebyggende tiltak, Skjæreutstyr og Generelle arbeidsinstruksjoner.

Unngå situasjoner der det er risiko for kast. Se anvisninger under overskriften Maskinens sikkerhetsutstyr.

Bruk anbefalt skjæreutstyr og kontroller at det er i god stand. Se anvisninger under overskriften Tekniske data og Generelle sikkerhetsinstruksjoner.

Kontroller at motorsagens sikkerhetsutstyr fungerer. Se anvisninger under Generelle arbeidsinstruksjoner og Generelle sikkerhetsinstruksjoner.

Bruk aldri en motorsag vde å holde den med én hånd. En motorsag er ikke sikkert kontrollert med én hånd. Ha alltid et fast, stabilt brep om håndtakene mde begge hender.

MONTERING

Montering av sverd og kjede



ADVARSEL! Bruk hansker ved all håndtering av kjedet.

- Kontroller at kjedebremsen ikke er i utløst stilling ved å føre kjedebremsens kastbeskyttelse mot den fremre håndtaksbøylen. **(36)**
- Fjern knotten og ta av koplingsdekselet (kjedebremse). Ta av transportringen.
- Monter sverdet over sverdbolten. Plasser sverdet i bakerste stilling. Legg kjedet over drivhjulet og i sverdsporet. Begynn på oversiden av sverdet.
- Kontroller at eggen på tannlenkene er vendt forover på oversiden av sverdet.

Monter koplingsdekselet og pass på å tilpasse kjedestrammertappen til sverdet's uttak. Kontroller at kjedets drivledd passer på kjededrivhjulet, og at kjedet ligger rett i sverdsporet.

- Stram kjedet ved å dreie hjulet ned (+). Kjedet skal strammes til det ikke henger ned fra undersiden av stangen.
- Kjedet er riktig strammet når det ikke henger ned fra undersiden av stangen, men fortsatt kan dreies lett for hånd. Hold opp spissen av stangen og trekk til stangkoplingen ved å dreie knotten med urviseren.
- På et nytt kjede må kjedespenningen kontrolleres ofte til kjedet er kjørt inn. Kontroller kjedespenningen regelmessig. Riktig kjede betyr god skjærekapasitet og lang levetid. **(37)**

START OG STOPP

Start og stopp



ADVARSEL! Før start må man legge merke til følgende:

Ikke start motorsagen uten at sverd, sagkjede og samtlige deksler er montert. Ellers kan drivhjulet løsne og forårsake personskader.

Sørg for at du står stødig og at kjedet ikke kan hekte seg opp i noe.

Sørg for at ikke uvedkommende oppholder seg i arbeidsområdet.

- Før batteriet settes inn i maskinen må du alltid kontrollere at effektregulatoren fungerer som den skal og går tilbake til "AV"-stilling når du slipper den. En effektregulatorsperre er montert for å hindre at effektregulatoren trykkes inn ved et uhell. **(38)**
- Start aldri motorsagen uten at sverd, sagkjede og samtlige deksler er korrekt montert. **(39)** Se anvisninger under overskriften Montering
- Pass på omgivelsene og forviss deg om at det ikke er fare for at mennesker eller dyr kan komme i kontakt med skjæreutstyr. **(40)**
- Hold alltid motorsagen med begge hender. Hold høyre hånd på det bakre håndtaket og venstre hånd på det fremre håndtaket. **Alle brukere, både høyre- og venstrehendte, skal bruke dette grepet.** Hold et fast grep slik at tomlene og fingrene lukker om motorsagens håndtak. **(41)**

Start

- Grip om det fremre håndtaket med venstre hånd.
- Grip om det bakre håndtaket med høyre hånd.
- Trykk på og hold inne knappen for effektregulatorsperre med innsiden av hånden, og klem effektregulatoren med pekefingeren. **(38)**

Stopp

- Stans sagen ved å slippe effektregulatoren. Hvis sagen ikke stanser, aktiverer du kjedebremsen og kobler fra strømledningen.

Før hver gangs bruk:

(42)

- 1 Kontroller at kjedebremsen fungerer ordentlig og er uskadd.
- 2 Kontroller at bakre høyrehåndsvern ikke er skadd.
- 3 Kontroller at effektregulatorsperren fungerer som den skal, og at den ikke er skadet.
- 4 Kontroller at samtlige håndtak er frie for olje.
- 5 Kontroller at motorsagens samtlige detaljer er trukket til og at de ikke er skadd eller mangler.
- 6 Kontroller at kjedefangeren sitter på plass og er uskadd.
- 7 Kontroller kjedestrømmingen.
- 8 Kontroller at sagkjedet stopper når du slipper gassregulatoren.

Generelle arbeidsinstruksjoner

VIGTIG!

Dette avsnittet behandler grunnleggende sikkerhetsregler for arbeid med motorsag. Denne informasjonen kan aldri erstatte den kunnskap en profesjonell bruker besitter i form av opplæring og praktisk erfaring. Når du kommer ut for en situasjon som gjør deg usikker på fortsatt bruk, skal du rådføre deg med en ekspert. Henvend deg til din motorsagforhandler, ditt serviceverksted eller en erfaren motorsagbruker. Unngå all bruk som du ikke føler deg tilstrekkelig kvalifisert til!

Før bruk av motorsagen må du forstå hva kast innebærer og hvordan de kan unngås. Se anvisninger under overskriften Kastforebyggende tiltak.

Før bruk av motorsagen må du forstå forskjellen på å sage med sverdets underside og overside. Se anvisninger under overskriften Kastforebyggende tiltak og Maskinens sikkerhetsutstyr.

Bruk personlig verneutstyr. Se anvisninger under overskriften "Personlig verneutstyr".

Grunnleggende sikkerhetsregler

- 1 Pass på omgivelsene:
 - For å være sikker på at ikke mennesker, dyr eller annet kan påvirke din kontroll over maskinen.
 - For å hindre at de ovennevnte risikerer å komme i kontakt med sagkjedet eller treffes av et fallende tre og bli skadet.
 - Ved bruk av hørselsvern må du være oppmerksom på personer som nærmer seg under bruk av saken.

OBS! Følg de ovennevnte punktene, men bruk aldri en motorsag uten mulighet til å kunne påkalle hjelp ved en ulykke.

- 2 Unngå bruk i dårlig vær. Slik som tett tåke, kraftig regn, sterk vind, kraftig kulde osv. Å arbeide i dårlig

vær er slitsomt og kan medføre ekstra faremomenter, for eksempel glatt underlag, lyn, at treets fallretning blir uforutsigbar osv.

- 3 Hvis du arbeider under varme forhold, må du være oppmerksom på dehydrering og få i deg nok væske.
- 4 Vær ytterst forsiktig ved avsaging av smågreiner og unngå å sage i busker (= mange smågreiner samtidig). Smågreiner kan etter avsaging feste seg i sagkjedet, slynges mot deg og forårsake alvorlig personskade.
- 5 Sørg for at du kan gå og stå sikkert. Se etter eventuelle hinder ved uventet forflytting (røtter, steiner, greiner, groper, forhøyninger osv.). Vær meget forsiktig ved arbeid i skrånende terreng.
- 6 Vær ytterst forsiktig ved saging i trær som står i spenn. Et spent tre kan både før og etter gjennomsaging sprette tilbake til normalstilling. Feil plassering av deg og sagskåret kan føre til at treet treffer deg eller maskinen slik at du mister kontrollen. I begge tilfeller kan det medføre alvorlig personskade. (43)
- 7 Før maskinen flyttes, må motorsagen deaktiveres og låses med kjedebremsen. Bær motorsagen med sverd og sagkjede bakover. Ved lengre forflyttinger og transport skal sverdbeskyttelsen brukes.
- 8 Når du setter motorsagen ned på bakken, lås sagkjedet med kjedebremsen og sørg for å ha tilsyn med maskinen. Ved lengre tids "parkering" skal motoren slås av.



ADVARSEL! Noen ganger kan fliser sette seg fast i drivsystemet og føre til at sagkjedet setter seg fast. Maskinen må alltid deaktiveres og kobles fra strømforsyningen før rengjøring.

Grunnregler

- 1 Ved å forstå hva kast innebærer og hvordan det oppstår, kan du redusere eller eliminere overraskelsesmomentet. Overraskelser øker ulykkesrisikoen. De fleste kast er små, men en del er lynraske og meget voldsomme.
- 2 Hold alltid motorsagen i et stødig grep med høyre hånd på det bakerste håndtaket og venstre hånd på det fremste håndtaket. Tomler og fingrer skal omslutte håndtakene. Alle brukere, uansett om de er høyre- eller venstrehendte, skal bruke dette grepet. Med dette grepet kan du best redusere effekten av et kast og samtidig beholde kontrollen over motorsagen. **Slipp ikke håndtakene! (44)**
- 3 De fleste kastulykker inntreffer ved kvisting. Sørg for at du står stødig og at ingenting på bakken kan få deg til å snuble eller miste balansen.

Er du uaktksom, kan sverdets kastrisikosektor treffe en grein, et tre som ligger i nærheten eller et annet objekt og fremkalle et kast.

Ha kontroll over arbeidsstykket. Hvis stykkene du sager er små og lette, kan de sette seg fast i sagkjedet

ARBEIDSTEKNIKK

og slynges mot deg. Selv om dette som sådan ikke behøver å være farlig, kan du bli overrasket og miste kontrollen over sagen. Sag aldri stablede stokker eller greiner uten å trekke dem fra hverandre først. Sag bare én stokk eller ett stykke av gangen. Fjern de avsegde stykkene for å holde arbeidsområdet sikkert. (52)

- Bruk aldri motorsagen over skulderhøyde og unngå å sage med sverdspissen. Bruk aldri motorsagen med etthåndsgrep!** (45)
- For å ha full kontroll over motorsagen, kreves det at du står stabilt. Arbeid aldri stående på en stige, oppe i et tre eller der du ikke har et stabilt underlag å stå på. (46)
- Sag med høy kjedehastighet, dvs. på full gass.
- Vær ytterst forsiktig når du sager med oversiden av sverdet, dvs. når du sager fra objektets underside. Dette kalles å sage med skyvende sagkjede. Sagkjedet skyver da motorsagen bakover mot brukeren. Hvis sagkjedet klemmes fast, kan motorsagen kastes bakover mot deg. (47)
- Hvis brukeren ikke holder imot kreftene i motorsagen, er det fare for at motorsagen skyves så langt bakover at sverdets kastrisikosektor er den eneste kontakten med treet, noe som utløser et kast. (48)
Å sage mot sverdet underside, dvs. å sage fra sagobjektets overside og ned, kalles å sage med dragende sagkjede. Da dras motorsagen mot treet, og motorsagkroppens forkant blir en naturlig støtte mot stammen. Saging med dragende sagkjede gir brukeren bedre kontroll over motorsagen og over hvor sverdet kastrisikosektor befinner seg. (49)
- Følg file- og vedlikeholdsinstruksjonene for sverd og sagkjede. Ved skifte av sverd og sagkjede må det bare brukes kombinasjoner anbefalt av oss. Se avsnitt Skjæreutstyr og kapitlet Tekniske data.

Grunnleggende sageteknikk



ADVARSEL! Bruk aldri en motorsag vde å holde den med én hånd. En motorsag er ikke sikkert kontrollert med én hånd. Ha alltid et fast, stabilt brep om håndtakene mde begge hender.

Generelt

- Bruk alltid full gass ved saging!
- Slipp effektregulatoren etter hvert sagskår (hvis motoren kjøres lenge på full effekt uten belastning, dvs. uten motstand fra kjedet under saging, kan føre til alvorlig skade på motoren.
- Å sage ovenfra = Å sage med "dragende" sagkjede.
- Å sage nedenfra = Å sage med "skyvende" sagkjede.

Saging med skyvende sagkjede innebærer økt kastrisiko. Se avsninger under overskriften Kastforebyggende tiltak.

Betegnelser

Kvisting = Kappe av greiner fra et felt tre.

Splintring = Når objektet du skal kappe brytes av før sagsnittet er fullført.

Ved hver kapping er det fem meget viktige faktorer å ta hensyn til:

- Skjæreutstyret må ikke klemmes fast i sagsnittet. (50)
- Sageobjektet må ikke splintres. (50)
- Sagkjedet må ikke treffe bakken eller andre gjenstander under og etter gjennomsagingen. (51)
- Foreligger det risiko for kast? (4)
- Kan terrenget og omgivelsenes utseende påvirke hvor stabilt og sikkert du kan gå og stå?

Det er to grunner til at sagkjedet klemmes fast eller at sagobjektet splintres: Hva slags støtte sagobjektet har før og etter kapping, og om sagobjektet står i spenn.

Disse uønskede situasjonene kan i de fleste tilfeller unngås ved at kappingen gjøres i to trinn, både fra over- og undersiden. Det gjelder å nøytralisere sagobjektets "vilje" til å klemme fast sagkjedet eller splintres.



ADVARSEL! Hvis sagkjedet har klemt seg fast i sagsnittet: stans motoren! Forsøk ikke å rykke løs motorsagen. Hvis du gjør dette, kan du skade deg på sagkjedet når motorsagen plutselig løsner. Bruk hevarm for å få løs motorsagen.

Nedenfor følger en teoretisk gjennomgang av hvordan de vanligste situasjonene en motorsagsbruker kan komme ut for skal håndteres.

Kapping



ADVARSEL! Forsøk aldri å sage stokker når de er stablet eller når et par stokker ligger tett sammen. Slik fremgangsmåte øker drastisk risikoen for kast, som kan føre til alvorlig eller livstruende skade.

Hvis du har en stabel stokker, skal hver stokk du vil kappe tas bort fra stabelen, plasseres på en sagkrakk og kappes for seg.

Fjern de kappede stykkene fra arbeidsområdet. Lar du dem bli værende i arbeidsområdet, øker du både risikoen for å få et kast i vanvare og risikoen for å miste balansen når du arbeider. (52)

Stokken ligger på bakken. Det er ingen fare for at sagkjedet skal klemmes fast eller at sagobjektet skal splintres. Det er imidlertid stor fare for at sagkjedet treffer bakken etter gjennomsaging.

Sag ovenfra gjennom hele stokken. Vær forsiktig på slutten av sagsnittet for å unngå at sagkjedet treffer bakken. Behold full gass, men vær forberedt på hva som vil skje.

ARBEIDSTEKNIKK

Hvis det er mulig (= kan stokken roteres?) bør sagsnittet avsluttes 2/3 inn i stokken.

Roter stokken slik at den resterende 1/3 kan avsluttes ovenfra. (53)

Stokken har støtte i den ene enden. Stor fare for splintring.

Begynn med å sage nedenfra (ca 1/3 av stokkens diameter).

Avslutt ovenfra slik at sagskårene møtes. (53)

Stokken har støtte i begge ender. Stor fare for fastklemming av sagkjedet.

Begynn med å sage ovenfra (ca 1/3 av stokkens diameter).

Avslutt nedenfra slik at sagskårene møtes. (54)

Trefellingsteknikk

VIGTIG! Det kreves mye erfaring for å felle et tre. En uerfaren motorsagsbruker skal ikke felle trær. Unngå all bruk du ikke føler deg kvalifisert til!

Sikkerhetsavstand

Sikkerhetsavstanden mellom treet som skal felles og nærmeste arbeidsplass skal være 2 1/2 trelengde. Påse at ingen befinner seg i denne "faresonen" før og under fellingen. (55)

Fallretning

Målsettingen ved felling av trær er å plassere treet på en slik måte at etterfølgende kvisting og kapping av stokken kan utføres i et mest mulig "enkelt" terreng. Man skal kunne gå og stå sikkert.

Etter å ha bestemt hvilken retning du vil at treet skal falle i, må du gjøre en vurdering av treet naturlige fallretning.

De faktorene som styrer dette er:

- Helling
- Krokethet
- Vindretning
- Konsentrasjon av greiner
- Eventuell snøtyngde
- Hindringer innen treet rekkevidde: f.eks. andre trær, kraftledninger, veier og bygninger.
- Se etter skader og råte i stammen, hvilket gjør det mer trolig at treet ryker og begynner å falle før du forventer dette.

Etter denne vurderingen kan man bli nødt til å la treet falle i sin naturlige fallretning, fordi det er umulig eller for farlig å forsøke å plassere det i den retningen man i utgangspunktet hadde tenkt.

En annen meget viktig faktor som ikke påvirker fallretningen men din personlige sikkerhet, er å kontrollere at treet ikke har skadde eller "døde" greiner som kan brytes av og skade deg under fellingsarbeidet.

Det som først og fremst må unngås er at det fallende treet blir sittende fast i et annet. Å ta ned et fastfelt tre er meget farlig, og det innebærer meget stor ulykkesrisiko. Se anvisninger under overskriften Håndtering av mislykket felling.

VIGTIG! I kritiske fellingsøyeblikk må hørselsvernet felles opp med en gang sagingen har opphørt slik at det er mulig å fange opp lyder og varselsignaler.

Underkvisting og retretvei

Kvist stammen opp til skulderhøyde. Det er sikrest å arbeide ovenfra og ned og ha stammen mellom deg og motorsagen. (56)

Renk opp i vegetasjonen rundt treet og legg merke til eventuelle hinder (steiner, greiner, groper osv), slik at du har en lett tilgjengelig retretvei når treet begynner å falle. Retretveien bør ligge ca 135° på skrå bakover fra treet planlagte fallretning. (57)

- 1 Faresone
- 2 Retretvei
- 3 Fallretning

Felling



ADVARSEL! Vi fraråder brukere som ikke er tilstrekkelig kvalifisert å felle et tre med en sverdlengde som er mindre enn stammens diameter!

Fellingen utføres med tre sagskår. Først sages styreskåret, som består av et overskjær og et underskjær, deretter avsluttes fellingen med hovedskåret. Ved korrekt plassering av disse kan man styre fallretningen meget nøyaktig.

Styreskår

Ved utsaging av styreskåret begynner man med overskjæret. Sikt etter sages fellingsretningsmerke (1) mot et mål lengre fram i terrenget, der du vil at treet skal falle (2). Stå på høyre side av treet, bak sagen, og sag med 'dragende' sagkjede.

Sag deretter underskjæret slik at det slutter på nøyaktig samme sted som overskjæret. (58)

Dybden på styreskåret skal være 1/4 av stammens diameter og vinkelen mellom over- og underskjær minst 45°.

Stedet hvor de to skjærene møtes kalles styreskårlinje. Denne linjen skal ligge nøyaktig horisontalt og samtidig danne en rett vinkel (90°) mot valgt fallretning. (59)

Hovedskår

Hovedskåret sages fra den andre siden av treet og må ligge helt horisontalt. Stå på venstre side av treet og sag med dragende sagkjede.

Plasser hovedskåret ca. 3-5 cm (1,5-2 tommer) over styreskårets horisontalplan. (60)

ARBEIDSTEKNIKK

Sett i barkstøtten (hvis en slik er montert) bak brytekanten. Sag med full gass og før sagkjedet/sverdet sakte inn i treet. Vær på vakt mot at treet beveger seg i motsatt retning av det som er valgt som fallretning. Sett i en fellekile eller et brytejern i hovedskåret så snart skjæredybden tillater det. (61)

Hovedskåret skal avsluttes parallelt med styreskårlinjen slik at avstanden mellom dem er minst 1/10 av stammens diameter. Den delen av stammen som ikke er gjennomsågd, kalles brytekant.

Brytekanten fungerer som et hengsel som styrer retningen til det fallende treet. (62)

Hvis brytekanten er for liten eller gjennomsåget eller hvis styreskår og hovedskår er feil plassert, mister man all kontroll over trets fallretning. (63)

Når hovedskåret og styreskåret er ferdig, skal treet begynne å falle, enten av seg selv eller ved hjelp av fellekilen eller brytejernet. (64)

Vi anbefaler bruk av en sverdlengde som er større enn trets diameter, slik at hoved- og styreskår kan utføres med et såkalt "enkelt sagskår". Se anvisninger under overskriften Tekniske data ang. hvilke sverdlengder som anbefales for din motorsagsmodell. (65)

Det finnes metoder for felling av trær med en stammediameter som er større enn sverdlengden. Disse medfører meget stor risiko for at sverdets kastrisikosektor kommer i kontakt med et objekt. (4)

Håndtering av mislykket felling

Nedtaking av et "fastfelt tre"

Å ta ned et fastfelt tre er meget farlig, og det innebærer meget stor ulykkesrisiko.

Forsøk aldri å sage ned det treet det andre treet har falt mot.

Arbeid aldri innenfor risikoområdet for hengende fastfelte trær. (66)

Den sikreste metoden er å bruke vinsj.

- Traktormontert (67)
- Bærbar (70)

Saging i trær og greiner som står i spenn

Forberedelser: Vurder hvilken retning spenningen går i og hvor den har sitt brytepunkt (dvs. det stedet hvor den ville brette hvis den ble spent ytterligere).

Avgjør hvordan du frigjør spenningen på sikreste måte og om du klarer å gjøre det. Ved ekstra kompliserte situasjoner er den eneste sikre metoden å avstå fra bruk av motorsag og bruke vinsj.

Generelt gjelder:

Plasser deg slik at du ikke risikerer å bli truffet av treet/greinen når spenningen blir frigjort. (71)

Lag ett eller flere sagskår på eller i nærheten av brytepunktet. Sag så dypt inn og med så mange sagsnitt som er nødvendig for at spenningen i treet/greinen skal bli frigjort slik at treet/greinen "brytes" av ved brytepunktet. (69)

Sag aldri helt gjennom et objekt som står i spenn!

Hvis du må sage gjennom treet/kvisten, lag to eller tre skjær mde 3 cm mellomrom og 3-5 cm dybde. (72)

Fortsett å sage dypere til trets/kvistens bending og spenning frigjøres. (73)

Sag treet/kvisten fra motsatt side etter at spenningen er frigjort.

Kastforebyggende tiltak



ADVARSEL! Kast kan forekomme lynraskt og være plutselige og voldsomme, og kan kaste motorsag, sverd og sagkjede mot brukeren. Hvis sagkjedet er i bevegelse når og hvis det treffer brukeren, kan det oppstå meget alvorlige og til og med livstruende skader. Det er nødvendig å forstå hva som forårsaker kast og at de kan unngås ved forsiktighet og riktig arbeidsteknikk.

Hva er kast?

Kast er betegnelsen på en plutselig reaksjon der motorsag og sverd kastes fra et objekt som har kommet i kontakt med den øvre kvadranten av sverdspissen, den såkalte kastrisikosektoren. (48)

Kast skjer alltid i samme retning som sverdplanet. Det mest vanlige er at motorsag og sverd kastes opp- og bakover mot brukeren. Andre kastretninger kan imidlertid forekomme, avhengig av hvilken stilling motorsagen har i det øyeblikket sverdets kastrisikosektor kommer i kontakt med et objekt.

Kast kan bare inntreffe når sverdets kastrisikosektor kommer i kontakt med et objekt. (4)

Kvisting



ADVARSEL! De fleste kastulykker inntreffer ved kvisting. Ikke bruk sverdets kastrisikosektor. Vær ytterst forsiktig og unngå at sverdspissen kommer i kontakt med stokken, andre greiner eller gjenstander. Vær ytterst forsiktig med greiner som står i spenn. De kan fjære tilbake mot deg og gjøre at du mister kontrollen, hvilket kan medføre skader.

Sørg for at du kan gå og stå sikkert! Arbeid fra venstre side av stammen. Arbeid så nær motorsagen som mulig for beste kontroll. Når det er mulig skal du la tyngden av sagen hvile på stammen. (74)

Flytt deg bare når du har stammen mellom deg og motorsagen.

Oppkapping av stammen til stukk

Se anvisninger under overskriften Generelle sageteknikk.

VEDLIKEHOLD

Generelt

Brukeren må kun utføre det vedlikeholds- og servicearbeidet som beskrives i denne bruksanvisningen. Mer omfattende inngrep skal utføres av et autorisert serviceverksted.

Kontroll, vedlikehold og service på motorsagens sikkerhetsutstyr



ADVARSEL! Koble alltid motorsagen fra strømforsyningen før det utføres montering, vedlikehold og/eller inspeksjon.

Bemerk! All service og reparasjon av maskinen krever spesialutdanning. Dette gjelder særlig maskinens sikkerhetsutstyr. Hvis maskinen ikke består alle kontrollene som er oppgitt nedenfor, anbefaler vi at du oppsøker ditt serviceverksted.

Kjedebremser med kastbeskyttelse

Kontroll av kastbeskyttelse

- Kontroller at kastbeskyttelsen er hel og uten synlige defekter, f.eks. materialsprekker. **(75)**
- Før kastbeskyttelsen fram og tilbake for å kontrollere at den går lett og at den er stabilt forankret i maskinen. **(76)**

Kontroll av treghetsfunksjonen

- Slå av motorsagen og hold den over en stubbe eller en annen stabil gjenstand. Slipp det fremre håndtaket og la motorsagen falle av egen tyngde, slik at den roterer mot stubben rundt det bakre håndtaket.

Når sverdspissen treffer stubben, skal bremsen løse ut. (77)

Kontroll av bremsevirkning

- Aktiver motorsagen. Sørg for at motorsagen ikke berører bakken eller andre gjenstander. Se anvisninger under overskriften Start og stopp.
- Hold motorsagen i et stødig grep med tomler og fingrer lukket om håndtakene. **(44)**
- Gi full gass og aktiver kjedebremsen ved å vri venstre håndledd mot kastbeskyttelsen. Ikke slipp det fremste håndtaket. **Kjedet skal stanse umiddelbart. (78)**

Effektregulatorsperre

- Sørg for at effektregulatoren er låst i tomgangsstilling når effektregulatorsperren løses ut. **(79)**
- Trykk inn effektregulatorsperren og kontroller at den går tilbake til sin opprinnelige stilling når du slipper den. **(80)**
- Kontroller at effektregulatoren og effektregulatorsperren går lett og at retur fjærene fungerer som den skal. **(81)**

- Aktiver motorsagen og gi full gass. Slipp gassregulatoren og kontroller at sagkjedet stopper og blir stående stille.

Kjedefanger

- Kontroller at kjedefangeren er hel og at den sitter fast i motorsagkroppen. **(82)**

Kjølesystem

For å oppnå lavest mulig driftstemperatur er maskinen utstyrt med et kjølesystem.

Kjølesystemet består av:

- 1 Luftinntak (under effektregulatoren).
 - 2 En vifte på motoren.
- Rengjør kjølesystemet med en børste en gang i uken, ved vanskelige forhold oftere. Hvis kjølesystemet er skittent eller tilstoppet, fører det til overoppheting som forårsaker skade på maskinen.

VEDLIKEHOLD

Vedlikeholdsskjema

Under følger en liste over det vedlikehold som skal utføres på maskinen. De fleste av punktene er beskrevet i avsnittet Vedlikehold.

Hver bruk	Hyppig	Sporadisk
Rengjør maskinen utvendig.	Fil bort eventuelle grader på sidene av sverdet.	
Kontroller at komponentene i effektregulatoren fungerer sikkert. (Effektregulatorsperre og effektregulator.)		Tøm oljetanken og rengjør den innvendig.
Rengjør kjedebremesen og kontroller at den fungerer sikkert. Kontroller at kjedefangeren er uskadet, skift om nødvendig.		Blås forsiktig gjennom produktet og batterikjøleåpningene med trykkluft.
Sverdet skal snus daglig for jevnere slitasje. Kontroller at smørehullet i sverdet ikke er tett. Rengjør kjedesporet.		
Kontroller at sverd og kjede får nok olje.		
Kontroller sagkjedet med henblikk på synlige sprekker i nagler og ledd, om sagkjedet er stivt eller hvis nagler og ledd er unormalt slitt. Skift om nødvendig.		
Fil kjedet og kontroller stramming og tilstand. Kontroller at kjededrivhjulet ikke er unormalt slitt, skift om nødvendig.		
Rengjør luftinntakene på maskinen.		
Kontroller at skruer og mutre er trukket til.		

TEKNISKE DATA

Tekniske data

	418EL	420EL
El-motor		
Type	AC-motorserie	AC-motorserie
Effekt	1800W	2000 W
Spenningsområde	230-240V	230-240V
Smøresystem		
Type av oljepumpe	Automatisk	Automatisk
Volum oljetank, liter	0,20	0,20
Vekt		
Motorsag uten sverd og kjede, tom kjedeoljetank, kg	4.7	4.7
Støyutslipp (se merknad 1)		
Lydeffektnivå, mål dB (A)	101,9	101,9
Lydeffektnivå, garantert L_{WA} dB (A)	103	103
Lydnivåer (se merknad 2)		
Ekvivalent lydtryknivå ved brukerens øre, dB(A)	90,8	90,8
Ekvivalente vibrasjonsnivåer, a h (se merknad 3)		
Fremre håndtak, m/s^2	5,2	5,2
Bakre håndtak, m/s^2	3,9	3,9
Respektiv usikkerhet K, m/s^2	1,5	1,5
Kjede/sverd		
Anbefalte sverdlengder, tommer/cm	14/35	16/40
Effektiv skjærelengde, tommer/cm	12.5/32	14/35.5
Type drivhjul/antall tenner	Spur/6	Spur/6
Maksimal kjedehastighet, m/s	14.5	14.5

Merknad.1: Utslipp av støy til omgivelsene målt som lydeffekt L_{WA} ifølge EF-direktiv 2000/14/EC Vedlegg V.

Merknad 2: Ekvivalent støytryknivå i henhold til ISO 22868 beregnes som tidsvektet total energi for ulike tryknivåer under forskjellige driftsforhold. Typisk statistisk spredning for ekvivalent støytryknivå er et standard avvik på 2,5 dB (A).

Merknad 3: Vibrasjonsnivå i henhold til EN 60745–2–13. Rapporterte data for vibrasjonsnivå har en typisk statistisk spredning (standard avvik) på 1,5 m/s^2 . De oppgitte vibrasjonsdataene fra målinger når maskinen er utstyrt med en sverdlengde og anbefalt kjedetype.



Advarsel! Vibrasjonsnivået under faktisk bruk av det motoriserte redskapet kan avvike fra den oppgitte totalverdien, avhengig av hvordan redskapet brukes. Brukeren må treffe sikkerhetstiltak for å beskytte seg, basert på et anslag av eksponeringen under de faktiske bruksforholdene (med hensyn til alle deler av operasjonssyklusen, for eksempel når verktøyet slås av og når det går på tomgang).


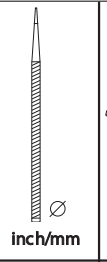
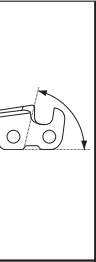
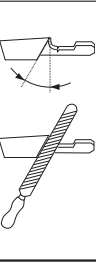

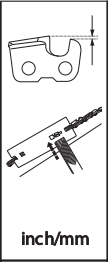

TEKNISKE DATA

Sverd og kjedekombinasjoner

Følgende skjæreutstyr er godkjent for modellene Husqvarna 418 EL og 420 EL.

Modell	Sverd				Sagkjede	
	Lengde, cm/ tommer	Deling, tommer	Sporbredde, mm	Maks. antall tenner nesehjul	Type	Lengde, drivlenke (stk.)
418 EL	14 (35)	3/8	1,3	7T	Husqvarna H37	52
420 EL	16 (40)					56

Sagkjedets filing og filmaler

	 inch/mm	 80°	 30°	 0°	 inch/mm	 5796536-01
37	5/32 / 4,0	80°	30°	0°	0.025 / 0,65	5796536-01

EF-erklæring om samsvar

(Gjelder kun Europa)

Husqvarna AB, SE-561 82 Huskvarna, Sverige, tlf.:+46-36-146500, erklærer med dette under eneansvar at de elektriske motorsagene med ledning 418 EL og 420 EL med serienummer fra 2016 og senere (året oppgis i klartekst på typeskiltet, etterfulgt av serienummeret), samsvarer med forskriftene i følgende RÅDSDIREKTIVER:

- fra 17. mai 2006, "angående maskiner" **2006/42/EC**.
- av 26. februar 2014 "angående elektromagnetisk kompatibilitet" **2014/30/EU**.
- av 8. mai 2000 "angående utslipp av støy til omgivelsene" **2000/14/EC**.
- fra 8. juni 2011 "angående restriksjoner for bestemte farlige stoffer" **2011/65/EU**.

Følgende standarder er blitt tillempet: **EN 60745-1:2009 + A11:2010, EN 60745-2-13:2009 + A1:2010, EN 55014-1:2006 + A1:2009 + A2:2011, EN 55014-2:2015, EN 61000-3-2:2014, EN 61000-3-3:2013**

Kontrollorgan:

NB2140, DEKRA Testing and Certification GmbH, Enderstraße 92b, 01277 Dresden, Tyskland, har utført EC-typekontroll i henhold til maskindirektivets (2006/42/EF) artikkel 12, punkt 3b. Bekreftelsene om EF-typekontroll ifølge vedlegg IX, har nummer: 4815039.16001-1

For informasjon angående støytuslippene, se kapitlet Tekniske data.

Den leverte motorsagen samsvarer med det eksemplaret som gjennomgikk EF-typeprøving.

Huskvarna, 1. september 2016



Lars Roos, Utviklingsjef (Autorisert representant for Husqvarna AB og ansvarlig for teknisk dokumentasjon.)

MERKKIEN SELITYKSET

Koneessa esiintyvät tunnukset:

Alkuperäisen ruotsinkielisen käyttöohjeen käännös.

VAROITUS! Moottorisahat saattavat olla vaarallisia! Huolimaton tai virheellinen käyttö saattaa aiheuttaa käyttäjälle tai sivullisille vakavia vammoja tai kuoleman.



Lue käyttöohje huolellisesti ja ymmärrä sen sisältö, ennen kuin alat käyttää konetta.



Käytä aina:

- Hyväksytyä suojakypärää
- Kuulonsuojaimet
- Suojalasit tai visiiri



Tämä tuote täyttää voimassa olevan CE-direktiivin vaatimukset.



Melupäästöt ympäristöön Euroopan yhteisön direktiivin mukaisesti. Koneen päästöt ilmoitetaan luvussa Tekniset tiedot ja arvokilvessä.



Käyttäjän on käytettävä moottorisahaa molemmin käsin.



Älä koskaan käytä moottorisahaa pitämällä sitä vain yhdellä kädellä.



Älä anna terälevyn kärjen osua koskaan mihinkään esineeseen.



VAROITUS! Terälevyn kärjen osuminen esineeseen voi synnyttää takapotkun ja aiheuttaa terälevyn sinkoutumisen ylöspäin ja kohti käyttäjää. Se voi aiheuttaa vakavia henkilövahinkoja.



Ketjun pyörimissuunta ja terälevyn maksimipituus.



Pidä sivulliset loitolla.



Irrota pistoke ennen säätämistä tai puhdistamista.



Sähköiskun va



Irrota pistoke virtalähteestä heti, jos kaapeli on vaurioitunut tai katkennut.



Ketjujarru, aktiivinen (oikealla)
Ketjujarru, ei aktiivinen (vasemmalla)



Teräketjuöljyn täyttö.



Ympäristömerkki. Tuotteeseen tai sen pakkaukseen kiinnitetty merkki osoittaa, että tätä tuotetta ei voi käsitellä kotitalousjätteenä. Se on toimitettava sopivaan kierrätyskeskukseen sähkö- ja elektroniikkalaitteiden uusiokäyttöä varten.

Ei saa altistaa sateelle.



Kaksoiseristys



Muita koneen tunnuksia/tarroja tarvitaan tietyillä markkina-alueilla ilmaisemaan erityisiä sertifiointivaatimuksia.

MERKKIEN SELITYKSET

Käyttöohjeessa esiintyvät tunnukset:

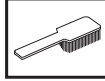
Irrota aina kone virtalähteestä asennuksen, tarkastuksen ja/tai huollon ajaksi.



Käytä aina hyväksytyjä suojakäsineitä.



Puhdistettava säännöllisesti.



Silmämääräinen tarkastus.



Ketjujarrun on oltava kytkettynä, kun moottorisaha käynnistetään.



VAROITUS! Terälevyn kärjen osuminen esineeseen voi synnyttää takapotkun ja aiheuttaa terälevyn sinkoutumisen ylöspäin ja kohti käyttäjää. Se voi aiheuttaa vakavia henkilövahinkoja.



Pakkauksen sisältö:

Moottorisaha

Teräketju

Terälevy

Käyttöohje

Teräsuojaus

Koneessa on seuraavat tarrat.



Sisältö

MERKKIEN SELITYKSET

Koneessa esiintyvät tunnuksset:	75
Käyttöohjeessa esiintyvät tunnuksset:	76
Pakkauksen sisältö:	76

SISÄLTÖ

Sisältö	77
---------------	----

JOHDANTO

Hyvä asiakas!	78
---------------------	----

KONEEN OSAT

Moottorisahan osat	78
--------------------------	----

YLEISET TURVAOHJEET

Yleiset sähkötyökaluja koskevat varoitukset	79
Toimenpiteet ennen uuden moottorisahan käyttöä	81
Tärkeää	82
Käytä aina tervettä järkeä	82
Henkilökohtainen suojavarustus	83
Koneen turvalaitteet	83
Takapotkusuojuksella varustettu ketjujarru	83
Terälaite	84

ASENNUS

Terälevyn ja ketjun asennus	88
-----------------------------------	----

KÄYNNISTYS JA PYSÄYTYS

Käynnistys ja pysäytys	89
------------------------------	----

PERUSTEKNIikka

Aina ennen käyttöä:	90
Yleiset työohjeet	90
Takapotkua ehkäisevät toimenpiteet	94

KUNNOSSAPITO

Yleistä	95
Moottorisahan turvalaitteiden tarkastus, kunnossapito ja huolto	95
Terälevyn kärkipyörän voitelu	95
Jäähdytysjärjestelmä	95
Huoltokaavio	96

TEKNISET TIEDOT

Tekniset tiedot	97
Terälevy- ja ketjuyhdistelmät	98
Teräketjun teroittaminen ja viilausohjaimet	98
EY-vaatimustenmukaisuusvakuutus	98

Hvya asiakas!

Onnittelemme Husqvarna-tuotteen valinnan johdosta! Husqvarnan perinteet ulottuvat vuoteen 1689 saakka, jolloin kuningas Kaarle XI antoi pystyttää Huskvarna-joen rannalle tehtaan muskettien valmistukseen. Sijoitus Huskvarna-joen rannalle oli looginen, koska jokea käytettiin vesivoiman tuottamiseen ja se toimi siten vesivoimalana. Näiden yli 300 vuoden ajan, joina Husqvarnan tehdas on ollut toiminnassa, siellä on valmistettu lukemattomia tuotteita, aina puuliesistä moderneihin keittiökoneisiin, ompelukoneisiin, polkupyöriin, moottoripyöriin jne. 1956 lanseerattiin ensimmäinen moottoriruohonleikkuri, jota seurasi vuonna 1959 moottorisaha, ja sillä alalla Husqvarna nykyisin toimii.

Husqvarna tänä päivänä yksi maailman johtavista metsä- ja puutarhatuotteiden valmistajista, jonka tärkeimpänä kriteerinä on laatu ja suorituskyky. Liikeideana on kehittää, valmistaa ja markkinoida moottorikäyttöisiä tuotteita metsän- ja puutarhanhoitoon sekä rakennus- ja laiteosteollisuudelle. Husqvarnan tavoitteena on myös olla eturivissä ergonomiassa, käyttäjäturvallisuudessa, turvallisuudessa ja ympäristöajattelussa, minkä vuoksi olemme kehittäneet lukuisia onnistuneita yksityiskohtia tuotteiden parantamiseksi näillä alueilla.

Olemme vakuuttuneita, että tulette tyytyväisenä arvostamaan tuotteemme laatua ja suorituskykyä vielä pitkälle tulevaisuudessa. Ostaessasi jonkin tuotteistamme saat ammattitaitoista korjaus- ja huoltoapua, jos jotakin kaikesta huolimatta tapahtuu. Jos ostat koneen muualta kuin valtuutetulta jälleenmyyjältämme, pyydä myyjää neuvomaan lähin huoltoliike.

Toivomme, että olet tyytyväinen koneeseesi, ja että se saa olla seuralaisenasi pitkän aikaa eteenpäin. Muista, että tämä käyttöohje on arvokas asiakirja. Noudattamalla sen käyttö-, huolto- ja kunnossapito- ja muita ohjeita voit huomattavasti pidentää koneen elinikää ja lisätä myös sen jälleenmyyntiarvoa. Jos myyt koneesi, muista luovuttaa käyttöohje uudelle omistajalle.

Kiitämme Husqvarna-tuotteen valitsemisesta!

Husqvarna AB kehittää jatkuvasti tuotteitaan ja pidättää siksi itselleen oikeuden mm. muotoa ja ulkonäköä koskeviin muutoksiin ilman ennakkoilmoitusta.

Moottorisahan osat (1)

- 1 Takakahva
- 2 Käyttöliipaisin
- 3 Etukahva
- 4 Takapotkusuojus
- 5 Terälevy
- 6 Teräketju
- 7 Väänni
- 8 Säättöruuvi/valitsin
- 9 Ketjupyörän suoja
- 10 Takaosan käsisuojus
- 11 Kuorituki
- 12 Öljyn tarkistusikkuna
- 13 Öljyn täyttöaukko
- 14 Liipaisimen varmistinpainike
- 15 Ketjusieppo
- 16 Öljypumpun säättöruuvi
- 17 Teräsuojus
- 18 Käyttöohje

YLEISET TURVAOHJEET

Yleiset sähkötyökaluja koskevat varoitukset



VAROITUS! Lue kaikki turvavaroitukset ja kaikki ohjeet. Varoitusten ja ohjeiden huomiotta jättämisestä voi seurata sähköisku, tulipalo ja/tai vakava henkilövahinko.

TÄRKEÄÄ! Säädä kaikki varoitukset ja ohjeet tulevaa käyttöä varten. Termillä ”sähkötyökalu” tarkoitetaan varoituksissa verkkosähköllä toimivaa (johdollista) sähkötyökalua tai akkukäyttöistä (johdotonta) sähkötyökalua.

Työalueen turvallisuus

- Pidä työalue siistinä ja hyvin valaistuna. Sotkuiset tai hämärit alueet ovat alttiita onnettomuuksille
- Älä käytä sähkötyökaluja räjähdysriskissä ympäristössä, esimerkiksi herkästi syttyvien nesteiden, kaasujen tai pölyn läheisyydessä. Sähkötyökaluista lähtevät kipinät voivat sytyttää pölyn tai kaasut.
- Pidä lapset ja sivulliset poissa, kun käytät sähkötyökalua. Häiriöt voivat saada sinut menettämään työkalun hallinnan.

Sähköturvallisuus

- Sähkötyökalun pistokkeen on sovittava pistorasiaan. Älä koskaan muuta pistoketta mitenkään. Älä käytä mitään pistokesovittimia maadoitettujen sähkötyökalujen kanssa. Alkuperäiset pistokkeet ja niihin sopivat pistorasiat vähentävät sähköiskun riskiä.
- Varo koskettamasta maadoitettuja pintoja, kuten putkia, pattereita, liesiä ja jääkaappeja. Sähköiskun riski kasvaa, jos käyttäjän keho on maadoitettu.
- Älä altista sähkötyökaluja sateelle tai märille olosuhteille. Sähkötyökaluun päässyt vesi lisää sähköiskun riskiä.
- Älä vahingoita johtoa. Älä koskaan käytä johtoa kantamiseen, vetämiseen tai pistokkeen irrottamiseen pistorasiasta. Pidä johto etäällä lämmönlähteistä, öljystä, terävistä reunoista ja liikkuvista osista. Vahingoittuneet tai sotkeutuneet johdot lisäävät sähköiskun riskiä.
- Kun käytät sähkötyökalua ulkona, käytä ulkotiloihin sopivaa jatkojohtoa. Ulkotiloihin sopivan johdon käyttäminen vähentää sähköiskun riskiä.
- Mikäli et voi välttää sähkötyökalun käyttöä kosteissa olosuhteissa, käytä maavuotokatkaisinta. Maavuotokatkaisimen käyttö vähentää sähköiskun vaaraa.

Henkilökohtainen turvallisuus

- Pysy valppaana, katso mitä teet ja käytä tervettä järkeä käyttäessäsi sähkötyökalua. Älä käytä sähkötyökalua väsyneenä tai alkoholin, huumeiden tai lääkityksen vaikutuksen alaisena. Hetken epähuomio sähkötyökaluja käytettäessä voi johtaa vakavaan henkilövahinkoon.
- Käytä henkilökohtaisia suojavarusteita. Pidä aina silmäsuojia. Suojavarusteet, kuten pölysuoja, luistamattomat turvakengät, kypärä ja kuulosuojaimet, käytettynä niitä vaativissa oloissa vähentävät henkilövahinkoja.
- Estä tahaton käynnistys. Varmista, että katkaisin on POIS-asennossa ennen virtalähteeseen ja/tai akkuun kytkemistä, työkaluun tarttumista tai sen kantamista. Sähkötyökalujen kantaminen sormi katkaisijalla tai niiden kytkeminen sähköverkkoon tai akkuun katkaisimen ollessa päällä altistaa onnettomuuksille.
- Irrota mahdolliset säätöavaimet ennen virran kytkemistä sähkötyökaluun. Sähkötyökalun pyörivään osaan kiinnitetty avain voi aiheuttaa henkilövahingon.
- Älä kurota. Säilytä aina tukeva asento ja tasapaino. Tämä mahdollistaa sähkötyökalun paremman hallinnan odottamattomissa tilanteissa.
- Pukeudu oikein. Älä käytä löysästi istuvia vaatteita tai koruja. Pidä hiuksesi, vaatteesi ja käsineesi poissa liikkuvista osista. Löysät vaatteet, korut tai pitkät hiukset voivat tarttua liikkuviin osiin.
- Jos käytettävissä on kytkentämahdollisuus pölynpoistojärjestelmälle, varmista, että se kytketään ja että sitä käytetään oikein. Pölynpoistojärjestelmän käyttö voi vähentää pölyyn liittyviä riskejä.

Sähkötyökalujen käyttö ja huolto

- Älä pakota sähkötyökalua. Käytä käyttötarkoitukseen sopivaa sähkötyökalua. Oikea sähkötyökalu tekee työn paremmin ja turvallisemmin nopeudella, jota varten se on suunniteltu.
- Älä käytä sähkötyökalua, jos virtaa ei voi kytkeä ja katkaista virtakatkaisimella. Mikä tahansa sähkötyökalu, jota ei voi hallita katkaisimella, on vaarallinen, ja se pitää korjata.
- Irrota pistoke pistorasiasta ja/tai akku sähkötyökalusta ennen kuin teet mitään säätöjä, vaihdat lisävarusteita tai varastoit sähkötyökalun. Sellaiset varoimet vähentävät riskiä, että sähkötyökalu käynnistetään vahingossa.
- Varastoi käyttämättömät sähkötyökalut pois lasten ulottuvilta, äläkä anna henkilöiden, jotka eivät tunne sähkötyökalua tai näitä ohjeita, käyttää sähkötyökalua. Sähkötyökalut ovat vaarallisia kouluttamattomien käyttäjien käsissä.

YLEISET TURVAOHJEET

- **Huolla sähkötyökaluja.** Tarkista, etteivät liikkuvat osat ole väärin suunnattuja tai tarttuvia, ettei mikään osa ole murtunut sekä kaikki muut tekijät, jotka voivat vaikuttaa sähkötyökalun toimintaan. Jos sähkötyökalu on vahingoittunut, korjauta se ennen käyttöä. Monet onnettomuudet johtuvat huonosti huolletuista sähkötyökaluista.
- **Pidä leikkaustyökalut terävinä ja puhtaina.** Oikein huolletut leikkaustyökalut, joiden leikkausreunat ovat terävät, eivät juutu kiinni niin helposti ja ovat helpommin hallittavissa.
- **Käytä sähkötyökalua, lisävarusteita, teriä jne. näiden ohjeiden mukaisesti ottaen huomioon työskentelyolosuhteet ja suoritettavan työn laadun.** Sähkötyökalun käyttö työtehtäviin, joihin sitä ei ole tarkoitettu, voi aiheuttaa vaaratilanteita.

Huolto

- **Anna pätevän huoltohenkilön huolta sähkötyökalusi käyttäen vain täysin samankaltaisia vaihto-osia.** Tämä varmistaa, että sähkötyökalu säilyy turvallisena käyttäjä.

Moottorisahan turvamuistutukset

- **Pidä kaikki ruumiinosat poissa teräketjun luota moottorisahan ollessa käynnissä. Ennen kuin käynnistät moottorisahan, varmista, ettei teräketju osu mihinkään.** Hetken huolimattomuus moottorisahaa käytettäessä voi aiheuttaa vaatteiden tai kehon tarttumisen teräketjuun.
- **Pidä moottorisahaa aina oikea käsi takakavhassa ja vasen käsi etukavhassa.** Moottorisahan pitäminen kädet päinvastaisessa asennossa lisää henkilövahingon riskiä, joten sitä ei pidä tehdä koskaan.
- **Pidä konetta kädessäsi tarttumalla ainoastaan sen eristettyihin tartuntapintoihin, sillä teräketju voi koskettaa näkymättömissä olevia sähköjohtoja tai omaa virtajohtoaan.** Jos moottorisaha koskettaa jännitteellistä sähköjohtoa, myös laitteen paljaisiin metalliosiin voi syntyä jännite, jolloin käyttäjä voi saada sähköiskun.
- **Käytä suojalaseja ja kuulonsuojaimia. Lisäsuojausta päälle, käsille ja jaloille suositellaan.** Asianmukainen turva-asu pienentää lentävistä roskista tai teräketjun tahattomasta koskettamisesta aiheutuvien henkilövahingon riskiä.
- **Älä käytä moottorisahaa ylhäällä puussa.** Moottorisahan käyttö ylhäällä puussa voi johtaa henkilövahinkoihin.
- **Pidä aina kunnollinen jalansija, ja käytä moottorisahaa vain seistessäsi kiinteällä, turvallisella ja tasaisella pinnalla.** Liukkaat tai epätasaiset pinnat, kuten tikkaat, voivat aiheuttaa tasapainon tai moottorisahan hallinnan menettämisen.
- **Varo takaiskimmahdusta jännityksessä olevaa oksaa sahatessasi.** Kun puun kuitujen jännitys

vapautuu, jännittynyt oksa voi osua käyttäjään ja/tai aiheuttaa moottorisahaa hallitsemattomasti.

- **Ole erittäin varovainen sahatessasi pensaita ja taimia.** Ohut materiaali voi tarttua teräketjuun ja lyödä sinua kohti tai vetää sinut pois tasapainosta.
- **Kanna moottorisahaa kahvasta virta katkaistuna ja poispäin kehostasi.** Kun kuljetat moottorisahaa tai viet sitä varastoon, käytä aina terälevyn suojaa. Moottorisahan asianmukainen käsittely pienentää tahattoman, pyörivään teräketjuun kosketuksen riskiä.
- **Noudata voitelua, ketjun kiristämistä ja lisävarusteiden vaihtoa koskevia ohjeita.** Virheellisesti kiristetty tai voideltu teräketju voi joko katketa tai kasvattaa takapotkun riskiä.
- **Pidä kahvat kuivina, puhtaina ja öljyttöminä sekä puhtaana vaseliinista.** Rasvaiset ja öljyiset kahvat ovat liukkaampia, mikä voi aiheuttaa hallinnan menettämisen.
- **Sahaa vain puuta. Älä käytä moottorisahaa muihin kuin asianmukaisiin tarkoituksiin.** Esimerkki: Älä käytä moottorisahaa muovin, kiven tai muiden kuin puisten rakennusmateriaalien sahaamiseen. Moottorisahan käyttö muihin kuin sille tarkoitettuihin tehtäviin voi aiheuttaa vaaratilanteen.
- Suosittelemme, että sahaa ensi kertaa käyttävät harjoittelevat runkojen sahausta sahapukilla.

Takapotkun syyt ja keinot sen estämiseen

- Terälevyn kärjen osuminen esineeseen tai puun sulkeutuminen ja teräketjun sahausuraan puristuksiin jääminen voi aiheuttaa takapotkun. Joissakin tilanteissa kärjen osuminen voi aiheuttaa äkillisen vastareaktion, jolloin terälevy sinkoutuu ylöspäin ja kohti käyttäjää. Teräketjun nipistäminen terälevyn yläosassa voi työntää terälevyä nopeasti taakse kohti käyttäjää. Kumpi tahansa näistä reaktioista voi aiheuttaa sahan hallinnan menettämisen, minkä seurauksena voi olla vakava loukkaantuminen. Älä luota yksinomaan sahaan asennettuihin turvalaitteisiin. Moottorisahan käyttäjän tulee suorittaa useita toimenpiteitä, joilla pyritään estämään tapaturmat tai loukkaantumiset sahaustöiden yhteydessä. Takapotku on tulosta työkalun virheellisestä käytöstä ja/tai virheellisistä toimintatavoista tai olosuhteista, ja se voidaan välttää alla kuvatuilla asianmukaisilla varotoimilla:
- **Säilytä pitävä ote sahasta siten, että peukalot ja etusormet ympäröivät moottorisahan kahvat ja molemmat kädet ovat sahan päällä, ja pidä kehosi ja käsivartesi asennossa, jossa pystyt vastaanottamaan takapotkuvoimat.** Käyttäjä voi hallita takapotkuvoimat, jos ryhtyy asianmukaisiin varotoimiin. Älä päästä irti moottorisahasta.
- **Älä kirkota liian kauas, äläkä koskaan sahaa olkapäätason yläpuolelta.** Tämä auttaa estämään tahatonta kärkikosketusta ja mahdollistaa paremman

YLEISET TURVAOHJEET

moottorisahan hallinnan odottamattomissa tilanteissa.

- **Käytä ainoastaan valmistajan määrittämiä varaterälevyjä ja -ketjuja.** Väärien terälevyjen ja teräketjujen käytöstä voi seurata teräketjun katkeaminen ja/tai takapotku.
- **Noudata valmistajan ohjeita teräketjun viilaukseen ja kunnossapitoon.** Syvyyden säädön korkeuden laskeminen voi lisätä takapotkua.

Sähköturvallisuus

- On suositeltavaa käyttää vikavirtasuojakytkintä, jonka laukaisuvirta on enintään 30 mA. Asennettu vikavirtasuojakytkinkään ei takaa täydellistä turvallisuutta, ja turvaohjeita on aina noudatettava. Tarkista vikavirtasuojakytkin jokaisella käyttökerralla.
- Tarkista ennen käyttöä, ettei johdossa ole merkkejä vaurioitumisesta tai kulumisesta. Jos johto on viallinen, tuote on toimitettava valtuutettuun huoltoliikkeeseen johdon vaihtoa varten.
- Älä käytä tuotetta, jos sähköjohdot ovat vaurioituneet tai kuluneet.
- Irrota tuote sähköverkosta välittömästi, jos johto on katkennut tai jos sen eristeessä on vaurioita. Älä kosketa sähköjohtoa, ennen kuin tuote on kytketty irti sähkönsyötöstä. Älä korjaa katkennutta tai vaurioitunutta johtoa. Toimita tuote valtuutettuun huoltoliikkeeseen, jossa johto vaihdetaan aitoon varaosaan.
- Johdon/jatkojohdon on aina oltava käyttäjän takana, jotta se ei aiheuta vaaraa käyttäjälle tai muille henkilöille. Tarkista, että johto on suojassa vaurioita aiheuttavilta tekijöiltä, kuten kuumuudelta, teräviltä esineiltä ja reunoilta sekä öljyltä.
- Aseta johto niin, ettei se jää kiinni oksiiin ja vastaaviin kohteisiin sahaamisen aikana.
- Sammuta verkkojännite aina ennen pistokkeen, jhtoliittimen tai jatkojohdon irrottamista.
- Sammuta laite, irrota pistoke verkkovirran syötöstä ja tarkista sähköjohto vaurioiden tai kulumisen varalta ennen kuin kelaat johdon varastoimista varten. Älä korjaa vaurioitunutta johtoa. Toimita tuote valtuutettuun huoltoliikkeeseen johdon vaihtoa varten.
- Irrota pistoke verkkovirran syötöstä ennen kuin jätät tuotteen ilman valvontaa, vaikka kyse olisi lyhyestä ajasta.
- Kelaa johto aina varovasti ja vältä sykkyyriä.
- Käytä vain vaihtovirtasyöttöä, jonka jännite vastaa arvokilven tietoja.
- Moottorisaha on kaksoiseristetty standardien EN60745-1 ja 2-13 mukaan.
- **Varmista, että jatkojohto on hyvässä kunnossa.** Tarkista jatkojohto ennen käyttöä ja vaihda johto, jos se on vaurioitunut. Älä käytä vaurioitunutta johtoa. Johdon eristeessä ei saa olla halkeamia tai kulumia.

Liitinten on oltava ehjiä. Vialliset jatkojohdot lisäävät sähköiskuvaaraa.

- **Käytettävässä kytkennässä tai pistorasiasa on oltava vikavirtasuojakytkin.** Tähän suojaustarkoitukseen voidaan käyttää istukoita, joissa on sisäänrakennettu vikavirtasuojia. Tarkista moottorisahan johdot säännöllisin väliajoin ja toimita ne korjattaviksi valtuutettuun huoltoliikkeeseen, jos niissä on vaurioita.

Johdot

- Jatkojohtoja saa paikallisesta valtuutetusta huoltopisteestä.
- Käytä vain hyväksytyjä jatkojohtoja.
- Käytettävien jatkojohtojen ja johdinten on oltava ulkokäyttöön suunniteltuja ja standardin H07 RN-F tai standardin IEC 60245 kohdan 66 mukaisia.

Toimenpiteet ennen uuden moottorisahan käyttöä

- Lue käyttöohje huolellisesti.
- Täytä teräketjuöljyllä. Katso ohjeet kohdasta Teräketjuöljyllä täyttäminen.
- Älä käytä moottorisaha, ennen kuin teräketjuun on päässyt riittävästi ketjuöljyä. Katso otsikon Terälaitteen voitelu alla annetut ohjeet.
- Tarkasta terälaitteen asennus ja säätö. Katso otsikon Asennus alla annetut ohjeet.
- Pitkäaikainen altistuminen melulle saattaa aiheuttaa pysyviä kuulovammoja. Käytä siksi aina hyväksytyjä kuulonsuojaimia.
- Sahan käyttölämpötila on $-20...+40\text{ }^{\circ}\text{C}$ ($-4...+104\text{ }^{\circ}\text{F}$).



VAROITUS! Koneen alkuperäistä rakennetta ei missään tapauksessa saa muuttaa ilman valmistajan lupaa. Käytä aina alkuperäisiä varaosia. Hyväksymättömien muutosten ja/tai lisävarusteiden käyttö voi aiheuttaa käyttäjälle tai muille vakavia vahinkoja tai kuoleman.



VAROITUS! Moottorisaha voi huolimattomasti tai virheellisesti käytettynä olla vaarallinen työväline, joka voi aiheuttaa vakavan tai jopa hengenvaarallisen tapaturman. On erittäin tärkeää, että luet ja ymmärrät tämän käyttöohjeen sisällön.

YLEISET TURVAOHJEET



VAROITUS! Kone muodostaa käytön aikana sähkömagneettisen kentän. Kenttä saattaa joissakin tapauksissa häiritä aktiivisten tai passiivisten lääketieteellisten implanttien toimintaa. Vakavien tai kohtalokkaiden onnettomuuksien ehkäisemiseksi kehotamme lääketieteellisiä implantteja käyttäviä henkilöitä neuvottelemaan lääkärin ja lääketieteellisen implantin valmistajan kanssa ennen koneen käyttämistä.



VAROITUS! Teräketjuöljysumun ja sahanpurupölyn pitkäaikainen sisäänhengittäminen voi olla terveydelle vaarallista.

Tärkeää

TÄRKEÄÄ!

Tämä puun sahauskseen suunniteltu moottorisaha on tarkoitettu pystyssä olevien puiden latvusten karsimiseen ja katkomiseen.

Sahassa tulee käyttää ainoastaan kappaleessa Tekniset tiedot suositeltuja terälevy/teräketjuyhdistelmiä.

Älä koskaan käytä konetta, jos olet väsynyt tai nauttinut alkoholia, tai käytät lääkkeitä, jotka voivat vaikuttaa näkökykyysi, harkintakykyysi tai kehosi hallintaan.

Käytä henkilökohtaisia suojavarusteita. Katso otsikon Henkilökohtainen suojavarustus alla annetut ohjeet.

Älä tee tähän koneeseen koskaan sellaisia muutoksia, jotka muuttavat sen aluperäistä rakennetta, äläkä käytä sitä, mikäli epäilet jonkun muun muuttaneen konetta.

Älä koskaan käytä viallista konetta, akkua tai akkulatoria. Noudata tässä käyttöohjeessa annettuja kunnossapito-, tarkastus- ja huolto-ohjeita. Tietty kunnossapito- ja huoltotyöt on annettava koulutettujen ja pätevien asiantuntijoiden tehtäviksi. Lue kohdassa Kunnossapito annetut ohjeet.

Älä koskaan käytä muita kuin tässä käyttöohjeessa suositeltuja lisävarusteita. Katso otsikoiden Terälaite ja Tekniset tiedot alla annetut ohjeet.

HUOM! Käytä aina suojalaseja tai kasvovisiiriä, jotta sinkoavien kappaleiden aiheuttamia vahinkoriski olisi pienempi. Moottorisaha voi singota suurella voimalla liikkeelle sahanpurun, pienien puunpalojen ja vastaavan kaltaisia kappaleita. Ne voivat aiheuttaa vakavia vahinkoja, etenkin silmille.



VAROITUS! Väärä terälaite tai väärä terälevy/teräketjuyhdistelmä lisää takapotkun vaaraa! Käytä vain suosittelemiamme terälevy/teräketjuyhdistelmiä ja noudata teroitushjeita. Katso ohjeita kappaleessa Tekniset tiedot.

Käytä aina tervettä järkeä

On mahdotonta kuvata kaikkia mahdollisia tilanteita, joita moottorisahan käytössä voi ilmetä. Ole aina varovainen ja käytä tervettä järkeä. Vältä tilanteita, mihin et katso taitosi riittävän. (2) Mikäli olet vielä näiden ohjeiden lukemisen jälkeen epävarma menettelytavoista, sinun on kysyttävä neuvoa asiantuntijalta ennen jatkamista. Älä epäi ottaa yhteyttä jälleenmyyjääsi tai meihin, mikäli sinulla on kysyttävää moottorisahan käytöstä. Olemme mielellämme avuksi ja annamme neuvoja, joiden avulla voit käyttää moottorisahaasi paremmin ja turvallisemmin. Moottorisahan käyttöön kannattaa hankkia opetusta. Jälleenmyyjäsi, metsäopistot tai kirjastot voi antaa tietoja saatavilla olevista koulutusmateriaaleista ja kursseista.

YLEISET TURVAOHJEET

Työ rakenteiden ja tekniikan parantamiseksi on jatkuvasti käynnissä - parannuksilla halutaan lisätä sinun turvallisuuttasi ja tehokkuuttasi. Käy jälleenmyyjäsi luona säännöllisesti kuulemassa, millaista hyötyä voit saada kulloinkin esitteillä olevista uutuuksista.

Henkilökohtainen suojavarustus



VAROITUS! Suurin osa moottorisahaonnettomuuksista tapahtuu niin, että teräketju osuu käyttäjään. Konetta käytettäessä on aina pidettävä hyväksytyjä henkilökohtaisia suojavarusteita. Henkilökohtaiset suojavarusteet eivät poista tapaturmien vaaraa, mutta lieventävät vaurioita onnettomuus tilanteessa. Pyydä jälleenmyyjältä apua varusteiden valinnassa.

Käytä aina:

- Hyväksytyä suojakypärää
- Kuulonsuojaimet
- Suojalasit tai visiiri
- Viiltosuojalla varustetut käsineet
- Viiltosuojalla varustetut housut
- Suojaa käsivarret asiaankuuluvalla tavalla.
- Viiltosuojalla, teräksisellä varvusuojalla ja luistamattomalla pohjalla varustetut saappaat
- Ensiapulaukun on aina oltava lähellä.
- Palonsammutin ja lapio

Vaatteiden pitää olla ihonmyötäisiä, mutta ne eivät saa vaikeuttaa liikkumista.

TÄRKEÄÄ! Terälevyistä ja teräketjusta tai muista lähteistä saattaa syntyä kipinöitä. Pidä palonsammutuskalusto aina saatavilla mahdollista tarvetta varten. Niin voit olla avuksi metsäpalojen ehkäisemisessä.



VAROITUS! Puussa työskentelyyn tarvitaan erityisiä sahaus- ja työskentelytekniikoita, joiden avulla loukkaantumisriskiä voidaan vähentää.

Koneen turvalaitteet

Tässä luvussa selvitetään koneen turvalaitteet ja niiden toiminta. Katso tarkastus- ja kunnossapito-ohjeet otsikon Koneen turvalaitteiden tarkastus, kunnossapito ja huolto alta. Katso luvusta Koneen osat, missä nämä laitteet koneessasi sijaitsevat.

Koneen käyttöikä voi lyhentyä ja onnettomuusriski kasvaa, jos koneen kunnossapitoa ei suoriteta oikealla tavalla ja jos huoltoa ja/tai korjauksia ei tehdä

ammattitaitoisesti. Jos tarvitset lisäohjeita, ota yhteys huoltokorjaamoon.



VAROITUS! Älä koskaan käytä konetta, jos sen turvalaitteet ovat rikki. Turvalaitteet on tarkastettava ja huollettava. Katso ohjeet otsikon Koneen turvalaitteiden tarkastus, kunnossapito ja huolto alta. Jos koneessasi ilmenee tarkastettaessa puutteita, se on toimitettava huoltoilikkeeseen korjattavaksi.

Takapotkusuojuksella varustettu ketjujarru

Moottorisahasi on varustettu ketjujarrulla, joka pysäyttää teräketjun takapotkun sattuessa. Ketjujarru vähentää onnettomuusriskiä, mutta vain sinä käyttäjänä voit estää ne. (3)

Käytä sahaa varovasti äläkä koskaan päästä terälevyn takapotkuille altista aluetta osumaan esineisiin. (4)

- Ketjujarru voidaan ottaa käyttöön manuaalisesti (vasemmalla kädellä).
- Ketjujarru laukeaa, kun takapotkusuojuista työnnetään eteenpäin.
- Tämä liike käynnistää jousikuormitteisen mekanismin, joka pysäyttää vetopyörän.
- Takapotkusuojuista ei ole tarkoitettu vain ketjujarrun laukaisemiseen. Sen toinen erittäin tärkeä tehtävä on vähentää vaaraa, että vasen käsi osuu teräketjuun, jos ote irtoaa etukahvasta.
- Ketjujarru vapautetaan työntämällä takapotkusuojuis taaksepäin etukahvaan päin.
- Ketjujarrun on oltava kytkettynä, kun moottorisaha käynnistetään.
- Käytä ketjujarrua "seisontajarruna" käynnistyksessä sekä lyhyiden siirtymien aikana, jotta käyttäjä tai ympäristö ei joutuisi tekemisiin liikkuvan teräketjun kanssa. (5)
- Takapotkut voivat olla salamannopeita ja erittäin voimakkaita. Useimmat takapotkut ovat heikkoja, eivätkä ne aina laukaise ketjujarrua. Näissä tilanteissa moottorisaha on pidettävä tukevassa otteessa eikä sitä saa päästää käsistä.
- Tapa jolla ketjujarru laukaistaan manuaalisesti määräytyy sen mukaan, mikä on takapotkun voimakkuus ja missä asennossa moottorisaha on verrattuna siihen esineeseen, johon terälevyn takapotkusektori osuu.
- Lievemmissä takapotkuissa, tai kun takapotkusektori on lähellä käyttäjää, laukeaa ketjujarru vasemman käden vaikutuksesta. (6)
- Kaatoasennossa vasen käsi on sellaisessa asennossa, että ketjujarrun aktivointi käsin on mahdotonta. Pidettäessä sahasta tällaisella otteella,

YLEISET TURVAOHJEET

ts. kun vasen käsi on asetettu niin, ettei se pysty vaikuttamaan takapotkusuojuksen liikkeeseen, voi ketjujarru laueta vain automaattisen pysäytystoiminnon vaikutuksesta. (7)

Aktivoiko käteni aina ketjujarrun takapotkun yhteydessä?

Ei. Takapotkusuojan viemiseksi eteen tarvitaan tietyn suuruista voimaa. Jos kätesi hipaisee vain kevyesti takapotkusuojaa tai luiskahtaa sen yli, saattaa voima olla liian pieni ketjujarrun laukaisuun. Moottorisahan kahvasta on myös pidettävä tukevasti kiinni työskentelyn aikana. Kun teet niin, et ehkä koskaan irrota otetta etukahvasta ja aktivoi ketjujarrua, tai ketjujarru voi mennä päälle vasta kun saha on ehtinyt liikkua melkoisen matkan. Tällaisessa tapauksessa saattaa käydä niin, ettei ketjujarru ehdi pysäyttää ketjua ennen kuin se osuu sinuun.

Myös tietyissä työasenoissa kätesi ei ylety takapotkusuojan ketjujarrun aktivoimiseksi, esim. kun sahaa pidetään kaatoasennossa.

Pysäyttääkö automaattinen pysäytystoiminto ketjun aina, jos takapotku tapahtuu?

Ei. Ensinnäkin jarrun on toimittava. Toiseksi takapotkun on oltava riittävän voimakas, jotta se aktivoisi ketjujarrun. Jos ketjujarru olisi hyvin herkkä, se aktivoituisi tämän tästä, ja se olisi melko vaivalloista.

Suojaako ketjujarru minua vahingoilta aina, jos takapotku tapahtuu?

Ei. Ensinnäkin jarrun on toimittava, jotta se suojaisi tarkoitetulla tavalla. Toiseksi se on aktivoitava yllä kuvatulla tavalla, jotta se pysäyttäisi teräketjun takapotkun yhteydessä. Kolmanneksi ketjujarru voi kyllä aktivoitua, mutta jos terälevy on liian lähellä sinua, voi käydä niin ettei jarru ehdi hidastamaan ja pysäyttämään ketjua ennen kuin moottorisaha osuu sinuun.

Vain sinä itse ja oikea työtekniikka voitte eliminoida takapotkun ja sen aiheuttamat vaaratilanteet.

Käyttöliipaisimen varmistin

Käyttöliipaisimen varmistin on suunniteltu estämään tahaton käyttöliipaisimen käyttö. Kun painat käyttöliipaisimen varmistinta (A) (kahvaan tarttuessasi), käyttöliipaisin (B) vapautuu. Kun ote kahvasta irrotetaan, palautuvat sekä käyttöliipaisin että varmistin lähtöasentoonsa. (8)

Ketjusieppo

Ketjusieppo pyydystää terälevystä irronneen tai katkenneen ketjun. Nämä tilanteet voidaan useimmiten välttää kiristämällä ketju oikein (ks. otsikon Asennus alla annetut ohjeet) sekä terälevyn ja ketjun oikealla kunnossapidolla ja huollolla (ks. otsikon Yleiset työohjeet alla annetut ohjeet). (9)

Rystyssuojus

Rystyssuojuksen on paitsi suojattava kättä ketjun irrotaessa tai katketessa, myös varmistettava, etteivät oksat ja risut vaikuta käden otteeseen takakahvasta. (10)

Tärinä

Kovat puulajit (useimmat lehtipuut) aiheuttavat enemmän tärinöitä kuin pehmeät (useimmat havupuut). Tylsällä tai vääärällä (vääriä tyyppiä tai vääriä viilauksia) terälaitteella sahaaminen lisää tärinää.



VAROITUS! Koneen alkuperäistä rakennetta ei missään tapauksessa saa muuttaa ilman valmistajan lupaa. Käytä aina alkuperäisiä varaosia. Hyväksymättömien muutosten ja/tai lisävarusteiden käyttö voi aiheuttaa käyttäjälle tai muille vakavia vahinkoja tai kuoleman.



VAROITUS! Liiallinen altistuminen tärinöille saattaa aiheuttaa verisuoni- tai hermovaurioita verenkiertohäiriöistä kärsiville henkilöille. Hakeudu lääkäriin, jos havaitset oireita, jotka voivat liittyä liialliseen tärinöille altistumiseen. Esimerkkejä tällaisista oireista ovat puutumiset, tunnottomuus, kutinat, pistelyt, kipu, voimattomuus tai heikkous, ihon värin tai pinnan muutokset. Näitä oireita esiintyy tavallisesti sormissa, käsissä tai ranteissa. Nämä oireet voivat voimistua alhaisissa lämpötiloissa.

Terälaitte

Tässä osassa kerrotaan, miten oikealla kunnossapidolla ja oikeantyyppisillä terälaitteilla käyttämällä:

- Vähennät koneen takapotkualltiutta.
- Vähentää ketjun irtoamis- ja katkeamisvaaraa.
- Saavuttaa parhaan sahaustehon.
- Pidennät terälaitteen kestoikää.
- Estää tärinätason kasvamista.

Perussäännöt

- **Käytä vain suosittelemiamme terälaitteita!** Katso ohjeita kappaleessa Tekniset tiedot.
- **Pidä teräketjun leikkuuhampaat hyvin ja oikein teroitettuina!** Noudata ohjeitamme ja käytä suositeltua viilausohjainta. Väärin teroitettu tai vaurioitunut teräketju lisää onnettomuuksien vaaraa.
- **Pidä kouru- ja säätöhampaan korkeusero oikeana!** Noudata ohjeitamme ja käytä suositeltua säätöhampaan viilausohjainta. Liian suuri korkeusero lisää takapotkun vaaraa. (18)

YLEISET TURVAOHJEET

- **Pidä teräketju kireällä!** Liian löysä teräketju lisää teräketjun irtoamisvaaraa sekä lisää terälevyn, teräketjun ja ketjupyörän kulumista. **(23)**
- **Voitele terälaite hyvin ja huolla se oikein!** Riittämättömästi voideltu teräketju lisää teräketjun katkeamisvaaraa sekä lisää terälevyn, teräketjun ja ketjupyörän kulumista.

Takapotkuja ehkäisevä terälaite



VAROITUS! Väärä terälaite tai väärä terälevy/teräketjuyhdistelmä lisää takapotkun vaaraa! Käytä vain suosittelemiamme terälevy/teräketjuyhdistelmiä ja noudata teroitushjeita. Katso ohjeita kappaleessa Tekniset tiedot.

Takapotkut voidaan välttää vain siten, että sinä käyttäjänä huolehdit siitä, että terälevyn takapotkusektori ei koskaan osu mihinkään esineeseen.

Käyttämällä terälaitetta, jossa on "sisäänrakennettu" takapotkusuoja, sekä teroittamalla ja huoltamalla teräketjun oikein voidaan takapotkun voimakkuutta vähentää.

Terälevy

Mitä pienempi kärkisäde, sitä pienempi takapotkualltius.

Teräketju

Teräketju koostuu erilaisista lenkeistä, joiden rakenne voi olla joko vakio tai takapotkuja ehkäisevä.

TÄRKEÄÄ! Yksikään teräketju ei eliminoi takapotkuvaaraa.



VAROITUS! Jokainen pyörivän teräketjun kosketus voi aiheuttaa erittäin vakavia vahinkoja.

Terälevyn ja teräketjun määritteleviä käsitteitä

Kaikkien terälaitteen turvalaitteiden pitäminen toimintakelpoisena edellyttää, että kuluneet ja vaurioituneet terälevy/teräketjuyhdistelmät vaihdetaan Husqvarnan suosittelemiin terälevyihin ja teräketjuihin. Katso tiedot suosittelemistamme terälevy/teräketjuyhdistelmistä otsikon Tekniset tiedot alta.

Terälevy

- Pituus (tuumaa/cm) **(12)**
- Kärkipyörän hampaiden lukumäärä (T). **(11)**
- Teräketjun jako (=pitch) (tuumaa). Terälevyn kärkipyörän ja moottorisahan ketjupyörän on oltava sovitettu vetolenkkien välisen etäisyyden mukaan. **(13)**
- Vetolenkkien lukumäärä (kpl). Vetolenkkien lukumäärä riippuu terälevyn pituudesta, ketjujaosta ja kärkipyörän hampaiden lukumäärästä. **(15)**

- Terälevyn ohjausuran leveys (tuumaa/mm). Ohjausuran leveyden on oltava sovitettu teräketjun vetolenkkien vahvuuden mukaan.
- Teräketjun öljyreikä ja ketjunkiristystapin reikä. Terälevyn on oltava sovitettu moottorisahan rakenteen mukaan. **(14)**

Teräketju

- Teräketjun jako (=pitch) (tuumaa) **(13)**
- Vetolenkin vahvuus (mm/tuumaa) **(16)**
- Vetolenkkien lukumäärä (kpl) **(15)**

Teräketjun teroitus ja kouru- ja säätöhampaan korkeuseron säätö



VAROITUS! Terälevyä käsiteltäessä on aina käytettävä käsineitä.

Yleistä kouruhampaan teroittamisesta

- Älä koskaan sahaa tylsällä teräketjulla. Teräketju on tylsä, jos sinun täytyy painaa terälaitetta puuhun ja jos sahanpuru on erittäin hienoa. Jos teräketju on erittäin tylsä, ei lastuja synny lainkaan. Tuloksena on vain sahajauhoo.
- Hyvin teroitettu teräketju painuu itsestään puun läpi ja tekee suuria ja pitkiä lastuja. **(17)**

Teräketjun leikkaavaa osaa kutsutaan hammaslenkiksi ja sen osat ovat kouruhammas (A) ja säätöhammas (B). Näiden korkeusero ratkaisee leikkuusyvyyden. **(18)**

Kouruhampaan teroituksessa on otettava huomioon neljä mittaa.

- 1 Viilauskulma **(19)**
- 2 Etukulma **(20)**
- 3 Viilan asento **(21)**
- 4 Pyöröviilan halkaisija **(22)**

Teräketjua on erittäin vaikea teroittaa oikein ilman apuvälineitä. Siksi suosittelemme viilausohjaimemme käyttöä. Ohjain varmistaa, että teräketju teroitetaan niin, että se ehkäisee mahdollisimman hyvin takapotkuja ja antaa mahdollisimman hyvän sahaustehon.

Katso luvusta Tekniset tiedot, mitkä arvot pätevät sinun moottorisahasasi teräketjun teroittamiseen.



VAROITUS! Teroitushjeista poikkeaminen lisää teräketjun takapotkualltuttua merkittävästi.

Kouruhampaan teroitus

Kouruhampaan teroitusta varten tarvitaan pyöröviila ja viilausohjain. Katso luvusta Tekniset tiedot, mitä pyöröviilan halkaisijaa ja viilausohjainta suositellaan moottorisahasasi teräketjulle.

YLEISET TURVAOHJEET

- Tarkasta, että teräketju on kireällä. Riittämätön kiristys tekee teräketjusta epävakaa sivusuunnassa, mikä vaikeuttaa oikeaa teroitusta. (23)
- Viilaa aina kouruhampaan sisäsilvulta ulospäin. Kevennä otetta paluuvendon ajaksi. Viilaa kaikki hampaat ensin toiselta silvulta, käännä sen jälkeen moottorisaha ja viilaa hampaat myös toiselta silvulta. (19)
- Viilaa kaikki hampaat yhtä pitkiksi. Kun kouruhampaan pituudesta on jäljellä enää 4 mm (5/32"), on teräketju loppuunkulunut ja se on vaihdettava.

Yleistä kouru- ja säätöhampaan korkeuseron säädöstä

Kun leikkuuhammasta teroitetaan, syvyysasetus pienenee. Jotta leikkuuteho pysyy mahdollisimman hyvänä, syvyysmittari on säädettävä alas niin, että syvyysasetus ylittää halutulle tasolle. Katso luvusta Tekniset tiedot, kuinka suuri korkeusero sinun moottorisahasi teräketjussa tarvitaan. (24)



VAROITUS! Liian suuri korkeusero lisää teräketjun takapotkua!

Kouru- ja säätöhampaan korkeuseron säätäminen

- Kun kouru- ja säätöhampaan korkeuseroa säädetään, täytyy kouruhampaiden olla vastateroitettuna. Suosittelemme, että korkeusero säädetään joka kolmannella teräketjun teroituskerralla. HUOM! Tämä suositus edellyttää, ettei kouruhampaita ole viilattu poikkeuksellisen lyhyiksi.
- Kouru- ja säätöhampaan säätöä varten tarvitaan lattaviila ja säätöhampaan viilausohjain. Suosittelemme, että käytät säätämässä viilausohjaintamme, jotta säätöhampaan mitta ja kulma tulevat oikeiksi.
- Paina viilausohjain teräketjun päälle. Ohjeita viilausohjaimen käytöstä löytyy pakkauksesta. Hio lattaviilalla pois liika materiaali säätöhampaan ylityöntyvästä osasta. Korkeusero on oikea, kun viilaa ohjaimen yli vedettäessä ei tunnu lainkaan vastusta. (25)

Teräketjun kiristäminen



VAROITUS! Riittämätön kiristys voi aiheuttaa teräketjun irtoamisen, mikä voi aiheuttaa vakavan, jopa hengenvaarallisen tapaturman.



VAROITUS! Irrota aina kone virtalähteestä asennuksen, tarkastuksen ja/tai huollon ajaksi.

Mitä enemmän käytät teräketjua, sitä pitemmäksi se venyy. On tärkeää säätää terälaitetta ketjun pituusmuutoksen mukaan.

Tarkista ketjun kireys aina, kun lisää teräketjuöljyä. HUOMAA! Uusi teräketju vaatii sisäänajon, jonka aikana teräketjun kireys on tarkistettava useammin.

Teräketju on kiristettävä mahdollisimman tiukalle, ei kuitenkaan niin kireälle, ettei se pyöri kevyesti käsin pyörittäessä. (26)

- Vapauta väännin kääntämällä sitä ulos, kunnes se napsahtaa auki.
- Avaa vetopyörän suoja kääntämällä väännintä vastapäivään.
- Lisää (+) ketjun kireyttä kääntämällä ketjunkiiristyspyörää alas tai vähennä (-) sitä kääntämällä pyörää ylös. (A-B)
- Kiristä laipan kiinnitys kääntämällä väännintä myötäpäivään.
- Lukitse kireys kääntämällä väännin takaisin sisään.

Terälaitteen voitelu



VAROITUS! Riittämätön terälaitteen voitelu voi aiheuttaa teräketjun katkeamisen, mikä voi aiheuttaa vakavan, jopa hengenvaarallisen tapaturman.

Teräketjuöljy

Teräketjuöljyn ketjuun tarttuvuuden ja juoksevuusominaisuuksien on oltava hyvät huolimatta siitä, onko lämmin kesä tai kylmä talvi.

Älä koskaan käytä jätteöljyä! Se on vahingollista sekä sinulle, koneelle että ympäristölle.

Teräketjuöljyn lisääminen

- Kaikissa moottorisahamalleissamme on automaattinen teräketjuvoitelu. Osaan malleista on saatavana myös öljynvirtauksen säätö. (27)
- Täysi säiliö riittää 15 minuutin jatkuvaan käyttöön.
- Älä koskaan käytä jätteöljyä. Se vaurioittaa öljypumppua, terälevyä ja ketjua.
- On tärkeää käyttää ilman lämpötilaan sopivaa öljytyyppiä (oikea viskositeetti).

YLEISET TURVAOHJEET

- Osa öljyistä menettää juoksevuuttaan, kun ilman lämpötila laskee alle 0°C:n. Tästä voi aiheutua öljypumpun ylikuormittuminen ja pumpun osien vaurioituminen.
- Kysy huoltoliikkeestäsi neuvoa ketjuvoiteluöljyn valinnassa.

Teräketjuvoitelun tarkastus

Tähtää terälevyn kärki kohti vaaleaa pintaa ja pidä se noin 20 cm:n (8 tuuman) etäisyydellä. Kun konetta käytetään täydellä kaasulla 1 minuutin ajan, vaaleaan pintaan jää selvästi erottuva öljyvana. (28)

Jos teräketjuvoitelu ei toimi:

- Tarkasta, että terälevyn teräketjuöljykanava on auki. Puhdista tarvittaessa. (29)
- Tarkasta, että ohjausura on puhdas. Puhdista tarvittaessa. (30)
- Tarkasta, että terälevyn kärkipyörä pyörii kevyesti ja että kärkipyörän voitelureikä on auki. Puhdista ja voitele tarvittaessa. (31)

Jos teräketjuvoitelu ei toimi edellä lueteltujen tarkastusten ja korjaustoimenpiteiden jälkeenkään, on sinun otettava yhteys huoltoliikkeeseen.

Ketjupyörä

Vetojärjestelmä on varustettu vetopyörällä. (32)

Tarkasta säännöllisesti ketjupyörän kuluneisuus. Vaihda, jos se on epätavallisen kulunut.

Terälaitteen kulumisen tarkastus

Tarkasta teräketjusta päivittäin:

- Onko niiteissä ja lenkeissä näkyviä säröjä.
- Onko teräketju jäykkä.
- Ovatko niitit ja lenkit epätavallisen kuluneet.

Poista teräketju käytöstä, mikäli siinä on havaittavissa yksi tai useampi yllä mainituista kohdista.

Suosittelemme, että tarkastat teräketjun kuluneisuuden vertaamalla sitä uuteen teräketjuun.

Kun kouruhampaan pituudesta on jäljellä enää 4 mm, on teräketju loppuunkulunut ja se on vaihdettava.

Terälevy

Tarkasta säännöllisesti:

- Onko ohjauskiskojen ulkosivuilla kierrettä. Poista tarvittaessa viilaamalla. (33)
- Onko ohjausura epätavallisen kulunut. Vaihda terälevy tarvittaessa.
- Onko terälevyn kärki kulunut epätavallisesti tai epätasaisesti. Jos terälevyn kärkisäteen päähän terälevyn alapuolelle on tullut "kuoppa", olet sahannut liian löysällä teräketjulla. (34)

- Terälevyn maksimaalisen kestoajan varmistamiseksi se on käännettävä päivittäin. (35)



VAROITUS! Suurin osa moottorisahaonnettomuksista tapahtuu niin, että teräketju osuu käyttäjään.

Käytä henkilökohtaisia suojavarusteita. Katso otsikon Henkilökohtainen suojavarustus alla annetut ohjeet.

Älä tee mitään sellaista, mihin et katso taitosi riittävän Katso otsikoiden Henkilökohtainen suojavarustus, Takapotkua ehkäisevät toimenpiteet, Terälaite ja Yleiset työohjeet alla annetut ohjeet.

Vältä tilanteita, joihin liittyy takapotkuvaara. Katso otsikon Koneen turvalaitteet alla annetut ohjeet.

Käytä suositeltua terälaitetta ja tarkasta sen kunto. Katso otsikoiden Tekniset tiedot ja Yleiset turvaohjeet alla annetut ohjeet.

Tarkasta moottorisahan turvalaitteiden toiminta. Katso otsikoiden Yleiset työohjeet ja Yleiset turvaohjeet alla annetut ohjeet.

Älä koskaan käytä moottorisahaa pitämällä sitä yhdellä kädellä. Moottorisahaa ei voi hallita turvallisesti yhdellä kädellä. Pidä aina kahvoista molemmin käsin lujalla ja tukevalla otteella.

Terälevyn ja ketjun asennus



VAROITUS! Terälevyä käsiteltäessä on aina käytettävä käsineitä.

- Tarkasta, että ketjujarru ei ole lauenneessa asennossa siirtämällä ketjujarrun takapotkusuojusta etukahvaan päin. **(36)**
- Irrota väännin ja irrota terälaipan suojus (ketjujarru). Ota kuljetusrengas pois.
- Asenna terälevy terälevyn pulttiin. Aseta terälevy takimmaiseen asentoonsa. Aseta ketju ketjupyörälle ja terälevyn ohjausuraan. Aloita terälevyn yläpuolelta.
- Tarkasta, että hammaslenkkien teräsarmat ovat eteenpäin terälevyn yläpuolella.

Asenna kytkentäkuori ja suunnittele ketjunkturistystapin sovittaminen terän syvennykseen. Tarkista, että ketjun lenkit sopivat ketjun käyttöpyörään ja että ketju sijaitsee oikein terän urassa.

- Kiristä ketjua kääntämällä pyörää alas (+). Ketju tulee kiristää niin, ettei se roiku laipan alapuolella.
- Ketju on oikein kiristetty silloin, kun se ei roiku laipan alapuolella, mutta liikkuu kuitenkin helposti kädellä siirrettäessä. Pidä laipan kärkeä ylhäällä ja kiristä laipan kiinnitys kääntämällä väännintä myötäpäivään.
- Uuden ketjun kireys on tarkastettava usein ketjun sisäänajon aikana. Tarkasta ketjun kireys säännöllisesti. Oikein kiristetty ketju takaa hyvän leikkuutehon ja pitkän kestoiän. **(37)**

Käynnistys ja pysäytys



VAROITUS! Ennen käynnistystä on huomioitava seuraavaa:

Älä koskaan käynnistä moottorisahaa ilman, että terälevy, sahaketju ja kaikki kotelot on asennettu. Muussa tapauksessa vetopyörä voi irrota ja aiheuttaa henkilövahinkoja.

Seiso tukevasti ja varmista, ettei terälevy pääse koskettamaan esineisiin.

Varmista, ettei työalueella ole asiaankuulumattomia.

- Ennen kuin asetat akun koneeseen, tarkista aina, että käyttöliipaisin kytkeytyy oikein ja palaa vapautettaessa "OFF"-asentoon. Estää käyttöliipaisimen vetäminen vahingossa varmistimen avulla. **(38)**
- Älä koskaan käynnistä moottorisahaa ilman, että terälevy, sahaketju ja kaikki kotelot on asennettu oikein. **(39)** Katso otsikon Asennus alla annetut ohjeet.
- Tarkkaile ympäristöä ja varmista, ettei terälaite pääse osumaan ihmisiin tai eläimiin. **(40)**
- Pidä moottorisahasta aina kiinni molemmilla käsillä. Pidä oikea käsi takakahvalla ja vasen käsi etukahvalla. **Kaikkien käyttäjien, sekä oikea- että vasenkätisten, tulee käyttää tätä otetta.** Pidä tukeva ote niin, että peukalot ja sormet ovat moottorisahan kahvan ympärillä. **(41)**

Käynnistys

- Tartu etukahvasta kiinni vasemmalla kädellä.
- Tartu takakahvasta kiinni oikealla kädellä.
- Paina käyttöliipaisimen varmistinpainiketta kämmenelläsi ja purista käyttöliipaisinta etusormella. **(38)**

Pysäytys

- Saha pysäytetään vapauttamalla käyttöliipaisin. Jos saha ei pysähdy, laukaise ketjujarru ja irrota virtajohto.

Aina ennen käyttöä:

(42)

- 1 Tarkasta, että ketjujarru toimii kunnolla ja että se on ehjä.
- 2 Tarkasta, että takimmainen rystyssuojus on ehjä.
- 3 Tarkista, että käyttöliipaisimen varmistin toimii asianmukaisesti eikä siinä ole vaurioita.
- 4 Tarkasta, että kaikki kahvat ovat öljyttömät.
- 5 Tarkasta, että moottorisahan kaikki osat on kiristetty ja etteivät ne ole vioittuneet tai puutu.
- 6 Tarkasta, että ketjusieppo on paikallaan ja että se on ehjä.
- 7 Tarkasta ketjun kireys.
- 8 Tarkasta, että teräketju pysähtyy, kun käyttöliipaisinta ei paineta.

Yleiset työohjeet

TÄRKEÄÄ!

Tässä osassa käsitellään moottorisahan käyttöön liittyviä yleisiä turvamääräyksiä. Annetut tiedot eivät voi koskaan korvata osaamista, jonka ammattimies on hankkinut koulutuksessa ja käytännön työssä. Kun joudut tilanteeseen, jossa moottorisahan käytön jatkaminen tuntuu epävarmalta, on sinun kysyttävä neuvoa asiantuntijalta. Käännä moottorisahaliikkeen, huoltoliikkeen tai kokeneen moottorisahan käyttäjän puoleen. Älä tee mitään sellaista, mihin et katso taitosi riittävän!

Ennen moottorisahan käyttöä sinun täytyy ymmärtää, mitä takapotku tarkoittaa ja miten se voidaan välttää. Katso otsikon Takapotkua ehkäisevät toimenpiteet alla annetut ohjeet.

Ennen moottorisahan käyttöä sinun täytyy ymmärtää terälevyn ala- ja yläosalla sahaamisen ero. Katso otsikoiden Takapotkua ehkäisevät toimenpiteet ja Koneen turvalaitteet alla annetut ohjeet.

Käytä henkilökohtaisia suojavarusteita. Katso otsikon Henkilökohtainen suojavarustus alla annetut ohjeet.

Yleiset turvamääräykset

- 1 Tarkkaile ympäristöä:
- Varmistaaksesi, etteivät ihmiset, eläimet tai muut tekijät pääse vaikuttamaan koneen hallintaan.
 - Estääksesi, etteivät edellämainitut pääse koskemaan teräketjuun tai jää kaatuvan puun alle.
 - Jos käytät kuulonsuojaimia, tarkkaile ympäristöä, jotta huomaat työaluetta lähestyvät henkilöt.

HUOM! Noudata edellä annettuja määräyksiä, mutta älä koskaan käytä moottorisahaa niin, ettei sinulla onnettomuustapauksissa ole mahdollisuutta kutsua apua.

- 2 Vältä käyttöä epäsuotuisissa sääoloissa. Esimerkiksi tiheässä sumussa, rankkasateessa, kovassa tuulessa, pakkasessa jne. Huonossa säässä työskentely on väsyttävää ja siihen liittyy usein riskitekijöitä, esimerkiksi jäinen alusta, salamanisku tai puun ennalta arvaamaton kaatumissuunta.
- 3 Jos työskentelylämpötila on korkea, muista juoda tarpeeksi.
- 4 Ole erittäin varovainen pieniä oksia katkoessasi ja vältä sahaamista pensaita (= paljon pikkuoksia yhdellä kertaa). Katkotut pikkuokset voivat tarttua teräketjuun, sinkoutua itseäsi päin ja aiheuttaa vakavan tapaturman.
- 5 Varmista, että voit siirtyä ja seisoa turvallisesti. Katso, onko äkilliselle siirtymiselle esteitä (juuria, kiviä, oksia, kuoppia, oja jne.). Noudata suurta varovaisuutta viettävässä maastossa työskennellessäsi.
- 6 Ole erittäin varovainen jännityksessä olevia puita sahatessasi. Jännittynyt puu voi sekä ennen läpisahausta että sen jälkeen sinkoutua takaisin normaalisentoonsa. Jos olet väärin sijoittunut tai sahaat puun väärästä kohdasta, se voi osua sinuun tai koneeseen niin, että menetät koneen hallinnan. Molemmat tilanteet voivat aiheuttaa vakavan tapaturman. (43)
- 7 Ennen kuin siirrä moottorisahaa, sammuta se ja lukitse teräketju ketjujarrun avulla. Kanna moottorisahaa niin, että terälevy ja teräketju ovat taaksepäin. Pitempiä matkoja siirryttäessä ja kuljetuksen aikana on käytettävä teräsuojusta.
- 8 Kun asetat moottorisahan maahan, lukitse teräketju ketjujarrulla ja varmista, että kone on valvonnassasi koko ajan. Pitempään "pysäköitäessä" moottori on sammutettava.



VAROITUS! Joskus lastut juuttuvat vetojärjestelmään ja saavat teräketjun jumittumaan. Sammuta aina kone ja irrota se virtalähteestä ennen puhdistusta.

Perussäännöt

- 1 Ymmärtämällä, mitä takapotku tarkoittaa ja miten se syntyy, pystyt vähentämään yllättäviä tilanteita tai kokonaan poistamaan ne. Yllättävä tilanne lisää onnettomuusvaaraa. Useimmat takapotkut ovat pieniä, mutta osa on salamannopeita ja erittäin rajuja.
- 2 Pidä moottorisaha aina tukevassa otteessa oikea käsi takakahvassa ja vasen käsi etukahvassa. Peukaloiden ja sormien on oltava kahvan ympärillä. Kaikkien käyttäjien, olivatpa he oikea- tai vasenkätisiä, on käytettävä tätä otetta. Tällä otteella pystyt parhaiten pienentämään takapotkun vaikutusta ja samalla pitämään moottorisahan hallinnassasi. **Älä irrota käsiä kahvoista!** (44)

PERUSTEKNIikka

- 3 Useimmat takapotkuonnettomuudet sattuvat karsinnassa. Seiso tukevasti ja varmista, ettei pääse kompastumaan tai menettämään tasapainoasi maassa olevien esteiden vuoksi.

Huolimattomasti toimittaessa takapotkusektori voi osua tahattomasti esimerkiksi oksaan tai lähellä olevaan puuhun ja aiheuttaa takapotkun.

Valvo työkalua. Jos sahattavat kappaleet ovat pieniä ja kevyitä, ne voivat juuttua teräketjuun ja sinkoutua sinua kohti. Vaikka se ei itsessään olisikaan vaarallista, saatat yllättyä ja menettää sahan hallinnan. Älä koskaan sahaa pinottuja pöllejä tai oksia ottamatta niitä ensin erilleen. Sahaa vain yksi pölli tai kappale kerrallaan. Siirrä sahatut kappaleet pois, jotta työalue pysyy turvallisena. (52)

- 4 **Älä koskaan pidä moottorisahaa olkapäitteesi yläpuolella ja vältä sahaamista terälevyn kärjellä. Älä koskaan käytä moottorisahaa vain yhdellä kädellä! (45)**

- 5 Voidaksesi täysin hallita moottorisahaasi sinun on seisottava tukevassa asennossa. Älä koskaan työskentele seisoen tikkailla, puussa tai paikassa, jossa et voi seisoa tukevalla alustalla. (46)

- 6 Sahaa suurella ketjunopeudella, ts. täydellä kaasulla.

- 7 Ole erittäin varovainen, kun sahaat terälevyn yläosalla, ts. sahattavan alapuolelta. Tätä kutsutaan työntävällä teräketjulla sahaamiseksi. Teräketju työntää tällöin moottorisahaa taaksepäin käyttäjään päin. Jos teräketju juuttuu kiinni, saattaa moottorisaha lennättää taaksepäin sinua kohti. (47)

- 8 Jos käyttäjä ei pidä paina moottorisahaa työntösuuntaa vastaan, on vaara, että moottorisaha työntyy niin kauas taaksepäin, että terästä osuu puuhun vain takapotkusektori, mistä seuraa takapotku. (48)

Terälevyn alaosalla sahaamista, ts. sahattavan yläpuolelta sahaamista, kutsutaan vetävällä teräketjulla sahaamiseksi. Tällöin teräketju vetää moottorisahaa puuta kohti ja moottorisahan rungon etureuna tukee luonnollisella tavalla runkoon. Vetävällä teräketjulla sahattaessa käyttäjä pystyy paremmin hallitsemaan moottorisahaa ja näkee paremmin, missä terälevyn takapotkusektori kulloinkin on. (49)

- 9 Noudata terälevyn ja teräketjun viilaus- ja kunnossapito-ohjeita. Sahassa saa käyttää vain suosittelemiamme terälevy- ja teräketjuyhdistelmiä. Katso otsikoiden Terälaite ja Tekniset tiedot alla annetut ohjeet.

Sahauksen perustekniikka



VAROITUS! Älä koskaan käytä moottorisahaa pitämällä sitä yhdellä kädellä. Moottorisahaa ei voi hallita turvallisesti yhdellä kädellä. Pidä aina kahvoista molemmin käsin lujalla ja tukevalla otteella.

Yleistä

- Sahaa aina täydellä kaasulla!
- Vapauta käyttöliipaisin jokaisen sahausksen jälkeen (pitkäaikainen käyttö täydellä kaasulla moottoria kuormittamatta, ts. ilman vastusta, jonka moottori sahattaessa saa teräketjun välityksellä, voi aiheuttaa vakavan moottorivaurion).
- Sahaus päältä = Sahaus "vetävällä" teräketjulla.
- Sahaus alta = Sahaus "työntävällä" teräketjulla.

Sahaus "työntävällä" teräketjulla lisää takapotkuvaaraa. Katso otsikon Takapotkuu ehkäisevät toimenpiteet alla annetut ohjeet.

Nimitykset

Karsinta = Oksien katkenta kaadetusta puusta.

Repeäminen = Katkaistava puu repeää poikki, ennen kuin sahaus on lävistänyt sen.

Ennen katkontaa on aina otettava huomioon viisi erittäin tärkeää seikkaa:

- 1 Terälaite ei saa juuttua kiinni sahausrakoon. (50)
- 2 Sahattava puu ei saa revetä. (50)
- 3 Teräketju ei saa osua maahan tai mihinkään esineeseen läpisahausajan aikana tai sen jälkeen. (51)
- 4 Onko olemassa takapotkun vaara? (4)
- 5 Voivatko maasto ja ympäristöolosuhteet vaikuttaa siihen, kuinka vakaasti pystyt kävelemään ja seisomaan?

Teräketjun kiinnijuuttuminen tai sahattavan puun repeäminen johtuu kahdesta tekijästä: Miten sahattava puu on tuettu ennen ja jälkeen katkaisun, ja onko sahattava puu jännityksessä.

Edellä mainitut epätoivotut ilmiöt voidaan useimmissa tapauksissa välttää suorittamalla katkenta kahdessa vaiheessa, sekä ylä- että alapuolelta. On pystyttävä estämään sahattavan puun "taipumus" tarttua teräketjuun tai haljeta.



VAROITUS! Jos teräketju on juuttunut sahausrakoon: pysäytä moottori! Älä yritä nykäistä moottorisahaa irti. Jos teet niin, voit loukata itsesi teräketjuun, kun moottorisaha yhtäkkiä irtoaa. Käytä vääntörautaa moottorisahan irrottamiseen.

PERUSTEKNIikka

Seuraavassa on annettu teoreettiset toimintaohjeet tavallisimpien moottorisahan käytössä eteen tulevien tilanteiden varalta.

Katkonta



VAROITUS! Älä yritä koskaan sahata pinossa olevia pöllejä, tai kun useampi pöllö on tiiviisti yhdessä. Sellainen menettely lisää dramaattisesti takapotkun vaaraa, josta voi aiheutua vakavia tai hengenvaarallisia vahinkoja.

Jos pöllit ovat pinossa, on jokainen sahattavaksi tarkoitettu pöllö otettava pois pinosta, sijoitettava sahapukille tai juoksuttimelle ja katkaistava erikseen.

Siirrä katkaistut kappaleet pois, jotta työalue pysyy turvallisena. Jos jätät ne työalueelle, kasvatat sekä vahingossa tapahtuvan takapotkun vaaraa että tasapainosi menettämisen vaaraa työskentelyn aikana. (52)

Tukki on maassa. Vaaraa teräketjun juuttumisesta tai puun repeämisestä ei ole. Vaara, että teräketju osuu maahan läpisahauksen jälkeen, on kuitenkin suuri.

Sahaa päältä tukin läpi. Sahaa loppuosa varovasti estääksesi teräketjua osumasta maahan. Sahaa täydellä kaasulla, mutta ole varuillasi.

Jos mahdollista (= voiko tukkia pyörittää?), sahaa tukin läpimitasta vain 2/3.

Pyöräytä tukkia niin, että loput 1/3 voidaan sahata päältä. (53)

Tukki on tuettu toisesta päästään. Repeämisvaara on suuri.

Sahaa ensin alapuolelta (noin 1/3 tukin läpimitasta).

Sahaa lopuksi päältä tarkasti alasaauksen kohdalle. (53)

Tukki on tuettu molemmista päistään. Teräketjun juuttumisen vaara on suuri.

Aloita sahaamalla päältä (noin 1/3 tukin läpimitasta).

Sahaa lopuksi alapuolelta tarkasti yläsahauksen kohdalle. (54)

Puunkaatotekniikka

TÄRKEÄÄ! Puun kaatamiseen tarvitaan paljon kokemusta. Kokemattoman moottorisahankäyttäjän ei tule kaataa puita. Älä tee mitään sellaista, mihin et katso taitosi riittävän!

Turvaetäisyys

Kaadettavan puun ja lähimmän työskentelypaikan välille on jätettävä turvaväliksi 2,5 x puun pituus. Varmista, ettei tällä "vaaravyöhykkeellä" ole ketään ennen kaatoa ja sen jälkeen. (55)

Kaatosuunta

Puunkaadossa pyritään puu saamaan sellaiseen paikkaan, että tukin karsinta ja katkonta voidaan tehdä niin "helpossa" maastossa kuin mahdollista. Kävelyn ja seisomisen on oltava turvallista.

Kun olet päättänyt, mihin suuntaan haluat kaataa puun, sinun on arvioitava puun luonnollinen kaatosuunta.

Tähän vaikuttavat:

- Puun kaltevuus
- Puun vääräisy
- Tuulen suunta
- Oksisto
- Mahdollinen lumikuorma
- Puun ulottuman alueella olevat esteet: esim. muut puut, voimajohdot, tiet ja rakennukset.
- Tarkasta, onko rungossa vaurioita tai lahoja kohtia, jotka saattavat aiheuttaa puun murtumisen ja ennenaikaisen putoamisen.

Tämän arvioinnin jälkeen saattaa olla pakko kaataa puu luonnolliseen kaatosuuntaansa, koska voi olla mahdotonta tai liian vaarallista yrittää kaataa se alunperin suunniteltuun suuntaan.

Toinen hyvin tärkeä tekijä, joka ei vaikuta kaatosuuntaan, mutta kylläkin henkilökohtaiseen turvallisuuteesi, on tarkastaa, ettei puussa ole vaurioituneita tai "kuolleita" oksia, jotka saattavat katketa ja vahingoittaa sinua kaadon aikana.

Ennen kaikkea on vältettävä kaatuvan puun tarttuminen toiseen puuhun. Kiinni kaadetun puun pudottaminen on erittäin vaarallista. Tilanteessa on erittäin suuri onnettomuusvaara. Katso otsikon Epäonnistuneiden kaatojen käsittely alla annetut ohjeet.

TÄRKEÄÄ! Kriittisen kaatovaiheen aikana on kuulonsuojaimet käännettävä ylös heti saauksen jälkeen, jotta äänet ja varoitussignaalit voidaan huomioida.

Alaoksien karsinta ja väistämistie

Karsi runko hartiatasoon asti. Turvallisinta on työskennellä ylhäältä alaspäin ja niin, että runko on aina itsesi ja moottorisahan välissä. (56)

Raivaa alakasvillisuus ja huomioi mahdolliset esteet (kivet, oksat, kuopat jne.), niin että sinulla on esteetön väistämistie, kun puu alkaa kaatua. Väistämistie on tehtävä noin 135° takaviistoon puun suunniteltuun kaatosuuntaan nähden. (57)

- 1 Vaaravyöhyke
- 2 Väistämistie
- 3 Kaatosuunta

Kaato



VAROITUS! Kehotamme käyttäjiä, joilla ei ole riittävää pätevyyttä, luopumaan kaadosta, jos terälevyn pituus on pienempi kuin kaadettavan rungon läpimitat!

Kaato tehdään kolmella sahauskella. Ensinnä sahataan kaatolovi, joka käsittää yläsahauksen ja alasahauksen, minkä jälkeen tehdään lopullinen kaato kaatosahauksella. Tekemällä nämä sahauskset oikeisiin kohtiin voidaan puun kaatosuunta ohjata erittäin tarkasti.

Kaatolovi

Kaatoloven sahaus aloitetaan tekemällä tyveen yläsahausta. Etsi sahan kaatosuuntamerkin (1) avulla edempänä maastossa kohta, jonne haluat puun kaatuvan (2). Seiso puun oikealla puolella, sahan takana, ja sahaa vetävällä teräketjulla.

Sahaa sen jälkeen alasahausta tarkasti yläsahauksen kärkeen. (58)

Kaatoloven syvyyden tulee olla 1/4 rungon läpimitasta ja ylä- ja alasahauksen välisen kulman vähintään 45°.

Ylä- ja alasahauksen kohtaamispaikasta kutsutaan kaatoloviliinjaksi. Kaatoloviliinjan on oltava tarkasti vaakasuorassa ja muodostettava samalla suora kulma (90°) valittuun kaatosuuntaan nähden. (59)

Kaatosahausta

Kaatosahausta tehdään puun toiselta puolelta ja ehdottomasti vaakasuoraan. Seiso puun vasemmalla puolella ja sahaa vetävällä teräketjulla.

Tee kaatosahausta noin 3-5 cm (1,5-2 tuumaa) vaakasuoraan kaatoloven pohjatason yläpuolelle. (60)

Työnnä kuorituki (jos sellainen on asennettu) pitopuun taakse. Sahaa täydellä kaasulla ja työnnä teräketju/terälevy hitaasti puuhun. Ole varuillasi siltä varalta, että puu liikkuu valitun kaatosuunnan päinvastaiseen suuntaan. Pane kaatokiila tai kaatorauta kaatosahausrakoon heti, kun se on riittävän syvä. (61)

Kaatosahauksen on päätyttävä samansuuntaisesti kaatoloviliinjan nähden, niin että niiden väliin jää vähintään 1/10 rungon läpimitasta. Läpisaahaamatonta rungon osaa kutsutaan pitopuiksi.

Pitopuu toimii saranana, joka ohjaa puun oikeaan kaatosuuntaan. (62)

Puun kaatosuunta ei pysy hallinnassa, jos pitopuu on liian pieni tai jos kaatolovi ja kaatosahausta on tehty väärään paikkaan. (63)

Kun kaatolovi ja kaatosahausta on tehty, on puun kaaduttava itsestään tai kaatokiilan tai kaatoraudan avulla. (64)

Suosittelomme rungon läpimittaa pitemmän terälevyn käyttämisestä, jolloin kaatosahausta ja -lovi voidaan tehdä nk. "yksinkertaisella pistosahauksella". Katso luvusta "Tekniset tiedot, mitä terälevypituutta suositellaan sinun moottorisahamallillesi. (65)

Käytössä on menetelmiä, joilla voidaan kaataa terälevyn pituutta paksampia puuta. Näitä menetelmiä käytettäessä on erittäin suuri vaara, että terälevyn takapotkusektori osuu johonkin. (4)

Epäonnistuneiden kaatojen käsittely

"Kiinni kaadetun" puun pudottaminen

Kiinni kaadetun puun pudottaminen on erittäin vaarallista. Tilanteessa on erittäin suuri onnettomuusvaara.

Älä yritä koskaan sahata toisen puun alle jäänyttä puuta.

Älä työskentele koskaan toisen puun päälle riippumaan jääneen puun vaara-alueella. (66)

Turvallinen tapa on käyttää vinssiä.

- Traktoriin asennettu (67)
- Siirrettävä (70)

Jännityksessä olevien puiden ja oksien sahausta

Valmistelut: Arvioi, mihin suuntaan jännitys vaikuttaa ja missä katkaisupiste on (ts. se kohta, jossa puu katkeaisi, jos se jännittyisi vielä enemmän).

Päätä, miten parhaiten laukaiset jännityksen ja pystytkö tekemään sen. Erittäin vaikeissa tilanteissa ainoa turvallinen menetelmä on luopua moottorisahan käytöstä ja käyttää vinssiä.

Yleissääntö:

Sijoitu niin, ettei ole vaaraa, että puu/oksa osuu sinuun, kun jännitys laukeaa. (71)

Tee yksi tai useampia sahausviiltoja lähelle katkaisupistettä. Sahaa niin syväälle ja niin monta viiltoa, että puun/oksan jännitys laukeaa ja puu/oksa "katkeaa" katkaisupisteestä. (69)

Älä koskaan sahaa jännityksessä olevaa puuta kokonaan poikki!

Jos sahaat puun/oksan läpi, tee kaksi tai kolme sahausrakoa 3 cm välein, syvyys 3-5 cm. (72)

Jatka sahaamista syvemmälle kunnes puun/oksan väntyminen ja jännitys vapautuvat. (73)

Sahaa puu/oksa vastakkaiselta puolelta, kun jännitys on vapautunut.

Takapotkua ehkäisevät toimenpiteet



VAROITUS! Takapotkut voivat olla salamannopeita, yllättäviä ja rajuja ja voivat singota moottorisahan, terälevyn ja teräketjun päin käyttäjää. Jos teräketju pyörii osuessaan käyttäjään, saattaa seurauksena olla erittäin vakava, jopa hengenvaarallinen tapaturma. On tärkeää ymmärtää, mikä aiheuttaa takapotkut ja että ne voidaan välttää varovaisuudella ja oikealla työtekniikalla.

Mikä takapotku on?

Takapotkuksi kutsutaan äkillistä ilmiötä, jossa moottorisaha ja terälevy sinkoutuvat esineestä, johon terälevyn kärjen yli neljännes, nk. takapotkusektori, on osunut. **(4B)**

Takapotkut suuntautuvat aina terätason suuntaan. Tavallisimmin moottorisaha ja terälevy sinkoutuvat ylös taaksepäin käyttäjää kohti. Kuitenkin takapotku voi suuntautua myös muihin suuntiin riippuen siitä, missä asennossa moottorisaha on sillä hetkellä, kun terälevyn takapotkusektori osuu esineeseen.

Takapotku voi tapahtua vain, kun terälevyn takapotkusektori osuu johonkin esineeseen. **(4)**

Karsinta



VAROITUS! Useimmat takapotkuonnettomuudet sattuvat karsinnassa. Älä käytä terälevyn takapotkusektoria. Ole äärimmäisen varovainen ja vältä terälevyn kärjen osumista pölliin, muihin oksiin tai esineisiin. Ole äärimmäisen varovainen jännitteessä olevien oksien kohdalla. Ne voivat joustaa takaisin sinuun päin ja aiheuttaa kontrollin menettämisen, jolloin seurauksena voi olla vahinkoja.

Varmista, että voit liikkua ja seisoa turvallisesti! Seiso rungon vasemmalla puolella. Ole mahdollisimman lähellä moottorisahaa voidaksesi hallita sitä mahdollisimman hyvin. Aina kun mahdollista tulee sahan painon antaa levätä runkoa vasten. **(74)**

Siirry vain silloin, kun runko on sinun ja moottorisahan välissä.

Rungon katkenta

Katso otsikon Sahauksen perustekniikka alla annetut ohjeet.

Yleistä

Käyttäjä saa tehdä ainoastaan sellaisia huolto- ja kunnostustehtäviä, jotka on kuvattu tässä käyttöohjeessa. Laajemmat toimenpiteet tulee antaa valtuutetun huoltokorjaamon tehtäväksi.

Moottorisahan turvalaitteiden tarkastus, kunnossapito ja huolto



VAROITUS! Irrota moottorisahan virtalähteestä aina ennen asennusta, huoltoa ja/tai tarkistuksia.

Huom! Kaikki koneen huolto- ja korjaustyöt vaativat erikoiskoulutusta. Tämä koskee erityisesti koneen turvalaitteita. Jos koneessa havaitaan puutteita alla luetelluissa tarkastuksissa, suosittelemme että otat yhteyttä huoltoliikkeeseen.

Takapotkusuojuksella varustettu ketjujarru

Takapotkusuojuksen tarkastus

- Tarkasta, että takapotkusuojuksen on ehjä eikä siinä ole näkyviä vikoja, esim. materiaalihalkeamia. (75)
- Siirrä takapotkusuojuksen edestakaisin varmistaaksesi, että se liikkuu kevyesti ja että se on tukevasti kiinni koneessa. (76)

Automaattisen pysäytystoiminnon tarkastus

- Aseta moottorisaha moottori sammutettuna kannon tai muun kiinteän pinnan päälle. Irrota ote etukahvasta ja anna moottorisahan pyöriä ympäri omalla painollaan alas kantoa kohden.

Kun terälevyn kärki osuu kantaan, on jarrun lauettava. (77)

Jarrutustehon tarkastus

- Käynnistä moottorisaha. Varmista, että teräketju ei pääse osumaan maahan tai mihinkään esineeseen. Katso ohjeet otsikon Käynnistys ja pysäytys alla annetut ohjeet.
- Pidä moottorisahasta tukevalla otteella peukalot ja sormet kierrettyinä kahvojen ympärille. (44)
- Anna täyskaasu ja laukaise ketjujarru kääntämällä vasen ranne takapotkusuojuksen vasten. Älä päästä otetta irti etukahvasta. **Ketjun on pysähdyttävä välittömästi.** (78)

Käyttöliipaisimen varmistin

- Tarkasta, että käyttöliipaisin on lukittu joutokäyntiasetukselle, kun käyttöliipaisimen varmistin vapautetaan. (79)
- Paina käyttöliipaisinta ja varmista, että se palautuu vapautettaessa alkuasentoonsa. (80)

- Tarkasta, että käyttöliipaisin ja sen varmistin liikkuvat vapaasti ja että niiden palautusjouset toimivat. (81)
- Käynnistä moottorisaha ja anna täyskaasu. Vapauta käyttöliipaisin ja tarkista, että teräketju pysähtyy ja pysyy liikkumattomana.

Ketjusieppo

- Tarkasta, että ketjusieppo on ehjä ja että se on kiinni moottorisahan rungossa. (82)

Jäähdytysjärjestelmä

Käyntilämpötilan pitämiseksi mahdollisimman alhaisena kone on varustettu jäähdytysjärjestelmällä.

Jäähdytysjärjestelmän osat ovat:

- 1 Ilmanottoaukko (käyttöliipaisimen alla).
 - 2 Moottorin puhallin.
- Puhdista jäähdytysjärjestelmä harjalla kerran viikossa, vaikeammassa käyttöolosuhteissa useammin. Likainen tai tukkeutunut jäähdytysjärjestelmä johtaa ylikuumenemiseen, josta on seurauksena koneen vaurioituminen.

KUNNOSSAPITO

Huoltokaavio

Seuraavassa on esitetty luettelo koneelle suoritettavista huoltotoimista. Useimmat kohdista on kuvattu kappaleessa Huolto.

Jokaisella käyttökerralla	Usein	Satunnaisesti
Puhdista kone ulkopuolelta.	Viilaa mahdollinen kierre pois terälevyn sivuilta.	
Tarkista, että käyttöliipaisimen komponentit toimivat oikein. (Käyttöliipaisimen varmistin ja käyttöliipaisin.)		Tyhjennä öljysäiliö ja puhdista se sisäpuolelta.
Puhdista ketjujarru ja tarkasta, että se toimii turvallisesti. Tarkasta, että ketjusieppo on ehjä, vaihda tarvittaessa.		Puhalla tuote ja akun jäähdytysaukot varovasti puhtaiksi paineilmalla.
Terälevy on käännettävä päivittäin, jotta se kuluu tasaisesti. Tarkasta, että terälevyn voitelureikä ei ole tukossa. Puhdista ketjun ohjausura.		
Tarkasta, että terälevy ja ketju saavat riittävästi öljyä.		
Tarkasta, ettei teräketjun niiteissä tai lenkeissä ole näkyviä halkeamia, ettei teräketju ole jäykkä tai etteivät niitit ja lenkit ole epänormaalisti kuluneet. Vaihda tarvittaessa.		
Teroita ketju ja tarkasta sen kireys ja kunto. Tarkasta, ettei ketjupyörä ole epätavallisen kulunut, vaihda tarvittaessa.		
Puhdista koneen ilmanottoaukko.		
Tarkasta, että ruuvit ja mutterit ovat kireällä.		

TEKNISET TIEDOT

Tekniset tiedot

	418EL	420EL
Sähkömoottori		
Tyyppi	Sarjan AC moottori	Sarjan AC moottori
Teho	1800W	2 000 W
Jännitealue	230-240V	230-240V
Voitelujärjestelmä		
Öljypumpun tyyppi	Automaattinen	Automaattinen
Öljysäiliön tilavuus, litraa	0,20	0,20
Paino		
Moottorisaha ilman terälevyä ja teräketjua, teräketjuöljysäiliö tyhjänä, kg	4.7	4.7
Melupäästut (ks. huomautus 1)		
Äänentehotaso, mitattu dB (A)	101,9	101,9
Äänentehotso, taattu L _{WA} dB (A)	103	103
Äänitasot (ks. huomautus 2)		
Ekvivalentti äänenpainetaso käyttäjän korvaan, dB (A)	90,8	90,8
Vastaavat tärinätasot, a h (ks. huomautus 3)		
Etukahva, m/s ²	5,2	5,2
Takakahva, m/s ²	3,9	3,9
Suhteellinen epävarmuus K, m/s ²	1,5	1,5
Ketju/terälevy		
Suosittelvat terälevypituudet, tuumaa/cm	14/35	16/40
Tehokas leikkuupituus, tuumaa/cm	12.5/32	14/35.5
Ketjupyörän tyyppi/hampaiden lkm	Spur/6	Spur/6
Ketjunopeus enintään, m/s	14.5	14.5

Huomautus 1: Melupäästö ympäristöön äänentehona L_{WA} EY-direktiivin 2000/14/EY Liitteen V mukaisesti mitattuna.

Huomautus 2: Standardin ISO 22868 mukainen ekvivalentti äänenpainetaso lasketaan eri äänenpainetasojen aikapainotteisena energiasummana eri käyttötiloissa. Tyypillinen ekvivalentin äänenpainetason tilastollinen hajonta on 2,5 dB:n (A) vakiopoikkeama.

Huomautus 3: Tärinätaaso standardin EN 60745–2–13 mukaan. Tärinätasolle ilmoitetuissa tiedoissa tyypillinen tilastollinen hajonta (vakiopoikkeama) on 1,5 m/s². Ilmoitetut tärinäarvot on mitattu, kun kone on varustettu suosittelulla terälevyn pituisella teräketjulla.



Varoitus! Tärinäpäästöt sähkötyökalun varsinaisen käytön aikana voivat poiketa ilmoitetusta kokonaisarvosta työkalun käyttötavasta riippuen. Käyttäjien tulee itsensä suojaamiseksi noudattaa turvatoimia, jotka perustuvat päästöjen arviointiin todellisissa käyttöolosuhteissa (huomioon ottaen kaikki käyttökjason osat, kuten työkalun päättäkytkemisaika ja se, milloin se käy joutokäynnillä, liipaisimen lisäksi).


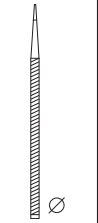
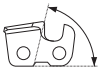
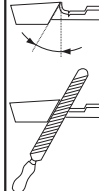

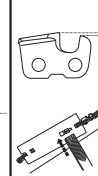
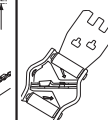
TEKNISET TIEDOT

Terälevy- ja ketjuyhdistelmät

Seuraavat terälaitteet on hyväksytty Husqvarna-malleille 418 EL ja 420 EL.

Malli	Terälevy				Teräketju	
	Pituus, cm (tuumaa)	Jako, tuumaa	Ohjausuran leveys, mm	Kärkipyörän hampaiden maks. lkm	Tyyppi	Pituus, vetolenkit (kpl)
418 EL	14 (35)	3/8	1,3	7T	Husqvarna H37	52
420 EL	16 (40)					56

Teräketjun teroittaminen ja viilauhjaimet

						
37	5/32 / 4,0	80°	30°	0°	0.025 / 0,65	5796536-01

EY-vaatimustenmukaisuusvakuutus

(Koskee ainoastaan Eurooppaa)

Husqvarna AB, SE-561 82 Huskvarna, Ruotsi, puh. +46 36 146 500, vakuuttaa täten, että johdolliset, sähkökäyttöiset moottorisahat 418 EL ja 420 EL alkaen vuoden 2016 sarjanumeroista (vuosi on ilmoitettu arvokilvessä ennen sarjanumeroa) on valmistettu noudattaen seuraavia NEUVOSTON DIREKTIIVEJÄ:

- 17. toukokuuta 2006 "koskien koneita" **2006/42/EY**.
- 26. helmikuuta 2014 "sähkömagneettista yhteensopivuutta koskeva" direktiivi **2014/30/EU**.
- 8. toukokuuta 2000 "koskien melupäästöä ympäristöön" **2000/14/EY**.
- annettu 8 päivänä kesäkuuta 2011 tiettyjen vaarallisten aineiden käytön rajoittamisesta **2011/65/EU**.

Seuraavia standardeja on sovellettu:

EN 60745-1:2009 + A11:2010, EN 60745-2-13:2009 + A1:2010, EN 55014-1:2006 + A1:2009 + A2:2011, EN 55014-2:2015, EN 61000-3-2:2014, EN 61000-3-3:2013

Ilmoitettu elin:

NB2140, DEKRA Testing and Certification GmbH, Enderstraße 92b, 01277 Dresden, Saksa, on suorittanut EY-tyyppitarkastuksen konedirektiivin (2006/42/EY) artiklan 12 kohdan 3b mukaisesti. Liitteen IX mukaisen EY-tyyppitarkastuksen todistusten numerot ovat: 4815039.16001-1

Katso melupäästöjä koskevat tiedot luvusta Tekniset tiedot.

Toimitettu moottorisaha vastaa EY-tyyppitarkastettua sahaa.

Huskvarna 1. syyskuuta 2016



Lars Roos, kehityspäällikkö

(Husqvarna AB:n valtuutettu ja teknisestä dokumentaatiosta vastaava edustaja.)

KEY TO SYMBOLS

Symbols on the machine:

Translation of the original Swedish operating instruction.

WARNING! Chain saws can be dangerous! Careless or incorrect use can result in serious or fatal injury to the operator or others.



Please read the operator's manual carefully and make sure you understand the instructions before using the machine.



Always wear:

- Approved protective helmet
- Hearing protection
- Protective goggles or a visor



This product is in accordance with applicable EC directives.



Noise emission to the environment according to the European Community's Directive. The machine's emission is specified in the Technical data chapter and on the label.



Both of the operator's hands must be used to operate the chain saw.



Never operate a chain saw holding it with one hand only.



Never let the guide bar tip come in contact with any object.



WARNING! Kickback may occur when the nose or tip of the guide bar touches an object, and cause a lightning fast reverse reaction, kicking the guide bar up and towards the operator. May cause serious personal injury.



Direction of rotation of the saw chain and maximum length of the guide bar.



Keep bystanders away.



Disconnect the plug before adjusting or cleaning.



Risk of electric shock.



Remove plug from power supply immediately if the cable is damaged or cut.



Chain brake, activated (right)
Chain brake, not activated (left)



Chain oil fill.



Environmental marking. Symbols on the product or its packaging indicate that this product cannot be handled as domestic waste. It must instead be submitted to an appropriate recycling station for the recovery of electrical and electronic equipment.



Do not expose to rain.



Double insulation



Other symbols/decals on the machine refer to special certification requirements for certain markets.

KEY TO SYMBOLS

Symbols in the operator's manual:

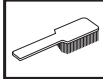
Always unplug the product from the power supply when assembling, checking and/or performing maintenance.



Always wear approved protective gloves.



Regular cleaning is required.



Visual check.



The chain brake must be engaged when the chain saw is started.



WARNING! Kickback may occur when the nose or tip of the guide bar touches an object, and cause a lightning fast reverse reaction, kicking the guide bar up and towards the operator. May cause serious personal injury.



Carton contents:

- Chainsaw
- Saw chain
- Guide bar
- Operator's manual
- Guide-bar cover

You will find the following decals on your machine.



CONTENTS

Contents

KEY TO SYMBOLS

Symbols on the machine:	99
Symbols in the operator's manual:	100
Carton contents:	100

CONTENTS

Contents	101
----------------	-----

INTRODUCTION

Dear Customer,	102
----------------------	-----

WHAT IS WHAT?

What is what on the chain saw?	102
--------------------------------------	-----

GENERAL SAFETY PRECAUTIONS

General power tool safety warnings	103
Before using a new chain saw	105
Important	106
Always use common sense	106
Personal protective equipment	106
Machine's safety equipment	106
Chain brake and front hand guard	107
Cutting equipment	108

ASSEMBLY

Fitting the bar and chain	112
---------------------------------	-----

STARTING AND STOPPING

Starting and stopping	113
-----------------------------	-----

WORKING TECHNIQUES

Before use:	114
General working instructions	114
How to avoid kickback	117

MAINTENANCE

General	118
Checking, maintaining and servicing chain saw safety equipment	118
Lubricating the bar tip sprocket	118
Cooling system	118
Maintenance schedule	119

TECHNICAL DATA

Technical data	120
Guide bar and saw chain combinations	121
Saw chain filing and file gauges	121
EC Declaration of Conformity	121

INTRODUCTION

Dear Customer,

Congratulations on your choice to buy a Husqvarna product! Husqvarna is based on a tradition that dates back to 1689, when the Swedish King Karl XI ordered the construction of a factory on the banks of the Husqvarna River, for production of muskets. The location was logical, since water power was harnessed from the Husqvarna River to create the water-powered plant. During the more than 300 years in existence, the Husqvarna factory has produced a lot of different products, from wood stoves to modern kitchen appliances, sewing machines, bicycles, motorcycles etc. In 1956, the first motor driven lawn mowers appeared, followed by chain saws in 1959, and it is within this area Husqvarna is working today.

Today Husqvarna is one of the leading manufacturers in the world of forest and garden products, with quality as our highest priority. The business concept is to develop, manufacture and market motor-driven products for forestry and gardening, as well as for the building and construction industry. Husqvarna's aim is also to be at the front edge for ergonomics, usability, security and environmental protection. That is the reason why we have developed many different features to add to our products within these areas.

We are convinced that you will appreciate with great satisfaction the quality and performance of our product for a very long time to come. The purchase of one of our products gives you access to professional help with repairs and service whenever this may be necessary. If the retailer who sells your machine is not one of our authorized dealers, ask for the address of your nearest service workshop.

It is our wish that you will be satisfied with your product and that it will be your companion for a long time. Think of this operator's manual as a valuable document. By following its content (usage, service, maintenance, etc), the life span and the second-hand value of the machine can be extended. If you sell this machine, make sure that the operator's manual is passed on to the buyer.

Thank you for using a Husqvarna product.

Husqvarna AB has a policy of continuous product development and therefore reserves the right to modify the design and appearance of products without prior notice.

What is what on the chain saw? (1)

- 1 Rear handle
- 2 Power trigger
- 3 Front handle
- 4 Front hand guard
- 5 Guide bar
- 6 Saw chain
- 7 Knob
- 8 Adjusting screw/dial
- 9 Drive sprocket cover
- 10 Rear hand guard
- 11 Spiked bumper
- 12 Oil level sight
- 13 Oil filler cap
- 14 Trigger lockout button
- 15 Chain catcher
- 16 Adjusting screw for oil pump
- 17 Guide-bar cover
- 18 Operator's manual

GENERAL SAFETY PRECAUTIONS

General power tool safety warnings



WARNING! Read all safety warnings and all instructions. Failure to follow the warnings and instructions may result in electric shock, fire and/or serious injury.

IMPORTANT! Save all warnings and instructions for future reference. The term "power tool" in the warnings refers to your mains-operated (corded) power tool or battery-operated (cordless) power tool.

Work area safety

- **Keep work area clean and well lit.** Cluttered or dark areas invite accidents.
- **Do not operate power tools in explosive atmospheres, such as in the presence of flammable liquids, gases or dust.** Power tools create sparks which may ignite the dust or fumes.
- **Keep children and bystanders away while operating a power tool.** Distractions can cause you to lose control.

Electrical safety

- **Power tool plugs must match the outlet. Never modify the plug in any way. Do not use any adapter plugs with earthed (grounded) power tools.** Unmodified plugs and matching outlets will reduce the risk of electric shock.
- **Avoid body contact with earthed or grounded surfaces, such as pipes, radiators, ranges and refrigerators.** There is an increased risk of electric shock if your body is earthed or grounded.
- **Do not expose power tools to rain or wet conditions.** Water entering a power tool will increase the risk of electric shock.
- **Do not abuse the cord. Never use the cord for carrying, pulling or unplugging the power tool. Keep cord away from heat, oil, sharp edges or moving parts.** Damaged or entangled cords increase the risk of electric shock.
- **When operating a power tool outdoors, use an extension cord suitable for outdoor use.** Use of a cord suitable for outdoor use reduces the risk of electric shock.
- **If operating a power tool in a damp location is unavoidable, use a residual current device (RCD) protected supply.** Use of an RCD reduces the risk of electric shock.

Personal safety

- **Stay alert, watch what you are doing and use common sense when operating a power tool. Do not use a power tool while you are tired or under**

the influence of drugs, alcohol or medication. A moment of inattention while operating power tools may result in serious personal injury.

- **Use personal protective equipment. Always wear eye protection.** Protective equipment such as dust mask, non-skid safety shoes, hard hat, or hearing protection used for appropriate conditions will reduce personal injuries.
- **Prevent unintentional starting. Ensure the switch is in the OFF-position before connecting to power source and/or battery pack, picking up or carrying the tool.** Carrying power tools with your finger on the switch or energising power tools that have the switch on invites accidents.
- **Remove any adjusting key or wrench before turning the power tool on.** A wrench or a key left attached to a rotating part of the power tool may result in personal injury.
- **Do not overreach. Keep proper footing and balance at all times.** This enables better control of the power tool in unexpected situations.
- **Dress properly. Do not wear loose clothing or jewellery. Keep your hair, clothing and gloves away from moving parts.** Loose clothes, jewellery or long hair can be caught in moving parts.
- **If devices are provided for the connection of dust extraction and collection facilities, ensure these are connected and properly used.** Use of dust collection can reduce dust-related hazards.

Power tool use and care

- **Do not force the power tool. Use the correct power tool for your application.** The correct power tool will do the job better and safer at the rate for which it was designed.
- **Do not use the power tool if the switch does not turn it on and off.** Any power tool that cannot be controlled with the switch is dangerous and must be repaired.
- **Disconnect the plug from the power source and/or the battery pack from the power tool before making any adjustments, changing accessories, or storing power tools.** Such preventive safety measures reduce the risk of starting the power tool accidentally.
- **Store idle power tools out of the reach of children and do not allow persons unfamiliar with the power tool or these instructions to operate the power tool.** Power tools are dangerous in the hands of untrained users.
- **Maintain power tools. Check for misalignment or binding of moving parts, breakage of parts and any other condition that may affect the power tool's operation. If damaged, have the power tool repaired before use.** Many accidents are caused by poorly maintained power tools.

GENERAL SAFETY PRECAUTIONS

- **Keep cutting tools sharp and clean.** Properly maintained cutting tools with sharp cutting edges are less likely to bind and are easier to control.
- **Use the power tool, accessories and tool bits etc. in accordance with these instructions, taking into account the working conditions and the work to be performed.** Use of the power tool for operations different from those intended could result in a hazardous situation.

Service

- **Have your power tool serviced by a qualified repair person using only identical replacement parts.** This will ensure that the safety of the power tool is maintained.

Chain saw safety warnings

- **Keep all parts of the body away from the saw chain when the chain saw is operating. Before you start the chain saw, make sure the saw chain is not contacting anything.** A moment of inattention while operating chain saws may cause entanglement of you clothing or body with the saw chain.
- **Always hold the chain saw with your right hand on the rear handle and your left hand on the front handle.** Holding the chain saw with a reversed hand configuration increases the risk of personal injury and should never be done.
- **Hold the power tool by insulated gripping surface only, because the saw chain may contact hidden wiring or its own cord.** Saw chain contacting a "live" wire may make exposed metal parts of the power tool "live" and could give the operator an electric shock.
- **Wear safety glasses and hearing protection. Further protective equipment for head, hands, legs and feet is recommended.** Adequate protective clothing will reduce personal injury by flying debris or accidental contact with the saw chain.
- **Do not operate a chain saw in a tree.** Operation of chain saw while up a tree may result in personal injury.
- **Always keep proper footing and operate the chain saw only when standing on fixed, secure and level surface.** Slippery or unstable surfaces such as ladders may cause a loss of balance or control of the chain saw.
- **When cutting a limb that is under tension be alert for spring back.** When the tension in the wood fibres is released the spring loaded limb may strike the operator and/or throw the chain saw out of control.
- **Use extreme caution when cutting brush and saplings.** The slender material may catch the saw chain and be whipped forward toward you or pull you off balance.
- **Carry the chain saw by the front handle with the chain saw switched off and away from your body. When transporting or storing the chain saw always fit the guide bar cover.** Proper handling of

the chain saw will reduce the likelihood of accidental contact with the moving saw chain.

- **Follow instruction for lubricating, chain tensioning and changing accessories.** Improperly tensioned or lubricated saw chain may either brake or increase the chance of kickback.
- **Keep handles dry, clean and free from oil and grease.** Greasy, oily handles are slippery causing loss of control.
- **Cut wood only. Do not use chain saw for purposes not intended. For example: do not use chain saw for cutting plastic, masonry or nonwood building materials.** Use of the chain saw for operations different than intended could result in a hazardous situation.
- We strongly recommend that first time users practice sawing logs on a saw horse or cradle.

Causes and operator prevention of kickback

- Kickback may occur when the nose or tip of the guide bar touches an object, or when the wood closes in and pinches the saw chain in the cut. Tip contact in some cases may cause a sudden reverse reaction, kicking the guide bar up and back towards the operator. Pinching the saw chain along the top of the guide bar may push the guide bar rapidly back towards the operator. Either of these reactions may cause you to lose control of the saw which could result in serious personal injury. Do not rely exclusively upon the safety devices built into your saw. As a chain saw user, you should take several steps to keep your cutting jobs free from accident or injury. Kickback is a result of tool misuse and/or incorrect operating procedures or conditions and can be avoided by taking proper precautions as given below:
- **Maintain a firm grip, with thumbs and fingers encircling the chain saw handles, with both hands on the saw and position your body and arm to allow you to resist kickback forces.** Kickback forces can be controlled by the operator, if proper precautions are taken. Do not let go of the chain saw.
- **Do not overreach and do not cut above shoulder height.** This helps prevent unintended tip contact and enables better control of the chain saw in unexpected situations.
- **Only use replacement bars and chains specified by the manufacturer.** Incorrect replacement bars and chains may cause chain breakage and/or kickback.
- **Follow the manufacturer's sharpening and maintenance instructions for the saw chain.** Decreasing the depth gauge height can lead to increased kickback.

GENERAL SAFETY PRECAUTIONS

Electrical safety

- It is recommended that you use a Residual Current Device (RCD) with a tripping current of not more than 30mA. Even with a RCD installed 100% safety cannot be guaranteed and safe working practice must be followed at all times. Check your RCD every time you use it.
- Before use, examine the cable for signs of damage or ageing. If the cable is found to be defective, take the product to an Authorized Service Center and have the cable replaced.
- Do not use the product if the electric cables are damaged or worn.
- Immediately disconnect from the mains electricity supply if the cable is cut, or the insulation is damaged. Do not touch the electric cable until the electrical supply has been disconnected. Do not repair a cut or damaged cable. Take the product to an Authorised Service Centre and have the cable replaced with a genuine spare cable.
- Always make sure that the cable/extension cord is kept behind the user, ensuring that it does not create a source of danger for the user or for other persons, and check that it cannot be damaged (by heat, sharp objects, sharp edges, oil, etc);
- Position the cable so that it will not be caught on branches and the like, during cutting.
- Always switch off at the mains before disconnecting any plug, cable connector or extension cable.
- Switch off, remove plug from the mains and examine electric cable for damage or ageing before winding cable for storage. Do not repair a damaged cable. Take the product to an Authorised Service Centre and have the cable replaced.
- Remove the plug from the mains before leaving the product unattended for any period.
- Always wind cable carefully, avoiding kinking.
- Use only on AC mains voltage shown on the product rating label.
- The chainsaw is double insulated to EN60745-1 & 2-13.
- **Make sure your extension cord is in good condition.** Inspect extension cord before use and replace if damaged. Do not use a damaged cord. Cord insulation must be intact with no cracks or deterioration. Plug connectors must be undamaged. Damaged extension cords increase the risk of electric shock.
- **Residual Current Device (RCD) protection should be provided on circuit or outlet to be used.** Receptacles are available having built-in RCD protection and may be used for this measure of safety. Inspect chain saw cords periodically and if damaged, have repaired by an authorized service dealer.

Cables

- Extension cables are available from your local Approved Service Centre.
- Only use approved extension cables.
- Extension cables and leads should only be used if they are designed for outdoor use and comply with H07 RN-F or IEC 60245 designation 66.

Before using a new chain saw

- Please read this manual carefully.
- Fill with chain oil. See instructions under the heading Filling with chain oil.
- Do not use the chain saw until sufficient chain oil has reached the chain. See instructions under the heading Lubricating cutting equipment.
- Check that the cutting equipment is correctly fitted and adjusted. See instructions under the heading Assembly.
- Long-term exposure to noise can result in permanent hearing impairment. So always use approved hearing protection.
- This saw is intended for use between the temperatures of -20°C (-4°F) and +40°C (104°F).



WARNING! Under no circumstances may the design of the machine be modified without the permission of the manufacturer. Always use original accessories. Non-authorized modifications and/or accessories can result in serious personal injury or the death of the operator or others.



WARNING! A chain saw is a dangerous tool if used carelessly or incorrectly and can cause serious, even fatal injuries. It is very important that you read and understand the contents of this operator's manual.



WARNING! This machine produces an electromagnetic field during operation. This field may under some circumstances interfere with active or passive medical implants. To reduce the risk of serious or fatal injury, we recommend persons with medical implants to consult their physician and the medical implant manufacturer before operating this machine.



WARNING! Long term inhalation of chain oil mist and dust from sawdust can represent a health risk.

GENERAL SAFETY PRECAUTIONS

Important

IMPORTANT!

This chain saw for tree service is designed for pruning and dismantling standing tree crowns.

You should only use the saw with the bar and chain combinations we recommend in the chapter Technical data.

Never use the machine if you are fatigued, while under the influence of alcohol or drugs, medication or anything that could affect your vision, alertness, coordination or judgement.

Wear personal protective equipment. See instructions under the "Personal protective equipment" heading.

Do not modify this product or use it if it appears to have been modified by others.

Never use a machine, battery or battery charger that is faulty. Carry out the checks, maintenance and service instructions described in this manual. Some maintenance and service measures must be carried out by trained and qualified specialists. See instructions under the heading Maintenance.

Never use any accessories other than those recommended in this manual. See instructions under the headings Cutting equipment and Technical data.

CAUTION! Always wear protective glasses or a face visor to reduce the risk of injury from thrown objects. A chain saw is capable of throwing objects, such as wood chips, small pieces of wood, etc, at great force. This can result in serious injury, especially to the eyes.



WARNING! Faulty cutting equipment or the wrong combination of bar and saw chain increases the risk of kickback! Only use the bar/saw chain combinations we recommend, and follow the filing instructions. See instructions under the heading Technical data.

Always use common sense

It is not possible to cover every conceivable situation you can face when using a chain saw. Always exercise care and use your common sense. Avoid all situations which you consider to be beyond your capability. (2) If you still feel uncertain about operating procedures after reading these instructions, you should consult an expert before continuing. Do not hesitate to contact your dealer or us if you have any questions about the use of the chain saw. We will willingly be of service and provide you with advice as well as help you to use your chain saw both efficiently and safely. Attend a training course in chain saw usage if possible. Your dealer, forestry school or your library can provide information about which training materials and courses are available.

Work is constantly in progress to improve the design and technology - improvements that increase your safety and efficiency. Visit your dealer regularly to see whether you can benefit from new features that have been introduced.

Personal protective equipment



WARNING! Most chain saw accidents happen when the chain touches the operator. You must use approved personal protective equipment whenever you use the machine. Personal protective equipment cannot eliminate the risk of injury but it will reduce the degree of injury if an accident does happen. Ask your dealer for help in choosing the right equipment.

Always wear:

- Approved protective helmet
- Hearing protection
- Protective goggles or a visor
- Gloves with saw protection
- Trousers with saw protection
- Use appropriate protections for arm.
- Boots with saw protection, steel toe-cap and non-slip sole
- Always have a first aid kit nearby.
- Fire Extinguisher and Shovel

Generally clothes should be close-fitting without restricting your freedom of movement.

IMPORTANT! Sparks can come from the bar and chain or other sources. Always have fire extinguishing tools available if you should need them. Help prevent forest fires.



WARNING! Working in a tree requires the use of special cutting and working techniques which must be observed in order to reduce the increased risk of personal injury.

Machine's safety equipment

In this section the machine's safety features and their function are explained. For inspection and maintenance see instructions under the heading Checking, maintaining and servicing chain saw safety equipment. See instructions under the heading, What is what?, to find where these parts are located on your machine.

The life span of the machine can be reduced and the risk of accidents can increase if machine maintenance is not carried out correctly and if service and/or repairs are not

GENERAL SAFETY PRECAUTIONS

carried out professionally. If you need further information please contact your nearest service workshop.



WARNING! Never use a machine with defective safety components. Safety equipment must be inspected and maintained. See instructions under the heading Checking, maintaining and servicing chain saw safety equipment. If your machine does not pass all the checks, take the saw to a servicing dealer for repair.

Chain brake and front hand guard

Your chain saw is equipped with a chain brake that is designed to stop the chain if you get a kickback. The chain brake reduces the risk of accidents, but only you can prevent them. (3)

Take care when using your saw and make sure the kickback zone of the bar never touches any object. (4)

- The chain brake can be activated manually (by your left hand).
- The brake is applied when the front hand guard is pushed forward.
- This movement activates a spring-loaded mechanism that stops the drive sprocket.
- The front hand guard is not designed solely to activate the chain brake. Another important feature is that it reduces the risk of your left hand hitting the chain if you lose grip of the front handle.
- To release the chain brake pull the front hand guard backwards, towards the front handle.
- The chain brake must be engaged when the chain saw is started.
- Use the chain brake as a "parking brake" when starting and when moving over short distances, to reduce the risk of moving chain accidentally hitting your leg or anyone or anything close by. (5)
- Kickback can be very sudden and violent. Most kickbacks are minor and do not always activate the chain brake. If this happens you should hold the chain saw firmly and not let go.
- The way the chain brake is activated manually depends on the force of the kickback and the position of the chain saw in relation to the object that the kickback zone of the bar strikes.
- If the kickback is less violent or the kickback zone of the bar is closer to you the chain brake will be activated manually by the movement of your left hand. (6)
- In the felling position the left hand is in a position that makes manual activation of the chain brake impossible. With this type of grip, that is when the left hand is placed so that it cannot affect the movement of the front hand guard, the chain brake can only be activated by the inertia action. (7)

Will my hand always activate the chain brake during a kickback?

No. It takes a certain force to move the hand guard forward. If your hand only lightly touches the front guard or slips over it, the force may not be enough to trigger the chain brake. You should also maintain a firm grip of the chain saw handles while working. If you do and experience a kickback, your hand may never leave the front handle and will not activate the chain brake, or the chain brake will only activate after the saw has swung around a considerable distance. In such instances, the chain brake might not have enough time to stop the saw chain before it touches you.

There are also certain positions in which your hand cannot reach the front hand guard to activate the chain brake; for example, when the saw chain is held in felling position.

Will my inertia activated chain brake always activate during kickback in the event of a kickback?

No. First your brake must be in working order. Second the kickback must be strong enough to activate the chain brake. If the chain brake is too sensitive it would activate all the time which would be a nuisance.

Will my chain brake always protect me from injury in the event of a kickback?

No. First, the chain brake must be in working order to provide the intended protection. Second, it must be activated during the kickback as described above to stop the saw chain. Third, the chain brake may be activated but if the bar is too close to you the brake might not have enough time to slow down and stop the chain before the chain saw hits you.

Only you and proper working technique can eliminate kickback and its danger.

Power trigger lockout

The power trigger lockout is designed to prevent accidental operation of the power trigger. When you press the power trigger lockout (A) (i.e when you grasp the handle) it releases the power trigger (B). When you release the handle the power trigger and the power trigger lockout both move back to their original positions. (8)

Chain catcher

The chain catcher is designed to catch the chain if it snaps or jumps off. This should not happen if the chain is properly tensioned (see instructions under the heading Assembly) and if the bar and chain are properly serviced and maintained (see instructions under the heading General working instructions). (9)

GENERAL SAFETY PRECAUTIONS

Right hand guard

Apart from protecting your hand if the chain jumps or snaps, the right hand guard stops branches and twigs from interfering with your grip on the rear handle. (10)

Vibrations

Cutting hardwoods (most broadleaf trees) creates more vibration than cutting softwoods (most conifers). Cutting with cutting equipment that is blunt or faulty (wrong type or badly sharpened) will increase the vibration level.



WARNING! Under no circumstances may the design of the machine be modified without the permission of the manufacturer. Always use original accessories. Non-authorized modifications and/or accessories can result in serious personal injury or the death of the operator or others.



WARNING! Overexposure to vibration can lead to circulatory damage or nerve damage in people who have impaired circulation. Contact your doctor if you experience symptoms of overexposure to vibration. Such symptoms include numbness, loss of feeling, tingling, pricking, pain, loss of strength, changes in skin colour or condition. These symptoms normally appear in the fingers, hands or wrists. These symptoms may be increased in cold temperatures.

Cutting equipment

This section describes how to choose and maintain your cutting equipment in order to:

- Reduce the risk of kickback.
- Reduce the risk of the saw chain breaking or jumping off the bar.
- Obtain optimal cutting performance.
- Extend the life of cutting equipment.
- Avoid increasing vibration levels.

General rules

- **Only use cutting equipment recommended by us!** See instructions under the heading Technical data.
- **Keep the chain's cutting teeth properly sharpened! Follow our instructions and use the recommended file gauge.** A damaged or badly sharpened chain increases the risk of accidents.
- **Maintain the correct depth gauge setting! Follow our instructions and use the recommended depth gauge clearance.** Too large a clearance increases the risk of kickback. (18)

- **Keep the chain properly tensioned!** If the chain is slack it is more likely to jump off and lead to increased wear on the bar, chain and drive sprocket. (23)
- **Keep cutting equipment well lubricated and properly maintained!** A poorly lubricated chain is more likely to break and lead to increased wear on the bar, chain and drive sprocket.

Cutting equipment designed to reduce kickback



WARNING! Faulty cutting equipment or the wrong combination of bar and saw chain increases the risk of kickback! Only use the bar/saw chain combinations we recommend, and follow the filing instructions. See instructions under the heading Technical data.

The only way to avoid kickback is to make sure that the kickback zone of the bar never touches anything.

By using cutting equipment with "built-in" kickback reduction and keeping the chain sharp and well-maintained you can reduce the effects of kickback.

Guide bar

The smaller the tip radius the lower the chance of kickback.

Saw chain

A chain is made up of a number of links, which are available in standard and low-kickback versions.

IMPORTANT! No saw chain design eliminates the danger of kickback.



WARNING! Any contact with a rotating saw chain can cause extremely serious injuries.

Some terms that describe the bar and chain

To maintain the safety features of the cutting equipment, you should replace a worn or damaged bar or chain with a bar and chain combinations recommended by Husqvarna. See instructions under the heading Technical Data for a list of replacement bar and chain combinations we recommend.

Guide bar

- Length (inches/cm) (12)
- Number of teeth on bar tip sprocket (T). (11)
- Chain pitch (inches). The spacing between the drive links of the chain must match the spacing of the teeth on the bar tip sprocket and drive sprocket. (13)
- Number of drive links. The number of drive links is determined by the length of the bar, the chain pitch and the number of teeth on the bar tip sprocket. (15)

GENERAL SAFETY PRECAUTIONS

- Bar groove width (inches/mm). The groove in the bar must match the width of the chain drive links.
- Chain oil hole and hole for chain tensioner. The bar must be matched to the chain saw design. (14)

Saw chain

- Chain pitch (inches) (13)
- Drive link width (mm/inches) (16)
- Number of drive links. (15)

Sharpening your chain and adjusting depth gauge setting



WARNING! Always wear gloves, when working with the chain.

General information on sharpening cutting teeth

- Never use a blunt chain. When the chain is blunt you have to exert more pressure to force the bar through the wood and the chips will be very small. If the chain is very blunt it will produce wood powder and no chips or shavings.
- A sharp chain eats its way through the wood and produces long, thick chips or shavings. (17)

The cutting part of the chain is called the cutter and consists of a cutting tooth (A) and the depth gauge (B). The cutters cutting depth is determined by the difference in height between the two (depth gauge setting). (18)

When you sharpen a cutting tooth there are four important factors to remember.

- 1 Filing angle (19)
- 2 Cutting angle (20)
- 3 File position (21)
- 4 Round file diameter (22)

It is very difficult to sharpen a chain correctly without the right equipment. We recommend that you use our file gauge. This will help you obtain the maximum kickback reduction and cutting performance from your chain.

See instructions under the heading Technical data for information about sharpening your chain.



WARNING! Departure from the sharpening instructions considerably increases the risk of kickback.

Sharpening cutting teeth

To sharpen cutting teeth you will need a round file and a file gauge. See instructions under the heading Technical data for information on the size of file and gauge that are recommended for the chain fitted to your chain saw.

- Check that the chain is correctly tensioned. A slack chain will move sideways, making it more difficult to sharpen correctly. (23)

- Always file cutting teeth from the inside face. Reduce the pressure on the return stroke. File all the teeth on one side first, then turn the chain saw over and file the teeth on the other side. (19)
- File all the teeth to the same length. When the length of the cutting teeth is reduced to 4 mm (5/32") the chain is worn out and should be replaced.

General advice on adjusting depth gauge setting

When you sharpen the cutting tooth the depth gauge setting will decrease. To maintain optimal cutting performance the depth gauge has to be filed down to achieve the recommended depth gauge setting. See instructions under the heading Technical data to find the correct depth gauge setting for your particular chain. (24)



WARNING! The risk of kickback is increased if the depth gauge setting is too large!

Adjustment of depth gauge setting

- The cutting teeth should be newly sharpened before adjusting the depth gauge setting. We recommend that you adjust the depth gauge setting every third time you sharpen the cutting teeth. NOTE! This recommendation assumes that the length of the cutting teeth is not reduced excessively.
- You will need a flat file and a depth gauge tool. We recommend that you use our depth gauge tool to achieve the correct depth gauge setting and bevel for the depth gauge.
- Place the depth gauge tool over the chain. Detailed information regarding the use of the depth gauge tool, will be found on the package for the depth gauge tool. Use the flat file to file off the tip of the depth gauge that protrudes through the depth gauge tool. The depth gauge setting is correct when you no longer feel resistance as you draw the file along the depth gauge tool. (25)

Tensioning the chain



WARNING! A slack chain may jump off and cause serious or even fatal injury.



WARNING! Always unplug the product from the power supply when assembling, checking and/or performing maintenance.

The more you use a chain the longer it becomes. It is therefore important to adjust the chain regularly to take up the slack.

Check the chain tension every time you refill with saw chain oil. NOTE! A new chain has a running-in period during which you should check the tension more frequently.

GENERAL SAFETY PRECAUTIONS

Tension the chain as tightly as possible, but not so tight that you cannot pull it round freely by hand. **(26)**

- Release the knob by folding it out until it snaps open.
- Turn the knob anti clockwise to loosen the drive sprocket cover.
- Adjust the tension on the chain by turning the chain tensioner wheel down (+) for tighter tension and up (-) to loosen the tension. **(A-B)**
- Tighten the bar clutch by turning the knob clockwise.
- Fold the knob back in to lock the tensioning.

Lubricating cutting equipment



WARNING! Poor lubrication of cutting equipment may cause the chain to snap, which could lead to serious, even fatal injuries.

Chain oil

Chain oil must demonstrate good adhesion to the chain and also maintain its flow characteristics regardless of whether it is warm summer or cold winter weather.

Never use waste oil! Using waste oil can be dangerous to you and damage the machine and environment.

Filling with chain oil

- All our chain saws have an automatic chain lubrication system. On some models the oil flow is also adjustable. **(27)**
- A full reservoir is sufficient for 15 minutes of steady use.
- Never use waste oil. This results in damage to the oil pump, the bar and the chain.
- It is important to use oil of the right grade (suitable viscosity range) to suit the air temperature.
- In temperatures below 0°C (32°F) some oils become too viscous. This can overload the oil pump and result in damage to the oil pump components.
- Contact your service agent when choosing chain oil.

Checking chain lubrication

Aim the tip of the bar at a light coloured surface about 20 cm (8 inches) away. After 1 minute running at full throttle you should see a distinct line of oil on the light surface. **(28)**

If the chain lubrication is not working:

- Check that the oil channel in the bar is not obstructed. Clean if necessary. **(29)**
- Check that the groove in the edge of the bar is clean. Clean if necessary. **(30)**
- Check that the bar tip sprocket turns freely and that the lubricating hole in the tip sprocket is not blocked. Clean and lubricate if necessary. **(31)**

If the chain lubrication system is still not working after carrying out the above checks and associated measures you should contact your service agent.

Chain drive sprocket

The drive system is fitted with a drive sprocket. **(32)**

Regularly check the degree of wear on the drive sprocket. Replace if wear is excessive.

Checking wear on cutting equipment

Check the chain daily for:

- Visible cracks in rivets and links.
- Whether the chain is stiff.
- Whether rivets and links are badly worn.

Replace the saw chain if it exhibits any of the points above.

We recommend you compare the existing chain with a new chain to decide how badly the existing chain is worn.

When the length of the cutting teeth has worn down to only 4 mm the chain must be replaced.

Guide bar

Check regularly:

- Whether there are burrs on the edges of the bar. Remove these with a file if necessary. **(33)**
- Whether the groove in the bar has become badly worn. Replace the bar if necessary.
- Whether the tip of the bar is uneven or badly worn. If a hollow forms on the underside of the bar tip this is due to running with a slack chain. **(34)**
- To prolong the life of the bar you should turn it over daily. **(35)**

GENERAL SAFETY PRECAUTIONS



WARNING! Most chain saw accidents happen when the chain touches the operator.

Wear personal protective equipment. See instructions under the "Personal protective equipment" heading.

Do not tackle any job that you feel you are not adequately trained for. See instructions under the headings Personal protective equipment, How to avoid kickback, Cutting equipment and General working instructions.

Avoid situations where there is a risk of kickback. See instructions under the heading Machine's safety equipment.

Use the recommended protective equipment and check its condition. See instructions under the headings Technical data and General safety precautions.

Check that all the chain saw safety features are working. See instructions under the headings General working instructions and General safety precautions.

Never use a chain saw by holding it with one hand. A chain saw is not safely controlled with one hand. Always have a secure, firm grip around the handles with both hands.

Fitting the bar and chain



WARNING! Always wear gloves, when working with the chain.

- Check that the chain brake is in disengaged position by moving the front hand guard towards the front handle. **(36)**
- Remove the knob and remove the clutch cover (chain brake). Take off the transportation ring.
- Fit the bar over the bar bolt. Place the bar in its rearmost position. Place the chain over the drive sprocket and in the groove on the bar. Begin on the top side of the bar.
- Make sure that the edges of the cutting links are facing forward on the top edge of the bar.

Mount the clutch cover and remember to fit the chain adjuster pin in the hole in the bar. Check that the drive links of the chain fit correctly over the drive sprocket and that the chain is correctly located in the groove in the bar.

- Tension the chain by turning the wheel down (+). The chain should be tensioned until it does not sag from the underside of the bar.
- The chain is correctly tensioned when it does not sag from the underside of the bar, but can still be turned easily by hand. Hold up the bar tip and tighten the bar knob by turning the knob clockwise.
- When fitting a new chain, the chain tension has to be checked frequently until the chain is run-in. Check the chain tension regularly. A correctly tensioned chain ensures good cutting performance and long life. **(37)**

STARTING AND STOPPING

Starting and stopping



WARNING! Note the following before starting:

Never start a chain saw unless the bar, chain and all covers are fitted correctly. Otherwise the drive sprocket can come loose and cause personal injuries.

Make sure you have a secure footing and that the chain cannot touch anything.

Keep people and animals well away from the working area.

- Always check to see that the power trigger actuates properly and returns to the "OFF" position when released. To prevent the power trigger from being accidentally pulled, a power trigger lockout is provided. **(38)**
- Never start a chain saw unless the bar, chain and all covers are fitted correctly. **(39)** See instructions under the heading Assembly.
- Observe your surroundings and make sure that there is no risk of people or animals coming into contact with the cutting equipment. **(40)**
- Always hold the saw with both hands. The right hand should be on the rear handle, and the left hand on the front handle. All people, whether right or left handed, should use this grip. Use a firm grip with thumbs and fingers encircling the chain saw handles. **(41)**

Starting

- Grip the front handle with the left hand.
- Grip the rear handle with your right hand.
- Press and hold the power trigger lockout button with the inside of your hand and squeeze the power trigger with your index finger. **(38)**

Stopping

- Stop the saw by releasing the power trigger. If the saw does not stop, trip the chain brake and disconnect the power cable.

WORKING TECHNIQUES

Before use:

(42)

- 1 Check that the chain brake works correctly and is not damaged.
- 2 Check that the rear right hand guard is not damaged.
- 3 Check that the power trigger lockout works correctly and is not damaged.
- 4 Check that all handles are free from oil.
- 5 Check that all parts of the chain saw are tightened correctly and that they are not damaged or missing.
- 6 Check that the chain catcher is in place and not damaged.
- 7 Check the chain tension.
- 8 Check that the saw chain stops moving when the power trigger is released.

General working instructions

IMPORTANT!

This section describes basic safety rules for using a chain saw. This information is never a substitute for professional skills and experience. If you get into a situation where you feel unsafe, stop and seek expert advice. Contact your chain saw dealer, service agent or an experienced chain saw user. Do not attempt any task that you feel unsure of!

Before using a chain saw you must understand the effects of kickback and how to avoid them. See instructions under the heading How to avoid kickback.

Before using a chain saw you must understand the difference between cutting with the top and bottom edges of the bar. See instructions under the headings How to avoid kickback and Machine's safety equipment.

Wear personal protective equipment. See instructions under the "Personal protective equipment" heading.

Basic safety rules

- 1 Look around you:
 - To ensure that people, animals or other things cannot affect your control of the machine.
 - To make sure that none of the above might come within reach of your saw or be injured by falling trees.
 - If wearing hearing protection, beware of persons approaching during use of saw.

CAUTION! Follow the instructions above, but do not use a chain saw in a situation where you cannot call for help in case of an accident.

- 2 Do not use the machine in bad weather, such as dense fog, heavy rain, strong wind, intense cold, etc. Working in bad weather is tiring and often brings added risks, such as icy ground, lightning, unpredictable felling direction, etc.

- 3 If working in hot condition be aware of dehydration and drink fluids.
- 4 Take great care when removing small branches and avoid cutting bushes (i.e. cutting many small branches at the same time). Small branches can be grabbed by the chain and thrown back at you, causing serious injury.
- 5 Make sure you can move and stand safely. Check the area around you for possible obstacles (roots, rocks, branches, ditches, etc.) in case you have to move suddenly. Take great care when working on sloping ground.
- 6 Take great care when cutting a tree that is in tension. A tree that is in tension may spring back to its normal position before or after being cut. If you position yourself incorrectly or make the cut in the wrong place the tree may hit you or the machine and cause you to lose control. Both situations can cause serious personal injury. (43)
- 7 Before moving your chain saw deactivate it and lock the saw chain using the chain brake. Carry the chain saw with the bar and chain pointing backwards. Fit a guard to the bar before transporting the chain saw or carrying it for any distance.
- 8 When you put the chain saw on the ground, lock the saw chain using the chain brake and ensure you have a constant view of the machine. Switch the engine off before leaving your chain saw for any length of time.



WARNING! Sometimes chips get stuck in the drive system causing the saw chain to jam. Always deactivate the machine and unplug from the power supply before any cleaning.

General rules

- 1 If you understand what kickback is and how it happens then you can reduce or eliminate the element of surprise. By being prepared you reduce the risk. Kickback is usually quite mild, but it can sometimes be very sudden and violent.
- 2 Always hold the chain saw firmly with your right hand on the rear handle and your left hand on the front handle. Wrap your fingers and thumbs around the handles. You should use this grip whether you are right-handed or left-handed. This grip minimises the effect of kickback and lets you keep the chain saw under control. **Do not let go of the handles! (44)**
- 3 Most kickback accidents happen during limbing. Make sure you are standing firmly and that there is nothing in the way that might make you trip or lose your balance.

Lack of concentration can lead to kickback if the kickback zone of the bar accidentally touches a branch, nearby tree or some other object.

Have control over the workpiece. If the pieces you intend to cut are small and light, they can jam in the

WORKING TECHNIQUES

saw chain and be thrown towards you. Even if this does not need to be a danger, you may be surprised and lose control of the saw. Never saw stacked logs or branches without first separating them. Only saw one log or one piece at a time. Remove the cut pieces to keep your working area safe. (52)

4 **Never use the chain saw above shoulder height and try not to cut with the tip of the bar. Never use the chain saw one-handed!** (45)

5 You must have a steady stance in order to have full control over the chain saw. Never work standing on a ladder, in a tree or where you do not have firm ground to stand on. (46)

6 Always use a fast cutting speed, i.e. full throttle.

7 Take great care when you cut with the top edge of the bar, i.e. when cutting from the underside of the object. This is known as cutting on the push stroke. The chain tries to push the chain saw back towards the user. If the saw chain is jamming, the saw may be pushed back at you. (47)

8 Unless the user resists this pushing force there is a risk that the chain saw will move so far backwards that only the kickback zone of the bar is in contact with the tree, which will lead to a kickback. (48)

Cutting with the bottom edge of the bar, i.e. from the top of the object downwards, is known as cutting on the pull stroke. In this case the chain saw pulls itself towards the tree and the front edge of the chain saw body rests naturally on the trunk when cutting. Cutting on the pull stroke gives the operator better control over the chain saw and the position of the kickback zone. (49)

9 Follow the instructions on sharpening and maintaining your bar and chain. When you replace the bar and chain use only combinations that are recommended by us. See instructions under the headings Cutting equipment and Technical data.

Basic cutting technique



WARNING! Never use a chain saw by holding it with one hand. A chain saw is not safely controlled with one hand. Always have a secure, firm grip around the handles with both hands.

General

- Always use full throttle when cutting!
- Let go of the power trigger after every cut (running the motor for too long at full power without any load, i.e. without any resistance from the chain during cutting, can lead to serious damage to the motor).
- Cutting from above = Cutting on the pull stroke.
- Cutting from below = Cutting on the push stroke.

Cutting on the push stroke increases the risk of kickback. See instructions under the heading How to avoid kickback.

Terms

Limbing = Cutting branches off a felled tree.

Splitting = When the object you are cutting breaks off before the cut is complete.

There are five important factors you should consider before making a cut:

- 1 Make sure the cutting equipment will not jam in the cut. (50)
- 2 Make sure the object you are cutting will not split. (50)
- 3 Make sure the chain will not strike the ground or any other object during or after cutting. (51)
- 4 Is there a risk of kickback? (4)
- 5 Do the conditions and surrounding terrain affect how safely you can stand and move about?

Two factors decide whether the chain will jam or the object that you are cutting will split: the first is how the object is supported before and after cutting, and the second is whether it is in tension.

In most cases you can avoid these problems by cutting in two stages; from the top and from the bottom. You need to support the object so that it will not trap the chain or split during cutting.



WARNING! If the chain jams in the cut: stop the engine! Don't try to pull the chain saw free. If you do you may be injured by the chain when the chain saw suddenly breaks free. Use a lever to open up the cut and free the chain saw.

The following instructions describe how to handle the commonest situations you are likely to encounter when using a chain saw.

Cutting



WARNING! Never attempt to cut logs while they are in a pile or when a couple of logs are lying together. Such procedures drastically increase the risk of kickback which can result in a serious or fatal injury.

If you have a pile of logs, each log you attempt to cut should be removed from the pile, placed on a saw horse or runners and cut individually.

Remove the cut pieces from the cutting area. By leaving them in the cutting area, you increase the risk for inadvertently getting a kickback, as well as increasing the risk of losing your balance while working. (52)

The log is lying on the ground. There is little risk of the chain jamming or the object splitting. However there is a risk that the chain will touch the ground when you finish the cut.

WORKING TECHNIQUES

Cut all the way through the log from above. Avoid letting the chain touch the ground as you finish the cut. Maintain full throttle but be prepared for what might happen.

If it is possible (can you turn the log?) stop cutting about 2/3 of the way through the log.

Turn the log and finish the cut from the opposite side. (53)

The log is supported at one end. There is a high risk that it will split.

Start by cutting from below (about 1/3 of the way through).

Finish by cutting from above so that the two cuts meet. (53)

The log is supported at both ends. There is a high risk that the chain will jam.

Start by cutting from above (about 1/3 of the way through).

Finish by cutting from below so that the two cuts meet. (54)

Tree felling technique

IMPORTANT! It takes a lot of experience to fell a tree. Inexperienced users of chain saws should not fell trees. Do not attempt any task that you feel unsure of!

Safe distance

The safe distance between a tree that is to be felled and anyone else working nearby is at least 2 1/2 tree lengths. Make sure that no-one else is in this "risk zone" before or during felling. (55)

Felling direction

The aim is to fell the tree in a position where you can limb and cross-cut the log as easily as possible. You want it to fall in a location where you can stand and move about safely.

Once you have decided which way you want the tree to fall you must judge which way the tree would fall naturally.

Several factors affect this:

- Lean of the tree
- Bend
- Wind direction
- Arrangement of branches
- Weight of snow
- Obstacles within the reach of the tree: for example, other trees, power lines, roads and buildings.
- Look for signs of damage and rot in the stem, this makes it more probable that the tree will break and start to fall before you expect it to.

You may find you are forced to let the tree fall in its natural direction because it is impossible or dangerous to try to make it fall in the direction you first intended.

Another very important factor, which does not affect the felling direction but does affect your safety, is to make sure the tree has no damaged or dead branches that might break off and hit you during felling.

The main point to avoid is letting the tree fall onto another tree. It is very dangerous to remove a trapped tree and there is high accident risk. See instructions under the heading Freeing a tree that has fallen badly.

IMPORTANT! During critical felling operations, hearing protectors should be lifted immediately when sawing is completed so that sounds and warning signals can be heard.

Clearing the trunk and preparing your retreat

Delimb the stem up to shoulder height. It is safer to work from the top down and to have the tree between you and the saw. (56)

Remove any undergrowth from the base of the tree and check the area for obstacles (stones, branches, holes, etc.) so that you have a clear path of retreat when the tree starts to fall. Your path of retreat should be roughly 135 degrees away from the intended felling direction. (57)

- 1 Danger zone
- 2 Retreat path
- 3 Felling direction

Felling



WARNING! Unless you have special training we advise you not to fell trees with a diameter larger than the bar length of your saw!

Felling is done using three cuts. First you make the directional cuts, which consist of the top cut and the bottom cut, then you finish with the felling cut. By placing these cuts correctly you can control the felling direction very accurately.

Directional cuts

To make the directional cut you begin with the top cut. Aim using to the saw's felling direction mark (1) toward a goal further forward in the terrain, where you would like the tree to fall (2). Stand on the right-hand side of the tree, behind the saw, and cut with a pull stroke.

Next make the bottom cut so that it finishes exactly at the end of the top cut. (58)

The directional cuts should run 1/4 of the diameter through the trunk and the angle between the top cut and bottom cut should be 45°.

The line where the two cuts meet is called the directional cut line. This line should be perfectly horizontal and at right angles (90°) to the chosen felling direction. (59)

Felling cut

The felling cut is made from the opposite side of the tree and it must be perfectly horizontal. Stand on the left side of the tree and cut on the pull stroke.

Make the felling cut about 3-5 cm (1.5-2 inches) above the bottom directional cut. (60)

WORKING TECHNIQUES

Set the spiked bumper (if one is fitted) just behind the felling hinge. Use full throttle and advance the chain/bar slowly into the tree. Make sure the tree does not start to move in the opposite direction to your intended felling direction. Drive a wedge or breaking bar into the cut as soon as it is deep enough. (61)

Finish the felling cut parallel with the directional cut line so that the distance between them is at least 1/10 of the trunk diameter. The uncut section of the trunk is called the felling hinge.

The felling hinge controls the direction that the tree falls in. (62)

All control over the felling direction is lost if the felling hinge is too narrow or non-existent, or if the directional cuts and felling cut are badly placed. (63)

When the felling cut and directional cut are complete the tree should start to fall by itself or with the aid of a felling wedge or breaking bar. (64)

We recommend that you use a bar that is longer than the diameter of the tree, so that you can make the felling cut and directional cuts with single cutting strokes. See instructions under the heading Technical data section to find out which lengths of bar are recommended for your saw. (65)

There are methods for felling trees with a diameter larger than the bar length. However these methods involve a much greater risk that the kickback zone of the bar will come into contact with the tree. (4)

Freeing a tree that has fallen badly

Freeing a "trapped tree"

It is very dangerous to remove a trapped tree and there is high accident risk.

Never try to fell the tree that is trapped.

Never work in the risk zone of the hanging trapped tree. (66)

The safest method is to use a winch.

- Tractor-mounted (67)
- Portable (70)

Cutting trees and branches that are in tension

Preparations: Work out which side is in tension and where the point of maximum tension is (i.e. where it would break if it was bent even more).

Decide which is the safest way to release the tension and whether you are able to do it safely. In complicated situations the only safe method is to put aside your chain saw and use a winch.

General advice:

Position yourself so that you will be clear of the tree or branch when the tension is released. (71)

Make one or more cuts at or near the point of maximum tension. Make as many cuts of sufficient depth as necessary to reduce the tension and make the tree or branch break at the point of maximum tension. (69)

Never cut straight through a tree or branch that is in tension!

If you must cut across tree/limb, make two to three cuts, one inch apart, one to two inches deep. (72)

Continue to cut deeper until tree/limb bends and tension is released. (73)

Cut tree/limb from outside the bend, after tension has been released.

How to avoid kickback



WARNING! Kickback can happen very suddenly and violently; kicking the chain saw, bar and chain back at the user. If this happens when the chain is moving it can cause very serious, even fatal injuries. It is vital you understand what causes kickback and that you can avoid it by taking care and using the right working technique.

What is kickback?

The word kickback is used to describe the sudden reaction that causes the chain saw and bar to jump off an object when the upper quadrant of the tip of the bar, known as the kickback zone, touches an object. (4B)

Kickback always occurs in the cutting plane of the bar. Normally the chain saw and bar are thrown backwards and upwards towards the user. However, the chain saw may move in a different direction depending on the way it was being used when the kickback zone of the bar touched the object.

Kickback only occurs if the kickback zone of the bar touches an object. (4)

Limbing



WARNING! A majority of kickback accidents occur during limbing. Do not use the kickback zone of the guide bar. Be extremely cautious and avoid contacting the log, other limbs or objects with the nose of the guide bar. Be extremely cautious of limbs under tension. They can spring back toward you and cause loss of control resulting in injury.

Make sure that you can stand and move about safely. Work on the left side of the trunk. Work as close as possible to the chain saw for maximum control. If possible, let the weight of the chain saw rest on the trunk. (74)

Keep the trunk between you and the chain saw as you move along the trunk.

Cutting the trunk into logs

See instructions under the heading Basic cutting technique.

MAINTENANCE

General

The user must only carry out the maintenance and service work described in this Operator's Manual. More extensive work must be carried out by an authorized service workshop.

Checking, maintaining and servicing chain saw safety equipment



WARNING! Always unplug the chainsaw from the power supply before any assembly, maintenance and/or checking is done on the machine.

Note! All service and repair work on the machine demands special training. This is especially true of the machine's safety equipment. If your machine fails any of the checks described below we recommend that you take it to your service workshop.

Chain brake and front hand guard

Checking the front hand guard

- Make sure the front hand guard is not damaged and that there are no visible defects such as cracks. **(75)**
- Move the front hand guard forwards and back to make sure it moves freely and that it is securely anchored to the machine. **(76)**

Checking the inertia brake release

- Place the chain saw, deactivated, above a stump or other stable surface. Release the front handle and let the chain saw fall by its own weight, rotating around the rear handle towards the stump.

When the bar hits the stump the brake should be activated. (77)

Checking the brake trigger

- Activate the chain saw. Make sure the saw chain does not touch the ground or any other object. See instructions under the heading Starting and stopping.
- Grasp the chain saw firmly, wrapping your fingers and thumbs around the handles. **(44)**
- Apply full power and activate the chain brake by tilting your left wrist forward onto the front hand guard. Do not let go of the front handle. **The chain should stop immediately. (78)**

Power trigger lockout

- Make sure that the power trigger is locked at the idle setting when the power trigger lockout is released. **(79)**
- Press the power trigger lockout and make sure it returns to its original position when released. **(80)**

- Check that the power trigger and power trigger lockout move freely and that the return springs work properly. **(81)**
- Activate the chain saw and apply full power. Release the power trigger and check that the saw chain stops and remains stationary.

Chain catcher

- Check that the chain catcher is not damaged and is firmly attached to the body of the chain saw. **(82)**

Cooling system

To keep the working temperature as low as possible the machine is equipped with a cooling system.

The cooling system consists of:

- 1 Air intake (under the power trigger).
 - 2 A fan on the motor.
- Clean the cooling system with a brush once a week, more often in demanding conditions. A dirty or blocked cooling system results in overheating which causes damage to the machine.

MAINTENANCE

Maintenance schedule

The following is a list of the maintenance steps that must be performed on the machine. Most of the items are described in the Maintenance section.

Each use	Frequent	Occasional
Clean the outside of the machine.	File off any burrs from the edges of the bar.	
Check that the components of the power trigger work safely. (Power trigger lockout and power trigger.)		Empty the oil tank and clean the inside.
Clean the chain brake and check that it operates safely. Make sure that the chain catcher is undamaged, and replace it if necessary.		Blow through the product and battery cooling slots gently with compressed air.
The bar should be turned daily for more even wear. Check the lubrication hole in the bar, to be sure it is not clogged. Clean the bar groove.		
Check that the bar and chain are getting sufficient oil.		
Check the saw chain with regard to visible cracks in the rivets and links, whether the saw chain is stiff or whether the rivets and links are abnormally worn. Replace if necessary.		
Sharpen the chain and check its tension and condition. Check the drive sprocket for excessive wear and replace if necessary.		
Clean the machine's air inlet.		
Check that nuts and screws are tight.		

TECHNICAL DATA

Technical data

	418EL	420EL
Electric motor		
Type	Series AC Motor	Series AC Motor
Power	1800W	2000W
Voltage range	230-240V	230-240V
Lubrication system		
Type of oil pump	Automatic	Automatic
Oil tank capacity, litre	0,20	0,20
Weight		
Chainsaw without bar and chain, empty chain oil tank, kg	4.7	4.7
Noise emissions (see note 1)		
Sound power level, measured dB (A)	101,9	101,9
Sound power level, guaranteed L_{WA} dB (A)	103	103
Sound levels (see note 2)		
Equivalent sound pressure level at the operator's ear, dB(A)	90,8	90,8
Equivalent vibration levels, a h (see note 3)		
Front handle, m/s^2	5,2	5,2
Rear handle, m/s^2	3,9	3,9
Respective uncertainty K, m/s^2	1,5	1,5
Chain/bar		
Recommended bar lengths, inch/cm	14/35	16/40
Usable cutting length, inch/cm	12.5/32	14/35.5
Type of drive sprocket/number of teeth	Spur/6	Spur/6
Maximum chain speed, m/s	14.5	14.5

Note 1: Noise emissions in the environment measured as sound power L_{WA} in conformity with EC directive 2000/14/EC Annex V.

Note 2: Equivalent sound pressure level, according to ISO 22868, is calculated as the time-weighted energy total for different sound pressure levels under various working conditions. Typical statistical dispersion for equivalent sound pressure level is a standard deviation of 2,5 dB (A).

Note 3: Vibration level, according to EN 60745-2-13. Reported data for vibration level has a typical statistical dispersion (standard deviation) of $1,5 m/s^2$. Declared vibration data from measurements when the machine is fitted with a bar length and recommended chain type.



Warning! The vibration emission during actual use of the power tool can differ from the declared total value depending on the ways in which the tool is used. Operators should identify safety measures to protect themselves that are based on an estimation of exposure in the actual conditions of use (taking account of all parts of the operating cycle such as the times when the tool is switched off and when it is running idle in addition to the trigger).


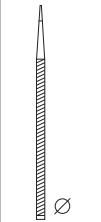

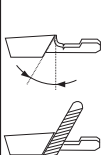
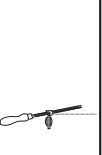
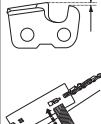
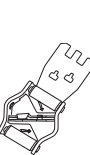
TECHNICAL DATA

Guide bar and saw chain combinations

The following cutting attachments are approved for the models Husqvarna 418 EL and 420 EL.

Model	Guide bar				Saw chain	
	Length, cm/ inch	Pitch, inch	Gauge, mm	Max. nose radius	Type	Length, drive links (no.)
418 EL	14 (35)	3/8	1,3	7T	Husqvarna H37	52
420 EL	16 (40)					56

Saw chain filing and file gauges

						
	inch/mm				inch/mm	
37	5/32 / 4,0	80°	30°	0°	0.025 / 0,65	5796536-01

EC Declaration of Conformity

(Applies to Europe only)

Husqvarna AB, SE-561 82 Huskvarna, Sweden, tel:+46-36-146500, declares under sole responsibility that the corded electric chainsaws 418 EL and 420 EL from 2016's serial numbers and onwards (the year is clearly stated in plain text on the type plate with subsequent serial number), are in conformity with the requirements of the COUNCIL'S DIRECTIVES:

- of May 17, 2006 "relating to machinery" **2006/42/EC**.
- of February 26, 2014 "relating to electromagnetic compatibility" **2014/30/EU**.
- of May 8, 2000 "relating to the noise emissions in the environment" **2000/14/EC**.
- of June 8, 2011 on the "restriction of use of certain hazardous substances" **2011/65/EU**.

The following standards have been applied:

EN 60745-1:2009 + A11:2010, EN 60745-2-13:2009 + A1:2010, EN 55014-1:2006 + A1:2009 + A2:2011, EN 55014-2:2015, EN 61000-3-2:2014, EN 61000-3-3:2013

Notified body:

NB2140, DEKRA Testing and Certification GmbH, Enderstraße 92b, 01277 Dresden, Germany, has carried out EC type examination in accordance with the machinery directive's (2006/42/EC) article 12, point 3b. The certificates for EC type examination in accordance with annex IX, have the numbers: 4815039.16001-1

For information relating to noise emissions, see the Technical data chapter.

The supplied chain saw conforms to the example that underwent EC type examination.

Husqvarna 1 September 2016



Lars Roos, Development manager

(Authorized representative for Husqvarna AB and responsible for technical documentation.)

SYMBOLERKLÄRUNG

Symbole am Gerät:

Übersetzung der originalen schwedischen Bedienungsanleitung.

WARNUNG! Motorsägen können gefährlich sein! Durch unsachgemäße oder nachlässige Handhabung können schwere Verletzungen oder sogar tödliche Unfälle von Anwendern oder anderen Personen verursacht werden.

Lesen Sie die Bedienungsanleitung sorgfältig durch und machen Sie sich mit dem Inhalt vertraut, bevor Sie das Gerät benutzen.

Benutzen Sie immer:

- Einen zugelassenen Schutzhelm
- Gehörschutz
- Schutzbrille oder Visier

Dieses Produkt stimmt mit den geltenden CE-Richtlinien überein.

Umweltbelastende Geräuschemissionen gemäß der Richtlinie der Europäischen Gemeinschaft. Die Emission des Gerätes ist im Kapitel Technische Daten und auf dem Geräteschild angegeben.

Die Motorsäge muss immer mit beiden Händen betrieben werden.

Halten Sie die Motorsäge bei der Anwendung niemals nur mit einer Hand.

Die Führungsschienspitze darf niemals Gegenstände berühren.

WARNUNG! Sollte die Führungsschienspitze einen Gegenstand berühren, kann dies zu einem Rückschlag führen, sodass die Schiene nach oben und zurück zum Bediener geschleudert wird. Schwere Verletzungen können die Folge sein.

Rotationsrichtung der Sägekette und maximale Länge des Schwerts.



Zuschauer sollten einen Sicherheitsabstand einhalten.



Trennen Sie den Stecker vor Einstell- oder Reinigungsarbeiten.



Es besteht die Gefahr von elektrischen Schlägen.



Entfernen Sie den Stecker sofort von der Stromversorgung, wenn das Kabel beschädigt oder eingeschnitten ist.



Kettenbremse, aktiviert (rechts) Kettenbremse, nicht aktiviert (links)



Befüllung mit Sägekettenöl.



Umweltkennzeichnung. Das Symbol auf dem Produkt oder der Verpackung gibt an, dass dieses Produkt nicht im Hausmüll entsorgt werden darf. Zur Entsorgung ist es stattdessen an eine entsprechende Recyclinganlage für elektrische und elektronische Geräte zu übergeben.



Nicht dem Regen aussetzen.



Doppelt isoliert



Sonstige Symbole/Aufkleber am Gerät beziehen sich auf spezielle Zertifizierungsanforderungen, die in bestimmten Ländern gelten.

SYMBOLERKLÄRUNG

Symbole in der Bedienungsanweisung:

Trennen Sie das Gerät immer von der Stromversorgung, wenn Sie Montage-, Kontroll- und/oder Wartungsarbeiten durchführen.



Stets zugelassene Schutzhandschuhe tragen.



Regelmäßige Reinigung ist notwendig.



Visuelle Kontrolle.



Die Kettenbremse soll eingeschaltet sein, wenn die Motorsäge gestartet wird.



WARNUNG! Sollte die Führungsschienenspitze einen Gegenstand berühren, kann dies zu einem Rückschlag führen, sodass die Schiene nach oben und zurück zum Bediener geschleudert wird. Schwere Verletzungen können die Folge sein.



Inhalt der Packung:

- Motorsäge
- Sägekette
- Führungsschiene
- Betriebsanleitung
- Führungsschienenschutz

An Ihrem Gerät sind die folgenden Aufkleber angebracht.



Inhalt

SYMBOLERKLÄRUNG

Symbole am Gerät:	122
Symbole in der Bedienungsanweisung:	123
Inhalt der Packung:	123

INHALT

Inhalt	124
--------------	-----

EINLEITUNG

Sehr geehrter Kunde!	125
----------------------------	-----

WAS IST WAS?

Was ist was an der Motorsäge?	125
-------------------------------------	-----

ALLGEMEINE SICHERHEITSVORSCHRIFTEN

Allgemeine Sicherheitshinweise für elektrisch betriebene Werkzeuge	126
Maßnahmen vor der Benutzung einer neuen Motorsäge	129
Wichtig	130
Stets mit gesundem Menschenverstand arbeiten!	130
Persönliche Schutzausrüstung	130
Sicherheitsausrüstung des Gerätes	131
Kettenbremse mit Handschutz	131
Schneidausrüstung	132

MONTAGE

Montage von Schiene und Kette	136
-------------------------------------	-----

STARTEN UND STOPPEN

Starten und stoppen	137
---------------------------	-----

ARBEITSTECHNIK

Vor jeder Anwendung:	138
Allgemeine Arbeitsvorschriften	138
Vorbeugende Maßnahmen gegen Rückschlag	142

WARTUNG

Allgemeines	143
Kontrolle, Wartung und Service der Sicherheitsausrüstung der Motorsäge	143
Schmierung des Umlenksterns der Führungsschiene	143
Kühlsystem	143
Wartungsschema	144

TECHNISCHE DATEN

Technische Daten	145
Führungsschienen- und Kettenkombinationen	146
Feilen und Schärflöhren der Sägekette	146
EG-Konformitätserklärung	146

EINLEITUNG

Sehr geehrter Kunde!

Herzlichen Glückwunsch zu Ihrem Kauf eines Husqvarna-Produkts! Husqvarnas Geschichte reicht bis ins Jahr 1689 zurück, als König Karl XI eine Fabrik an den Ufern des Flusses Huskvarna errichten ließ, in der Musketen gefertigt werden sollten. Die Lage am Huskvarna bot sich an, da der Fluss zur Erzeugung von Wasserkraft verwendet wurde und so als Wasserkraftwerk diente. In den mehr als 300 Jahren seit dem Bestehen des Husqvarna-Werks wurden unzählige Produkte hergestellt, angefangen von Holzöfen bis hin zu modernen Küchenmaschinen, Nähmaschinen, Fahr- und Motorrädern usw. 1956 wurde der erste Motorrasenmäher auf den Markt gebracht, gefolgt von der Motorsäge 1959, und in diesem Bereich ist Husqvarnas auch heute tätig.

Husqvarna ist gegenwärtig einer der weltführenden Hersteller von Forst- und Gartenmaschinen und legt vor allem Wert auf Qualität und Leistungskraft. Das Unternehmenskonzept umfasst die Entwicklung, Herstellung und den Vertrieb von Produkten für den Einsatz in Wald und Garten sowie in der Bauindustrie. Husqvarnas Ziel ist es, auch in den Bereichen Ergonomie, Benutzerfreundlichkeit, Sicherheit und Umwelt führend zu sein – dies lässt sich an vielen Details erkennen, die aus diesen Gesichtspunkten heraus entwickelt wurden.

Wir sind überzeugt, dass Sie mit der Qualität und Leistung unserer Produkte über lange Jahre mehr als zufrieden sein werden. Mit dem Erwerb unserer Produkte erhalten Sie professionelle Hilfe bei Reparaturen und Service, falls doch einmal etwas passieren sollte. Haben Sie die Maschine nicht bei einem unserer Vertragshändler gekauft, fragen Sie dort nach der nächsten Servicewerkstatt.

Wir hoffen, dass Sie mit Ihrer Maschine über lange Jahre zufrieden sein werden. Denken Sie daran, diese Bedienungsanleitung sicher aufzubewahren. Die genaue Befolgung ihres Inhalts (Verwendung, Service, Wartung usw.) verlängert die Lebensdauer der Maschine erheblich und erhöht zudem ihren Wiederverkaufswert. Sollten Sie Ihre Maschine verkaufen, händigen Sie dem neuen Besitzer bitte auch die Bedienungsanleitung aus.

Vielen Dank, dass Sie sich für ein Husqvarna-Produkt entschieden haben.

Die Husqvarna AB arbeitet ständig an der Weiterentwicklung ihrer Produkte und behält sich daher das Recht auf Änderungen ohne vorherige Ankündigung, z. B. von Form und Aussehen, vor.

Was ist was an der Motorsäge? (1)

- 1 Hinterer Handgriff
- 2 Gashebel
- 3 Vorderer Handgriff
- 4 Handschutz
- 5 Führungsschiene
- 6 Sägekette
- 7 Knauf
- 8 Einstellschraube/-scheibe
- 9 Antriebsritzabdeckung
- 10 Hinterer Handschutz
- 11 Rindenstütze
- 12 Ölstand-Schauglas
- 13 Öltankdeckel
- 14 Gashebelsperre
- 15 Kettenfänger
- 16 Einstellschraube für Ölpumpe
- 17 Führungsschienenschutz
- 18 Bedienungsanweisung

ALLGEMEINE SICHERHEITSVORSCHRIFTEN

Allgemeine Sicherheitshinweise für elektrisch betriebene Werkzeuge



WARNUNG! Lesen Sie sämtliche Sicherheitshinweise und Anweisungen durch. Die Nichtbeachtung der Warnhinweise und Anweisungen kann Stromschlag, Brand und/oder schwere Verletzungen zur Folge haben.

WICHTIG! Bewahren Sie alle Warnhinweise und Anweisungen für spätere Referenzzwecke auf. Die Bezeichnung "Elektrowerkzeug" in den Warnhinweisen bezieht sich auf ein Elektrowerkzeug mit Netzbetrieb (über ein Kabel) oder Akkubetrieb (kabellos).

Sicherheit im Arbeitsbereich

- Sorgen Sie für einen sauberen und gut ausgeleuchteten Arbeitsbereich. Durch zugestellte oder dunkle Arbeitsbereiche steigt die Unfallgefahr stark an.
- **Betreiben Sie Elektrowerkzeuge niemals an Orten, an denen Explosionsgefahr besteht, z. B. in der Nähe von leicht entflammaren Flüssigkeiten, Gasen oder Stäuben.** Bei der Arbeit mit Elektrowerkzeugen kann es zu Funkenbildung kommen, wodurch sich Stäube oder Dämpfe entzünden können.
- **Sorgen Sie bei der Arbeit mit Elektrowerkzeugen dafür, dass sich keine Kinder oder unbefugten Personen in der Nähe befinden.** Durch Ablenkungen können Sie die Kontrolle über das Werkzeug verlieren.

Elektrische Sicherheit

- **Elektrowerkzeuge müssen mit passender Stromversorgung betrieben werden. Nehmen Sie niemals Änderungen am Anschlussstecker vor. Verwenden Sie bei Elektrowerkzeugen mit Schutzkontakt (geerdet) niemals Adapterstecker.** Stecker im Originalzustand und passende Steckdosen reduzieren das Stromschlagrisiko.
- **Vermeiden Sie Körperkontakt mit geerdeten Gegenständen wie Rohrleitungen, Heizungen, Herden oder Kühlschränken.** Bei Körperkontakt mit geerdeten Gegenständen besteht ein erhöhtes Stromschlagrisiko.
- **Setzen Sie Elektrowerkzeuge niemals Regen oder sonstiger Feuchtigkeit aus.** Wenn Wasser in ein Elektrowerkzeug eindringt, erhöht sich das Stromschlagrisiko.
- **Verwenden Sie das Anschlusskabel nicht missbräuchlich. Verwenden Sie das Anschlusskabel niemals zum Tragen oder Heranziehen des Elektrowerkzeugs, und ziehen**

Sie den Stecker nicht mit dem Anschlusskabel aus der Steckdose. Halten Sie das Anschlusskabel von Hitzequellen, Öl, scharfen Kanten und beweglichen Teilen fern. Beschädigte oder verdrehte Anschlusskabel erhöhen das Stromschlagrisiko.

- **Wenn Sie ein Elektrowerkzeug im Freien benutzen, verwenden Sie ein für den Außeneinsatz geeignetes Verlängerungskabel.** Ein für den Außeneinsatz geeignetes Kabel vermindert das Stromschlagrisiko.
- **Ist der Betrieb eines Elektrowerkzeugs in feuchter Umgebung unvermeidbar, sollten Sie eine Stromversorgung mit FI-Schutzschalter verwenden.** Die Verwendung eines FI-Schutzschalters verringert die Gefahr elektrischer Schläge.

Persönliche Sicherheit

- **Bleiben Sie wachsam, achten Sie auf das, was Sie tun, und setzen Sie gesunden Menschenverstand ein, wenn Sie mit Elektrowerkzeugen arbeiten. Benutzen Sie keine Elektrowerkzeuge, wenn Sie müde sind oder unter Einfluss von Drogen, Alkohol oder Medikamenten stehen.** Bei der Arbeit mit Elektrowerkzeugen können bereits kurze Phasen der Unaufmerksamkeit zu schweren Verletzungen führen.
- **Benutzen Sie Schutzausrüstung. Tragen Sie stets einen Augenschutz.** Schutzausrüstung wie Staubmaske, rutschsichere Sicherheitsschuhe, Schutzhelm und Gehörschutz senkt bei angemessenem Einsatz das Verletzungsrisiko.
- **Vermeiden Sie ein unbeabsichtigtes Anlaufen. Achten Sie darauf, dass sich der Schalter in der Aus-Stellung (OFF) befindet, bevor Sie das Elektrowerkzeug an das Netz und/oder den Akku anschließen oder es hochheben oder herumtragen.** Durch Herumtragen von Elektrowerkzeugen mit dem Finger am Schalter und das Einstecken des Steckers bei betätigtem Schalter steigt das Unfallrisiko stark an.
- **Entfernen Sie sämtliche Einstellschlüssel, bevor Sie das Elektrowerkzeug einschalten.** Ein an einem beweglichen Teil des Elektrowerkzeugs angebrachter Schlüssel kann zu Verletzungen führen.
- **Sorgen Sie für einen festen Stand. Achten Sie jederzeit darauf, sicher zu stehen und das Gleichgewicht zu bewahren.** Dadurch haben Sie das Elektrowerkzeug in unerwarteten Situationen besser im Griff.
- **Kleiden Sie sich richtig. Tragen Sie niemals lose sitzende Kleidung oder Schmuck. Halten Sie Haar, Kleidung und Handschuhe von beweglichen Teilen fern.** Lose Kleidung, Schmuck oder langes Haar kann von beweglichen Teilen erfasst werden.
- **Wenn Anschlüsse für Staubsaug- und Staubsammelvorrichtungen vorhanden sind, sorgen Sie dafür, dass diese richtig**

ALLGEMEINE SICHERHEITSVORSCHRIFTEN

angeschlossen und eingesetzt werden. Die Verwendung von Staubsammelvorrichtungen kann staubbezogene Gefahren mindern.

Verwendung und Pflege von Elektrowerkzeugen

- **Überbeanspruchen Sie Elektrowerkzeuge nicht. Benutzen Sie das richtige Elektrowerkzeug für Ihren Einsatzzweck.** Das richtige Elektrowerkzeug erledigt seine Arbeit bei bestimmungsgemäßem Einsatz besser und sicherer.
- **Benutzen Sie das Elektrowerkzeug nicht, wenn es sich nicht am Schalter ein- und ausschalten lässt.** Jedes Elektrowerkzeug, das nicht mit dem Schalter betätigt werden kann, stellt eine Gefahr dar und muss repariert werden.
- **Trennen Sie das Elektrowerkzeug von der Stromversorgung bzw. vom Akku, bevor Sie Einstellarbeiten vornehmen, Zubehörteile austauschen oder das Elektrowerkzeug verstauen.** Solche präventiven Sicherheitsmaßnahmen verhindern den unbeabsichtigten Anlauf des Elektrowerkzeugs.
- **Lagern Sie nicht benutzte Elektrowerkzeuge außerhalb der Reichweite von Kindern und lassen Sie nicht zu, dass Personen das Elektrowerkzeug bedienen, die nicht mit dem Werkzeug selbst und/oder diesen Anweisungen vertraut sind.** Elektrowerkzeuge stellen in ungeschulten Händen eine Gefahr dar.
- **Halten Sie Elektrowerkzeuge in Stand. Prüfen Sie auf Fehlausrichtungen, sicheren Halt und Leichtgängigkeit beweglicher Teile, Beschädigungen von Teilen sowie auf jegliche andere Zustände, die sich auf den Betrieb des Elektrowerkzeugs auswirken können. Bei Beschädigungen lassen Sie das Elektrowerkzeug reparieren, bevor Sie es benutzen.** Viele Unfälle mit Elektrowerkzeugen sind auf schlechte Wartung zurückzuführen.
- **Halten Sie Schneidwerkzeuge scharf und sauber.** Ordnungsgemäß gewartete Schneidwerkzeuge mit scharfen Schneidkanten bleiben seltener hängen und sind einfacher zu beherrschen.
- **Benutzen Sie Elektrowerkzeuge, Zubehör, Werkzeugspitzen und Ähnliches in Übereinstimmung mit diesen Anweisungen und auf die für das jeweilige Elektrowerkzeug bestimmungsgemäße Weise und beachten Sie dabei die jeweiligen Arbeitsbedingungen und die Art der auszuführenden Arbeiten.** Der bestimmungswidrige Einsatz von Elektrowerkzeugen kann zu gefährlichen Situationen führen.

Service

- **Lassen Sie Elektrowerkzeuge durch qualifiziertes Fachpersonal und unter Verwendung identischer Ersatzteile warten.** Auf diese Weise wird dafür

gesorgt, dass die Sicherheit des Elektrowerkzeugs nicht beeinträchtigt wird.

Motorsäge - Sicherheitswarnungen

- **Halten Sie alle Körperteile von der Sägekette fern, wenn die Motorsäge läuft. Bevor Sie die Motorsäge starten, stellen Sie sicher, dass die Sägekette keine anderen Gegenstände berührt.** Unaufmerksamkeit während des Betriebs der Motorsäge kann dazu führen, dass Sie sich mit Ihrer Kleidung oder mit einem Körperteil in der Sägekette verfangen.
- **Halten Sie die Motorsäge stets mit der rechten Hand am hinteren Griff und mit der linken Hand am vorderen Griff fest.** Wenn Sie die Motorsäge auf andere Weise festhalten, wird das Verletzungsrisiko erhöht. Vermeiden Sie dies.
- **Halten Sie das Elektrowerkzeug nur an der isolierten Griffoberfläche fest, da die Sägekette sonst ggf. in Kontakt mit verborgener Verkabelung oder mit dem Netzkabel kommt.** Eine Sägekette, die mit einem stromführenden Leiter in Kontakt kommt, kann freiliegende Metallteile des Elektrowerkzeugs unter Strom setzen und dem Bediener einen elektrischen Schlag versetzen.
- **Tragen Sie eine Schutzbrille und einen Gehörschutz. Weitere Schutzkleidung für Kopf, Hände, Beine und Füße wird empfohlen.** Angemessene Schutzkleidung verringert das Verletzungsrisiko durch umherfliegende Bruchstücke oder durch versehentlichen Kontakt mit der Sägekette.
- **Benutzen Sie in einem Baum keine Motorsäge.** Die Verwendung einer Motorsäge auf einem Baum kann zu Verletzungen führen.
- **Achten Sie stets auf festen Stand, und betreiben Sie die Motorsäge nur, wenn Sie auf einer festen, sicheren und geraden Oberfläche stehen.** Eine rutschige oder instabile Oberfläche (z. B. eine Leiter) kann zu Gleichgewichtsverlust oder zum Verlust der Kontrolle über die Motorsäge führen.
- **Rechnen Sie beim Durchtrennen eines Asts, der unter Spannung steht, mit dem Zurückschnellen.** Wird die Spannung in den Holzfasern abgebaut, kann der unter Spannung stehende Ast den Bediener treffen und/oder die Motorsäge zur Seite drücken.
- **Gehen Sie beim Schneiden von Dickicht und Jungbäumen besonders umsichtig vor.** Das dünne Material kann sich in der Sägekette verfangen und in Ihre Richtung geschleudert werden bzw. Sie aus dem Gleichgewicht bringen.
- **Tragen Sie die Motorsäge am Griff. Diese muss dabei ausgeschaltet sein und von Ihrem Körper weg weisen. Beim Transportieren oder Lagern der Motorsäge muss immer die Schwertabdeckung angebracht werden.** Der richtige Umgang mit der Motorsäge verringert die Wahrscheinlichkeit des Kontakts mit der sich bewegenden Sägekette.

ALLGEMEINE SICHERHEITSVORSCHRIFTEN

- **Befolgen Sie die Anweisungen zum Schmieren, zum Spannen der Kette und zum Wechseln des Zubehörs.** Eine falsch gespannte oder geschmierte Sägekette kann reißen oder das Rückschlagrisiko erhöhen.
- **Halten Sie die Griffe trocken, sauber und frei von Öl und Fett.** Rutschige, ölige Griffe können zum Kontrollverlust führen.
- **Schneiden Sie nur Holz. Verwenden Sie die Säge nicht für andere Zwecke. Beispiel: Verwenden Sie die Säge nicht zum Schneiden von Kunststoff, Mauerwerk oder anderen Materialien, die nicht aus Holz bestehen.** Der bestimmungswidrige Einsatz der Motorsäge kann zu gefährlichen Situationen führen.
- Erstanwendern empfehlen wir mit Nachdruck, das Sägen von Holzklötzen auf einem Sägebock oder einem Gestell zu üben.

Ursachen für Rückschlag und Vermeiden durch den Bediener

- Es kann zu einem Rückschlag kommen, wenn die Schwertschneide ein Objekt berührt oder wenn sich ein Spalt im Holz schließt und die Sägekette einklemmt. Der Kontakt mit der Schwertschneide kann zu einer plötzlichen Umkehrreaktion führen, sodass das Schwert nach oben und in Richtung des Bedieners geschleudert wird. Wird die Sägekette an der Schwertschneide eingeklemmt, kann das Schwert schnell in Richtung des Bedieners geschleudert werden. Durch diese Reaktionen können Sie die Kontrolle über die Säge verlieren, was wiederum zu schweren Verletzungen führen kann. Verlassen Sie sich nicht ausschließlich auf die Sicherheitsvorrichtungen Ihrer Säge. Als Benutzer einer Motorsäge müssen Sie verschiedene Maßnahmen ergreifen, um unfall- und verletzungsfrei zu arbeiten. Ein Rückschlag ist das Ergebnis von unsachgemäßer Anwendung des Werkzeugs und/oder von falschem Betrieb. Dies lässt sich durch die nachfolgend aufgeführten Vorsichtsmaßnahmen vermeiden:
 - **Halten Sie die Säge stets mit Daumen und Fingern an den Griffen fest. Beide Hände sind an der Säge, und Ihr Körper sowie die Arme ermöglichen das Abfangen von Rückschlägen.** Rückschläge können bei Beachten der entsprechenden Vorsichtsmaßnahmen vom Bediener abgefangen werden. Lassen Sie die Motorsäge nicht los.
 - **Biegen Sie sich nicht zu weit vor, und sägen Sie nicht über Schulterhöhe.** Auf diese Weise können Sie den unabsichtlichen Spitzenkontakt vermeiden und die Säge in unerwarteten Situationen besser kontrollieren.
 - **Verwenden Sie nur die vom Hersteller angegebenen Ersatzschwerter und Ketten.** Falsche Schwerter und Ketten können zum Kettenbruch und/oder zu Rückschlägen führen.
- **Befolgen Sie die Herstelleranweisungen zum Schärfen und Warten der Sägekette.** Das Verringern der Tiefenmesserhöhe kann zu stärkeren Rückschlägen führen.

Elektrische Sicherheit

- Es wird empfohlen, eine Fehlerstromschutzvorrichtung (RCD) mit einem Auslösestrom von höchstens 30 mA zu verwenden. Auch bei installierter RCD kann eine 100 %-ige Sicherheit nicht garantiert werden, weshalb immer sichere Arbeitsmethoden befolgt werden müssen. Überprüfen Sie die RCD immer, wenn Sie sie verwenden.
- Überprüfen Sie vor dem Einsatz das Kabel auf Anzeichen von Beschädigung und Alterung. Wenn das Kabel defekt ist, beziehen Sie ein neues Kabel vom autorisierten Kundendienst.
- Verwenden Sie das Gerät nicht, wenn die Elektrokabel beschädigt oder abgenutzt sind.
- Trennen Sie das Kabel sofort vom Stromnetz, wenn es eingeschnitten oder die Isolierung beschädigt ist. Berühren Sie das Elektrokabel erst, wenn es von der Stromversorgung getrennt wurde. Reparieren Sie kein eingeschnittenes oder beschädigtes Kabel. Bringen Sie das Gerät zu einem autorisierten Service Center und lassen Sie das Kabel durch ein Original-Ersatzkabel ersetzen.
- Achten Sie stets darauf, dass das Kabel/Verlängerungskabel immer hinter dem Benutzer platziert ist, um sicherstellen, dass keine Gefahrenquelle für den Benutzer oder für andere Personen erzeugt wird, und achten Sie darauf, dass es nicht beschädigt werden kann (durch Hitze, scharfe Gegenstände, scharfe Kanten, Öl usw.).
- Positionieren Sie das Kabel so, dass es beim Schneiden nicht durch Äste oder ähnliches eingeklemmt werden kann.
- Schalten Sie vor dem Trennen des Steckers, Kabels oder Verlängerungskabels immer die Stromversorgung aus.
- Schalten Sie die Stromversorgung aus, ziehen Sie den Netzstecker aus der Steckdose, und untersuchen Sie das Kabel auf Beschädigung und Alterung, bevor Sie es aufwickeln und aufbewahren. Reparieren Sie kein beschädigtes Kabel. Lassen Sie das Kabel von einem autorisierten Kundendienst austauschen.
- Ziehen Sie den Stecker aus der Steckdose, bevor Sie das Gerät unbeaufsichtigt lassen.
- Wickeln Sie das Kabel stets sorgfältig auf, und vermeiden Sie Knicke.
- Verwenden Sie nur die auf dem Typenschild angegebene Netzspannung.
- Die Motorsäge ist gemäß EN60745-1 und 2-13 zweifach isoliert.
- **Stellen Sie sicher, dass Ihr Verlängerungskabel in gutem Zustand ist.** Prüfen Sie das

ALLGEMEINE SICHERHEITSVORSCHRIFTEN

Verlängerungskabel vor dem Einsatz, und tauschen Sie es bei Beschädigung aus. Verwenden Sie kein beschädigtes Kabel. Die Kabelisolierung muss unbeschädigt sein und darf keine Risse und keinen Verschleiß aufweisen. Stecker dürfen keine Schäden aufweisen. Beschädigte Verlängerungskabel erhöhen das Risiko von elektrischen Schlägen.

- **Der Stromkreis oder die Steckdose sollte mit einer Fehlerstromschutzeinrichtung (RCD) ausgestattet sein.** Es gibt Steckdosen mit integriertem RCD-Schutz, die für diese Sicherheitsvorkehrung verwendet werden können. Prüfen Sie die Motorsäge-Kabel in regelmäßigen Abständen; wenn sie beschädigt sind, lassen Sie sie von einem autorisierten Fachhändler reparieren.

Kabel

- Verlängerungskabel erhalten Sie von Ihrem örtlichen autorisierten Kundendienst.
- Verwenden Sie nur genehmigte Verlängerungskabel.
- Verlängerungskabel und Netzkabel dürfen nur verwendet werden, wenn sie für den Betrieb im Freien ausgelegt sind und H07 RN-F oder IEC 60245 Bezeichnung 66 erfüllen.

Maßnahmen vor der Benutzung einer neuen Motorsäge

- Die Bedienungsanleitung aufmerksam durchlesen.
- Mit Kettenöl befüllen. Anweisungen hierzu finden Sie im Abschnitt zum Füllen mit Kettenöl.
- Die Motorsäge nicht benutzen, bevor die Sägekette ausreichend Öl erhalten hat. Siehe die Anweisungen unter der Überschrift Schmierung der Schneidausrüstung.
- Montage und Einstellung der Schneidausrüstung kontrollieren. Siehe die Anweisungen unter der Überschrift Montage.
- Eine längerfristige Beschallung mit Lärm kann zu bleibenden Gehörschäden führen. Daher stets einen zugelassenen Gehörschutz tragen.
- Die Motorsäge ist für einen Temperaturbereich von - 20 °C und +40 °C ausgelegt.



WARNUNG! Unter keinen Umständen darf die ursprüngliche Konstruktion des Gerätes ohne Genehmigung des Herstellers geändert werden. Es ist immer Originalzubehör zu verwenden. Unzulässige Änderungen und/oder unzulässiges Zubehör können zu schweren oder sogar tödlichen Verletzungen des Anwenders oder anderer Personen führen.



WARNUNG! Eine Motorsäge, die falsch oder nachlässig benutzt wird, ist ein gefährliches Gerät, das schwere und sogar tödliche Verletzungen verursachen kann. Es ist deshalb von größter Wichtigkeit, dass diese Bedienungsanweisung aufmerksam durchgelesen und verstanden wird.



WARNUNG! Diese Maschine erzeugt beim Betrieb ein elektromagnetisches Feld. Dieses Feld kann sich unter bestimmten Bedingungen auf die Funktionsweise aktiver oder passiver medizinischer Implantate auswirken. Um die Gefahr für schwere oder tödliche Verletzungen auszuschließen, sollten Personen mit einem medizinischen Implantat vor der Nutzung dieser Maschine ihren Arzt und den Hersteller des Implantats konsultieren.



WARNUNG! Das Einatmen des Kettenölnebels und des Staubs von Sägespänen über längere Zeit kann eine Gefahr für die Gesundheit darstellen.

ALLGEMEINE SICHERHEITSVORSCHRIFTEN

Wichtig

WICHTIG!

Diese Motorsäge zur Baumbeschneidung ist für das Beschneiden und Zerlegen von Kronen stehender Bäume konzipiert.

Nur die Kombinationen von Führungsschiene und Sägekette verwenden, die wir im Kapitel Technische Daten empfehlen.

Niemals das Gerät verwenden, wenn Sie müde sind, Alkohol getrunken oder Medikamente eingenommen haben, die Ihre Sehkraft, Urteilsvermögen oder Körperkontrolle beeinträchtigen können.

Tragen Sie persönliche Schutzausrüstung. Siehe die Anweisungen unter der Überschrift "Persönliche Schutzausrüstung".

Das Gerät nicht so modifizieren, dass es nicht länger mit der Originalausführung übereinstimmt, und nicht benutzen, wenn es scheinbar von anderen modifiziert wurde.

Verwenden Sie keine defekte Maschine, Batterie oder Lade-Einrichtung. Die Wartungs-, Kontroll- und Serviceanweisungen in dieser Bedienungsanweisung sind sorgfältig zu befolgen. Gewisse Wartungs- und Servicemaßnahmen sind von geschulten, qualifizierten Fachleuten auszuführen. Siehe die Anweisungen unter der Überschrift Wartung.

Nur Zubehörteile verwenden, die in dieser Bedienungsanweisung empfohlen werden. Siehe die Anweisungen unter den Überschriften Schneid-ausrüstung und Technische Daten.

ACHTUNG! Stets eine Schutzbrille oder einen Gesichtsschutz tragen, um die von weggeschleuderten Gegenständen ausgehende Gefahr zu reduzieren. Eine Motorsäge kann Gegenstände wie Sägespäne, Holzstückchen usw. mit großer Kraft wegschleudern. Schwere Verletzungen, besonders an den Augen, können die Folge sein.



WARNUNG! Eine falsche Schneid-ausrüstung oder eine falsche Schienen/Kettenkombination erhöhen die Rückschlaggefahr! Nur die Kombinationen von Führungsschiene und Sägekette verwenden, die wir im Kapitel Technische Daten empfehlen, und die Feilanweisungen befolgen. Siehe die Anweisungen unter der Überschrift Technische Daten.

Stets mit gesundem Menschenverstand arbeiten!

Es ist unmöglich, hier alle denkbaren Situationen zu beschreiben, die beim Gebrauch der Motorsäge auftreten könnten. Stets vorsichtig vorgehen und mit gesundem

Menschenverstand arbeiten. Vermeiden Sie Situationen, denen Sie sich nicht gewachsen fühlen. (2) Wenn Sie sich nach dem Lesen dieser Anweisungen immer noch unsicher fühlen, wie Sie vorgehen sollen, bitten Sie einen Fachmann um Rat, bevor Sie fortfahren. Zögern Sie nicht, Ihren Händler oder uns anzusprechen, wenn Sie Fragen bezüglich dem Gebrauch der Motorsäge haben. Wir sind gerne für Sie da und helfen Ihnen beim optimalen und sicheren Einsatz Ihrer Motorsäge. Auch ein Kurs zum Thema Anwendung der Motorsäge kann hilfreich sein. Händler, Forstfachschulen oder Bibliotheken informieren Sie über verfügbares Weiterbildungsmaterial und das Kursangebot.

Wir arbeiten ständig an der Verbesserung von Konstruktion und Technik, um Ihre Sicherheit und die Effektivität des Geräts zu optimieren. Schauen Sie regelmäßig bei Ihrem Händler vorbei, so bleiben Sie über für Sie nützliche Neuerungen auf dem Laufenden.

Persönliche Schutzausrüstung



WARNUNG! Die Mehrzahl der Unfälle mit Motorsägen passiert, wenn die Sägekette den Anwender trifft. Bei der Benutzung des Gerätes muss die vorgeschriebene persönliche Schutzausrüstung angewendet werden. Die persönliche Schutzausrüstung beseitigt nicht die Unfallgefahr, begrenzt aber den Umfang der Verletzungen und Schäden. Bei der Wahl der Schutzausrüstung einen Fachhändler um Rat fragen.

Benutzen Sie immer:

- Einen zugelassenen Schutzhelm
- Gehörschutz
- Schutzbrille oder Visier
- Handschuhe mit Schnittschutz
- Hosen mit Sägeschutz
- Entsprechende Schutzkleidung/-vorrichtungen für Arme anlegen.
- Stiefel mit Schnittschutz, Stahlkappe und rutschfester Sohle
- Ein Erste-Hilfe-Set soll immer griffbereit sein.
- Feuerlöscher und Spaten

Die übrige Arbeitskleidung sollte dicht anliegen, ohne die Bewegungsfreiheit zu begrenzen.

WICHTIG! Am Schwert, an der Kette und an anderen Stellen können Funken entstehen. Halten Sie stets eine Feuerlösch-ausrüstung in Reichweite. Auf diese Weise tragen Sie zur Verhinderung von Waldbränden bei.

ALLGEMEINE SICHERHEITSVORSCHRIFTEN



WARNUNG! Die Arbeit in Bäumen erfordert den Einsatz von speziellen Schnitt- und Arbeitstechniken, die zur Vermeidung von erhöhten Verletzungsrisiken zu befolgen sind.

Sicherheitsausrüstung des Gerätes

Dieser Abschnitt beschreibt die Sicherheitskomponenten der Maschine und ihre Funktion. Kontrolle und Wartung werden unter der Überschrift Kontrolle, Wartung und Service der Sicherheitsausrüstung der Motorsäge erläutert. Die Position dieser Komponenten ist unter der Überschrift Was ist was? gelistet.

Die Lebensdauer der Maschine kann verkürzt werden und die Unfallgefahr kann steigen, wenn die Wartung der Maschine nicht ordnungsgemäß und Service und/oder Reparaturen nicht fachmännisch ausgeführt werden. Weitere Informationen erteilt Ihnen gerne die nächste Servicewerkstatt.



WARNUNG! Niemals ein Gerät mit defekter Sicherheitsausrüstung verwenden. Die Sicherheitsausrüstung muss überprüft und gewartet werden. Siehe die Anweisungen unter der Überschrift Kontrolle, Wartung und Service der Sicherheitsausrüstung der Motorsäge. Finden sich Mängel bei der Kontrolle des Geräts, ist eine Servicewerkstatt zur Reparatur aufzusuchen.

Kettenbremse mit Handschutz

Ihre Motorsäge ist mit einer Kettenbremse versehen, die die Sägekette beim Rückschlag stoppt. Eine Kettenbremse reduziert die Gefahr für Unfälle, doch es sind ausschließlich Sie als Bediener, der sie verhindern kann. (3)

Vorsichtig arbeiten und dafür sorgen, dass der Rückschlagbereich der Führungsschiene nicht mit einem Gegenstand in Berührung kommt. (4)

- Die Kettenbremse kann manuell aktiviert werden (mit der linken Hand).
- Die Kettenbremse wird betätigt, wenn der Handschutz nach vorn geführt wird.
- Diese Bewegung aktiviert einen gefederten Mechanismus, der das Antriebsrad stoppt.
- Der Handschutz wurde nicht nur konstruiert, um die Kettenbremse zu betätigen. Er soll auch verhindern, dass die linke Hand von der Sägekette getroffen wird, wenn der Anwender die Kontrolle über den linken Handgriff verliert.
- Die Kettenbremse wird gelöst, wenn der Handschutz nach hinten zum vorderen Handgriff geführt wird.

- Die Kettenbremse soll eingeschaltet sein, wenn die Motorsäge gestartet wird.
- Die Kettenbremse als Feststellbremse beim Starten sowie bei kürzeren Transporten verwenden, so wird verhindert, dass Bediener oder die Umgebung unfreiwillig in Kontakt mit der sich bewegenden Sägekette und womöglich zu Schaden kommen. (5)
- Rückschläge können blitzschnell und mit großer Kraft auftreten. Die meisten Rückschläge sind von geringer Kraft und bewirken nicht immer ein Auslösen der Kettenbremse. Bei solchen Rückschlägen muss die Motorsäge mit festem Griff gehalten und darf nicht losgelassen werden.
- Wie die Kettenbremse manuell ausgelöst wird, hängt davon ab, wie kräftig der Rückschlag ist und in welcher Stellung sich die Motorsäge im Verhältnis zu dem Gegenstand befindet, der mit dem Rückschlagbereich der Schiene in Berührung kommt.
- Bei weniger kräftigen Rückschlägen oder wenn sich der Rückschlagbereich in der Nähe des Anwenders befindet, wird die Kettenbremse mit der linken Hand manuell betätigt. (6)
- In der Fällposition befindet sich die linke Hand in einer Position, die die manuelle Aktivierung der Kettenbremse unmöglich macht. Bei diesen Griffen, d. h. wenn die linke Hand so platziert ist, dass sie die Bewegung des Rückschlagschutzes nicht beeinflussen kann, lässt sich die Kettenbremse nur über die Trägheitsfunktion aktivieren. (7)

Wird meine Hand die Kettenbremse beim Rückschlag stets aktivieren?

Nein. Es ist eine bestimmte Kraft erforderlich, um den Rückschlagschutz nach vorne zu führen. Wenn Ihre Hand den Rückschlagschutz nur leicht berührt oder darüber gleitet, kann es sein, dass die Kraft nicht ausreicht, um die Kettenbremse auszulösen. Auch bei der Arbeit ist der Griff der Motorsäge fest zu umfassen. Wenn Sie dies tun und ein Rückschlag auftritt, lassen Sie vielleicht nicht den vorderen Griff los und aktivieren nicht die Kettenbremse, oder die Kettenbremse wird erst aktiviert, wenn sich die Säge bereits ein Stück gedreht hat. In einer solchen Situation kann es vorkommen, dass die Kettenbremse es nicht schafft, die Kette anzuhalten, bevor sie Sie trifft.

Auch bestimmte Arbeitsstellungen können es unmöglich machen, dass Ihre Hand den Rückschlagschutz erreicht, um die Kettenbremse zu aktivieren, z. B. wenn die Säge in der Fällposition gehalten wird.

Wird die Trägheitsfunktion der Kettenbremse stets aktiviert, wenn ein Rückschlag eintrifft?

Nein. Zum einen muss Ihre Bremse funktionieren. Zum anderen muss der Rückschlag stark genug sein, um die Kettenbremse zu aktivieren. Eine zu empfindliche Kettenbremse würde ständig aktiviert werden, was sich störend auswirken würde.

ALLGEMEINE SICHERHEITSVORSCHRIFTEN

Wird mich die Kettenbremse im Fall von Rückschlag stets vor Verletzungen schützen?

Nein. Zum einen muss Ihre Bremse funktionieren, damit die Schutzfunktion gewährt ist. Zum anderen muss sie wie oben beschrieben aktiviert werden, um die Sägekette beim Rückschlag zu stoppen. Und zum dritten kann die Kettenbremse aktiviert werden, doch wenn sich die Führungsschiene zu nahe bei Ihnen befindet, kann es passieren, dass die Bremse nicht mehr verlangsamen und die Kette stoppen kann, bevor die Motorsäge Sie trifft.

Nur Sie selbst und eine vorschriftsmäßige Arbeitstechnik können den Rückschlag und seine Risiken ausschalten.

Gashebelsperre

Die Gashebelsperre ist dazu bestimmt, ein versehentliches Auslösen des Gashebels zu verhindern. Wenn Sie die Gashebelsperre (A) drücken (z. B. wenn Sie den Griff erfassen), wird der Gashebel (B) freigegeben. Wird der Handgriff losgelassen, werden Gashebel und Gashebelsperre wieder in ihre Ausgangsstellung zurückgestellt. (8)

Kettenfänger

Der Kettenfänger soll eine abgesprungene oder gerissene Kette auffangen. Eine solche Situation kann in den meisten Fällen durch eine korrekte Kettenspannung (siehe die Anweisungen unter der Überschrift Montage) und durch eine regelmäßige Wartung der Führungsschiene und Kette verhindert werden (siehe die Anweisungen unter der Überschrift Allgemeine Arbeitsvorschriften). (9)

Rechtshandschutz

Der Rechtshandschutz soll die Hand nicht nur schützen, wenn die Kette abspringt oder reißt, sondern auch sicherstellen, dass Äste und Zweige nicht den Griff um den hinteren Handgriff beeinflussen. (10)

Vibrationen

Das Sägen in einer harten Holzart (meist Laubbäume) verursacht mehr Vibrationen als das Sägen in weichem Holz (meist Nadelbäume). Durch das Sägen mit einer falschen, ungeschärften oder falsch geschärften Schneidausrüstung werden die Vibrationen erhöht.



WARNUNG! Unter keinen Umständen darf die ursprüngliche Konstruktion des Gerätes ohne Genehmigung des Herstellers geändert werden. Es ist immer Originalzubehör zu verwenden. Unzulässige Änderungen und/oder unzulässiges Zubehör können zu schweren oder sogar tödlichen Verletzungen des Anwenders oder anderer Personen führen.



WARNUNG! Personen mit Blutkreislaufstörungen, die zu oft Vibrationen ausgesetzt werden, laufen Gefahr, Schäden an den Blutgefäßen oder am Nervensystem davonzutragen. Gehen Sie zum Arzt, wenn Sie an Ihrem Körper Symptome feststellen, die darauf hinweisen, dass Sie übermäßigen Vibrationen ausgesetzt waren. Beispiele für solche Symptome sind: Einschlafen von Körperteilen, Gefühlsverlust, Jucken, Stechen, Schmerzen, Verlust oder Beeinträchtigung der normalen Körperkraft, Veränderungen der Hautfarbe oder der Haut. Diese Symptome treten üblicherweise in Fingern, Händen und Handgelenken auf. Bei niedrigen Temperaturen können sich diese Symptome verstärken.

Schneidausrüstung

Dieser Abschnitt beschreibt, wie man durch vorschriftsmäßige Wartung und Anwendung der richtigen Schneidausrüstung:

- Verringert die Rückschlagneigung des Gerätes.
- Reduziert die Gefahr des Abspringens oder Brechens der Sägekette.
- Erhält eine optimale Schnittleistung.
- Verlängert die Lebensdauer der Schneidausrüstung.
- Vermeidet die Steigerung der Vibrationspegel.

Grundregeln

- **Benutzen Sie nur von uns empfohlene Schneidausrüstungen!** Siehe die Anweisungen unter der Überschrift Technische Daten.
- **Sorgen Sie dafür, dass die Schneidezähne die richtige Länge haben und gut geschärft sind! Befolgen Sie unsere Anweisungen und benutzen Sie die empfohlene Feillehre.** Eine falsch geschärfte oder beschädigte Sägekette erhöht die Unfallgefahr.
- **Korrekten Tiefenbegrenzerabstand beibehalten! Anweisungen befolgen und die empfohlene Tiefenbegrenzerlehre verwenden.** Ein zu großer Tiefenbegrenzerabstand erhöht die Rückschlaggefahr. (18)
- **Halten Sie die Sägekette gespannt!** Wenn die Sägekette unzureichend gespannt ist, erhöht sich die Gefahr, dass sie abspringt. Zudem werden Führungsschiene, Sägekette und Kettenantriebsrad stärker abgenutzt. (23)
- **Sorgen Sie für eine gute Schmierung und Wartung der Schneidausrüstung!** Wenn die Sägekette unzureichend geschmiert wird, erhöht sich die Gefahr, dass sie reißt. Zudem werden Führungsschiene, Sägekette und Kettenantriebsrad stärker abgenutzt.

ALLGEMEINE SICHERHEITSVORSCHRIFTEN

Rückschlag reduzierende Schneidusrüstung



WARNUNG! Eine falsche Schneidusrüstung oder eine falsche Schienen/Kettenkombination erhöhen die Rückschlaggefahr! Nur die Kombinationen von Führungsschiene und Sägekette verwenden, die wir im Kapitel Technische Daten empfehlen, und die Feilanweisungen befolgen. Siehe die Anweisungen unter der Überschrift Technische Daten.

Ein Rückschlag kann nur vermieden werden, wenn der Anwender dafür sorgt, dass der Rückschlagbereich der Schiene nicht mit einem Gegenstand in Berührung kommt.

Die Kraft eines Rückschlags kann reduziert werden, indem eine Schneidusrüstung mit "eingebauter" Rückschlagreduzierung benutzt und die Sägekette richtig geschärft und gewartet wird.

Führungsschiene

Je kleiner der Radius des Umlenksterns, desto geringer die Rückschlagneigung.

Sägekette

Eine Sägekette besteht aus einer Anzahl von verschiedenen Kettengliedern, die in Standardausführung und mit Rückschlagreduzierung erhältlich sind.

WICHTIG! Keine Sägeketten können die Rückschlaggefahr ausschließen.



WARNUNG! Jeder Kontakt mit einer rotierenden Sägekette kann sehr schwere Verletzungen hervorrufen.

Einige Ausdrücke, die Führungsschiene und Sägekette beschreiben

Um alle Sicherheitskomponenten der Schneidusrüstung zu erhalten, sind verschlissene und beschädigte Schienen/Kettenkombinationen durch eine von Husqvarna empfohlene Führungsschiene und Sägekette zu ersetzen. Siehe die Anweisungen unter der Überschrift Technische Daten für Informationen, welche Schienen/Kettenkombinationen wir empfehlen.

Führungsschiene

- Länge (Zoll/cm) **(12)**
- Anzahl Zähne des Umlenksterns (T). **(11)**
- Teilung der Sägekette (=pitch) (in Zoll). Der Umlenkstern der Führungsschiene und das Kettenantriebsrad der Motorsäge müssen dem Abstand zwischen den Treibgliedern angepasst sein. **(13)**

- Anzahl Treibglieder (St.). Jede Führungsschiene hat je nach der Sägekettenteilung sowie der Anzahl Zähne des Umlenksterns eine bestimmte Anzahl Treibglieder. **(15)**
- Nutbreite der Schiene (Zoll/mm). Die Breite der Führungsschiennut muss der Treibgliedbreite der Sägekette angepasst sein.
- Loch für Kettenöl und Loch für Kettenpannzapfen. Die Führungsschiene muss der Motorsägenkonstruktion angepasst sein. **(14)**

Sägekette

- Teilung der Sägekette (=pitch) (Zoll) **(13)**
- Treibgliedbreite (mm/Zoll) **(16)**
- Anzahl Treibglieder (St.) **(15)**

Sägekette schärfen und Tiefenbegrenzerabstand justieren



WARNUNG! Bei Arbeiten mit der Kette sind stets Schutzhandschuhe zu tragen.

Allgemeines über das Schärfen von Schneidezähnen

- Niemals mit einer stumpfen Sägekette sägen. Die Sägekette ist stumpf, wenn die Schneidusrüstung durch das Holz gepresst werden muss und die Holzspäne sehr klein sind. Bei einer sehr stumpfen Sägekette sind überhaupt keine Holzspäne vorhanden. In diesem Fall entsteht nur Holzstaub.
- Eine gut geschärfte Sägekette frisst sich durch das Holz und erzeugt große, lange Holzspäne. **(17)**

Das sägende Element einer Sägekette, das Schneideglied, besteht aus einem Schneidezahn (A) und einer Tiefenbegrenznase (B). Der Höhenabstand zwischen den beiden entscheidet über die Schnitttiefe. **(18)**

Beim Schärfen von Schneidezähnen sind vier Werte zu berücksichtigen.

- 1 Schärfwinkel **(19)**
- 2 Brustwinkel **(20)**
- 3 Schärfposition **(21)**
- 4 Durchmesser der Rundfeile **(22)**

Ohne Hilfsmittel ist es äußerst schwierig, eine Sägekette korrekt zu schärfen. Daher empfehlen wir die Anwendung unserer Schärflehre. Sie stellt sicher, dass die Sägekette für optimale Rückschlagreduktion und Schnittleistung geschärft wird.

ALLGEMEINE SICHERHEITSVORSCHRIFTEN

Siehe die Anweisungen unter der Überschrift Technische Daten bezüglich des Schärfens Ihrer Motorsägekette.



WARNUNG! Das Nichtbefolgen der Schärfanweisungen erhöht die Rückschlagneigung der Sägekette erheblich!

Schärfen der Schneidezähne

Zum Schärfen der Schneidezähne ist eine Rundfeile und eine Schärfllehre erforderlich. Siehe die Anweisungen unter der Überschrift Technische Daten bezüglich des Durchmessers der Rundfeile sowie einer Schärfllehrenempfehlung für Ihre Motorsägekette.

- Kontrollieren, ob die Sägekette gespannt ist. Bei unzureichender Spannung ist die Sägekette in seitlicher Richtung instabil, was das korrekte Schärfen erschwert. (23)
- Immer von der Innenseite des Schneidezahns nach außen schärfen. Die Feile beim Zurücksetzen anheben. Zuerst alle Zähne der einen Seite schärfen, dann die Motorsäge drehen und die Zähne der anderen Seite schärfen. (19)
- So schärfen, dass alle Zähne gleich lang sind. Wenn die Schneidezähne bis auf 4 mm (5/32") Länge abgenutzt sind, ist die Sägekette unbrauchbar und muss weggeworfen werden.

Allgemeines über die Justierung der Tiefenbegrenzung

Beim Schärfen des Schneidezahns wird die Tiefenbegrenzung (= Schnitttiefe) verringert. Um die maximale Schneidleistung beizubehalten, muss die Tiefenbegrenznase auf die empfohlene Höhe gesenkt werden. Siehe die Anweisungen unter der Überschrift Technische Daten über die Justierung des Tiefenbegrenzerabstands an der Sägekette Ihrer Motorsäge. (24)



WARNUNG! Ein zu großer Tiefenbegrenzerabstand erhöht die Rückschlagneigung der Sägekette!

Justierung des Tiefenbegrenzerabstands

- Wenn die Justierung des Tiefenbegrenzerabstands vorgenommen wird, müssen die Schneidezähne neu geschärft sein. Wir empfehlen, den Tiefenbegrenzerabstand nach jeder dritten Sägekettenschärfung zu justieren. ACHTUNG! Diese Empfehlung setzt voraus, dass die Länge der Schneidezähne nicht unnormal verkürzt worden ist.
- Zur Justierung des Tiefenbegrenzerabstands sind eine Flachfeile und eine Tiefenbegrenzerlehre erforderlich. Wir empfehlen die Verwendung unserer Schärfllehre für den Tiefenbegrenzerabstand, um das korrekte Maß und den richtigen Winkel der Tiefenbegrenznase zu erhalten.

- Schärfllehre über die Sägekette legen. Informationen über die Verwendung der Schärfllehre sind auf der Verpackung angegeben. Mit der Flachfeile den überschüssigen Teil der Tiefenbegrenznase abfeilen. Der Tiefenbegrenzerabstand ist korrekt, wenn beim Feilen über die Lehre kein Widerstand mehr zu spüren ist. (25)

Spannen der Sägekette



WARNUNG! Eine unzureichend gespannte Sägekette kann abspringen und schwere oder sogar lebensgefährliche Verletzungen verursachen.



WARNUNG! Trennen Sie das Gerät immer von der Stromversorgung, wenn Sie Montage-, Kontroll- und/oder Wartungsarbeiten durchführen.

Je öfter man eine Sägekette benutzt, desto länger wird sie. Es ist wichtig, dass die Schneidausrüstung dieser Veränderung entsprechend justiert wird.

Die Kettenspannung ist regelmäßig beim Nachfüllen von Sägekettenöl zu kontrollieren. HINWEIS! Eine neue Sägekette muss eine gewisse Zeit eingefahren werden, in der die Sägekettenspannung öfter kontrolliert werden muss.

Allgemein gilt, dass man die Sägekette so straff wie möglich spannen soll, aber nur so straff, dass man sie noch leicht von Hand drehen kann. (26)

- Den Knauf durch Herausklappen lösen, bis er aufsnappt.
- Durch Drehen des Knaufs im Gegenuhrzeigersinn wird die Abdeckung des Antriebsrads gelöst.
- Das Rad nach unten drehen (+), um die Spannung zu erhöhen, und nach oben (-), um die Spannung zu lockern. (A-B)
- Durch Drehen des Knaufs im Uhrzeigersinn wird die Schienenkupplung angezogen.
- Knauf wieder einklappen, um die Spannung zu sichern.

Schmierung der Schneidausrüstung



WARNUNG! Eine unzureichende Schmierung der Schneidausrüstung kann zu einem Bruch der Sägekette führen und schwere oder sogar lebensgefährliche Verletzungen verursachen.

Sägekettenöl

Sägekettenöl soll gut an der Sägekette haften und im warmen Sommer wie im kalten Winter gute Fließigenschaften aufweisen.

ALLGEMEINE SICHERHEITSVORSCHRIFTEN

Niemals Altöl verwenden! Es ist schädlich für Anwender, Gerät und Umwelt.

Nachfüllen von Sägekettenöl

- Alle unsere Motorsägenmodelle sind mit automatischer Kettenschmierung versehen. Bei einigen Modellen kann auch die Öldurchflussmenge eingestellt werden. (27)
- Ein voller Tank reicht für 15 Minuten Dauerbetrieb aus.
- Auf keinen Fall Altöl verwenden. Dadurch können Schäden an Ölpumpe, Schiene und Kette entstehen.
- Es ist wichtig, eine für die aktuelle Lufttemperatur geeignete Ölsorte (mit entsprechender Viskosität) zu verwenden.
- Bei Lufttemperaturen unter 0°C können gewisse Öle dickflüssig werden. Dies kann zu Überlastung der Ölpumpe führen und hat Schäden an den Pumpenteilen zur Folge.
- Informieren Sie sich bei Ihrer Servicewerkstatt über das geeignete Kettenschmieröl.

Kontrolle der Sägekettenschmierung

Richten Sie die Spitze der Stange im Abstand von etwa 20 cm auf eine helle Oberfläche. Nachdem das Gerät 1 Minute mit voller Drehzahl gelaufen ist, sollte ein deutlicher Ölrand auf der hellen Oberfläche zu sehen sein. (28)

Wenn die Sägekettenschmierung nicht funktioniert:

- Kontrollieren, ob der Sägekettenölkanal verstopft ist. Bei Bedarf reinigen. (29)
- Kontrollieren, ob die Nut der Führungsschiene sauber ist. Bei Bedarf reinigen. (30)
- Kontrollieren, ob der Umlenkstern der Führungsschiene sich leicht bewegen lässt und sein Schmierloch offen ist. Bei Bedarf reinigen und schmieren. (31)

Wenn die Schmierung der Sägekette nach einem Durchgang der oben aufgeführten Kontrollen und Maßnahmen nicht funktioniert, muss die Servicewerkstatt aufgesucht werden.

Kettenantriebsrad

Das Antriebssystem verfügt über ein Antriebsritzel. (32)

Regelmäßig den Verschleiß des Kettenantriebsrades kontrollieren. Austauschen, wenn das Rad unnormal verschlissen ist.

Verschleißkontrolle der Schneidausrüstung

Die Sägekette täglich im Hinblick auf Folgendes kontrollieren:

- Sichtbare Risse an Nieten und Gliedern.
- Steifigkeit der Sägekette.
- Unnormaler Verschleiß an Nieten und Gliedern.

Die Sägekette entsorgen, wenn sie einen der o. g. Punkte aufweist.

Wir empfehlen, eine neue Sägekette zu benutzen, um den Verschleiß der alten Kette beurteilen zu können.

Wenn die Schneidezähne nur noch eine Länge von 4 mm haben, ist die Sägekette verschlissen und muss weggeworfen werden.

Führungsschiene

Regelmäßig kontrollieren:

- Ob sich an den Außenseiten der Führungsschiennut Grate gebildet haben. Bei Bedarf abfeilen. (33)
- Ob die Führungsschiennut unnormal verschlissen ist. Wenn ja, Führungsschiene auswechseln.
- Ob der Umlenkstern der Führungsschiene unnormal oder ungleichmäßig verschlissen ist. Wenn sich eine Vertiefung gebildet hat, wo der Radius des Umlenksterns an der Unterseite der Führungsschiene endet, war die Sägekette unzureichend gespannt. (34)
- Tägliches Wenden der Führungsschiene verlängert ihre Lebensdauer. (35)



WARNUNG! Die Mehrzahl der Unfälle mit Motorsägen passiert, wenn die Sägekette den Anwender trifft.

Tragen Sie persönliche Schutzausrüstung. Siehe die Anweisungen unter der Überschrift "Persönliche Schutzausrüstung".

Meiden Sie alle Arbeitsaufgaben, für die Sie sich nicht ausreichend qualifiziert fühlen. Siehe die Anweisungen unter den Überschriften Persönliche Schutzausrüstung, Vorbeugende Maßnahmen gegen Rückschlag, Schneidausrüstung und Allgemeine Arbeitsvorschriften.

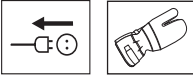
Vermeiden Sie Situationen, in denen Rückschlaggefahr besteht. Siehe die Anweisungen unter der Überschrift Sicherheitsausrüstung des Gerätes.

Benutzen Sie die empfohlene Schneidausrüstung und kontrollieren Sie deren Zustand. Siehe die Anweisungen unter den Überschriften Technische Daten und Allgemeine Sicherheitsvorschriften.

Kontrollieren Sie die Funktion der Sicherheitsausrüstung der Motorsäge. Siehe die Anweisungen unter den Überschriften Allgemeine Arbeitsvorschriften und Allgemeine Sicherheitsvorschriften.

Die Motorsäge beim Einsatz niemals nur mit einer Hand halten. Die Motorsäge lässt sich mit nur einer Hand nicht sicher bedienen. Die Griffe stets mit beiden Händen fest und sicher halten.

Montage von Schiene und Kette



WARNUNG! Bei Arbeiten mit der Kette sind stets Schutzhandschuhe zu tragen.

- Kontrollieren, dass die Kettenbremse nicht in ausgelöster Position ist, indem der Handschutz der Kettenbremse gegen den vorderen Griff geführt wird. **(36)**
- Knauf und Kupplungsdeckel (Kettenbremse) entfernen. Transportring abnehmen.
- Die Schiene über den Schienenbolzen montieren. Die Schiene in der hintersten Position aufsetzen. Die Kette um das Kettenantriebsrad und in die Schienennut legen. Auf der Oberseite der Schiene beginnen.
- Darauf achten, dass die Schneiden der Sägezähne auf der Schienenoberseite nach vorn gerichtet sind. Bringen Sie die Kupplungsabdeckung an und setzen Sie den Kettenspannzapfen in das Loch in der Schiene ein. Überprüfen Sie, ob die Treibglieder der Kette auf das Kettenantriebsrad passen und die Kette richtig in der Schienennut liegt.
- Das Rad nach unten drehen (+), um die Kette zu spannen. Die Kette sollte so gespannt werden, dass sie von der Schienenunterseite nicht durchhängt.
- Die Kette ist korrekt gespannt, wenn sie von der Schienenunterseite nicht durchhängt, aber noch problemlos von Hand gedreht werden kann. Die Schienenspitze nach oben halten und die Schienenkupplung durch Drehen des Knaufs im Uhrzeigersinn anziehen.
- An einer neuen Kette muss die Kettenspannung oft kontrolliert werden, bis die Kette eingefahren ist. Die Kettenspannung regelmäßig prüfen. Mit einer richtig gespannten Kette wird eine gute Schnittleistung und eine lange Lebensdauer erzielt. **(37)**

Starten und stoppen



WARNUNG! Vor dem Start ist Folgendes zu beachten:

Starten Sie die Motorsäge nur dann, wenn Schwert, Kette und sämtliche Abdeckungen montiert sind. Andernfalls kann sich das Antriebsrad lösen und Verletzungen verursachen.

Sorgen Sie dafür, dass Sie fest und sicher stehen, und dass die Kette nicht mit einem Gegenstand in Berührung kommen kann.

Sorgen Sie dafür, dass sich im Arbeitsbereich keine Unbefugten aufhalten.

- Prüfen Sie vor dem Einsetzen der Batterie in die Maschine stets, ob der Gashebel korrekt aktiviert wird und nach dem Loslassen wieder in die Stellung „Aus“ zurückkehrt. Damit der Gashebel nicht versehentlich gezogen wird, steht eine Gashebelsperre zur Verfügung. **(38)**
- Die Motorsäge niemals starten, ohne dass Schiene, Sägekette und sämtliche Abdeckungen korrekt montiert sind. **(39)** Siehe die Anweisungen unter der Überschrift Montage.
- Bei der Arbeit auf die Umgebung achten und sicherstellen, dass weder Menschen noch Tiere mit der Schneidusrüstung in Berührung kommen können. **(40)**
- Die Motorsäge stets mit beiden Händen halten. Mit der rechten Hand den hinteren Griff und mit der linken den vorderen Griff umfassen. **Alle Benutzer, ob Links- oder Rechtshänder, müssen die Handgriffe so greifen.** Fest umfassen, sodass Daumen und Finger den Handgriff umschließen. **(41)**

Starten

- Den vorderen Handgriff mit der linken Hand umfassen.
- Den hinteren Handgriff mit der rechten Hand umfassen.
- Halten Sie die Gashebelsperre mit Ihrer Handinnenseite gedrückt, und drücken Sie den Gashebel mit dem Zeigefinger. **(38)**

Stoppen

- Die Säge wird durch Loslassen des Gashebels gestoppt. Wenn die Säge nicht stoppt, ziehen Sie die Kettenbremse, und trennen Sie das Netzkabel.

Vor jeder Anwendung:

(42)

- 1 Kontrollieren, ob die Kettenbremse ordnungsgemäß funktioniert und unbeschädigt ist.
- 2 Kontrollieren, ob der hintere Rechtshandschutz unbeschädigt ist.
- 3 Kontrollieren, ob Gashebelsperre ordnungsgemäß funktioniert und unbeschädigt ist.
- 4 Kontrollieren, ob sämtliche Handgriffe frei von Öl sind.
- 5 Kontrollieren, ob sämtliche Teile der Motorsäge vorhanden, fest angezogen und unbeschädigt sind.
- 6 Kontrollieren, ob der Kettenfänger an seinem Platz sitzt und unbeschädigt ist.
- 7 Kettenspannung überprüfen.
- 8 Prüfen Sie, ob die Kettensäge stoppt, wenn der Gashebel losgelassen wird.

Allgemeine Arbeitsvorschriften

WICHTIG!

Dieser Abschnitt behandelt die grundlegenden Sicherheitsvorschriften bei der Arbeit mit einer Motorsäge. Diese Information kann natürlich in keiner Weise die Ausbildung und langjährige Erfahrung eines Fachmanns ersetzen. Wenn Sie in eine Situation geraten, in der Sie unsicher sind, sollten Sie einen Fachmann um Rat fragen. Wenden Sie sich an Ihren Fachhändler, Ihre Servicewerkstatt oder einen erfahrenen Motorsägenführer. Vermeiden Sie jede Arbeit, für die Sie nicht ausreichend qualifiziert sind!

Vor der Benutzung der Motorsäge müssen Sie wissen, was ein Rückschlag ist, und wie er vermieden werden kann. Siehe die Anweisungen unter der Überschrift Vorbeugende Maßnahmen gegen Rückschlag.

Vor der Benutzung der Motorsäge müssen Sie den Unterschied verstehen zwischen dem Sägen mit der Unterseite bzw. Oberseite der Führungsschiene. Siehe die Anweisungen unter den Überschriften Vorbeugende Maßnahmen gegen Rückschlag und Sicherheitsausrüstung des Geräts.

Tragen Sie persönliche Schutzausrüstung. Siehe die Anweisungen unter der Überschrift "Persönliche Schutzausrüstung".

Grundlegende Sicherheitsvorschriften

- 1 Behalten Sie die Umgebung im Auge:
- Um sicherzustellen, dass weder Menschen noch Tiere oder anderes Ihre Kontrolle über das Gerät beeinflussen können.
 - Um zu verhindern, dass Menschen oder Tiere mit der Sägekette in Berührung kommen oder von einem fallenden Baum verletzt werden.

- Wenn Sie Gehörschutz tragen, achten Sie auf sich nähernde Personen, während Sie mit der Säge arbeiten.

ACHTUNG! Befolgen Sie die oben genannten Punkte, aber benutzen Sie nie eine Motorsäge, ohne die Möglichkeit zu haben, bei einem eventuellen Unfall Hilfe herbeizurufen.

- 2 Vermeiden Sie es, das Gerät bei schlechtem Wetter zu benutzen. Z.B. bei dichtem Nebel, starkem Regen oder Wind, großer Kälte usw. Bei schlechtem Wetter ist das Arbeiten nicht nur ermüdend, es können außerdem gefährliche Arbeitsbedingungen entstehen, z.B. glatter Boden, unberechenbare Fällrichtung des Baumes usw.
- 3 Vermeiden Sie beim Arbeiten bei heißer Witterung eine Dehydrierung und trinken Sie ausreichend Flüssigkeit.
- 4 Beim Absägen von kleinen Ästen ist Vorsicht geboten, und das Sägen in Büschen ist zu vermeiden (= viele Äste gleichzeitig). Kleine Äste können nach dem Absägen in der Sägekette hängenbleiben, gegen den Anwender geschleudert werden und schwere Verletzungen verursachen.
- 5 Sicherstellen, dass Sie sicher gehen und stehen können. Achten Sie auf evtl. Hindernisse (Wurzeln, Steine, Äste, Löcher, Gräben usw.), wenn Sie unvermittelt Ihren Standort wechseln. Beim Arbeiten auf abschüssigem Boden immer sehr vorsichtig sein.
- 6 Beim Sägen von Bäumen, die unter Spannung stehen, äußerst vorsichtig sein. Ein unter Spannung stehender Baum kann sowohl vor als auch nach dem Durchsägen in seine normale Stellung zurückschnellen. Wenn Sie an der falschen Stelle stehen oder den Sägeschnitt falsch setzen, könnte der Baum Sie oder das Gerät so treffen, dass Sie die Kontrolle verlieren. Beide Fälle können schwere Verletzungen zur Folge haben. (43)
- 7 Bevor Sie Ihre Motorsäge transportieren, müssen Sie diese ausschalten und die Sägekette mithilfe der Kettenbremse arretieren. Die Motorsäge mit Schwert und Sägekette nach hinten gerichtet tragen. Bei längeren Wegen und Transporten muss ein Schwertschutz verwendet werden.
- 8 Beim Abstellen der Motorsäge auf den Boden die Sägekette mit der Kettenbremse sichern und das Gerät immer im Auge behalten. Bei längeren Arbeitsunterbrechungen sollte der Motor abgestellt werden.



WARNUNG! Gelegentlich werden Späne im Antriebssystem eingeklemmt, sodass die Sägekette blockiert. Vor dem Reinigen müssen Sie stets die Maschine ausschalten und vom Stromnetz trennen.

Grundregeln

- 1 Wenn man verstanden hat, was ein Rückschlag ist und wie er entsteht, kann man das Überraschungsmoment verringern oder beseitigen. Eine Überraschung erhöht die Unfallgefahr. Die meisten Rückschläge sind schwach, einige können jedoch blitzschnell und sehr kraftvoll auftreten.
- 2 Die Motorsäge immer in einem festen Griff halten, mit der rechten Hand am hinteren Handgriff und der linken Hand am vorderen Handgriff. Daumen und Finger sollen die Handgriffe fest umschließen. Alle Anwender, ob Links- oder Rechtshänder, sollen die Handgriffe so greifen. Durch diesen Griff kann man die Rückschlagkraft am besten verringern und gleichzeitig die Kontrolle über die Motorsäge behalten. **Die Handgriffe nicht loslassen! (44)**
- 3 Die meisten Rückschlagunfälle ereignen sich beim Entasten. Der Anwender hat dafür zu sorgen, dass er fest und sicher steht und keine Gegenstände am Boden liegen, über die er stolpern könnte, so dass er sein Gleichgewicht verliert.

Durch Unachtsamkeit kann der Rückschlagbereich der Führungsschiene einen Ast, einen nahen Baum oder einen anderen Gegenstand berühren und einen Rückschlag auslösen.

Das Werkstück stets beobachten. Sind die gesägten Abschnitte klein und leicht, können sie sich in der Sägekette verfangen und gegen den Bediener geschleudert werden. Auch wenn dies allein nicht immer gefährlich sein muss, können Sie überrascht werden und die Kontrolle über die Säge verlieren. Niemals gestapelte Stämme oder Äste sägen, sondern sie erst auseinander ziehen. Jeweils nur einen Stamm oder einen Abschnitt sägen. Die abgesägten Abschnitte entfernen, um die Sicherheit des Arbeitsbereichs zu bewahren. (52)

- 4 **Die Motorsäge darf niemals über Schulterhöhe benutzt werden, und es ist zu vermeiden, mit der Schienenspitze zu sägen. Die Motorsäge niemals mit nur einer Hand halten und benutzen. (45)**
- 5 Um Ihre Motorsäge voll unter Kontrolle zu haben, müssen Sie fest und sicher stehen. Arbeiten Sie niemals auf einer Leiter stehend, oben auf einem Baum oder in anderen Positionen, in denen Sie keinen festen Grund unter den Füßen haben, auf dem Sie sicher stehen. (46)
- 6 Immer mit hoher Kettengeschwindigkeit sägen, d.h. mit Vollgas.
- 7 Beim Sägen mit der Oberseite der Führungsschiene besonders vorsichtig sein, d.h. wenn von der Unterseite des Objekts gesägt wird. Diese Technik wird als Sägen mit schiebender Kette bezeichnet. Die Sägekette schiebt dabei die Motorsäge nach hinten zum Anwender. Bei klemmender Sägekette kann die Motorsäge zurück zum Bediener geschleudert werden. (47)

- 8 Wenn der Anwender die nach hinten schiebende Kraft der Motorsäge nicht durch seine Körperkraft ausgleicht, besteht die Gefahr, dass die Motorsäge sich so weit nach hinten schiebt, dass nur noch der Rückschlagbereich Kontakt mit dem Baumstamm hat und ein Rückschlag ausgelöst wird. (48)

Das Sägen mit der Unterseite der Führungsschiene, d.h. von der Oberseite des Baumstammes nach unten, wird als Sägen mit ziehender Kette bezeichnet. Die Motorsäge wird zum Baumstamm hingezogen und die Vorderkante des Motorsägenkörpers fungiert als natürliche Stütze am Stamm. Beim Sägen mit ziehender Kette hat der Anwender eine bessere Kontrolle über die Motorsäge und über den Rückschlagbereich der Führungsschiene. (49)

- 9 Die Anweisungen zum Schärfen und Warten der Führungsschiene und Sägekette sind zu befolgen. Beim Auswechseln der Führungsschiene und Sägekette sind nur von uns empfohlene Kombinationen zu verwenden. Siehe die Anweisungen unter den Überschriften Schneidausrüstung und Technische Daten.

Grundlegende Sägetechnik



WARNUNG! Die Motorsäge beim Einsatz niemals nur mit einer Hand halten. Die Motorsäge lässt sich mit nur einer Hand nicht sicher bedienen. Die Griffe stets mit beiden Händen fest und sicher halten.

Allgemeines

- Immer mit Vollgas sägen!
- Nach jedem Sägeschnitt den Gashebel loslassen (wenn der Motor längere Zeit mit der Höchstleistung läuft, ohne belastet zu werden, d.h., wenn der Motor nicht den beim Sägen durch die Sägekette erzeugten Widerstand verspürt, können schwere Motorschäden die Folge sein).
- Von der Oberseite sägen = Mit "ziehender" Kette sägen.
- Von der Unterseite sägen = Mit "schiebender" Kette sägen.

Beim Sägen mit "schiebender" Kette besteht erhöhte Rückschlaggefahr. Siehe die Anweisungen unter der Überschrift Vorbeugende Maßnahmen gegen Rückschlag.

Bezeichnungen

Entasten = Absägen von Ästen von einem gefällten Baum.

Brechen = Wenn z.B. der Baumstamm bricht, der abgelängt werden soll, bevor der Sägeschnitt vollendet ist.

ARBEITSTECHNIK

Vor jeder Ablängung sind fünf wichtige Faktoren zu berücksichtigen.

- 1 Die Schneidausrüstung darf nicht im Sägeschnitt festgeklemmt werden. (50)
- 2 Der Baumstamm darf nicht abbrechen. (50)
- 3 Die Sägekette darf während des Durchsägens und danach weder den Erdboden noch einen anderen Gegenstand berühren. (51)
- 4 Besteht Rückschlaggefahr? (4)
- 5 Haben die Geländestruktur und die Beschaffenheit der Umgebung einen Einfluß darauf, wie sicher Sie gehen und stehen können?

Ob die Sägekette festklemmt oder der Baumstamm bricht, ist von zwei Faktoren abhängig: Wie der Baumstamm vor und nach dem Ablängen gestützt wird und ob er unter Spannung steht.

Das Festklemmen und Brechen kann in den meisten Fällen vermieden werden, in dem in zwei Arbeitsgängen abgelängt wird, d.h. von der Oberseite und von der Unterseite. Es gilt ganz einfach die "Neigung" des Baumstammes zu eliminieren, die Sägekette festzuklemmen oder zu brechen.



WARNUNG! Wenn die Sägekette im Sägeschnitt festklemmt, den Motor abstellen! Nicht versuchen, die Motorsäge mit Gewalt herauszuziehen, weil Verletzungsgefahr durch die Sägekette besteht, wenn die Motorsäge plötzlich freikommt. Einen Hebearm benutzen, um die Motorsäge freizubekommen.

Die nachfolgenden Punkte sind eine theoretische Durchsicht der häufigsten Situationen, in die ein Motorsägenführer geraten kann.

Ablängen



WARNUNG! Niemals versuchen, gestapelte oder dicht beieinander liegende Stämme zu sägen. Solches Vorgehen steigert die Rückschlaggefahr und somit das Risiko einer schweren oder lebensgefährlichen Verletzung erheblich.

Bei einem Stapel mit Stämmen ist jeder zu sägende Stamm vom Stapel wegzubewegen, auf einen Sägebock o. Ä. zu legen und einzeln zu sägen.

Die gesägten Abschnitte aus dem Arbeitsbereich entfernen. Wenn sie im Arbeitsbereich liegen bleiben, erhöhen sie sowohl das Risiko für einen versehentlichen Rückschlag als auch die Stolpergefahr beim Arbeiten. (52)

Der Stamm liegt auf dem Erdboden. Es besteht keine Gefahr, dass die Sägekette festklemmt oder der Baumstamm bricht. Es besteht jedoch die Gefahr, dass

die Sägekette nach dem Durchsägen den Erdboden berührt.

Von oben durch den ganzen Stamm sägen. Am Ende des Sägeschnittes ist Vorsicht geboten, um zu verhindern, dass die Sägekette den Erdboden berührt. Mit Vollgas weiterarbeiten, aber vorsichtig sein.

Wenn die Möglichkeit vorhanden ist (= kann der Stamm gedreht werden?), sollte der Stamm zu 2/3 durchgesägt werden.

Den Stamm dann drehen, um das restliche Drittel des Stammes von oben durchzusägen. (53)

Der Stamm wird an einem Ende gestützt. Es besteht große Gefahr, dass er bricht.

Zuerst von unten sägen (etwa 1/3 des Stammdurchmessers).

Das Durchsägen von oben beenden, bis die Sägeschnitte aufeinander treffen. (53)

Der Stamm wird an beiden Enden gestützt. Es besteht große Gefahr, dass die Sägekette eingeklemmt wird.

Zuerst von oben sägen (etwa 1/3 des Stammdurchmessers).

Dann von unten sägen, bis die Sägeschnitte aufeinander treffen. (54)

Technik beim Fällen von Bäumen

WICHTIG! Es ist viel Erfahrung erforderlich, um einen Baum zu fällen. Ein unerfahrener Motorsägenanwender sollte keine Bäume fällen. Meiden Sie alle Arbeiten, für die Sie sich nicht ausreichend qualifiziert fühlen!

Sicherheitsabstand

Der Sicherheitsabstand zwischen dem zu fällenden Baum und dem nächstgelegenen Arbeitsplatz soll 2 1/2 Baumlängen betragen. Sorgen Sie dafür, dass sich in diesem Gefahrenbereich weder vor noch nach dem Fällen jemand aufhält. (55)

Fällrichtung

Beim Bäumefällen ist es wichtig, dass ein Baum nach dem Fällen leicht abzulängen und zu entasten ist. Der Anwender soll in der Nähe des gefällten Stammes sicher gehen und stehen können.

Nachdem sich der Anwender für die Fällrichtung des Baumes entschieden hat, muss er dessen natürliche Fallrichtung beurteilen.

Folgende Faktoren sind dabei zu berücksichtigen:

- Neigung
- Krümmhaftigkeit
- Windrichtung
- Anordnung der Äste
- Evtl. Schneegewicht
- Hindernisse in Reichweite des Baums: z. B. andere Bäume, Stromleitungen, Straßen und Gebäude.

- Den Stamm auf Schäden und Fäulnis untersuchen; dadurch erhöht sich die Wahrscheinlichkeit, dass der Baum sich löst und fällt, bevor Sie damit rechnen.

Nach Berücksichtigung dieser Faktoren kann der Anwender gezwungen sein, die natürliche Fallrichtung des Baumes zu akzeptieren, da es unmöglich oder zu gefährlich ist, den Baum in die gewünschte Richtung zu fällen.

Ein anderer wichtiger Faktor, der nicht die Fällrichtung, wohl aber die persönliche Sicherheit des Anwenders beeinflusst, ist das Überprüfen des zu fallenden Baumes auf beschädigte oder abgestorbene Äste, die den Anwender während der Fällarbeit verletzen können, wenn sie abbrechen.

Es ist absolut zu vermeiden, dass der fallende Baum sich in einem anderen Baum verfängt. Es ist sehr gefährlich, einen Baum zu entfernen, der sich beim Fällen verfangen hat. Es besteht sehr große Unfallgefahr. Siehe die Anweisungen unter der Überschrift Vorgehen bei einer mißglückten Fällung.

WICHTIG! Bei gefährlichen Arbeitsmomenten beim Fällen sollten die Gehörschützer direkt nach Beendigung des Sägevorgangs hochgeklappt werden, damit Geräusche und Warnsignale wahrgenommen werden können.

Entfernen von Ästen im unteren Stammbereich und Rückzugsweg

Den Stamm bis auf Schulterhöhe entasten. Dabei ist es am sichersten, von oben nach unten zu arbeiten und den Stamm zwischen Körper und Motorsäge zu haben. (56)

Unterholz rund um den Baum entfernen und auf evtl. Hindernisse achten (Steine, Äste, Löcher usw.), so dass ein leichter Rückzugsweg gesichert ist, wenn der Baum zu fallen beginnt. Der Rückzugsweg sollte etwa 135° schräg hinter der geplanten Fällrichtung des Baumes liegen. (57)

- 1 Gefahrenbereich
- 2 Rückzugsweg
- 3 Fällrichtung

Fällen



WARNUNG! Wir raten unerfahrenen Anwendern davon ab, einen Baumstamm mit einer Schienenlänge zu fällen, die kleiner ist als der Stammdurchmesser!

Gefällt wird mit drei Sägeschnitten. Zuerst wird eine Kerbe geschnitten, d.h. ein Schnitt von oben und ein Schnitt von unten, dann wird der eigentliche Fällschnitt gesägt. Wenn diese Sägeschnitte richtig ausgeführt werden, kann man die Fällrichtung sehr genau bestimmen.

Kerbe

Beim Schneiden einer Kerbe mit dem Sägeschnitt von oben beginnen. An der Fällrichtungsmarkierung der Säge (1) ein entferntes Ziel im Gelände anvisieren, wo der Baum fallen soll (2). Rechts vom Baumstamm, hinter der Säge stehen und mit ziehender Kette sägen.

Dann einen Sägeschnitt von unten machen, der genau auf den Sägeschnitt von oben trifft. (58)

Die Schnitttiefe der Kerbe soll etwa 1/4 des Stammdurchmessers und der Winkel zwischen dem oberen und unteren Schnitt mindestens 45° betragen.

Der Schnittpunkt der beiden Schnitte wird als Kerbschnittlinie bezeichnet. Die Kerbschnittlinie soll exakt horizontal verlaufen und gleichzeitig einen rechten Winkel (90°) zur Fällrichtung bilden. (59)

Fällschnitt

Der Fällschnitt wird von der anderen Seite des Stammes ausgeführt und muss absolut horizontal verlaufen. Links vom Baumstamm stehen und mit ziehender Kette sägen.

Den Fällschnitt etwa 3-5 cm (1,5-2 Zoll) oberhalb der Horizontalebene des Kerbschnitts anbringen. (60)

Die Rindenstütze (falls montiert) hinter dem Brechmaß ansetzen. Mit Vollgas sägen und mit der Sägekette/ Führungsschiene langsam in den Baumstamm schneiden. Aufpassen, ob sich der Baumstamm entgegengesetzt zur Fällrichtung bewegt. Einen Fällkeil oder einen Fällheber in den Fällschnitt schieben, sobald die Schnitttiefe dies gestattet. (61)

Der Fällschnitt soll parallel zur Kerbschnittlinie abschließen, so dass der Abstand zwischen beiden Schnitten mindestens 1/10 des Stammdurchmessers beträgt. Der nicht durchgesägte Teil des Stamm wird als Brechmaß bezeichnet.

Das Brechmaß funktioniert wie ein Scharnier, das die Richtung des fallenden Baumstamms bestimmt. (62)

Man verliert völlig die Kontrolle über die Fallrichtung des Baumes, wenn das Brechmaß zu klein oder durchgesägt ist oder wenn Kerb- und Fällschnitt an falscher Stelle ausgeführt wurden. (63)

Wenn Kerb- und Fällschnitt ausgeführt sind, soll der Baum von selbst oder mit Hilfe von Fällkeil oder Fällheber fallen. (64)

Wir empfehlen eine Führungsschienenlänge zu benutzen, die größer ist als der Stammdurchmesser, sodass Kerb- und Fällschnitt mit einem sog. einfachen Sägeschnitt ausgeführt werden können. Siehe die Anweisungen unter der Überschrift Technische Daten hinsichtlich der Schienenlängen, die für Ihr Motorsägenmodell empfohlen werden. (65)

Es gibt Methoden zum Fällen von Bäumen, deren Stammdurchmesser größer ist als die Führungsschienenlänge. Bei solchen Methoden besteht große Gefahr, dass der Rückschlagbereich der Führungsschiene mit einem Gegenstand in Berührung kommt. (4)

Vorgehen bei einer mißglückten Fällung

Herunterholen eines gefällten und festgeklemmten Baumstamms

Es ist sehr gefährlich, einen Baum zu entfernen, der sich beim Fällen verfangen hat. Es besteht sehr große Unfallgefahr.

Niemals den Baum sägen, auf den sich ein anderer gefällter Baum stützt.

Niemals im Gefahrenbereich von hängenden, festgeklemmten Bäumen arbeiten. (66)

Am sichersten ist die Benutzung einer Winde.

- Am Traktor (67)
- Tragbar (70)

Sägen in Baumstämmen und Ästen, die unter Spannung stehen

Vorbereitungen: Versuchen Sie herauszufinden, in welche Richtung die Spannung wirkt und wo die Bruchstelle liegt (= die Stelle, an der das Holz brechen würde, wenn die Spannung zusätzlich erhöht würde).

Überlegen Sie, wie die Spannung am sichersten beseitigt werden kann, und ob Sie dies schaffen. Ist die Situation zu kompliziert, gibt es nur eine sichere Methode nämlich anstelle der Motorsäge eine Winde zu benutzen.

Allgemein gilt:

Stellen Sie sich an eine Stelle, an der Sie nicht Gefahr laufen, getroffen zu werden, wenn der Baumstamm/Ast von der Spannung befreit wird. (71)

Machen Sie einen oder mehrere Sägeschnitte an oder in der Nähe der Bruchstelle. So tief sägen und so viele Schnitte machen wie erforderlich sind, um die Spannung im Baumstamm/Ast so zu lösen, dass der Baumstamm/Ast an der Bruchstelle bricht. (69)

Einen Baumstamm, der unter Spannung steht, nie ganz durchsägen!

Muss der Baum/Ast durchsägt werden, sind zwei oder drei Schnitte im Abstand von 3 cm und mit einer Tiefe von 3-5 cm vorzunehmen. (72)

Fortfahren und tiefer sägen, bis sich die Spannung und Verklemmung des Baums/Astes löst. (73)

Ist die Spannung gelockert, den Baum/Ast von der gegenüberliegenden Seite sägen.

Vorbeugende Maßnahmen gegen Rückschlag



WARNUNG! Ein Rückschlag kann blitzschnell, plötzlich und sehr kraftvoll auftreten. Motorsäge, Führungsschiene und Sägekette können auf den Anwender zu geschleudert werden. Ist die Sägekette in Bewegung, wenn sie den Anwender trifft, können schwere und sogar lebensgefährliche Verletzungen verursacht werden. Deshalb ist es wichtig zu wissen, wie ein Rückschlag verursacht wird, und wie er durch Vorsicht und die richtige Sägetechnik vermieden werden kann.

Was ist ein Rückschlag?

Rückschlag ist die Bezeichnung für eine plötzliche Reaktion, bei der Motorsäge und Führungsschiene von einem Gegenstand zurückprallen, der mit einem Teilstück der Führungsschienspitze in Berührung gekommen ist, dem sogenannten Rückschlagbereich. (48)

Ein Rückschlag ist immer in Richtung der Führungsschiene gerichtet. Am häufigsten erfolgt der Stoß von Motorsäge und Führungsschiene nach oben und nach hinten zum Anwender. Rückschläge erfolgen aber auch in andere Richtungen, je nachdem in welcher Stellung sich die Motorsäge in dem Augenblick befindet, in dem der Rückschlagbereich mit einem Gegenstand in Berührung kommt.

Ein Rückschlag kann nur eintreffen, wenn der Rückschlagbereich einen Gegenstand berührt. (4)

Entasten



WARNUNG! Die meisten Rückschlagunfälle ereignen sich beim Entasten. Nicht den Rückschlaggefahrsektor der Führungsschiene nutzen! Äußerst vorsichtig vorgehen und vermeiden, dass die Führungsschienspitze in Kontakt mit dem Stamm, anderen Ästen oder Gegenständen kommt. Äußerst vorsichtig vorgehen bei unter Spannung stehenden Ästen. Sie können zurückfedern und dazu führen, dass der Bediener die Kontrolle verliert und sich verletzt.

Sorgen Sie dafür, dass Sie sicher gehen und stehen können! Arbeiten Sie von der linken Seite des Stammes aus. Arbeiten Sie so nahe wie möglich an der Motorsäge, dann haben Sie die beste Übersicht. Nach Möglichkeit soll das Gewicht der Säge auf dem Stamm ruhen. (74)

Ändern Sie Ihren Standort nur, wenn sich der Stamm zwischen Ihnen und der Motorsäge befindet.

Ablängen des Stammes in Stammabschnitte

Siehe die Anweisungen unter der Überschrift Grundlegende Sägetechnik.

Allgemeines

Der Bediener darf nur die Wartungs- und Servicearbeiten ausführen, die in dieser Bedienungsanleitung beschrieben sind. Größere Eingriffe sind von einer autorisierten Servicewerkstatt auszuführen.

Kontrolle, Wartung und Service der Sicherheitsausrüstung der Motorsäge



WARNUNG! Trennen Sie die Motorsäge immer von der Stromversorgung, wenn Sie Montage-, Kontroll- und/oder Wartungsarbeiten durchführen.

Hinweis! Für alle Service- und Reparaturarbeiten am Gerät ist eine spezielle Ausbildung erforderlich. Dies gilt besonders für die Sicherheitsvorrichtungen des Geräts. Besteht das Gerät eine der nachstehend aufgeführten Kontrollen nicht, empfehlen wir, eine Servicewerkstatt aufzusuchen.

Kettenbremse mit Handschutz

Kontrolle des Handschutzes

- Kontrollieren, ob der Handschutz unbeschädigt ist, er darf keine sichtbaren Defekte wie z.B. Risse aufweisen. **(75)**
- Bewegen Sie den vorderen Handschutz nach vorn und zurück, um sicherzustellen, dass sich dieser frei bewegen lässt und dass er sicher an der Maschine verankert ist. **(76)**

Kontrolle der Trägheitsfunktion

- Die Motorsäge abgeschaltet über einen Baumstumpf oder einen anderen stabilen Gegenstand halten. Vorderen Handgriff loslassen und die Motorsäge durch ihr eigenes Gewicht auf den Baumstumpf fallen lassen, mit einer Drehung um den hinteren Handgriff.

Wenn die Schienenspitze den Stubben trifft, soll die Bremse auslösen. (77)

Kontrolle der Bremswirkung

- Aktivieren Sie die Motorsäge. Stellen Sie sicher, dass die Sägekette nicht den Boden oder ein anderes Objekt berührt. Siehe die Anweisungen unter der Überschrift Starten und Stoppen.
- Halten Sie die Motorsäge mit festem Griff, in dem Sie die Handgriffe fest mit Daumen und Fingern umschließen. **(44)**
- Geben Sie Vollgas und betätigen Sie die Kettenbremse, in dem Sie das linke Handgelenk gegen den Handschutz drehen. Lassen Sie den vorderen Handgriff nicht los. **Die Kette soll sofort stoppen. (78)**

Gashebelsperre

- Stellen Sie sicher, dass der Gashebel in der Leerlaufstellung verriegelt ist, wenn die Gashebelsperre freigegeben wird. **(79)**
- Drücken Sie die Gashebelsperre und stellen Sie sicher, dass diese beim Loslassen wieder in die Ausgangsposition zurückkehrt. **(80)**
- Prüfen Sie, ob sich der Gashebel und die Gashebelsperre frei bewegen lassen und ob die Rückholfeder korrekt funktioniert. **(81)**
- Aktivieren Sie die Motorsäge, und geben Sie Vollgas. Lassen Sie den Gashebel los, und prüfen Sie, ob die Sägekette stoppt und stehenbleibt.

Kettenfänger

- Kontrollieren, ob der Kettenfänger unbeschädigt ist und im Motorsägenkörper fest sitzt. **(82)**

Kühlsystem

Damit die Betriebstemperatur so niedrig wie möglich bleibt, ist das Gerät mit einem Kühlsystem ausgestattet.

Das Kühlsystem besteht aus folgenden Komponenten:

- 1 Luftereinlass (unter dem Gashebel).
 - 2 Ein Lüfter am Motor.
- Reinigen Sie das Kühlsystem einmal pro Woche mit einer Bürste, bei anspruchsvollen Bedingungen öfter. Ein verschmutztes oder blockiertes Kühlsystem führt zum Überhitzen und damit zu Schäden an der Maschine.

WARTUNG

Wartungsschema

Nachstehend sind die an der Maschine vorzunehmenden Wartungsmaßnahmen aufgelistet. Die meisten der Punkte werden im Abschnitt "Wartung" beschrieben.

Nach jedem Einsatz	Häufig	Gelegentlich
Das Gerät äußerlich reinigen.	Falls erforderlich, Grate an den Schienenseiten planfeilen.	
Prüfen Sie, ob die Teile des Gashebels sicher funktionieren. (Gashebelsperre und Gashebel)		Öltank leeren und innen reinigen.
Kettenbremse reinigen und auf Funktionssicherheit prüfen. Den Kettenfänger auf Beschädigungen hin kontrollieren, bei Bedarf austauschen.		Blasen Sie das Produkt und die Kühlrippen der Batterie leicht mit Druckluft durch.
Die Schiene täglich wenden, damit sie gleichmäßig abgenutzt wird. Das Schmierungsloch in der Schiene kontrollieren; es darf nicht verstopft sein. Die Kettennut reinigen.		
Kontrollieren, ob Schiene und Kette ausreichend mit Öl versorgt werden.		
Die Sägekette in Bezug auf sichtbare Risse in Nieten und Gliedern untersuchen, ob die Kette steif ist oder Nieten und Glieder außergewöhnlichen Verschleiß aufweisen. Bei Bedarf austauschen.		
Kette schärfen und auf Spannung und Zustand prüfen. Kettenantriebsrad auf Verschleiß kontrollieren, bei Bedarf austauschen.		
Reinigen Sie den Lufteinlass der Maschine.		
Schrauben und Muttern nachziehen.		

TECHNISCHE DATEN

Technische Daten

	418EL	420EL
Elektromotor		
Typ	Wechselstrommotor	Wechselstrommotor
Leistung	1800W	2000 W
Spannungsbereich	230-240V	230-240V
Schmiersystem		
Ölpumpe, Typ	Automatisch	Automatisch
Öltank, Volumen, Liter	0,20	0,20
Gewicht		
Motorsäge ohne Schiene und Kette und mit leerem Kettenöltank, kg	4.7	4.7
Geräuschemissionen (siehe Anmerkung 1)		
Gemessene Schalleistung dB (A)	101,9	101,9
Garantierte Schalleistung L_{WA} dB (A)	103	103
Geräuschpegel (siehe Anmerkung 2)		
Äquivalenter Schalldruckwert am Ohr des Bedieners, dB (A)	90,8	90,8
Äquivalenter Vibrationspegel, a_h (siehe Anmerkung 3)		
Vorderer Handgriff, m/s^2	5,2	5,2
Hinterer Handgriff, m/s^2	3,9	3,9
Jeweilige Unsicherheit K, m/s^2	1,5	1,5
Kette und Schiene		
Empfohlene Schienenlängen, Zoll/cm	14/35	16/40
Effektive Schnittlänge, Zoll/cm	12.5/32	14/35.5
Antriebsradtyp/Anzahl Zähne	Spur/6	Spur/6
Maximale Kettengeschwindigkeit, m/s	14.5	14.5

Anmerkung 1: Umweltbelastende Geräuschemission gemessen als Schalleistung L_{WA} gemäß EG-Richtlinie 2000/14/EG Anhang V.

Anmerkung 2: Äquivalente Schalldruckpegel, nach der ISO-Norm ISO 22868, werden berechnet als die zeitgewichtete energetische Summe der Schalldruckpegel bei verschiedenen Betriebsarten. Die typische Ausbreitungsklasse für einen äquivalenten Schalldruckpegel ist eine standardmäßige Ausbreitung von 2,5 dB (A).

Anmerkung 3: Vibrationspegel gemäß EN 60745-2-13. Berichten zufolge liegt der Vibrationspegel normalerweise bei einer Ausbreitungsklasse (Standardabweichung) von $1,5 m/s^2$. Angegebene Vibrationsdaten aus Messungen, bei denen das Gerät mit einer Schienenlänge und dem empfohlenen Kettentyp ausgestattet ist.



Warnung! Die Vibrationsemissionen während der tatsächlichen Verwendung des Elektrowerkzeugs können abhängig von der Verwendungsart des Werkzeugs vom angegebenen Gesamtwert abweichen. Bediener sollten Sicherheitsmaßnahmen für den eigenen Schutz ergreifen, die auf einer Beurteilung der Exposition unter tatsächlichen Nutzungsbedingungen beruht. Dabei sind alle Teile des Betriebszyklus zu berücksichtigen, z. B. abgesehen vom Gashebelbetrieb, die Zeiten, wenn das Werkzeug ausgeschaltet ist und wenn es im Leerlauf betrieben wird.


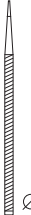



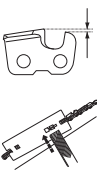
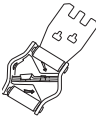
TECHNISCHE DATEN

Führungsschienen- und Kettenkombinationen

Die nachfolgend aufgeführten Schneidausrüstungen werden für die Modelle Husqvarna 418 EL und 420 EL empfohlen.

Modell	Führungsschiene			Sägekette		
	Länge, cm	Teilung, Zoll	Nutbreite, mm	Max. Anzahl Zähne des Umlenksterns	Typ	Länge, Treibglieder (st)
418 EL	14	3/8	1,3	7T	Husqvarna H37	52
420 EL	16					56

Feilen und Schärfler der Sägekette

						
37	5/32 / 4,0	80°	30°	0°	0.025 / 0,65	5796536-01

EG-Konformitätserklärung

(nur für Europa)

Husqvarna AB, SE-561 82 Huskvarna, Schweden, Tel. +46-36-146500, erklären hiermit deren alleinige Haftung dafür, dass die kabelgebundene Motorsäge Husqvarna 418 EL und 420 EL, auf die sich diese Erklärung bezieht, von den Seriennummern des Baujahrs 2016 an (die Jahreszahl wird im Klartext auf dem Typenschild angegeben, mitsamt einer nachfolgenden Seriennummer) den Vorschriften folgender RICHTLINIE DES RATES entspricht:

- vom 17. Mai 2006 „Maschinen-Richtlinie“ **2006/42/EG**.
- vom 26. Februar 2014 "über elektromagnetische Verträglichkeit" **2014/30/EU**.
- vom 8. Mai 2000 "über umweltbelastende Geräuschemissionen von zur Verwendung im Freien vorgesehenen Geräten und Maschinen" **2000/14/EG**.
- vom 8. Juni 2011 "zur Beschränkung der Verwendung bestimmter gefährlicher Stoffe" **2011/65/EU**.

Folgende Normen wurden angewendet:

EN 60745-1:2009 + A11:2010, EN 60745-2-13:2009 + A1:2010, EN 55014-1:2006 + A1:2009 + A2:2011, EN 55014-2:2015, EN 61000-3-2:2014, EN 61000-3-3:2013

Die angemeldete Prüfstelle:

NB2140, DEKRA Testing and Certification GmbH, Enderstraße 92b, 01277 Dresden, hat die EG-Baumusterprüfung gemäß Maschinenrichtlinie (2006/42/EG) Artikel 12, Absatz 3b durchgeführt. Die Prüfnachweise über die EG-Typenprüfung gemäß Anlage IX haben die Nummern: 4815039.16001-1

Für Information betreffend die Geräuschemissionen, siehe das Kapitel Technische Daten.

Die gelieferte Motorsäge entspricht dem Exemplar, das der EG-Typenprüfung unterzogen wurde.

Huskvarna, den 1. September 2016



Lars Roos, Entwicklungsleiter

(Bevollmächtigter Vertreter für Husqvarna AB, verantwortlich für die technische Dokumentation.)

EXPLICATION DES SYMBOLES

Symboles sur la machine:

Traduction du manuel d'utilisation original du suédois.

AVERTISSEMENT! Cette tronçonneuse peut être dangereuse! Une utilisation erronée ou négligente peut occasionner des blessures graves, voire mortelles pour l'utilisateur ou une tierce personne.



Lire attentivement et bien assimiler le manuel d'utilisation avant d'utiliser la machine.



Toujours utiliser:

- Casque de protection homologué
- Protecteur d'oreilles
- Lunettes protectrices ou visière



Ce produit est conforme aux directives CE en vigueur.



Émissions sonores dans l'environnement selon la directive de la Communauté européenne. Les émissions de la machine sont indiquées au chapitre Caractéristiques techniques et sur les autocollants.



L'opérateur doit utiliser ses deux mains lorsqu'il fait fonctionner la tronçonneuse.



Ne jamais utiliser une tronçonneuse en la tenant seulement d'une main.



Ne jamais laisser le nez du guide entrer en contact avec un objet.



AVERTISSEMENT! Il risque de se produire un rebond si le nez du guide entre en contact avec un objet et entraîne une réaction qui projette le guide vers le haut et vers l'utilisateur. Ceci risque de causer de graves blessures personnelles.



Sens de rotation de la chaîne et longueur maximale du guide-chaîne.



Éloignez les personnes à proximité.



Déconnectez la fiche avant tout réglage ou tout nettoyage.



Risque de choc é



Débranchez immédiatement la fiche de l'alimentation électrique si le câble est endommagé ou sectionné.



Frein de chaîne, activé (droit)
Frein de chaîne, non activé (gauche)



Remplissage d'huile de chaîne.



Marquage environnemental. Ce symbole figurant sur le produit ou sur son emballage indique que ce produit ne peut pas être traité comme déchet ménager. Il doit être collecté et amené à une installation de récupération appropriée de déchets d'équipements électriques et électroniques.



Ne les exposez pas à la pluie.



Double isolation



Les autres symboles/autocollants présents sur la machine concernent des exigences de certification spécifiques à certains marchés.

EXPLICATION DES SYMBOLES

Symboles dans le manuel:

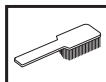
Débranchez toujours l'appareil de l'alimentation électrique lors des opérations de montage, de contrôle et/ou d'entretien.



Toujours porter des gants de protection homologués.



Un nettoyage régulier est indispensable.



Examen visuel.



Le frein de chaîne doit être activé quand la tronçonneuse est démarrée.



AVERTISSEMENT! Il risque de se produire un rebond si le nez du guide entre en contact avec un objet et entraîne une réaction qui projette le guide vers le haut et vers l'utilisateur. Ceci risque de causer de graves blessures personnelles.



Contenu du carton :

Tronçonneuse

Chaîne

Guide-chaîne

Manuel d'utilisation

Fourreau protecteur du guide-chaîne

Vous trouverez les autocollants suivants sur votre machine.



SOMMAIRE

Sommaire

EXPLICATION DES SYMBOLES

Symboles sur la machine:	147
Symboles dans le manuel:	148
Contenu du carton :	148

SOMMAIRE

Sommaire	149
----------------	-----

INTRODUCTION

Cher client,	150
--------------------	-----

QUELS SONT LES COMPOSANTS?

Quels sont les composants de la tronçonneuse? .	150
---	-----

INSTRUCTIONS GÉNÉRALES DE SÉCURITÉ

Consignes générales de sécurité relatives à l'outil à moteur	151
Mesures à prendre avant de mettre en usage une tronçonneuse neuve	154
Important!	154
Utilisez toujours votre bon sens	154
Équipement de protection personnelle	155
Équipement de sécurité de la machine	155
Frein de chaîne avec arceau protecteur	155
Équipement de coupe	157

MONTAGE

Montage du guide-chaîne et de la chaîne	161
---	-----

DÉMARRAGE ET ARRÊT

Démarrage et arrêt	162
--------------------------	-----

TECHNIQUES DE TRAVAIL

Avant chaque utilisation:	163
Méthodes de travail	163
Mesures anti-rebond	167

ENTRETIEN

Généralités	168
Contrôle, maintenance et entretien des équipements de sécurité de la tronçonneuse	168
Graissage du pignon d'entraînement du guide	168
Système de refroidissement	168
Schéma d'entretien	169

CARACTÉRISTIQUES TECHNIQUES

Caractéristiques techniques	170
Combinaisons guide-chaîne et chaîne	171
Affûtage de la chaîne et gabarits d'affûtage	171
Déclaration CE de conformité	171

INTRODUCTION

Cher client,

Félicitations pour ce choix d'un produit Husqvarna. Husqvarna a vu le jour en 1689 lorsque le roi Karl XI décida de construire un arsenal pour la fabrication des mousquets au bord de la rivière Huskvarna. Le choix de l'emplacement était logique puisque la rivière Huskvarna servait à produire de l'énergie hydraulique et constituait donc une sorte de centrale hydraulique. En plus de 300 ans d'existence, l'usine Husqvarna a fabriqué de nombreux produits, depuis les cuisinières à bois jusqu'aux équipements de cuisine modernes, sans oublier les machines à coudre, les bicyclettes, les motos, etc. La première tondeuse à moteur a été lancée en 1956, suivie en 1959 de la première tronçonneuse. C'est dans ce secteur que Husqvarna est actif aujourd'hui.

Husqvarna est aujourd'hui un des plus grands fabricants du monde de produits destinés à l'entretien des forêts et des jardins. La qualité et les performances sont nos priorités. Notre concept d'affaires est de développer, fabriquer et commercialiser des produits à moteur pour l'entretien des forêts et des jardins et pour les entreprises de construction et d'aménagement des sols. L'objectif d'Husqvarna est aussi d'être à la pointe du progrès en matière d'ergonomie, de facilité d'utilisation, de sécurité et de protection de l'environnement; un grand nombre d'innovations ont été développées pour améliorer les produits dans ces domaines.

Nous sommes persuadés que vous apprécierez la qualité et les performances de nos produits pendant de longues années. L'achat d'un de nos produits vous garantit une assistance professionnelle au niveau du service et des réparations en cas de besoin. Si la machine n'a pas été achetée chez un de nos revendeurs autorisés, demandez à un revendeur l'adresse de l'atelier d'entretien le plus proche.

Nous espérons que cette machine vous donnera toute satisfaction et qu'elle vous accompagnera pendant de longues années. N'oubliez pas que ce manuel d'utilisation est important. En suivant les instructions qu'il contient (utilisation, révision, entretien, etc.), il est possible d'allonger considérablement la durée de vie de la machine et d'augmenter sa valeur sur le marché de l'occasion. En cas de vente de la machine, ne pas oublier de remettre le manuel d'utilisation au nouveau propriétaire.

Nous vous remercions d'utiliser un produit Husqvarna !

Husqvarna AB travaille continuellement au développement de ses produits et se réserve le droit d'en modifier, entre autres, la conception et l'aspect sans préavis.

Quels sont les composants de la tronçonneuse? (1)

- 1 Poignée arrière
- 2 Gâchette de puissance
- 3 Poignée avant
- 4 Arceau protecteur
- 5 Guide-chaîne
- 6 Chaîne
- 7 Bouton
- 8 Vis de réglage/cadran
- 9 Couvercle du pignon d'entraînement
- 10 Protection arrière de la main
- 11 Griffes d'abattage
- 12 Indicateur de niveau d'huile
- 13 Bouchon de remplissage d'huile
- 14 Bouton de verrouillage de la gâchette
- 15 Capteur de chaîne
- 16 Vis de réglage pour pompe à huile
- 17 Fourreau protecteur du guide-chaîne
- 18 Manuel d'utilisation

INSTRUCTIONS GÉNÉRALES DE SÉCURITÉ

Consignes générales de sécurité relatives à l'outil à moteur



AVERTISSEMENT! Lire toutes les consignes et instructions de sécurité. Le non-respect des consignes et instructions peut provoquer une électrocution, un incendie et/ou des blessures graves.

IMPORTANT! Conserver toutes ces consignes et instructions pour toute consultation ultérieure. Le terme "machine à usiner" utilisé dans les consignes fait référence à la machine branchée sur secteur ou à la machine alimentée par batterie (sans fil).

Sécurité dans l'espace de travail

- **Maintenir un espace de travail propre et bien éclairé.** Les espaces encombrés ou sombres exposent à des accidents.
- **Ne pas utiliser de machines à usiner dans des atmosphères explosives, en présence de liquides, de gaz ou de poussières inflammables par exemple.** Les machines à usiner provoquent des étincelles qui peuvent enflammer la poussière ou les vapeurs.
- **Tenir les enfants et les spectateurs à distance lorsque la machine à usiner est en marche.** Un moment d'inattention peut vous faire perdre le contrôle.

Sécurité électrique

- **Les fiches des machines à usiner doivent être adaptées à la prise. Ne jamais modifier la fiche. Ne pas utiliser de fiches d'adaptation avec des machines mises à la terre.** Les fiches non modifiées et les prises adaptées permettent de réduire le risque d'électrocution.
- **Éviter tout contact physique avec les surfaces mises à la terre telles que les tuyaux, les radiateurs, les cuisinières et les réfrigérateurs.** Le risque d'électrocution est plus important si le corps est relié à la terre.
- **Ne pas exposer les outils électriques à la pluie ou à l'humidité.** L'infiltration d'eau dans une machine à usiner augmente le risque d'électrocution.
- **Ne pas malmenier le cordon. Ne jamais utiliser le cordon pour porter, tirer ou débrancher la machine.** Tenir le cordon éloigné de toute source de chaleur, de l'huile, des bords tranchants ou des pièces mobiles. Les cordons endommagés ou emmêlés augmentent le risque d'électrocution.
- **Lorsqu'une machine à usiner est utilisée à l'extérieur, installer une rallonge adaptée à un usage extérieur.** L'utilisation d'un cordon adapté à un usage extérieur réduit le risque d'électrocution.

- **Si la machine doit être mise sous tension dans un endroit humide, utilisez une alimentation protégée par un disjoncteur-détecteur de fuite à la terre.** L'utilisation d'un DDFT réduit le risque de choc électrique.

Sécurité du personnel

- **Restez attentif, regardez ce que vous faites et ayez recours à votre bon sens lorsque vous utilisez une machine à usiner. N'utilisez pas de machine à usiner si vous êtes fatigué ou si vous êtes sous l'emprise de drogues, de l'alcool ou de médicaments.** Un moment d'inattention pendant l'utilisation des machines à usiner peut entraîner des blessures corporelles graves.
- **Utilisez un équipement de protection personnelle. Travaillez toujours avec des lunettes de protection.** Les équipements de protection tels que les masques antipoussières, les chaussures de sécurité antidérapantes, le casque ou le protecteur d'oreilles utilisés dans les conditions qui conviennent réduisent les blessures corporelles.
- **Évitez tout démarrage intempestif. Vérifiez que l'interrupteur est en position OFF avant de brancher la machine à la prise et/ou au bloc d'alimentation, de la ramasser ou de la transporter.** Le fait de garder le doigt sur l'interrupteur pendant le transport des outils ou le branchement des machines alors que l'interrupteur est en position ON expose à des accidents.
- **Retirez toute clé ou clavette de calage avant de mettre la machine à usiner sous tension.** Une clé ou une clavette reliée à une pièce mobile de la machine à usiner peut entraîner des blessures corporelles.
- **Ne vous éloignez pas trop. Restez toujours en équilibre et sur vos appuis.** Cela favorise le contrôle de la machine à usiner dans les situations inattendues.
- **Habillez-vous correctement. Ne portez jamais de vêtements amples ou de bijoux. Éloignez vos cheveux, vêtements et gants des pièces mobiles.** Les vêtements amples, les bijoux et les cheveux longs peuvent rester coincés dans les pièces mobiles.
- **Si des dispositifs sont fournis pour raccorder des systèmes de collecte et d'extraction de la poussière, vérifiez qu'ils sont correctement branchés et utilisés.** L'utilisation de dépoussiéreur peut réduire les risques associés à la poussière.

Utilisation et entretien de la machine à usiner

- **Ne pas forcer sur la machine à usiner. Utiliser la machine à usiner qui convient à l'application.** La machine qui convient réalisera mieux son travail et de façon plus sûre, à la vitesse pour laquelle elle a été conçue.

INSTRUCTIONS GÉNÉRALES DE SÉCURITÉ

- **Ne pas utiliser la machine à usiner si l'interrupteur ne permet pas la mise sous tension ou l'arrêt.** Toute machine à usiner impossible à commander avec l'interrupteur est dangereuse et doit être réparée.
- **Débrancher la fiche de la prise et/ou du bloc d'alimentation avant de procéder aux réglages, de changer les accessoires ou de stocker la machine.** Ces mesures de sécurité préventive réduisent le risque de mise sous tension accidentelle de la machine à usiner.
- **Ranger les machines à usiner hors de la portée des enfants et ne pas laisser des personnes qui ne connaissent pas la machine ou ces consignes utiliser l'appareil.** Les machines à usiner sont dangereuses si elles sont entre les mains d'utilisateurs non formés.
- **Entretien des machines à usiner. Vérifier le mauvais alignement ou la fixation des pièces mobiles, l'éventuelle rupture des pièces ou toute autre condition susceptible d'altérer le fonctionnement de la machine. Si elle est endommagée, la machine à usiner doit être réparée avant toute réutilisation.** De nombreux accidents sont dus à des machines mal entretenues.
- **Maintenir les outils tranchants aiguisés et propres.** Des outils tranchants correctement entretenus avec des bords aiguisés sont moins susceptibles de se coincer et sont plus faciles à contrôler.
- **Utiliser la machine à usiner, les accessoires, les grains, etc. en suivant ces consignes et en tenant compte des conditions de travail et de la tâche à réaliser.** L'utilisation de la machine à usiner pour des opérations autres que celles pour lesquelles elle a été prévue peut entraîner des situations dangereuses.
- **Ne tenez la tronçonneuse que par la surface de préhension isolée, la chaîne pourrait entrer en contact avec un câble électrique non apparent ou son propre cordon.** Si la chaîne entre en contact avec un câble sous tension, elle risque de mettre également sous tension les parties métalliques de la tronçonneuse et vous pourriez recevoir un choc électrique.
- **Portez des lunettes de sécurité et des protecteurs d'oreilles. Il est recommandé de porter également un équipement de protection pour la tête, les mains, les jambes et les pieds.** Des vêtements de protection appropriés réduisent les blessures causées par la projection de débris ou un contact accidentel avec la chaîne.
- **N'utilisez pas une tronçonneuse si vous êtes dans un arbre.** Vous risqueriez de vous blesser ou de blesser quelqu'un.
- **Ayez toujours un bon appui et n'utilisez la tronçonneuse que si vous êtes debout sur une surface plane, fixe et sécurisée.** Sur une surface glissante ou instable telle qu'une échelle, vous pourriez perdre l'équilibre ou le contrôle de la tronçonneuse.
- **Lorsque vous sciez une branche en tension, attention à l'effet de rebond.** Lorsque la tension des fibres du bois est libérée, la branche peut vous frapper ou dévier la tronçonneuse.
- **Soyez extrêmement prudent lorsque vous coupez des broussailles ou de jeunes arbres.** Les branches minces peuvent bloquer la chaîne, vous fouetter ou vous déséquilibrer.
- **Portez la tronçonneuse en la tenant par la poignée, toujours éteinte et éloignée de votre corps. Pour transporter ou ranger la tronçonneuse, remettez toujours le fourreau du guide-chaîne.** Un maniement approprié de la tronçonneuse réduit le risque de contact accidentel avec la chaîne.
- **Suivez les instructions pour la lubrification, la tension de la chaîne et le changement d'accessoires.** Une chaîne mal tendue ou mal lubrifiée peut freiner et accroître les risques de rebond.
- **Les poignées doivent toujours être propres, sèches et sans traces d'huile ni de graisse.** La présence d'huile ou de graisse sur les poignées les rendrait glissantes et vous pourriez perdre le contrôle de la tronçonneuse.
- **Ne coupez que du bois. N'utilisez pas la tronçonneuse pour un autre usage. Par exemple : n'utilisez pas une tronçonneuse pour couper du plastique, un ouvrage de maçonnerie ni aucun matériau de construction autre que le bois.** L'utilisation d'une tronçonneuse pour un usage non prévu peut entraîner un risque.

Service

- **Confier la réparation de la machine à usiner à un réparateur qualifié utilisant uniquement des pièces de rechange identiques.** Cela permet de garantir la sécurité de la machine.

Consignes de sécurité concernant la tronçonneuse

- **Lorsque la tronçonneuse est en marche, maintenez la chaîne éloignée de toute partie du corps. Avant de démarrer la tronçonneuse, assurez-vous que la chaîne n'est en contact avec aucun objet.** Lorsque la tronçonneuse est en marche, il suffit d'un moment d'inattention pour que la chaîne accroche vos vêtements ou vous blesse.
- **Tenez toujours la tronçonneuse fermement des deux mains, la main droite sur la poignée arrière, la gauche sur la poignée avant.** N'inversez pas cette position, même si vous êtes gaucher, le risque de blessure serait plus élevé.

INSTRUCTIONS GÉNÉRALES DE SÉCURITÉ

- Nous recommandons fortement aux débutants de commencer par s'entraîner en sciant des bûches sur un chevalet de sciage ou une traverse.

Causes et prévention des rebonds

- Un rebond peut se produire si l'extrémité avant du guide-chaîne touche un objet, ou si le bois bloque la tronçonneuse. Dans certains cas, lorsque l'avant du guide entre en contact avec un objet, la tronçonneuse rebondit vers l'opérateur. Si la chaîne est bloquée sur l'avant du guide, celui-ci peut rebondir soudainement vers l'opérateur. L'un ou l'autre de ces accidents peut vous faire perdre le contrôle de la tronçonneuse et provoquer une blessure grave. Ne vous fiez pas exclusivement aux dispositifs de sécurité de votre tronçonneuse. Lorsque vous utilisez une tronçonneuse, prenez plusieurs mesures pour éviter tout accident ou blessure. Un rebond est le résultat de conditions inappropriées, d'une procédure incorrecte ou d'une mauvaise utilisation de l'outil, et peut être évité en prenant les précautions suivantes :
- **Tenez fermement la tronçonneuse des deux mains, les pouces sous les poignées, et placez votre corps et vos bras de manière à résister à la force d'un éventuel rebond.** La force de rebond peut être contrôlée si vous prenez les bonnes précautions. Ne lâchez pas la tronçonneuse.
- **Ne coupez jamais au-dessus de la hauteur de vos épaules.** Cela permet de réduire les contacts accidentels et de mieux contrôler la tronçonneuse dans des situations inattendues.
- **N'utilisez que les chaînes et guide-chaînes spécifiés par le fabricant.** Une chaîne ou un guide-chaîne inappropriés peuvent se rompre ou provoquer un rebond.
- **Suivez les instructions du fabricant pour l'affûtage et l'entretien de la chaîne.** Réduire la hauteur de la butée de profondeur peut accroître le risque de rebond.

Sécurité électrique

- Il est recommandé d'utiliser un disjoncteur différentiel (RCD) doté d'un courant de déclenchement inférieur ou égal à 30 mA. Il est impossible de garantir une sécurité absolue, même lorsqu'un RCD est installé. Il faut donc constamment s'en tenir à des méthodes de travail sûres. Contrôlez votre RCD chaque fois que vous l'utilisez.
- Avant toute utilisation, examinez le câble pour déceler des signes de dommages ou de vieillissement. Si le câble s'avère être défectueux, présentez l'appareil et confiez sa réparation à un centre de service agréé.
- N'utilisez pas cet appareil si les câbles électriques sont endommagés ou usés.
- Débranchez-le immédiatement de l'alimentation secteur si le câble est sectionné ou l'isolation détériorée. Ne touchez pas au câble électrique tant que l'appareil est sous tension. Ne réparez pas un

câble sectionné ou endommagé. Présentez l'appareil à un centre de service agréé et faites remplacer le câble par un câble de rechange d'origine.

- Assurez-vous toujours que le câble/la rallonge se trouve derrière l'utilisateur, qu'il/elle ne représente aucune source de danger pour l'utilisateur ou toute autre personne, et qu'il/elle ne puisse pas être endommagé(e) (par la chaleur, des objets pointus, des bords tranchants, de l'huile, etc.).
- Placez le câble de façon à ce qu'il ne puisse pas se retrouver coincé par des branches ou autres, lors de la coupe.
- Mettez toujours l'appareil hors tension avant de débrancher une fiche, un raccord de câble ou une rallonge.
- Éteignez l'appareil, débranchez la fiche de l'alimentation secteur et examinez le câble électrique pour vérifier qu'il n'est ni endommagé ni vieillissant avant de l'enrouler pour le ranger. Ne réparez pas de câble endommagé. Présentez l'appareil à un centre de service agréé et faites remplacer le câble.
- Débranchez la fiche de l'alimentation secteur avant de laisser l'appareil sans surveillance, quelle que soit la durée de votre absence.
- Enroulez toujours le câble avec précaution en évitant de le pincer.
- Utilisez l'appareil uniquement sur la tension secteur CA spécifiée sur la plaque signalétique de l'appareil.
- La tronçonneuse est dotée d'une double isolation conformément à la norme EN60745-1 et 2-13.
- **Assurez-vous que votre rallonge est en bon état.** Vérifiez l'état de la rallonge avant utilisation et remplacez-la si elle est endommagée. N'utilisez pas de rallonge endommagée. L'isolation de la rallonge doit être intacte, sans fissure ni détérioration. Les connecteurs des prises ne doivent pas être endommagés. Les rallonges endommagées augmentent le risque de choc électrique.
- **La protection de disjoncteur différentiel (RCD) doit être fournie sur le circuit ou la prise de courant à utiliser.** Des prises intégrant une protection RCD sont disponibles sur le marché et peuvent être utilisées pour cette mesure de sécurité. Vérifiez régulièrement les rallonges de la tronçonneuse et si elles sont endommagées, confiez leur réparation à un centre de service agréé.

Câbles

- Vous pouvez vous procurer les rallonges auprès de votre centre de service agréé le plus proche.
- Utilisez uniquement des rallonges homologuées.
- Les rallonges et fils doivent uniquement être utilisés s'ils sont conçus pour un usage extérieur et s'ils sont conformes à la norme H07 RN-F ou IEC 60245, désignation 66.

INSTRUCTIONS GÉNÉRALES DE SÉCURITÉ

Mesures à prendre avant de mettre en usage une tronçonneuse neuve

- Lisez attentivement ce manuel d'utilisation.
- Remplissage du réservoir d'huile de chaîne. Voir les instructions du chapitre Remplissage du réservoir d'huile de chaîne.
- Ne pas utiliser la tronçonneuse avant que la chaîne ait reçu une quantité suffisante d'huile de chaîne. Voir les instructions au chapitre Lubrification de l'équipement de coupe.
- Vérifier le montage et le réglage de l'outil de coupe. Voir les instructions au chapitre Montage.
- Une exposition prolongée au bruit risque de causer des lésions auditives permanentes. Toujours utiliser des protecteurs d'oreille agréés.
- Cette tronçonneuse est destinée à être utilisée à des températures comprises entre -20 °C (-4 °F) et +40 °C (104 °F).



AVERTISSEMENT! Ne jamais modifier sous aucun prétexte la machine sans l'autorisation du fabricant. N'utiliser que des accessoires et des pièces d'origine. Des modifications non-autorisées et l'emploi d'accessoires non-homologués peuvent provoquer des accidents graves et même mortels, à l'utilisateur ou d'autres personnes.



AVERTISSEMENT! Utilisée de manière erronée ou négligente, la tronçonneuse peut être un outil dangereux pouvant causer des blessures personnelles graves, voire mortelles. Il importe donc de lire attentivement et de bien assimiler le contenu de ce manuel d'utilisation.



AVERTISSEMENT! Cette machine génère un champ électromagnétique en fonctionnement. Ce champ peut dans certaines circonstances perturber le fonctionnement d'implants médicaux actifs ou passifs. Pour réduire le risque de blessures graves ou mortelles, les personnes portant des implants médicaux doivent consulter leur médecin et le fabricant de leur implant avant d'utiliser cette machine.



AVERTISSEMENT! L'inhalation prolongée de brume d'huile de chaîne et de poussière de sciure peut représenter un risque pour la santé.

Important!

IMPORTANT!

Cette tronçonneuse est conçue pour l'élagage et la destruction de cimes d'arbres encore en position verticale.

Utilisez seulement les combinaisons guide-chaîne/chaîne recommandées au chapitre Caractéristiques techniques.

N'utilisez jamais la machine si vous êtes fatigué, avez bu de l'alcool ou pris des médicaments susceptibles d'affecter votre vue, votre jugement ou la maîtrise de votre corps.

Utiliser les équipements de protection personnelle. Voir au chapitre "Équipement de protection personnelle".

Ne modifiez jamais cette machine de façon à ce qu'elle ne soit plus conforme au modèle d'origine et n'utilisez jamais une machine qui semble avoir été modifiée.

N'utilisez jamais une machine, une batterie ou un chargeur de batterie défectueux. Suivez les instructions de contrôle, de maintenance et d'entretien indiquées dans ce manuel. Certaines opérations de maintenance et d'entretien doivent être réalisées par un spécialiste dûment formé et qualifié. Voir les instructions du chapitre Entretien.

N'utiliser que les accessoires recommandés dans ce manuel. Voir les chapitres Équipement de coupe et Caractéristiques techniques.

REMARQUE! Utilisez toujours des lunettes de protection ou une visière faciale pour vous protéger d'une éventuelle projection d'objet. Une tronçonneuse peut projeter avec violence des objets, de la sciure et de petits morceaux de bois par exemple. Il peut en résulter des blessures graves, surtout au niveau des yeux.



AVERTISSEMENT! Un équipement de coupe inapproprié ou une mauvaise combinaison guide-chaîne/chaîne augmente le risque de rebond ! N'utilisez que les combinaisons chaîne et guide-chaîne recommandées et respectez les instructions d'affûtage. Voir les instructions au chapitre Caractéristiques techniques.

Utilisez toujours votre bon sens

Il est impossible de prévoir toutes les situations que vous pouvez rencontrer lorsque vous utilisez une tronçonneuse. Soyez toujours prudent et utilisez votre bon sens. Évitez les situations que vous n'êtes pas sûr de maîtriser. (2) Si, après avoir lu ces instructions, vous n'êtes toujours pas sûr de la procédure à suivre, demandez conseil à un expert avant de poursuivre. N'hésitez pas à prendre contact avec votre revendeur ou avec nous si vous avez des questions sur l'utilisation de la tronçonneuse. Nous sommes à votre disposition et

INSTRUCTIONS GÉNÉRALES DE SÉCURITÉ

vous conseillons volontiers pour vous aider à mieux utiliser votre tronçonneuse en toute sécurité. N'hésitez pas à suivre une formation sur l'utilisation des tronçonneuses. Votre revendeur, votre établissement de formation forestière et votre bibliothèque peuvent vous renseigner sur le matériel de formation et les cours disponibles.

Nous travaillons en permanence à l'amélioration de la conception et de la technique, des améliorations qui augmentent votre sécurité et votre efficacité. Rendez régulièrement visite à votre revendeur pour vous tenir au courant des nouveautés qui peuvent vous être utiles.

Équipement de protection personnelle



AVERTISSEMENT! La plupart des accidents surviennent quand la chaîne de la tronçonneuse touche l'utilisateur. Un équipement de protection personnelle homologué doit impérativement être utilisé lors de tout travail avec la machine. L'équipement de protection personnelle n'élimine pas les risques mais réduit la gravité des blessures en cas d'accident. Demander conseil au concessionnaire afin de choisir un équipement adéquat.

Toujours utiliser:

- Casque de protection homologué
- Protecteur d'oreilles
- Lunettes protectrices ou visière
- Gants protecteurs anti-chaîne
- Pantalon avec protection anti-chaîne
- Utiliser les protections conformes pour les bras.
- Bottes avec protection anti-chaîne, embout acier et semelle antidérapante
- Une trousse de premiers secours doit toujours être disponible.
- Extincteur et pelle

Porter des vêtements près du corps et ne risquant pas de gêner les mouvements.

IMPORTANT! Des étincelles peuvent être produites par le guide-chaîne, la chaîne ou d'autres sources. Veillez à toujours disposer de dispositifs extincteurs à portée. Vous pouvez ainsi éviter des feux de forêt.



AVERTISSEMENT! Travailler à même l'arbre nécessite l'utilisation de techniques de coupe et de travail particulières qui doivent être respectées afin de réduire le risque accru de blessures corporelles.

Équipement de sécurité de la machine

Cette section traite des équipements de sécurité de la machine et de leur fonction. Pour le contrôle et l'entretien, voir les instructions au chapitre Contrôle, maintenance et entretien des équipements de sécurité de la tronçonneuse. Voir le chapitre Quels sont les composants? pour savoir où se trouvent équipements sur la machine.

La durée de vie de la machine risque d'être écourtée et le risque d'accidents accru si la maintenance de la machine n'est pas effectuée correctement et si les mesures d'entretien et/ou de réparation ne sont pas effectuées de manière professionnelle. Pour obtenir de plus amples informations, contacter l'atelier de réparation le plus proche.



AVERTISSEMENT! N'utilisez jamais une machine dont les équipements de sécurité sont défectueux. Les équipements de sécurité doivent être contrôlés et entretenus. Voir les instructions au chapitre Contrôle, maintenance et entretien des équipements de sécurité de la tronçonneuse. Si les contrôles ne donnent pas un résultat positif, faites réparer votre machine par un atelier d'entretien.

Frein de chaîne avec arceau protecteur

Votre tronçonneuse est équipée d'un frein de chaîne conçu pour arrêter la chaîne en cas de rebond. Le frein de chaîne réduit le risque d'accidents, mais seul l'utilisateur peut prévenir les accidents. (3)

Observer la plus grande prudence en utilisant la tronçonneuse et s'assurer que la zone de rebond du guide-chaîne ne touche rien. (4)

- Le frein de chaîne peut être activé manuellement (avec la main gauche).
- Poussez la protection anti-rebond vers l'avant pour activer le frein de chaîne.
- Ce mouvement active un mécanisme à ressort qui arrête le pignon d'entraînement.
- L'arceau protecteur ne déclenche pas seulement le frein de chaîne. Il réduit aussi le risque que la main

INSTRUCTIONS GÉNÉRALES DE SÉCURITÉ

gauche ne se blesse à la chaîne en cas de perte de la prise sur la poignée avant.

- Tirer l'arceau vers l'arrière contre la poignée avant pour désactiver le frein de chaîne.
- Le frein de chaîne doit être activé quand la tronçonneuse est démarrée.
- Utilisez le frein de chaîne comme "frein de stationnement" au démarrage et lors de courts déplacements, pour éviter une mise en marche involontaire de la tronçonneuse et les accidents. (5)
- Un rebond peut être rapide et très violent. Toutefois la plupart des rebonds sont courts et n'activent pas nécessairement le frein de chaîne. Dans ce cas, tenir fermement la tronçonneuse et ne pas la lâcher.
- Le mode d'activation manuelle du frein de chaîne dépend de l'ampleur du rebond et de la position de la tronçonneuse par rapport à l'objet rencontré par la zone de danger du guide.
- En cas de rebond moins violent ou si, en raison de la situation de travail, la zone de danger du guide est proche de l'utilisateur, le frein de chaîne est activé manuellement par la main gauche. (6)
- En position d'abattage, la main gauche se trouve dans une position qui rend l'activation manuelle du frein de chaîne impossible. Dans cette position, quand la main gauche ne peut pas agir sur le mouvement de la protection anti-rebond, le frein de chaîne ne peut être activé que par inertie. (7)

Ma main active-t-elle toujours le frein de chaîne en cas de rebond?

Non. Il faut une certaine force pour pousser la protection anti-rebond vers l'avant. Si votre main ne fait qu'effleurer la protection anti-rebond ou glisse dessus, la force peut ne pas suffire pour déclencher le frein de chaîne. Vous devez aussi tenir fermement la poignée de la tronçonneuse quand vous travaillez. Ainsi, vous ne lâchez peut être jamais la poignée avant en cas de rebond et n'activez pas le frein de chaîne, ou n'activez pas le frein de chaîne avant que la tronçonneuse n'ait eu le temps de tourner sur une certaine distance. Dans un tel cas, il se peut que le frein de chaîne n'ait pas le temps d'arrêter la chaîne avant qu'elle ne vous heurte.

Certaines positions de travail empêchent aussi votre main d'atteindre la protection anti-rebond pour activer le frein de chaîne, quand la tronçonneuse est tenue en position d'abattage par exemple.

L'inertie du frein de chaîne est-elle toujours activée en cas de rebond?

Non. Le frein doit fonctionner. Le rebond doit aussi être suffisamment violent pour activer le frein de chaîne. Si le frein de chaîne était trop sensible, il serait continuellement activé, ce qui serait gênant.

Le frein de chaîne me protège-t-il toujours des blessures en cas de rebond?

Non. Tout d'abord, votre frein doit fonctionner pour assurer la protection souhaitée. Ensuite, il doit être activé comme décrit ci-dessus pour arrêter la chaîne en cas de rebond. Pour finir, le frein de chaîne peut être activé mais si le guide-chaîne est trop près de vous, le frein peut ne pas avoir le temps de ralentir et arrêter la chaîne avant que la tronçonneuse ne vous heurte.

La seule façon d'éviter les rebonds et le danger qu'ils représentent est de faire attention et d'utiliser une méthode de travail correcte.

Blocage de la gâchette de puissance

Le blocage de la gâchette est conçu de manière à empêcher son activation accidentelle. Lorsque vous appuyez sur le blocage de la gâchette (A), c'est-à-dire lorsque vous saisissez la poignée, la gâchette (B) se libère. Relâchez la poignée pour remettre la gâchette et son blocage en position initiale. (8)

Capteur de chaîne

Le capteur de chaîne est construit pour rattraper une chaîne qui a sauté ou s'est brisée. Dans la plupart des cas, ces situations peuvent être évitées par une tension correcte de la chaîne (voir le chapitre Montage) et en entretenant correctement le guide et la chaîne (voir le chapitre Méthodes de travail). (9)

Protection de la main droite

La protection de la main droite protège la main si la chaîne saute ou se casse et empêche les branchettes et brindilles de gêner la prise sur la poignée arrière. (10)

Vibrations

Le sciage de bois durs (la plupart des feuillus) produit davantage de vibrations que celui des bois tendres (la plupart des conifères). Si la chaîne est mal affûtée ou défectueuse (type inadéquat ou affûtage défectueux), le taux de vibrations augmente.



AVERTISSEMENT! Ne jamais modifier sous aucun prétexte la machine sans l'autorisation du fabricant. N'utiliser que des accessoires et des pièces d'origine. Des modifications non-autorisées et l'emploi d'accessoires non-homologués peuvent provoquer des accidents graves et même mortels, à l'utilisateur ou d'autres personnes.

INSTRUCTIONS GÉNÉRALES DE SÉCURITÉ



AVERTISSEMENT! Une exposition excessive aux vibrations peut entraîner des troubles circulatoires ou nerveux chez les personnes sujettes à des troubles cardio-vasculaires. Consultez un médecin en cas de symptômes liés à une exposition excessive aux vibrations. De tels symptômes peuvent être: engourdissement, perte de sensibilité, chatouillements, picotements, douleur, faiblesse musculaire, décoloration ou modification épidermique. Ces symptômes affectent généralement les doigts, les mains ou les poignets. Ces symptômes peuvent être accentués par le froid.

Équipement de coupe

Cette section explique comment, grâce à l'utilisation du bon équipement de coupe et grâce à un entretien correct:

- Réduire le risque de rebond de la machine.
- Réduit le risque de saut ou de rupture de chaîne.
- Permet des performances de coupe optimales.
- Augmenter la durée de vie de l'équipement de coupe.
- Évite l'augmentation du niveau de vibration.

Règles élémentaires

- **N'utiliser que l'équipement de coupe recommandé!** Voir les instructions au chapitre Caractéristiques techniques.
- **Veiller à ce que les dents de la chaîne soient toujours bien affûtées!** Suivre les instructions et utiliser le gabarit d'affûtage recommandé. Une chaîne émoussée ou endommagée augmente le risque d'accidents.
- **Veillez à travailler avec une épaisseur de copeau correcte!** Suivez les instructions et utilisez le gabarit d'épaisseur de copeau recommandé. Une épaisseur de copeau trop importante augmente le risque de rebond. **(18)**
- **Veiller à ce que la chaîne soit toujours bien tendue!** Une tension de chaîne insuffisante augmente le risque de rupture de chaîne ainsi que l'usure du guide, de la chaîne et du pignon. **(23)**
- **Maintenir l'équipement de coupe bien lubrifié et bien entretenu!** Un équipement insuffisamment lubrifié augmente le risque de rupture de chaîne ainsi que l'usure du guide, de la chaîne et du pignon.

Équipement de coupe anti-rebond



AVERTISSEMENT! Un équipement de coupe inapproprié ou une mauvaise combinaison guide-chaîne/chaîne augmente le risque de rebond ! N'utilisez que les combinaisons chaîne et guide-chaîne recommandées et respectez les instructions d'affûtage. Voir les instructions au chapitre Caractéristiques techniques.

La seule manière d'éviter un rebond est de s'assurer que la zone de danger du nez du guide n'entre jamais en contact avec un objet.

L'utilisation d'un équipement de coupe avec fonction anti-rebond "intégrée" et un affûtage et un entretien corrects de la chaîne permettent de réduire les effets de rebond.

Guide-chaîne

Plus le rayon du nez est petit, plus la tendance au rebond est petite.

Chaîne

Une chaîne comporte un certain nombre de maillons, tant en modèle standard qu'en version anti-rebond.

IMPORTANT! Aucune chaîne n'élimine le risque de rebond.



AVERTISSEMENT! Chaque contact avec une chaîne en rotation peut entraîner des blessures graves.

Terminologie concernant le guide-chaîne et la chaîne

Afin de maintenir toutes les fonctions de sécurité sur l'équipement de coupe, vous devez remplacer les combinaisons chaîne/guide-chaîne usées ou abîmées par un guide-chaîne et une chaîne recommandés par Husqvarna. Voir le chapitre Caractéristiques techniques pour les combinaisons chaîne/guide-chaîne recommandées.

Guide-chaîne

- Longueur (pouces/cm) **(12)**
- Nombre de dents par pignon (T). **(11)**
- Pas de chaîne (=pitch) (pouces). Le pignon du nez et le pignon d'entraînement doivent correspondre à l'espace entre les maillons. **(13)**
- Nombre de maillons entraîneurs (pce). La longueur du guide, le pas de chaîne et le nombre de dents au pignon donnent un nombre déterminé de maillons entraîneurs. **(15)**
- Jauge du guide-chaîne (mm/pouces). Celle-ci doit correspondre à la jauge des maillons entraîneurs de la chaîne.

INSTRUCTIONS GÉNÉRALES DE SÉCURITÉ

- Trou de graissage de chaîne et trou du tendeur de chaîne. Le guide-chaîne doit correspondre au modèle de tronçonneuse. (14)

Chaîne

- Pas de chaîne (=pitch) (pouces) (13)
- Jauge du maillon entraîneur (mm/pouces) (16)
- Nombre de maillons entraîneurs (pce) (15)

Affûtage et réglage de l'épaisseur du copeau de la chaîne



AVERTISSEMENT! Utiliser des gants pour toute manipulation de la chaîne.

Généralités concernant l'affûtage des dents

- N'utilisez jamais une tronçonneuse dont les dents sont émoussées. Les dents de la chaîne sont considérées comme émoussées quand il faut forcer sur l'équipement de coupe pour qu'il traverse le bois et quand les copeaux sont très petits. Une chaîne très émoussée ne produit pas de copeaux du tout, seulement de la poudre de bois.
- Une chaîne bien affûtée avance tout seule dans le bois, laissant de gros et longs copeaux. (17)

La partie coupante de la chaîne consiste en un maillon coupant qui comporte une dent (A) et un limiteur d'épaisseur de copeau (B). La distance verticale entre ces éléments détermine la profondeur de coupe. (18)

Quatre dimensions doivent être prises en compte lors de l'affûtage d'une dent.

- 1 Angle d'affûtage (19)
- 2 Angle d'impact (20)
- 3 Position de la lime (21)
- 4 Diamètre de la lime ronde (22)

Il est très difficile d'affûter correctement une chaîne de tronçonneuse sans outils spéciaux. Nous recommandons donc d'utiliser notre gabarit d'affûtage qui assure un affûtage permettant une réduction du risque de rebond et des performances de coupe optimales.

Vous trouverez les informations nécessaires pour l'affûtage de la chaîne de votre tronçonneuse au chapitre Caractéristiques techniques.



AVERTISSEMENT! La tendance au rebond augmente considérablement si les instructions d'affûtage ne sont pas respectées.

Affûtage de la dent

Pour affûter une dent, une lime ronde et un gabarit d'affûtage sont nécessaires. Vous trouverez des informations sur le diamètre de lime ronde et le gabarit d'affûtage recommandés pour la chaîne de votre tronçonneuse au chapitre Caractéristiques techniques.

- S'assurer que la chaîne est tendue. Une tension insuffisante rend la chaîne instable latéralement, gênant ainsi l'affûtage de la chaîne. (23)
- Toujours limer de l'intérieur de la dent vers l'extérieur. Soulager la lime sur le mouvement de retour. Commencer par limer toutes les dents du même côté, retourner la tronçonneuse et limer de l'autre côté. (19)
- Limer de manière à amener toutes les dents à la même hauteur. Si la hauteur de dent est inférieure à 4 mm (5/32"), la chaîne est usée et doit être remplacée.

Généralités sur le réglage de l'épaisseur du copeau

Quand la dent est affûtée, l'épaisseur du copeau diminue. Pour conserver une capacité de coupe maximale, le limiteur d'épaisseur du copeau doit être abaissé au niveau recommandé. Voir trouverez l'épaisseur de copeau recommandée pour la chaîne de votre tronçonneuse au chapitre Caractéristiques techniques. (24)



AVERTISSEMENT! Une épaisseur de copeau excessive augmente la tendance au rebond de la chaîne!

Réglage de l'épaisseur du copeau

- Le réglage de l'épaisseur du copeau doit être effectué sur des dents nouvellement affûtées. Nous recommandons de régler l'épaisseur du copeau tous les trois affûtages de chaîne. REMARQUE! Cette recommandation suppose que les dents n'ont pas été anormalement réduites lors de l'affûtage.
- Pour le réglage de l'épaisseur du copeau, une lime plate et un gabarit d'épaisseur sont nécessaires. Nous vous recommandons d'utiliser notre gabarit d'affûtage pour l'épaisseur afin d'obtenir l'épaisseur souhaitée et le bon angle pour le limiteur d'épaisseur du copeau.
- Mettez le gabarit d'affûtage sur la chaîne. Vous trouverez des informations sur l'utilisation du gabarit d'affûtage sur l'emballage. Utilisez une lime plate pour retirer l'excès sur la partie qui dépasse du limiteur d'épaisseur du copeau. L'épaisseur est correcte quand vous pouvez passer la lime sur le gabarit sans ressentir de résistance. (25)

Tension de la chaîne



AVERTISSEMENT! Une tension insuffisante de la chaîne augmente le risque que la chaîne saute et donc de blessures graves, voire mortelles.



AVERTISSEMENT! Débranchez toujours l'appareil de l'alimentation électrique lors des opérations de montage, de contrôle et/ou d'entretien.

Plus on utilise une chaîne, plus elle s'allonge. L'équipement de coupe doit être réglé après une telle altération.

INSTRUCTIONS GÉNÉRALES DE SÉCURITÉ

Vérifiez la tension de la chaîne chaque fois que vous faites l'appoint en huile de chaîne. **REMARQUE !** Une nouvelle chaîne exige une période de rodage durant laquelle il faudra vérifier la tension plus souvent.

En règle générale, il faut tendre la chaîne au maximum, mais pas au point de ne plus pouvoir la faire tourner manuellement. **(26)**

- Libérer le bouton en le dépliant jusqu'à ce qu'il s'ouvre d'un coup sec.
- Tournez le bouton dans le sens contraire des aiguilles d'une montre pour libérer le couvercle du pignon d'entraînement.
- Régler la tension de la chaîne en tournant le tendeur de chaîne vers le bas (+) pour augmenter la tension ou vers le haut (-) pour relâcher la tension. **(A-B)**
- Serrer l'embrayage du guide en tournant le bouton dans le sens des aiguilles d'une montre.
- Rabattre le bouton pour verrouiller la tension de chaîne.

Lubrification de l'équipement de coupe



AVERTISSEMENT! Une lubrification insuffisante de l'équipement de coupe augmente le risque de rupture de chaîne et donc de blessures graves, voire mortelles.

Huile de chaîne de tronçonneuse

L'huile de chaîne doit bien adhérer à la chaîne et posséder d'excellentes qualités de fluidité par tous les temps, aussi bien en été qu'en hiver.

Ne jamais utiliser de l'huile usagée! Cela représente un danger pour vous, pour la machine et pour l'environnement.

Remplissage d'huile de chaîne

- Toutes nos tronçonneuses sont dotées d'un dispositif de lubrification automatique de la chaîne. Certains modèles ont également un débit réglable. **(27)**
- Un réservoir plein est suffisant pour 15 minutes d'utilisation constante.
- Ne jamais utiliser d'huile usagée. Ceci endommagerait la pompe à huile, le guide-chaîne et la chaîne.
- Il est important d'utiliser une huile adaptée à la température de l'air (viscosité appropriée).
- Les températures inférieures à 0°C rendent certaines huiles visqueuses. Ceci peut causer une surcharge de la pompe à huile, endommageant les pièces de la pompe.
- Contacter l'atelier spécialisé pour obtenir des conseils sur le choix d'une huile de chaîne adéquate.

Contrôle de la lubrification de la chaîne

Diriger le nez du guide sur un objet fixe clair à une distance de 20 cm (8 pouces). Après 1 minute de marche à plein régime, l'objet clair doit nettement présenter un film d'huile en forme de ruban. **(28)**

En cas de mauvais fonctionnement de la lubrification de la chaîne:

- Vérifier que le canal de graissage du guide-chaîne est bien ouvert. Le nettoyer au besoin. **(29)**
- S'assurer que la gorge du guide est propre. La nettoyer au besoin. **(30)**
- Vérifier que le pignon du nez tourne librement et que l'orifice de graissage est propre. Nettoyer et graisser au besoin. **(31)**

Si, après les contrôles et mesures ci-dessus, la lubrification de la chaîne n'est toujours pas satisfaisante, s'adresser obligatoirement à un atelier spécialisé.

Pignon d'entraînement

Le système d'entraînement comprend un pignon. **(32)**

Vérifier régulièrement le degré d'usure du pignon. Le remplacer en cas d'usure excessive.

Contrôle de l'usure de l'équipement de coupe

Vérifier quotidiennement l'état de la chaîne et s'assurer:

- Que les rivets et les maillons ne comportent pas de fissures.
- Que la chaîne n'est pas raide.
- Que les rivets et les maillons ne sont pas anormalement usés.

Jetez la chaîne si un des points ci-dessus est vérifié.

Il est recommandé de comparer avec une chaîne neuve pour évaluer le degré d'usure.

Si la hauteur de dent est inférieure à 4 mm, la chaîne est usée et doit être remplacée.

Guide-chaîne

Vérifier régulièrement:

- Qu'il n'y a pas de bavures sur les côtés extérieurs de la gorge. Les limer au besoin. **(33)**
- Que la gorge du guide n'est pas anormalement usée. Remplacer le guide si nécessaire.
- Que le nez n'est pas anormalement ou irrégulièrement usé. Si un creux s'est formé à l'extrémité du rayon du nez (bord inférieur), la chaîne n'était pas suffisamment tendue. **(34)**
- Retourner le guide quotidiennement pour assurer une durée de vie optimale. **(35)**

INSTRUCTIONS GÉNÉRALES DE SÉCURITÉ



AVERTISSEMENT! La plupart des accidents surviennent quand la chaîne de la tronçonneuse touche l'utilisateur.

Utiliser les équipements de protection personnelle. Voir au chapitre "Équipement de protection personnelle".

L'utilisateur se doit d'éviter tous les travaux pour lesquels il se sent mal préparé. Voir aux chapitres Équipement de protection personnelle, Mesures anti-rebond, Équipement de coupe et Méthodes de travail.

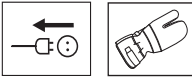
Éviter les situations susceptibles de provoquer des rebonds. Voir le chapitre Équipement de sécurité de la machine.

Utiliser les équipements de coupe recommandés et en vérifier le bon état. Voir aux chapitres Caractéristiques techniques et Instructions générales de sécurité.

Vérifier le bon fonctionnement des équipements de sécurité de la tronçonneuse. Voir aux chapitres Méthodes de travail et Instructions générales de sécurité.

N'utilisez jamais une tronçonneuse en la tenant d'une seule main. Il n'est pas possible de contrôler correctement une tronçonneuse d'une seule main. Tenez toujours fermement les poignées des deux mains.

Montage du guide-chaîne et de la chaîne



AVERTISSEMENT! Utiliser des gants pour toute manipulation de la chaîne.

- S'assurer que le frein de chaîne ne s'est pas déclenché en amenant l'arceau protecteur contre l'étrier de la poignée avant. **(36)**
- Retirer le bouton et enlever le carter d'embrayage (frein de chaîne) Retirer la bague de transport.
- Monter le guide-chaîne sur le boulon du guide. Placer le guide sur sa position la plus reculée. Placer la chaîne sur le pignon d'entraînement et dans la rainure du guide-chaîne. Commencer par le dessus du guide-chaîne.
- S'assurer que la face tranchante des dents est vers l'avant sur le dessus du guide.
Monter le carter d'embrayage et veillez à placer le goujon de tension de la chaîne dans l'ouverture du guide. S'assurer que les maillons d'entraînement s'engagent dans le pignon et que la chaîne est correctement placée dans la gorge du guide.
- Serrer la chaîne en tournant la manette vers le bas La chaîne doit être tendue jusqu'à ce qu'elle ne pende plus sous le guide.
- La chaîne est tendue correctement quand elle ne pend plus sous le guide et peut encore être tournée facilement à la main. Tenir le nez du guide et serrer l'embrayage du guide en tournant la manette dans le sens contraire des aiguilles d'une montre.
- La tension d'une chaîne neuve doit être vérifiée fréquemment pendant son rodage. Vérifier régulièrement la tension. Une tension correcte est synonyme de bonne capacité de coupe et de longue durée de vie. **(37)**

DÉMARRAGE ET ARRÊT

Démarrage et arrêt



AVERTISSEMENT! Contrôler les points suivants avant la mise en marche:

Ne démarrez pas la tronçonneuse si le guide, la chaîne et tous les capots ne sont pas montés. Sinon, l'embrayage risque de se détacher et de provoquer des blessures.

Veiller à adopter une position stable et à ce que la chaîne ne puisse pas entrer en contact avec quoi que ce soit.

Veiller à ce qu'aucune personne non autorisée ne se trouve dans la zone la travail.

- Avant d'insérer la batterie dans la machine, vérifiez toujours si la gâchette fonctionne correctement et revient en position OFF lorsque vous la relâchez. Pour éviter d'appuyer accidentellement sur la gâchette, celle-ci est munie d'un dispositif de blocage. **(38)**
- Ne jamais démarrer la tronçonneuse si le guide, la chaîne et tous les capots ne sont pas correctement montés. **(39)** Voir les instructions au chapitre Montage.
- S'assurer que la zone de travail est bien dégagée et qu'aucune personne et aucun animal ne risquent d'entrer en contact avec l'équipement de coupe. **(40)**
- Tenez toujours la tronçonneuse à deux mains. Tenez la main droite sur la poignée arrière et la main gauche sur la poignée avant. **Tous les utilisateurs, droitiers et gauchers, doivent la tenir ainsi.** Tenez fermement en entourant la poignée de la tronçonneuse avec les pouces et les autres doigts. **(41)**

Démarrage

- Saisir la poignée avant de la main gauche.
- Saisir la poignée arrière avec la main droite.
- Appuyez de façon prolongée sur le bouton de verrouillage de la gâchette avec la paume de votre main et pressez la gâchette de puissance à l'aide de votre index. **(38)**

Arrêt

- Arrêtez la tronçonneuse en relâchant la gâchette de puissance. Si la tronçonneuse ne s'arrête pas, enclenchez le frein de chaîne et débranchez le câble électrique.

Avant chaque utilisation:

(42)

- 1 Contrôler que le frein de chaîne fonctionne correctement et n'est pas endommagé.
- 2 Contrôler que la protection arrière de la main droite n'est pas endommagée.
- 3 Vérifier que le blocage de la gâchette de puissance fonctionne correctement et n'est pas endommagé.
- 4 Contrôler que toutes les poignées ne comportent pas d'huile.
- 5 Contrôler que tous les éléments de la tronçonneuse sont serrés et qu'ils ne sont ni endommagés ni absents.
- 6 Contrôler que le capteur de chaîne est bien en place et qu'il n'est pas endommagé.
- 7 Contrôlez la tension de la chaîne.
- 8 Vérifiez que la chaîne cesse de bouger dès que la gâchette de puissance est relâchée.

Méthodes de travail

IMPORTANT!

Ce chapitre traite des mesures élémentaires de sécurité à respecter en travaillant avec la tronçonneuse. Cependant, aucune information ne peut remplacer l'expérience et le savoir-faire d'un professionnel. En cas de doute ou de difficulté quant à l'utilisation de la machine, consulter un spécialiste. Demander conseil au point de vente de la tronçonneuse, à l'atelier d'entretien ou à un utilisateur expérimenté. L'utilisateur doit éviter d'utiliser la machine s'il ne se sent pas suffisamment qualifié pour le travail à effectuer!

Avant d'utiliser la tronçonneuse, il convient de comprendre le phénomène de rebond et de savoir comment l'éviter. Voir au chapitre Mesures anti-rebond.

Avant d'utiliser la tronçonneuse, il faut connaître les différences entre les deux méthodes de sciage: sciage avec la partie supérieure ou sciage avec la partie inférieure de la chaîne. Voir les instructions aux chapitres Mesures anti-rebond et Équipement de sécurité de la machine.

Utiliser les équipements de protection personnelle. Voir au chapitre "Équipement de protection personnelle".

Règles élémentaires de sécurité

- 1 Bien observer la zone de travail:

 - S'assurer qu'aucune personne, aucun animal ou aucun autre facteur ne risque de gêner l'utilisateur de la machine.
 - S'assurer que les susnommés ne risquent pas d'entrer en contact avec la chaîne de la tronçonneuse ou d'être blessés par la chute de l'arbre coupé.

- Si vous portez un protège-oreilles, faites attention aux personnes s'approchant de vous lors de l'utilisation de la tronçonneuse.

REMARQUE! Observer les règles ci-dessus mais ne jamais utiliser une tronçonneuse sans s'assurer la possibilité de pouvoir appeler à l'aide en cas d'accident.

- 2 Ne pas travailler par mauvais temps: brouillard épais, pluie diluvienne, vent violent, grand froid, etc. Travailler par mauvais temps est éprouvant et ajoute des risques tels qu'un sol glissant, de l'orage, direction de chute d'arbre modifiée, etc.
- 3 En cas de forte chaleur, pensez à vous hydrater.
- 4 Observer la plus grande prudence en élaguant les petites branches et éviter de scier un bosquet (ou plusieurs branchettes en même temps). Les branchettes peuvent se coincer dans la chaîne, être projetées vers l'utilisateur et causer des blessures personnelles graves.
- 5 S'assurer de pouvoir se tenir et se déplacer en toute sécurité. Repérer les éventuels obstacles en cas de déplacement imprévu: souches, pierres, branchages, fondrières, etc. Observer la plus grande prudence lors de travail sur des terrains en pente.
- 6 Observer la plus grande prudence lors de l'abattage des arbres sous tension. Avant et après le sciage, les arbres sous tension risquent de brutalement retrouver leur position initiale. Un mauvais placement de l'utilisateur ou de l'entaille d'abattage peut entraîner un choc avec l'arbre pouvant résulter en une chute ou en une perte du contrôle de la machine. Ces deux cas de figure sont susceptibles de provoquer des blessures graves. **(43)**
- 7 Avant de vous déplacer, désactivez la tronçonneuse et bloquez la chaîne avec le frein. Lorsque vous portez la tronçonneuse, le guide et la chaîne doivent être orientés vers l'arrière. Pour un transport plus long, remettez le fourreau du guide-chaîne.
- 8 Quand vous posez la tronçonneuse par terre, bloquez la chaîne avec le frein de chaîne et veillez à toujours voir la machine. Coupez toujours le moteur en cas de "stationnement" prolongé.



AVERTISSEMENT! Des copeaux se coincent parfois dans le carter de l'embrayage, ce qui bloque la chaîne. Éteignez toujours la machine et débranchez-la de l'alimentation électrique avant tout nettoyage.

Règles élémentaires

- 1 En comprenant en quoi consiste et comment se produit un rebond, il est possible de limiter et même d'éliminer l'effet de surprise qui augmente le risque d'accident. La plupart des rebonds sont courts, mais certains peuvent être extrêmement rapides et violents.

TECHNIQUES DE TRAVAIL

2 Toujours tenir la tronçonneuse fermement des deux mains, la main droite sur la poignée arrière, la gauche sur la poignée avant. Tenir les poignées solidement avec les doigts et le pouce. Toujours tenir la tronçonneuse dans cette position, que l'on soit droitier ou gaucher. Une prise solide aide à maîtriser les rebonds et à mieux contrôler la tronçonneuse. **Ne pas lâcher les poignées! (44)**

3 La plupart des accidents dus à un rebond se produisent lors de l'élagage. Se tenir fermement sur les jambes et s'assurer que la zone de travail est bien dégagée pour ne pas risquer de trébucher ou de perdre l'équilibre.

Par manque d'attention, la zone de rebond du nez du guide peut buter sur une souche, un rondin, une branche ou un arbre voisin et occasionner un rebond.

Gardez le contrôle de la pièce de travail. Si les pièces que vous sciez sont petites et légères, elles peuvent se coincer dans la chaîne et être projetées sur vous. Même si cela n'est pas dangereux en soi, vous pouvez être surpris et perdre le contrôle de la tronçonneuse. Ne sciez jamais des branches ou des billes empiéées sans les séparer. Sciez seulement une bille ou un morceau à la fois. Retirez les morceaux sciés pour que votre zone de travail reste sûre. **(52)**

4 **Ne jamais se servir de la tronçonneuse à un niveau trop élevé, plus haut que les épaules, et éviter de couper avec la pointe du guide-chaîne. Ne jamais tenir la tronçonneuse d'une seule main! (45)**

5 Afin de conserver le contrôle de la tronçonneuse, toujours conserver une position stable. Ne jamais travailler sur une échelle, dans un arbre ou sur tout autre support ne garantissant pas une bonne sécurité. **(46)**

6 Toujours travailler à la vitesse maximale, c'est à dire à plein régime.

7 Observer la plus grande prudence en utilisant le tranchant supérieur du guide-chaîne, c'est à dire en sciant la pièce par en dessous (de bas en haut). Ceci s'appelle travailler en poussée. La force réactionnelle de la chaîne pousse la tronçonneuse vers l'utilisateur. Si la chaîne se coince, la tronçonneuse peut être rejetée contre vous. **(47)**

8 Il importe de résister à la poussée en arrière du guide-chaîne. En effet, si le guide-chaîne est repoussé suffisamment en arrière pour que la zone de rebond du nez se trouve en contact avec l'arbre, un rebond peut se produire. **(48)**

Le tronçonnage avec la partie inférieure de la chaîne, c'est à dire par dessus (de haut en bas), s'appelle méthode "poussée". La tronçonneuse est attirée vers l'arbre et le bord avant de la tronçonneuse devient un appui naturel contre l'arbre. Dans ce cas, l'utilisateur contrôle mieux à la fois sa tronçonneuse et la zone de rebond du nez. **(49)**

9 Suivre les instructions du fabricant relatives à l'affûtage et à l'entretien. Lors du remplacement du

guide et de la chaîne, n'utiliser que les combinaisons chaîne et guide-chaîne recommandées. Voir aux chapitres Équipement de coupe et Caractéristiques techniques.

Technique de base pour la coupe



AVERTISSEMENT! N'utilisez jamais une tronçonneuse en la tenant d'une seule main. Il n'est pas possible de contrôler correctement une tronçonneuse d'une seule main. Tenez toujours fermement les poignées des deux mains.

Généralités

- Toujours travailler à plein régime!
- Relâchez la gâchette de puissance après chaque coupe (le maintien du régime maximal hors charge, c'est à dire sans que le moteur ait à supporter le travail de la chaîne, risque d'endommager gravement le moteur).
- Scier de haut en bas = méthode "tirée"
- Scier de bas en haut = méthode "poussée".

Scier en utilisant la méthode "poussée" implique un risque accru de rebond. Voir au chapitre Mesures anti-rebond.

Terminologie

Élagage = consiste à ébrancher un arbre abattu.

Fendage = consiste à casser la pièce avant que l'entaille ne soit terminée.

Avant toute opération de sciage, observer les cinq facteurs suivants:

- 1 Ne pas coincer l'outil de coupe dans l'entaille. **(50)**
- 2 Ne pas casser la pièce en cours de sciage. **(50)**
- 3 La chaîne ne doit rencontrer ni le sol ni tout autre obstacle pendant ou après le sciage. **(51)**
- 4 Y a-t-il risque de rebond? **(4)**
- 5 L'aspect du site et du terrain peut-il gêner la sécurité de la position de travail et des déplacements?

Si la chaîne se coince ou si la pièce à scier se casse, cela dépend de deux raisons: le support de la pièce avant et après le sciage et l'état de tension de la pièce.

Il est en général possible d'éviter les inconvénients indiqués ci-dessus en effectuant le sciage en deux temps, soit de haut en bas, soit de bas en haut. Il s'agit alors de

TECHNIQUES DE TRAVAIL

neutraliser la tendance naturelle de la pièce à coincer la chaîne ou à se fendre.



AVERTISSEMENT! Si la chaîne se coince dans l'entaille, couper immédiatement le moteur! Ne pas tirer sur la tronçonneuse pour la dégager afin de ne pas se blesser à la chaîne au moment où la tronçonneuse se décroince subitement. Utiliser un bras de levier pour décroincer la tronçonneuse.

La liste suivante indique comment se tirer des situations les plus couramment rencontrées par les utilisateurs de tronçonneuses.

Sciage



AVERTISSEMENT! N'essayez jamais de scier des billes empilées ou serrées les unes contre les autres. Vous augmenteriez considérablement le risque de rebond et de blessures graves et même mortelles.

Si vous avez une pile de billes, chaque bille à scier doit être retirée du tas, placée sur un chevalet ou un autre support approprié et être sciée séparément.

Retirez les morceaux sciés de la zone de travail. Si vous les laissez dans la zone de travail, vous augmentez le risque de rebond accidentel et le risque de perdre l'équilibre quand vous travaillez. (52)

Le tronc est couché à même le sol. Il n'y a aucun risque de coincage de la chaîne ou de fendage de la pièce à scier. Par contre, il existe un risque important que la chaîne rencontre le sol après le sciage.

Couper le tronc de haut en bas. Faire attention à la fin de l'entaille pour éviter que la chaîne ne rencontre le sol. Maintenir le plein régime et se préparer à toute éventualité.

Si cela est possible (= s'il est possible de retourner le tronc), interrompre de préférence l'entaille aux 2/3 du tronc.

Retourner le tronc de manière à pouvoir couper le 1/3 restant de haut en bas. (53)

Une extrémité du tronc repose sur un support. Risque important de fendage.

Commencer par couper le tronc par en bas (environ 1/3 du diamètre).

Finir la coupe par en haut, de manière que les deux traits de coupe se rencontrent. (53)

Les deux extrémités du tronc reposent sur des supports. Risque important de coincage de la chaîne.

Commencer par couper le tronc par le haut (environ 1/3 du diamètre).

Finir la coupe par en dessous, de manière que les traits de coupe se rencontrent. (54)

Techniques d'abattage

IMPORTANT! L'abattage d'un arbre demande beaucoup d'expérience. Un utilisateur non expérimenté ne doit pas effectuer d'abattages. L'utilisateur se doit d'éviter toute utilisation qu'il ne maîtrise par suffisamment!

Distance de sécurité

La distance de sécurité à respecter entre un arbre à abattre et le lieu de travail doit être d'au moins 2 1/2 fois la hauteur de l'arbre. Veiller à ce que personne ne se trouve dans la "zone dangereuse" avant et pendant l'abattage. (55)

Sens d'abattage

Le but consiste à placer l'arbre abattu de façon à ce que l'ébranchage et le tronçonnage ultérieurs du tronc puissent être effectués sur un terrain aussi favorable que possible. Chercher à sécuriser au maximum la position de travail.

Après avoir décidé du sens d'abattage de l'arbre, déterminer dans quel sens l'arbre aura tendance à s'abattre naturellement.

Les facteurs déterminants sont:

- L'inclinaison
- La courbure
- La direction du vent
- La densité des branches
- Le poids éventuel de la neige
- Obstacles autour de l'arbre: d'autres arbres, des lignes électriques, des routes et des bâtiments par exemples.
- Observez si l'arbre est abîmé ou pourri, car il risque alors de se rompre et de commencer à tomber plus tôt que prévu.

Cette estimation peut amener à juger plus prudent de laisser l'arbre tomber dans son sens naturel de chute, soit que le sens d'abattage décidé auparavant soit impossible à obtenir, soit qu'il constitue un danger.

Un autre facteur important (qui n'a aucune incidence sur le sens d'abattage mais concerne la sécurité), est la présence éventuelle de branches mortes ou abîmées qui, en se détachant, risquent de provoquer des blessures.

Il convient avant tout éviter que l'arbre abattu ne s'accroche à un autre arbre. Décrocher un arbre coincé dans un autre peut s'avérer très dangereux et présente un grand risque d'accident. Voir les instructions au chapitre Solution à un abattage raté.

IMPORTANT! Lors de délicates opérations d'abattage, les protecteurs d'oreilles devront être retirés dès la fin du tronçonnage afin que tout bruit ou signal d'avertissement puisse être entendu.

Émondage des branches basses et voie de retrait

Ébranchez le tronc jusqu'à hauteur d'épaule. Pour des raisons de sécurité, il est préférable de travailler de haut en bas avec le tronc entre la tronçonneuse et vous. (56)

Dégager les taillis autour du tronc et éviter les obstacles tels que pierres, branches cassées, fondrières, etc. pour s'assurer d'une voie de retraite facile au moment de la chute. La voie de retraite doit être à 135° derrière le sens de chute prévu de l'arbre. (57)

- 1 Zone de danger
- 2 Voie de retrait
- 3 Sens d'abattage

Abattage



AVERTISSEMENT! Il est déconseillé aux utilisateurs non expérimentés d'abattre un arbre dont le diamètre du tronc est supérieur à la longueur du guide-chaîne!

L'abattage est constitué de trois entailles. On procède d'abord à l'encoche qui comprend une entaille supérieure et une entaille inférieure, puis à l'abattage proprement dit grâce au trait de chute. Un emplacement correct de ces entailles permet de déterminer le point de chute de l'arbre de manière très précises.

Encoche

Pour effectuer l'encoche, commencer par l'entaille supérieure. Aligner la marque d'abattage située la tronçonneuse sur un but, plus loin sur le terrain, là où l'arbre doit tomber (2). Se tenir à droite de l'arbre, derrière la tronçonneuse et utiliser la méthode de sciage dite tirée.

Effectuer ensuite l'entaille inférieure de façon que les deux entailles correspondent. (58)

L'encoche doit faire 1/4 du diamètre du tronc et l'angle entre les deux entailles doit être d'au moins 45°.

La ligne de jointure entre les deux entailles s'appelle le trait de chute. Le trait de chute doit être horizontal et former un angle de 90° avec le sens de chute prévu. (59)

Trait de chute

Le trait de chute se fait de l'autre côté du tronc et doit être parfaitement horizontal. Se tenir à gauche de l'arbre et utiliser la méthode tirée.

Placer le trait de chute à environ 3-5 cm (1,5-2 pouces) au-dessus du plan horizontal de l'encoche. (60)

Placer la griffe d'abattage (s'il y en a un de monté) derrière la charnière. Scier à plein régime et enfoncer graduellement le guide-chaîne dans le tronc. Attention si l'arbre se déplace dans le sens opposé au sens de chute choisi. Introduire un coin ou un bras de levier dans le trait de chute dès que la profondeur de coupe le permet. (61)

Le trait de chute doit s'achever parallèlement à l'encoche, l'espace entre les deux étant 1/10 du diamètre du tronc. La partie non coupée du tronc s'appelle la charnière.

La charnière guide le tronc dans la direction de chute. (62)

Le contrôle de la direction de chute de l'arbre fonctionne mal si la charnière est trop petite ou coupée trop profondément ou si les deux entailles ne coïncident pas. (63)

Une fois l'encoche et le trait de chute terminés, l'arbre commence à tomber de lui-même ou à l'aide d'un coin ou d'un bras de levier. (64)

Nous recommandons une longueur de guide-chaîne supérieure au diamètre du tronc, pour que le trait de chute et l'encoche soient réalisés d'un simple trait de scie. Vous trouverez des informations sur les longueurs de guide-chaîne recommandées pour votre modèle de tronçonneuse au chapitre Caractéristiques techniques. (65)

Il existe des méthodes d'abattage spécifiques pour les troncs dont le diamètre est supérieur à la longueur du guide-chaîne. Ces méthodes comportent un risque important de choc entre la zone de rebond du guide-chaîne et un objet. (4)

Solution à un abattage raté

Récupération d'un arbre accroché

Décrocher un arbre coincé dans un autre peut s'avérer très dangereux et présente un grand risque d'accident.

N'essayez jamais de faire tomber un arbre qui s'est coincé dans un autre.

Ne travaillez jamais sous un arbre abattu resté coincé dans un autre arbre. (66)

Le plus sûr est d'utiliser un treuil.

- Monté sur tracteur (67)
- Mobile (70)

Sciage d'un arbre ou d'une branche pliés

Préparations: Apprécier la direction dans laquelle l'arbre ou la branche est susceptible de se détendre, ainsi que son point de rupture (en cas de flexion supplémentaire).

S'assurer de pouvoir agir sans risque et déterminer si une solution de toute sécurité est possible. En cas de difficulté, le plus sûr moyen est de ne pas se servir de la tronçonneuse et d'avoir recours à un treuil.

Règles générales:

Se placer de façon à ne pas se trouver dans la trajectoire de la branche/de l'arbre lors de la détente. (71)

Faire plusieurs entailles à proximité du point de rupture en nombre et de profondeur suffisants pour libérer la tension dans la branche/l'arbre et donc provoquer la cassure de la branche/de l'arbre au point de rupture. (69)

Ne jamais scier de part en part un arbre ou une branche pliés!

Si vous devez scier à travers l'arbre/la branche, faites trois découpes de 3 à 5 cm de profondeur à 3 cm d'intervalle. (72)

Continuez à scier plus profondément jusqu'à ce que la tension de l'arbre/la branche se libère. (73)

Sciez l'arbre/la branche sur le côté opposé une fois la tension libérée.

Mesures anti-rebond



AVERTISSEMENT! Un rebond peut-être soudain, rapide et violent et renvoyer la tronçonneuse, le guide-chaîne et la chaîne en direction de l'utilisateur. Si la chaîne est alors en rotation, les blessures encourues sont graves et quelquefois mortelles. Il convient donc de comprendre les raisons d'un rebond afin de pouvoir éviter ce phénomène grâce à une bonne méthode de travail et un comportement prudent.

Qu'est-ce qu'un rebond?

Un rebond est la réaction de recul qui peut se produire quand le quart supérieur du nez du guide-chaîne (la zone de rebond) touche un objet quelconque. (48)

Le rebond se produit toujours dans le plan du guide-chaîne. En général, tronçonneuse et guide-chaîne sont relevés simultanément en direction de l'utilisateur.

Néanmoins, la direction du rebond peut varier suivant la position de la tronçonneuse au moment où la zone de rebond du guide-chaîne touche un objet quelconque.

Le rebond ne peut se produire que quand la pointe ou nez du guide-chaîne (zone de rebond) touche un objet quelconque. (4)

Élagage



AVERTISSEMENT! La plupart des accidents de rebond se produisent lors de l'ébranchage. N'utilisez pas la zone de rebond du guide. Soyez très prudent et évitez que le nez du guide n'entre en contact avec la bille, d'autres branches ou d'autres objets. Soyez particulièrement prudent avec les branches sous tension. Elles peuvent revenir vers vous et vous faire perdre le contrôle, ce qui pourrait entraîner des blessures.

Se tenir bien d'aplomb et en position sûre. Travailler depuis la gauche du tronc. Se tenir aussi proche que possible de la tronçonneuse pour mieux la maîtriser. Si possible, prendre appui sur le tronc avec le corps de la tronçonneuse. (74)

Ne se déplacer qu'avec le tronc entre soi et la tronçonneuse.

Tronçonnage en rondins

Voir les instructions au chapitre Technique de base pour la coupe.

Généralités

L'utilisateur ne peut effectuer que les travaux d'entretien et de révision décrits dans ce manuel d'utilisation. Les mesures plus importantes doivent être effectuées dans un atelier d'entretien agréé.

Contrôle, maintenance et entretien des équipements de sécurité de la tronçonneuse



AVERTISSEMENT! Débranchez toujours la tronçonneuse de l'alimentation électrique avant toute opération de montage, d'entretien et/ou de contrôle sur la machine.

Remarque! L'entretien et la réparation de la machine exigent une formation spéciale, et plus particulièrement l'équipement de sécurité de la machine. Si les contrôles suivants ne donnent pas un résultat positif, nous vous recommandons de prendre contact avec votre atelier d'entretien.

Frein de chaîne avec arceau protecteur

Contrôle de l'arceau protecteur

- Vérifier que l'arceau est intact et sans aucun défaut apparent tel que fissures. (75)
- Actionnez l'arceau d'avant en arrière pour vous assurer qu'il se meut librement et qu'il est solidement fixé à son articulation dans le carter d'embrayage. (76)

Contrôle de la fonction d'inertie

- Placez la tronçonneuse, éteinte, sur une souche ou sur toute autre base stable. Relâchez la poignée avant et laissez la tronçonneuse tomber contre la souche de son propre poids, en pivotant autour de la poignée arrière.

Dès que le nez du guide rencontre l'obstacle, le frein doit se déclencher automatiquement. (77)

Contrôle de l'effet de freinage

- Démarrez la tronçonneuse. Vérifiez que la chaîne ne touche pas le sol ou tout autre objet. Voir les instructions au chapitre Démarrage et arrêt.
- Tenir fermement la tronçonneuse des deux mains, les doigts et le pouce épousant bien les poignées. (44)
- Donner le plein régime puis activer le frein de chaîne en poussant le poignet gauche contre l'arceau protecteur. Ne pas lâcher la poignée avant. **La chaîne doit s'arrêter immédiatement. (78)**

Blocage de la gâchette de puissance

- Vérifiez que la gâchette est bloquée en position de ralenti lorsqu'elle est relâchée. (79)

- Appuyez sur le blocage de la gâchette et vérifiez qu'elle revient en position initiale lorsque vous la relâchez. (80)
- Vérifiez que la gâchette et son blocage se déplacent librement et que le ressort de rappel fonctionne correctement. (81)
- Mettez la tronçonneuse en marche et accélérez au maximum. Lâchez la gâchette et vérifiez que la chaîne s'arrête et demeure immobile.

Capteur de chaîne

- Vérifier que le capteur de chaîne est en bon état et qu'il est bien fixé dans le corps de la tronçonneuse. (82)

Système de refroidissement

La machine est équipée d'un système de refroidissement permettant d'obtenir une température de fonctionnement aussi basse que possible.

Le système de refroidissement est composé des éléments suivants:

- 1 Admission d'air (sous la gâchette de puissance).
- 2 Ventilateur sur le moteur.

- Nettoyez le système de refroidissement à l'aide d'une brosse une fois par semaine, voire plus souvent dans des conditions difficiles. Un système de refroidissement sale ou colmaté provoque une surchauffe pouvant endommager la machine.

ENTRETIEN

Schéma d'entretien

La liste ci-dessous indique l'entretien à effectuer sur la machine. La plupart des points sont décrits à la section Entretien.

Toutes utilisations	Utilisation fréquente	Utilisation occasionnelle
Nettoyer l'extérieur de la machine.	Limer les bavures éventuelles sur les côtés du guide-chaîne.	
Vérifiez que les composants de la gâchette fonctionnent correctement et en toute sécurité. (Gâchette et son dispositif de blocage).		Vider le réservoir d'huile et le nettoyer à l'intérieur.
Nettoyer le frein de chaîne et en contrôler le bon fonctionnement. S'assurer que le capteur de chaîne est en bon état, le remplacer si nécessaire.		Nettoyez les fentes de refroidissement de la tronçonneuse et de la batterie avec de l'air comprimé à faible pression.
Retourner le guide-chaîne tous les jours afin de répartir l'usure. S'assurer que le trou de lubrification n'est pas obturé. Nettoyer la gorge de la chaîne.		
S'assurer que le guide et la chaîne sont correctement alimentés en huile.		
Vérifier que les rivets et les maillons de la chaîne sont dépourvus de fissures, que la chaîne n'est pas raide et que les rivets et les maillons ne sont pas anormalement usés. Remplacer au besoin.		
Affûter la chaîne et en contrôler la tension et l'état général. Examiner le pignon d'entraînement de la chaîne et le remplacer s'il est usé.		
Nettoyez l'orifice d'admission d'air.		
S'assurer que toutes les vis et tous les écrous sont bien serrés.		

CARACTÉRISTIQUES TECHNIQUES

Caractéristiques techniques

	418EL	420EL
Moteur électrique		
Type	Moteur série CA	Moteur série CA
Puissance	1800W	2 000 W
Plage de tension	230-240V	230-240V
Système de graissage		
Type de pompe à huile	Automatique	Automatique
Contenance du réservoir d'huile, litres	0,20	0,20
Poids		
Tronçonneuse sans guide ni chaîne, avec réservoir d'huile pour chaîne vide, kg	4.7	4.7
Émissions sonores (voir remarque 1)		
Niveau de puissance sonore mesuré dB (A)	101,9	101,9
Niveau de puissance sonore garanti L_{WA} dB (A)	103	103
Niveaux sonores (voir remarque 2)		
Niveau de pression sonore équivalent au niveau de l'oreille de l'utilisateur, dB(A)	90,8	90,8
Niveaux de vibrations équivalents, a h (voir remarque 3)		
Poignée avant, m/s^2	5,2	5,2
Poignée arrière, m/s^2	3,9	3,9
Incertitude respective K, m/s^2	1,5	1,5
Chaîne/guide-chaîne		
Longueurs de guide recommandées, pouces/cm	14/35	16/40
Longueur de coupe effective, pouces/cm	12.5/32	14/35.5
Type de roue d'entraînement/nombre de dents	Spur/6	Spur/6
Vitesse de chaîne maximum, m/s	14.5	14.5

Remarque 1: mission sonore dans l'Àfenvironnement mesur e comme puissance acoustique L_{WA} selon la directive UE 2000/14/CE l'ÀfAnnexe V.

Remarque 2: Le niveau de pression sonore équivalent, selon ISO 22868, correspond à la somme d'énergie pondérée pour divers niveaux de pression sonore à différents régimes. La dispersion statistique typique pour le niveau de pression sonore équivalent se traduit par une déviation standard de 2,5 dB (A).

Remarque 3: Niveau de vibrations conformément à EN 60745-2-13. Les données reportées pour le niveau de vibrations montrent une dispersion statistique typique (déviation standard) de 1,5 m/s^2 . Mesures des vibrations déclarées lorsque la machine est équipée d'une longueur de guide et du type de chaîne recommandé.



Avvertimento ! Les émissions de vibrations durant l'utilisation de l'appareil peuvent différer de la valeur totale déclarée en fonction de la manière dont l'outil est utilisé. En vue de se protéger, les opérateurs devraient établir des mesures de sécurité basées sur une estimation de leur exposition dans les conditions d'utilisation réelles (en tenant compte de toutes les phases du cycle opératoire, comme, par exemple, lorsque l'outil est éteint et lorsqu'il fonctionne en mode ralenti ou au gaz).


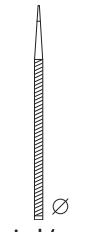



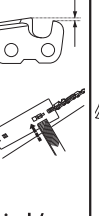

CARACTÉRISTIQUES TECHNIQUES

Combinaisons guide-chaîne et chaîne

Les équipements de coupe suivants sont homologués pour les modèles Husqvarna 418 EL et 420 EL.

Modèle	Guide-chaîne				Chaîne	
	Longueur, cm/ pouces	Pas, pouces	Largeur de rainure, mm	Nombre max. de dents, pignon avant	Type	Longueur, maillons entraîneurs (pce)
418 EL	14 (35)	3/8	1,3	7T	Husqvarna H37	52
420 EL	16 (40)					56

Affûtage de la chaîne et gabarits d'affûtage

						
37	inch/mm 5/32 / 4,0	80°	30°	0°	inch/mm 0.025 / 0,65	5796536-01

Déclaration CE de conformité

(Concerne seulement l'Europe)

Nous, **Husqvarna AB**, SE-561 82 Huskvarna, Suède, tél. : +46-36-146500, déclarons, sous notre seule responsabilité, que les tronçonneuses électriques sans fil 418 EL et 420 EL à partir des numéros de série de l'année de fabrication 2016 et ultérieurement (l'année est clairement indiquée sur la plaque d'identification et suivie d'un numéro de série) est conforme aux dispositions des DIRECTIVES EUROPÉENNES :

- du 17 mai 2006 "directive machines" **2006/42/CE**.
- du 26 février 2014 "compatibilité électromagnétique" **2014/30/UE**.
- du 8 mai 2000 "émissions sonores dans l'environnement" **2000/14/CE**.
- Directive **2011/65/UE** du 8 juin 2011 « relative à la limitation de l'utilisation de certaines substances dangereuses »

Les normes harmonisées suivantes ont été appliquées:

EN 60745-1:2009 + A1:2010, EN 60745-2-13:2009 + A1:2010, EN 55014-1:2006 + A1:2009 + A2:2011, EN 55014-2:2015, EN 61000-3-2:2014, EN 61000-3-3:2013

L'organisme notifié:

NB2140, DEKRA Testing and Certification GmbH, Enderstraße 92b, 01277 Dresden, Allemagne, a procédé à des tests de type européen conformément à l'article 12, point 3b de la directive machines (2006/42/CE). Les certificats du contrôle de type UE selon l'annexe IX ont les numéros: 4815039.16001-1

Pour des informations sur les émissions sonores, voir le chapitre Caractéristiques techniques.

La tronçonneuse livrée est conforme à l'exemplaire ayant subi le test de type européen.

Huskvarna, le 1 septembre 2016



Lars Roos, directeur du développement

(Représentant autorisé d'Husqvarna AB et responsable de la documentation technique.)

VERKLARING VAN DE SYMBOLEN

Symbolen op de machine:

Vertaling van de originele Zweedse bedieningsinstructies.

WAARSCHUWING! Motorkettingzagen kunnen gevaarlijk zijn! Slordig of onjuist gebruik kan resulteren in ernstig letsel of overlijden van de gebruiker of anderen.



Neem de gebruiksaanwijzing grondig door en gebruik de machine niet voor u alles duidelijk heeft begrepen.



Draag altijd:

- Goedgekeurde veiligheidshelm
- Gehoorbeschermers
- Veiligheidsbril of vizier



Dit product voldoet aan de geldende CE-richtlijnen.



Geluidsemisatie naar de omgeving volgens de richtlijnen van de Europese Gemeenschap. De emissie van de machine wordt aangegeven in het hoofdstuk Technische gegevens en op plaatjes.



De gebruiker moet steeds beide handen gebruiken om de kettingzaag te bedienen.



Bedien een kettingzaag nooit terwijl u deze slechts met één hand vasthoudt.



Laat de punt van het zaagblad nooit in contact komen met een voorwerp.



WAARSCHUWING! Er kan terugslag optreden wanneer de punt van het zaagblad in contact komt met een voorwerp en een reactie veroorzaken waardoor het zaagblad omhoog en naar achteren naar de gebruiker toe komt. Dit kan ernstig persoonlijk letsel veroorzaken.



Rotatierichting van de zaagketting en maximale lengte van het zaagblad.



Houd omstanders uit de buurt.



Verwijder de stekker vóór afstellen of reinigen.



Risico van elektrische schok.



Verwijder de stekker direct uit de voeding als de kabel beschadigd of doorsneden is.



Kettingrem geactiveerd (rechts) Kettingrem, niet geactiveerd (links)



Zaagkettingolie aanbrengen.



Milieuetikettering. Dit symbool op het product of de verpakking geeft aan dat het product niet mag worden behandeld als huishoudelijk afval. Het moet in plaats daarvan ingeleverd worden bij een geschikt recyclestation voor de recycling van elektrische en elektronische apparatuur.



Stel het product niet bloot aan regen.



Dubbele isolatie



Overige op de machine aangegeven symbolen/ plaatjes verwijzen naar specifieke eisen aan certificering op bepaalde markten.

VERKLARING VAN DE SYMBOLEN

Symbolen in de gebruiksaanwijzing:

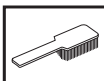
Haal de stekker van het product altijd uit de voeding bij monteren, controleren en/of uitvoeren van onderhoud.



Gebruik altijd goedgekeurde veiligheidshandschoenen.



Moet regelmatig schoongemaakt worden.



Controleer met het blote oog.



De kettingrem moet geactiveerd zijn wanneer u de motorkettingzaag start.



WAARSCHUWING! Er kan terugslag optreden wanneer de punt van het zaagblad in contact komt met een voorwerp en een reactie veroorzaken waardoor het zaagblad omhoog en naar achteren naar de gebruiker toe komt. Dit kan ernstig persoonlijk letsel veroorzaken.



Inhoud verpakking:

Kettingzaag

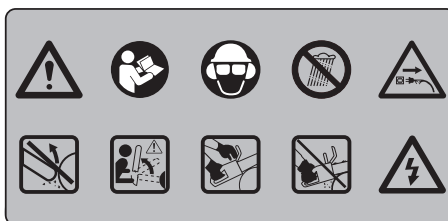
Ketting

Zaagblad

Gebruiksaanwijzing

Zaagbladbescherming

U vindt de volgende stickers op uw apparaat.



Inhoud

VERKLARING VAN DE SYMBOLEN

Symbolen op de machine:	172
Symbolen in de gebruiksaanwijzing:	173
Inhoud verpakking:	173

INHOUD

Inhoud	174
--------------	-----

INLEIDING

Beste klant!	175
--------------------	-----

WAT IS WAT?

Wat is wat op de motorkettingzaag?	175
--	-----

ALGEMENE VEILIGHEIDSIINSTRUCTIES

Algemene veiligheidswaarschuwingen voor elektrisch gereedschap	176
Maatregelen voor gebruik van een nieuwe motorkettingzaag	179
Belangrijk	180
Gebruik altijd uw gezond verstand	180
Persoonlijke veiligheidsuitrusting	180
Veiligheidsuitrusting van de machine	181
Kettingrem met terugslagbeveiliging	181
Snijuitrusting	182

MONTEREN

Monteren van zaagblad en ketting	186
--	-----

STARTEN EN STOPPEN

Starten en stoppen	187
--------------------------	-----

ARBEIDSTECHNIEK

Voor ieder gebruik:	188
Algemene werkinstructies	188
Maatregelen die terugslag voorkomen	192

ONDERHOUD

Algemeen	193
Controle, onderhoud en service van de veiligheidsuitrusting van de motorkettingzaag	193
Neuswiel van het zaagblad smeren	193
Koelsysteem	193
Onderhoudsschema	194

TECHNISCHE GEGEVENS

Technische gegevens	195
Zaagblad- en kettingcombinaties	196
Vijlen en vijlmallen van de zaagketting	196
EG-verklaring van overeenstemming	196

INLEIDING

Beste klant!

Gefeliciteerd met de aankoop van een Husqvarna-product! Husqvarna heeft een geschiedenis die terugvoert tot 1689 toen koning Karl XI aan het strand van het riviertje Huskvarna een fabriek liet bouwen voor de productie van musketten. De locatie aan de Huskvarna was logisch omdat het riviertje werd gebruikt om waterkracht op te wekken en op die manier een waterkrachtcentrale vormde. In de meer dan 300 jaar van het bestaan van de Husqvarna-fabriek zijn ontelbare producten geproduceerd, van houtfornuizen tot moderne keukenmachines, naaimachines, fietsen, motorfietsen enz. In 1956 werd de eerste motormaaier geïntroduceerd, die in 1959 werd gevolgd door een motorkettingzaag. Het is op dit terrein dat Husqvarna tegenwoordig actief is.

Husqvarna is heden ten dage een van de meest vooraanstaande producenten ter wereld van producten voor bos en tuin met kwaliteit en prestatie als de hoogste prioriteit. De missie is het ontwikkelen, produceren en op de markt brengen van gemotoriseerde producten voor bos- en tuinbouw en de bouw- en constructie-industrie. Het doel van Husqvarna is ook voorop te lopen met betrekking tot ergonomie, gebruikersvriendelijkheid, veiligheid en milieubewustzijn. Daarom is een grote hoeveelheid verschillende snuffjes ontwikkeld om de producten op deze terreinen te verbeteren.

We zijn ervan overtuigd dat u de kwaliteit en prestaties van ons product gedurende een lange periode naar volle tevredenheid zult waarderen. Door de aankoop van één van onze producten krijgt u de beschikking over professionele hulp bij reparaties en service mocht er toch iets gebeuren. Wanneer u de machine niet heeft gekocht bij een van onze erkende dealers, kunt u hen vragen naar de dichtstbijzijnde servicewerkplaats.

Wij hopen dat u tevreden zult zijn met uw machine en dat deze u gedurende lange tijd zal vergezellen. Denk erom dat deze gebruiksaanwijzing een waardevol document is. Door de inhoud (gebruik, service, onderhoud enz.) te volgen kunt u de levensduur van uw machine én de tweedehands waarde aanzienlijk verlengen. Mocht u uw machine verkopen moet u ervoor zorgen de gebruiksaanwijzing aan de nieuwe eigenaar over te dragen.

Hartelijk dank voor het feit dat u een Husqvarna-product gebruikt!

Husqvarna AB werkt voortdurend aan het verder ontwikkelen van haar producten en houdt zich dan ook het recht voor om zonder aankondiging vooraf wijzigingen in o.a. vorm en uiterlijk door te voeren.

Wat is wat op de motorkettingzaag? (1)

- 1 Achterste handvat
- 2 Voedingsschakelaar
- 3 Voorste handvat
- 4 Terugslagbeveiliging
- 5 Zaagblad
- 6 Ketting
- 7 Knop
- 8 Stelschroef/-knop
- 9 Aandrijftandwielkap
- 10 Handbescherming achter
- 11 Schorssteun
- 12 Kijkglas oliepeil
- 13 Olieveldop
- 14 Blokkeerknop vermogensschakelaar
- 15 Kettingvanger
- 16 Stelschroef voor oliepomp
- 17 Zaagbladbescherming
- 18 Gebruiksaanwijzing

ALGEMENE VEILIGHEIDSINSTRUCTIES

Algemene veiligheidswaarschuwingen voor elektrisch gereedschap



WAARSCHUWING! Lees alle veiligheidswaarschuwingen en instructies door. Het negeren van waarschuwingen en instructies kan elektrische schokken, brand en/of ernstig letsel tot gevolg hebben.

BELANGRIJK! Bewaar alle waarschuwingen en instructies voor later gebruik. De term "elektrisch gereedschap" in de waarschuwingen verwijst zowel naar gereedschappen die op het lichtnet (met snoer) werken als gereedschappen die met een accu (snoerloos) werken.

Veiligheid op de werkplek

- **Zorg ervoor dat de werkplek schoon en goed verlicht is.** Rommelige of donkere werkplekken werken ongelukken in de hand.
- **Gebruik elektrisch gereedschap niet in een omgeving waar ontploffingsgevaar bestaat, zoals in de buurt van brandbare vloeistoffen, gassen of stof.** Elektrische gereedschappen geven vonken af die ontbranding van het stof of de dampen kunnen veroorzaken.
- **Houd kinderen en omstanders op afstand wanneer u elektrisch gereedschap gebruikt.** Als u wordt afgeleid, bestaat de kans dat u de controle over het gereedschap verliest.

Elektrische veiligheid

- **Elektrisch gereedschap moet geschikt zijn voor het betreffende stopcontact. Breng nooit wijzigingen aan in de stekker. Gebruik nooit een adapterstekker in combinatie met geaarde elektrische gereedschappen.** Ongemodificeerde stekkers en passende stopcontacten beperken het risico op elektrische schokken.
- **Vermijd lichamelijk contact met geaarde oppervlakken, zoals buizen, radiatoren, fornuizen en koelkasten.** Er bestaat een verhoogd risico op elektrische schokken wanneer uw lichaam met aarde verbonden is.
- **Stel elektrische gereedschappen niet bloot aan regen of vochtige omstandigheden.** Water dat in elektrisch gereedschap binnendringt, verhoogt het risico op elektrische schokken.
- **Gebruik het snoer niet voor oneigenlijke doeleinden. Gebruik het snoer nooit om elektrisch gereedschap te dragen, op te tillen of uit het stopcontact te trekken.** Houd het snoer uit de buurt van warmtebronnen, olie, scherpe randen of

bewegende delen. Beschadigde of verwarde snoeren verhogen het risico op elektrische schokken.

- **Gebruik een verlengsnoer dat geschikt is voor gebruik buitenshuis wanneer u buiten werkt met elektrisch gereedschap.** Het gebruik van een snoer dat geschikt is voor gebruik buitenshuis verlaagt het risico op elektrische schokken.
- **In het geval dat het onvermijdelijk is om elektrisch gereedschap in een vochtige locatie te gebruiken, maak dan gebruik van een voeding die beschermd wordt door een aardlekbeveiliging.** Het gebruik van een aardlekbeveiliging verlaagt het risico op elektrische schokken.

Persoonlijke veiligheid

- **Wees altijd alert, kijk wat u doet en gebruik uw gezond verstand wanneer u elektrisch gereedschap gebruikt. Gebruik elektrisch gereedschap niet wanneer u vermoeid bent of onder invloed van drugs, alcohol of medicijnen bent.** Eén moment van onoplettendheid tijdens het werken met elektrisch gereedschap kan ernstig persoonlijk letsel tot gevolg hebben.
- **Maak altijd gebruik van persoonlijke beschermingsmiddelen. Gebruik altijd oogbescherming.** Beschermingsmiddelen zoals een stofmasker, veiligheidsschoenen met antislipprofiel, een veiligheidshelm of gehoorbescherming in relevante werkomstandigheden beperken persoonlijk letsel.
- **Voorkom een onbedoelde start. Verzeker u ervan dat de schakelaar in de OFF-positie (uit) staat voordat u het gereedschap aansluit op een spanningsbron en/of accu, oppakt of draagt.** Het dragen van elektrisch gereedschap met de vinger op de schakelaar of het aansluiten van elektrisch gereedschap terwijl de schakelaar is ingeschakeld, werkt ongelukken in de hand.
- **Verwijder eventuele (instel)sleutels voordat u het elektrisch gereedschap inschakelt.** Een sleutel die is bevestigd aan een draaiend onderdeel van het elektrische gereedschap kan persoonlijk letsel tot gevolg hebben.
- **Voorkom overstretchen. Zorg dat u altijd stevig en in balans staat.** Zo hebt u een betere controle over het elektrisch gereedschap in onverwachte situaties.
- **Draag geschikte kleding. Draag geen loszittende kleding of sieraden. Houd uw haar, kleding en handschoenen uit de buurt van bewegende delen.** Loszittende kleding, sieraden of lang haar kan vast komen te zitten in bewegende delen.
- **Als de mogelijkheid bestaat voor het opvangen van stof moet u ervoor zorgen dat deze is aangesloten en op de juiste wijze wordt gebruikt.** Het gebruik van stofopvang kan stofgerelateerde gevaren beperken.

ALGEMENE VEILIGHEIDSLINSTRUCTIES

Gebruik en onderhoud van elektrisch gereedschap

- **Gebruik elektrische gereedschap niet voor taken waarvoor het niet geschikt is. Gebruik voor iedere klus het juiste elektrische gereedschap.** Het juiste elektrische gereedschap doet de klus beter en veiliger op het vermogen waarvoor het ontworpen is.
- **Gebruik het elektrische gereedschap niet als de aan/uitschakelaar niet werkt.** Elektrisch gereedschap dat niet kan worden in- en uitgeschakeld via de schakelaar is gevaarlijk en moet worden gerepareerd.
- **Haal de stekker uit het stopcontact en/of verwijder de accu van het elektrische gereedschap voordat u aanpassingen maakt, accessoires verwisselt of het elektrische gereedschap opbergt.** Dergelijke voorzorgsmaatregelen verlagen de kans dat het elektrische gereedschap per ongeluk wordt ingeschakeld.
- **Berg elektrisch gereedschap dat u niet nodig hebt op buiten het bereik van kinderen en laat personen die onbekend zijn met het elektrische gereedschap of deze instructies niet werken met het elektrische gereedschap.** Elektrisch gereedschap is gevaarlijk in de handen van onervaren gebruikers.
- **Onderhoud elektrisch gereedschap goed. Controleer op onjuiste montage of vastlopen van bewegende delen, gebroken onderdelen en andere condities die de werking van het elektrische gereedschap kunnen beïnvloeden. Laat elektrisch gereedschap in geval van beschadiging repareren voordat u het weer gebruikt.** Veel ongelukken worden veroorzaakt door slecht onderhouden elektrische gereedschappen.
- **Houd snijgereedschappen scherp en schoon.** Goed onderhouden snijgereedschappen met scherpe snijranden zullen minder gauw vastlopen en zijn eenvoudiger onder controle te houden.
- **Gebruik het elektrische gereedschap, de accessoires, gereedschapsbits en dergelijke in overeenstemming met deze instructies en houd hierbij rekening met de werkomstandigheden en het type klus dat moet worden uitgevoerd.** Gebruik van het elektrische gereedschap op een andere wijze dan waarvoor het bedoeld is, kan tot gevaarlijke situaties leiden.

Service

- **Laat uw elektrische gereedschap repareren door een erkend reparateur die uitsluitend gebruik maakt van identieke vervangende onderdelen.** Dit zorgt ervoor dat de veiligheid van het elektrische gereedschap wordt gehandhaafd.

Veiligheidswaarschuwingen voor de motorkettingzaag

- **Houd alle lichaamsdelen weg van de zaagketting als de motorkettingzaag in werking is. Controleer voordat u de motorkettingzaag start of de zaagketting niets raakt.** Als u even niet oplet, kan uw kleding of lichaam vast komen te zitten in de zaagketting bij het gebruik van een motorkettingzaag.
- **Houd de motorkettingzaag altijd vast met uw rechterhand op de achterhandgreep en uw linkerhand op de voorhandgreep.** Als u de motorkettingzaag andersom vasthoudt, neemt de kans op persoonlijk letsel toe; doe dat dus nooit.
- **Houd het elektrische gereedschap alleen vast bij het geïsoleerde grijppoppervlak, omdat de zaagketting verborgen bedrading of het eigen snoer kan raken.** Als de zaagketting een draad onder stroom aanraakt, kunnen blootliggende draden de metalen onderdelen van het elektrische gereedschap onder stroom zetten en kan de gebruiker een elektrische schok krijgen.
- **Draag een veiligheidsbril en gehoorbescherming. We raden u aan verdere beschermingsuitrusting voor hoofd, handen, benen en voeten te gebruiken.** Als u voldoende beschermende kleding draagt, neemt de kans op persoonlijk letsel door rondvliegend vuil of onbedoeld contact met de zaagketting af.
- **Bedien een motorkettingzaag nooit terwijl u in een boom staat.** Als u een motorkettingzaag gebruikt terwijl u in een boom staat, kan dat persoonlijk letsel veroorzaken.
- **Ga altijd goed staan en bedien de motorkettingzaag alleen terwijl u op een vaste, stevige en vlakke ondergrond staat.** Gladde of instabiele oppervlakken, zoals ladders, kunnen ervoor zorgen dat u uw evenwicht of de controle over de motorkettingzaag verliest.
- **Als u een tak doorzaagt die onder spanning staat, zorg dan dat de tak u niet kan raken.** Als de spanning in de houtvezels vrijkomt, kan de geveerde tak de gebruiker raken en/of ervoor zorgen dat de gebruiker de motorkettingzaag niet meer onder controle heeft.
- **Wees zeer voorzichtig als u struiken en jonge bomen zaagt.** Het dunne materiaal kan vast komen te zitten in de zaagketting en naar voren naar u toe zwiepen of u uit uw evenwicht brengen.
- **Draag de motorkettingzaag bij de handgreep met de motorkettingzaag uitgeschakeld en uit de buurt van uw lichaam. Als u de motorkettingzaag vervoert of opbergt, moet u altijd de afdekking over het zaagblad aanbrengen.** Als u de motorkettingzaag goed hanteert, verlaagt u de kans op onbedoeld contact met de bewegende zaagketting.

ALGEMENE VEILIGHEIDSINSTRUCTIES

- **Volg de instructies voor het smeren, het spannen van de ketting en het verwisselen van accessoires.** Als de zaagketting niet goed is gespannen of gesmeerd, kan de ketting breken en neemt de kans op terugslag toe.
- **Houd de handgrepen droog, schoon en vrij van olie en vet.** Vettige, met olie bedekte handgrepen zijn glad, waardoor u de controle kunt verliezen.
- **Zaag alleen hout. Gebruik de motorkettingzaag alleen waarvoor hij is bedoeld. Voorbeeld: gebruik de motorkettingzaag niet om plastic, metselwerk of ander bouw materiaal dan hout door te zagen.** Als de motorkettingzaag voor andere toepassingen dan bedoeld wordt gebruikt, kan dat tot gevaarlijke situaties leiden.
- We raden nieuwe gebruikers ten sterkste aan om het zagen van stammen op een zaagbok of -houder te oefenen.

Oorzaken van terugslag en het voorkomen ervan door de gebruiker

- Er kan terugslag optreden wanneer de punt van het zaagblad in contact komt met een voorwerp of wanneer de zaagsnede dichtklapt en de zaagketting in de snede wordt geblokkeerd. Soms kan er bij contact met de punt een reactie in tegengestelde richting ontstaan, waardoor het zaagblad omhoog en naar achteren naar de gebruiker toe komt. Als de zaagketting aan de bovenkant van het zaagblad klem komt te zitten, kan het zaagblad snel op de gebruiker af komen. Bij deze reacties kunt u de controle over de zaag verliezen, wat kan leiden tot ernstig persoonlijk letsel. Vertrouw niet uitsluitend op de veiligheidsvoorzieningen die in de zaag zijn geïntegreerd. Bij het gebruik van een motorkettingzaag moet u een aantal stappen nemen om ongevallen of letsel bij het zagen te voorkomen. Terugslag is het gevolg van verkeerd gebruik en/of verkeerde bedrijfsprocedures of -omstandigheden en kan worden vermeden door de juiste voorzorgsmaatregelen te nemen, zoals hieronder wordt beschreven:
- **Houd de zaag stevig vast, met uw duimen en vingers rond de handgrepen van de motorkettingzaag, met beide handen op de zaag en uw lichaam en arm zodanig geplaatst dat u eventuele terugslag kunt opvangen.** De kracht van een terugslag kan door de gebruiker onder controle worden gehouden, mits de juiste voorzorgsmaatregelen worden genomen. Laat de motorkettingzaag niet los.
- **Reik niet te ver en zaag niet boven schouderhoogte.** Zo voorkomt u onbedoeld contact met de punt en houdt u de motorkettingzaag in onverwachte situaties beter onder controle.
- **Gebruik alleen vervangende zaagbladen en kettingen die door de fabrikant worden gespecificeerd.** Als er verkeerde vervangende

zaagbladen en kettingen worden gebruikt, kan de ketting breken en/of kan er terugslag ontstaan.

- **Volg de instructies van de fabrikant voor het slijpen en onderhouden van de zaagketting.** Als de zaagdiepte wordt verkleind, kan de terugslag toenemen.

Elektrische veiligheid

- Het is aanbevolen dat u een overstroombeveiliging gebruikt met een afschakelstroom van 30 mA of minder. Zelfs met een overstroombeveiliging is 100% veiligheid niet gegarandeerd en er moet altijd veilig worden gewerkt. Controleer de overstroombeveiliging telkens als u deze gebruikt.
- Controleer vóór gebruik de kabel op tekenen van beschadiging of ouderdom. Als de kabel defect blijkt te zijn, brengt u het product naar een erkend servicecenter en laat u de kabel vervangen.
- Gebruik het product niet als de elektrische kabels beschadigd of versleten zijn.
- Koppel het apparaat onmiddellijk los van het stroomnet als de kabel doorgesneden is of als de isolatie beschadigd is. Raak de elektrische kabel niet aan totdat de stroomtoevoer is uitgeschakeld. Repareer een doorgesneden of beschadigde kabel niet. Breng het product naar een erkend servicecenter en laat de kabel vervangen door een originele reservekabel.
- Zorg er altijd voor dat de kabel/verlengkabel zich achter de gebruiker bevindt, waardoor hij geen gevaar kan vormen voor de gebruiker of andere personen, en controleer of hij niet beschadigd kan worden (door warmte, scherpe voorwerpen, scherpe randen, olie, enz.);
- Plaats de kabel zo dat hij niet achter takken of iets dergelijks kan blijven hangen tijdens het zagen.
- Schakel het apparaat altijd uit voordat u een stekker, aansluiting of verlengkabel loskoppelt.
- Schakel het apparaat uit, verwijder de stekker uit het stroomnet en controleer de elektrische kabel op schade of ouderdom voordat u de kabel oprolt voor opslag. Repareer een beschadigde kabel niet. Breng het product naar een erkend servicecenter en laat de kabel vervangen.
- Verwijder de stekker uit het stroomnet voordat u het product onbeheerd achterlaat.
- Rol de kabel altijd zorgvuldig op, voorkom knikvorming.
- Alleen aansluiten op een netspanning die wordt weergegeven op het productplaatje.
- De kettingzaag is dubbel geïsoleerd conform EN60745-1 en 2-13.
- **Zorg ervoor dat uw verlengkabel in goede staat verkeert.** Controleer de verlengkabel voor gebruik en vervang deze indien beschadigd. Gebruik nooit een beschadigde kabel. De isolatie van de kabel moet

ALGEMENE VEILIGHEIDSLINSTRUCTIES

intact zijn, zonder scheurtjes of vervormingen. Stekkers mogen niet beschadigd zijn. Beschadigde verlengkabels verhogen het risico op elektrische schokken.

- **Er moet een overstrombeveiliging aanwezig zijn in het gebruikte circuit of stopcontact.** Er zijn contactdozen met ingebouwde overstrombeveiliging beschikbaar en deze kunnen als veiligheidsmaatregel worden gebruikt. Inspecteer de kabels van de kettingzaag regelmatig en laat ze, indien beschadigd, repareren door een goedgekeurde servicedealer.

Kabels

- Verlengkabels zijn verkrijgbaar bij uw erkend servicecenter.
- Gebruik alleen goedgekeurde verlengkabels.
- Verlengkabels en -snoeren mogen alleen gebruikt worden wanneer ze bedoeld zijn voor gebruik buitenshuis en voldoen aan H07 RN-F of IEC 60245 type 66.

Maatregelen voor gebruik van een nieuwe motorkettingzaag

- Lees de gebruiksaanwijzing zorgvuldig door.
- Vul met kettingolie. Zie de instructies in het hoofdstuk Kettingolie bijvullen.
- Gebruik de motorkettingzaag niet voor er voldoende kettingsmeerolie bij de zaagketting is gekomen. Zie de instructies in het hoofdstuk Smeren van de snijuitrusting.
- Controleer de montage en de afstelling van de snijuitrusting. Zie de instructies in het hoofdstuk Monteren.
- Langdurige blootstelling aan lawaai kan leiden tot permanente gehoorbeschadiging. Gebruik daarom altijd goedgekeurde gehoorbescherming.
- Deze zaag is bedoeld voor gebruik bij temperaturen tussen -20 °C (-4 °F) en +40 °C (104 °F).



WAARSCHUWING! De oorspronkelijke vormgeving van de machine mag in geen enkel geval gewijzigd worden zonder toestemming van de fabrikant. Men moet altijd originele onderdelen gebruiken. Niet goedgekeurde wijzigingen en/of niet-originele onderdelen kunnen tot ernstige verwondingen of de dood van zowel gebruiker als omstanders leiden.



WAARSCHUWING! Als motorkettingzagen slordig of verkeerd gebruikt worden, kunnen ze gevaarlijk gereedschap zijn en tot ernstige, zelfs levensgevaarlijke verwondingen leiden. Het is erg belangrijk dat u deze gebruiksaanwijzing leest en begrijpt.



WAARSCHUWING! Deze machine produceert tijdens bedrijf een elektromagnetisch veld. Dit veld kan onder bepaalde omstandigheden de werking van actieve of passieve medische implantaten verstoren. Om het risico op ernstig of fataal letsel te beperken, raden we personen met een medisch implantaat aan om contact op te nemen met hun arts en de fabrikant van het medische implantaat voordat ze deze machine gaan bedienen.



WAARSCHUWING! Langdurige inademing van kettingolie en het stof van zaagsel kan een gezondheidsrisico vormen.

ALGEMENE VEILIGHEIDSINSTRUCTIES

Belangrijk

BELANGRIJK!

Deze motorkettingzaag voor boomonderhoud is bedoeld voor het snoeien en kandelaberen van boomkronen.

U mag alleen de zaagblad/zaagkettingscombinaties gebruiken, die wij aanbevelen in het hoofdstuk Technische gegevens.

Gebruik de machine nooit als u moe bent, alcohol heeft gedronken of medicijnen heeft ingenomen, die uw gezichtsvermogen, beoordelingsvermogen of coördinatievermogen kunnen beïnvloeden.

Draag altijd persoonlijke veiligheidsuitrusting. Zie instructies in het hoofdstuk "Persoonlijke veiligheidsuitrusting".

Wijzig deze machine nooit zo dat hij niet langer overeenstemt met de originele uitvoering, en gebruik de machine niet als u denkt dat anderen hem hebben gewijzigd.

Gebruik een machine, accu of acculader nooit als deze defect is. Volg de onderhouds-, controle- en service-instructies van deze gebruiksaanwijzing. Bepaalde onderhouds- en servicemaatregelen moeten door opgeleide en gekwalificeerde specialisten worden uitgevoerd. Zie de instructies in het hoofdstuk Onderhoud.

Gebruik uitsluitend de in deze gebruiksaanwijzing aanbevolen accessoires. Zie instructies in de hoofdstukken Snijuitrusting en Technische gegevens.

N.B.! Gebruik altijd een beschermingsbril of gezichtsvizier om het risico van verwonding door wegvliegende voorwerpen te verminderen. Een motorzaag is in staat om met grote kracht voorwerpen, zoals zaagsel, kleine stukjes hout enz., weg te slingeren. Dit kan leiden tot ernstig letsel, vooral aan ogen.



WAARSCHUWING! Een verkeerde snijuitrusting of een verkeerde zaagblad/kettingcombinatie verhoogt het risico op terugslag! Gebruik uitsluitend de zaagblad/kettingcombinaties die wij aanbevelen, en volg de veiligheidsinstructie. Zie de instructies in het hoofdstuk Technische gegevens.

Gebruik altijd uw gezond verstand

Het is onmogelijk om alle denkbare situaties, waarvoor u zich geplaatst kunt zien bij het gebruik van een motorzaag, af te dekken. Wees altijd voorzichtig en gebruik gezond verstand. Vermijd situaties, waarvoor u zich niet voldoende gekwalificeerd acht. (2) Wanneer u zich, na het lezen van deze instructies, nog steeds

onzeker voelt over de handelwijze, moet u een expert om advies vragen voor u verdergaat. Aarzel niet om contact op te nemen met uw dealer of met ons, wanneer u vragen heeft over het gebruik van motorzagen. We zijn u graag van dienst om u adviezen te geven, die u helpen uw motorzaag op een betere en veiliger manier te gebruiken. Volg een opleiding in het gebruik van motorzagen. Uw dealer, bosbouwschool of uw bibliotheek kunnen u vertellen welk opleidingsmateriaal en welke cursussen beschikbaar zijn.

Er wordt voortdurend gewerkt aan het verbeteren van design en techniek - verbeteringen waardoor uw veiligheid en effectiviteit toenemen. Breng regelmatig een bezoek aan uw dealer om te zien welk nut u kunt hebben van de noviteiten die worden geïntroduceerd.

Persoonlijke veiligheidsuitrusting



WAARSCHUWING! Het grootste gedeelte van de ongevallen met motorkettingzagen gebeurt wanneer de ketting de gebruiker raakt. Bij al het gebruik van de machine moet goedgekeurde persoonlijke beschermingsuitrusting gebruikt worden. Persoonlijke beschermingsuitrusting elimineert de risico's niet, maar vermindert het schadelijk effect in geval van een ongeval. Vraag uw dealer om raad wanneer u uw uitrusting koopt.

Draag altijd:

- Goedgekeurde veiligheidshelm
- Gehoorbeschermers
- Veiligheidsbril of vizier
- Handschoenen met zaagbescherming
- Broeken met zaagbescherming
- Gebruik de juiste beveiligingen voor uw arm.
- Laarzen met zaagbescherming, stalen neus en anti-slip zool
- U moet altijd een EHBO-kit bij de hand hebben.
- Brandblusser en spa

Verder moet de kleding goed aansluiten zonder u in uw bewegingen te belemmeren.

BELANGRIJK! Er kunnen vonken van het zaagblad en de ketting of andere bronnen komen. Houd altijd een hulpmiddel voor brandblussen beschikbaar, voor het geval u dit nodig mocht hebben. Op die manier helpt u bosbranden voorkomen.

ALGEMENE VEILIGHEIDSLINSTRUCTIES



WAARSCHUWING! Het werken in bomen vereist het gebruik van speciale snoeien werktechnieken die moeten worden opgevolgd om het verhoogde risico op letsel te verkleinen.

Veiligheidsuitrusting van de machine

In dit hoofdstuk wordt uitgelegd wat de veiligheidsonderdelen van de machine zijn, en hun functie. Voor controle en onderhoud zie de instructies in het hoofdstuk Controle, onderhoud en service van de veiligheidsuitrusting van de motorzaag. Zie de instructies in het hoofdstuk Wat is wat?, om te zien waar deze onderdelen zich bevinden op uw machine.

De levensduur van de machine kan worden verkort en het risico van ongelukken kan toenemen wanneer het onderhoud aan de machine niet op de juiste manier wordt uitgevoerd en wanneer service en/of reparaties niet vakkundig worden gedaan. Indien u meer informatie nodig heeft, verzoeken wij u contact op te nemen met de dichtstbijzijnde servicewerkplaats.



WAARSCHUWING! Gebruik de machine nooit wanneer de veiligheidsuitrusting defect is. De veiligheidsuitrusting moet worden gecontroleerd en onderhouden. Zie de instructies in het hoofdstuk Controle, onderhoud en service van de veiligheidsuitrusting van de motorzaag. Als uw machine niet door alle controles komt, moet u ermee naar uw servicewerkplaats voor reparatie.

Kettingrem met terugslagbeveiliging

Uw motorzaag is voorzien van een kettingrem, die de ketting in geval van terugslag stopt. Een kettingrem vermindert het risico op ongevallen, maar alleen u als gebruiker kunt ze voorkomen. (3)

Wees voorzichtig wanneer u de motorkettingzaag gebruikt en zorg ervoor dat de terugslagrisico-sector van het zaagblad nooit in contact komt met een voorwerp. (4)

- De kettingrem kan handmatig worden ingeschakeld (door uw linkerhand).
- De rem wordt ingeschakeld wanneer de voorste handbescherming naar voren wordt geduwd.
- Er wordt dan een veermechanisme geactiveerd, dat de kettingwielaandrijving stopt.
- De terugslagbeveiliging werd niet alleen geconstrueerd om de kettingrem te activeren. Een andere belangrijke functie is dat ze het risico vermindert dat de linkerhand de ketting raakt wanneer men de greep op het voorste handvat verliest.

- De ketting wordt ontkoppeld door de terugslagbeveiliging naar achter te duwen, naar het voorste handvat.
- De kettingrem moet geactiveerd zijn wanneer u de motorkettingzaag start.
- Gebruik de kettingrem als 'parkeerrem' bij starten en bij kortere verplaatsingen, om ongelukken te voorkomen waarbij gebruikers of omgeving onvrijwillig in contact komen met een bewegende zaagketting. (5)
- Een terugslag kan bliksemsnel gebeuren en erg krachtig zijn. Meestal is de terugslag erg licht en wordt de kettingrem niet altijd geactiveerd. In die gevallen is het belangrijk dat men de motorkettingzaag stevig vasthoudt en niet laat vallen.
- De manier waarop de kettingrem handmatig wordt ingeschakeld hangt af van de kracht van de terugslag en de stand van de kettingzaag ten opzichte van het object dat de terugslagrisico-sector van het zaagblad raakt.
- Bij minder hevige terugslag en wanneer de terugslagrisico-sector van de motorkettingzaag zich dicht bij de gebruiker bevindt, wordt de kettingrem manueel geactiveerd met de linkerhand. (6)
- Bij velstand is de linkerhand in een stand, waardoor het onmogelijk is de kettingrem handmatig te activeren. Bij deze greep, d.w.z. wanneer de linkerhand zo geplaatst is dat ze de beweging van de terugslagbeveiliging niet kan beïnvloeden, kan de kettingrem uitsluitend geactiveerd worden via het traagheidsmechanisme. (7)

Zal mijn hand de kettingrem bij terugslag altijd activeren?

Nee. Er is een zekere kracht voor nodig om de terugslagbeveiliging naar voren te bewegen. Als uw hand de terugslagbeveiliging slechts licht beroert of eroverheen gaat, kan het gebeuren dat de kracht niet voldoende groot is om de kettingrem te activeren. Ook wanneer u werkt, moet u de handgrepen van de motorzaag stevig beet houden. Als u dat doet en u krijgt terugslag, laat u misschien nooit uw hand los van de voorhandgreep en activeert u de kettingrem niet, of de kettingrem wordt pas geactiveerd wanneer de zaag al eventjes heeft kunnen rondslingeren. In zo'n situatie kan het voorkomen dat de kettingrem de ketting niet kan stoppen voor deze u raakt.

Er zijn ook bepaalde werkhoudingen waardoor uw hand niet bij de terugslagbeveiliging kan om de kettingrem te activeren, bijv. wanneer de zaag in velpositie wordt gehouden.

Zal de kettingrem altijd door de traagheid worden geactiveerd, wanneer terugslag optreedt?

Nee. Ten eerste moet uw rem functioneren. Ten tweede moet de terugslag voldoende sterk zijn om de kettingrem

ALGEMENE VEILIGHEIDSINSTRUCTIES

te activeren. Als de kettingrem gevoelig zou zijn, zou deze voortdurend worden geactiveerd, wat lastig zou zijn.

Zal de kettingrem me altijd beschermen tegen letsel als terugslag voorkomt?

Nee. Ten eerste moet uw rem functioneren om de bedoelde bescherming te geven. Ten tweede moet hij worden geactiveerd als hierboven beschreven, om de zaagketting bij terugslag te stoppen. Ten derde kan de kettingrem worden geactiveerd, maar wanneer het zaagblad te dicht bij u is, kan het gebeuren dat de rem niet op tijd afgeremd is om de ketting te stoppen voor de motorzaag u raakt.

Alleen uzelf en een juiste arbeidstechniek kunnen terugslag en de bijbehorende risico's elimineren.

Vergrendeling voedingsschakelaar

De gashendelvergrendeling is bedoeld om te voorkomen dat de gashendel per ongeluk wordt ingeschakeld. Wanneer u de gashendelvergrendeling (A) indrukt (bijvoorbeeld wanneer u de handgreep vastpakt), wordt de gashendel (B) vrijgegeven. Wanneer u de handgreep loslaat, gaan de gashendel en de gashendelvergrendeling weer terug naar hun beginposities. (8)

Kettingvanger

De kettingvanger is geconstrueerd om een losgeraakte of gebarsten ketting op te vangen. Dit kan meestal voorkomen worden door de ketting juist aan te spannen (zie instructies in het hoofdstuk Monteren) en voor goed onderhoud en service van het zaagblad en de ketting te zorgen (zie de instructies in het hoofdstuk Algemene werkinstructies). (9)

Rechterhandbescherming

De rechterhandbescherming moet er behalve de hand beschermen wanneer de ketting losraakt of breekt, ook voor zorgen dat de takken en twijgen de grip op het achterste handvat niet beïnvloeden. (10)

Trillingen

Zagen in een harde houtsoort (de meeste loofbomen) veroorzaakt meer trillingen dan zagen in een zachte houtsoort (de meeste naaldbomen). Zagen met een botte of verkeerde snijuitrusting (verkeerd type of verkeerd geslepen) verhoogt het trillingniveau.



WAARSCHUWING! De oorspronkelijke vormgeving van de machine mag in geen enkel geval gewijzigd worden zonder toestemming van de fabrikant. Men moet altijd originele onderdelen gebruiken. Niet goedgekeurde wijzigingen en/of niet-originele onderdelen kunnen tot ernstige verwondingen of de dood van zowel gebruiker als omstanders leiden.



WAARSCHUWING! Als men teveel wordt blootgesteld aan trillingen, kan dit tot bloedvat- en zenuwbeschadigingen leiden bij personen die een slechte bloedcirculatie hebben. Consulteer uw dokter wanneer u symptomen heeft die wijzen op te grote blootstelling aan trillingen. Voorbeelden van zulke symptomen zijn slapen, geen gevoel, "kriebels", "speldeprikken", pijn, geen of minder kracht, huidverkleuringen of veranderingen van het huidoppervlak. Deze symptomen komen meestal voor op vingers, handen of polsen. Deze symptomen kunnen toenemen bij koude temperaturen.

Snijuitrusting

In dit hoofdstuk wordt behandeld hoe u door het juiste onderhoud en door het juiste type snijuitrusting te gebruiken:

- Het terugslagrisico van uw machine reduceert.
- Vermindert het risico op losraken en barsten van de ketting.
- Bereikt optimale snijprestaties.
- De levensduur van de snijuitrusting verlengt.
- Voorkomt toename van trillingsniveau.

Basisregels

- **Gebruik uitsluitend de door ons aanbevolen snijuitrusting!** Zie de instructies in het hoofdstuk Technische gegevens.
- **Zorg ervoor dat de tanden van de ketting goed en juist geslepen zijn! Volg onze instructies en gebruik de aanbevolen vijlmal.** Een verkeerd geslepen of beschadigde ketting verhoogt het risico op ongevallen.
- **Zorg ervoor dat de tanddiepte juist is! Volg onze instructies en gebruik de aanbevolen dieptestellermal.** Als de tanddiepte te groot is, verhoogt dit het risico op terugslag. (18)
- **Hou de ketting gestrekt!** Als de ketting niet voldoende gestrekt is, neemt het risico toe dat de ketting losraakt en de slijtage van zaagblad, ketting en kettingwiel neemt toe. (23)
- **Zorg ervoor dat de snijuitrusting voldoende gesmeerd is en onderhoud ze op de juiste manier!** Als de ketting niet voldoende gesmeerd wordt, neemt het risico op barsten toe en verhoogt de slijtage van zaagblad, ketting en kettingwiel.

ALGEMENE VEILIGHEIDSLINSTRUCTIES

Snijuitrusting die het risico op terugslag vermindert



WAARSCHUWING! Een verkeerde snijuitrusting of een verkeerde zaagblad/kettingcombinatie verhoogt het risico op terugslag! Gebruik uitsluitend de zaagblad/kettingcombinaties die wij aanbevelen, en volg de veiligheidsinstructie. Zie de instructies in het hoofdstuk Technische gegevens.

Terugslag kan alleen voorkomen worden doordat u er als gebruiker voor zorgt dat de terugslagrisico-sector van het zaagblad nooit in contact komt met een voorwerp.

Door snijuitrusting met een "ingebouwde" terugslagreductie te gebruiken en door de ketting correct te slijpen en te onderhouden kan het effect van een terugslag gereduceerd kan worden.

Zaagblad

Hoe kleiner de neusradius, hoe minder neiging tot terugslag.

Ketting

Een ketting bestaat uit een aantal verschillende schakels die leverbaar zijn in standaarduitvoering en in een uitvoering die het risico op terugslag reduceert.

BELANGRIJK! Geen enkele zaagketting elimineert het risico op terugslag.



WAARSCHUWING! Ieder contact met een draaiende zaagketting kan ernstig letsel veroorzaken.

Een aantal uitdrukkingen die de specificaties van het zaagblad en de ketting aangeven.

Om alle veiligheidsonderdelen op de snijuitrusting te behouden, moet u versleten of beschadigde zaagblad-/kettingcombinaties vervangen door een zaagblad en ketting die Husqvarna aanbeveelt. Zie de instructies in het hoofdstuk Technische gegevens voor informatie welke zaagblad-/kettingcombinaties we aanbevelen.

Zaagblad

- Lengte (duim/cm) **(12)**
- Aantal tanden in het neuswiel (T). **(11)**
- Kettingsteek (=pitch) (duim). Het neuswiel van het zaagblad en het kettingaandrijftandwiel van de motorkettingzaag moeten aangepast zijn aan de afstand tussen de aandrijfschakels. **(13)**
- Aantal aandrijfschakels (stuks). Elke zaagbladlengte levert in combinatie met de kettingsteek en het aantal tanden van het neuswiel een bepaald aantal aandrijfschakels op. **(15)**

- Zaagbladgroefbreedte (duim/mm). De breedte van de zaagbladgroef moet aangepast zijn aan de aandrijfschakelbreedte van de ketting.
- Kettingolie-opening en opening voor kettingstrekkerpen. Het zaagblad moet aangepast zijn aan de constructie van de motorkettingzaag. **(14)**

Ketting

- Kettingsteek (=pitch) (duim) **(13)**
- Aandrijfschakel-breedte (mm/duim) **(16)**
- Aantal aandrijfschakels (stuks) **(15)**

Slijpen en afstellen van de tanddiepte van de ketting



WAARSCHUWING! Wanneer u aan de ketting werkt, moet u altijd handschoenen dragen.

Algemeen met betrekking tot het slijpen van de tanden

- Zaag nooit met een botte ketting. De ketting is bot wanneer u de snijuitrusting door de boom moet drukken en wanneer de houten spaanders erg klein zijn. Met een zeer botte ketting zijn er zelfs helemaal geen spaanders. Dan krijgt men alleen houtpoeder.
- Een goed geslepen ketting eet zich door het hout en geeft houten spaanders die groot en lang zijn. **(17)**

De zagende delen van een ketting worden zaagschakels genoemd en bestaan uit een snijtand (A) en een dieptestellernok (B). Het verschil in hoogte tussen deze beide bepaalt de snijdiepte. **(18)**

Bij het slijpen van snijtanden moet men rekening houden met vier verschillende afmetingen.

- 1 Vijlhoek **(19)**
- 2 Snijhoek **(20)**
- 3 Vijlpositie **(21)**
- 4 Diameter van de ronde vijl **(22)**

Het is erg moeilijk om zonder hulpmiddelen een ketting correct te slijpen. Daarom raden we u aan onze vijlmal te gebruiken. Die garandeert dat de ketting wordt geslepen voor een optimale terugslagreductie en zaagcapaciteit.

Zie de instructies in het hoofdstuk Technische gegevens voor de gegevens die van toepassing zijn bij het slijpen van de ketting van uw motorzaag.



WAARSCHUWING! Het niet volgen van de slijpinstructies, verhoogt het terugslagrisico van de ketting aanzienlijk.

Slijpen van de snijtand

Om de snijtand te slijpen heeft u een ronde vijl en een vijlmal nodig. Zie de instructies in het hoofdstuk Technische gegevens met betrekking tot de diameter van

ALGEMENE VEILIGHEIDSINSTRUCTIES

de ronde vijl en welke vijlmal wordt aanbevolen voor de ketting van uw motorzaag.

- Controleer of de ketting gestrekt is. Als de ketting niet voldoende gestrekt is, is ze zijdelings onstabiel waardoor ze niet juist geslepen kan worden. **(23)**
- Vijl altijd van de binnenkant van de snijtand naar buiten toe. Til de vijl op wanneer u naar de volgende tand gaat. Vijl eerst alle tanden aan één kant, draai daarna de motorzaag om en vijl de tanden van de andere kant. **(19)**
- Vijl zo dat alle tanden even lang zijn. Wanneer de lengte van de snijtand slechts 4 mm (5/32") bedraagt, is de ketting versleten en moet ze vervangen worden.

Algemeen betreffende het instellen van de snijdiepte

Wanneer u de zaagtanden slijpt, neemt de instelling van de dieptesteller af. Om de optimale zaagprestaties te handhaven, moet de dieptesteller worden afgevlind om de aanbevolen instelling te behouden. Zie de instructies in het hoofdstuk Technische gegevens hoe groot de tanddiepte moet zijn voor de ketting van uw motorzaag. **(24)**



WAARSCHUWING! Een te grote snijdiepte vergroot het terugslagrisico van de ketting!

Afstelling van de tanddiepte

- Wanneer de snijdiepte wordt afgesteld, moeten de snijtanden net geslepen zijn. We raden aan de snijdiepte bij te stellen na elke derde kettingslijpbeurt. N.B.! Bij deze aanbeveling wordt ervan uitgegaan dat de lengte van de snijtanden niet abnormaal afgevlind werd.
- Om de snijdiepte in te stellen heeft u een platte vijl en een dieptestellermal nodig. We raden u aan onze vijlmal voor de tanddiepte te gebruiken, om de juiste maat voor de tanddiepte en de juiste hoek van de dieptestellernok te krijgen.
- Leg de vijlmal over de zaagketting. Informatie over het gebruik van de vijlmal staat op de verpakking. Gebruik de platte vijl om het overschot van het deel van de dieptestellernok dat onder de mal uitkomt, weg te vijlen. De snijdiepte is correct als u geen weerstand voelt wanneer u de vijl over de mal haalt. **(25)**

Ketting strekken



WAARSCHUWING! Een onvoldoende gestrekte ketting kan resulteren in het losraken van de ketting wat tot ernstige en zelfs dodelijke verwondingen kan leiden.



WAARSCHUWING! Haal de stekker van het product altijd uit de voeding bij monteren, controleren en/of uitvoeren van onderhoud.

Hoe meer u de ketting gebruikt, hoe langer ze wordt. Het is belangrijk dat u de snijuitrusting aan deze verandering aanpast.

Controleer de kettingspanning elke keer dat u de zaagkettingolie bijvult. LET OP! Een nieuwe ketting heeft een inlooperperiode waarin de spanning vaker moet worden gecontroleerd.

Algemeen geldt dat de ketting zo hard mogelijk gestrekt moet worden, maar niet harder dan dat men ze manueel rond kan draaien. **(26)**

- Maak de knop los door hem uit te klappen totdat hij open klikt.
- Draai de knop linksom om de afdekking van de kettingwielaandrijving los te maken.
- Stel de kettingspanning af door het kettingspannerwiel omlaag (+) te draaien voor meer spanning of omhoog (-) voor minder spanning. **(A-B)**
- Zet de zaagbladkoppeling vast door de knop met de klok mee te draaien.
- Klap de knop terug om de spanning vast te zetten.

Snijuitrusting smeren



WAARSCHUWING! Onvoldoende smeren van de snijuitrusting kan een breuk van de ketting veroorzaken wat tot ernstige en zelfs dodelijke verwondingen kan leiden.

Zaagkettingolie

Zaagkettingolie moet een goede hechting aan de motorzaagketting en tevens goede vloeieigenschappen hebben, of het nu een warme zomer of een koude winter is.

Gebruik nooit afvalolie! Deze is schadelijk voor uzelf, voor de machine en het milieu.

Kettingolie bijvullen

- Al onze motorkettingzaagmodellen hebben automatische kettingsmering. Een aantal modellen is ook leverbaar met verstelbare oliestroom. **(27)**
- Een volle tank is voldoende voor 15 minuten continu gebruik.

ALGEMENE VEILIGHEIDSLINSTRUCTIES

- Gebruik nooit gebruikte olie. Dit kan de oliepomp, het zaagblad en de ketting beschadigen.
- Het is belangrijk het juiste olietype te gebruiken in verhouding tot de luchttemperatuur (juiste viscositeit).
- Bij temperaturen onder 0°C worden bepaalde oliesoorten minder visceus. Dit kan de pomp overbelasten en de componenten van de pomp beschadigen.
- Neem contact op met uw dealer voor het kiezen van de juist kettingolie.

Controle van de kettingsmering

Richt de punt van het blad op een lichtgekleurd oppervlak op ongeveer 20 cm (8 inch) afstand. Na 1 minuut draaien bij vol gas moet er een duidelijke lijn van olie zichtbaar zijn op het lichte oppervlak. (28)

Als de kettingsmering niet werkt:

- Controleer of het kettingoliekanaal van het zaagblad open is. Maak schoon indien nodig. (29)
- Controleer of de zaagbladgroef schoon is. Maak schoon indien nodig. (30)
- Controleer of het neuswiel van het zaagblad soepel draait en of de smeeropening van het neuswiel open is. Maak schoon en smeer indien nodig. (31)

Als de kettingsmering niet werkt na de bovenstaande controles en de bijbehorende maatregelen, moet u de motorkettingzaag naar uw servicewerkplaats brengen.

Kettingaandrijftandwiel

Het aandrijfsysteem is voorzien van een kettingwielaandrijving. (32)

Controleer regelmatig het slijtagniveau van het kettingaandrijf-tandwiel. Vervang het als het abnormaal versleten is.

Slijtagecontrole van de snijuitrusting

Controleer de ketting dagelijks:

- Of er zichtbare barsten in klinken en schakels zijn.
- Of de ketting stijf is.
- Of klinken en schakels abnormaal versleten zijn.

Gooi de zaagketting weg als deze een of enkele van bovenstaande punten vertoont.

We raden aan een nieuwe zaagketting te gebruiken om de slijtage van de ketting die u gebruikt te controleren.

Wanneer de lengte van de snijtanden slechts 4 mm bedraagt, is de ketting versleten en moet ze vervangen worden.

Zaagblad

Controleer regelmatig:

- Of er braam zit op de buitenzijden van het zaagblad. Vrij weg indien nodig. (33)
- Of de zaagbladgroef abnormaal versleten is. Vervang het zaagblad indien nodig.

- Als de zaagbladneus abnormaal of ongelijkmatig versleten is. Als er een "holte" ontstaat in waar de radius van de zaagbladneus ophoudt, was de ketting niet voldoende gestrekt. (34)
- Voor een zo lang mogelijke levensduur moet het zaagblad elke dag omgedraaid worden. (35)



WAARSCHUWING! Het grootste gedeelte van de ongevallen met motorkettingzagen gebeurt wanneer de ketting de gebruiker raakt.

Draag altijd persoonlijke veiligheidsuitrusting. Zie instructies in het hoofdstuk "Persoonlijke veiligheidsuitrusting".

Voer geen taken uit waarvoor u zich niet voldoende gekwalificeerd acht. Zie instructies in de hoofdstukken Persoonlijke veiligheidsuitrusting, Maatregelen om terugslag te voorkomen, Snijuitrusting en Algemene werkinstructies.

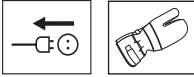
Voorkom situaties waar risico op terugslag bestaat. Zie instructies in het hoofdstuk Veiligheidsuitrusting voor de machine.

Gebruik de aanbevolen snijuitrusting en controleer de conditie waarin ze zich bevindt. Zie instructies in de hoofdstukken Technische gegevens en Algemene veiligheidsinstructies.

Controleer de werking van de veiligheidsonderdelen van de motorkettingzaag. Zie instructies in de hoofdstukken Algemene werkinstructies en Algemene veiligheidsinstructies.

Gebruik nooit een motorzaag door hem met een hand vast te houden. U kunt een motorzaag niet veilig controleren met een hand. Hou de handgrepen altijd met beide handen stevig vast.

Monteren van zaagblad en ketting



WAARSCHUWING! Wanneer u aan de ketting werkt, moet u altijd handschoenen dragen.

- Controleer of de kettingrem ontkoppeld is door de terugslagbeveiliging van de kettingrem naar de voorste handvatbeugel te duwen. **(36)**
- Verwijder de knop en verwijder de kap van de koppeling (kettingrem). Haal de transportring weg.
- Monteer het zaagblad over de zaagbladbout. Plaats het zaagblad in de achterste stand. Plaats de ketting over het kettingaandrijftandwiel en in de zaagbladgroef. Begin aan de bovenkant van het zaagblad.
- Controleer of de randen van de motorzaagschakels op de bovenkant van het zaagblad naar voren zijn gericht.

Monteer het koppelingdeksel en vergeet niet om de kettingafstelpen in de opening van het zaagblad te plaatsen. Controleer of de aandrijfschakels van de ketting op het aandrijftandwiel passen en of de ketting juist in de groef van het zaagblad zit.

- Breng de ketting op spanning door het wiel naar beneden te draaien (+). De ketting moet zover gespannen zijn dat ze aan de onderkant van het zaagblad niet doorzakt.
- De ketting is correct gespannen wanneer ze aan de onderkant van het zwaard niet doorzakt, maar nog wel makkelijk met de hand bewogen kan worden. Houd de neus van het zwaard omhoog en zet de zwaardkoppeling vast door de knop tegen de klok in te draaien.
- Op een nieuwe ketting moet de kettingspanning vaak gecontroleerd worden tot de ketting goed "ingelopen" is. Controleer regelmatig de kettingspanning. Correct aangespannen kettingen geven goede bedrijfsprestaties en hebben een lange levensduur. **(37)**

Starten en stoppen



WAARSCHUWING! Voor het starten moet u rekening houden met de volgende punten:

Start de motorkettingzaag nooit zonder dat zaagblad, ketting en alle kappen gemonteerd zijn. Anders kan de kettingwielaandrijving losraken en persoonlijk letsel veroorzaken.

Zorg ervoor dat u stevig staat en dat de ketting niet in contact kan komen met een voorwerp.

Hou onbevoegden uit het werkgebied.

- Controleer voordat u de accu in de machine plaatst of de gashendel goed werkt en terug naar de stand OFF gaat als de hendel wordt losgelaten. Er is een gashendelvergrendeling voorzien om te voorkomen dat de gashendel per ongeluk wordt ingeschakeld. **(38)**
- Start de motorkettingzaag nooit zonder dat zaagblad, zaagketting en alle kappen correct gemonteerd zijn. **(39)** Zie de instructies in het hoofdstuk Monteren.
- Controleer de omgeving en vergewis u ervan dat er geen risico bestaat dat mensen of dieren in contact komen met de snijuitrusting. **(40)**
- Hou de motorzaag altijd met beide handen beet. Hou uw rechterhand op de achterhandgreep en uw linkerhand op de voorhandgreep. **Alle gebruikers, zowel rechts- als linkshandigen, moeten deze greep gebruiken.** Hou stevig vast zodat uw duimen en vingers de handgrepen van de motorzaag omsluiten. **(41)**

Starten

- Pak de voorhandgreep met uw linkerhand beet.
- Pak het achterste handvat beet met uw rechterhand.
- Houd de blokkeerknop voor de vermogensschakelaar ingedrukt met de binnenkant van uw hand en druk met uw wijsvinger op de vermogensschakelaar. **(38)**

Stoppen

- Stop de zaag door de vermogensschakelaar los te laten. Als de zaag niet stopt, schakelt u de kettingrem in en koppelt u de stroomkabel los.

Voor ieder gebruik:

(42)

- 1 Controleer of de kettingrem goed werkt en niet beschadigd is.
- 2 Controleer of de achterste rechterhandbescherming niet beschadigd is.
- 3 Controleer of de voedingsschakelaarvergrendeling correct werkt en niet beschadigd is.
- 4 Controleer of alle handvatten vrij van olie zijn.
- 5 Controleer of alle onderdelen van de motorkettingzaag vastgedraaid zijn en dat ze niet beschadigd zijn of ontbreken.
- 6 Controleer of de kettingvanger op zijn plaats zit en niet beschadigd is.
- 7 Controleer de kettingspanning.
- 8 Controleer of de zaagketting stopt zodra de gashendel wordt losgelaten.

Algemene werkinstructies

BELANGRIJK!

In dit hoofdstuk nemen we de basisveiligheidsregels voor het werken met een motorkettingzaag door. Deze informatie kan nooit de kennis vervangen die een vakman via opleidingen en praktische ervaring heeft verworven. Wanneer u in een situatie belandt waarin u niet goed weet hoe u verder te werk moet gaan, moet u een expert raadplegen. Wend u tot uw dealer, uw servicewerkplaats of een ervaren motorkettingzaaggebruiker. Vermijd gebruik waarvan u vindt dat u niet voldoende gekwalificeerd bent!

Voor u de motorkettingzaag gaat gebruiken, moet u weten wat terugslag is en hoe dit voorkomen kan worden. Zie instructies in het hoofdstuk Maatregelen die terugslag voorkomen.

Voor u de motorkettingzaag gaat gebruiken moet u begrijpen wat het verschil is tussen zagen met de onderkant en zagen met de bovenkant van het zaagblad. Zie de instructies in het hoofdstuk Maatregelen om terugslag te voorkomen en De veiligheidsuitrusting van de machine.

Draag altijd persoonlijke veiligheidsuitrusting. Zie instructies in het hoofdstuk "Persoonlijke veiligheidsuitrusting".

Basisveiligheidsregels

- 1 Controleer de omgeving:
- Om ervoor te zorgen dat u de controle over uw machine niet kunt verliezen vanwege omstanders, dieren of een andere reden.
 - Om te voorkomen dat omstanders en dieren in contact komen met de ketting of geraakt worden door de vallende boom en gewond raken.

- Als u gehoorbescherming draagt, moet u tijdens het zagen bedacht zijn op naderende personen.

N.B.! Volg de hierboven genoemde punten maar gebruik de motorkettingzaag nooit als u niet de mogelijkheid heeft om hulp in te roepen in geval van een ongeval.

- 2 Gebruik de motorkettingzaag niet in ongunstige weersomstandigheden. B.v. bij dichte mist, hevige regen, harde wind, hevige koude enz. Werken in slechte weersomstandigheden is vermoeiend en brengt vaak risico's met zich mee, zoals bevroren grond, bliksem, onvoorspelbare valrichting van de boom enz.
- 3 Wees bij werkzaamheden in warme omstandigheden bedacht op uitdroging en drink voldoende vocht.
- 4 Wees extra voorzichtig bij het afzagen van kleine takken en zaag niet in struiken (= veel kleine takken tegelijkertijd). Kleine takken kunnen na het afzagen vastraken in de ketting, in uw gezicht e.d. geslingerd worden en ernstige verwondingen veroorzaken.
- 5 Zorg ervoor dat u veilig kunt gaan en staan. Controleer of er eventuele hindernissen zijn als u onverwacht snel moet kunnen wegkomen (wortels, stenen, takken, kuilen, greppels enz.). Wees extra voorzichtig wanneer u op hellend terrein werkt.
- 6 Wees extra voorzichtig wanneer u in bomen zaagt die gespannen zijn. Een gespannen boom kan zowel voor als na het doorzagen in zijn normale stand terug vliegen. Als u op de verkeerde plaats staat of de inkeping op de verkeerde plaats maakt, kan dit ertoe leiden dat de boom u of de machine raakt zodat u de controle verliest. In beide gevallen kunt u ernstig gewond raken. (43)
- 7 Schakel de motorkettingzaag uit en vergrendel de zaagketting met behulp van de kettingrem voordat u hem verplaatst. Draag de motorkettingzaag met het zaagblad en de ketting naar achteren gericht. Als het om een langere verplaatsing gaat, moet u de zaagbladbescherming gebruiken.
- 8 Wanneer u de motorzaag op de grond plaatst, moet u de ketting met de kettingrem blokkeren en ervoor zorgen dat u de machine in de gaten kunt houden. Als de motorzaag een langere tijd "geparkeerd" wordt, moet u de motor uitzetten.



WAARSCHUWING! Soms komen snippers vast te zitten in het aandrijfsysteem waardoor de ketting blokkeert. Schakel het apparaat uit en haal de stekker altijd uit de voeding vóór reiniging.

Basisregels

- 1 Door te begrijpen wat terugslag is en hoe het veroorzaakt wordt, kunt u het verrassingseffect reduceren of elimineren. Het verrassingseffect verhoogt het ongevalsrisico. De meeste terugslagen

zijn klein, maar sommige kunnen bliksemsnel en erg krachtig zijn.

- Hou de motorzaag altijd stevig vast met uw rechterhand op het achterste handvat en uw linker handvat op het voorste handvat. Plaats uw duimen en vingers rond de handvatten. Iedereen, of men nu rechts- of linkshandig is, moet de motorzaag op deze manier vastgrijpen. Want dit is de beste greep om het terugslag-effect te reduceren en de controle over de motorzaag te behouden. **Laat de handvatten niet los! (44)**

- De meeste terugslagongevallen gebeuren bij het snoeien. Zorg ervoor dat u stevig staat en dat er niets op de grond ligt waarover u kunt struikelen of uw evenwicht kunt verliezen.

Door onoplettendheid kan de terugslagrisico-sector van de motorzaag onopzettelijk een tak, een boom in de buurt of een ander voorwerp raken, en terugslag veroorzaken.

Zorg dat u controle over het werkstuk hebt. Als de stukken, die u zaagt, klein en licht zijn kunnen ze in de ketting vaststraken en naar u worden geworpen. Al hoeft dit op zich niet gevaarlijk te zijn, u kunt erdoor verrast worden en de controle over de zaag verliezen. Zaag nooit opgestapelde stammen of takken zonder ze eerst uit elkaar te trekken. Zaag slechts een stam of een stuk per keer. Verwijder de afgezaagde stukken om uw werkterrein veilig te houden. **(52)**

- Gebruik de motorzaag nooit hoger dan schouderhoogte en zaag niet met de tip van het zaagblad. Zaag nooit wanneer u de motorzaag slechts met één hand vasthoudt! (45)**
- Om volledige controle te hebben over uw motorkettingzaag is het noodzakelijk dat u stabiel staat. Werk nooit terwijl u op een trap staat, hoog in een boom of op plaatsen waar u geen stabiele ondergrond hebt om op te staan. **(46)**
- Zaag met een hoge kettingsnelheid, d.w.z. met volgas.
- Wees extra voorzichtig wanneer u met de bovenkant van het zaagblad zaagt, d.w.z. wanneer u van de onderkant van het zaagvoorzwerp zaagt. Dit wordt zagen met duwende ketting genoemd. De ketting duwt de motorzaag dan naar achteren naar de gebruiker toe. Wanneer de ketting bekleemd raakt, kan de motorzaag naar achteren naar u toe worden geworpen. **(47)**
- Als de gebruiker deze duwende beweging niet pareert, bestaat het risico dat de motorzaag zo ver naar achter wordt geduwd dat de terugslagrisico-sector van het zaagblad het enige contact met de boom vormt, wat tot terugslag leidt. **(48)**

Met de onderkant van het zaagblad zagen, d.w.z. van de bovenkant van het zaagvoorzwerp naar beneden, wordt zagen met trekkende ketting genoemd. Dan wordt de motorzaag naar de boom getrokken en de voorkant van de motorzaaghuis vormt dan een natuurlijke steun tegen de stam. Bij zagen met

trekkende ketting heeft de gebruiker meer controle over de motorkettingzaag en waar de terugslagrisico-sector van het zaagblad zich bevindt. **(49)**

- Volg de veiligheids- en onderhoudsinstructies voor het zaagblad en de ketting. Als u het zaagblad en de ketting vervangt, mag slechts één van de door ons aanbevolen combinaties gebruikt worden. Zie instructies in de hoofdstukken Snijuitrusting en Technische gegevens.

Basistechniek zagen



WAARSCHUWING! Gebruik nooit een motorzaag door hem met een hand vast te houden. U kunt een motorzaag niet veilig controleren met een hand. Hou de handgrepen altijd met beide handen stevig vast.

Algemeen

- Geef altijd volgas bij het zagen!
- Laat de voedingsschakelaar los na elke zaagsnede (als de motor te lang onbelast op vol vermogen draait, d.w.z. zonder de weerstand die de motor bij het zagen via de ketting ondervindt, kan dit tot ernstige beschadigingen van de motor leiden).
- Vanaf de bovenkant zagen = met "trekkende" ketting zagen.
- Vanaf de onderkant zagen = met "duwende" ketting zagen.

Zagen met een "duwende" ketting betekent een groter risico op terugslag. Zie instructies in het hoofdstuk Maatregelen die terugslag voorkomen.

Benamingen

Snoeien = Takken van een gevelde boom afzagen.

Splijten = Wanneer het voorwerp dat u door/af wilt zagen afbreekt voor u de hele zaagsnede aangebracht heeft.

Voor het zagen moet u rekening houden met vijf erg belangrijke factoren:

- De snijuitrusting mag niet vastgeklemd worden in de motorzaagsnede. **(50)**
- Het zaagvoorzwerp mag niet splijten. **(50)**
- De ketting mag tijdens en na het zagen niet in contact komen met de grond of een ander voorwerp. **(51)**
- Bestaat er risico op terugslag? **(4)**
- Kunt u op deze grond en in deze omgeving veilig gaan en staan?

Dat de ketting wordt vastgeklemd of dat het zaagvoorzwerp splijt is te wijten aan twee oorzaken: welke steun het zaagvoorzwerp voor en na het zagen heeft en of het zaagvoorzwerp onder spanning staat.

De eerder genoemde ongewenste verschijnselen kunnen in de meeste gevallen voorkomen worden door het zagen in twee stappen uit te voeren: vanaf de boven- en de

onderkant. Het gaat erom de "wil" van het zaagvoorwerp om de ketting vast te klemmen of te splijten, te neutraliseren.



WAARSCHUWING! Als de ketting wordt vastgeklemd in de motorzaagsnede: **schakel de motor uit! Probeer de motorkettingzaag niet los te trekken. Als u dit doet kunt u zich verwonden aan de ketting wanneer de motorzaag plotseling loskomt. Gebruik een hefboom om de motorkettingzaag los te maken.**

Hieronder volgt een theoretische beschrijving van hoe de meeste voorkomende situaties waarmee de gebruiker van een motorkettingzaag te maken krijgt, gehanteerd moeten worden.

Zagen



WAARSCHUWING! Probeer nooit te zagen in stammen als ze opgestapeld liggen of wanneer een paar stammen dicht bij elkaar liggen. Dergelijke handelwijzen vergroten het risico van terugslag aanzienlijk, wat kan leiden tot ernstig of levensbedreigend letsel.

Als u een stapel stammen heeft, moet iedere stam die u wilt zagen, van de stapel af, op een zaagbok of -tafel worden gelegd en apart worden doorgezaagd.

Verwijder de doorgezaagde stukken uit het werkterrein. Door ze in het werkterrein te laten liggen, vergroot u zowel het risico om per ongeluk terugslag te krijgen als het risico om uw balans te verliezen terwijl u werkt. (52)

De stam ligt op de grond. Er bestaat geen risico dat de ketting wordt vastgeklemd of dat de stam splijt. Het risico dat de ketting na het doorzagen de grond raakt, is echter wel groot.

Zaag van boven naar beneden door de hele stam. Wees voorzichtig op het einde van de motorzaagsnede zodat u voorkomt dat de ketting de grond raakt. Blijf vol gas geven maar wees bereid om te reageren indien dit nodig mocht zijn.

Als dit mogelijk is (kan de stam geroteerd worden?) zaag de stam dan voor 2/3 door.

Roteer de stam zo dat de resterende 1/3 van bovenaf kunt zagen. (53)

De stam wordt aan één kant ondersteund. Groot risico op splijten.

Begin met van onder naar boven te zagen (ca. 1/3 van de stamdiameter).

Zaag de stam daarna van boven naar beneden door zodat de twee zaagsneden elkaar ontmoeten. (53)

De stam wordt aan beide kanten ondersteund. Groot risico dat de ketting wordt vastgeklemd.

Begin met van onder naar boven te zagen (ca. 1/3 van de stamdiameter).

Zaag de stam daarna van boven naar beneden door zodat de twee zaagsneden elkaar ontmoeten. (54)

Veltechniek

BELANGRIJK! Voor het vellen van een boom is veel techniek vereist. Een onervaren motorkettingzaaggebruiker mag geen bomen vellen met de motorzaag. Voer nooit taken uit waarvoor u niet voldoende gekwalificeerd bent!

Veiligheidsafstand

De veiligheidsafstand tussen de boom die geveld zal worden en de dichtstbijzijnde werkplek moet ten minste 2 1/2 boom lengtes bedragen. Zorg ervoor dat niemand zich voor en tijdens het vellen in deze "risicozone" bevindt. (55)

Velrichting

Bij het vellen van bomen is het de bedoeling dat de boom zo geveld wordt dat het snoeien en het doorzagen van de geveldde boom in zulk "eenvoudig" terrein als mogelijk kan gebeuren. U moet er veilig kunnen gaan en staan.

Nadat u bepaald heeft in welke richting u wilt dat de boom valt, moet u ook beoordelen wat de natuurlijke valrichting van de boom is.

Die wordt bepaald door de volgende factoren:

- Helling
- Hoe gebogen de boom is
- Windrichting
- Takkenconcentratie
- Eventueel gewicht van de sneeuw op de boom
- Obstakels binnen de reikwijdte van de boom: bijv. andere bomen, elektriciteitsleidingen, wegen en gebouwen.
- Kijk naar schade of rot in de stam, waardoor het waarschijnlijk is dat de boom breekt en valt voordat u dit verwacht.

Na deze beoordeling kan men gedwongen zijn om de boom in zijn natuurlijke richting te laten vallen omdat blijkt dat het onmogelijk of te gevaarlijk is om te proberen de boom in de gewenste richting te laten vallen.

Een andere belangrijke factor, die geen invloed heeft op de valrichting, maar wel belangrijk is voor uw persoonlijke veiligheid, is dat u moet controleren of de boom geen beschadigde of "dode" takken heeft die af kunnen breken en u kunnen verwonden.

In de eerste plaats moet voorkomen worden dat de vallende boom vastraakt in een andere boom. Het is erg gevaarlijk om zo'n vastgemaakte boom op de grond te

krijgen en het ongevalsrisico is erg groot. Zie instructies in het hoofdstuk Hanteren van een mislukte poging.

BELANGRIJK! Op kritieke velmomenten moeten de gehoorbeschermers direct na het voltooiën van de motorzaagwerkzaamheden opgeklapt worden, zodat u geluiden en waarschuwingssignalen kunt opmerken.

Onderste gedeelte van de stam snoeien en vluchtweg

Haal altijd tot schouderhoogte de takken van de stam. Het is het veiligst van onder naar boven te werken en de stam tussen u en de motorkettingzaag te houden. (56)

Verwijder de vegetatie rond de boom en controleer of er eventuele hindernissen (stenen, takken, kuilen enz.) zijn zodat u gemakkelijk weg kunt komen wanneer de boom begint te vallen. De vluchtweg moet in een hoek van circa 135° (schuin achterwaarts) tegenover de geplande valrichting liggen. (57)

- 1 Risicozone
- 2 Vluchtweg
- 3 Velrichting

Vellen



WAARSCHUWING! We raden **involvoende gekwalificeerde gebruikers ten sterkste af bomen te vellen met een zaagbladlengte die kleiner is dan de stamdiameter!**

Het vellen gebeurt met drie zaagsneden. Eerst maakt men een inkeping die bestaat uit een bovenste inkeping en een onderste inkeping, en daarna wordt het vellen beëindigd met een zaagsnede. Door de inkepingen en de motorzaagsnede op de juiste plaats aan te brengen, kan men de valrichting erg nauwkeurig sturen.

Inkeping

Bij het aanbrengen van de inkeping begint men met de bovenste inkeping. Kijk langs de velrichtpunten (1) op de zaag naar een doel verderop in het terrein, waar u wilt dat de boom neervalt (2). Sta aan de rechterkant van de boom, achter de zaag, en zaag met trekkende ketting.

Breng daarna de onderste inkeping aan zodat die eindigt waar de bovenste inkeping eindigt. (58)

De inkepingdiepte moet 1/4 van de stamdiameter bedragen en de hoek tussen de bovenste en de onderste inkeping ten minste 45°.

De beide inkepingen ontmoeten elkaar op de inkepinglijn. De inkepinglijn moet volkomen horizontaal liggen en tegelijkertijd een rechte hoek (90°) vormen met de gekozen valrichting. (59)

Zaagsnede

De motorzaagsnede wordt aangebracht vanaf de andere kant van de boom en moet volkomen horizontaal liggen. Sta links van de boom en zaag met trekkende ketting.

Breng de motorzaagsnede ca. 3-5 cm (1,5-2") boven de horizontale lijn van de inkeping aan. (60)

Steek de schorssteun (indien deze gemonteerd is) achter het scharnierstuk. Zaag met vol gas en duw de ketting/het zaagblad langzaam in de boom. Let op of de boom niet in een richting beweegt die tegenovergesteld is aan de gekozen valrichting. Breng zodra de snijdiepte dit toelaat, een velwig of een breekijzer aan in de motorzaagsnede. (61)

De motorzaagsnede moet parallel met de inkepinglijn beëindigd worden zodat de afstand tussen beiden tenminste 1/10 van de stamdiameter bedraagt. Het niet doorgezaagde gedeelte wordt scharnierstuk genoemd.

Het scharnierstuk doet dienst als scharnier en stuurt de richting van de vallende boom. (62)

Als het scharnierstuk te klein is of doorgezaagd is of als de inkeping of de motorzaagsnede verkeerd geplaatst zijn, kan men alle controle over de valrichting van de boom verliezen. (63)

Wanneer de motorzaagsnede en de inkeping klaar zijn, moet de boom uit zichzelf beginnen te vallen of met behulp van de velwig of het breekijzer. (64)

We raden aan een zaagbladlengte te gebruiken die groter is dan de stamdiameter van de boom, zodat de zaagsnede en de inkeping aangebracht kunnen worden met een zogenaamde "enkelvoudige snede". Zie de instructies in het hoofdstuk Technische gegevens welke zaagbladlengtes wij aanbevelen voor uw motorkettingzaag. (65)

Er zijn methodes om bomen te vellen met een stamdiameter die groter is dan de zaagbladlengte. Bij deze methodes is het risico dat de terugslagrisico-sector van het zaagblad in contact komt met een voorwerp erg groot. (4)

Hanteren van een mislukte poging

"Vastgeraakte boom" omlaag halen

Het is erg gevaarlijk om zo'n vastgeraakte boom op de grond te krijgen en het ongevalsrisico is erg groot.

Probeer de boom die ergens opgevallen is nooit naar beneden te zagen.

Werk nooit binnen het risicogebied van bomen die vast hangen in een andere boom. (66)

De veiligste methode is een takel gebruiken.

- Gemonteerd op een trekker (67)
- Draagbaar (70)

Bomen en takken zagen die onder spanning staan

Vorbereidingen: Beoordeel in welke richting de bomen/takken gespannen zijn en waar het breekpunt (d.w.z. het punt waar de boom/tak zou breken als hij nog meer gespannen zou worden) zich bevindt.

Beoordeel hoe u de spanning het best kunt wegnemen en of u dit zelf kunt. In extra gecompliceerde situaties is de enige veilige methode geen motorkettingzaag te gebruiken en een takel te gebruiken.

In het algemeen geldt:

Sta zo dat u niet het risico loopt geraakt te worden door de boom/tak wanneer de spanning wordt weggenomen. (71)

Maak één of meerdere sneden op of in de buurt van het breekpunt. Zaag zo diep en breng zoveel sneden aan als nodig is om de spanning in de boom/tak voldoende weg te nemen zodat de boom/tak "afbreekt" bij het breekpunt. (69)

Zaag een voorwerp dat onder spanning staat nooit helemaal door!

Wanneer u de boom/tak moet doorzagen, maakt u twee of drie snedes van 3-5 cm diep met 3 cm tussenruimte. (72)

Zaag vervolgens steeds dieper tot de spanning van de boom/tak verdwijnt. (73)

Zaag de boom/tak vervolgens vanaf de andere kant door, nadat de spanning eraf is.

Maatregelen die terugslag voorkomen



WAARSCHUWING! De terugslag kan bliksemsnel, plotseling en krachtig zijn en kan ertoe leiden dat de motorzaag, het zaagblad en de ketting tegen de gebruiker slaan. Als de ketting in beweging is wanneer ze de gebruiker raakt, kan dit tot ernstige en zelfs dodelijke verwondingen leiden. Het is noodzakelijk om te begrijpen waardoor terugslag wordt veroorzaakt en hoe terugslag voorkomen kan worden door voorzichtig en op de juiste manier te werken.

Wat is terugslag?

Terugslag is de benaming van een plotselinge reactie waarbij de motorzaag en het zaagblad terugslaan van een voorwerp dat geraakt werd door de terugslagrisico-sector van de zaagbladpunt. (48)

Terugslag gebeurt altijd in de richting van het zaagbladoppervlak. Meestal slaan de motorzaag en het zaagblad omhoog en naar achteren naar de gebruiker toe. Maar dit kan ook in andere richtingen zijn, afhankelijk van de positie waarin de motorzaag zich bevindt op het ogenblik dat de terugslagrisico-sector in contact komt met een voorwerp.

Terugslag vindt uitsluitend plaats wanneer de terugslagrisico-sector van het zaagblad in contact komt met een voorwerp. (4)

Snoeien



WAARSCHUWING! De meeste terugslagongevallen gebeuren bij het snoeien. Gebruik de terugslagrisico-sector van het zaagblad niet. Wees uiterst voorzichtig en vermijd dat de punt van het zaagblad in contact komt met de stam, andere takken of voorwerpen. Wees uiterst voorzichtig met takken die op spanning staan. Ze kunnen naar u terugveren en ertoe leiden dat u de controle verliest, wat letsel kan veroorzaken.

Zorg ervoor dat u veilig kunt gaan en staan! Werk vanaf de linkerkant van de stam. Werk zo dicht mogelijk bij de motorkettingzaag voor een zo goed mogelijke controle. Indien mogelijk moet u het gewicht van de motorkettingzaag op de stam laten rusten. (74)

Verplaats u uitsluitend wanneer de stam zich tussen u en de motorkettingzaag bevindt.

Stam van geveld boom doorzagen

Zie instructies in het hoofdstuk Basistechniek zagen.

Algemeen

De gebruiker mag alleen die onderhouds- en servicewerkzaamheden uitvoeren die in deze gebruiksaanwijzing worden beschreven. Meer ingrijpende maatregelen moeten door een erkende servicewerkplaats worden uitgevoerd.

Controle, onderhoud en service van de veiligheidsuitrusting van de motorkettingzaag



WAARSCHUWING! Koppel de kettingzaag altijd los van de voeding voordat u iets monteert op het apparaat of onderhoud en/of controles uitvoert aan het apparaat.

Let op! Om service en reparaties aan de machine uit te voeren, is een speciale opleiding nodig. Dit geldt vooral voor de veiligheidsuitrusting van de machine. Als de machine één van de volgende controles niet goed doorstaat, raden wij aan dat u naar uw servicewerkplaats gaat.

Kettingrem met terugslagbeveiliging

Terugslagbeveiliging controleren

- Controleer of de terugslagbeveiliging geen zichtbare beschadigingen vertoont zoals materiaalbarsten. (75)
- Duw de terugslagbeveiliging naar voren en naar achteren om te controleren of deze makkelijk loopt en stabiel op de machine is verankerd. (76)

Controle van het traagheidsmechanisme

- Houd de motorkettingzaag, met de motor uitgeschakeld, boven een stobbe of ander stabiel oppervlak. Laat de voorhandgreep los en laat de motorkettingzaag door zijn eigen gewicht, draaiend rond de achterhandgreep, naar de stobbe vallen.

Wanneer de punt van het zaagblad de stronk raakt, moet de rem geactiveerd worden. (77)

Remvermogen controleren

- Schakel de motorkettingzaag in. Zorg dat de zaagketting niet in contact kan komen met de grond of een ander voorwerp. Zie instructies onder de kop Starten en stoppen.
- Hou de motorkettingzaag stevig vast met uw duimen en vingers stevig om de handvatten. (44)
- Geef volgas en activeer de kettingrem door uw linkerpols naar de terugslagbeveiliging te bewegen. Laat het voorste handvat niet los. **De ketting moet onmiddellijk stoppen. (78)**

Vergrendeling voedingschakelaar

- Controleer of de gashendel in de stationaire stand is vergrendeld wanneer de gashendelvergrendeling wordt ontgrendeld. (79)
- Druk de gashendelvergrendeling in en controleer of deze na het loslaten weer terugkeert naar de beginpositie. (80)
- Controleer of de gashendel en de gashendelvergrendeling makkelijk in te drukken zijn en of de retourveren goed werken. (81)
- Schakel de motorkettingzaag in en geef vol gas. Laat de gashendel los en controleer of de zaagketting stopt en stil blijft staan.

Kettingvanger

- Controleer of de kettingvanger niet beschadigd is en of hij vast zit in de het motorzaaghuis. (82)

Koelsysteem

Om de werktemperatuur zo laag mogelijk te houden, is de machine uitgerust met een koelsysteem.

Het koelsysteem bestaat uit:

- 1 Luchtinlaat (onder de vermogensschakelaar).
 - 2 Een ventilator op de motor.
- Maak het koelsysteem één keer per week schoon met een borstel; dit moet vaker gebeuren wanneer u onder zware omstandigheden werkt. Een vuil of verstopt koelsysteem leidt tot oververhitting waardoor de machine beschadigd kan raken.

ONDERHOUD

Onderhoudsschema

Hieronder volgt een lijst van het onderhoud dat aan de machine moet worden uitgevoerd. De meeste punten staan beschreven in het hoofdstuk Onderhoud.

Elk gebruik	Regelmatig	Incidenteel
Maak de machine uitwendig schoon.	Verwijder eventuele braam op de zijkanten van het zaagblad met een vijl.	
Controleer of de onderdelen van de gashendel veilig werken. (Gashendelvergrendeling en gashendel.)		Leeg de olietank en maak deze inwendig schoon.
Maak de kettingrem schoon en controleer de remfunctie. Controleer de kettingvanger op beschadigingen en vervang indien nodig.		Blaas voorzichtig perslucht door het product en door de koelsleuven van de accu.
Het zaagblad moet voor evenwichtig afslijten dagelijks worden omgekeerd. Controleer of de smeeropening niet verstopt is. Maak de groef schoon.		
Controleer of de ketting en het zaagblad voldoende olie krijgen.		
Controleer de zaagketting op zichtbare barsten in klinken en schakels, of de ketting stijf is en of klinken en schakels abnormaal versleten zijn. Vervang indien nodig.		
Slijp de ketting en controleer de conditie en de spanning. Controleer het kettingwiel op abnormale slijtage, vervang indien nodig.		
Reinig de luchtinlaat van de machine.		
Controleer of de bouten en moeren en vastgedraaid zijn.		

TECHNISCHE GEGEVENS

Technische gegevens

	418EL	420EL
Elektromotor		
Type	Motor van AC-serie	Motor van AC-serie
Vermogen	1800W	2000 W
Spanningsbereik	230-240V	230-240V
Smeersysteem		
Type oliepomp	Automatisch	Automatisch
Inhoud olietank, liter	0,20	0,20
Gewicht		
Kettingzaag zonder zaagblad en ketting, lege kettingolietank, kg	4.7	4.7
Lawaaiemissie (zie opmerking 1)		
Geluidsvermogen, gemeten dB (A)	101,9	101,9
Geluidsvermogen, gegarandeerd L_{WA} dB (A)	103	103
Geluidsniveaus (zie opmerking 2)		
Equivalent geluidsniveau bij oor van de gebruiker, dB(A)	90,8	90,8
Equivalent trillingsniveau, a h (zie opmerking 3)		
Voorste handvat, m/s^2	5,2	5,2
Achterste handvat, m/s^2	3,9	3,9
Onzekerheidsmarge K, m/s^2	1,5	1,5
Ketting/zaagblad		
Aanbevolen zaagbladlengtes, duim/cm	14/35	16/40
Effectieve zaaglengte, duim/cm	12.5/32	14/35.5
Type aandrijfwielen/aantal tanden	Spur/6	Spur/6
Maximale kettingsnelheid, m/s	14.5	14.5

Opmerking 1: Emissie van geluid naar de omgeving gemeten als geluidsvermogen L_{WA} volgens EG-richtlijn 2000/14/EG Bijlage V.

Opmerking 2: Het equivalente geluidsdrukkniveau, volgens ISO 22868, wordt berekend als de tijdsgewogen energiesom van de geluidsdrukkniveaus onder verschillende werkomstandigheden. De typische statistische spreiding voor het equivalente geluidsdrukkniveau geeft een standaardafwijking van 2,5 dB (A).

Opmerking 3: Trillingsniveau, volgens EN 60745-2-13. De gerapporteerde gegevens voor het trillingsniveau vertonen een normale statistische spreiding (standaarddeviatie) van $1,5 m/s^2$. Vermelde trillingsgegevens uit metingen bij een machine met aanbevolen zaagbladlengte en kettingtype.



Waarschuwing! De trillingsemissie tijdens het feitelijke gebruik van de machine kan afwijken van de opgegeven totaalwaarde en is afhankelijk van de manier waarop het gereedschap wordt gebruikt. Om zichzelf te beschermen, moeten gebruikers de nodige veiligheidsmaatregelen nemen op basis van een schatting van de blootstelling in de feitelijke gebruiksomstandigheden. Hierbij moet rekening worden gehouden met alle elementen van de bedrijfscyclus, dus niet alleen de tijd dat het gereedschap actief wordt gebruikt, maar ook de tijd dat het gereedschap is uitgeschakeld of stationair draait.


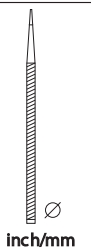
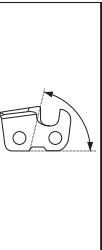
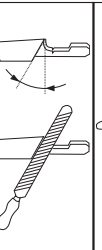
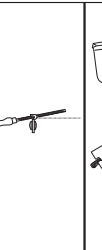
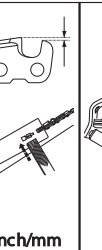

TECHNISCHE GEGEVENS

Zaagblad- en kettingcombinaties

De volgende snijuitrustingen zijn goedgekeurd voor de modellen Husqvarna 418 EL en 420 EL.

Model	Zaagblad				Ketting	
	Lengte, cm/ inch	Steek, duim	Spoorbreedte, mm	Maximum aantal tanden neuswiel	Type	Lengte, aandrijfschakel (stuk)
418 EL	14 (35)	3/8	1,3	7T	Husqvarna H37	52
420 EL	16 (40)					56

Vijlen en vijlmallen van de zaagketting

	 inch/mm				 inch/mm	
37	5/32 / 4,0	80°	30°	0°	0.025 / 0,65	5796536-01

EG-verklaring van overeenstemming

(Alleen geldig voor Europa)

Husqvarna AB, SE-561 82 Huskvarna, Zweden, tel. +46-36-146500, verklaart onder alleenverantwoordelijkheid dat de elektrische kettingzagen met snoer 418 EL en 420 EL met serienummers van 2016 en later (het jaartal staat duidelijk op het productplaatje vermeld, gevolgd door het serienummer), voldoen aan de eisen die in de RICHTLIJNEN VAN DE RAAD zijn opgenomen:

- van 17 mei 2006 "betreffende machines" **2006/42/EG**.
- van 26 februari 2014 "betreffende elektromagnetische compatibiliteit" **2014/30/EU**.
- van 8 mei 2000 "betreffende geluidsemisatie door materieel voor gebruik buitenshuis" **2000/14/EG**.
- **2011/65/EU** van 8 juni 2011 betreffende beperking van het gebruik van bepaalde gevaarlijke stoffen in elektrische en elektronische apparatuur.

De volgende normen zijn van toepassing:

EN 60745-1:2009 + A11:2010, EN 60745-2-13:2009 + A1:2010, EN 55014-1:2006 + A1:2009 + A2:2011, EN 55014-2:2015, EN 61000-3-2:2014, EN 61000-3-3:2013

Aangemelde instantie:

NB2140, DEKRA Testing and Certification GmbH, Enderstraße 92b, 01277 Dresden, Duitsland, heeft een EG-typeonderzoek uitgevoerd volgens de richtlijn voor machines (2006/42/EG), artikel 12, punt 3b. De certificaten van de EG-typecontrole volgens bijlage IX hebben nummer: 4815039.16001-1

Voor informatie betreffende lawaaiemissies, zie hoofdstuk Technische gegevens.

De geleverde motorkettingzaag komt overeen met het exemplaar dat een EG-typecontrole heeft ondergaan.

Husqvarna, 1 september 2016



Lars Roos, Hoofd Ontwikkeling

(erkende vertegenwoordiger voor Husqvarna AB en verantwoordelijk voor technische documentatie.)

SIMBOLOGIA

I simboli sulla macchina:

Traduzione della versione originale svedese delle istruzioni per l'uso.

AVVERTENZA! La motosega può essere pericolosa! L'uso improprio del mezzo può provocare lesioni anche mortali all'operatore o a terzi.



Prima di usare la macchina, leggere per intero le istruzioni per l'uso e accertarsi di averne compreso il contenuto.



Usare sempre:

- Elmetto protettivo omologato
- Cuffie auricolari protettive
- Occhiali o visiera di protezione



Il presente prodotto è conforme alle vigenti direttive CEE.



Emissioni di rumore nell'ambiente in base alla direttiva della Comunità Europea. L'emissione della macchina è indicata al capitolo Dati tecnici e sulla decalcomania.



L'operatore deve usare la motosega afferrandola con entrambe le mani.



Non deve mai usare la motosega tenendola con una sola mano.



Prevenire il contatto della punta della lama con corpi estranei.



AVVERTENZA! Il contatto fra punta della lama e corpi estranei può dare origine a sobbalzo, provocando una reazione che scaglia la lama verso l'alto e all'indietro, in direzione dell'utente. Possono insorgere gravi lesioni personali.



Senso di rotazione della catena e lunghezza massima della lama.



Tenere lontano persone non addette ai lavori.



Scollegare la spina prima di effettuare le operazioni di regolazione o pulizia.



Rischio di scosse elettriche.



Togliere subito la spina dalla presa di corrente se il cavo è danneggiato o reciso.



Freno della catena attivato (a destra) Freno della catena non attivato (a sinistra)



Rabbocco olio della catena.



Marchio ambientale. Il simbolo riportato sul prodotto o sulla confezione indica che il prodotto non può essere smaltito fra i rifiuti domestici. Il prodotto deve invece essere consegnato a un centro di raccolta autorizzato per il riciclaggio dei componenti elettrici ed elettronici.



Non esporre alla pioggia.



Doppio isolamento



I restanti simboli/decalcomanie riguardano particolari requisiti necessari per ottenere la certificazione in alcuni mercati.



SIMBOLOGIA

Simboli nelle istruzioni per l'uso:

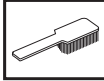
Togliere sempre la spina dell'attrezzo dalla presa di corrente durante le operazioni di montaggio, ispezione e/o manutenzione.



Utilizzare sempre guanti protettivi omologati.



E' necessario pulire con regolarità.



Controllo visivo.



Il freno della catena dev'essere inserito all'avviamento della motosega.



AVVERTENZA! Il contatto fra punta della lama e corpi estranei può dare origine a sobbalzo, provocando una reazione che scaglia la lama verso l'alto e all'indietro, in direzione dell'utente. Possono insorgere gravi lesioni personali.



Contenuto della confezione:

- Motosega
- Catena
- Lama
- Manuale operatore
- Coprilama

Sulla macchina sono applicate le seguenti decalcomanie.



Indice

SIMBOLOGIA

I simboli sulla macchina:	197
Simboli nelle istruzioni per l'uso:	198
Contenuto della confezione:	198

INDICE

Indice	199
--------------	-----

INTRODUZIONE

Alla gentile clientela	200
------------------------------	-----

CHE COSA C'È?

Che cosa c'è nella motosega?	200
------------------------------------	-----

NORME GENERALI DI SICUREZZA

Avvertenze generali di sicurezza dell'attrezzo elettrico	201
Interventi prima di usare una nuova motosega	203
Importante	204
Impiegare sempre il buon senso	204
Abbigliamento protettivo	205
Dispositivi di sicurezza della macchina	205
Freno della catena con protezione anticcontraccolpo	205
Attrezzatura di taglio	206

MONTAGGIO

Montaggio di lama e catena	210
----------------------------------	-----

AVVIAMENTO E ARRESTO

Avviamento e arresto	211
----------------------------	-----

TECNICA DI LAVORO

Ad ogni utilizzo:	212
Istruzioni generali di lavoro	212
Prevenzione del contraccolpo	216

MANUTENZIONE

Generalità	217
Controllo, manutenzione e servizio dei dispositivi di sicurezza della motosega	217
Lubrificazione della rotella di punta	217
Sistema di raffreddamento	217
Schema di manutenzione	218

CARATTERISTICHE TECNICHE

Caratteristiche tecniche	219
Combinazioni di lama e catena	220
Affilatura della catena e affilatori	220
Dichiarazione di conformità CE	220

INTRODUZIONE

Alla gentile clientela

Congratulazioni per aver scelto di acquistare un prodotto Husqvarna! Le origini della Husqvarna risalgono al 1689 quando il re Karl XI fece costruire una fabbrica sulle rive del fiume Huskvarnaån per la produzione di moschetti. La posizione sul fiume Huskvarnaån è spiegata dal fatto che il fiume veniva usato per produrre energia, rappresentando così una vera e propria centrale idroelettrica. Durante gli oltre 300 anni della sua esistenza, l'azienda Husqvarna ha fabbricato innumerevoli prodotti, dalle stufe a legna fino ai moderni elettrodomestici, dalle macchine da cucire alle biciclette e alle motociclette. Nel 1956 venne lanciato il primo rasaerba a motore, seguito dalla motosega nel 1959 ed è proprio questo il settore di competenza odierno della Husqvarna.

La Husqvarna è oggi uno dei leader mondiali nella produzione di articoli per giardinaggio e silvicoltura, con qualità e prestazioni come priorità assoluta. L'idea commerciale si basa sullo sviluppo, la produzione e la commercializzazione di prodotti a motore destinati a giardinaggio e silvicoltura ed anche al settore edilizio e a quello dell'installazione di impianti. La Husqvarna vuole inoltre essere all'avanguardia per quanto concerne l'ergonomia, le esigenze dell'operatore, la sicurezza e il rispetto dell'ambiente, motivi per cui sono state introdotte una serie di innovazioni tecnologiche al fine di migliorare i prodotti da questi punti di vista.

Siamo convinti che sarete pienamente soddisfatti della qualità e delle prestazioni del nostro prodotto per un lungo tempo a venire. L'acquisto di uno dei nostri prodotti vi garantisce l'accesso alla competenza di personale qualificato per l'assistenza e le riparazioni in caso di necessità. Se non avete acquistato la macchina presso uno dei nostri rivenditori autorizzati, rivolgetevi alla più vicina officina di assistenza.

Ci auguriamo che rimarrete soddisfatti della vostra macchina e speriamo di potervi servire per molto tempo in futuro. Non dimenticate che questo manuale delle istruzioni è un documento di valore. Seguendone il contenuto (uso, assistenza, manutenzione ecc.) potrete aumentare notevolmente la durata della vostra macchina e anche il suo valore di usato. Se vendete la macchina, ricordate di consegnare il manuale delle istruzioni al nuovo proprietario.

La ringraziamo per aver scelto un prodotto Husqvarna.

La Husqvarna AB procede costantemente allo sviluppo dei propri prodotti e si riserva quindi il diritto di apportare, senza alcun preavviso, modifiche riguardanti fra l'altro la forma e l'aspetto esteriore.

Che cosa c'è nella motosega? (1)

- 1 Impugnatura posteriore
- 2 Leva comando
- 3 Impugnatura anteriore
- 4 Protezione anticontraccolpo
- 5 Lama
- 6 Catena
- 7 Manopola
- 8 Vite/disco di regolazione
- 9 Coperchio del pignone guida
- 10 Protezione posteriore della mano
- 11 Appoggio per la corteccia
- 12 Spia di livello dell'olio
- 13 Tappo di rifornimento dell'olio
- 14 Pulsante di inserimento del fermo
- 15 Fermo della catena
- 16 Vite di regolazione della pompa dell'olio
- 17 Coprilama
- 18 Istruzioni per l'uso

NORME GENERALI DI SICUREZZA

Avvertenze generali di sicurezza dell'attrezzo elettrico



AVVERTENZA! Leggere attentamente tutte le avvertenze di sicurezza e tutte le istruzioni. Dalla mancata osservazione di avvertenze e istruzioni possono derivare scosse elettriche, incendi e/o danni gravi.

IMPORTANTE! Conservare tutte le avvertenze e le istruzioni per la futura consultazione. Nelle avvertenze, il termine "attrezzo elettrico" si riferisce al vostro attrezzo elettrico alimentato tramite rete elettrica (con cavo) o a batteria (cordless).

Sicurezza dell'area di lavoro

- **Tenere l'area di lavoro pulita e ben illuminata.** Le zone in disordine o male illuminate possono provocare incidenti.
- **Non mettere in funzione attrezzi elettrici in ambienti esplosivi, quali quelli che comportano la presenza di liquidi infiammabili, gas o polvere.** Gli attrezzi elettrici generano scintille che possono incendiare polveri o fumi.
- **Tenere lontani bambini e spettatori mentre si fa funzionare un attrezzo elettrico.** Le distrazioni possono causare la perdita del controllo.

Sicurezza elettrica

- **Le spine degli attrezzi elettrici devono essere adatte alle prese. Mai modificare la spina in alcun modo. Non utilizzare adattatori per spine con attrezzi elettrici dotati di messa a terra.** Le spine non modificate e che si adattano bene alle prese ridurranno il rischio di scosse elettriche.
- **Evitare il contatto del corpo con superfici messe a massa o collegate a terra, come condutture, radiatori, stufe e frigoriferi.** In casi simili si verificherebbe un aumento del rischio di scosse elettriche.
- **Non esporre gli attrezzi elettrici a pioggia o umidità.** L'ingresso di acqua in un attrezzo elettrico fa aumentare il rischio di scosse elettriche.
- **Non rovinare il cavo elettrico. Non usare mai il cavo per trasportare, tirare o staccare dalla presa l'attrezzo elettrico.** Tenere il cavo lontano da fonti di calore, olio, parti affilate o in movimento. I cavi danneggiati o attorcigliati fanno aumentare il rischio di scosse elettriche.
- **Facendo funzionare un attrezzo elettrico all'aperto, usare una prolunga adatta per l'uso all'aperto.** L'utilizzo di cavi adatti per l'uso all'aperto riduce il rischio di scosse elettriche.
- **Se è inevitabile l'uso di una macchina utensile in una ubicazione umida, utilizzare una fonte di**

alimentazione protetta con interruttore di circuito per guasto di messa a terra (GFCI). L'uso di un GFCI riduce il rischio di scossa elettrica.

Sicurezza personale

- **Nell'uso di un attrezzo elettrico, restare allerta, fare attenzione a ciò che si sta facendo e usare il buonsenso. Non usare un attrezzo elettrico quando si è stanchi o sotto l'effetto di droga, alcol o farmaci.** Un attimo di disattenzione può comportare gravi danni alla persona.
- **Usare sempre abbigliamento protettivo. Usare sempre gli occhiali protettivi.** L'uso in condizioni adeguate dell'attrezzatura di protezione (come maschera, calzature di sicurezza antiscivolo, copricapo rigido o protezioni per le orecchie) ridurrà i danni alla persona.
- **Prevenire la messa in funzione accidentale. Accertarsi che l'interruttore sia in posizione OFF prima di effettuare il collegamento alla presa dell'alimentazione e/o alla batteria, di sollevare o trasportare l'attrezzo.** Il trasporto di attrezzi elettrici tenendo le dita sull'interruttore o su attrezzi che producono corrente e il cui interruttore è acceso, può provocare incidenti.
- **Rimuovere qualunque chiave o strumento di regolazione prima di accendere l'attrezzo elettrico.** Qualunque chiave o attrezzo lasciato attaccato a parti rotanti può causare danni alla persona.
- **Operare in sicurezza. Operare sempre facendo attenzione a posizionare bene i piedi e a mantenere l'equilibrio.** Ciò permette un migliore controllo dell'attrezzo elettrico in situazioni inattese.
- **Vestirsi in maniera adeguata. Non indossare abiti troppo ampi o gioielli. Tenere capelli, indumenti e guanti lontani dalle parti in movimento.** Lasciati liberi, indumenti, gioielli o capelli lunghi possono restare impigliati nelle parti in movimento.
- **Qualora vengano forniti strumenti per il collegamento a strutture di estrazione e raccolta della polvere, accertarsi che queste siano collegate e usate in modo adeguato.** La raccolta della polvere può ridurre i rischi legati alla presenza di quest'agente.

Uso e cura dell'attrezzo elettrico

- **Non forzare l'attrezzo elettrico. Usare l'attrezzo elettrico adatto all'applicazione.** L'attrezzo elettrico giusto farà il lavoro meglio e in modo più sicuro se usato alla velocità per la quale è stato progettato.
- **Non usare l'attrezzo elettrico se non è possibile accenderlo o spegnerlo tramite interruttore.** Qualunque attrezzo elettrico che non possa essere controllato tramite interruttore è pericoloso e deve essere riparato.
- **Staccare la spina dalla presa dell'alimentazione e/o la batteria prima di procedere a qualunque**

NORME GENERALI DI SICUREZZA

regolazione, cambio di accessori o alla conservazione degli attrezzi. Tali misure di sicurezza preventive riducono il rischio di avvio accidentale dell'attrezzo elettrico.

- **Riporre gli attrezzi elettrici fuori dalla portata dei bambini e non permettere l'uso dei suddetti a persone che non hanno familiarità con tali attrezzi e con queste istruzioni.** Nelle mani di persone inesperte, gli attrezzi elettrici sono pericolosi.
- **Manutenzione degli attrezzi elettrici. Controllare che non si verifichi un errato allineamento o collegamento delle parti in movimento, la rottura di pezzi e qualsivoglia altra condizione che possa inficiare il funzionamento dell'attrezzo elettrico. Qualora danneggiato, riparare l'attrezzo elettrico prima dell'uso.** Molti incidenti sono causati da attrezzi elettrici con una manutenzione inadeguata.
- **Mantenere affilati e puliti gli strumenti da taglio.** Con una manutenzione adeguata, gli strumenti da taglio con bordi affilati risultano più facili da controllare e meno pericolosi.
- **Usare l'attrezzo elettrico, gli accessori, le punte ecc. come indicato dalle presenti istruzioni, tenendo conto delle condizioni di lavoro e della prestazione da effettuare.** L'uso dell'attrezzo elettrico per operazioni differenti da quelle per le quali è stato progettato potrebbe creare situazioni di pericolo.

Assistenza

- **Far riparare l'attrezzo elettrico solo da personale qualificato, usando esclusivamente pezzi sostitutivi identici.** Questo garantirà che sia salvaguardata la sicurezza dell'attrezzo elettrico.

Avvertenze di sicurezza della motosega

- **Tenere tutte le parti del corpo lontane dalla motosega durante il funzionamento. Prima di avviare la motosega, assicurarsi che la catena non è in contatto con corpi estranei.** Un semplice momento di disattenzione durante il funzionamento della motosega può provocare l'intrappolamento di abiti o parti del corpo da parte della catena.
- **Impugnare sempre la motosega con la mano destra sull'impugnatura posteriore e la mano sinistra sull'impugnatura anteriore.** È assolutamente vietato impugnare la motosega invertendo la posizione delle mani in quanto ciò aumenta il rischio di lesioni personali.
- **Impugnare la macchina utilizzando esclusivamente le apposite superfici isolate in quanto la catena può entrare in contatto con cavi nascosti o con il filo della macchina.** Il contatto della catena con un cavo scoperto può causare la messa in tensione dei componenti metallici esposti e provocare una scossa elettrica all'operatore.
- **Indossare occhiali e cuffie protettive. Si raccomanda di utilizzare dispositivi di protezione**

aggiuntivi per la testa, le mani, le gambe e i piedi. L'uso di abbigliamento di protezione adeguato riduce il rischio di lesioni personali causate da frammenti volanti o dal contatto accidentale con la catena.

- **Non utilizzare la motosega sugli alberi.** Utilizzare una motosega mentre si è in cima a un albero potrebbe provocare lesioni personali.
- **Mantenere sempre una posizione stabile dei piedi e utilizzare la motosega esclusivamente stando in piedi su una superficie fissa, stabile e piana.** Superfici scivolose e instabili, come ad esempio scale, possono causare la perdita dell'equilibrio o del controllo della motosega.
- **Fare attenzione al movimento di rimbalzo quando si sega un ramo sottoposto a tensione.** Quando viene rilasciata la tensione nelle fibre di legno, il ramo caricato a molla può colpire l'operatore e/o causare la perdita di controllo della motosega.
- **Prestare estrema attenzione quando si segano cespugli e alberelli.** Il materiale sottile può incastrarsi nella catena e colpire l'operatore facendogli perdere l'equilibrio.
- **Trasportare la motosega per la maniglia dopo averla spenta, tenendola lontano dal corpo. Durante il trasporto o la conservazione della motosega, posizionare sempre il coperchio sulla lama.** La corretta movimentazione della motosega riduce il rischio di contatto accidentale con la catena in movimento.
- **Seguire le istruzioni per la lubrificazione, la messa in tensione della catena e la sostituzione degli accessori.** Il tensionamento e la lubrificazione non adeguati della catena possono frenare la motosega e aumentare la possibilità di subire un contraccolpo.
- **Mantenere le mani asciutte, pulite e prive di olio e grasso.** La presenza di residui di grasso e olio rende le maniglie scivolose, provocando la perdita di controllo.
- **Segare esclusivamente legno. Non usare la motosega per scopi diversi. Ad esempio: non usare la motosega per segare plastica, muri o materiali da costruzione diversi dal legno.** L'uso della motosega per operazioni diverse da quelle per le quali è stata progettata può creare situazioni di pericolo.
- Consigliamo vivamente a tutti coloro che utilizzano la motosega per la prima volta di utilizzare un cavalletto o una sella.

Cause del contraccolpo e prevenzione da parte dell'operatore

- Il contraccolpo può verificarsi quando la punta della lama entra in contatto con un corpo estraneo o quando il legno si chiude e schiaccia la catena nel taglio. In alcuni casi il contatto con la punta della lama può provocare una reazione inversa repentina che scaglia la lama verso l'alto e all'indietro in direzione

NORME GENERALI DI SICUREZZA

dell'operatore. Lo schiacciamento della catena lungo la parte superiore della lama può spingere rapidamente la lama verso l'operatore. Queste reazioni possono causare la perdita di controllo della motosega, provocando gravi lesioni personali. Non affidarsi esclusivamente ai dispositivi di sicurezza incorporati nella motosega. L'operatore della motosega deve mettere in atto misure adeguate per impedire il verificarsi di incidenti o lesioni personali durante il lavoro. Il contraccolpo è il risultato dell'uso errato della motosega o di procedure o condizioni di funzionamento errate e può essere evitato seguendo le opportune avvertenze riportate a continuazione:

- **Mantenere una presa salda, afferrando le maniglie della motosega tra i pollici e le dita della mano, mantenendo entrambe le mani sulla motosega e posizionando il corpo e il braccio in modo appropriato per resistere alla forza esercitata dal contraccolpo.** La forza esercitata dal contraccolpo può essere controllata dall'operatore nel caso in cui vengano seguite le opportune avvertenze. Non lasciare andare la motosega.
- **Non allungarsi eccessivamente e non utilizzare la motosega a una altezza superiore alla spalla.** Ciò aiuterà a impedire il contatto accidentale con la punta della lama, consentendo un controllo migliore della motosega in situazioni impreviste.
- **Utilizzare esclusivamente le lame e le catene di ricambio specificate dal fabbricante.** La sostituzione di lame e catene con pezzi di ricambio non adeguati può causare la rottura e/o il contraccolpo della catena.
- **Seguire le istruzioni di affilatura e manutenzione della motosega fornite dal fabbricante.** La diminuzione dell'altezza dell'angolo di spoglia può aumentare il contraccolpo.

Sicurezza elettrica

- Si raccomanda di utilizzare un interruttore differenziale salvavita con corrente di rilascio di non oltre 30 mA. Anche con tale dispositivo installato, non è possibile garantire al 100% la sicurezza e occorre sempre attenersi a una corretta pratica di lavoro. Verificare la protezione salvavita a ogni utilizzo.
- Controllare che il cavo sia integro e non usurato prima di usarlo. Se il cavo è difettoso, portare l'attrezzo presso un centro assistenza autorizzato e farsi sostituire il cavo.
- Non utilizzare l'attrezzo se i cavi elettrici sono danneggiati o usurati.
- Se il cavo è tagliato o se l'isolamento è danneggiato, scollegare immediatamente l'apparecchio dalla rete elettrica. Non toccare il cavo elettrico fino a quando non si è scollegata l'alimentazione di rete. Non riparare un cavo tagliato o danneggiato. Portare il prodotto presso un centro di assistenza autorizzato per la sostituzione del cavo con un ricambio originale.

istruzioni alla voce Lubrificazione dell'attrezzatura di

- Accertarsi sempre che il cavo e/o la prolunga del cavo sia tenuto dietro l'utente, assicurandosi che non risulti in una fonte di pericolo per l'utente o per altre persone e che non si danneggi (mediante calore, oggetti appuntiti o taglienti, bordi affilati, olio, ecc.);
- Durante il taglio, occorre posizionare il cavo in modo che non si impigli nei rami o altri oggetti simili.
- Spegnerne sempre l'alimentazione di rete prima di scollegare qualsiasi spina, connettore cavo o prolunga.
- Dopo avere scollegato l'alimentazione, togliere la spina dalla presa e verificare che il cavo elettrico non sia danneggiato o usurato prima di avvolgerlo per riporre l'apparecchio. Non
- Togliere la spina dall'alimentazione di rete prima di lasciare l'attrezzo incustodito per un certo periodo di tempo.
- Avvolgere sempre il cavo con delicatezza, evitando di attorcigliarlo.
- Utilizzare solo la tensione di alimentazione c.a. indicata sulla targhetta dell'attrezzo.
- La motosega è dotata di doppio isolamento in conformità alla norma EN60745-1 e 2-13.
- **Assicurarsi che il cavo di prolunga sia in buone condizioni.** Controllare cavo di prolunga e sostituirlo se è danneggiato. Non utilizzare un cavo danneggiato. L'isolamento del cavo deve essere intatto e non deve presentare crepe o segni di usura. I connettori della spina devono essere integri. I cavi di prolunga danneggiati aumentano il rischio di scosse elettriche.
- **Sul circuito o sulla presa da utilizzare occorre che sia installato un interruttore differenziale salvavita.** Come misura di sicurezza, sono disponibili prese con protezione salvavita integrata. Ispezionare periodicamente i cavi della motosega e se danneggiati, farli riparare da un rivenditore autorizzato con assistenza.

Cavi

- Le prolunghie sono reperibili presso il proprio centro di assistenza locale autorizzato.
- Utilizzare esclusivamente cavi di prolunga omologati.
- I cavi di prolunga e i collegamenti vanno utilizzati solo se progettati per l'impiego all'aperto e se conformi alle norme H07 RN-F o IEC 60245 designazione 66.

Interventi prima di usare una nuova motosega

- Leggere attentamente le istruzioni per l'uso.
- Rabboccare con olio per catena. Vedere le istruzioni alla sezione Rabboccare l'olio della catena.
- Non usare la motosega prima che la catena sia stata raggiunta da una quantità sufficiente di olio. Vedi taglio

NORME GENERALI DI SICUREZZA

- Controllare il montaggio e la messa a punto dell'attrezzatura di taglio. Vedi istruzioni alla voce Montaggio.
- Una lunga esposizione al rumore può comportare lesioni permanenti all'udito. Usare quindi sempre cuffie di protezione omologate.
- Questa motosega è destinata all'uso con temperature comprese tra -20 °C (-4 °F) e +40 °C (104 °F).



AVVERTENZA! Evitare assolutamente di modificare la versione originale della macchina senza l'autorizzazione del fabbricante. Usare sempre accessori originali. Modifiche e/o accessori non autorizzati possono causare lesioni gravi o mortali all'operatore o a terzi.



AVVERTENZA! Se usata in modo improprio o non attento, la motosega può essere un attrezzo pericoloso, in grado di causare lesioni gravi o addirittura mortali. È di estrema importanza leggere e comprendere il contenuto di questo manuale di istruzioni.



AVVERTENZA! Questa macchina genera un campo elettromagnetico durante il funzionamento che in determinate circostanze può interferire con impianti medici attivi o passivi. Per ridurre il rischio di gravi lesioni personali o mortali, i portatori di tali impianti devono consultare il proprio medico e il relativo produttore prima di utilizzare la macchina.



AVVERTENZA! L'inalazione prolungata dell'olio della catena nebulizzato e della polvere della segatura può essere dannosa per la salute.

Importante

IMPORTANTE!

Questa motosega da potatura è progettata per potare e dare la forma alla cima degli alberi.

Si raccomanda di utilizzare esclusivamente le combinazioni lama/catena indicate nel capitolo Dati tecnici.

Non utilizzare mai la macchina in condizioni di stanchezza oppure sotto l'effetto di alcolici, stupefacenti o farmaci in grado di alterare la vista, la capacità di valutazione o la coordinazione.

Usare sempre abbigliamento protettivo. Vedi istruzioni alla voce Abbigliamento protettivo.

Non modificare mai la macchina né utilizzarla se sembra essere stata modificata da altri.

Non utilizzare mai la macchina, la batteria o il caricabatterie se difettosi. Seguire le istruzioni per l'uso e la manutenzione contenute nel presente manuale. Alcuni interventi devono essere eseguiti da personale specializzato. Vedere le istruzioni alla sezione Manutenzione.

Usare solo i ricambi e gli accessori consigliati nel presente manuale. Vedi istruzioni alle voci Attrezzatura di taglio e Caratteristiche tecniche.

N.B! Indossare sempre occhiali protettivi o una visiera per ridurre il rischio di danni legati alla proiezione di oggetti. Una motosega è in grado di proiettare con elevata violenza oggetti quali segatura, trucioli ecc. Possono insorgere seri danni, in particolare agli occhi.



AVVERTENZA! Il rischio di sobbalzo è maggiore in caso di gruppo di taglio errato o combinazione lama/catena errata! Utilizzare esclusivamente le combinazioni lama/catena raccomandate e attenersi alle istruzioni per l'affilatura. Vedere le istruzioni alla sezione Dati tecnici.

Impiegare sempre il buon senso

È impossibile prevedere tutte le situazioni che possono insorgere durante l'utilizzo di una motosega. Agire sempre con cautela e impiegare il buon senso. Evitare situazioni per le quali non si ritiene di essere sufficientemente qualificati. (2) Se restano dubbi in merito alle procedure di lavoro anche dopo aver letto le presenti istruzioni, rivolgersi a un esperto prima di continuare. Non esitare a contattare il rivenditore o il produttore per qualsiasi domanda sull'utilizzo della motosega. Siamo a vostra disposizione per fornirvi consigli che vi permettono di utilizzare la motosega in modo migliore e più sicuro. Vi consigliamo di frequentare un corso sull'utilizzo delle motoseghe. Il rivenditore, un istituto professionale o la biblioteca possono consigliarvi il materiale didattico disponibile oppure informarvi sui corsi di addestramento.

NORME GENERALI DI SICUREZZA

Lavoriamo continuamente al miglioramento di design e tecnologia; queste migliorie aumentano la vostra sicurezza e la vostra efficienza. Recatevi regolarmente dal vostro rivenditore, che sarà lieto di illustrarvi le novità più utili.

Abbigliamento protettivo



AVVERTENZA! La maggior parte degli incidenti si verifica quando la catena colpisce l'operatore. Lavorando con la macchina usare sempre abbigliamento protettivo omologato. L'uso di abbigliamento protettivo non elimina i rischi di lesioni, ma riduce gli effetti del danno in caso di incidente. Consigliatevi con il vostro rivenditore di fiducia per la scelta dell'attrezzatura adeguata.

Usare sempre:

- Elmetto protettivo omologato
- Cuffie auricolari protettive
- Occhiali o visiera di protezione
- Guanti con protezione antitaglio
- Pantaloni con protezione antitaglio
- Utilizzare le protezioni adeguate per braccia.
- Stivali con protezione antitaglio, calotta di acciaio e suola antiscivolo.
- Tenere sempre a portata di mano la cassetta di pronto soccorso.
- Estintore e vanga

L'abbigliamento in generale deve essere tale da non ostacolare la libertà di movimento.

IMPORTANTE! La lama, la catena o altre fonti possono originare scintille. Tenere sempre a portata di mano un estintore o altri attrezzi per spegnere le fiamme. In questo modo potrete contribuire alla prevenzione degli incendi boschivi.



AVVERTENZA! Per lavorare sugli alberi è necessario adottare particolari tecniche di taglio, in modo da diminuire il rischio di lesioni personali.

Dispositivi di sicurezza della macchina

Questa sezione descrive i dispositivi di sicurezza della macchina e la loro funzione. Per i controlli e gli interventi di manutenzione, vedere le istruzioni alla sezione Controllo, manutenzione e assistenza dei dispositivi di sicurezza della motosega. Vedere le istruzioni alla

sezione Identificazione delle parti per localizzare questi dispositivi sulla macchina.

La durata della macchina può ridursi e il rischio di incidenti aumentare se la manutenzione non viene eseguita correttamente e se l'assistenza e/o le riparazioni non vengono effettuate da personale qualificato. Per ulteriori informazioni rivolgersi alla più vicina officina di assistenza.



AVVERTENZA! Non utilizzare mai una macchina con dispositivi di sicurezza difettosi. I dispositivi di sicurezza devono essere controllati e sottoposti a manutenzione. Vedere le istruzioni alla sezione Controllo, manutenzione e assistenza dei dispositivi di sicurezza della motosega. Se la macchina non supera anche uno solo dei controlli, rivolgersi a un centro di assistenza per le necessarie riparazioni.

Freno della catena con protezione anticontraccolpo

La motosega è dotata di freno della catena progettato per fermare la catena in caso di sobbalzo. Un freno della catena riduce il rischio di incidenti, ma solamente l'utente può prevenirli con il suo operato. (3)

Lavorate con cautela e fate in modo che il settore "a rischio di contraccolpo" non venga mai in contatto con nessun oggetto. (4)

- Il freno della catena può essere attivato manualmente (con la mano sinistra).
- Il freno si attiva quando la protezione anticontraccolpo viene spinta in avanti.
- Il movimento attiva un meccanismo caricato a molla che blocca la rotella di trascinamento.
- La protezione anticontraccolpo non serve solo ad attivare il freno della catena: Riduce anche ad un minimo il rischio che la mano sinistra entri in contatto con la catena qualora si perda la presa dell'impugnatura.
- Il freno della catena viene disattivato portando indietro la protezione anticontraccolpo verso l'impugnatura anteriore.
- Il freno della catena dev'essere inserito all'avviamento della motosega.
- Utilizzare il freno della catena come 'freno di stazionamento' all'avviamento e durante i brevi spostamenti per prevenire incidenti dovuti al contatto involontario fra utente o altri e catena in movimento. (5)
- Il contraccolpo è improvviso e può essere molto violento. Nella maggior parte dei casi questi fenomeni sono leggeri e non provocano l'arresto della catena. In queste situazioni basta tenere ben salda la motosega e non lasciarla andare.

NORME GENERALI DI SICUREZZA

- Il modo di attivazione manuale del freno della catena dipende dalla violenza del contraccolpo e dalla posizione della motosega rispetto all'oggetto venuto in contatto con il settore di contraccolpo sulla barra.
- In caso di movimenti meno violenti o in quelle situazioni in cui il settore "a rischio" è vicino all'operatore, il freno della catena viene azionato dalla mano sinistra. (6)
- In posizione di abbattimento, la mano sinistra si trova in una posizione che non permette l'attivazione manuale del freno della catena. Durante questo tipo di interventi, cioè quando la mano sinistra per la sua posizione non è in grado di agire sulla protezione dal sobbalzo, il freno della catena può essere attivato solo tramite la funzione di inerzia. (7)

È sufficiente il contatto con la mano per attivare sempre il freno della catena in caso di sobbalzo?

No. È necessaria una certa forza per spingere in avanti la protezione dal sobbalzo. Se la mano sfiora solamente la protezione dal sobbalzo oppure ci scivola sopra, può darsi che la forza non sia sufficiente ad attivare il freno della catena. Durante il lavoro è necessario mantenere inoltre una presa sicura dell'impugnatura della motosega. Così facendo, in caso di sobbalzo potreste non rilasciare la mano dall'impugnatura anteriore e non attivare il freno della catena oppure il freno della catena potrebbe attivarsi dopo che la motosega ha continuato a girare un altro po'. In questa situazione il freno della catena potrebbe non fermare la catena in tempo e la catena potrebbe colpirvi.

Vi sono anche posizioni di lavoro nelle quali la mano non può raggiungere la protezione dal sobbalzo e attivare il freno della catena, per esempio quando si tiene la motosega in posizione di abbattimento.

Il freno della catena è sempre attivato dalla funzione di inerzia in caso di sobbalzo?

No. In primo luogo il freno deve essere funzionante. In secondo luogo il sobbalzo deve essere di forza sufficiente ad attivare il freno della catena. Se il freno della catena fosse troppo sensibile, si attiverebbe continuamente causando inutili interruzioni del lavoro.

Il freno della catena protegge sempre l'utente da danni in caso di sobbalzo?

No. In primo luogo il freno deve essere funzionante, per dare la protezione prevista. In secondo luogo deve attivarsi come descritto in precedenza, affinché la catena si fermi in caso di sobbalzo. In terzo luogo il freno della catena potrebbe attivarsi, ma se la lama è troppo vicina all'utente, può darsi che il freno non abbia il tempo di rallentare e fermare la catena prima che la motosega venga a contatto con l'utente.

Solamente l'utente e una corretta tecnica di lavoro possono eliminare sobbalzi e relativi rischi.

Fermo della leva comando

Il fermo della leva di comando è destinato a prevenire l'avviamento accidentale della leva di comando. Premendo il fermo della leva di comando (A) (ad esempio, quando si impugna la maniglia) si rilascia la leva di comando (B). Rilasciando l'impugnatura, la leva di comando e il fermo della leva di comando ritornano entrambi alla posizione iniziale. (8)

Fermo della catena

È costruito in modo da bloccare la catena qualora questa salti o si strappi. Questi fenomeni si evitano normalmente con un tensionamento corretto della catena (vedi istruzioni alla voce Montaggio) e con la corretta manutenzione di lama e catena (vedi istruzioni alla voce Istruzioni generali di lavoro). (9)

Protezione della mano destra

Oltre a proteggere la mano in caso di salto o rottura della catena, assicura la presa sull'impugnatura posteriore nonostante la presenza di rami o frasche. (10)

Vibrazioni

Il taglio in un legno duro (la maggior parte delle latifoglie) produce più vibrazioni del taglio in un legno tenero (gran parte delle conifere). Le vibrazioni aumentano se l'attrezzatura di taglio non è ben affilata o se è di tipo non adeguato.



AVVERTENZA! Evitare assolutamente di modificare la versione originale della macchina senza l'autorizzazione del fabbricante. Usare sempre accessori originali. Modifiche e/o accessori non autorizzati possono causare lesioni gravi o mortali all'operatore o a terzi.



AVVERTENZA! La sovraesposizione a vibrazioni può provocare lesioni vascolari o nervose in soggetti che soffrono di disfunzioni circolatorie. Rivolgersi a un medico se si provano sintomi ricollegabili alla sovraesposizione a vibrazioni. Esempi di questi sintomi: intorpidimento, perdita di sensibilità, "formicolio", "torpore", dolore, mancanza di forza o riduzione delle forze normali, alterazioni di colore o aspetto della pelle. Questi sintomi si manifestano solitamente a dita, mani o polsi. I sintomi possono accentuarsi a temperature rigide.

Attrezzatura di taglio

Questa parte vi indica, con la corretta manutenzione e l'uso del tipo di attrezzatura di taglio, come:

- Ridurre la tendenza al contraccolpo della macchina.
- Riduce il pericolo di caduta o rottura della catena.

NORME GENERALI DI SICUREZZA

- Fornisce prestazioni di taglio ottimali.
- Aumentare la durata dell'attrezzatura di taglio.
- Previene l'aumento dei livelli di vibrazioni.

Regole basilari

- **Usare solo attrezzatura di taglio da noi consigliata!** Vedere le istruzioni alla sezione Dati tecnici.
- **Tenere sempre ben affilati i denti della catena!** **Seguire le istruzioni e usare i riscontri raccomandati.** Se la catena non è ben affilata, aumenta il rischio di incidenti.
- **Mantenere un angolo di spoglia corretto! Seguire le nostre istruzioni, utilizzando l'affilatore raccomandato per l'angolo di spoglia.** Un angolo di spoglia troppo grande aumenta il rischio di sobbalzo. **(18)**
- **Controllare la tensione della catena!** Una catena troppo lenta salta facilmente e aumenta l'usura di ruota di rinvio, lama e catena. **(23)**
- **Curare la lubrificazione e la manutenzione dell'attrezzatura di taglio!** Una lubrificazione insufficiente aumenta il rischio di rottura della catena e di usura di ruota di rinvio, lama e catena.

Gruppo di taglio a sobbalzo ridotto



AVVERTENZA! Il rischio di sobbalzo è maggiore in caso di gruppo di taglio errato o combinazione lama/catena errata! Utilizzare esclusivamente le combinazioni lama/catena raccomandate e attenersi alle istruzioni per l'affilatura. Vedere le istruzioni alla sezione Dati tecnici.

Il contraccolpo si può prevenire solo evitando di toccare un qualsiasi oggetto con la parte superiore della punta della lama, il così detto settore "a rischio".

Adottando attrezzatura di taglio con riduzione del contraccolpo "incorporata" e mantenendo sempre ben affilata la catena è possibile ridurre gli effetti del contraccolpo.

Lama

Minore è il raggio del puntale, minore è la propensione al sobbalzo.

Catena

La catena è costituita da una serie di maglie disponibili in versione standard o a riduzione del contraccolpo.

IMPORTANTE! Nessuna catena è in grado di eliminare completamente il rischio di sobbalzo.



AVVERTENZA! Il contatto con una catena in rotazione può provocare danni molto seri.

Alcuni termini relativi a lama e catena

Per mantenere tutti i dispositivi di sicurezza del gruppo di taglio, si raccomanda di sostituire le combinazioni lama/catena usurate o danneggiate con ricambi raccomandati da Husqvarna. Vedere le istruzioni alla sezione Dati tecnici in merito alle combinazioni lama/catena raccomandate.

Lama

- Lunghezza (pollici/cm) **(12)**
- Numero di denti nella rotella di punta (T). **(11)**
- Partitura della catena (=pitch) (pollici). La rotella di punta della lama e l'ingranaggio di trascinamento della catena devono essere adeguati alla distanza tra le maglie di trascinamento. **(13)**
- Numero di maglie di trascinamento (pz). Ogni lunghezza di lama, unita alla partitura della catena e ai denti della rotella di punta, risulta in un preciso numero di maglie di trascinamento. **(15)**
- Larghezza della guida della lama (pollici/mm). La larghezza della guida della lama deve essere adeguata alla larghezza delle maglie di trascinamento.
- Foro di lubrificazione della catena e foro del perno tendicatena. La lama dev'essere adeguata alla costruzione della motosega. **(14)**

Catena

- Partitura (=pitch) (pollici) **(13)**
- Larghezza della maglia di trascinamento (mm/pollici) **(16)**
- Numero di maglie di trascinamento (pz) **(15)**

Affilatura e regolazione dell'angolo di spoglia della catena



AVVERTENZA! Intervenendo sulla catena, usare sempre guanti protettivi.

Generalità sull'affilatura della catena

- Non segare mai con una catena usurata. La catena è usurata quando è necessario forzare il gruppo di taglio nel legno e i trucioli sono molto piccoli. Se la catena è molto usurata, non produce alcun truciolo. Si produce solamente segatura.
- Se la catena è affilata correttamente, penetra nel legno e produce trucioli grandi e lunghi. **(17)**

La parte tagliente di una catena è definita anello tagliente e si compone di un dente di taglio (A) e un oggetto di spoglia (B). La distanza in altezza fra queste parti rappresenta la profondità di taglio. **(18)**

NORME GENERALI DI SICUREZZA

Per l'affilatura del dente di taglio occorre considerare quattro misure.

- 1 Angolo di affilatura (19)
- 2 Angolo di appoggio (20)
- 3 Posizione della lima (21)
- 4 Diametro della lima tonda (22)

È estremamente difficile affilare correttamente una catena senza gli attrezzi adatti. Per questo consigliamo il nostro affilatore. Affilando la catena con esso, si otterranno la massima riduzione del sobbalzo e le migliori prestazioni di taglio.

Vedere le istruzioni alla sezione Dati tecnici in merito ai fattori da osservare per l'affilatura della catena della motosega.



AVVERTENZA! Il mancato rispetto delle istruzioni di affilatura aumenta sensibilmente la propensione al sobbalzo della catena.

Affilatura dei denti

Per l'affilatura del dente di taglio occorrono una lima tonda e un affilatore. Vedere le istruzioni alla sezione Dati tecnici in merito al diametro della lima tonda e all'affilatore raccomandato per la catena della motosega.

- Controllare che la catena sia ben tesa. In caso contrario la catena si muove lateralmente ed è più difficile ottenere una corretta affilatura. (23)
- Affilare sempre il dente di taglio dall'interno verso l'esterno. Allentare la pressione sulla lima in fase di ritorno. Affilare prima tutti i denti di un lato, girare poi la motosega e ripetere l'operazione. (19)
- Affilare facendo in modo che tutti i denti siano di uguale lunghezza. Quando il dente di taglio è di soli 4 mm (5/32"), la catena è usurata e va rottamata.

Generalità sulla regolazione dell'angolo di spoglia

Affilando il dente di taglio si riduce la regolazione del misuratore di profondità. Per mantenere le migliori prestazioni di taglio, il misuratore di profondità deve essere abbassato al livello raccomandato. Vedere le istruzioni alla sezione Dati tecnici in merito all'angolo di spoglia adatto alla catena della motosega. (24)



AVVERTENZA! Un angolo di spoglia troppo grande aumenta la propensione al sobbalzo della catena!

Regolazione dell'angolo di spoglia

- Prima di regolare l'angolo di spoglia, verificare che i denti di taglio siano stati affilati di recente. Si raccomanda di regolare l'angolo di spoglia ogni tre affilature della catena. NB - Questa raccomandazione presuppone che i denti di taglio non siano stati affilati a una lunghezza anomala.

- Per la regolazione dell'angolo di spoglia occorrono una lima piatta e un affilatore. Si raccomanda l'utilizzo del nostro affilatore per l'angolo di spoglia, che garantisce un angolo di spoglia corretto e un'angolazione corretta dell'oggetto di spoglia.
- Appoggiare l'affilatore sulla catena. Le informazioni per l'uso dell'affilatore sono riportate sulla confezione. Utilizzando la lima piatta, asportare l'eccedenza della sporgenza dell'oggetto di spoglia. L'angolo di spoglia è corretto quando, facendo passare la lima sull'affilatore, non si incontra alcuna resistenza. (25)

Tensionamento della catena



AVVERTENZA! Una catena troppo lente salta facilmente, e rappresenta motivo di pericolo in quanto può provocare lesioni gravi o mortali.



AVVERTENZA! Togliere sempre la spina dell'attrezzo dalla presa di corrente durante le operazioni di montaggio, ispezione e/o manutenzione.

La lunghezza della catena aumenta con l'uso. È importante quindi regolare l'attrezzatura di taglio in seguito a cambiamenti del genere.

Controllare la tensione della catena ad ogni rifornimento dell'olio della catena. NOTA! Se la catena è nuova, richiede un periodo di rodaggio durante il quale va controllata più spesso.

Tendere la catena il più possibile, ma in modo che possa essere facilmente fatta girare con la mano. (26)

- Rilasciare la manopola tirandola all'esterno.
- Girare la manopola in senso orario per allentare il coperchio della rotella di trascinamento.
- Regolare la tensione della catena girando la ruota verso il basso (+) per aumentarla o verso l'alto (-) per diminuirla. (A-B)
- Serrare la frizione della barra girando la manopola in senso orario.
- Ripiegare la manopola all'interno per bloccare il tensionamento.

Lubrificazione dell'attrezzatura di taglio



AVVERTENZA! Una lubrificazione insufficiente dell'attrezzatura di taglio provoca la rottura della catena con gravi rischi di lesioni personali anche mortali.

Olio per catena

L'olio per catena deve presentare una buona aderenza e buone proprietà di scorrimento, sia d'estate che d'inverno.

Non utilizzare mai oli esausti! È nocivo per voi, la macchina e l'ambiente.

NORME GENERALI DI SICUREZZA

Rifornimento dell'olio per catena

- Tutti le nostre motoseghe sono dotate di lubrificazione automatica della catena. Su alcuni modelli il flusso dell'olio è regolabile. **(27)**
- Un serbatoio pieno basta per 15 minuti di utilizzo costante.
- Non usare mai olio di recupero. Ciò comporterebbe danni alla pompa, alla lama e alla catena.
- E' importante usare olio adatto alla temperatura dell'aria (corretta viscosità).
- Con temperature inferiori a 0°C alcuni olio diventano più densi. Questo può sovraccaricare la pompa danneggiandone i componenti.
- Per la scelta dell'olio contattare l'officina di servizio.

Controllo della lubrificazione della catena

Orientare la punta della barra su una superficie chiara, a una ventina di centimetri di distanza. Dopo un minuto circa a pieno acceleratore, la superficie chiara dovrà presentare evidenti tracce d'olio. **(28)**

Se la lubrificazione non funziona:

- Controllare che il canale di lubrificazione della lama non sia ostruito. Pulire se necessario. **(29)**
- Controllare che la scanalatura sulla lama sia pulita. Pulire se necessario. **(30)**
- Controllare che la rotella di punta giri liberamente e che il foro di lubrificazione sia pulito. Pulire e lubrificare se necessario. **(31)**

Se la lubrificazione non funziona, nonostante i controlli e gli interventi relativi, contattare immediatamente un'officina autorizzata.

Rotella di trascinamento della catena

Il sistema di trasmissione è dotato di rotella di trascinamento. **(32)**

Controllare regolarmente il livello di usura della rotella di trascinamento. Sostituire se necessario.

Controllo dell'usura dell'attrezzatura di taglio

Controllare giornalmente la catena, ed in particolare:

- Presenza di fratture o lesioni sui perni o sulle maglie.
- Elasticità della catena.
- Usura inconsueta di maglie e denti.

Gettare la catena se mostra uno o più dei suddetti difetti.

Per riferimento usare una catena nuova.

Quando la lunghezza del dente di taglio è di soli 4 mm, sostituire la catena con una nuova.

Lama

Controllare con regolarità:

- La presenza di graffi sui lati della lama. Eliminare con una lima se necessario. **(33)**
- Se la scanalatura della lama è usurata oltre il normale. Sostituire la lama se necessario.

- Se la punta della lama è usurata irregolarmente. In caso di formazione di un "affossamento" alla fine della curvatura della punta, la catena non è correttamente tesa. **(34)**
- Per la massima durata girare la lama giornalmente. **(35)**



AVVERTENZA! La maggior parte degli incidenti si verifica quando la catena colpisce l'operatore.

Usare sempre abbigliamento protettivo. Vedi istruzioni alla voce Abbigliamento protettivo.

Evitare operazioni per le quali non vi sentite qualificati. Vedi istruzioni alle voci Abbigliamento protettivo, Prevenzione del contraccolpo, Attrezzatura di taglio e Istruzioni generali di lavoro.

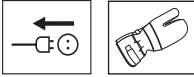
Evitare situazioni con rischio di contraccolpo. Vedi istruzioni alle voci Dispositivi di sicurezza sulla macchina.

Usare attrezzatura di taglio raccomandata e controllarne lo stato. Vedi istruzioni alle voci Caratteristiche tecniche e Normi generali di sicurezza.

Controllare il funzionamento dei dispositivi di sicurezza della motosega. Vedi istruzioni alle voci Istruzioni generali di lavoro e Norme generali di sicurezza.

Non utilizzare mai una motosega tenendola con una mano sola. Una mano non è sufficiente per il controllo sicuro di una motosega. Mantenere una presa sicura e stabile delle impugnature, con entrambe le mani.

Montaggio di lama e catena



AVVERTENZA! Intervenendo sulla catena, usare sempre guanti protettivi.

- Controllare che il freno della catena non sia attivato tirando la protezione anticontraccolpo verso l'impugnatura anteriore. **(36)**
- Rimuovere la manopola e il coperchio della frizione (freno della catena). Estrarre l'anello di trasporto.
- Montare la lama sul relativo bullone. Situare la lama il più indietro possibile. Situare la catena sopra la ruota motrice e nella scanalatura della lama. Cominciare dalla parte superiore della lama.
- Controllare che il taglio dei denti sia rivolto in avanti, sul lato superiore della lama.

Montare il coperchio frizione e ricordarsi di inserire il perno del tendicatena nel foro della barra. Controllare che le maglie di trasmissione della catena si incastrino correttamente sul pignone e che la catena sia adeguatamente posizionata nella scanalatura della barra.

- Tendere la catena girando la ruota verso il basso (+). La catena deve essere tesa in modo che non penda sotto la barra.
- La catena è tesa correttamente se non pende sotto la barra, ma può comunque essere girata facilmente con una mano. Sollevare la punta della barra e serrare la frizione della barra girando la manopola in senso orario.
- Controllare spesso la tensione di una nuova catena fino al termine del rodaggio. Eseguire il controllo regolarmente. Una catena correttamente tesa significa migliori caratteristiche di taglio e lunga durata. **(37)**

Avviamento e arresto



AVVERTENZA! Prima dell'avviamento osservare quanto segue:

Non avviare mai la motosega prima che la lama, la catena e tutti i carter siano correttamente montati. In caso contrario la rotella di trascinamento potrebbe allentarsi e causare danni alle persone.

Accertarsi di avere una posizione stabile e che la catena non venga a contatto con corpi estranei.

Osservare che non vi siano non addetti ai lavori nelle vicinanze.

- Prima di inserire la batteria nella macchina, verificare sempre che la leva di comando funzioni correttamente e che ritorni nella posizione "OFF" al momento del rilascio. Per impedire di tirare accidentalmente la leva di comando, è presente un fermo della leva di comando. **(38)**
- Non avviare mai la motosega prima che la lama, la catena e tutti i carter siano correttamente montati. **(39)** Vedi istruzioni alla voce Montaggio.
- Osservare l'ambiente circostante per escludere il rischio che persone o animali vengano a contatto con gli attrezzi di taglio. **(40)**
- Tenere sempre saldamente la motosega con entrambe le mani. Tenere la mano destra sull'impugnatura posteriore e la mano sinistra su quella anteriore. **Tutti gli utenti, destri o mancini che siano, devono utilizzare questa presa.** Mantenere una presa stabile, in modo che pollici e dita circondino le impugnature della motosega. **(41)**

Avviamento

- Afferrare l'impugnatura anteriore con la mano sinistra.
- Afferrare l'impugnatura posteriore con la mano destra.
- Premere e tenere premuto il pulsante di fermo della leva di comando con il lato interno della mano e premere la leva di comando con l'indice. **(38)**

Arresto

- Spegnerne la motosega, rilasciando la leva di comando. Se l'apparecchio non si spegne, fare scattare il freno della catena e scollegare il cavo di alimentazione.

Ad ogni utilizzo:

(42)

- 1 Controllare che il freno della catena funzioni adeguatamente e che non sia danneggiato.
- 2 Controllare che la protezione posteriore della mano destra non sia danneggiata.
- 3 Controllare che il blocco della leva comando funzioni correttamente e che non sia danneggiato.
- 4 Controllare che tutte le impugnature siano prive di olio.
- 5 Controllare che tutti i componenti della motosega siano serrati e che non siano danneggiati o mancanti.
- 6 Controllare che il perno fermacatena sia al suo posto e che non sia danneggiato.
- 7 Controllare la tensione della catena.
- 8 Controllare che la catena smetta di muoversi quando viene rilasciata la leva di comando.

Istruzioni generali di lavoro

IMPORTANTE!

Questo capitolo affronta le regole di sicurezza basilari per lavorare con una motosega. Queste informazioni non possono assolutamente sostituire l'esperienza e la professionalità di un professionista. In caso di dubbi o insicurezza consultatevi con un esperto. Rivolgetevi al vostro rivenditore, ad un'officina autorizzata o un operatore competente. Evitare qualsiasi operazione per la quale non vi riteniate sufficientemente qualificati!

Prima di usare la motosega è necessario comprendere cos'è il contraccolpo e come può essere evitato. Vedi istruzioni alla voce Prevenzione del contraccolpo.

Prima di usare la motosega assicurarsi di avere capito la differenza tra il taglio con la parte inferiore e superiore della lama. Vedere le istruzioni alle sezioni Provvedimenti di prevenzione del sobbalzo e Dispositivi di sicurezza della macchina.

Usare sempre abbigliamento protettivo. Vedi istruzioni alla voce Abbigliamento protettivo.

Norme basilari di sicurezza

- 1 Osservare l'ambiente circostante:
 - Per escludere la presenza di persone, animali o altro che possa interferire sul vostro controllo della macchina.
 - Per evitare che i suddetti non vengano a contatto con la catena o siano colpiti dall'albero in caduta.
 - Quando si utilizza la motosega, se si indossano delle cuffie protettive, occorre fare attenzione all'eventuale presenza di persone nelle vicinanze.

N.B! Osservare quanto sopra e non lavorare mai con la motosega se non potete chiedere aiuto in caso di incidente.

- 2 Evitare di lavorare in condizioni di tempo sfavorevoli. Ad esempio nebbia, pioggia intensa, vento forte ecc. Lavorare in condizioni meteorologiche avverse è spesso stancante e comporta situazioni di rischio, come ad esempio: terreno scivoloso, fulmini, cambio di direzione di caduta dell'albero ecc.
- 3 Se si lavora al caldo, ricordarsi di bere per evitare di disidratarsi.
- 4 Prestare la massima cautela durante il taglio di rametti sottili ed evitare di segare i cespugli (più rametti in una volta). I rametti possono essere afferrati dalla catena, posti in rotazione e causare lesioni.
- 5 Accertarsi di poter camminare e lavorare in posizione sicura. In caso di spostamenti, controllare che non vi siano ostacoli (ceppi, radici, rami, fossati ecc.) Fare particolare attenzione lavorando su terreni in pendenza.
- 6 Usare la massima prudenza segnando alberi in tensione. Un albero in tensione può scattare indietro per riassumere la sua posizione originaria, sia prima che dopo l'operazione. Una posizione sbagliata dell'operatore o del taglio può far sì che l'albero colpisca l'operatore o la macchina in modo da fargli perdere il controllo. In entrambi i casi vi è rischio di gravi danni personali. (43)
- 7 Prima di spostare la motosega spegnere la macchina e bloccare la catena agendo sul freno della catena. Trasportare la motosega con la lama e la catena rivolte all'indietro. Montare un carter sulla lama prima di effettuare qualsiasi spostamento con la motosega.
- 8 Quando si appoggia la motosega a terra, bloccare la catena con il relativo freno e tenere d'occhio la macchina. Per soste più lunghe, spegnere il motore.



AVVERTENZA! A volte possono restare incastrate delle schegge nel sistema di trasmissione, causando l'inceppamento della catena. Spegner sempre la macchina e rimuovere la spina dalla presa di corrente prima di effettuare operazioni di pulizia.

Regole basilari

- 1 Conoscendo il fenomeno del contraccolpo e i motivi che lo causano, è possibile eliminare il fattore "sorpresa". La sorpresa aumenta il rischio di incidenti. La maggior parte dei contraccolpi sono di entità limitata, ma possono verificarsi anche fenomeni improvvisi e molto violenti.
- 2 Impugnare saldamente la motosega con la mano destra sull'impugnatura posteriore e quella sinistra sull'anteriore. Tutte le dita devono essere ben chiuse intorno alle impugnature. Questa presa vale per tutti gli operatori, anche se mancini. In questo modo si riduce al massimo l'effetto del contraccolpo e si mantiene il controllo della motosega. **Non abbandonare ma le impugnature! (44)**

- 3 La maggior parte degli incidenti causati da contraccolpo si verifica durante la diramatura. Accertarsi di avere una posizione stabile e che non vi siano corpi estranei sul terreno che possano farvi inciampare o perdere l'equilibrio.

Una mancanza di cautela può far sì che il settore a rischio della lama incontri inavvertitamente un ramo, un albero abbattuto o altri oggetti che potrebbero causare il contraccolpo.

Tenere d'occhio il pezzo. Se i pezzi da segare sono piccoli e leggeri, possono restare impigliati alla catena ed essere proiettati con violenza. Anche se questa situazione non è necessariamente pericolosa, potrebbe cogliervi di sorpresa e farvi perdere il controllo della motosega. Non segare mai cataste di tronchi o rami. Separarli prima del taglio. Segare un solo tronco o pezzo alla volta. Rimuovere i pezzi segati, in modo da mantenere sicura l'area di lavoro. (52)

- 4 **Non usare la motosega ad un'altezza superiore alle spalle. Non segare con la punta della lama. Non usare mai la motosega con una sola mano!** (45)

- 5 Per avere il pieno controllo della motosega è necessario assumere una posizione stabile. Non lavorare mai in piedi su una scala, su un albero o senza un piano stabile su cui stare. (46)

- 6 Tagliare sempre con un'elevata velocità della catena, cioè con il motore al massimo.

- 7 Fare particolare attenzione lavorando con la parte superiore della lama, cioè dalla sezione inferiore dell'oggetto. Questa tecnica è definita con catena a spingere. La catena ha la tendenza a spingere la motosega all'indietro, contro l'operatore. Se la catena resta impigliata, la motosega può essere scagliata all'indietro verso l'utente. (47)

- 8 Se l'operatore non tiene ben salda la motosega, c'è il rischio che questa si sposti all'indietro di modo che il settore a rischio della lama incontra il tronco, provocando un contraccolpo improvviso. (48)

Il taglio con la parte inferiore della lama, cioè dalla parte superiore dell'oggetto verso il basso, si chiama taglio con catena a tirare. La motosega viene tirata verso il tronco e il bordo anteriore del corpo della motosega diventa un appoggio naturale. Questa tecnica assicura il massimo controllo della motosega e della posizione del settore a rischio. (49)

- 9 Seguire le istruzioni di affilatura e manutenzione di lama e catena. Sostituendo la lama e la catena, utilizzare solo le combinazioni raccomandate. Vedi istruzioni alle voci Attrezzatura di taglio e Caratteristiche tecniche.

Tecnica basilare di taglio



AVVERTENZA! Non utilizzare mai una motosega tenendola con una mano sola. Una mano non è sufficiente per il controllo sicuro di una motosega. Mantenere una presa sicura e stabile delle impugnature, con entrambe le mani.

Generalità

- Tagliare sempre con il motore al massimo!
- Lasciare la leva comando dopo ogni taglio (l'esercizio prolungato del motore a piena potenza senza essere sotto carico, vale a dire se la catena gira a vuoto, provoca gravi avarie).
- Tagliare dall'alto verso il basso = con la catena a tirare.
- Tagliare dal basso verso l'alto = con la catena a spingere.

La tecnica di taglio con catena a spingere implica un maggior rischio di contraccolpo. Vedi istruzioni alla voce Prevenzione del contraccolpo.

Terminologia

Diramatura = Si intende il taglio dei rami da un tronco abbattuto.

Taglio con rottura = Quando il tronco da tagliare si rompe prima di aver completato il taglio.

Prima di apprestarsi al taglio considerare cinque fattori di estrema importanza:

- 1 L'attrezzatura di taglio non deve bloccarsi nel taglio stesso. (50)
- 2 L'oggetto da tagliare non deve separarsi per rottura. (50)
- 3 La catena non deve andare a batter sul terreno o altri oggetti durante e alla conclusione del taglio. (51)
- 4 Sussiste il rischio di contraccolpo? (4)
- 5 Il terreno e altri fattori circostanti possono compromettere l'equilibrio della vostra posizione?

Il blocco della motosega nel taglio e la rottura del tronco da tagliare dipendono da due fattori: il sostegno dato al tronco da tagliare durante e dopo il taglio e l'eventuale tensione a cui è sottoposto.

Quanto sopra può essere evitato eseguendo il taglio in due fasi successive, da sopra e da sotto. Si tratta di neutralizzare la tendenza naturale del tronco a bloccare lama e catena o a rompersi.



AVVERTENZA! Se la motosega si blocca nel taglio: spegnere il motore! Non provare a liberare la motosega scuotendola o tirandola. Potreste ferirvi con la catena. Per liberare la motosega servitevi di una leva.

TECNICA DI LAVORO

L'elenco che segue è una descrizione teorica delle situazioni più comuni che l'operatore può essere costretto ad affrontare lavorando con una motosega.

Taglio



AVVERTENZA! Non segare mai tronchi accatastati o vicini fra loro. Queste procedure aumentano sensibilmente il rischio di sobbalzo, provocando gravi lesioni o morte.

Se si dispone di una catasta di tronchi, è necessario prendere un tronco alla volta, sistemarlo su un cavalletto o simile e quindi segarlo.

Rimuovere i pezzi segati dall'area di lavoro. Lasciandoli nell'area di lavoro si corre sia un maggior rischio di sobbalzo involontario, sia il rischio di inciampare e perdere l'equilibrio durante il lavoro. (52)

Il tronco è per terra. Nessun rischio di bloccaggio della catena o di rottura del tronco. Esiste il rischio che la catena vada a colpire il terreno alla conclusione del taglio.

Tagliare dall'alto verso il basso attraverso tutto il tronco. Procedere con cautela alla fine del taglio per evitare che la catena incontri il terreno. Mantenere la massima velocità della catena ma essere pronti ad affrontare eventuali sorprese.

Se è possibile (si può girare il tronco?) terminare a 2/3 dello spessore del tronco.

Ruotare il tronco e tagliare la parte rimanente dall'alto verso il basso. (53)

Il tronco appoggia da una parte sola. Rischio elevato di rottura durante il taglio.

Cominciare il taglio dal di sotto (circa 1/3 del diametro).

Terminare il taglio dal di sopra andando ad incontrare il taglio già eseguito. (53)

Il tronco appoggia alle due estremità. Rischio elevato che la catena si incastri.

Cominciare il taglio dal di sopra (circa 1/3 del diametro).

Terminare il taglio dal di sotto andando ad incontrare il taglio già eseguito. (54)

Tecnica di abbattimento

IMPORTANTE! L'abbattimento di un albero richiede molta esperienza ed è un'operazione che un principiante deve evitare. Non eseguire alcuna operazione per la quale non vi ritenete sufficientemente qualificati!

Distanza di sicurezza

La distanza di sicurezza dall'albero da abbattere è di 2,5 volte l'altezza dell'albero stesso. Osservare che non vi siano nessuno nella zona di pericolo prima e durante l'abbattimento. (55)

Direzione di abbattimento

Scopo dell'abbattimento è di far cadere l'albero nella migliore posizione per la successiva diramatura e il sezionamento del tronco. Dev'essere possibile camminare e sostare senza pericolo.

Dopo aver deciso in quale direzione far cadere l'albero, valutare la direzione naturale di caduta dell'albero.

I fattori decisivi sono:

- L'inclinazione dell'albero
- La sua curvatura
- La direzione del vento
- La concentrazione di rami
- Il peso della neve eventualmente accumulata
- Ostacoli nel raggio di azione dell'albero: per esempio altri alberi, linee elettriche, strade ed edifici.
- Controllare se il tronco presenta danni o segni di decomposizione per i quali l'albero potrebbe cedere e cadere prima del previsto.

Può darsi che risulti necessario far cadere l'albero lungo la sua direzione naturale di caduta, in quanto cercare di farlo cadere in un'altra direzione potrebbe essere impossibile o troppo pericoloso.

Un altro fattore importante da non trascurare, che non influisce sulla direzione di caduta ma che riguarda la vostra sicurezza personale, è la presenza di rami morti o spezzati che potrebbero staccarsi durante l'abbattimento e rappresentare un pericolo.

Evitare che un albero in caduta vada ad impigliarsi in un'altro. Far cadere un albero che si è impigliato è un'operazione molto pericolosa sussiste un grave pericolo di incidenti. Vedi istruzioni alla voce Movimentazione di un abbattimento mal riuscito.

IMPORTANTE! Durante operazioni di abbattimento critiche, sollevare immediatamente le protezioni acustiche dopo il taglio, in modo da poter percepire rumori insoliti ed eventuali segnali di avvertimento.

Diramatura prima del taglio e percorso di ritirata

Sramare il tronco fino all'altezza delle spalle. La tecnica più sicura è lavorare dall'alto verso il basso, tenendo il tronco fra se stessi e la motosega. (56)

Eliminare la vegetazione bassa intorno all'albero e osservare eventuali ostacoli (pietre, radici, fosse ecc.) in modo da avere un percorso di ritirata senza ostacoli. Il percorso dovrebbe essere a circa 135° all'indietro rispetto alla direzione di caduta del tronco. (57)

- 1 Zona di rischio
- 2 Via di fuga
- 3 Direzione di abbattimento

Abbattimento



AVVERTENZA! Sconsigliamo agli operatori meno esperti di abbattere un albero con una lama più corta del diametro del tronco!

Per l'abbattimento eseguire tre tagli. Prima di tutto il taglio direzionale che si compone di taglio superiore e taglio inferiore, e quindi il taglio di abbattimento. La posizione corretta di questi tre tagli assicura un perfetto controllo della direzione di caduta.

Taglio direzionale

Dovendo eseguire il taglio direzionale, iniziare dal taglio superiore. Seguendo i segni direzionali della motosega (1), puntare contro un obiettivo sul terreno nella direzione in cui si intende abbattere l'albero (2). Posizionarsi a destra dell'albero, dietro la motosega, e segare con la catena a traino.

Eseguire poi la parte inferiore del taglio direzionale che deve andare a finire esattamente alla fine della parte superiore. (58)

La profondità del taglio direzionale deve essere di 1/4 del diametro del tronco, con un angolo tra il taglio superiore e quello inferiore di almeno 45°.

L'incontro tra i due tagli è chiamato linea del taglio direzionale. La linea deve essere perfettamente orizzontale e ad angolo retto (90°) rispetto alla direzione di caduta. (59)

Taglio di abbattimento

Sull'altro lato effettuare il taglio di abbattimento, appena al di sopra della linea del taglio direzionale. Stare sulla sinistra dell'albero e tagliare con la catena a tirare.

Posizionare il taglio di abbattimento 3-5 cm (1,5-2") sopra il piano della linea del taglio direzionale. (60)

Inserire l'appoggio per la corteccia dietro il fulcro (se è stato montato l'apposito dispositivo). Lavorare a pieno gas e far avanzare la catena/lama lentamente nel tronco. Controllare che l'albero non si muova in direzione opposta a quella prevista per la caduta. Inserire un cuneo di abbattimento o un grimaldello non appena possibile. (61)

Il taglio di abbattimento deve finire parallelo alla linea del taglio direzionale, con una distanza tra i due di almeno 1/10 del diametro del tronco. La parte di tronco non tagliata è il fulcro.

Il fulcro è la cerniera che guida l'albero nella sua caduta. (62)

Se il fulcro è insufficiente, se è stato segato completamente o se il taglio direzionale è male eseguito, non è possibile controllare la caduta dell'albero. (63)

Non appena il taglio direzionale e quello di abbattimento sono completati, l'albero deve cominciare a cadere, da solo o con l'aiuto di un cuneo di abbattimento o di un grimaldello. (64)

Si raccomanda l'utilizzo di una lama di lunghezza superiore al diametro del tronco, in modo che tagli di abbattimento e direzionali possano essere eseguiti in un'unica operazione. Vedere le istruzioni alla sezione Dati tecnici in merito alla lunghezza della lama raccomandata per la motosega. (65)

Vi sono metodi per abbattere alberi con lame più corte del diametro del tronco. Questi metodi aumentano però in modo considerevole il rischio di contraccolpo. (4)

Movimentazione di un abbattimento mal riuscito

Abbattimento di un albero impigliatosi in un altro.

Far cadere un albero che si è impigliato è un'operazione molto pericolosa sussiste un grave pericolo di incidenti.

Non segare mai un albero su cui sia caduto un altro albero.

Non lavorare mai nell'area di pericolo intorno ad alberi semicaduti e rimasti in sospeso. (66)

Il metodo più sicuro è di usare un argano.

- Montato sul trattore (67)
- Manuale (70)

Taglio di tronchi e rami in tensione

Preparativi: Giudicare verso quale direzione tende a muoversi la tensione e dove si trova il punto di rottura (vale a dire il punto dove si romperebbe se aumentasse la tensione).

Valutare come alleggerire la tensione e se pensate di riuscirci. In casi più complessi la soluzione migliore è di rinunciare al taglio e di lavorare con un argano.

In generale:

Mettetevi in modo tale da non essere colpiti dall'albero/ramo quando si libera dalla tensione. (71)

Eseguire uno o più tagli su o in prossimità del punto di rottura. I tagli devono essere di profondità tale da liberare la tensione e ottenere la rottura proprio nel punto di rottura. (69)

Non tagliare mai completamente un ramo o un tronco in tensione!

Se è necessario praticare un taglio passante nell'albero/ramo, eseguire due o tre tagli di profondità di 3-5 cm a intervalli di 3 cm. (72)

Praticare tagli sempre più profondi finché non si allenta la tensione dell'albero/ramo. (73)

Segare l'albero/ramo dal lato opposto, dopo aver tolto la tensione.

Prevenzione del contraccolpo



AVVERTENZA! Il contraccolpo è un fenomeno improvviso e violento che fa impennare motosega, lama e catena contro l'operatore. Se la catena è in movimento e colpisce l'operatore può provocare lesioni anche mortali. È importante capire come si verifica il contraccolpo e come sia possibile evitarlo con una corretta tecnica di lavoro e un'adeguata prudenza.

Che cos'è il contraccolpo?

Il contraccolpo è un movimento violento che fa impennare la motosega e la lama verso l'operatore, quando la lama incontra un oggetto con la parte superiore della punta, il settore a rischio di contraccolpo. (48)

Il contraccolpo avviene sempre lungo il piano di taglio della lama. Di solito il movimento di motosega e lama è verso l'alto e verso l'operatore. Possono tuttavia verificarsi altre situazioni a seconda della posizione della motosega nel momento in cui il settore a rischio viene a contatto con un corpo estraneo.

Il contraccolpo può verificarsi solo quando il settore "a rischio" della lama incontra un oggetto. (4)

Diramatura



AVVERTENZA! La maggioranza degli incidenti per sobbalzo si verifica durante la diramatura. Non utilizzare il settore a rischio di sobbalzo della lama. Prestare la massima cautela ed evitare che la punta della lama venga a contatto con tronco, altri rami o corpi estranei. Prestare la massima cautela a rami in tensione. Possono rimbalzare in direzione dell'utente, provocando la perdita del controllo della macchina e gravi danni.

Accertarsi di avere una posizione stabile! Lavorare dal lato sinistro del tronco, con il corpo vicino alla motosega. Non appena possibile appoggiare tutto il peso del corpo al tronco. (74)

Spostarsi solo con il tronco tra voi e la motosega.

Taglio di un tronco in sezioni

Vedi istruzioni alla voce Tecnica basilare di taglio.

Generalità

L'utilizzatore può eseguire solo le operazioni di manutenzione e assistenza descritte in questo manuale delle istruzioni. Per operazioni di maggiore entità rivolgersi ad un'officina autorizzata.

Controllo, manutenzione e servizio dei dispositivi di sicurezza della motosega



AVVERTENZA! Staccare sempre la spina della motosega dalla presa di corrente prima di procedere alle operazioni di montaggio, manutenzione e/o ispezione sulla macchina.

Osservare! Per l'assistenza e la riparazione della macchina occorre una formazione specifica. Quanto detto vale in particolare per i dispositivi di sicurezza della macchina. Se la macchina non supera anche uno solo dei seguenti controlli, si raccomanda di rivolgersi al centro di assistenza.

Freno della catena con protezione anticontraccolpo

Controllo della protezione anticontraccolpo

- Controllare che la protezione sia integra e senza difetti evidenti, come lesioni del materiale. **(75)**
- Spostare la protezione anticontraccolpo in avanti e indietro per verificare che si muova liberamente e che sia fissata saldamente alla macchina. **(76)**

Controllo dell'automatismo ad inerzia

- Tenere la motosega, spenta, su un ceppo o altro oggetto stabile. Rilasciare l'impugnatura anteriore e lasciare cadere la motosega per gravità, in rotazione attorno all'impugnatura posteriore, in direzione del ceppo.

La punta della lama battendo contro il ceppo deve far scattare il freno della catena. (77)

Controllo dell'effetto frenante

- Accendere la motosega. Assicurarsi che la catena non venga a contatto con il terreno o con corpi estranei. Vedi indicazioni alla voce Avviamento e arresto.
- Reggere l'impugnatura con entrambe le mani, secondo quanto indicato in figura. **(44)**
- Accelerare al massimo e attivare il freno della catena girando il polso sinistro verso la protezione anticontraccolpo. Non lasciare l'impugnatura anteriore. **La catena deve bloccarsi immediatamente. (78)**

Fermo della leva comando

- Assicurarsi che la leva di comando sia bloccata sul minimo quando viene rilasciato il fermo della leva di comando. **(79)**
- Premere il fermo della leva di comando e assicurarsi che, una volta rilasciato, ritorni alla posizione iniziale. **(80)**
- Verificare che la leva di comando e il fermo della leva di comando si muovano liberamente e che le molle di ritorno funzionino correttamente. **(81)**
- Accendere la motosega e accelerare al massimo. Rilasciare la leva di comando e controllare che la catena si fermi e rimanga ferma.

Fermo della catena

- Controllare che il fermo della catena sia integro e ben montato nel corpo della motosega. **(82)**

Sistema di raffreddamento

La macchina è dotata di sistema di raffreddamento per mantenere al minimo la temperatura di esercizio.

Il sistema è costituito da:

- 1 Presa d'aria (sotto la leva di comando).
 - 2 Ventola del motore.
- Pulire il sistema di raffreddamento con una spazzola una volta alla settimana o più spesso se necessario. Se il sistema di raffreddamento è sporco o ostruito, il surriscaldamento della macchina può provocare danni alla macchina stessa.

MANUTENZIONE

Schema di manutenzione

Qui di seguito troverete una lista delle operazioni di manutenzione da eseguire sulla macchina. La maggior parte dei punti è descritta al capitolo Manutenzione.

A ciascun utilizzo	Frequente	Occasionale
Pulire le parti esterne della macchina.	Limare eventuali irregolarità sui lati della lama.	
Controllare che i componenti della leva di comando funzionino in modo sicuro. (Fermo della leva di comando e leva di comando).		Svuotare e pulire internamente il serbatoio dell'olio.
Pulire il freno della catena e controllarne il funzionamento dal punto di vista della sicurezza. Controllare che il fermo della catena sia integro e sostituire se necessario.		Soffiare delicatamente aria compressa all'interno del prodotto e sulle feritoie di raffreddamento della batteria.
Girare la lama giornalmente per ottenere un'usura uniforme. Controllare che il foro per la lubrificazione della lama sia libero. Pulire la guida della catena.		
Controllare che lama e catena siano sufficientemente lubrificate.		
Controllare se rivetti e anelli della catena presentano crepe superficiali, se la catena è rigida oppure se rivetti e anelli sono usurati in modo anomalo. Sostituire all'occorrenza.		
Affilare la catena e controllarne lo stato e la tensione. Controllare che la ruota motrice della catena non sia particolarmente consumata, sostituire se necessario.		
Pulire la presa d'aria della macchina.		
Controllare che dadi e viti siano ben serrati.		

CARATTERISTICHE TECNICHE

Caratteristiche tecniche

	418EL	420EL
Motore elettrico		
Tipo	Motore serie AC	Motore serie AC
Potenza	1800W	2000 W
Gamma di tensione	230-240V	230-240V
Sistema di lubrificazione		
Tipo di pompa dell'olio	Automatico	Automatica
Capacità serbatoio olio, litri	0,20	0,20
Peso		
Motosega senza barra e catena, serbatoio dell'olio della catena vuoto, kg	4.7	4.7
Emissioni di rumore (vedi nota 1)		
Livello potenza acustica, misurato dB (A)	101,9	101,9
Livello potenza acustica, garantito L_{WA} dB (A)	103	103
Livelli di rumorosità (vedi nota 2)		
Livello di pressione acustica equivalente, all'udito dell'utente, dB(A)	90,8	90,8
Livelli di vibrazione equivalenti, a h (vedi nota 3)		
Impugnatura anteriore, m/s^2	5,2	5,2
Impugnatura posteriore, m/s^2	3,9	3,9
Incertezza rispettiva K, m/s^2	1,5	1,5
Lama/catena		
Lunghezze raccomandate della lama, pollici/cm	14/35	16/40
Lunghezza di taglio effettiva, pollici/cm	12.5/32	14/35.5
Tipo di puleggia/numero di denti	Spur/6	Spur/6
Velocità massima della catena, m/s	14.5	14.5

Nota 1: Emissione di rumore nell'ambiente misurato come potenza acustica L_{WA} in base alla direttiva CE 2000/14/CE dell'Allegato V.

Nota 2: il livello di pressione acustica equivalente, ai sensi della norma ISO 22868, è calcolato come la quantità di energia, in media ponderata rispetto al tempo, dei livelli di pressione acustica a diverse condizioni di esercizio. La dispersione statistica tipica del livello di pressione acustica equivalente è una deviazione standard di 2,5 dB (A).

Nota 3: Livello di vibrazioni in ottemperanza alla norma EN 60745-2-13. I dati riportati per il livello di vibrazioni presentano una dispersione statistica tipica (deviazione standard) di 1,5 m/s^2 . Dati dichiarati sulle vibrazioni provenienti da misurazioni nel caso in cui la macchina presenti una lunghezza barra e il tipo di catena raccomandati.



Avvertenza! La produzione di vibrazioni durante l'utilizzo del dispositivo elettrico può essere differente dal valore totale dichiarato, a seconda delle modalità di impiego del dispositivo. Gli operatori devono identificare le misure di sicurezza necessarie per la protezione in base a una stima dell'esposizione in condizioni pratiche di utilizzo (tenendo in considerazione le diverse fasi di funzionamento, vale a dire i momenti in cui il dispositivo è spento, quando è in regime di minimo nonché quando è innestato il comando).




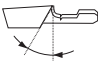

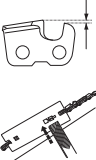

CARATTERISTICHE TECNICHE

Combinazioni di lama e catena

I seguenti gruppi di taglio sono approvati per i modelli Husqvarna 418 EL e 420 EL.

Modello	Lama				Catena	
	Lunghezza, cm/pollici	Partitura, pollici	Larghezza della scanalatura, mm	Numero max di denti sul puntale a rocchetto	Tipo	Lunghezza dei giunti di azionamento (pz)
418 EL	14 (35)	3/8	1,3	7T	Husqvarna H37	52
420 EL	16 (40)					56

Affilatura della catena e affilatori

						
37	5/32 / 4,0 inch/mm	80°	30°	0°	0.025 / 0,65 inch/mm	5796536-01

Dichiarazione di conformità CE

(Solo per l'Europa)

Husqvarna AB, SE-561 82 Huskvarna, Svezia, tel.: +46-36-146500, dichiara sotto la propria responsabilità che le motoseghe elettriche con filo 418 EL e 420 EL a partire dai numeri di serie del 2016 (l'anno è chiaramente indicato sulla piastrina modello ed è seguito da un numero di serie) sono conformi alle disposizioni delle DIRETTIVE DEL CONSIGLIO:

- del 17 maggio 2006 "sulle macchine" **2006/42/CE**.
- del 26 febbraio 2014 "sulla compatibilità elettromagnetica" **2014/30/UE**.
- dell'8 maggio 2000 "sull'emissione di rumore nell'ambiente" **2000/14/CE**.
- dell'8 giugno 2011 "relativa alla restrizione di alcune sostanze pericolose" **2011/65/EU**.

Sono state applicate le seguenti norme:

EN 60745-1:2009 + A11:2010, EN 60745-2-13:2009 + A1:2010, EN 55014-1:2006 + A1:2009 + A2:2011, EN 55014-2:2015, EN 61000-3-2:2014, EN 61000-3-3:2013

Organo competente:

NB2140, DEKRA Testing and Certification GmbH, Enderstraße 92b, 01277 Dresden, Germania, ha eseguito il controllo-tipo CE in conformità all'articolo 12, punto 3b della direttiva macchine (2006/42/CE). I certificati-tipo CE in base all'allegato IX, portano i numeri: 4815039.16001-1

Per informazioni relative alle emissioni di rumore, vedi capitolo Dati tecnici.

La motosega consegnata è conforme all'esemplare sottoposto al controllo-tipo CE.

Huskvarna, 1 settembre 2016



Lars Roos, Responsabile ricerca e sviluppo

(Rappresentante autorizzato per Husqvarna AB e responsabile della documentazione tecnica.)

EXPLICAÇÃO DOS SÍMBOLOS

Símbolos na máquina:

Tradução das instruções de operação originais em Sueco.

ATENÇÃO! Moto-serras podem ser perigosas! O uso indevido ou incorrecto poderá causar sérios ferimentos ou até mesmo a morte do utilizador ou outras pessoas.

Leia as instruções para o uso com toda a atenção e compreenda o seu conteúdo antes de fazer uso da máquina.

Use sempre:

- Capacete protector aprovado
- Protectores acústicos
- Óculos ou viseira de protecção

Este produto está conforme as directivas em validade da CE.

Emissões sonoras para o meio ambiente conforme directiva da Comunidade Europeia. A emissão da máquina é indicada no capítulo Especificações técnicas e no autocolante.

As duas mãos do operador têm de ser utilizadas para operar a moto-serra.

Nunca opere a moto-serra pegando nela apenas com uma mão.

Não permita nunca que a ponta da lâmina toque em algum objecto.

ATENÇÃO! Quando a ponta da lâmina entra em contacto com um objecto, pode causar uma reacção de retrocesso, em que a lâmina é atirada para cima e para trás, contra o utilizador. Isso pode causar graves ferimentos.

Sentido de rotação da corrente de serra e comprimento máximo da lâmina.

Mantenha-se afastado das pessoas nas proximidades.



Desligue a ficha antes de ajustar ou limpar.



Risco de choque eléctrico.



Retire imediatamente a ficha da fonte de alimentação se o cabo estiver danificado ou cortado.



Travão da corrente, activado (direita) Travão da corrente, não activado (esquerda)



Enchimento com óleo de corrente.



Marca ambiental. O símbolo no produto ou respectiva embalagem indica que este produto não pode ser processado como detritos domésticos. O produto deve então ser entregue a uma estação de reciclagem adequada para reciclagem de equipamento eléctrico e electrónico.



Evite expô-las à chuva.



Isolamento duplo



Os restantes símbolos e autocolantes existentes na máquina dizem respeito a exigências específicas para homologação em alguns países.

EXPLICAÇÃO DOS SÍMBOLOS

Símbolos nas instruções para o uso:

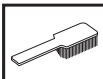
Desligue sempre o produto da fonte de alimentação durante a montagem, verificação e/ou operações de manutenção.



Use sempre luvas de protecção aprovadas.



Limpeza periódica obrigatória.



Inspecção ocular.



O travão da corrente deve estar activado no arranque da moto-serra.



ATENÇÃO! Quando a ponta da lâmina entra em contacto com um objecto, pode causar uma reacção de retrocesso, em que a lâmina é atirada para cima e para trás, contra o utilizador. Isso pode causar graves ferimentos.



Conteúdo da embalagem:

Motosserra

Corrente

Lâmina

Manual do utilizador

Protector de lâmina

Encontrará os seguintes autocolantes na sua máquina.



Índice

EXPLICAÇÃO DOS SÍMBOLOS

Símbolos na máquina:	221
Símbolos nas instruções para o uso:	222
Conteúdo da embalagem:	222

ÍNDICE

Índice	223
--------------	-----

INTRODUÇÃO

Prezado cliente!	224
------------------------	-----

COMO SE CHAMA?

Como se chama, na moto-serra?	224
-------------------------------------	-----

INSTRUÇÕES GERAIS DE SEGURANÇA

Avisos gerais de segurança da ferramenta eléctrica	225
Precauções antes de usar a nova moto-serra	228
Importante	228
Use sempre o seu bom senso	228
Equipamento de protecção pessoal	229
Equipamento de segurança da máquina	229
Travão de corrente com protector anti-retrocesso	229
Equipamento de corte	231

MONTAGEM

Montagem da lâmina e corrente	235
-------------------------------------	-----

ARRANQUE E PARAGEM

Arranque e paragem	236
--------------------------	-----

TÉCNICA DE TRABALHO

Sempre, antes de usar:	237
Instruções gerais de trabalho	237
Medidas de prevenção contra retrocessos	241

MANUTENÇÃO

Noções gerais	242
Controlo, manutenção e assistência ao equipamento de segurança da moto-serra	242
Lubrificação do rolete da lâmina	242
Sistema de arrefecimento	242
Esquema de manutenção	243

ESPECIFICAÇÕES TÉCNICAS

Especificações técnicas	244
Combinações de lâmina e corrente	245
Limagem e calibradores de lima da corrente da serra.	245
Certificado CE de conformidade	245

INTRODUÇÃO

Prezado cliente!

Parabéns pela sua preferência na compra de um produto Husqvarna! A história da Husqvarna recua no tempo até 1689, quando o rei Karl XI mandou construir uma fábrica na margem da ribeira Huskvarna para fabricar mosquetes. A localização junto à ribeira Huskvarna era lógica, dado que as águas da ribeira eram usadas para gerar energia e desta forma se tinha acesso a uma hidrogeradora de energia. Durante os mais de 300 anos de existência da fábrica Husqvarna foram fabricados inúmeros produtos, desde os antigos fogões a lenha às modernas máquinas de cozinha, máquinas de coser, bicicletas, motocicletas, etc. Em 1956 foi lançada a primeira máquina de cortar relva motorizada que em 1959 foi seguida da motosserra, e é neste sector que a Husqvarna actualmente actua.

A Husqvarna é actualmente um dos maiores fabricantes mundiais de produtos florestais e para jardinagem, com a qualidade e o desempenho como prioridade máxima. A ideia comercial é projectar, fabricar e comercializar produtos motorizados para uso florestal e de jardinagem, bem como para a indústria da construção e a indústria fabril. A meta da Husqvarna é também ser ponta de lança no que diz respeito a ergonomia, facilidade de utilização, segurança e consciência ambiental, razão pela qual foram criados vários aperfeiçoamentos para melhorar os produtos nessas áreas.

Estamos convencidos de que será com satisfação que apreciará a qualidade e desempenho dos nossos produtos durante muito tempo no futuro. A compra de qualquer dos nossos produtos dá-lhe acesso a ajuda profissional com reparações e assistência técnica, na eventualidade de, apesar de tudo, acontecer qualquer coisa. No caso do local de compra da máquina não ter sido nenhum dos nossos revendedores autorizados, pergunte-lhes aonde fica a oficina especializada mais próxima.

Esperamos que ficará satisfeito com a sua nova máquina e que ela o acompanhará durante muito tempo. Lembre-se de que estas instruções de utilização são um documento valioso. Seguindo o seu conteúdo (utilização, assistência técnica, manutenção, etc) aumentará consideravelmente a vida útil da máquina bem como o preço de venda em segunda mão da mesma. Se vender a sua máquina, entregue as instruções de utilização ao novo proprietário.

Muito obrigado por usar um produto Husqvarna!

Husqvarna AB efectua o desenvolvimento contínuo dos seus produtos, reservando-se o direito de introduzir modificações referentes, entre outros, ao aspecto e forma dos mesmos sem aviso prévio.

Como se chama, na moto-serra? (1)

- 1 Punho traseiro
- 2 Interruptor de alimentação
- 3 Punho dianteiro
- 4 Protecção anti-retrocesso
- 5 Lâmina
- 6 Corrente
- 7 Manipulo
- 8 Botão/parafuso de ajuste
- 9 Cobertura do pinhão da corrente
- 10 Protecção traseira para a mão
- 11 Apoio para casca
- 12 Indicador do nível de óleo
- 13 Tampão de enchimento de óleo
- 14 Botão de bloqueio do acionador
- 15 Retentor de corrente
- 16 Parafuso de ajuste da bomba de óleo
- 17 Protector de lâmina
- 18 Instruções para o uso

INSTRUÇÕES GERAIS DE SEGURANÇA

Avisos gerais de segurança da ferramenta eléctrica



ATENÇÃO! Leia todos os avisos de segurança e todas as instruções. A inobservância dos avisos e instruções pode resultar em choques eléctricos, incêndio e/ou lesões graves.

IMPORTANTE! Guarde todos os avisos e instruções para referência futura. O termo "ferramenta eléctrica" nos avisos refere-se a ferramentas (com fio) ligadas à corrente eléctrica ou a ferramentas (sem fio) de funcionamento a bateria.

Segurança no local de trabalho

- **Mantenha a área de trabalho limpa e bem iluminada.** Áreas desarrumadas ou escuras convidam ao acidente.
- **Não maneje ferramentas eléctricas em ambientes explosivos, tal como na presença de líquidos inflamáveis, gases ou poeiras.** As ferramentas eléctricas criam faíscas que podem poeiras ou gases.
- **Mantenha as crianças e restantes pessoas afastadas enquanto maneja uma ferramenta eléctrica.** As distrações podem fazê-lo perder o controlo.

Segurança no manejo de electricidade

- **As fichas das ferramentas eléctricas têm de corresponder à tomada eléctrica. Nunca modifique a ficha de qualquer forma. Não use quaisquer fichas adaptadoras com ferramentas eléctricas ligadas à terra.** As fichas não modificadas e tomadas eléctricas correspondentes reduzirão o risco de choque eléctrico.
- **Evite o contacto corporal com superfícies ligadas à terra, tais como tubos, radiadores, fogões e frigoríficos.** Existe um risco acrescido de choque eléctrico se o seu corpo estiver ligado à terra.
- **Não exponha ferramentas eléctricas a chuva ou condições de elevada humidade.** Se a água entrar numa ferramenta eléctrica irá aumentar o risco de choque eléctrico.
- **Não danifique o fio eléctrico. Nunca use o fio eléctrico para transportar, puxar ou desligar a ferramenta eléctrica da tomada. Mantenha o fio eléctrico fora do alcance de calor, óleo, arestas cortantes ou peças em movimento.** Fios eléctricos danificados ou emaranhados aumentam o risco de choque eléctrico.
- **Ao manejar uma ferramenta eléctrica no exterior, use uma extensão eléctrica adequada para utilização em exteriores.** A utilização de uma extensão eléctrica adequada para utilização em exteriores reduz o risco de choque eléctrico.

- **Caso a operação da ferramenta eléctrica num local húmido seja inevitável, utilize uma fonte de alimentação com corta-circuito em caso de falha de terra.** A utilização de um corta circuito em caso de falha de terra reduz o risco de choques eléctricos.

Segurança pessoal

- **Mantenha-se alerta, tenha atenção às suas acções e use o bom senso ao manejar uma ferramenta eléctrica. Não use uma ferramenta eléctrica se estiver cansado ou sob a influência de drogas, álcool ou medicação.** Um momento de desatenção durante o manejo de ferramentas eléctricas pode resultar em lesões pessoais graves.
- **Use equipamento de protecção pessoal. Use sempre protecção ocular.** O equipamento de protecção como máscara respiratória, calçado de segurança antiderrapante, capacete de segurança ou protecção dos ouvidos, usados para as condições adequadas, reduzirão as lesões pessoais.
- **Evite o arranque não intencional. Assegure-se de que o interruptor está na posição OFF (desligado) antes de ligar a uma fonte de alimentação eléctrica e/ou baterias, antes de pegar ou transportar a ferramenta.** Transportar ferramentas eléctricas com o dedo no interruptor ou ligar ferramentas eléctricas à corrente eléctrica com o interruptor ligado é um convite aos acidentes.
- **Remova qualquer chave de ajuste ou chave de porcas antes de ligar a ferramenta à corrente eléctrica.** Uma chave de porcas ou uma chave ligada a uma peça em rotação da ferramenta eléctrica pode resultar em lesões pessoais.
- **Não se debruce. Mantenha o equilíbrio e os pés sempre bem assentes.** Isto permite um melhor controlo da ferramenta eléctrica em situações inesperadas.
- **Vista-se adequadamente.** Não use peças de roupa soltas ou jóias. Mantenha o cabelo, roupas e luvas longe de quaisquer peças em movimento. Roupas soltas, jóias ou cabelo comprido podem ser apanhados nas peças em movimento.
- **Se forem fornecidos dispositivos para a ligação a equipamentos de extracção e de recolha de poeiras, certifique-se de que os mesmos estão ligados e são usados adequadamente.** A utilização de um equipamento de recolha de poeiras pode reduzir os riscos relacionados com poeiras.

Utilização e manutenção de ferramentas eléctricas

- **Não force a ferramenta eléctrica. Use a ferramenta eléctrica correcta para a sua aplicação.** A ferramenta eléctrica correcta fará um trabalho melhor e mais seguro ao ritmo para o qual foi desenhada.
- **Não use a ferramenta eléctrica se o interruptor não ligar ou desligar.** Qualquer ferramenta eléctrica

INSTRUÇÕES GERAIS DE SEGURANÇA

que não possa ser controlada com o interruptor é perigosa e tem de ser reparada.

- **Desligue a ficha da fonte de alimentação eléctrica e/ou baterias da ferramenta eléctrica antes de fazer qualquer ajuste, mudar acessórios ou guardar ferramentas eléctricas.** Estas medidas de prevenção reduzem o risco de ligar a ferramenta eléctrica acidentalmente.
- **Guarde ferramentas eléctricas que não estão na ser utilizadas fora do alcance das crianças e não permita que qualquer pessoa não familiarizada com a ferramenta eléctrica ou com as suas instruções maneje a ferramenta eléctrica.** As ferramentas eléctricas são perigosas nas mãos de utilizadores inexperientes.
- **Faça a manutenção às ferramentas eléctricas. Verifique quanto a desalinhamentos ou bloqueio de peças móveis, danos de peças e qualquer outra condição que possa afectar o funcionamento da ferramenta eléctrica. Se estiver danificada, repare a ferramenta eléctrica antes de a usar.** Muitos acidentes são causados por ferramentas eléctricas com má manutenção.
- **Mantenha as ferramentas de corte afiadas e limpas.** Ferramentas de corte com as zonas de corte afiadas e bem mantidas têm menos probabilidades de bloquear e são mais fáceis de controlar.
- **Use a ferramenta eléctrica, acessórios e brocas, etc. de acordo com estas instruções, tomando em consideração as condições de funcionamento e o trabalho a ser executado.** A utilização da ferramenta eléctrica para operações diferentes das previstas pode resultar em situações perigosas.

Assistência

- **Em caso de necessidade de assistência, leve a sua ferramenta eléctrica a um técnico de reparações qualificado e que utilize apenas peças de substituição idênticas.** Isto irá assegurar que a segurança das ferramentas eléctricas é mantida.

Avisos de segurança da moto-serra

- **Mantenha todas as partes do corpo afastadas corrente da serra quando a moto-serra está em funcionamento. Antes do arranque da moto-serra, certifique-se de que a corrente da serra não está em contacto com qualquer objecto.** Um momento de desatenção ao operar moto-serras pode causar o emaranhamento das roupas ou do corpo com a corrente da serra.
- **Segure sempre a moto-serra com a mão direita no punho traseiro e a esquerda no punho dianteiro.** Se segurar a moto-serra com a posição invertida das mãos aumentará o risco de ferimentos pessoais e, portanto, não deverá fazê-lo.
- **Segure a ferramenta eléctrica pegando apenas pela superfície isolada, uma vez que a corrente da serra pode entrar em contacto com fios eléctricos**

escondidos ou com o seu próprio fio. A corrente da serra em contacto com um fio eléctrico sob tensão pode fazer com que as peças metálicas expostas também fiquem carregadas com electricidade, podendo o operador sofrer um choque eléctrico.

- **Use óculos de protecção e protectores acústicos. Recomenda-se o uso de equipamento de protecção adicional para a cabeça, as mãos, as pernas e os pés.** O uso de vestuário de protecção adequado irá reduzir o risco de ferimentos pessoais provocados por detritos arremessados ou por contacto acidental com a corrente da serra.
- **Não opere a motosserra em cima de uma árvore.** Operar uma motosserra em cima de uma árvore poderá resultar em ferimentos pessoais.
- **Mantenha sempre uma boa colocação dos pés e opere a moto-serra apenas quando se encontrar sobre uma superfície fixa, segura e plana.** As superfícies escorregadias ou instáveis, tais como escadotes, podem causar uma perda de equilíbrio ou do controlo da moto-serra.
- **Ao cortar um ramo que esteja sob tensão, tenha cuidado para que este não seja arremessado contra si.** Quando a tensão nas fibras da madeira é libertada, o ramo sob tensão pode ser arremessado contra o operador e/ou descontrolar a moto-serra.
- **Tenha muito cuidado ao cortar silvado e árvores jovens.** O material fino poderá ficar preso na corrente da serra e ser chicoteado para a frente na sua direcção ou fazer com que perca o equilíbrio.
- **Transporte a moto-serra pelo punho, desligada e afastada do corpo. Quando transportar ou armazenar a moto-serra, coloque sempre a cobertura da lâmina.** O manuseamento correcto da moto-serra irá reduzir a probabilidade de contacto acidental com a corrente da serra em rotação.
- **Siga as instruções relativamente à lubrificação, à tensão da corrente e à troca de acessórios.** Uma corrente da serra que não esteja devidamente esticada ou lubrificada poderá partir-se ou aumentar o risco de retrocesso.
- **Mantenha os punhos secos, limpos e sem óleo nem massa lubrificante.** Os punhos com massa lubrificante ou óleo ficam escorregadios, podendo causar a perda de controlo.
- **Corte apenas madeira. Não utilize a moto-serra para fins a que esta não se destine. Por exemplo: não utilize a moto-serra para cortar plástico, alvenaria ou materiais de construção que não sejam de madeira.** A utilização da moto-serra para operações diferentes das previstas poderá resultar em situações perigosas.
- **Recomendamos fortemente que pessoas que estejam a utilizar a motosserra pela primeira vez pratiquem a operação em troncos num cavalete.**

INSTRUÇÕES GERAIS DE SEGURANÇA

Causas de retrocesso e respectiva prevenção pelo operador

- O retrocesso pode ocorrer quando a ponta da lâmina entra em contacto com um objecto, ou quando a madeira se retrai e entala a corrente da serra durante o corte. Nalguns casos, quando a ponta da lâmina entra em contacto com um objecto, pode ocorrer uma reacção de retrocesso em que a lâmina é atirada para cima e para trás, contra o operador. Se a corrente da serra ficar entalada ao longo da parte superior da lâmina, esta poderá ser empurrada rapidamente contra o operador. Qualquer uma destas reacções poderá fazer com que perca o controlo da moto-serra, o que poderá resultar em graves ferimentos pessoais. Não se fie exclusivamente nos dispositivos de segurança da moto-serra. Como utilizador de moto-serra, deverá tomar várias medidas para manter as suas tarefas de corte isentas de acidentes ou ferimentos. O retrocesso é um resultado da má utilização da ferramenta e/ou procedimentos de operação incorrectos ou condições que podem ser evitadas, tomando as devidas precauções indicadas abaixo:
- **Agarre com firmeza, com os polegares e os dedos em volta dos punhos da motosserra, com ambas as mãos na serra, e posicione o corpo e os braços de forma a que consiga resistir às forças de retrocesso.** Se forem tomadas as devidas precauções, o operador poderá controlar as forças de retrocesso. Não largue a moto-serra.
- **Não se debruce nem corte acima da altura dos ombros.** Isto ajuda a evitar o contacto accidental da ponta com objectos e oferece um melhor controlo da moto-serra em situações imprevistas.
- **Use apenas lâminas e correntes de substituição especificadas pelo fabricante.** As lâminas e correntes de substituição incorrectas poderão partir a corrente e/ou provocar o retrocesso.
- **Siga as instruções do fabricante relativamente à afiação e manutenção da corrente da serra.** A diminuição da altura da abertura de corte, aumentará o retrocesso.

Segurança no manejo de electricidade

- Recomenda-se a utilização de um dispositivo de corrente residual (RCD) com uma corrente de desligar que não deve ser superior a 30 mA. Mesmo com o dispositivo de corrente residual (RCD) instalado, não é possível garantir uma segurança total e as regras de segurança no trabalho têm de ser sempre seguidas. Verifique o dispositivo de corrente residual (RCD) sempre que o utilizar.
- Antes de o utilizar, examine se o cabo apresenta sinais de danos ou desgaste. Se o cabo tiver algum defeito, leve o produto a um centro de assistência autorizado e proceda à sua substituição.
- Não utilize o produto se os cabos elétricos estiverem danificados ou gastos.

- Desligue imediatamente da corrente elétrica se o cabo estiver cortado ou se o isolamento estiver danificado. Não toque no cabo elétrico até que a corrente elétrica tenha sido desligada. Não repare um cabo cortado ou danificado. Leve o produto a um centro de assistência autorizado e substitua o cabo por um cabo sobresselente genuíno.
- Certifique-se sempre de que o cabo/fio de extensão se mantém atrás do utilizador, garantindo que o mesmo não representa um perigo para o utilizador ou outras pessoas e que não pode ser danificado (por calor, objetos ou pontas afiados, óleo, etc.);
- Posicione o cabo de modo a que, durante o corte, não possa ficar preso em ramos, etc.
- Desligue sempre a máquina da corrente elétrica antes de desligar qualquer ficha, conector de cabo ou fio de extensão.
- Desligue a máquina, remova a ficha da corrente elétrica e examine o cabo elétrico quanto a danos ou desgaste antes de enrolar o cabo para o armazenar. Não repare um cabo danificado. Leve o produto a um centro de assistência autorizado e substitua o cabo.
- Remova a ficha da corrente elétrica antes de deixar o produto sem vigilância durante qualquer período de tempo.
- Enrole sempre o cabo com cuidado, evitando dobras.
- Utilize apenas a tensão de corrente elétrica alternada indicada na etiqueta de classificação do produto.
- A motosserra tem isolamento duplo de acordo com a norma EN60745-1 e 2-13.
- **Certifique-se de que o fio da extensão está em bom estado.** Inspeccione o fio de extensão antes de utilizar e substitua-o se estiver danificado. Não utilize um fio danificado. O isolamento do fio tem de estar intacto, sem fissuras ou deterioração. As fichas não podem estar danificadas. Os fios de extensão danificados aumentam o risco de choque elétrico.
- **O circuito ou a tomada utilizados devem ser utilizados com uma proteção do dispositivo de corrente residual (RCD).** As tomadas são disponibilizadas com proteção do dispositivo de corrente residual (RCD) integrada e podem ser utilizadas para esta medida de segurança. Inspeccione periodicamente os fios da motosserra e envie-os para um revendedor de assistência autorizado para reparação, caso estejam danificados.

Cabos

- As extensões estão disponíveis no centro de assistência aprovado local.
- Utilize apenas cabos de extensão aprovados.
- Os condutores e cabos de extensão apenas devem ser utilizados se forem adequados à utilização no exterior e se estiverem em conformidade com o cabo H07 RN-F ou com a norma IEC 60245 designação 66.

INSTRUÇÕES GERAIS DE SEGURANÇA

Precauções antes de usar a nova moto-serra

- Leia atentamente as instruções para o uso.
- Encha com óleo de corrente. Veja as instruções na secção Enchimento com óleo de corrente.
- Não use a moto-serra antes de haver penetrado suficiente óleo lubrificante na corrente. Ver as instruções na secção Lubrificação do equipamento de corte.
- Controle a montagem e o ajuste do equipamento de corte. Ver as instruções na secção Montagem.
- A exposição prolongada a ruídos pode provocar danos auditivos permanentes. Por isso, use sempre protectores acústicos aprovados.
- Esta serra destina-se a ser utilizada em temperaturas entre -20 °C e +40 °C.



ATENÇÃO! Sob nenhuma circunstância é permitido modificar a configuração original da máquina sem a autorização expressa do fabricante. Devem usar-se sempre acessórios originais. Modificações e/ou acessórios não autorizados podem acarretar em sérias lesões ou perigo de vida para o utilizador ou outros.



ATENÇÃO! Uma moto-serra usada inadvertida ou erradamente pode transformar-se numa ferramenta perigosa, causando sérias lesões, até mesmo mortais. É muito importante que você leia e compreenda o conteúdo destas instruções para o uso.



ATENÇÃO! Esta máquina produz um campo electromagnético durante o funcionamento. Em determinadas circunstâncias, este campo pode interferir com o funcionamento de implantes médicos activos ou passivos. Para reduzir o risco de lesões graves ou mortais, recomendamos que portadores de dispositivos implantados consultem o seu médico e o fabricante do implante antes de utilizar a máquina.



ATENÇÃO! A inspiração prolongada da névoa do óleo de corrente ou do serrim pode ser um risco para a saúde.

Importante

IMPORTANTE!

Esta moto-serra para árvores foi concebida para a poda e corte de copas de árvore.

Só deverão ser usadas as combinações de lâmina/corrente por nós recomendadas no capítulo Especificações técnicas.

Nunca use a máquina quando estiver cansado, tiver bebido álcool ou tomado remédios que possam afectar a sua vista, a sua capacidade de discernimento ou o seu controlo físico.

Use equipamento de protecção pessoal. Ver as instruções na secção "Equipamento de protecção pessoal".

Não modifique nunca esta máquina de forma a deixar de corresponder à versão original e não a use caso pareça ter sido modificada por outros.

Nunca utilize uma máquina, uma bateria ou um carregador de bateria defeituoso. Siga as instruções de inspecção, manutenção e assistência técnica contidas neste manual. Alguns serviços de manutenção e de assistência técnica deverão ser executados por especialistas qualificados. Veja as instruções na secção Manutenção.

Nunca use outros acessórios além dos recomendados nestas instruções para o uso. Ver as instruções nas secções Equipamento de corte e Especificações técnicas.

NOTA! Use sempre óculos de protecção ou viseira para reduzir o risco de danos causados por objectos arremessados. Uma motosserra pode projectar objectos, tais como serradura, pequenos pedaços de madeira etc. com muita força. Isso pode causar ferimentos graves, especialmente nos olhos.



ATENÇÃO! Um equipamento de corte defeituoso ou uma combinação lâmina/corrente incorrecta, aumentam o perigo de retrocesso! Use apenas as combinações lâmina/corrente por nós recomendadas e siga as instruções de afiação. Consulte as instruções na secção Especificações técnicas.

Use sempre o seu bom senso

É impossível cobrir todas as possíveis situações que se lhe podem deparar ao usar uma motosserra. Por isso, tenha cuidado e use o seu bom senso. Evite todas as situações para as quais se sinta insuficientemente capacitado! (2) Se após ter lido estas instruções ainda se sentir inseguro quanto ao modo de proceder, aconselhe-se com um especialista antes de prosseguir. No caso de ter dúvidas sobre a forma de utilizar a motosserra, não hesite em entrar em contacto com o seu revendedor ou connosco. Estamos ao seu dispor e dar-lhe-emos

INSTRUÇÕES GERAIS DE SEGURANÇA

conselhos que o ajudarão a usar a sua motosserra de uma forma melhor e mais segura. Considere frequentar um curso de silvicultura. O seu revendedor, escola de silvicultura ou a sua biblioteca poderão informá-lo sobre o material de instrução e cursos disponíveis.

Decorre um trabalho constante para aperfeiçoar o design e a técnica, melhoramentos esses que aumentam a sua segurança e eficiência. Visite regularmente o seu revendedor para ver que proveito pode tirar das novidades lançadas.

Equipamento de protecção pessoal



ATENÇÃO! A maioria dos acidentes com moto-serras ocorrem quando a corrente da serra atinge o utilizador. Em quaisquer circunstâncias de utilização da máquina deve ser utilizado equipamento de protecção pessoal aprovado. O equipamento de protecção pessoal não elimina o risco de lesão mas reduz os seus efeitos em caso de acidente. Consulte o seu concessionário na escolha do equipamento.

Use sempre:

- Capacete protector aprovado
- Protectores acústicos
- Óculos ou viseira de protecção
- Luvas com protecção anti-serra
- Calças com protecção contra serra
- Use a protecção adequada para braços.
- Botas com protecção anti-serra, biqueira de aço e sola anti-deslizante
- Os primeiros socorros devem sempre estar à mão.
- Extintor de incêndios e pá

As roupas de um modo geral devem assentar bem e não limitar a sua liberdade de movimentos.

IMPORTANTE! A lâmina e a corrente ou qualquer outra fonte pode emitir faíscas. Tenha sempre utensílios de extinção de incêndios à mão, para o caso de serem necessários. Desse modo contribuirá para impedir incêndios florestais.



ATENÇÃO! Trabalhar numa árvore requer a utilização de técnicas especiais de trabalho e de corte que têm de ser respeitadas para reduzir o risco elevado de ferimentos pessoais.

Equipamento de segurança da máquina

Nesta secção são apresentados os componentes de segurança da máquina e explicadas as respectivas funções. Para inspecção, manutenção e serviço, consultar as instruções na secção Inspeção, manutenção e serviço do equipamento de segurança da motosserra. Veja as indicações na secção Como se chama?, para localizar esses componentes na sua máquina.

A duração da máquina pode ser afectada e o perigo de acidentes pode aumentar se a manutenção da máquina não for correcta e se as revisões e reparações não forem executadas de forma profissional. Se necessitar de mais esclarecimentos, entre em contacto com uma oficina autorizada.



ATENÇÃO! Nunca use uma máquina com equipamento de segurança defeituoso. O equipamento de segurança deve ser verificado e mantido em bom estado. Veja instruções na secção Inspeção, manutenção e serviço do equipamento de segurança da motosserra. Se a sua máquina não cumprir todos os pontos de verificação, deverá ser enviada a uma oficina para reparação.

Travão de corrente com protector anti-retrocesso

A sua motosserra está equipada com travão de corrente, o qual está projectado para parar a corrente em caso de retrocesso. O travão da corrente reduz o risco de acidentes, mas só Você como utilizador os poderá evitar. (3)

Tenha cuidado ao usar e controle para que o sector de risco de retrocesso da lâmina nunca entre em contacto com algum objecto. (4)

- O travão da corrente pode ser ativado manualmente (com a mão esquerda).
- O travão é aplicado quando a protecção dianteira para a mão é empurrada para a frente.
- Este movimento activa um mecanismo de mola que pára o pinhão.
- O protector anti-retrocesso não é somente construído para activar o travão de corrente. Uma outra função muito importante é a de reduzir o risco de que a mão esquerda seja atingida pela corrente, caso não consiga fixar-se no punho dianteiro.
- O travão de corrente é libertado movendo-se o protector anti-retrocesso para trás, em direcção ao punho dianteiro.
- O travão da corrente deve estar activado no arranque da moto-serra.

INSTRUÇÕES GERAIS DE SEGURANÇA

- Use o travão da corrente como 'travão de estacionamento' durante o arranque e ao deslocar-se por distâncias curtas, para impedir acidentes em que o utilizador ou circundantes entrem em contacto involuntário com a corrente da serra em movimento. (5)
- Os retrocessos podem ocorrer subitamente e ser muito violentos. A maior parte dos retrocessos é pequena e nem sempre activa o travão de corrente. No caso de tais retrocessos é importante segurar a moto-serra bem firme sem a soltar.
- A forma como o travão da corrente é aplicado manualmente depende da força do retrocesso e da posição da motosserra em relação ao objeto que o sector de risco de retrocesso da lâmina atinge.
- Em casos de retrocessos menos violentos ou durante situações de trabalho onde o sector de risco de retrocesso se encontra próximo ao utilizador, active o travão de corrente manualmente através da mão esquerda. (6)
- Na posição de abate, a mão esquerda está numa posição que impossibilita a activação manual do travão. Nesta forma de segurar, ou seja, quando a mão esquerda está colocada de forma que não pode influenciar o movimento da protecção contra retrocesso, o travão da corrente só pode ser activado através da função de inércia. (7)

A minha mão activará sempre o travão da corrente na ocorrência de um retrocesso?

Não. É necessária uma certa força para empurrar para a frente a protecção anti-retrocesso. Se a sua mão apenas tocar ligeiramente na protecção anti-retrocesso ou resvalar por cima da mesma, pode a força não ser suficiente para fazer disparar o travão da corrente. Durante o trabalho, você deve agarrar a motosserra firmemente pelos punhos. Se o fizer e ocorrer um retrocesso, a sua mão talvez não chegue nunca a soltar o punho dianteiro e não activará o travão da corrente, ou então o travão só é activado após a serra ter girado uma distância considerável.. Neste tipo de situação, pode acontecer que o travão não tenha tempo de fazer parar a corrente antes dela lhe tocar.

Existem também certas posições de trabalho que fazem com que a sua mão não alcance a protecção anti-retrocesso para activar o travão; por exemplo quando a serra é empunhada na posição de abate.

A activação do travão da corrente por inércia funcionará sempre na ocorrência de um retrocesso?

Não. Em primeiro lugar o travão tem que estar em boas condições de funcionamento. Em segundo lugar o retrocesso tem que ser suficientemente forte para activar o travão da corrente. Se o travão da corrente fosse

demasiado sensível, seria activado constantemente estorvando o trabalho.

O travão da corrente proteger-me-á sempre de ferimentos na ocorrência de um retrocesso?

Não. Em primeiro lugar o travão tem que estar em bom estado de funcionamento para proporcionar a protecção prevista. Em segundo lugar tem que ser activado como descrito acima para parar a corrente na ocorrência de um retrocesso. Em terceiro lugar, o travão da corrente pode ser activado, mas se a lâmina se encontrar muito perto de si, pode acontecer que o travão não tenha tempo de abrandar e fazer parar a corrente antes da motosserra lhe acertar.

Só você mesmo, com uma técnica de trabalho correcta, poderá eliminar os retrocessos e os perigos inerentes aos mesmos.

Bloqueio do interruptor de alimentação

O bloqueio do interruptor de alimentação tem como função impedir a activação involuntária do interruptor de alimentação. Quando prime o bloqueio do interruptor de alimentação (A) (i.e. quando agarra o punho), o interruptor de alimentação (B) é libertado. Quando solta o punho, o interruptor de alimentação e o bloqueio do interruptor de alimentação retornam às suas posições originais. (8)

Retentor de corrente

O retentor de corrente é construído para captar a corrente se esta saltar ou se romper. Geralmente, estas ocorrências são evitadas por uma tensão de corrente correcta (ver as instruções na secção Montagem), bem como por manutenção e assistência adequadas à lâmina e corrente (ver as instruções na secção Instruções gerais de trabalho). (9)

Protector da mão direita

O protector da mão direita deverá, além de proteger a mão se a corrente saltar ou se romper, evitar que galhos e ramos interfiram na operação do punho traseiro. (10)

Vibrações

Serrar um tipo de madeira duro (geralmente árvores de folhas caducas) provoca vibrações maiores do que serrar um tipo macio (geralmente coníferas). Serrar com um

INSTRUÇÕES GERAIS DE SEGURANÇA

equipamento de corte não afiado ou errado (tipo errado ou erradamente afiado), aumenta o nível de vibrações.



ATENÇÃO! Sob nenhuma circunstância é permitido modificar a configuração original da máquina sem a autorização expressa do fabricante. Devem usar-se sempre acessórios originais. Modificações e/ou acessórios não autorizados podem acarretar em sérias lesões ou perigo de vida para o utilizador ou outros.



ATENÇÃO! A sobreexposição a vibrações pode causar lesões cardiovasculares e nervosas a pessoas com problemas de circulação sanguínea. No caso de sentir sintomas físicos que o façam suspeitar de sobreexposição a vibrações, consulte um médico. Estes sintomas podem manifestar-se como torpor, ausência de sensibilidade, 'cócegas', 'picadelas', dor, falta ou redução de força normal, alterações de cor da pele ou da sua superfície. Estes sintomas manifestam-se normalmente nos dedos, nas mãos e nos punhos. Estes sintomas são mais evidentes a temperaturas baixas.

Equipamento de corte

Esta secção mostra como você, através de uma correcta manutenção e uso do equipamento de corte correcto, poderá:

- Reduzir as tendências da máquina a retrocesso.
- Reduz a ocorrência de saltos e ruptura da corrente.
- Obtém o melhor rendimento de corte.
- Aumentar a vida útil do equipamento de corte.
- Evita o aumento de níveis de vibração.

Regras básicas

- **Use somente o equipamento de corte por nós recomendado!** Consulte as instruções na secção Especificações técnicas.
- **Mantenha os dentes de corte da corrente bem e correctamente afiados! Siga as nossas instruções e use o calibrador de lima recomendado.** Uma corrente mal afiada ou danificada aumenta os riscos de acidente.
- **Mantenha a abertura de corte correcta! Siga as nossas instruções e use a matriz de abertura de corte correcta.** Uma abertura de corte grande demais aumenta o risco de retrocesso da serra. **(18)**
- **Mantenha a corrente esticada!** Se estiver mal esticada, aumenta o risco de saltar a corrente bem como o desgaste da lâmina, da corrente e do pinhão. **(23)**

- **Conserve o equipamento de corte bem lubrificado e com a manutenção correcta!** Uma lubrificação deficiente da corrente aumenta os riscos desta romper-se bem como aumenta o desgaste da lâmina, da corrente e do pinhão.

Equipamento de corte que reduz a ocorrência de retrocesso



ATENÇÃO! Um equipamento de corte defeituoso ou uma combinação lâmina/corrente incorrecta, aumentam o perigo de retrocesso! Use apenas as combinações lâmina/corrente por nós recomendadas e siga as instruções de afiação. Consulte as instruções na secção Especificações técnicas.

O retrocesso só se pode evitar se você, como utilizador, evitar sempre que o sector de risco de retrocesso da lâmina entre em contacto com qualquer objecto.

Usando o equipamento de corte com redução de retrocesso "incorporada" e afiando e mantendo a corrente da serra correctamente, pode-se reduzir o efeito de retrocesso.

Lâmina

Quanto menor for o raio da ponta da lâmina, menor será a tendência de retrocesso.

Corrente

A corrente é composta por elos que existem tanto no modelo standard como no modelo redutor de retrocesso.

IMPORTANTE! Nenhuma corrente de serra elimina o risco de retrocesso.



ATENÇÃO! Todo e qualquer contacto com a corrente da serra pode causar ferimentos graves.

Algumas expressões que especificam a lâmina e a corrente

Para conservar em bom estado todos os componentes de segurança do equipamento de corte, é importante substituir combinações de lâmina/corrente gastas ou danificadas por uma lâmina e uma corrente recomendadas pela Husqvarna. Para informação sobre as combinações de lâmina/corrente por nós recomendadas, veja as instruções na secção Especificações técnicas.

Lâmina

- Comprimento (pol/cm) **(12)**
- Número de dentes no rolete (T). **(11)**
- Passo da corrente (=pitch) (pol). O rolete da lâmina e o pinhão da moto-serra devem estar adequados à distância entre os elos de condução. **(13)**

INSTRUÇÕES GERAIS DE SEGURANÇA

- Total de elos de condução (unid). Cada comprimento de lâmina fornece, em combinação com o passo da corrente e com o total de dentes no rolete da lâmina um número determinado de elos de condução. (15)
- Largura da ranhura da lâmina (pol/mm). A largura da ranhura da lâmina deve estar ajustada à largura dos elos de condução da corrente.
- Orifício de lubrificação da corrente e orifício da cavilha do esticador da corrente. A lâmina deverá estar ajustada à construção da moto-serra. (14)

Corrente

- Passo da corrente (=pitch) (pol) (13)
- Largura dos elos de condução (mm/pol) (16)
- Total de elos de condução (unid) (15)

Afiação e ajuste da abertura de corte da corrente de serra.



ATENÇÃO! Qualquer manuseio da corrente requer o uso de luvas.

Noções gerais sobre afiação dos dentes de corte

- Não use nunca uma corrente romba. Um dos sintomas de que a corrente está romba, é ser necessário forçar o equipamento de corte através da madeira e as aparas produzidas serem muito pequenas. Uma corrente de serra muito romba não produz aparas nenhuma. O único resultado é pó de madeira.
- Uma corrente de serra bem afiada avança facilmente através da madeira e produz aparas grandes e compridas. (17)

O componente cortante duma corrente de serra chama-se elo de corte e consiste de um dente de corte (A) e dum salto de abertura de corte (B). A distância em altura entre os dois determina a profundidade de corte. (18)

Ao afiar o dente de corte, há quatro medidas a considerar.

- 1 Ângulo de afiação (19)
- 2 Ângulo de ataque (20)
- 3 Posição da lima (21)
- 4 Diâmetro da lima redonda (22)

É muito difícil afiar correctamente uma corrente de serra sem os instrumentos auxiliares apropriados. Por isso aconselhamos que use o nosso calibrador de lima. Desse modo assegura-se que a corrente da serra é afiada de modo a reduzir ao máximo a ocorrência de retrocessos e a maximizar a capacidade de corte.

Para informação sobre os dados específicos para afiação da corrente da sua motosserra, veja as instruções na secção Especificações técnicas.



ATENÇÃO! A não observância das instruções de afiação aumenta consideravelmente a tendência da motosserra a retrocessos.

Afiação do dente de corte

Para afiar os dentes de corte requer-se uma lima redonda e um calibrador de lima. Para informação sobre o diâmetro da lima redonda e o calibrador de lima recomendados para a corrente da sua motosserra, veja as instruções na secção Especificações técnicas.

- Verifique se a corrente está esticada. Uma corrente insuficientemente esticada, torna-se instável no sentido transversal, o que dificulta a sua afiação correcta. (23)
- Lime sempre começando do interior para o exterior do dente de corte. Pressione menos a lima no movimento de retorno. Lime todos os dentes de um lado primeiro e depois vire a moto-serra e lima os dentes do outro lado. (19)
- Lime de modo que todos os dentes tenham o mesmo tamanho. Quando restarem apenas 4 mm (5/32") do comprimento dos dentes de corte, considera-se a corrente desgastada e deve-se a deitar fora.

Generalidades sobre o ajuste da abertura de corte.

Ao afiar o dente de corte, a definição da abertura de corte diminui. Para manter um rendimento de corte ideal, a abertura de corte de tem de ser limada para alcançar a definição de abertura de corte recomendada. Para informação sobre a dimensão da abertura de corte da corrente da sua motosserra, veja as instruções na secção Especificações técnicas. (24)



ATENÇÃO! Uma abertura de corte demasiado grande aumenta a tendência da corrente da serra a provocar retrocessos!

Ajuste da abertura de corte

- Para se poder ajustar a abertura de corte, os dentes têm que estar recém-afiados. Recomendamos que a abertura de corte seja ajustada a cada três afiações da corrente da serra. **NOTA!** Esta recomendação pressupõe que o comprimento dos dentes de corte não foi limado demais.
- Para ajustar a abertura de corte é preciso uma lima plana e uma matriz de abertura de corte. Para obter a dimensão correcta de abertura de corte e o ângulo correcto do salto da abertura de corte, recomendamos que use o nosso calibrador de lima para ajuste da abertura de corte.
- Coloque o calibrador de lima sobre a corrente da serra. As instruções de utilização do calibrador de

INSTRUÇÕES GERAIS DE SEGURANÇA

lima encontram-se na embalagem respectiva. Use a lima plana para eliminar a parte excedente do salto da abertura de corte. A abertura de corte será correcta quando não se sentir resistência ao passar a lima sobre o calibre. (25)

Esticamento da corrente



ATENÇÃO! Uma corrente de serra insuficientemente esticada pode provocar um salto da corrente, o que pode acarretar em sérias lesões, até mesmo mortais.



ATENÇÃO! Desligue sempre o produto da fonte de alimentação durante a montagem, verificação e/ou operações de manutenção.

Quanto mais usar uma corrente de serra, mais comprida ela fica. É importante que ajuste o equipamento de corte após essa modificação.

A tensão da corrente deverá ser controlada sempre que reabastecer a serra com óleo de corrente. **NOTA!** Uma corrente nova tem um período de rodagem durante o qual se deve controlar a tensão da corrente com mais frequência.

Em geral é recomendável esticar-se a corrente ao máximo possível, mas não deve estar tão tensa que não se possa girar a corrente facilmente à mão. (26)

- Abra o manípulo dobrando-o para fora até ele se abrir.
- Rode a cabeça da porca no sentido anti-horário para desapertar a cobertura do pinhão.
- Ajuste a tensão da corrente rodando a roda tensora da corrente para baixo (+) para aumentar a tensão e para cima (-) para diminuir a tensão. (A-B)
- Aperte a embraiagem da lâmina rodando o manípulo para a direita.
- Dobre o manípulo para dentro para fixar a tensão.

Lubrificação do equipamento de corte



ATENÇÃO! Lubrificação insuficiente do equipamento de corte pode ocasionar um rompimento da corrente que por sua vez pode causar sérias lesões, até mesmo mortais.

Óleo de corrente

O óleo de corrente deve aderir bem à mesma e possuir boas características de fluidez, independentemente de um verão muito quente ou inverno de frio intenso.

Nunca empregue óleo usado! É perigoso para tanto para si como para o meio ambiente.

Abastecimento do óleo de corrente

- Todos os nossos modelos de moto-serra possuem lubrificação de corrente automática. Alguns deles podem até ser fornecidos com fluxo de óleo regulável. (27)
- Um reservatório cheio é suficiente para 15 minutos de utilização constante.
- Nunca aplique óleo usado. Isto acarreta danos à bomba de óleo, lâmina e corrente.
- É importante o uso do tipo de óleo correcto em relação à temperatura do ar (viscosidade adequada).
- Temperaturas abaixo de 0°C conferem a determinados óleos uma baixa fluidez. Isto acarreta sobrecarga na bomba de óleo, danificando suas peças.
- Consulte a sua oficina autorizada ao escolher óleo de lubrificação de corrente.

Controlo da lubrificação da corrente

Aponte a extremidade da lâmina para uma superfície de cor clara a cerca de 20 cm de distância. Após 1 minuto a funcionar em aceleração total, deve haver uma linha visível de óleo na superfície clara. (28)

Se a lubrificação da corrente não funciona:

- Verifique se o canal do óleo de corrente na lâmina está aberto. Limpe-o se for necessário. (29)
- Verifique se a ranhura da lâmina está limpa. Limpe se necessário. (30)
- Verifique se o rolete da lâmina gira facilmente e se o orifício de lubrificação do rolete está aberto. Limpe e lubrifique se necessário. (31)

Se a lubrificação da corrente não funcionar após a verificação e execução dos pontos acima, procure a sua oficina autorizada.

Pinhão da corrente

O sistema de propulsão está equipado com um pinhão. (32)

Verifique regularmente o nível de desgaste do pinhão da corrente. Substitua-o caso apresente desgaste anormal.

Controlo de desgaste no equipamento de corte

Controle diariamente a corrente, verificando se:

- Há rachaduras visíveis em rebites e elos.
- A corrente está rija.
- Os rebites e elos apresentam desgaste anormal.

Se a corrente da serra apresentar algum dos sintomas nos pontos acima, deite-a fora.

Recomendamos o uso de uma corrente nova para poder avaliar o desgaste da sua corrente.

Quando restarem apenas 4 mm do comprimento do dente de corte, a corrente está completamente gasta e deverá ser deitada fora.

INSTRUÇÕES GERAIS DE SEGURANÇA

Lâmina

Verifique regularmente:

- Se ocorreu a formação de rebarbas nos bordos externos da lâmina. Remova com a lima se necessário. **(33)**
- Se a ranhura da lâmina está com desgaste anormal. Substitua a lâmina quando necessário.
- Se a extremidade da lâmina apresenta desgaste anormal ou irregular. Se ocorrer a formação de uma depressão onde o raio da extremidade termina, na parte inferior da lâmina, significa que você operou com a corrente insuficientemente esticada. **(34)**
- Para obter vida útil máxima, a lâmina deve ser virada diariamente. **(35)**



ATENÇÃO! A maioria dos acidentes com moto-serras ocorrem quando a corrente da serra atinge o utilizador.

Use equipamento de protecção pessoal. Ver as instruções na secção "Equipamento de protecção pessoal".

Evite qualquer forma de uso para a qual não se sinta suficientemente qualificado. Ver as instruções nas secções Equipamento de protecção pessoal, Medidas de prevenção contra retrocessos, Equipamento de corte e Instruções gerais de trabalho.

Evite situações em que exista o risco de retrocesso. Ver as instruções na secção Equipamento de segurança da máquina.

Use o equipamento de corte recomendado e verifique o seu estado. Ver as instruções nas secções Especificações técnicas e Instruções gerais de segurança.

Controle o funcionamento dos detalhes de segurança da moto-serra. Ver as instruções nas secções Instruções gerais de trabalho e Instruções gerais de segurança.

Não use nunca uma motosserra empunhando-a com uma mão apenas. É impossível controlar uma motosserra com segurança com apenas uma mão. Agarre sempre a motosserra firmemente, com as duas mãos nos punhos.

Montagem da lâmina e corrente



ATENÇÃO! Qualquer manuseio da corrente requer o uso de luvas.

- Verifique se o travão de corrente não está activado, movendo o protector anti-retrocesso do travão de corrente no sentido do punho dianteiro. **(36)**
- Desmonte o manipulador e a tampa da embraiagem (travão da corrente). Desmonte o anel de transporte.
- Monte a lâmina sobre o parafuso da lâmina. Coloque a lâmina na posição mais recuada. Ponha a corrente sobre o pinhão e na ranhura da lâmina. Comece pela parte superior da lâmina.
- Verifique se o fio dos elos de corte está voltado para a frente, na parte superior da lâmina.

Monte a cobertura da embraiagem e lembre-se de ajustar o pino do esticador da corrente no encaixe da lâmina. Verifique se os elos de condução da corrente passam pelo pinhão da corrente e se a corrente está em posição correcta na ranhura da lâmina.

- Estique a corrente rodando a roda para baixo (+). A corrente deve ser esticada até não pender na parte inferior da lâmina.
- A corrente está correctamente esticada quando não pende na parte inferior da lâmina, mas pode ainda ser rodada facilmente à mão. Segure a ponta da lâmina e aperte a embraiagem da lâmina rodando o manipulador para a direita.
- Numa corrente nova, a tensão deverá ser controlada constantemente até concluir a rodagem. Verifique a tensão da corrente regularmente. Uma corrente correcta significa boa capacidade de corte e longa vida útil. **(37)**

Arranque e paragem



ATENÇÃO! Antes de arrancar, observe o seguinte:

Não arranque a moto-serra sem que a lâmina, a corrente da serra e todas as coberturas estejam montadas. Caso contrário, o pinhão pode soltar-se e causar ferimentos pessoais.

Certifique-se de que está numa posição estável e que a corrente não entra em contacto com nenhum objecto.

Certifique-se de que nenhuma pessoa estranha se encontra na zona de trabalho.

- Antes de inserir a bateria na máquina, certifique-se sempre de que o interruptor de alimentação se move devidamente e volta à posição "OFF" quando é libertado. A máquina dispõe de um bloqueio do interruptor de alimentação para evitar que o interruptor de alimentação seja puxado acidentalmente. **(38)**
- Nunca arranque a moto-serra sem que a lâmina, a corrente e todas as coberturas estejam devidamente montadas. **(39)** Ver as instruções na secção Montagem,
- Observe a vizinhança e certifique-se de que não há risco de pessoas ou animais entrarem em contacto com o equipamento de corte. **(40)**
- Segure sempre a motosserra com as duas mãos. Mantenha a mão direita no punho traseiro e a mão esquerda no punho dianteiro. **Todos os utilizadores, quer os que usam a mão direita quer os canhotos, deverão usar esta forma de agarrar.** Agarre com firmeza, com os polegares e os dedos em volta dos punhos da motosserra. **(41)**

Arranque

- Agarre o punho dianteiro com a mão esquerda.
- Agarre o punho traseiro com a mão direita.
- Prima e mantenha premido o botão de bloqueio do acionador de alimentação com a parte interior da sua mão e aperte o acionador de alimentação com o dedo indicador. **(38)**

Paragem

- Pare a serra libertando o acionador de alimentação. Se a serra não parar, desloque o travão da corrente e desligue o cabo de alimentação.

Sempre, antes de usar:

(42)

- 1 Verifique se o travão da corrente funciona devidamente e se está em bom estado.
- 2 Verifique se a protecção traseira da mão direita está em bom estado.
- 3 Verifique que o bloqueio do interruptor de alimentação funciona corretamente e não se encontra danificado.
- 4 Verifique se todos os punhos estão isentos de óleo.
- 5 Verifique se todos os componentes da moto-serra estão apertados e se não estão danificados ou em falta.
- 6 Verifique se a protecção da corrente está no seu lugar e em bom estado.
- 7 Verifique o esticamento da corrente.
- 8 Verifique que a corrente da serra deixa de se mover quando o interruptor de alimentação é libertado.

Instruções gerais de trabalho

IMPORTANTE!

Esta secção aborda regras básicas de segurança para o trabalho com a moto-serra. A informação fornecida nunca poderá substituir os conhecimentos adquiridos de forma teórica e prática por um profissional. Se você se sentir inseguro sobre a melhor maneira de continuar a trabalhar, pergunte a um especialista. Dirija-se ao seu revendedor de moto-serras, à sua oficina autorizada ou a um utilizador de moto-serras experiente. Evite qualquer forma de uso para a qual não se sinta suficientemente qualificado!

Antes de usar a moto-serra, você deve entender o que significa retrocesso e como o pode evitar. Ver as instruções na secção Medidas de prevenção contra retrocessos.

Antes de usar a moto-serra, você deve compreender a diferença em serrar com a parte inferior da lâmina e com a superior, respectivamente. Ver instruções nas secções 'Medidas de prevenção contra retrocesso' e 'Equipamento de segurança da máquina'.

Use equipamento de protecção pessoal. Ver as instruções na secção "Equipamento de protecção pessoal".

Regras básicas de segurança

- 1 Observe a vizinhança:
- Para assegurar-se de que pessoas, animais ou outro factor não possam interferir no seu controlo sobre a máquina.
 - Para evitar o risco dos acima citados entrarem em contacto com a corrente da serra ou serem atingidos por uma árvore em queda e se ferirem.

- Caso utilize protetores acústicos, tenha atenção à aproximação de pessoas durante a utilização da serra.

NOTA! Siga os pontos acima mas nunca use uma moto-serra sem ter a possibilidade de pedir ajuda em caso de acidente.

- 2 Evite o uso em condições meteorológicas desfavoráveis. Por exemplo, em denso nevoeiro, chuva e vento fortes, frio intenso, etc. Trabalhar com mau tempo é cansativo e pode ocasionar situações perigosas, por exemplo, solo escorregadio, trovoadas, direcção de abate das árvores imprevisível, etc.
- 3 Se trabalhar em condições quentes, tenha cuidado para não desidratar e beba líquidos.
- 4 Seja extremamente cauteloso ao serrar pequenos galhos e evite serrar em arbustos (= muitos pequenos ramos ao mesmo tempo). Pequenos galhos podem, após o corte, prender-se à corrente da serra, ser projectados contra si e causar sérios acidentes pessoais.
- 5 Certifique-se de que pode andar e estar de pé com segurança. Tenha cuidado com eventuais obstáculos em caso de um deslocamento inesperado (raízes, pedras, galhos, buracos, valas, etc.). Use de extrema precaução ao trabalhar em terreno inclinado.
- 6 Tenha a máxima cautela ao serrar árvores que estejam entesadas. Uma árvore entesada pode, tanto antes como após a serração, retornar à sua posição normal. Uma postura incorrecta da sua parte ou do corte da serra poderão levar a árvore a atingi-lo a si ou à máquina, fazendo com que perca o controlo. Ambas as situações podem causar sérias lesões pessoais. (43)
- 7 Antes de transportar a moto-serra, desactive-a e bloqueie a corrente da serra com o travão da corrente. Transporte a moto-serra com a lâmina e corrente voltadas para trás. Em deslocamentos mais longos, bem como ao transportar, coloque a protecção na lâmina.
- 8 Quando deixar a motosserra no solo, trave a corrente da serra com o travão da corrente e mantenha a máquina sob vigilância. Para 'estacionamento' mais prolongado, deve-se desligar o motor.



ATENÇÃO! Por vezes, as aparas ficam presas no sistema de propulsão, o que faz com que a motosserra encrave. Desligue sempre a máquina e desligue-a da fonte de alimentação antes de realizar qualquer trabalho de limpeza.

Regras básicas

- 1 Compreendendo o que significa retrocesso e como este ocorre, você poderá reduzir ou eliminar o efeito de surpresa. O inesperado aumenta o risco de acidente. A maioria dos retrocessos é pequena mas

TÉCNICA DE TRABALHO

alguns deles são extremamente rápidos e muito violentos.

- Empunhe sempre a moto-serra numa posição firme, com a mão direita no punho traseiro e a esquerda no punho dianteiro. Polegares e dedos devem envolver os punhos. Todos os utilizadores, independentemente de serem direitos ou canhotos deverão usar esta posição. Com esta posição você poderá reduzir mais facilmente o efeito de retrocesso e simultaneamente manter o controlo sobre a moto-serra. **Não solte os punhos! (44)**

- A maioria dos acidentes de retrocesso ocorrem na poda de ramos. Assuma uma postura firme e verifique se nenhum objecto no solo pode fazê-lo tropeçar ou perder o equilíbrio.

Por decaído, o sector de risco de retrocesso da lâmina pode atingir um ramo, uma árvore próxima ou outro objecto, provocando um retrocesso.

Mantenha a peça de trabalho sob controlo. Se os pedaços que está a serrar forem pequenos e leves, podem prender-se na corrente da serra e ser atirados contra si. Mesmo que isso não seja necessariamente perigoso, você pode assustar-se e perder o controlo sobre a motosserra. Não serre nunca toras ou ramos empilhados sem primeiro os separar. Serre apenas uma tora ou um pedaço de cada vez. Remova os pedaços serrados para manter o local de trabalho seguro. **(52)**

- Nunca use a moto-serra acima da altura dos ombros e evite serrar com a ponta da lâmina. Nunca use a moto-serra segurando-a apenas com uma das mãos! (45)**

- É necessário que esteja em equilíbrio estável para que possa dominar totalmente a moto-serra. Nunca use a moto-serra se estiver numa escada, numa árvore ou em local em que não esteja apoiado numa base firme e segura. **(46)**

- Serre com a corrente em alta velocidade, isto é, com aceleração total.

- Seja extremamente cuidadoso ao serrar com a parte superior da lâmina, isto é, ao serrar pela parte inferior do objecto a ser serrado. Isto é chamado de serrar com a corrente a empurrar. A corrente empurra a moto-serra de volta, contra o utilizador. Se a corrente da serra ficar entalada, a motosserra pode ser atirada para trás contra si. **(47)**

- Se o utilizador não aparar o esforço da moto-serra, há um risco de que a moto-serra seja empurrada de tal modo para trás que o sector de risco de retrocesso da lâmina será o único contacto com a árvore, o que conduz a um retrocesso. **(48)**

Serrar com a parte inferior da lâmina, ou seja, serrar a partir do lado superior do objecto a ser serrado, e para baixo, chama-se serrar com a corrente a puxar. Então a moto-serra é puxada contra a árvore e o canto anterior do corpo da moto-serra forma um apoio natural contra o tronco. Serração com a corrente a puxar possibilita ao utilizador um melhor controlo

sobre a moto-serra bem como sobre onde o sector de risco de retrocesso da lâmina está localizado. **(49)**

- Siga as instruções de imagem e manutenção da lâmina e corrente. Ao trocar de lâmina e corrente, só é permitido o uso das nossas combinações recomendadas. Ver as instruções nas secções Equipamento de corte e Especificações técnicas.

Técnica básica de serração



ATENÇÃO! Não use nunca uma motosserra empunhando-a com uma mão apenas. É impossível controlar uma motosserra com segurança com apenas uma mão. Agarre sempre a motosserra firmemente, com as duas mãos nos punhos.

Noções gerais

- Mantenha sempre aceleração total em todos trabalhos de serração!
- Solte o interruptor de alimentação após cada corte de serra (períodos longos à potência máxima sem sobrecarga para o motor, ou seja, sem a resistência que o motor experimenta na serração, podem originar sérios danos no motor).
- Serrar de cima para baixo = Serrar com a corrente "a puxar".
- Serrar de baixo para cima = Serrar com a corrente "a empurrar".

Serrar com a corrente "a empurrar" representa um aumento do risco de retrocesso. Ver as instruções na secção Medidas de prevenção contra retrocessos.

Denominações

Desrama = Serrar os galhos de uma árvore abatida.

Fendilhamento = Quando o objecto que você irá traçar, se parte antes de se completar o corte com a serra.

Antes de cada traçagem há cinco factores muito importantes a considerar:

- O equipamento de corte não pode ficar entalado no corte de serra. **(50)**
- O objecto a serrar não pode fender-se. **(50)**
- A corrente da serra não pode tocar o solo ou outro objecto, durante ou após uma serração de fora a fora. **(51)**
- Há risco de retrocesso? **(4)**
- Pode o aspecto do terreno e das zonas vizinhas influir na sua estabilidade e segurança ao andar ou estar de pé?

Os motivos da corrente se prender ou do objecto a serrar se fender podem ser dois: O apoio que o objecto a serrar tem antes e depois da traçagem e a tensão sob a qual se encontra se o objecto a serrar.

TÉCNICA DE TRABALHO

Os factos indesejáveis acima mencionados podem, na maioria dos casos, evitar-se através da traçagem em duas etapas, pela parte superior e pela inferior. Trata-se de neutralizar a tendência do objecto a serrar em prender a corrente da serra ou em fender-se.



ATENÇÃO! Se a corrente se prender durante o corte: páre o motor! Não tente arrancar a moto-serra para fora do corte. Se o fizer pode ferir-se na corrente se a moto-serra se desprender repentinamente. Use uma alavanca para desprender a moto-serra.

A listagem a seguir é uma exposição teórica de como proceder nas situações mais comuns que podem ocorrer a um utilizador de moto-serras.

Traçagem



ATENÇÃO! Não tente nunca serrar toras empilhadas ou juntas. Esse tipo de procedimento aumenta drasticamente o perigo de retrocesso e pode causar ferimentos graves e até mesmo mortais.

Caso estejam empilhadas, cada tora que quiser cortar deverá ser colocada num caivete ou sobre travessas e ser cortada individualmente.

Remova os pedaços cortados do local de trabalho. Se os deixar no local de trabalho, aumenta o risco de retrocesso da máquina e também o risco de você se desequilibrar durante o trabalho. (52)

O tronco está deitado sobre o solo. Não há nenhum risco da corrente se prender ou de fendilhamento do objecto a serrar. O risco é, entretanto, grande de que a corrente toque o solo após a serração de fora a fora.

Serre de cima para baixo através de todo o tronco. Tenha cuidado durante o final do corte para evitar que a corrente toque no solo. Mantenha aceleração total mas prepare-se para o que possa acontecer.

Se possível (= pode-se girar o tronco?) deve o corte de serra terminar a 2/3 do diâmetro do tronco.

Gire o tronco de modo a poder completar o restante 1/3, serrando de cima para baixo. (53)

O tronco tem apoio numa extremidade. Grande risco de fendilhamento.

Começa a serrar de baixo para cima (cerca de 1/3 do diâmetro do tronco).

Termine de cima para baixo de modo que os dois cortes se encontrem. (53)

O tronco está apoiado em ambas as extremidades. Grande risco da corrente se prender.

Comece a serrar de cima para baixo (cerca de 1/3 do diâmetro do tronco).

Termine de baixo para cima de modo que os dois cortes se encontrem. (54)

Técnica de abate de árvores

IMPORTANTE! Muita experiência é exigida para abater uma árvore. Um utilizador de moto-serra inexperiente não deverá abater árvores. Evite qualquer forma de uso para a qual não se sinta suficientemente qualificado!

Distância de segurança

A distância de segurança entre a árvore a abater e o próximo local de trabalho deverá ser de 2 1/2 vezes o comprimento da árvore. Controle para que ninguém se encontre dentro desta "área de risco" antes ou durante o abate. (55)

Direcção de abate

O objectivo no abate é colocar a árvore de um modo tal que a desrampa a seguir, bem como a traçagem do tronco possam realizar-se num terreno tão "simples" quanto possível. Deve-se poder andar e estar de pé com segurança.

Após decidir sobre a direcção de abate que desjada, você deverá fazer uma avaliação sobre a direcção natural de queda da árvore.

Os factores determinantes são:

- Inclinação
- Sinuosidade
- Direcção do vento
- Concentração de galhos
- Eventual peso da neve
- Obstáculos ao alcance da árvore: por exemplo outras árvores, cabos de alta tensão, caminhos e construções.
- Verifique se há sinais de danos ou podridão no tronco, o que aumenta a probabilidade da árvore se quebrar e começar a cair antes do previsto.

Após essa avaliação pode-se ser obrigado a deixar a árvore cair na sua direcção natural de queda, já que é impossível ou demasiado arriscado tentar colocá-la na direcção que se tinha planeado no início.

Um outro factor importante, que não influi na direcção de queda, mas na sua segurança pessoal é verificar se a árvore não tem galhos partidos ou "mortos" que se podem romper e feri-lo durante o trabalho de abate.

O que se deve evitar principalmente é que a árvore abatida se prenda a outra. Retirar uma árvore abatida que se prendeu é muito perigoso e existe um risco muito elevado de acidente. Consulte as instruções na secção Libertar uma árvore que tombou mal.

IMPORTANTE! Em situações de abate críticas, os protectores acústicos devem ser levantados assim que cessar a serração, afim de se poderem perceber os sons e sinais de perigo.

TÉCNICA DE TRABALHO

Desrama da parte inferior e caminho de fuga

Desrame o tronco até à altura dos ombros. O mais seguro é trabalhar de cima para baixo e ter o tronco entre si e a motosserra. (56)

Remova a vegetação do solo em volta da árvore e prepare-se para eventuais obstáculos (pedras, galhos, buracos, etc.) de modo que possa fugir facilmente quando a árvore começar a cair. O caminho de fuga deve estar situada a cerca de 135° diagonalmente para trás da direcção de abate planeada para a árvore. (57)

- 1 Zona de risco
- 2 Linha de retirada
- 3 Direcção de abate

Abate



ATENÇÃO! Desaconselhamos os utilizadores insuficientemente qualificados a abater uma árvore com comprimento de lâmina menor que o diâmetro do tronco!

O abate é executado com três cortes de serra. Primeiro faz-se o corte direccional que se compõe dum corte superior e dum corte inferior e depois finaliza-se o abate com o corte de abate. Posicionando-se correctamente estes cortes, pode-se determinar a direcção da queda com grande exactidão.

Corte direccional

Ao efectuar o corte direccional, começa-se com o corte superior. Aponte segundo a marca de direcção de abate (1) em direcção a um alvo mais adiante no terreno, aonde pretenda que a árvore caia (2). Posicione-se à direita da árvore, atrás da serra, e serre com a corrente da serra a puxar.

Depois, serre o corte inferior de modo que este termine exactamente onde termina o corte superior. (58)

A profundidade do corte direccional deve ser de 1/4 do diâmetro do tronco e o ângulo entre o corte superior e o inferior, no mínimo de 45°.

O encontro de ambos os cortes chama-se linha do corte direccional. Esta linha deverá situar-se em posição rigorosamente horizontal e ao mesmo tempo formar um ângulo recto (90°) com a direcção de queda escolhida. (59)

Corte de abate

O corte de abate é feito do outro lado da árvore e deve estar em posição rigorosamente horizontal. Ponha-se do lado esquerdo da árvore e serre com a corrente a puxar.

Localize o corte de abate a cerca de 3-5 cm (1,5-2 pol) sobre o plano horizontal do corte direccional. (60)

Coloque o apoio para casca (se estiver montado) atrás da linha de ruptura. Serre com aceleração total e deixe a corrente/lâmina penetrar devagar na árvore. Observe se a árvore se move no sentido contrário ao da direcção de

queda pretendida. Introduza uma cunha de abate ou barra extractora logo que a profundidade de corte o permita. (61)

O corte de abate deverá terminar paralelamente à linha de corte direccional de modo que a distância entre ambos seja no mínimo de 1/10 do diâmetro do tronco. A parte não serrada no tronco é designada de linha de ruptura.

A linha de ruptura funciona como uma dobradiça que comanda a direcção da queda da árvore. (62)

Perde-se todo o controlo sobre a direcção de queda da árvore se a linha de ruptura for demasiado pequena ou muito serrada, ou se o corte direccional e o corte de abate estiverem incorrectamente posicionados. (63)

Quando o corte de abate e o corte direccional estiverem concluídos, a árvore deverá começar a cair por si própria com a ajuda da cunha de abate ou barra extractora. (64)

Recomendamos o uso de um comprimento de lâmina superior ao diâmetro do tronco na copa da árvore, de modo que o corte de abate e o corte direccional possam ser executados com o chamado 'corte simples'. Ver o capítulo Especificações técnicas com relação ao comprimento de lâmina adequado ao seu modelo de motosserra. (65)

Há métodos para abate de árvores com os diâmetros do tronco maiores do que o comprimento da lâmina. Esses métodos acarretam o grande perigo de que o sector de risco de retrocesso da lâmina entre em contacto com algum objecto. (4)

Tratamento de um resultado de abate mal-sucedido

Remoção de uma "árvore presa no abate"

Retirar uma árvore abatida que se prendeu é muito perigoso e existe um risco muito elevado de acidente.

Não tente nunca cortar uma árvore caída sobre outra.

Nunca trabalhe dentro da zona de perigo de uma árvore presa noutra. (66)

O método mais seguro é usar um guincho.

- Montado num tractor (67)
- Transportável (70)

Serração em árvores ou galhos que se encontram entesados

Preparativos: Avalie em que direcção o entesamento ocorre e também onde está o seu ponto de ruptura (ou seja, o ponto onde se partiria se fosse ainda mais entesado).

Decida qual o modo mais seguro de aliviar o entesamento e se você é capaz de o fazer. Em situações extremamente complicadas, o único método seguro é abster-se de usar a moto-serra e usar um guincho.

TÉCNICA DE TRABALHO

Aplica-se em geral:

Posicione-se de modo tal que não se arrisque a ser atingido pela árvore/galho quando se desfizer o entesamento. (71)

Faça um ou vários cortes no ponto de ruptura ou nas suas proximidades. Serre com profundidade suficiente e com tantos cortes quantos forem necessários para que o entesamento da árvore/galho se dissipe, e em proporções suficientes para que a árvore/galho "se rompam" no ponto de ruptura. (69)

Nunca serre de fora a fora um objecto que se encontra entesado!

Se for necessário serrar através da árvore/ramo, faça dois ou três golpes espaçados 3 cm, e com 3-5 cm de profundidade. (72)

Continue a serrar mais fundo até a tensão da árvore/ramo vergado desaparecer. (73)

Após a tensão ter sido eliminada, cortar a árvore/ramo pelo lado oposto.

Medidas de prevenção contra retrocessos



ATENÇÃO! Retrocessos podem ser extremamente rápidos, repentinos e violentos e podem arremessar a moto-serra, lâmina e corrente contra o utilizador. Se a corrente estiver em movimento quando ou se atingir o utilizador, poderão ocorrer lesões muito graves, até mesmo mortais. É necessário compreender o que provoca retrocessos e que é possível evitá-los através de cautela e técnicas de trabalho correctas.

Que e retrocesso?

Retrocesso é a denominação de uma reacção repentina, onde a moto-serra e a lâmina são expelidas de um objecto que entrou em contacto com o quadrante superior da extremidade da lâmina, o chamado sector de risco de retrocesso. (48)

O retrocesso desloca-se sempre na direcção do plano da lâmina. Mais comum é que a moto-serra e a lâmina sejam arremessadas para cima e para trás, contra o utilizador. Entretanto, ocorrem outras direcções de retrocesso, dependendo da posição da moto-serra no momento em que o sector de risco de retrocesso a lâmina entrou em contacto com um objecto.

Retrocesso somente pode ocorrer quando o sector de risco de retrocesso da lâmina entrar em contacto com um objecto. (4)

Desrama



ATENÇÃO! A maioria dos acidentes por retrocesso ocorrem durante o desrame. Não use o sector de risco de retrocesso da lâmina. Tenha o máximo cuidado e evite que a ponta da lâmina entre em contacto com o tronco, outros ramos ou objectos. Tenha muito cuidado com ramos vergados e sob tensão. Eles podem desprender-se e rebater contra si, fazendo com que perca o controlo sobre a máquina e causando ferimentos.

Certifique-se de que pode andar e estar de pé com segurança! Trabalhe a partir do lado esquerdo do tronco. Trabalhe o mais próximo possível da moto-serra para um melhor controlo. Quando possível deixe o peso da serra apoiar-se sobre o tronco. (74)

Desloque-se somente quando o tronco estiver entre si e a moto-serra.

Corte do tronco em toros

Ver as instruções na secção Técnica básica de serração.

Noções gerais

O utente só pode efectuar trabalhos de manutenção e assistência do tipo descrito nestas instruções. Intervenções maiores devem ser efectuadas por uma oficina autorizada.

Controlo, manutenção e assistência ao equipamento de segurança da moto-serra



ATENÇÃO! Desligue sempre a motosserra da fonte de alimentação antes de concluir qualquer montagem, manutenção e/ou verificação da máquina.

Observe! Todas as reparações e assistência técnica à máquina requerem formação especializada. Isto aplica-se especialmente ao equipamento de segurança da máquina. Se a máquina não satisfizer os controlos abaixo relacionados, consulte a sua oficina especializada.

Travão de corrente com protector anti-retrocesso

Controlo da protecção anti-retrocesso

- Verifique se a protecção anti-retrocesso está completa e sem defeitos aparentes, p. ex., rachaduras no material. (75)
- Mova a protecção anti-retrocesso para a frente e para trás, para se certificar de que se move livremente e que está solidamente fixa à máquina. (76)

Controlo da função de accionamento por inércia

- Coloque a motosserra desativada num cepo ou noutra superfície estável. Solte o punho dianteiro e deixe que a serra descaia devido ao seu próprio peso enquanto roda em torno do punho traseiro na direção do cepo.

Quando a ponta da lâmina encontrar o cepo, o travão deverá entrar em funcionamento. (77)

Controlo da acção de travagem

- Active a moto-serra. Certifique-se de que a corrente da serra não toca no solo nem noutro objecto. Ver instruções no capítulo Arranque e paragem.
- Segure a moto-serra numa posição firme, com os polegares e dedos à volta do punho. (44)
- Acelere ao máximo e active o travão de corrente, virando o pulso esquerdo contra a protecção anti-retrocesso. Não solte o punho dianteiro. **A corrente deverá parar imediatamente. (78)**

Bloqueio do interruptor de alimentação

- Certifique-se de que o interruptor de alimentação está bloqueado na posição de marcha em vazio quando o bloqueio do interruptor de alimentação é libertado. (79)
- Prima o bloqueio do interruptor de alimentação e verifique se este retorna à posição original quando é libertado. (80)
- Verifique se o interruptor de alimentação e o bloqueio do interruptor de alimentação se movem livremente e se as molas de retorno funcionam correctamente. (81)
- Active a moto-serra e acelere ao máximo. Solte o interruptor de alimentação e verifique se a corrente da serra pára e permanece imóvel.

Retentor de corrente

- Verifique se o retentor de corrente está completo e se está fixo ao corpo da moto-serra. (82)

Sistema de arrefecimento

Para obter uma temperatura de funcionamento tão baixa quanto possível, a máquina está equipada com um sistema de arrefecimento.

O sistema de arrefecimento é composto por:

- 1 Entrada de ar (sob o acionador de alimentação).
 - 2 Uma ventoinha no motor.
- Limpe o sistema de arrefecimento com uma escova, uma vez por semana, ou com mais frequência em condições de trabalho intensas. Um sistema de arrefecimento sujo ou obstruído conduz a um sobreaquecimento, danificando a máquina.

MANUTENÇÃO

Esquema de manutenção

Abaixo segue uma lista dos cuidados a ter com a máquina. A maioria dos pontos encontram-se descritos na secção Manutenção.

A cada utilização	Frequentemente	Ocasionalmente
Limpe a máquina externamente.	Remova com a lima eventuais rebarbas nas laterais da lâmina.	
Verifique se todos os componentes do interruptor de alimentação funcionam em segurança. (Bloqueio do interruptor de alimentação e interruptor de alimentação.)		Esvaziar o depósito de óleo e lavá-lo por dentro.
Limpe o travão de corrente e controle o seu funcionamento em segurança. Verifique se o retentor de corrente está intacto, troque se necessário.		Sopre ar comprimido através do produto e das ranhuras de refrigeração da bateria.
A lâmina deverá ser virada diariamente para um desgaste mais homogéneo. Verifique se o orifício de lubrificação da lâmina está obstruído. Limpe a ranhura da lâmina.		
Verifique se a lâmina e a corrente recebem óleo suficiente.		
Verificar se a corrente da serra tem fissuras visíveis nos rebites e elos, se a corrente está rígida e se os rebites e elos estão muito gastos. Se necessário, substituir.		
Afie a corrente e verifique a sua tensão e estado. Verifique se o pinhão da corrente não está com desgaste anormal e troque se necessário.		
Limpe a entrada de ar da máquina.		
Verifique se os parafusos e porcas estão apertados.		

ESPECIFICAÇÕES TÉCNICAS

Especificações técnicas

	418EL	420EL
Motor eléctrico		
Tipo	Motor CC de série	Motor CC de série
Potência	1800W	2000 W
Intervalo de tensão	230-240V	230-240V
Sistema de lubrificação		
Tipo de bomba de óleo	Automática	Automático
Volume do depósito de óleo, litros	0,20	0,20
Peso		
Motosserra sem lâmina e corrente, depósito de óleo de corrente vazio, kg	4.7	4.7
Emissões de ruído (ver nota 1)		
Nível de potência sonora, medido em dB (A)	101,9	101,9
Nível de potência sonora, garantido L_{WA} dB (A)	103	103
Níveis de som (ver nota 2)		
Nível de pressão sonora equivalente junto ao ouvido do utente, dB(A)	90,8	90,8
Níveis de vibração equivalentes, a h (ver nota 3)		
Punho dianteiro, m/s^2	5,2	5,2
Punho traseiro, m/s^2	3,9	3,9
Incerteza respetiva K, m/s^2	1,5	1,5
Corrente/lâmina		
Comprimentos de lâmina recomendados, pol/cm	14/35	16/40
Comprimento de corte efectivo, pol/cm	12.5/32	14/35.5
Tipo de pinhão/n.º de dentes	Spur/6	Spur/6
Velocidade máxima da corrente, m/s	14.5	14.5

Nota 1: Emissões sonoras para as imediações, medidas sob forma de potência sonora L_{WA} conforme a directiva da CE 2000/14/CE Anexo V.

Nota 2: O nível de pressão de ruído equivalente, segundo a norma ISO 22868, é calculado como a soma da energia ponderada no tempo dos diferentes níveis de pressão sonora, em diferentes condições de funcionamento. A dispersão estatística típica do nível de pressão do ruído equivalente é um desvio padrão de 2,5 dB (A).

Nota 3: Nível de vibração em conformidade com a norma EN 60745-2-13. Os dados comunicados relativamente ao nível de vibração têm uma dispersão estatística típica (desvio padrão) de 1,5 m/s^2 . Dados de vibração declarados a partir de medições efectuadas com a máquina equipada com um determinado comprimento da barra e o tipo de corrente recomendado.



Aviso! A emissão de vibrações durante a utilização da ferramenta pode ser diferente do valor total declarado, dependendo da forma como a ferramenta é utilizada. Os operadores devem identificar as medidas de segurança necessárias à sua protecção, com base numa estimativa de exposição em condições reais de utilização (tendo em conta todas as fases do ciclo de operação, tais como o número de vezes que a ferramenta é ligada e desligada e quando está em rotação em vazio ou activada).


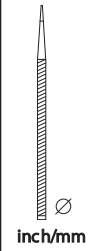
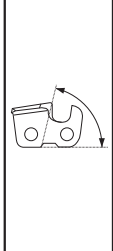
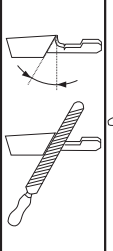
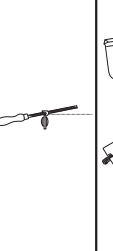
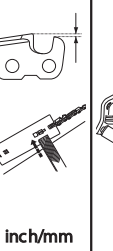

ESPECIFICAÇÕES TÉCNICAS

Combinações de lâmina e corrente

O equipamento de corte seguinte foi aprovado para os modelos Husqvarna 418 EL e 420 EL.

Modelo	Lâmina				Corrente	
	Comprimento, cm/pol.	Passo, pol	Largura do sulco, mm	N.º máx. de dentes no rolete da ponta da lâmina	Tipo	Comprimento, elementos de accionamento (qtd.)
418 EL	14 (35)	3/8	1,3	7T	Husqvarna H37	52
420 EL	16 (40)					56

Limagem e calibradores de lima da corrente da serra.

						
37	5/32 / 4,0	80°	30°	0°	0.025 / 0,65	5796536-01

Certificado CE de conformidade

(Válido unicamente na Europa)

A **Husqvarna AB**, SE-561 82 Huskvarna, Suécia, tel:+46-36-146500, declara, sob exclusiva responsabilidade, que as motosserras elétricas com fio 418 EL e 420 EL com números de série de 2016 e seguintes (o ano é claramente indicado em texto simples na etiqueta de tipo, seguido do número de série), estão em conformidade com o os requisitos das DIRETIVAS DO CONSELHO:

- de 17 de Maio de 2006 "referente a máquinas" **2006/42/CE**.
- de 26 de Fevereiro de 2014 "referente a compatibilidade electromagnética" **2014/30/UE**.
- de 8 de Maio de 2000 "referente à emissões sonoras para as imediações" **2000/14/CE**.
- de 8 de junho de 2011 "relativa à restrição do uso de determinadas substâncias perigosas" **2011/65/UE**.

Foram respeitadas as normas seguintes:

EN 60745-1:2009 + A1:2010, EN 60745-2-13:2009 + A1:2010, EN 55014-1:2006 + A1:2009 + A2:2011, EN 55014-2:2015, EN 61000-3-2:2014, EN 61000-3-3:2013

Entidade competente:

NB2140, DEKRA Testing and Certification GmbH, Enderstraße 92b, 01277 Dresden, Alemanha, realizou o exame CE de tipo em conformidade com a diretiva de máquinas (2006/42/CE), artigo 12, ponto 3b. Os certificados do controle de tipo da CE conforme anexo IX têm os números: 4815039.16001-1

Para informações referentes às emissões sonoras, ver o capítulo Especificações técnicas.

A moto-serra fornecida está em conformidade com a que foi apresentada para controle de tipo da CE.

Husqvarna, 1 de Setembro de 2016



Lars Roos, Chefe de Desenvolvimento

(Representante autorizado da Husqvarna AB e responsável pela documentação técnica.)

ACLARACIÓN DE LOS SÍMBOLOS

Símbolos en la máquina:

Traducción del manual de funcionamiento original sueco.

¡ATENCIÓN! ¡Las motosierras pueden ser peligrosas! Su uso descuidado o erróneo puede provocar heridas graves o mortales al operador o terceros.



Lea detenidamente el manual de instrucciones y asegúrese de entender su contenido antes de utilizar la máquina.



Utilice siempre:

- Casco protector homologado
- Protectores auriculares
- Gafas protectoras o visor



Este producto cumple con la directiva CE vigente.



Las emisiones sonoras en el entorno según la directiva de la Comunidad Europea. Las emisiones de la máquina se indican en el capítulo Datos técnicos y en la etiqueta.



El operador debe manejar la motosierra con ambas manos.



No manejar nunca una motosierra sujetándola sólo con una mano.



No permita nunca que la punta de la espada entre en contacto con ningún objeto.



¡ATENCIÓN! Si la punta de la espada toca en un objeto se puede producir reculada que lanza la espada hacia arriba y atrás contra el usuario. Ello puede causar daños personales graves.



Sentido de rotación de la cadena de sierra y longitud máxima de la espada.



Mantenga alejados a los transeúntes.



Desconecte el enchufe antes de realizar cualquier ajuste u operación de limpieza.



Riesgo de sacudida el



Si el cable está dañado o cortado, extraiga inmediatamente el enchufe de la fuente de alimentación.



Freno de cadena, activado (derecha). Freno de cadena, no activado (izquierda).



Rellenado de aceite para cadena.



Etiquetado ecológico. El símbolo en el producto o en su envase indica que no se puede tratar este producto como desperdicio doméstico. Deberá por lo tanto depositarse en un centro de recogida adecuado para el reciclado de equipos eléctricos y electrónicos.



No deben exponerse a la lluvia.



Doble aislamiento



Los demás símbolos/etiquetas que aparecen en la máquina corresponden a requisitos de homologación específicos en determinados mercados.

ACLARACIÓN DE LOS SÍMBOLOS

Símbolos en el manual de instrucciones:

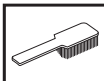
Desenchufe siempre el producto de la fuente de alimentación antes de realizar tareas de montaje, comprobación o mantenimiento.



Utilice siempre guantes protectores homologados.



La máquina debe limpiarse regularmente.



Control visual.



El freno de cadena debe estar activado al poner en marcha la motosierra.



¡ATENCIÓN! Si la punta de la espada toca en un objeto se puede producir reculada que lanza la espada hacia arriba y atrás contra el usuario. Ello puede causar daños personales graves.



Contenido de la caja:

Motosierra

Cadena

Espada

Manual de usuario

Protección de la espada

En su máquina, encontrará las siguientes etiquetas.



Índice

ACLARACIÓN DE LOS SÍMBOLOS

Símbolos en la máquina:	246
Símbolos en el manual de instrucciones:	247
Contenido de la caja:	247

ÍNDICE

Índice	248
--------------	-----

INTRODUCCIÓN

Apreciado cliente:	249
--------------------------	-----

¿QUÉ ES QUÉ?

¿Qué es qué en la motosierra?	249
-------------------------------------	-----

INSTRUCCIONES GENERALES DE SEGURIDAD

Advertencias generales de seguridad relacionadas con la herramienta eléctrica	250
Medidas a tomar antes de utilizar una motosierra nueva	253
Importante	253
Emplee siempre el sentido común	253
Equipo de protección personal	254
Equipo de seguridad de la máquina	254
Freno de cadena con protección contra reculadas	254
Equipo de corte	256

MONTAJE

Montaje de la espada y la cadena	260
--	-----

ARRANQUE Y PARADA

Arranque y parada	261
-------------------------	-----

TÉCNICA DE TRABAJO

Antes de utilizar la máquina:	262
Instrucciones generales de trabajo	262
Medidas preventivas de las reculadas	266

MANTENIMIENTO

Generalidades	267
Control, mantenimiento y servicio del equipo de seguridad de la motosierra	267
Engrase del cabezal de rueda de la espada	267
Sistema refrigerante	267
Programa de mantenimiento	268

DATOS TÉCNICOS

Datos técnicos	269
Combinaciones de espada y cadena	270
Afilado y calibres de afilado de la cadena de sierra	270
Declaración CE de conformidad	270

INTRODUCCIÓN

Apreciado cliente:

¡Felicidades por haber adquirido un producto Husqvarna! La historia de Husqvarna data del año 1689, cuando el Rey Karl XI encargó la construcción de una fábrica en la ribera del río Huskvarna para la fabricación de mosquetes. La ubicación junto al río Huskvarna era lógica dado que el río se utilizaba para generar energía hidráulica. Durante los más de 300 años de existencia de la fábrica Husqvarna, se han fabricado productos innumerables; desde estufas de leña hasta modernas máquinas de cocina, máquinas de coser, bicicletas, motocicletas, etc. En 1956 se introdujo el primer cortacésped motorizado, seguido de la motosierra en 1959; y es en este segmento en el que actualmente trabaja Husqvarna.

Husqvarna es hoy uno de los principales fabricantes del mundo de productos de bosque y jardín, con la calidad y las prestaciones como principal prioridad. La idea de negocio es desarrollar, fabricar y comercializar productos motorizados para silvicultura y jardinería, así como para las industrias de construcción y obras públicas. Husqvarna tiene como objetivo estar en la vanguardia por lo que respecta a ergonomía, facilidad de empleo, seguridad y consideración ambiental; motivo por el cual ha desarrollado una serie de detalles para mejorar los productos en estas áreas.

Estamos convencidos de que usted apreciará con satisfacción la calidad y prestaciones de nuestro producto por mucho tiempo en adelante. Con la adquisición de alguno de nuestros productos, usted dispone de asistencia profesional con reparaciones y servicio en caso de ocurrir algo. Si ha adquirido el producto en un punto de compra que no es uno de nuestros concesionarios autorizados, pregúnteles por el taller de servicio más cercano.

Esperamos que su máquina le proporcione plena satisfacción y le sirva de ayuda por mucho tiempo en adelante. Tenga en cuenta que este manual de instrucciones es un documento de valor. Siguiendo sus instrucciones (de uso, servicio, mantenimiento, etcétera) puede alargar considerablemente la vida útil de la máquina e incrementar su valor de reventa. Si vende su máquina, entregue el manual de instrucciones al nuevo propietario.

¡Gracias por utilizar un producto Husqvarna!

Husqvarna AB trabaja constantemente para perfeccionar sus productos y se reserva, por lo tanto, el derecho a introducir modificaciones en la construcción y el diseño sin previo aviso.

¿Qué es qué en la motosierra? (1)

- 1 Mango trasero
- 2 Gatillo de alimentación
- 3 Mango delantero
- 4 Protección contra reculadas
- 5 Espada
- 6 Cadena
- 7 Manija
- 8 Tornillo/selector de ajuste
- 9 Cubierta del piñón de arrastre
- 10 Protección para la mano trasera
- 11 Apoyo de corteza
- 12 Mirilla de nivel de aceite
- 13 Tapón de llenado del aceite
- 14 Botón de bloqueo del gatillo
- 15 Captor de cadena
- 16 Tornillo de ajuste de bomba de aceite
- 17 Protección de la espada
- 18 Manual de instrucciones

INSTRUCCIONES GENERALES DE SEGURIDAD

Advertencias generales de seguridad relacionadas con la herramienta eléctrica



¡ATENCIÓN! Lea todas las advertencias e instrucciones de seguridad. No atender a estas advertencias e instrucciones puede provocar descargas eléctricas, incendios y lesiones graves.

¡IMPORTANTE! Conserve todas las advertencias e instrucciones para su consulta. El término «herramienta eléctrica» empleado en las advertencias hace referencia a una herramienta eléctrica que funciona con conexión a la red de suministro (con cable) o a una herramienta que funciona con batería (sin cable).

Seguridad en el área de trabajo

- **Mantenga el área de trabajo limpia y bien iluminada.** Las zonas abarrotadas de cosas u oscuras favorecen los accidentes.
- **No maneje herramientas eléctricas en ambientes explosivos como aquellos en los que hay líquidos, gases o polvo inflamables.** Las herramientas eléctricas producen chispas que pueden inflamar el polvo o los vapores.
- **Mantenga alejados a los niños y a otras personas mientras trabaje con una herramienta eléctrica.** Las distracciones pueden hacer que pierda el control de esta.

Seguridad eléctrica

- **Los enchufes de las herramientas eléctricas deben corresponder a la toma de corriente utilizada. No modifique nunca el enchufe de modo alguno. No utilice adaptadores para las herramientas eléctricas con conexión a tierra.** No modificar los enchufes y usar las tomas de corriente que se adapten a estos reducirán el riesgo de descarga eléctrica.
- **Evite el contacto de su cuerpo con superficies puestas a tierra como tuberías, radiadores, cocinas y neveras.** Si su cuerpo está en contacto con el suelo, existe un mayor riesgo de descarga eléctrica.
- **No exponga las herramientas eléctricas a la lluvia o a ambientes húmedos.** El riesgo de recibir descargas eléctricas aumentará si penetra agua en la herramienta eléctrica.
- **Maneje el cable con cuidado. No lo utilice nunca para transportar, tirar o desenchufar la herramienta eléctrica.** Manténgalo alejado de fuentes de calor, aceite, aristas vivas o piezas móviles. Los cables dañados o enredados incrementan el riesgo de descarga eléctrica.

- **Cuando trabaje con una herramienta eléctrica en exteriores, utilice un alargador indicado para este uso.** Utilizar un cable adecuado para su uso en exteriores reduce el riesgo de descarga eléctrica.
- **Si es necesario utilizar una herramienta eléctrica en un lugar húmedo, utilice suministro eléctrico protegido con un interruptor diferencial.** La utilización de un interruptor diferencial reduce el riesgo de descargas eléctricas.

Seguridad personal

- **Esté siempre atento, fíjese en lo que está haciendo y utilice el sentido común cuando maneje una herramienta eléctrica. No utilice herramientas eléctricas si está cansado o bajo los efectos de estupefacientes, alcohol o medicamentos.** Un momento de descuido, mientras se trabaja con herramientas eléctricas, puede causar lesiones graves.
 - **Utilice el equipo de protección individual. Utilice siempre protección para los ojos.** El equipo de protección, como la mascarilla antipolvo, los zapatos de seguridad antideslizantes, el casco o los protectores auditivos, utilizados en función de las condiciones de trabajo, reducirán el riesgo de lesiones.
 - **Evite el encendido accidental de la herramienta. Asegúrese de que el interruptor está en la posición de apagado antes de conectar la máquina a la fuente de alimentación y/o la batería, cogerla o transportarla.** Transportar herramientas eléctricas con el dedo puesto sobre el interruptor o encenderlas con el interruptor en la posición de encendido puede provocar accidentes.
 - **Quite todas las clavijas de ajuste o llaves de tuercas antes de encender la herramienta eléctrica.** Una llave de tuercas o clavija de ajuste que se ha dejado colocada en una pieza giratoria de la herramienta eléctrica puede causar lesiones.
 - **No se estire demasiado. Mantenga una posición correcta y el equilibrio en todo momento.** Esto le permitirá controlar mejor la herramienta eléctrica en situaciones imprevistas.
 - **Utilice la ropa adecuada. No utilice nunca ropa amplia ni joyas. Mantenga el pelo, la ropa y los guantes alejados de las piezas móviles.** La ropa amplia, las joyas o el pelo largo pueden quedar atrapados en las piezas móviles.
 - **Si se suministran equipos de aspiración o captación de polvo, asegúrese de que estén conectados y se utilicen correctamente.** El uso de estos equipos puede reducir los riesgos derivados del polvo.
- ## Uso y cuidado de la herramienta eléctrica
- **No sobrecargue la herramienta eléctrica. Utilice la herramienta eléctrica adecuada para el trabajo que debe realizar.** Con la herramienta eléctrica

INSTRUCCIONES GENERALES DE SEGURIDAD

apropiada hará el trabajo mejor y con mayor seguridad a la potencia para la que fue diseñada.

- **No utilice la herramienta eléctrica si el interruptor no funciona.** Las herramientas que no se puedan controlar con el interruptor son peligrosas y deben repararse.
- **Desconecte el enchufe de la fuente de alimentación y/o la batería de la herramienta eléctrica antes de realizar cualquier ajuste, cambiar accesorios o guardarla.** Estas medidas de seguridad preventivas reducen el riesgo de encendido accidental de la herramienta eléctrica.
- **Guarde las herramientas eléctricas que no se utilicen fuera del alcance de los niños y no permita que personas no familiarizadas con su uso o con estas instrucciones las manejen.** Las herramientas eléctricas resultan peligrosas en manos de usuarios no cualificados.
- **Cuide las herramientas. Compruebe que no haya partes móviles mal alineadas o trabadas, piezas rotas o cualquier otra circunstancia que pueda afectar al funcionamiento de la herramienta eléctrica. Si detecta daños, haga reparar la herramienta eléctrica antes de utilizarla.** Muchos accidentes se deben al uso de herramientas eléctricas que carecen de un mantenimiento adecuado.
- **Mantenga las herramientas de corte afiladas y limpias.** Las herramientas de corte con aristas afiladas y un mantenimiento adecuado tienen menos probabilidades de trabarse y son más fáciles de controlar.
- **Utilice la herramienta eléctrica, los accesorios, útiles, etc. según se indica en estas instrucciones, teniendo en cuenta las condiciones de trabajo y la tarea que debe realizar.** El uso de la herramienta eléctrica para trabajos distintos a aquellos para los que fue diseñada podría dar lugar a situaciones peligrosas.

Servicio

- **Solicite que su herramienta eléctrica sea reparada por personal cualificado y utilizando únicamente piezas de repuesto originales.** Esto garantizará la seguridad de la herramienta.

Advertencias de seguridad sobre la motosierra

- **Mantenga todas las partes del cuerpo alejadas de la cadena de sierra mientras la motosierra se encuentre en funcionamiento. Antes de arrancar la motosierra, asegúrese de que la cadena de sierra no está en contacto con ningún elemento.** Un único instante de distracción mientras maneja una motosierra basta para que la cadena de sierra cause un accidente con sus prendas o cuerpo.
- **Sujete siempre la motosierra con la mano derecha en el mango trasero y la mano izquierda en el**

mango delantero. Nunca debe manejarse la motosierra con una posición invertida de las manos, ya que aumenta considerablemente el riesgo de daños personales.

- **Sujete la herramienta eléctrica únicamente mediante la superficie de agarre aislada, ya que la cadena de sierra puede entrar en contacto con algún cable oculto o con el suyo propio.** Si la cadena de sierra entra en contacto con un cable con tensión, puede hacer que las partes metálicas de la herramienta eléctrica queden expuestas a tensión y pueden producir al usuario una sacudida eléctrica.
- **Lleve gafas de seguridad y protectores auriculares. Se recomienda utilizar equipos de protección adicionales para la cabeza, manos, piernas y pies.** Una ropa de protección adecuada reducirá los daños personales a causa de fragmentos desprendidos o de un contacto accidental con la cadena de sierra.
- **No utilice una motosierra en un árbol.** Utilizar una motosierra mientras que está subido en un árbol, comporta riesgo de daños personales.
- **Mantenga en todo momento una posición correcta y manipule la motosierra únicamente cuando se encuentre en una superficie nivelada, sólida y segura.** Una superficie inestable o resbaladiza, como una escalera, puede hacerle perder el equilibrio o el control de la motosierra.
- **Preste especial atención a las reculadas al cortar ramas tensas.** Cuando la tensión de las fibras de madera se libera, la rama puede golpear al usuario y / o provocar la pérdida del control de la motosierra.
- **Sea especialmente cauto al cortar broza y árboles jóvenes.** Los materiales delgados pueden atascarse en la cadena de sierra y golpearle o hacerle perder el equilibrio.
- **Transporte la motosierra apagada, agarrándola por el mango y alejada de su cuerpo. Cuando transporte o almacene la motosierra, coloque siempre la cubierta de la espada.** Manipular la motosierra de manera adecuada reducirá la posibilidad de sufrir un contacto accidental con la cadena de sierra en funcionamiento.
- **Siga las instrucciones correspondientes para la lubricación, el tensado de la cadena y el cambio de accesorios.** Una cadena con una tensión o lubricación inadecuadas puede romperse y aumentar el riesgo de reculadas.
- **Mantenga los mangos secos, limpios y sin aceites o grasas.** Un mango grasiento resulta resbaladizo y puede provocar que se pierda el control de la herramienta.
- **Corte únicamente madera. No utilice la motosierra con otros fines. Por ejemplo: no utilice la motosierra para cortar plásticos, materiales de albañilería u otros distintos a la madera.** El uso de la motosierra con fines distintos a aquellos para los

INSTRUCCIONES GENERALES DE SEGURIDAD

que fue diseñada podría dar lugar a situaciones peligrosas.

- Recomendamos encarecidamente que aquellos que utilicen por primera vez la motosierra practiquen antes con troncos en soportes para serrar.

Causas y prevención de las reculadas

- Las reculadas pueden producirse cuando la punta de la espada roza un objeto o cuando la madera se cierra y atasca la cadena durante el corte. El contacto con la punta de la espada, en algunos casos, puede provocar una reculada repentina que golpee al usuario al lanzar la espada hacia arriba y atrás. Un atasco en la cadena de sierra en la parte superior de la espada puede empujar a esta rápidamente hacia atrás, hacia el usuario. Cualquiera de estas reacciones puede hacerle perder el control de la sierra, lo que a su vez puede provocar daños personales de gravedad. Su seguridad no solo depende de los dispositivos de seguridad incorporados en la motosierra. Como usuario de una motosierra, debe tomar ciertas precauciones para realizar cortes sin riesgo de accidentes ni lesiones. Una reculada es consecuencia de un uso inapropiado y / o incorrecto de la herramienta, en cuanto a sus procedimientos o condiciones de funcionamiento. Por lo tanto, puede evitarse tomando las siguientes precauciones:
- **Mantenga un agarre firme de la motosierra con ambos manos, con los pulgares y el resto de dedos rodeando los mangos. El cuerpo y el brazo deben encontrarse en una postura que le permita resistir las fuerzas de las reculadas.** El usuario puede controlar las fuerzas de las reculadas si toma las precauciones correspondientes. No suelte la motosierra.
- **No intente acceder a lugares demasiado altos y no corte a una altura superior a la de sus hombros.** De esta manera, se evita el contacto involuntario de la punta y se obtiene un control mayor de la motosierra en caso de imprevistos.
- **Utilice únicamente las espadas y cadenas de repuesto indicadas por el fabricante.** Una sustitución incorrecta de la espada y cadena puede causar la rotura de la cadena y / o reculadas.
- **Siga las instrucciones de afilado y mantenimiento de la cadena de sierra facilitadas por el fabricante.** Disminuir el calibre de profundidad puede aumentar las reculadas.

Seguridad eléctrica

- Se recomienda utilizar un dispositivo de corriente residual (RCD) con una corriente de desconexión no superior a 30 mA. Incluso con un RCD instalado no es posible garantizar la seguridad al 100 %, por lo que se deben seguir en todo momento unas prácticas de trabajo seguras. Compruebe su RCD cada vez que lo utilice.

- Antes del uso, examine el cable por si presenta signos de daños o deterioro. Si detecta que el cable está defectuoso, lleve el producto a un centro de servicio autorizado para que sustituyan el cable.
- No utilice el producto si los cables eléctricos están dañados o desgastados.
- Si el cable presenta cortes, o el aislamiento está dañado, desenchúfelo inmediatamente de la red. No toque el cable hasta haber desconectado el suministro eléctrico. No repare el cable si está cortado o dañado. Lleve el producto a un centro de servicio autorizado para que sustituyan el cable por otro de repuesto original.
- Asegúrese siempre de que el cable/cable prolongador se mantiene detrás del usuario, de modo que no constituya una fuente de peligro para el usuario o para otras personas, y compruebe que no pueda resultar dañado (por el calor, objetos cortantes, bordes afilados, aceite, etc.).
- Coloque el cable de modo que no quede atrapado en ramas u otros objetos durante el corte.
- Antes de desconectar un enchufe, conector de cable o cable prolongador, apague el aparato.
- Apague el aparato, extraiga el enchufe de la toma y observe si el cable presenta daños o desgaste antes de enrollarlo para su almacenamiento. No repare el cable si está dañado. Lleve el producto a un centro de servicio autorizado para que sustituyan el cable.
- Extraiga el enchufe de la toma de red antes de dejar el producto sin supervisión durante cualquier periodo de tiempo.
- Enrolle el cable siempre con cuidado, evitando retorcerlo.
- Utilice solo la tensión de alimentación CA indicada en la etiqueta de especificaciones técnicas del producto.
- La motosierra tiene doble aislamiento conforme a la norma EN60745-1 y 2-13.
- **Asegúrese de que el cable prolongador está en buen estado.** Inspeccione el cable prolongador antes de usarlo y sustitúyalo si está dañado. Nunca utilice un cable dañado. El aislamiento del cable debe estar intacto, sin grietas ni deteriorado. Las patillas del enchufe deben estar en buen estado. Los cables prolongadores dañados aumentan el riesgo de descarga eléctrica.
- **El circuito o la toma que se vaya a utilizar deberá contar con la protección de un dispositivo de corriente residual (RCD).** Existen tomas con protección RCD integrada disponibles que deben usarse para cumplir esta medida de seguridad. Inspeccione los cables de la motosierra de manera regular y, si están dañados, llévelos a reparar a un taller de servicio autorizado.

Cables

- Los cables de extensión se encuentran a disposición en su centro de servicio autorizado local.

INSTRUCCIONES GENERALES DE SEGURIDAD

- Utilice únicamente cables prolongadores homologados.
- Solo se deben usar cables prolongadores que estén diseñados para su uso en exteriores y cumplan con la norma H07 RN-F o IEC 60245, designación 66.

Medidas a tomar antes de utilizar una motosierra nueva

- Lea detenidamente el manual de instrucciones.
- Llene con aceite para cadena. Consulte las instrucciones en el título Repostaje de aceite para cadena de motosierra.
- No utilice la motosierra hasta que haya llegado suficiente aceite lubricante a la cadena. Lea las instrucciones bajo el título Lubricación del equipo de corte.
- Compruebe el montaje y ajuste del equipo de corte. Vea las instrucciones bajo el título Montaje.
- La exposición prolongada al ruido puede causar daños crónicos en el oído. Por consiguiente, use siempre protectores auriculares homologados.
- Esta sierra está concebida para su uso en el intervalo de temperaturas de -20 °C a +40 °C (-4 °F a 104 °F).



¡ATENCIÓN! Bajo ninguna circunstancia debe modificarse la configuración original de la máquina sin autorización del fabricante. Utilizar siempre recambios originales. Las modificaciones y/o la utilización de accesorios no autorizadas pueden ocasionar accidentes graves o incluso la muerte del operador o de terceros.



¡ATENCIÓN! La utilización errónea o descuidada de una motosierra puede convertirla en una herramienta peligrosa que puede causar accidentes graves e incluso mortales. Es muy importante que lea y comprenda el contenido de este manual de instrucciones.



¡ATENCIÓN! Esta máquina genera un campo electromagnético durante el funcionamiento. Este campo magnético puede, en determinadas circunstancias, interferir con implantes médicos activos o pasivos. Para reducir el riesgo de lesiones graves o letales, las personas que utilizan implantes médicos deben consultar a su médico y al fabricante del implante antes de emplear esta máquina.



¡ATENCIÓN! La inhalación prolongada de la neblina de aceite para cadena y el polvo de serrín puede poner en riesgo la salud.

Importante

¡IMPORTANTE!

Esta motosierra está concebida para la poda y reducción de copas de árboles erectos.

Utilice solamente las combinaciones de espada/cadena de sierra recomendadas en el capítulo Datos técnicos.

Nunca utilice la máquina si está cansado, si ha ingerido alcohol o si toma medicamentos que puedan afectarle la vista, su capacidad de discernimiento o el control del cuerpo.

Utilice el equipo de protección personal. Vea las instrucciones bajo el título "Equipo de protección personal".

No modifique nunca esta máquina de forma que se desvíe de la versión original, y no la utilice si parece haber sido modificada por otras personas.

No utilice en ningún caso una máquina, batería o cargador de batería defectuoso. Siga las instrucciones de mantenimiento, control y servicio de este manual. Algunas medidas de mantenimiento y servicio deben ser efectuadas por especialistas formados y cualificados. Consulte las instrucciones en el título Mantenimiento.

Nunca utilice otros accesorios que los recomendados en este manual. Vea las instrucciones bajo los títulos Equipo de corte y Datos técnicos.

¡NOTA! Utilice siempre gafas protectoras o visera para reducir el riesgo de daños causados por objetos lanzados. Una motosierra puede lanzar con gran fuerza objetos como virutas, trozos de madera pequeños, etc. Ello comporta riesgo de daños personales graves, especialmente en los ojos.



¡ATENCIÓN! Un equipo de corte defectuoso o una combinación errónea de espada/cadena de sierra aumentan el riesgo de reculadas. Utilice solamente las combinaciones de espada/cadena de sierra recomendadas y siga las instrucciones. Vea las instrucciones bajo el título Datos técnicos.

Emplee siempre el sentido común

Es imposible abarcar todas las situaciones imaginables que se pueden producir al utilizar una motosierra. Proceda con cuidado y emplee el sentido común. Evite todo uso para el cual no se sienta suficientemente calificado. **(2)** Si después de leer estas instrucciones todavía se siente inseguro en cuanto al procedimiento de

INSTRUCCIONES GENERALES DE SEGURIDAD

uso, consulte con un experto antes de proseguir. No dude en ponerse en contacto con el distribuidor o con nosotros si tiene alguna duda en cuanto al empleo de la motosierra. Estamos a su disposición para darle consejos que le ayuden a emplear su motosierra de forma mejor y más segura. Le recomendamos hacer un cursillo sobre empleo de motosierras. El distribuidor local, una escuela de silvicultura o una biblioteca pueden informarle acerca del material de formación y los cursos disponibles.

Se realiza un trabajo constante de mejoras del diseño y la técnica, que aumentan su seguridad y eficacia. Visite al distribuidor local regularmente para averiguar qué provecho pueden proporcionarle las novedades que se introducen.

Equipo de protección personal



¡ATENCIÓN! La mayoría de los accidentes con la motosierra se producen cuando la cadena toca al usuario. Para trabajar con la máquina debe utilizarse un equipo de protección personal homologado. El equipo de protección personal no elimina el riesgo de lesiones, pero reduce su efecto en caso de accidente. Pida a su distribuidor que le asesore en la elección del equipo.

Utilice siempre:

- Casco protector homologado
- Protectores auriculares
- Gafas protectoras o visor
- Guantes con protección anticorte
- Pantalones con protección contra sierra
- Utilice protecciones apropiadas para brazos.
- Botas con protección anticorte, puntera de acero y suela antideslizante
- Tenga siempre a mano el equipo de primeros auxilios.
- Extintor de incendios y pala

Utilice prendas ajustadas que no limiten su movilidad.

¡IMPORTANTE! Pueden generarse chispas en la espada y la cadena u otras fuentes. Tenga siempre a mano herramientas para extinguir incendios, por si fueran necesarias. Así ayudará a prevenir incendios forestales.



¡ATENCIÓN! Trabajar en los árboles requiere conocimientos de técnicas especiales de trabajo y corte que deben aplicarse para contrarrestar el aumento del riesgo de lesiones.

Equipo de seguridad de la máquina

En este capítulo se explican los componentes de seguridad de la máquina y sus funciones. Para el control y mantenimiento, vea las instrucciones del capítulo Control, mantenimiento y servicio del equipo de seguridad de la motosierra. Vea el capítulo Componentes de la máquina para ver dónde están situados estos componentes en su máquina.

La vida útil de la máquina puede acortarse y el riesgo de accidentes puede aumentar si el mantenimiento de la máquina no se hace de forma adecuada y si los trabajos de servicio y/o reparación no se efectúan de forma profesional. Para más información, consulte con el taller de servicio oficial más cercano.



¡ATENCIÓN! No emplee nunca una máquina con equipo de seguridad defectuoso. El equipo de seguridad se debe controlar y mantener. Vea las instrucciones del capítulo Control, mantenimiento y servicio del equipo de seguridad de la motosierra. Si el control de su máquina no da resultado satisfactorio, hay que acudir a un taller de servicio para la reparación.

Freno de cadena con protección contra reculadas

Su motosierra está equipada con un freno de cadena diseñado para detener la cadena de sierra en caso de reculada. Un freno de cadena reduce el riesgo de accidentes, pero sólo es usted, el usuario, quien puede impedirlos. (3)

Proceda con cuidado en la utilización de la sierra, procurando que el sector de riesgo de reculada de la espada nunca toque ningún objeto. (4)

- El freno de cadena se puede activar manualmente (con la mano izquierda).
- El freno se acciona cuando la protección contra reculadas se empuja hacia delante.
- Este movimiento activa un mecanismo de muelle que detiene el piñón de arrastre.
- La protección contra reculadas no sólo activa el freno de cadena. También cumple otra función importante: reduce el riesgo de que la mano izquierda toque la cadena si el usuario suelta el mango delantero.
- El freno de cadena se desacopla empujando la protección contra reculadas hacia atrás, contra el mango delantero.
- El freno de cadena debe estar activado al poner en marcha la motosierra.
- Utilice el freno de cadena como 'freno de estacionamiento' al arrancar y para los traslados cortos a fin de prevenir accidentes por contacto

INSTRUCCIONES GENERALES DE SEGURIDAD

involuntario de usted o el entorno con la cadena de sierra en movimiento. (5)

- Las reculadas pueden ser rapidísimas y muy violentas. La mayoría de las reculadas son pequeñas y, por tanto, no siempre activan el freno de cadena. En estos casos debe sujetarse la motosierra con fuerza, sin soltarla.
- El modo en que se activa el freno de cadena manualmente depende de la fuerza de la reculada y de la posición de la motosierra en relación al objeto con el que toca el sector de riesgo de reculada de la espada.
- En las reculadas poco violentas, o al trabajar con el sector de riesgo de reculada cerca del usuario, el freno de cadena se activa manualmente con la mano izquierda. (6)
- En posición de tala, la mano izquierda está en una posición que permite la activación manual del freno de cadena. Con este agarre, cuando la mano izquierda está colocada de forma que no puede influir en el movimiento de la protección contra reculada, el freno de cadena sólo se puede activar mediante la función de inercia. (7)

¿Activará siempre mi mano el freno de cadena en caso de reculada?

No. Hace falta una fuerza determinada para mover la protección contra reculada hacia adelante. Si su mano sólo roza la protección contra reculada o resbala sobre ella, puede ocurrir que la fuerza no sea suficiente para activar el freno de cadena. También debe agarrar con firmeza la empuñadura de la motosierra cuando trabaja. Si lo hace y se produce una reculada, puede ocurrir que no suelte el agarre de la empuñadura delantera y que no active el freno de cadena, o que el freno de cadena no se active hasta que la sierra haya girado bastante. En casos así puede suceder que el freno de cadena no tenga tiempo de detener la cadena antes de que le toque a usted.

Elo ocurre también en determinadas posturas de trabajo que impiden que su mano llegue a la protección contra reculada para activar el freno de cadena; por ejemplo, cuando se sujeta la sierra en posición de tala.

¿Se activa siempre por inercia el freno de cadena cuando se produce una reculada?

No. En primer lugar, su freno debe funcionar. En segundo lugar, la reculada debe tener la fuerza suficiente para activar el freno de cadena. Si el freno de cadena fuera demasiado sensible, se activaría constantemente, lo que sería molesto.

¿Me protegerá siempre el freno de cadena contra daños si se produce una reculada?

No. En primer lugar, su freno debe funcionar para proporcionar la protección prevista. En segundo lugar, el freno se debe activar tal como se describe arriba para detener la cadena de sierra en una reculada. En tercer lugar, el freno de cadena se puede activar, pero si la espada está demasiado cerca de usted puede ocurrir que el freno no tenga tiempo de reducir la velocidad y parar la cadena antes de que la motosierra le toque.

Solamente usted y empleando una técnica de trabajo correcta puede eliminar el efecto de reculada y los riesgos que comporta.

Bloqueo del gatillo de alimentación

El bloqueo del gatillo de alimentación está destinado a evitar un uso accidental del gatillo. El gatillo de alimentación (B) se libera cuando se presiona el bloqueo (A); por ejemplo, cuando se agarra el mango. Al soltar el mango, el gatillo de alimentación y el bloqueo vuelven a sus posiciones originales. (8)

Captor de cadena

El captor de cadena está diseñado para captar las cadenas que se sueltan o se rompen. Normalmente esto se evita con el tensado correcto de la cadena (vea las instrucciones bajo el título Montaje) y con un mantenimiento adecuado de la espada y la cadena (vea las instrucciones bajo el título Instrucciones generales de trabajo). (9)

Protección de la mano derecha

La protección de la mano derecha, además de proteger la mano cuando una cadena se suelta o se rompe, impide que las ramas perjudiquen el agarre del mango posterior. (10)

Vibraciones

El corte de maderas duras (la mayoría de los árboles caducifolios) produce más vibraciones que el de maderas blandas (la mayoría de las coníferas). El corte con un equipo de corte desafilado o incorrecto (modelo incorrecto o mal afilado) incrementa el nivel de vibraciones.



¡ATENCIÓN! Bajo ninguna circunstancia debe modificarse la configuración original de la máquina sin autorización del fabricante. Utilizar siempre recambios originales. Las modificaciones y/o la utilización de accesorios no autorizadas pueden ocasionar accidentes graves o incluso la muerte del operador o de terceros.

INSTRUCCIONES GENERALES DE SEGURIDAD



¡ATENCIÓN! La sobreexposición a las vibraciones puede provocar problemas circulatorios y dolencias de carácter nervioso, especialmente en personas con patologías circulatorias. Acuda a un médico si nota síntomas corporales que puedan relacionarse con la sobreexposición a las vibraciones. Son ejemplos de tales síntomas la pérdida de sensibilidad, el 'cosquilleo', las 'punzadas', el dolor, la pérdida o reducción de la fuerza normal o los cambios en el color y la superficie de la piel. Estos síntomas se presentan normalmente en dedos, manos y muñecas. Los síntomas pueden aumentar en temperaturas frías.

Equipo de corte reductor de reculadas



¡ATENCIÓN! Un equipo de corte defectuoso o una combinación errónea de espada/cadena de sierra aumentan el riesgo de reculadas. Utilice solamente las combinaciones de espada/cadena de sierra recomendadas y siga las instrucciones. Vea las instrucciones bajo el titular Datos técnicos.

Las reculadas sólo puede evitarlas Ud. el usuario, impidiendo que el sector de riesgo de reculada de la espada toque algún objeto.

El efecto de las reculadas puede reducirse utilizando un equipo de corte con reducción de reculada "incorporada", así como con un afilado y mantenimiento correctos de la cadena.

Espada

Cuanto más pequeño es el radio de punta, menor es la propensión a la reculada.

Cadena

Una cadena de sierra consta de distintos eslabones que se presentan en versión estándar y en versión reductora de reculada.

¡IMPORTANTE! Ninguna cadena de sierra elimina el riesgo de reculada.



¡ATENCIÓN! Cualquier contacto con una sierra de cadena en girando puede causar daños muy graves.

Expresiones características de la espada y cadena

Para conservar la eficacia de todos los componentes de seguridad del equipo de corte, debe sustituir las combinaciones de espada/cadena de sierra gastadas o dañadas por una espada y una cadena recomendadas por Husqvarna. Vea las instrucciones del capítulo Datos técnicos para información sobre las combinaciones de espada/cadena de sierra que recomendamos.

Espada

- Longitud (pulgadas/cm) **(12)**
- Número de dientes en el cabezal de rueda (T). **(11)**
- Paso de cadena (=pitch) (pulgadas). El cabezal de rueda de la espada y el piñón de arrastre de la cadena de la motosierra deben adaptarse a la distancia entre los eslabones de arrastre. **(13)**
- Número de eslabones de arrastre (unidades). A cada combinación de longitud de cadena, paso de cadena y número de dientes del cabezal de rueda, le corresponde un número determinado de eslabones de arrastre. **(15)**

Equipo de corte

Este capítulo describe cómo Ud., con un mantenimiento correcto y utilizando el equipo de corte adecuado, podrá:

- Reducir la propensión a las reculadas de la máquina.
- Reduce la ocurrencia de salidas y roturas de la cadena de sierra.
- Proporciona un resultado de corte óptimo.
- Aumentar la duración del equipo de corte.
- Evita el aumento de los niveles de vibraciones.

Reglas básicas

- **¡Utilice solamente el equipo de corte recomendado por nosotros!** Vea las instrucciones bajo el titular Datos técnicos.
- **¡Mantenga los dientes cortantes de la cadena bien y correctamente afilados!** Siga nuestras instrucciones y utilice el calibrador de limado recomendado. Una cadena mal afilada o defectuosa aumenta el riesgo de accidentes.
- **¡Mantenga la profundidad de corte correcta!** Siga nuestras instrucciones y utilice el calibrador de profundidad recomendado. Una profundidad de corte demasiado grande aumenta el riesgo de reculada. **(18)**
- **¡Mantenga la cadena correctamente tensada!** Con un tensado insuficiente se incrementa el riesgo de solturas de la cadena y se aumenta el desgaste de la espada, la cadena y el piñón de arrastre. **(23)**
- **¡Mantenga el equipo de corte bien lubricado y efectúe el mantenimiento adecuado!** Con una lubricación insuficiente se incrementa el riesgo de roturas de cadena y se aumenta el desgaste de la espada, la cadena y el piñón de arrastre.

INSTRUCCIONES GENERALES DE SEGURIDAD

- Ancho de la guía de la espada (pulgadas/mm). El ancho de la guía de la espada debe estar adaptado al ancho del eslabón de arrastre de la cadena.
- Orificio para aceite de cadena y orificio para pasador tensor de cadena. La espada debe estar adaptada al diseño de la motosierra. (14)

Cadena

- Paso de cadena (=pitch) (pulgadas) (13)
- Ancho del eslabón de arrastre (mm/pulgadas) (16)
- Número de eslabones de arrastre (unidades) (15)

Afilado y ajuste del talón de profundidad de una cadena de sierra



¡ATENCIÓN! Para manipular la cadena deben utilizarse guantes protectores.

Generalidades sobre el afilado de los dientes cortantes

- No corte nunca con una sierra roma. Es señal de sierra roma cuando es necesario presionar el equipo de corte a través de la madera y el que las virutas son muy pequeñas. Una cadena de sierra muy roma no produce virutas. El único resultado es polvo de madera.
- Una sierra de cadena bien afilada atraviesa por sí sola la madera y produce virutas grandes y largas. (17)

La parte cortante de una cadena de sierra se denomina eslabón de corte, formado por un diente de corte (A) y un talón de profundidad (B). La distancia en altura entre ellos determina la profundidad de corte. (18)

Hay tres medidas a considerar para el afilado del diente de corte.

- 1 Ángulo de afilado (19)
- 2 Ángulo de corte (20)
- 3 Posición de la lima (21)
- 4 Diámetro de la lima redonda (22)

Es muy difícil afilar correctamente una cadena de sierra sin los accesorios adecuados. Por ello le recomendamos que utilice nuestro calibrador de afilado. La plantilla garantiza un afilado de la cadena de sierra para una reducción de la reculada y una capacidad de corte óptimas.

Vea las instrucciones del capítulo Datos técnicos en lo referente a los datos para el afilado de la cadena de su motosierra.



¡ATENCIÓN! La negligencia en seguir las instrucciones de afilado aumenta considerablemente la propensión a la reculada de la cadena de sierra.

Afilado de dientes cortantes

Para afilar dientes de corte se requiere una lima redonda y un calibrador de afilado. Vea las instrucciones del capítulo Datos técnicos en lo referente al diámetro de lima redonda y el calibrador de afilado recomendados para la cadena de su motosierra.

- Compruebe que la cadena esté bien tensada. Con un tensado insuficiente, la cadena tiene inestabilidad lateral, lo cual dificulta el afilado correcto. (23)
- Afile siempre desde el interior del diente hacia fuera. En el retorno, suavice la presión de la lima. Primero, afile todos los dientes de un lado y, luego, vuelva la motosierra y afile los dientes del otro lado. (19)
- Afile todos los dientes a la misma longitud. Cuando sólo queden 4 mm (5/32") de la longitud de diente, la cadena está desgastada y debe cambiarse.

Generalidades sobre el ajuste de la profundidad de corte

Al afilar los dientes de corte disminuye el ajuste de calibre de profundidad. Para mantener un rendimiento de corte óptimo, el calibre de profundidad debe limarse hasta lograr el ajuste recomendado. En lo referente a la profundidad de corte de la cadena de su motosierra, vea el capítulo Datos técnicos. (24)



¡ATENCIÓN! ¡Una profundidad de corte excesiva aumenta la propensión a las reculadas de la cadena!

Ajuste de la profundidad de corte

- El ajuste de la profundidad de corte debe hacerse con los dientes cortantes recién afilados. Recomendamos ajustar la profundidad de corte después de cada tercer afilado de la cadena de sierra. ¡ATENCIÓN! Esta recomendación presupone que la longitud de los dientes de corte no se ha reducido anormalmente.
- Para ajustar la profundidad de corte se necesita una lima plana y un calibrador de profundidad de corte. Recomendamos utilizar nuestro calibrador de afilado de profundidad para obtener la medida de profundidad correcta y el ángulo correcto del talón de profundidad.
- Ponga el calibrador de afilado sobre la cadena de sierra. En el envase del calibrador hay instrucciones sobre su empleo. Utilice la lima plana para limar el sobrante de la parte sobresaliente del talón de profundidad. La profundidad de corte es correcta cuando no se nota resistencia alguna al pasar la lima sobre el calibrador. (25)

INSTRUCCIONES GENERALES DE SEGURIDAD

Tensado de la cadena



¡ATENCIÓN! Una cadena insuficientemente tensada puede soltarse y ocasionar accidentes graves, incluso mortales.



¡ATENCIÓN! Desenchufe siempre el producto de la fuente de alimentación antes de realizar tareas de montaje, comprobación o mantenimiento.

La cadena se alarga con la utilización. Por consiguiente, es importante ajustar el equipo de corte para compensar este cambio.

El tensado de la cadena debe controlarse cada vez que se reposte aceite. NOTA: Las cadenas nuevas requieren un periodo de rodaje, durante el que debe controlarse el tensado con mayor frecuencia.

En general, la cadena debe tensarse tanto como sea posible, aunque debe ser posible girarla fácilmente con la mano. **(26)**

- Afloje la manija abriéndola en su totalidad.
- Gire la manija a izquierdas para soltar la cubierta del piñón de arrastre.
- Ajuste la tensión de la cadena girando la rueda hacia abajo (+) para aumentarla y hacia arriba (-) para reducirla. **(A-B)**
- Apretar el acoplamiento de la espada, girando la manija a derechas.
- Cerrar la manija para fijar el tensado.

Lubricación del equipo de corte



¡ATENCIÓN! La lubricación insuficiente del equipo de corte puede ocasionar roturas de cadena, con el riesgo consiguiente de accidentes graves e incluso mortales.

Aceite para cadena de motosierra

Un aceite para cadena de motosierra ha de tener buena adhesión a la cadena, así como buena fluidez tanto en climas cálidos como fríos.

¡No utilizar nunca aceite residual! Es nocivo para usted, la máquina y el medio ambiente.

Repostaje de aceite para cadena de motosierra

- Todos nuestros modelos de motosierra tienen lubricación automática de la cadena. Algunos modelos pueden obtenerse también con flujo de aceite regulable. **(27)**
- Un depósito lleno basta para un uso constante durante 15 minutos.
- No utilice nunca aceite residual. Puede ocasionar averías en la bomba de aceite, la espada y la cadena.

- Es importante utilizar un aceite adecuado para la temperatura ambiente (con la viscosidad correcta).
- Con temperaturas bajo cero, algunos aceites se espesan. Ello puede causar sobrecargas en la bomba de aceite, con averías subsiguientes de las piezas de la bomba.
- Para la selección de aceite lubricante de cadena, consulte con su taller de servicio.

Control de la lubricación de la cadena

Apunte la punta de la espada hacia una superficie de color claro situada a unos 20 cm (8 pulgadas) de distancia. Después de 1 minuto de funcionamiento a plena aceleración debe distinguirse nitidamente una línea de aceite en la superficie clara. **(28)**

Si no funciona la lubricación de la cadena:

- Compruebe que el canal de aceite de cadena en la espada esté abierto. Límpiolo si es necesario. **(29)**
- Compruebe que la guía de la espada esté limpia. Límpiela si es necesario. **(30)**
- Compruebe que el cabezal de rueda de la espada gire con facilidad y que su orificio de lubricación esté abierto. Limpie y lubrique si es necesario. **(31)**

Si la lubricación de la cadena no funciona después de efectuar los controles y medidas anteriores, contacte a su taller de servicio.

Piñón de arrastre de la cadena

El sistema de transmisión cuenta con un piñón de arrastre. **(32)**

Compruebe regularmente el nivel de desgaste del piñón de arrastre de la cadena y cámbielo si presenta un desgaste anormal.

Control del desgaste del equipo de corte

Controle diariamente la cadena para comprobar si:

- Hay grietas visibles en los remaches y eslabones.
- La cadena está rígida.
- Los remaches y eslabones presentan un desgaste anormal.

Deseche la cadena de sierra si concuerda con alguno o varios de los puntos anteriores.

Para comprobar el desgaste de la cadena que utiliza, le recomendamos que la compare con una cadena nueva.

Cuando sólo queden 4 mm de longitud de diente cortante, la cadena está gastada y debe cambiarse.

Espada

Controle a intervalos regulares:

- Si se han formado rebabas en los lados de la espada. Lime si es necesario. **(33)**
- Si la guía de la espada presenta un desgaste anormal. Cambie la espada si es necesario.
- Si la punta de la espada presenta un desgaste anormal o irregular. Si se ha formado una "cavidad" al

INSTRUCCIONES GENERALES DE SEGURIDAD

final del radio de la punta, en la parte inferior de la espada, es señal de que Ud. ha utilizado la máquina con un tensado de cadena insuficiente. (34)

- Para obtener una duración óptima, la espada debe girarse cada día. (35)



¡ATENCIÓN! La mayoría de los accidentes con la motosierra se producen cuando la cadena toca al usuario.

Utilice el equipo de protección personal. Vea las instrucciones bajo el título "Equipo de protección personal".

Evite los trabajos para los que no se sienta suficientemente capacitado. Vea las instrucciones bajo los títulos Equipo de protección personal, Medidas preventivas de reculadas, Equipo de corte e Instrucciones generales de trabajo.

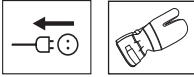
Evite situaciones con riesgo de reculada. Vea las instrucciones bajo el título Equipo de seguridad de la máquina.

Utilice el equipo de corte recomendado y controle su estado. Vea las instrucciones bajo los títulos Datos técnicos e Instrucciones generales de seguridad.

Compruebe el funcionamiento de las piezas de seguridad de la motosierra. Vea las instrucciones bajo los títulos Instrucciones generales de trabajo e Instrucciones generales de seguridad.

No utilice nunca una motosierra agarrándola solamente con una mano. Una motosierra no se controla con seguridad con una mano. Agarre con fuerza y firmeza las empuñaduras con ambas manos.

Montaje de la espada y la cadena



¡ATENCIÓN! Para manipular la cadena deben utilizarse guantes protectores.

- Compruebe que no esté activado el freno de cadena empujando la protección contra reculadas del freno de cadena hacia el mango delantero. **(36)**
- Desmontar la manija y la cubierta del embrague (freno de cadena). Quitar el anillo de transporte.
- Monte la espada sobre el perno de la espada. Coloque la espada en la posición posterior extrema. Coloque la cadena sobre el piñón de arrastre y en la guía de la espada. Empiece con la parte superior de la cadena.
- Compruebe que los filos de los eslabones de corte estén orientados hacia delante en la parte superior de la espada.

Monte la cubierta del embrague y no olvide poner el vástago de tensado de cadena en el orificio de la espada. Compruebe que los eslabones de arrastre de la cadena encajen en el piñón de arrastre y que la cadena esté bien colocada en la guía de la espada.

- Tensar la cadena girando la rueda hacia abajo (+). La cadena se debe tensar hasta que no tenga deflexión en la parte inferior de la espada.
- La cadena está correctamente tensada cuando no tiene deflexión en la parte inferior de la espada y se puede girar fácilmente a mano. Sujetar la punta de la espada y apretar el embrague de la espada girando la manija a derechas.
- El tensado de una cadena nueva debe controlarse con frecuencia, hasta que se haya hecho el rodaje. Controle el tensado regularmente. Una cadena correcta significa buena capacidad de corte y larga duración. **(37)**

Arranque y parada



¡ATENCIÓN! Antes de arrancar, observe lo siguiente:

No ponga en marcha la motosierra sin haber montado antes la espada, la cadena y todas las cubiertas. De lo contrario, el piñón de arrastre puede aflojarse y causar daños personales.

Asegúrese de tener buena estabilidad y de que la cadena no pueda tocar ningún objeto.

Asegúrese de que no haya terceros desautorizados en la zona de trabajo.

- Antes de introducir la batería en la máquina, compruebe siempre que el gatillo de alimentación funciona correctamente y que vuelve a la posición de apagado cuando se suelta. Para evitar un arranque accidental del gatillo de alimentación, este dispone de un bloqueo. **(38)**
- Nunca ponga en marcha la motosierra sin haber montado antes correctamente la espada, la cadena y todas las cubiertas. **(39)** Vea las instrucciones bajo el título Montaje.
- Observe el entorno y asegúrese de que no haya riesgo de tocar a personas o animales con el equipo de corte. **(40)**
- Sujete siempre la motosierra con ambas manos. Agarre la empuñadura trasera con la mano derecha y la empuñadura delantera con la mano izquierda. **Todos los usuarios, diestros o zurdos, deben usar este agarre.** Agarre con firmeza, con todos los dedos alrededor de las empuñaduras de la motosierra. **(41)**

Arranque

- Agarre la empuñadura delantera con la mano izquierda.
- Agarre la empuñadura trasera con la mano derecha.
- Mantenga presionado el botón de bloqueo del gatillo de alimentación con la palma de la mano y apriete el gatillo con el dedo índice. **(38)**

Parada

- Para detener la sierra, suelte el gatillo de alimentación. Si la sierra no se detiene, active el freno de cadena y desconecte el cable de alimentación.

Antes de utilizar la máquina:

(42)

- 1 Compruebe que el freno de cadena funcione correctamente y no esté dañado.
- 2 Compruebe que la protección trasera de la mano derecha no esté dañada.
- 3 Compruebe que el bloqueo del gatillo de alimentación funcione correctamente y no esté dañado.
- 4 Compruebe que todos los mangos estén libres de aceite.
- 5 Compruebe que todas las piezas de la motosierra estén bien apretadas, no presenten daños y estén presentes.
- 6 Compruebe que el retén de cadena esté montado y en buenas condiciones.
- 7 Controle el tensado de la cadena.
- 8 Compruebe que la cadena de sierra se detiene cuando se suelta el gatillo de alimentación.

Instrucciones generales de trabajo

¡IMPORTANTE!

Este capítulo se refiere a las reglas de seguridad básicas para el trabajo con una motosierra. En ningún caso, su contenido podrá sustituir a los conocimientos, formación y experiencia práctica de un profesional. Por consiguiente, cuando no esté seguro de cómo utilizar la máquina, consulte a un experto. Dirijase a la tienda donde compró la motosierra, al taller de servicio o a un usuario de motosierras experto. ¡Evite los trabajos para los que no se sienta suficientemente cualificado!

No utilice la motosierra hasta que haya comprendido el significado de las reculadas y la forma de evitarlas. Vea las instrucciones bajo el título Medidas preventivas de las reculadas.

No utilice la motosierra hasta que haya comprendido la diferencia entre las técnicas de corte con la parte superior y la parte inferior de la espada. Vea las instrucciones de los capítulos Medidas preventivas de las reculadas y Equipo de seguridad de la máquina.

Utilice el equipo de protección personal. Vea las instrucciones bajo el título "Equipo de protección personal".

Reglas básicas de seguridad

- 1 Observe el entorno para:
 - Comprobar que no hayan personas, animales, etc., que puedan influir en su control de la máquina.
 - Impedir que eventuales personas o animales puedan entrar en contacto con la cadena o sean alcanzadas o lesionadas por un árbol derribado.

- Si lleva protectores auriculares, tenga cuidado con las personas que puedan aproximarse mientras usa la sierra.

¡NOTA! Siga las instrucciones mencionadas arriba y no utilice la motosierra sin que haya alguien a quien recurrir en caso de accidente.

- 2 No trabaje en condiciones atmosféricas desfavorables como niebla, lluvia intensa, tempestad, frío intenso, etc. El trabajo con mal tiempo es fatigoso y puede crear circunstancias peligrosas, como terreno resbaladizo, cambio imprevisto de la dirección de derribo de los árboles, etc.
- 3 Si está trabajando en condiciones calurosas tenga en cuenta el riesgo de deshidratación y beba líquidos.
- 4 Proceda con sumo cuidado en el corte de ramas pequeñas y evite cortar arbustos (= varias ramas al mismo tiempo). Después del corte, las ramas pequeñas pueden atascarse en la cadena, ser lanzadas hacia Ud. y herirle de gravedad.
- 5 Compruebe que pueda caminar y mantenerse de pie con seguridad. Vea si hay eventuales impedimentos para desplazamientos imprevistos (raíces, piedras, ramas, fosos, zanjas, etc.). Proceda con sumo cuidado al trabajar en terreno inclinado.
- 6 Sea sumamente cuidadoso al cortar en árboles en tensión. Un árbol en tensión puede, tanto antes como después de terminar de cortar, volver a su posición normal. Si Ud. o el corte están mal ubicados, el árbol puede golpearlo a Ud. o a la máquina y hacerle perder el control. Las dos situaciones pueden ocasionar daños personales graves. (43)
- 7 Para los desplazamientos, desactive y bloquee la cadena con el freno. Lleve la motosierra con la espada y cadena orientadas hacia atrás. Para los desplazamientos largos y los transportes utilice siempre la protección de la espada.
- 8 Cuando ponga la motosierra en el suelo, bloquee la cadena de sierra con el freno de cadena y no pierda de vista la motosierra. Para el 'estacionamiento prolongado', se debe parar el motor.



¡ATENCIÓN! A veces, las astillas se quedan atascadas en el sistema de transmisión, lo que hace que la cadena se bloquee. Detenga siempre la máquina y desenchúfela de la fuente de alimentación antes de efectuar la limpieza.

Reglas básicas

- 1 Entendiendo las implicaciones y causas de la reculada, Ud. puede reducir o eliminar sorpresas que incrementen el riesgo de accidente. La mayoría de reculadas son pequeñas, aunque algunas son rapidísimas y muy violentas.
- 2 Sujete siempre la motosierra con firmeza, con la mano derecha en el mango trasero y la mano

TÉCNICA DE TRABAJO

izquierda en el mango delantero, agarrando los mangos con todos los dedos. Este agarre deben utilizarlo todos los usuarios, incluso los zurdos. Este agarre es la mejor forma de reducir el efecto de una reculada y, al mismo tiempo, mantener el control de la motosierra. **¡No suelte los mangos! (44)**

- 3 La mayoría de los accidentes por reculada se producen al desramar. Procure trabajar con una postura estable y que en el suelo no hayan objetos que puedan hacerle tropezar y perder el equilibrio.

Si se trabaja con negligencia, el sector de riesgo de reculada de la espada puede tocar involuntariamente una rama, un árbol u otro objeto y producir una reculada.

Controle la pieza de trabajo. Si las piezas de trabajo que sierra son pequeñas y ligeras, pueden atascarse en la cadena de sierra y ser lanzadas contra usted. Esto, aunque no es necesariamente peligroso, puede sorprenderle y hacerle perder el control de la motosierra. No sierre nunca troncos apilados ni ramas sin separarlos antes. Sierre solamente los troncos de trozo en trozo. Aparte los trozos aserrados para mantener segura su zona de trabajo. **(52)**

- 4 **No utilice nunca la motosierra por encima de los hombros y evite cortar con la punta de la motosierra. ¡No utilice nunca la motosierra con una sola mano! (45)**

- 5 Para obtener máximo control de la motosierra, es necesario adoptar una posición estable. No trabaje nunca subido a una escalera, trepado a un árbol o en una posición que carezca de una base firme. **(46)**

- 6 Corte con velocidad de cadena alta, acelerando al máximo.

- 7 Para cortar con la parte superior de la espada, en sentido ascendente desde la parte inferior del objeto a cortar, proceda con muchísimo cuidado. Al trabajar con esta técnica, llamada de cadena impelente, la cadena empuja la motosierra hacia atrás, hacia el usuario. Si la cadena de sierra se atasca, la motosierra puede ser lanzada hacia atrás contra usted. **(47)**

- 8 Si el usuario no resiste la fuerza de la motosierra, puede ocurrir que ésta retroceda tanto que el sector de riesgo de reculada de la espada toque el árbol y se produzca una reculada. **(48)**

El corte con la parte inferior de la espada, en sentido descendente desde la parte superior del objeto a cortar, se denomina de corte con cadena tirante. La motosierra es tirada hacia el árbol y el canto delantero del cuerpo se apoya contra el tronco. Con esta técnica de cadena tirante, el usuario controla mejor la motosierra y la situación del sector de riesgo de reculada de la espada. **(49)**

- 9 Siga las instrucciones de afilado y mantenimiento de la espada y la cadena. Al cambiar la espada y la cadena sólo deben utilizarse las combinaciones recomendadas por nosotros. Vea las instrucciones bajo los títulos Equipo de corte y Datos técnicos.

Técnica básica de corte



¡ATENCIÓN! No utilice nunca una motosierra agarrándola solamente con una mano. Una motosierra no se controla con seguridad con una mano. Agarre con fuerza y firmeza las empuñaduras con ambas manos.

Generalidades

- ¡Para cortar, utilice siempre la aceleración máxima!
- Después de cada corte de sierra, suelte el gatillo de alimentación (dejar el motor durante demasiado tiempo en aceleración máxima prolongada sin carga, es decir, sin que el motor tenga la resistencia de la cadena en el aserrado, produce avería grave del motor).
- Corte descendente = con cadena "tirante".
- Corte ascendente = con cadena "impelente".

La técnica con cadena "impelente" supone un mayor riesgo de reculada. Vea las instrucciones bajo el título Medidas preventivas de las reculadas.

Designaciones

Desramado = corte de las ramas de un árbol talado.

Partición = rotura del objeto que se corta antes de concluir el corte.

Para los trabajos de tronzado deben tenerse en cuenta cinco factores muy importantes:

- 1 El equipo de corte no debe quedar apretado en el surco. **(50)**
- 2 El objeto que se corta no debe partirse. **(50)**
- 3 Durante el tronzado y después del mismo, la cadena de la sierra no debe tocar el suelo ni objeto alguno. **(51)**
- 4 ¿Hay riesgo de reculada? **(4)**
- 5 ¿Puede la configuración del terreno y el entorno influir en su estabilidad y seguridad para caminar y mantenerse de pie?

El atasco de la cadena y la partición del objeto de corte pueden deberse a dos factores: el apoyo del objeto antes y después del tronzado, y si el objeto a cortar está tenso.

En la mayoría de casos, estos factores pueden evitarse efectuando el tronzado en dos etapas: por arriba y por abajo. Así se neutraliza la propensión del objeto a cortar a apretar la cadena o a partirse.



¡ATENCIÓN! Si la cadena se atasca en el surco: ¡Pare el motor! No intente sacar la motosierra por la fuerza. Si lo hace, puede accidentarse con la cadena cuando se suelta repentinamente la motosierra. Para soltar la motosierra, utilice una palanca.

TÉCNICA DE TRABAJO

A continuación, se indica un listado teórico de la forma de tratar las situaciones más comunes con que puede enfrentarse un usuario de motosierra.

Tronzado



¡ATENCIÓN! No intente nunca serrar troncos apilados ni dos troncos que están muy juntos. Estos métodos incrementan drásticamente el riesgo de reculada, que comportan riesgo de daños personales graves y peligro de muerte.

Si hay una pila de troncos, se debe separar de ella cada tronco que se va a cortar, colocarlo en un soporte para serrar guiadera y cortarlo por separado.

Aparte los trozos cortados de la zona de trabajo. Si los deja en la zona de trabajo, aumenta el riesgo de reculada por equivocación y el riesgo de perder el equilibrio cuando trabaja. (52)

El tronco en el suelo. No hay riesgo de atasco de la cadena o de partición del objeto de corte. Sin embargo, hay un riesgo considerable de que la cadena toque el suelo después del corte.

Corte desde arriba todo el tronco. Al final del corte, proceda con cuidado para evitar que la cadena toque el suelo. Mantenga la aceleración máxima y esté alerta a lo que va a pasar.

Si es posible (¿puede girarse el tronco?), termine el corte a 2/3 del diámetro del tronco.

Gire el tronco para cortar el tercio restante desde arriba. (53)

El tronco está apoyado en un extremo. Gran riesgo de partición.

Empiece cortando desde abajo (aproximadamente 1/3 del diámetro del tronco).

Termine el corte desde arriba, hasta que se encuentren los dos surcos. (53)

El tronco está apoyado en ambos extremos. Gran riesgo de atasco de la cadena.

Empiece cortando desde arriba (aproximadamente 1/3 del diámetro del tronco).

Termine el corte desde abajo, hasta que se encuentren los dos surcos. (54)

Técnica de tala

¡IMPORTANTE! La tala de árboles requiere mucha experiencia. Un usuario de motosierra inexperto no debe talar árboles. ¡Evite los trabajos para los que no se considere suficientemente capacitado!

Distancia de seguridad

La distancia de seguridad entre el árbol a talar y el lugar de trabajo más cercano debe ser de 2,5 longitudes de

árbol. Asegúrese de que no haya nadie en esta "zona de riesgo" antes de la tala y durante la misma. (55)

Dirección de derribo

El derribo tiene por objeto la colocación del árbol de forma que el desramado y tronzado subsiguientes puedan efectuarse en un terreno lo más "fácil" posible. El talador debe poder caminar y mantenerse de pie con seguridad.

Cuando haya decidido en qué dirección quiere derribar el árbol, debe considerar la dirección natural de caída del mismo.

Ésta depende de varios factores:

- Inclinación
- Torcimiento
- Dirección del viento
- Concentración de las ramas
- Peso de la nieve, si la hay
- Obstáculos dentro del alcance del árbol: como otros árboles, cables eléctricos, paredes y edificios.
- Compruebe si el tronco tiene daños o podredumbre, que aumentan la probabilidad de que el árbol se rompa y empiece a caer antes de lo previsto.

Una vez considerados estos factores, puede verse obligado a dejar que el árbol caiga en su dirección natural, ya que es imposible, o demasiado arriesgado, intentar colocarlo en la dirección decidida en un principio.

Otro factor muy importante, que no afecta a la dirección de derribo pero sí a su seguridad personal, es el control de que el árbol no tenga ramas dañadas o "muertas" que puedan romperse por sí solas y dañarle a Ud. durante la tala.

Ante todo, debe evitarse que el árbol derribado se atasque en otro árbol. Es muy peligroso retirar un árbol atascado y hay un elevado riesgo de accidente. Vea las instrucciones bajo el título Tratamiento de una tala fallida.

¡IMPORTANTE! En momentos críticos de la tala deberán levantarse los protectores auriculares apenas termine el aserrado, a fin de poder advertir ruidos y señales de advertencia.

Corte de ramas bajas y camino de retirada

Desrame el tronco hasta la altura del hombro. Es más seguro trabajar de arriba a abajo y tener el tronco entre usted y la motosierra. (56)

Limpie la vegetación que hay alrededor del árbol y elimine los eventuales obstáculos (piedras, ramas, huecos, etc.) para tener preparado un camino de retirada cuando empiece a caer el árbol. El camino de retirada debe estar a unos 135°, oblicuamente hacia atrás, de la dirección de derribo prevista. (57)

- 1 Zona de riesgo
- 2 Vía de retirada
- 3 Dirección de derribo

Tala



¡ATENCIÓN! ¡Desaconsejamos a los usuarios insuficientemente cualificados que talen árboles con espada de longitud más pequeña que el diámetro del tronco a cortar!

La tala se hace con tres cortes. Se empieza con el corte de indicación, compuesto por un corte superior y un corte inferior; y se termina con el corte de derribo. Con la ubicación correcta de estos cortes puede controlarse con gran exactitud la dirección de derribo.

Corte de indicación

Para cortar el corte de indicación se empieza con el corte superior. Oriente las marcas de dirección de tala (1) hacia un objeto del terreno en el sentido en que se quiere abatir el árbol (2). Sitúese en el lado derecho del árbol, detrás de la sierra, y corte con cadena tirante.

Luego, efectúe el corte inferior, que debe terminar exactamente donde terminó el corte superior. (58)

La profundidad del corte de indicación debe ser igual a 1/4 del diámetro del tronco, y el ángulo entre los cortes superior e inferior debe ser de 45° como mínimo.

La convergencia de ambos cortes se denomina línea de corte de indicación. La línea de corte de indicación debe ser perfectamente horizontal y formar un ángulo recto (90°) con la dirección de derribo elegida. (59)

Corte de derribo

El corte de derribo se hace en el lado opuesto del árbol y debe ser perfectamente horizontal. Sitúese a la izquierda del árbol y corte con cadena tirante.

Sitúe el corte de derribo a unos 3-5 cm (1,5-2 pulgadas) por encima del plano horizontal del corte de indicación. (60)

Coloque el apoyo de corteza (si ha sido montado) detrás de la faja de desgaje. Corte con aceleración máxima introduciendo lentamente la cadena/espada en el tronco. Preste atención a si el árbol se mueve en dirección opuesta a la elegida para el derribo. Tan pronto lo permita la profundidad de corte, ponga una cuña de derribo o una barra desgajadora en el corte de derribo. (61)

El corte de derribo debe quedar paralelo con la línea de corte de indicación, con una distancia mínima entre ambos de 1/10 del diámetro del tronco. La parte del tronco sin cortar se denomina faja de desgaje.

La faja de desgaje funciona como una bisagra que dirige la dirección de derribo del árbol. (62)

Se pierde completamente el control de la dirección de derribo del árbol si la faja de desgaje es demasiado pequeña o se atraviesa al cortar, o si los cortes de indicación y derribo están mal situados. (63)

Cuando están terminados los cortes de indicación y de derribo, el árbol debe empezar a caer; bien por sí solo, o con ayuda de la cuña de derribo o de la barra desgajadora. (64)

Recomendamos emplear una longitud de espada mayor que el diámetro del tronco para que los cortes de derribo e indicación se puedan hacer con un 'corte sencillo'. Vea las instrucciones del capítulo Datos técnicos en lo referente a las longitudes de espada recomendadas para su modelo de motosierra. (65)

Hay técnicas para la tala de árboles con diámetros de tronco más grandes que la longitud de la espada. Estas técnicas conllevan un riesgo considerable de que el sector de riesgo de reculada de la espada toque un objeto. (4)

Tratamiento de una tala fallida

Derribo de un árbol "atascado"

Es muy peligroso retirar un árbol atascado y hay un elevado riesgo de accidente.

No intente nunca cortar árboles talados apoyados sobre otros.

No trabaje nunca dentro de la zona de riesgo de árboles talados atascados y suspendidos. (66)

El método más seguro es utilizar un torno.

- Montado en un tractor (67)
- Portátil (70)

Corte de árboles y ramas tensos

Preparativos: Estime el sentido de la tensión y dónde tiene su punto de ruptura (es decir, el punto en el que se rompería si se siguiera tensando).

Determine la forma más segura de soltar la tensión y también, si Ud. puede hacerlo. En situaciones muy complicadas, el único método seguro consiste en utilizar un torno en vez de la motosierra.

Generalidades:

Sitúese de modo que no haya riesgo de que sea alcanzado por el tronco/la rama cuando se suelte. (71)

Haga uno o varios cortes en el punto de ruptura o cerca del mismo. Corte a la profundidad requerida y con el número de cortes necesarios para que la tensión del tronco/la rama se suelte lo suficiente para que el tronco/la rama se "parta" en el punto de ruptura. (69)

¡No corte nunca del todo un objeto en tensión!

Si necesita cortar a través del árbol/rama, haga dos o tres cortes con una separación de 3 cm y una profundidad de 3 a 5 cm. (72)

Continúe serrando a más profundidad hasta que soltar la fuerza y la tensión del árbol/rama. (73)

Sierre el árbol/rama desde el lado opuesto después de soltar la tensión.

Medidas preventivas de las reculadas



¡ATENCIÓN! Las reculadas pueden ser rapidísimas, repentinas y violentas, lanzando la motosierra, la espada y la cadena contra el usuario. Si la cadena en movimiento toca al usuario, pueden producirse lesiones muy graves e incluso mortales. Es necesario comprender las causas de las reculadas y que pueden evitarse procediendo con cuidado y trabajando con la técnica correcta.

¿Qué es la reculada?

Reculada es la denominación de una reacción repentina por la que la motosierra y la espada salen despedidas de un objeto que ha entrado en contacto con el cuadrante superior de la punta de la espada, denominado sector de riesgo de reculada. (48)

La reculada sigue siempre el sentido del plano de la espada. Lo más común es que la motosierra y la espada reboten hacia atrás en sentido ascendente, hacia el usuario. También hay otros sentidos de reculada dependiendo de la posición de la motosierra en el momento en que el sector de riesgo de reculada de la espada toca un objeto.

La reculada sólo puede producirse cuando el sector de riesgo de reculada de la espada toca un objeto. (4)

Desramado



¡ATENCIÓN! La mayoría de accidentes por reculada ocurren al desramar. No use el sector de riesgo de reculada de la espada. Proceda con sumo cuidado y evite que la punta de la espada entre toque en el tronco, en otras ramas o en objetos. Proceda con sumo cuidado con las ramas que están tensadas. Pueden ser despedidas contra usted y hacerle perder el control, con el riesgo consiguiente de daños.

¡Cerciórese de que pueda caminar y mantenerse de pie con seguridad! Trabaje desde el lado izquierdo del tronco. Trabaje lo más cerca posible de la motosierra para máximo control. Cuando sea posible, descargue el peso de la motosierra apoyándola en el tronco. (74)

Desplácese solamente cuando el tronco esté situado entre Ud. y la motosierra.

Tronzado del tronco

Vea las instrucciones bajo el título Técnica básica de corte.

Generalidades

El usuario sólo puede efectuar los trabajos de mantenimiento y servicio descritos en este manual. Los trabajos de mayor envergadura debe efectuarlos un taller de servicio oficial.

Control, mantenimiento y servicio del equipo de seguridad de la motosierra



¡ATENCIÓN! Desenchufe siempre la motosierra de la fuente de alimentación antes de realizar cualquier tarea de montaje, mantenimiento o comprobación de la máquina.

Aclaración! Para todos los trabajos de servicio y reparación de la máquina es necesaria una capacitación especial. Esto es especialmente aplicable al equipo de seguridad. Si la máquina no da resultados satisfactorios en alguno de los controles de la lista abajo, le recomendamos que acuda a un taller de servicio.

Freno de cadena con protección contra reculadas

Control de la protección contra reculadas

- Compruebe que la protección contra reculadas esté intacta, sin defectos visibles como, por ejemplo, grietas. (75)
- Empuje la protección contra reculadas hacia adelante y atrás para comprobar que se mueve con facilidad y que está firmemente anclada a la máquina. (76)

Control de la función de inercia

- Mantenga la motosierra, desactivada, sobre un tocón u otro objeto estable. Suelte la empuñadura delantera y deje caer la motosierra por su propio peso, rotando en la empuñadura trasera, contra el tocón.

El freno de cadena debe activarse cuando la punta de la espada toca el tocón. (77)

Control del efecto de frenado

- Arranque la motosierra. Tenga cuidado de que la cadena de sierra no entre en contacto con el suelo u otro objeto. Consulte las instrucciones bajo el título Arranque y parada.
- Sostenga la motosierra con firmeza, agarrando los mangos con todos los dedos. (44)
- Acelere al máximo y active el freno de cadena girando la muñeca izquierda hacia la protección contra reculadas. No suelte el mango delantero. **La cadena debe detenerse inmediatamente. (78)**

Bloqueo del gatillo de alimentación

- Asegúrese de que el gatillo de alimentación está bloqueado en la posición de ralentí cuando el bloqueo se suelta. (79)
- Presione el bloqueo del gatillo de alimentación y compruebe que vuelve a su posición inicial al soltarlo. (80)
- Compruebe que el gatillo de alimentación y el bloqueo se mueven con facilidad y que sus sistemas de muelles de retorno funcionan correctamente. (81)
- Arranque la motosierra y aplique la máxima potencia. Suelte el gatillo de alimentación y compruebe que la cadena de sierra se para y permanece inmóvil.

Captor de cadena

- Compruebe que el captor de cadena esté intacto y que esté firmemente montado al cuerpo de la motosierra. (82)

Sistema refrigerante

Para lograr una temperatura de funcionamiento lo más baja posible, la máquina incorpora un sistema refrigerante.

El sistema refrigerante está compuesto por:

- 1 Toma de aire (bajo el gatillo de alimentación).
 - 2 Un ventilador en el motor.
- Limpie el sistema de refrigeración con un cepillo una vez por semana (en condiciones difíciles, con mayor frecuencia). Un sistema de refrigeración sucio u obstruido provoca el sobrecalentamiento de la máquina, que a su vez genera daños en esta.

MANTENIMIENTO

Programa de mantenimiento

A continuación incluimos una lista con los puntos de mantenimiento a efectuar en la máquina. La mayoría de los puntos se describen en el capítulo "Mantenimiento".

A cada uso	Frecuente	Ocasional
Limpie la parte exterior de la máquina.	Lime las eventuales rebabas en los lados de la espada.	
Compruebe que los componentes del gatillo de alimentación funcionan de manera segura (gatillo de alimentación y bloqueo).		Vacíe el depósito de aceite y límpielo interiormente.
Limpie el freno de cadena y compruebe que funcione con seguridad. Verifique que el captor de cadena esté intacto y cámbielo si es necesario.		Aplique cuidadosamente aire comprimido en el producto y las ranuras de refrigeración de la batería.
Dé vuelta la espada cada día para que el desgaste sea regular. Compruebe que el orificio de lubricación de la espada no esté obturado. Limpie la guía de la cadena.		
Compruebe que la espada y la cadena reciban aceite suficiente.		
Revise la cadena de sierra en lo referente a grietas en remaches y eslabones, rigidez de la cadena o desgaste anormal de remaches y eslabones. Cambie las piezas gastadas.		
Afile la cadena y compruebe su tensado y su estado. Verifique que el piñón de arrastre de la cadena no esté demasiado desgastado, cámbielo si es necesario.		
Limpie la toma de aire de la máquina.		
Compruebe que los tornillos y las tuercas estén apretados.		

DATOS TECNICOS

Datos técnicos

	418EL	420EL
Motor eléctrico		
Tipo	Motor de serie CA	Motor de serie CA
Alimentación	1800W	2000 W
Intervalo de tensión	230-240V	230-240V
Sistema de lubricación		
Tipo de bomba de aceite	Automática	Automática
Capacidad del depósito de aceite, litros	0,20	0,20
Peso		
Motosierra sin espada ni cadena, depósito de aceite de cadena vacío, kg	4.7	4.7
Emisiones de ruido (consulte la nota 1)		
Nivel de potencia acústica medido dB (A)	101,9	101,9
Nivel de potencia acústica garantizado L_{WA} dB (A)	103	103
Niveles acústicos (consulte la nota 2)		
Nivel de presión acústica equivalente en el oído del usuario, dB(A).	90,8	90,8
Niveles de vibración equivalentes, a h (consulte la nota 3)		
Mango delantero, m/s^2	5,2	5,2
Mango trasero m/s^2	3,9	3,9
Incertidumbre respectiva K, m/s^2	1,5	1,5
Cadena/espada		
Longitudes de espada recomendadas, pulgadas/cm	14/35	16/40
Longitud efectiva de corte, pulgadas/cm	12.5/32	14/35.5
Tipo de piñón de arrastre/número de dientes	Spur/6	Spur/6
Velocidad máxima de la cadena, m/s	14.5	14.5

Nota 1: Emisiones sonoras en el entorno medidas como potencia acústica L_{WA} según la directiva CE 2000/14/CE Anexo V.

Nota 2: el nivel de presión sonora equivalente, según la norma ISO 22868, se calcula como la suma de energía, ponderada en el tiempo, de los niveles de presión sonora en diferentes condiciones de trabajo. La dispersión estadística habitual del nivel de presión sonora equivalente es la desviación típica de 2,5 dB (A).

Nota 3: Nivel de vibración conforme a EN 60745–2–13. Los datos referidos del nivel de vibración poseen una dispersión estadística habitual (desviación típica) de 1,5 m/s^2 . Lecturas de vibración cuando la máquina está equipada con una barra de determinada longitud y el tipo de cadena recomendado.



¡Atención! La emisión de vibración durante el uso de la herramienta eléctrica puede ser diferente del valor indicado en función del uso de la misma. El usuario debe conocer las medidas de seguridad necesarias que se basan en una estimación de la exposición en condiciones de uso reales (teniendo en cuenta todas las partes del ciclo de funcionamiento, como el periodo en que la herramienta está apagada y el funcionamiento en ralentí además del gatillo).


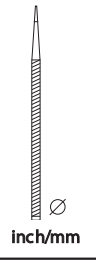



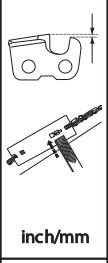

DATOS TECNICOS

Combinaciones de espada y cadena

Los siguientes equipos de corte están homologados para los modelos Husqvarna 418 EL y 420 EL.

Modelo	Espada				Cadena	
	Longitud, cm/ pulg.	Paso, pulgadas	Anchura de ranura, mm	Máximo número de dientes, cabezal de rueda	Tipo	Longitud, eslabones de arrastre (unidad)
418 EL	14 (35)	3/8	1,3	7T	Husqvarna H37	52
420 EL	16 (40)					56

Afilado y calibres de afilado de la cadena de sierra

	 inch/mm				 inch/mm	
37	5/32 / 4,0	80°	30°	0°	0.025 / 0,65	5796536-01

Declaración CE de conformidad

(Rige sólo para Europa)

Husqvarna AB, SE-561 82 Huskvarna (Suecia), telf. +46 36 146500, declara bajo su única responsabilidad que las motosierras eléctricas con cable 418 EL y 420 EL a partir de los números de serie del año 2016 en adelante (el año se indica claramente en la placa de características, seguido del número de serie) cumplen los requisitos de las DIRECTIVAS DEL CONSEJO:

- **2006/42/CE** «relativa a máquinas» del 17 de mayo de 2006.
- **2014/30/UE**, "referente a compatibilidad electromagnética", del 26 de febrero de 2014.
- **2000/14/CE**, "sobre emisiones sonoras en el entorno" del 8 de mayo de 2000.
- del 8 de junio de 2011 «sobre restricciones a la utilización de determinadas sustancias peligrosas» (**2011/65/UE**).

Se han aplicado las siguientes normas:

EN 60745-1:2009 + A11:2010, EN 60745-2-13:2009 + A1:2010, EN 55014-1:2006 + A1:2009 + A2:2011, EN 55014-2:2015, EN 61000-3-2:2014, EN 61000-3-3:2013

Organismo inscripto:

NB2140, DEKRA Testing and Certification GmbH, Enderstraße 92b, 01277 Dresden, Alemania, ha efectuado el examen de la CE en conformidad con lo estipulado en el artículo 12, punto 3b de la directiva sobre maquinaria (2006/42/EC). Los certificados sobre el examen CE de tipo conforme al Anexo IX tienen el número: 4815039.16001-1

Para más información sobre las emisiones sonoras, consulte el capítulo Datos técnicos.

La motosierra entregada coincide con el ejemplar que fue sometido al examen CE de tipo.

Husqvarna, 1 de septiembre de 2016



Lars Roos Jefe de Desarrollo

(Presentante autorizado de Husqvarna AB y responsable de la documentación técnica.)

SÜMBOLITE TÄHENDUS

Sümbolid seadmel:

Rootsikeelse kasutusjuhendi originaali tõlge

ETTEVAATUST! Kettsaad võivad olla ohtlikud! Hooletu või vale kasutamislaid võivad tekitada operaatorile või teistele tõsiseid ja isegi surmavaid kehavigastusi.

Loe käsitsemisõpetus põhjalikult läbi, et kõik eeskirjad oleksid täiesti arusaadavad, enne kui seadet kasutama hakkad.

Kasuta alati:

- Heakskiidetud kaitsekiivrit
- Kõrvaklapid
- Kaitseprillid või näokaitse

Seade vastab EL kehtivatele direktiividele.

Ümbritsevasse keskkonda leviv müra vastavalt Euroopa Ühenduse direktiivile. Andmed seadme emissiooni kohta on toodud peatükis Tehnilised andmed ja etiketil.

Operaator peab kasutama kettsae käsitsemiseks mõlemat kätt.

Kettsaagi ei tohi mitte kunagi kasutada seda ühes käes hoides.

Ärge laske saelati otsa millegi vastu puutuda.

ETTEVAATUST! Kui saelati ots puutub millegi vastu, tekib sellele vastumõju, mis võib lüüa saelati tahapoole ja üles ja sellest võib tekkida tagasilöökk. See võib tuua kaasa tõsiseid vigastusi.

Saeketi pöörlemissuund ja juhtplaadi maksimaalne pikkus.

Hoidke kõrvalised isikud eemal.

Enne reguleerimist või puhastamist ühendage pistik lahti.



Elektrilöögihoht!



Kui kaabel saab kahju või kui lõikate kaablitse, ühendage toiteallikas kohe lahti.



Ketipidur, aktiveeritud (parempoolne) ketipidur, aktiveerimata (vasakpoolne).



Ketiõli lisamine.



Keskonnaalane mürgistus. Tootel või selle pakendil olevad sümbolid näitavad, et seda toodet ei tohi käidelda olmejäätmena. Toodet tuleb elektri- ja elektroonikajäätmete ümbertöötlemiseks viia vastavasse jäätmekäitluspunkti.



Ärge jätke vihma kätte.



Topeltisolatsioon



Ülejäänud seadmel toodud sümbolid/tähised vastavad erinevates riikides kehtivatele sertifitseerimisnõuetele.

SÜMBOLITE TÄHENDUS

Sümbolid käsitlemisõpetuses:

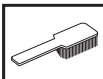
Enne monteerimistöõde, ülevaatuse ja/või hooldustööde alustamist tuleb seade alati toiteallikast lahti ühendada.



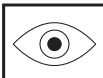
Kasuta alati heakskiidetud kaitsekindaid.



Korrapärane puhastus vajalik.



Visuaalne kontroll.



Kettsae käivitamisel peab ketipidur olema sisselülitatud.



ETTEVAATUST! Kui saelati ots puutub millegi vastu, tekib sellele vasturnõju, mis võib lüüa saelati tahapoole ja üles ja sellest võib tekkida tagasilöök. See võib tuua kaasa tõsiseid vigastusi.



Pakendi sisu

Kettsaag

Saekett

Juhtplaat

Kasutusjuhend

Juhtplaadi kaitse

Seadme peal on järgmised sildid.



Sisukord

SÜMBOLITE TÄHENDUS

Sümbolid seadmel:	271
Sümbolid käsitsemisõpetuses:	272
Pakendi sisu	272

SISUKORD

Sisukord	273
----------------	-----

SISSEJUHATUS

Lugupeetud tarbijal	274
---------------------------	-----

MIS ON MIS?

Kettsae detailide paiknemine	274
------------------------------------	-----

ÜLDISED OHUTUSESKIRJAD

Üldised ohutusala sed märkused elektritööriistade kohta	275
Meetmed uue kettsae kasutamisele võtmisel	277
Tähtis	278
Toirnige alati arukalt	278
Isiklik ohutusvarustus	278
Seadme ohutusvarustus	278
Ketipidur ja turvakäepide	279
Lõikeseade	280

KOOSTAMINE

Juhtplaadi ja keti paigaldamine	283
---------------------------------------	-----

KÄIVITAMINE JA SEISKAMINE

Käivitamine ja seiskamine	284
---------------------------------	-----

TÖÖVÕTTED

Enne kasutamist tuleb alati:	285
Üldised tööeeskirjad	285
Tagasiviskumise vältimine	288

HOOLDUS

Üldised näpunäited	289
Kettsae ohutusvarustuse kontroll, korrashoid ja hooldus	289
Juhtplaadi otsatähiku määrimine	289
Jahutussüsteem	289
Hooldusskeem	290

TEHNILISED ANDMED

Tehnilised andmed	291
Juhtplaadi ja keti kombinatsioonid	292
Saeketi teritamine ja teritusmallid	292
EÜ kinnitus vastavusest	292

Lugupeetud tarbija!

Õnnitleme teid, et olete valinud Husqvarna toote! Husqvarna ajalugu algab juba aastast 1689, kui kuningas Karl XI käsul rajati Huskvarna jõe äärde tehas tahtpüsside valmistamiseks. Asukoht Huskvarna jõe ääres oli üsnagi loogiline, sest see võimaldas tootmiseks kasutada vee jõudu. Husqvarna tehase enam kui 300-aastase tegutsemisaja kestel on seal toodetud väga erinevaid tooteid alates puupliitidest kuni moodsate köögiseadmete, õmblusmasinate, jalgrataste ja mootorratasteni välja. 1956. aastal tuli välja Husqvarna esimene mootori jõul töötav muruniiduk, kolme aasta möödudes – aastal 1959 – järgnes sellele mootorsaag. Samas valdkonnas töötab Husqvarna ka täna.

Täna on Husqvarna maailma juhtivaid aiandus- ja metsandustoodete tootjaid, kes seab esikohale seadmete kvaliteedi ja tehnilised näitajad. Meie äriidee on toota, arendada ja turustada mootori jõul töötavaid seadmeid aianduse, metsanduse ja ehituse ning tööstuse jaoks. Husqvarna eesmärk on luua seadmeid, mis on esirinnas ja sellepärast ongi meie seadmetele iseloomulikud mitmed kasulikud lahendused, mis tagavad seadmete ergonoomilisuse, kasutajasõbralikkuse, turvalisuse, keskkonnasõbralikkuse ja tõhususe.

Me oleme veendunud, et te hindate kõrgelt meie toodete kvaliteeti ja tehnilisi näitajaid, ning seda ka tulevikus. Kui te ostate meie toote, on teile tagatud professionaalne abi nii seadmete hooldamise kui parandamise osas. Kui seadme müüja juures pole volitatud töökoda, küsige, kus on meie lähim volitatud töökoda.

Me loodame, et jäite oma ostuga rahule ja sellest saab teie hea abimees pikkadeks aastateks. Ärge unustage, et seadme kasutusjuhend on väärtuslik abimees. See aitab teid oluliselt oma seadme tööiga pikendada, kui te järgite neid soovitusi, mis on juhendis toodud seadme hooldamise, korrastamise ning parandamise kohta. Kui te kord müüte selle seadme ära, andke sellega uuele omanikule kaasa ka kasutusjuhend.

Täname, et te valisite endale kasutamiseks Husqvarna toote!

Husqvarna AB töötab pidevalt oma toodete edasiarendamise alal ja jätab seetõttu endale õiguse teha muuhulgas muudatusi toodete kuju ja välismuse osas.

Kettsae detailide paiknemine (1)

- 1 Tagumine käepide
- 2 Toitelüliti
- 3 Esikäepide
- 4 Turvakäepide
- 5 Juhtplaat
- 6 Saekett
- 7 Lüliti
- 8 Reguleerimiskruvi/–nupp
- 9 Veotähiku kate
- 10 Tagumine käekaitse
- 11 Kooretugi
- 12 Õlitaseerme vaateklaas
- 13 Õli täitekork
- 14 Toitepäästiku lukustusnupp
- 15 Ketipüüdjä
- 16 Õlipumba reguleerimiskruvi
- 17 Juhtplaadi kaitse
- 18 Käsitsemisõpetus

Üldised ohutusalased märkused elektritööriistade kohta



ETTEVAATUST! Loe läbi kõik ohutusteated ja kõik eeskirjad. Hoiatuste ja eeskirjade mitte täitmine võib lõppeda elektrilöögi, tulekahju ja/või raskete vigastustega.

TÄHTIS! Säilita kõik hoiatused tuleviku tarbeks. Ohutusteades esinev termin "elektritööriist" viitab elektrivõrgus toimiva (juhtmega) elektritööriistale või akutoitega (juhtmata) elektritööriistale.

Tööplatsi ohutus

- Hoida tööplats puhas ja hästi valgustatud. Õnnetused kipuvad juhtuma laakil asjade ja halva valguse korral.
- Ära kasuta elektritööriistu plahvatusohtlikes tingimustes nagu kergestisüttivate vedelike, gaaside või tolm juuresolekul. Elektritööriistad tekitavad sädemeid, mis võivad süüdata tolmu või tahma.
- Hoida lapsed ja kõrvalseisjad elektritööriista kasutamisel eemal. Tähelepanu hajumine võib põhjustada kontrolli kadumist.

Elektriohutus

- Elektritööriistade pistikud peavad sobima kontakti. Ära modifitseeri pistikut mingil viisil. Ära kasuta adapterpistikuid maandatud elektritööriistade puhul. Modifitseerimata pistikud ja sobilikud kontaktid vähendavad elektrilöögi ohtu.
- Välti kokkupuudet maandatud pindadega nagu torud, radiaatorid, pliivid või külmkapid. Elektrilöögi oht on suurem, kui su keha on maandatud.
- Ära kasuta tööriistu vihmas või märgades tingimustes. Elektritööriista pääsev vesi suurendab elektrilöögi ohtu.
- Ära kahjusta juhet. Ära kunagi kasuta juhet tööriista tassimiseks, tirimiseks või kontaktist eemaldamiseks. Hoida juhe eemal kuumusest, õlist, teravatest äärtest või liikuvatest osadest. Kahjustatud või sassis juhtmed suurendavad elektrišoki ohtu.
- Elektritööriistaga õues töötades, kasuta välikasutuseks sobivat pikendusjuhet. See vähendab elektrilöögi ohtu.
- Kui mootortööriista kasutamine niiskes keskkonnas on vältimatu, kasutage rikkevoolukaitsmega (RCD) kaitstud toidet. RCD kasutamine vähendab elektrilöögi ohtu.

Isiklik ohutus

- Ole tähelepanelik, jälgi, mis sa teed ning kasuta kainet mõistust tööriistaga töötades. Ära kasuta elektritööriista, kui oled väsinud või

narkootikumide, alkoholi või ravimite mõju all. Hetkeline tähelepanu hajumine võib põhjustada raskeid vigastusi.

- **Kasuta isiklikku ohutusvarustust. Kasuta alati silmakaitset.** Ohutusvarustuse nagu tolmuumaski, libisemiskindlate ohutusjalatsite, kiivri või kuulmiskaitse õige kasutamine vähendab isiklikke vigastusi.
- **Välti tööriista tahtmatut käivitumist. Jälgi, et lüliti oleks välja lülitatud, enne kui ühendad toiteallikaga või / ja akuga, tõstad üles või tassid seadet.** Tööriista tassimine sõrm lüliti või sisselülitatud olekus seadme vooluvõrku lülitamine on ebatavaline.
- **Enne masina käivitamist eemalda reguleerimisvõtmed või –kangid.** Tööriista pöörleva osa külge jäetud võtmed ja kangid võivad põhjustada kehavigastusi.
- **Ära pinguta üle. Jälgi alati, et oleks kindel jalgealune ja tasakaal.** See tagab ettearvamatutes olukordades parema kontrolli tööriista üle.
- **Kanna vastavaid rõivaid. Ära kanna liigselt avaraid riideid või ehteid. Jälgi, et juuksed, riided või kindad ei satuks liikuvate osade lähedusse.** Avarad riided, pikad ehted või juuksed võivad liikuvate osade külge kinni jääda.
- **Kui seadmed on varustatud tolmu väljatõmbe- ja kogumisvahenditega, jälgi, et need oleks korralikult kinnitatud ja õigesti kasutatud.** Tolmukogumine vähendab tolmuga seotud ohte.

Elektritööriista kasutamine ja hooldamine

- **Ära forsseeri tööriistu. Kasuta töö jaoks ettenähtud tööriista.** Õige tööriist teeb töö ettenähtud kiirusel paremini ja turvalisemalt.
- **Ära kasuta tööriista, kui seda ei saa lülitist sisse / välja lülitada.** Tööriist, mida ei saa lüliti abil juhtida, on ohtlik ning tuleb remontida.
- **Enne elektritööriista modifitseerimist, tarvikute vahetamist või selle hoiustamist tuleb see toiteallikast või aku küljest lahti ühendada.** Sellised preventiivsed ohutusmeetmed aitavad ära hoida seadme iseeneslikku käivitumist.
- **Hoida mittekasutatavaid elektritööriistu lastele või seadmega või nende eeskirjadega mitte kursis olevatele inimestele kättesaamatus kohas.** Elektritööriistad on treenimata kasutaja kättes ohtlikud.
- **Hooldise elektritööriistade eest. Jälgi, et liikuvatel osadel ei esineks eritelgusust või paindeid, et osad poleks katki või mingis muus olukorras, mis võiks seadme tööd mõjutada. Kui tööriist on viga saanud, tuleb see enne kasutamist ära parandada.** Halvasti hoitud tööriistu kasutades on juhtunud palju õnnetusi.
- **Hoida lõiketööriistad teravad ja puhtad.** Õigesti hooldatud teravate lõikeäärtega lõiketööriistad ei kiilu nii kergesti kinni ning on lihtsamini käsitsetavad.
- **Kasuta elektritööriista, tarvikuid ja sissepandavaid terasid nende eeskirjade kohaselt, võttes arvesse töötingimused ja töö iseloomu.** Tööriistade

ÜLDISED OHUTUSEESKIRJAD

mitteotstarbeline kasutamine võib kaasa tuua ohtlike olukordi.

Hooldamine

- **Hoolda oma elektritööriista kvalifitseeritud remontija juures, kasutades ainult identseid asendusosi.** See tagab elektritööriista ohutuse.

Kettsae ohutusega seonduvad hoiatused

- **Kui saag töötab, hoidke kõik kehaosad saeketist eemal. Enne kettsae käivitamist veenduge, et see ei puutu hetkel vastu mõnda muud eset.** Hetkeline tähelepanematus kettsae kasutamise ajal võib põhjustada teie riiete või keha kokkupuute saeketiga.
- **Hoidke parema käega alati kindlalt kettsae tagumisest käepidemest ja vasakuga esikäepidemest.** Kui kasutate kettsae hoidmiseks vastupidist käeasetust, suurendate kehavigastuste ohtu, seetõttu tuleb sellist käitumist vältida.
- **Hoidke mootortööriista ainult isoleeritud haardepinnast, kuna saekett võib kokku puutuda peidatud juhtmete või seadme enda toitejuhtmega.** Kui saekett puutub kokku pinge all oleva kaabliga, võivad mootortööriista metallosad seejärel samuti pinge alla sattuda ning kasutajale elektrilöögi anda.
- **Kandke kaitseprille ja kõrvaklappe. Soovitame kasutada ka pea, käte, jalgade ja jalalabade kaitsevahendeid.** Nõuetele vastav kaitseriietus vähendab võimalikke kehavigastusi, mille põhjuseks on lendav praht või tahtmatu kontakt saeketiga.
- **Ärge töötage kettsaega puu otsas.** Ketsaega puu otsas töötamine võib tekitada kehavigastusi.
- **Veenduge alati, et teil on sobiv jalgalune, ning kasutage kettsaagi ainult siis, kui seisate liikumatul, kindlal ja tasasel pinnal.** Libedad ja ebakindlad pinnad (nt redelid) võivad põhjustada tasakaalukaotust või kettsae üle kontrolli kaotamist.
- **Kui lõikate pinge all olevat oksa, olge alati valmis selle võimalikuks tagasipaiskeks.** Kui puukiududesse talletunud pinge vabaneb, võib pinge all olnud oks kasutaja poole tagasi paiskuda ja/või kettsae kontrolli all hoidmise võimatuks muuta.
- **Olge pöösaid ja võrseid lõigates äärmiselt ettevaatlik.** Peened oksad võivad saeketi vahele kinni jääda ja seejärel piitsana teie poole sähvata või panna teid tasakaalu kaotama.
- **Kandke kettsaagi käepidemest ja kehast eemal ning väljalülitatud olekus. Ketsae transportimise või hoiustamise ajal katke juhtplaati alati spetsiaalse kattega.** Ketsae õige käsitlemine vähendab tahtmatu kokkupuute ohtu liikuva saeketiga.
- **Järgige määrimise, keti pingutamise ja lisatarvikute vahetamise juhiseid.** Valesti pingutatud või määritud kettsaag võib kas katki minna või keti tagasiviskumise ohtu suurendada.

- **Hoidke käepidemed kuivad, puhtad ning õli- ja määrdevabad.** Rasvased ja õlised käepidemed on libedad ning võivad põhjustada kontrolli kaotamist kettsae üle.
- **Lõigake ainult puitu. Kasutage kettsaagi ainult ettenähtud otstarbel.** Näiteks: ärge kasutage kettsaagi plasti, kivi või mittepuudist ehitusmaterjalide lõikamiseks. Kui kasutate kettsaagi otstarbel, milleks see pole ette nähtud, riskite ohtlike olukordadega.
- Soovitame tungivalt, et algajad harjutaksid palkide saagimist saepukil.

Tagasiviskumise põhjused ja selle vältimine

- Kui juhtplaadi ots puutub millegi vastu või kui lõigatav puit näpistab saeketi lõikesoone kinni, võib tagajärjeks olla saeketi tagasiviskumine. Juhtplaadi otsa kontakt võib teatud juhtudel põhjustada äkilist vastumõju, mis võib lüüa juhtplaadi üles ja tagasi kasutaja poole. Kui saekett piki juhtplaadi ülaserava kinni näpistada, võib juhtplaati järsult kasutaja poole tagasi pörkuda. Need reaktsioonid võivad põhjustada olukorra, kus kaotate kontrolli sae üle ning see võib omakorda lõppeda tõsiste kehavigastustega. Ärge lootke ainult sae ohutusseadistele. Ketsae kasutajana peaksite astuma mitmeid samme, et teie lõiketööd mööduksid õnnetuste ja vigastusteta. Tagasiviskumise põhjuseks on tööriista väärkasutamine ja/või valed töövõtted või –tingimused: selle vältimiseks tuleb järgida alljärgnevaid ettevaatusabinõusid.
- **Haarake seadmest kindlalt kinni. Teie põidlad ja sõrmed peavad asuma ümber käepidemete. Saagi tuleb hoida mõlema käega. Teie keha ja käsi peavad olema asendis, mis võimaldab teil tagasiviskumisejõudu kontrolli all hoida.** Õigete ettevaatusabinõude korral suudab kasutaja tagasiviskumisejõudu kontrolli all hoida. Ärge laske kettsaest lahti.
- **Ärge küünitage liiga kaugele ega lõigake õlgadest kõrgemal.** See aitab vältida soovimatut otsakontakti ja tagab teile ootamatutes olukordades kettsae üle parema kontrolli.
- **Kasutage ainult tootja soovitatud juhtplaate ja kette.** Valed juhtplaadid ning ketid võivad põhjustada keti purunemist ja/või tagasiviskumist.
- **Järgige tootja kehtestatud teritus- ja hooldusjuhiseid.** Lõikesügavuse piiraja kõrgust vähendades riskite suurenenud tagasiviskumisega.

Elektriohtus

- Soovitav on kasutada üle 30 mA rakendusvooluga rikkevoolukaitset (RCD). Isegi paigaldatud RCD-ga pole tagatud 100% ohutus ja alati tuleb järgida tööohutuse nõudeid. Kontrollige RCD-d iga kord, kui seda kasutate.
- Enne kasutamist kontrollige kaablit kahjustuste või kulumise suhtes. Kui kaabel on defektne, viige seade volitatud hoolduskeskusesse ja laske kaabel vahetada.

ÜLDISED OHUTUSEESKIRJAD

- Ärge kasutage seadet, kui kaabel on kahjustatud või kulunud.
- Kui lõikate kaablisse või kui isolatsioon saab kahju, ühendage seade kohe vooluvõrgust lahti. Ärge puudutage elektrikaablit, kuni vooluvarustus on lahti ühendatud. Ärge parandage katkilõigatud või kahjustatud kaablit. Viige seade volitatud hoolduskeskusse ja laske kaabel asendada originaalvarukaabliga.
- Veenduge alati, et kaabel/pikendusjuhe jääks kasutaja selja taha, et see ei ohustaks kasutajat ega muid isikuid ning kontrollige, et see ei saaks kahjustatud (nt kuumuse, teravate esemete või servade, õli jms tõttu).
- Paigutage kaabel nii, et see ei takerduks lõikamise ajal okste ja muude esemete taha.
- Enne mistahes pistiku, kaablikonnektori või pikendusjuhtme lahtiühendamist lülitage alati välja võrgutoide.
- Enne kaabli hoiustamiseks kokkukerimist lülitage seade välja, tõmmake pistik seinapesast välja ja kontrollige elektrikaablit kahjustuste või kulumise suhtes. Ärge parandage kahjustatud kaablit. Viige seade volitatud hoolduskeskusse ja laske kaabel vahetada.
- Kui jätate seadme mistahes ajaks järelevalveta, tõmmake pistik seinapesast välja.
- Kerige kaabel alati ettevaatlikult kokku, vältige murdmist.
- Kasutage ainult seadme nimiandmete sildil näidatud vahelduvvoolu pinget.
- Ketsaag on topelisolatsiooniga vastavalt standardile EN60745-1 ja 2-13.
- **Veenduge, et pikendusjuhe on heas seisukorras.** Enne kasutamist kontrollige pikendusjuhet, vajadusel vahetage välja. Ärge kasutage kahjustatud juhet. Juhtme isolatsioon peab olema terve, ilma pragudeta või kulumismärkideta. Pistikühendused peavad olema kahjustusteta. Kahjustatud pikendusjuhtmed suurendavad elektrilöögi ohtu.
- **Kasutatav vooluahel või pistikupesa peaks olema kaitstud rikkevoolukaitsmega (RCD).** Saadaval on ka sisseehitatud RCD-ga ühenduspesad, mida võib samuti ohutuse tagamiseks kasutada. Kontrollige ketsaag juhtmeid regulaarselt ja laske kahjustatud juhtmed volitatud teeninduskeskuses remontida.

Juhtmed

- Pikendusjuhtmed on saadaval volitatud hoolduskeskuses.
- Kasutage ainult heakskiidetud pikendusjuhtmeid.
- Pikenduskaableid ja -juhtmeid tohib kasutada ainult siis, kui need on mõeldud välitingimustes kasutamiseks ja vastavad H07 RN-F või IEC 60245 66 nõuetele.

Meetmed uue ketsaag kasutamisele võtmisel

- Lugege kasutusjuhend hoolikalt läbi.
- Lisage ketiõli. Vaadake juhiseid peatükist Ketiõli lisamine.

- Ära alusta saagimist enne, kui ketimäärdeõli on küllaldaselt voolanud ketsaag ketile. Juhised on toodud alajaotuses Lõikeseadme õlitamine.
- Kontrolli lõikeseadme monteerimist ja korrasolekut. Juhised on toodud Koostamist käsitlevas alajaotuses.
- Pikaajaline müra võib tekitada püsiva kuulmiskahjustuse. Sellepärast tuleb alati kanda heakskiidetud kõrvaklappe.
- Saag on mõeldud kasutamiseks temperatuuril $-20 \dots 104 \text{ }^{\circ}\text{C}$ ($-4 \dots 104 \text{ }^{\circ}\text{F}$).



ETTEVAATUST! Seadme algset konstruktsiooni ei tohi muuta ilma tootja loata. Kasuta alati originaalosi. Lubamatud muudatused ja varuosad võivad põhjustada raskeid või isegi eluohtlikke kehavigastusi operaatorile ja teistele.



ETTEVAATUST! Ketsaag on ohtlik tööriist, mis võib hooletu või vale käsitsemise korral põhjustada tõsiseid või isegi eluohtlikke vigastusi. Seepärast on väga tähtis, et loed käsitsemisõpetuse põhjalikult läbi ja saad kõikidest eeskirjadest korralikult aru.



ETTEVAATUST! Seade tekitab töötades elektromagnetvälja. Teatud tingimustel võib väli häirida aktiivsete või passiivsete meditsiiniliste implantaatide tööd. Tõsiste või surmaga lõppevate kahjustuste riski vähendamiseks soovitame meditsiinilisi implantaate kasutataval inimestel pidada seadme kasutamise eel nõu oma arsti ja implantaadi valmistajaga.



ETTEVAATUST! Pikaajaline pihustunud ketiõli ja saepurutolmu sissehingamine võib ohustada teie tervist.

ÜLDISED OHUTUSEESKIRJAD

Tähtis

TÄHTIS!

See puuhooldustööde kettsaag on ette nähtud kasvavate puude laasimiseks ja puude jupikaupa langetamiseks.

Kasutage ainult selliseid saelati ja saeketi kombinatsioone, mida me pakume peatükis Tehnilised näitajad.

Ärge töötage seadmega, kui te olete väsinud, ravimite või alkoholi mõju all, ms võivad mõjutada teie otsustamisvõimet, nägemist ja keha valitsemist.

Kanna isiklikku ohutusvarustust. Juhised on toodud alajaotuses Isiklik ohutusvarustus.

Ärge ehitage seadet ringi, nii et see enam ei vasta tehase originaalmudelile ega võtke ka kasutada sellist seadet, millest võib arvata, et keegi on selle ümber ehitanud.

Ärge kunagi kasutage vigast seadet, akut või akulaadijat. Järgige seadet kontrollides ja hooldades seadme kasutusjuhendi nõudeid. Teatud hooldustoiminguid tohib teha ainult vastava väljaõppe saanud spetsialist. Vaadake juhiseid peatükist Hooldus.

Kasuta ainult käesolevas käsitsemisõpetuses märgitud lisavarustust. Juhised on toodud alajaotustes Lõikeseade ja Tehnilised andmed.

TÄHELEPANU! Kasutage näokaitset ja kaitseprille, et kaitsta paiskuvate esemete eest. Kettsaest võivad paiskuda puutükid ja muud taolised esemed suure jõuga. See võib tekitada tõsise vigastuse, eriti silmadele.



ETTEVAATUST! Tagasilöögi oht suurendab see, kui kasutatakse koos sellist saelatti ja saeketti, mis kokku ei sobi. Kasutage ainult selliseid saelattide ja kettide kombinatsioone, mida meie soovime ja järgige kasutusjuhendeid. Vaadake juhiseid peatükist Tehnilised näitajad.

Toimige alati arukalt

Võimatu on kirjeldada kõiki olukordi, mida võib kettsae kasutamisel ette tulla. Olge ettevaatlik ja kasutage tervet mõistust. Vältige selliseid olukordi, milleks teil puuduvad teadmised. **(2)** Kui te pärast selle juhendi läbi lugemist tunnete veel ebakindlust, küsige asjatundjalt nõu. Võtke julgesti ühendust oma edasimüüjaga või meiega, kui te tahate küsida midagi kettsaagide kasutamise kohta. Me olme teie teenistuses ja anname heameelega nõu, kuidas kettsaagi paremini ja ohutumalt kasutada. Võiksite ka käia kettsae kasutamise koolitusel. Küsige nõu oma edasimüüjalt, metsandusosalaselt õppeasutuselt või raamatukogust, kus ja milliseid kursuseid korraldatakse.

Me teeme pidevalt tööd, et muuta toote kujundust paremaks ja rakendada paremaid tehnilisi lahendusi, mis tõstavad toote töökindlust, ohutust ja tõhusust. Käige korrapäraselt oma edasimüüja juures, kust saate teavet uuenduste ja nende kasutamise kohta.

Isiklik ohutusvarustus



ETTEVAATUST! Suurem osa õnnetustest juhtub seetõttu, et kettsae kett riivab operaatorit. Seadmega töötamisel tuleb kasutada ettenähtud isiklikku kaitsevarustust. Isiklik kaitsevarustus ei välista õnnetusi, kuid vähendab vigastuse astet. Palu seadme müüjalt abi sobiva varustuse valimisel.

Kasuta alati:

- Heakskiidetud kaitsekiivrit
- Kõrvaklapid
- Kaitseprillid või näokaitse
- Kaitsekihiga kindad
- Saekaitsega püksid.
- Kasutage asjakohaseid käte kaitsevahendeid.
- Kaitsekihiga, terasest varbakaitsega ja libisemiskindla alustallaga saapad
- Kanna hoolt, et esmaabivaru oleks alati käepärast.
- Tulekustuti ja labidas.

Tööriided peavad olema liibuvad, kuid ei tohi liikumisvabadust piirata.

TÄHTIS! Sädemed võivad tulla juhtplaadist, kettist või mujalt. Hoidke tulekustutusvahendid alati käepärast. Sellega aitate vältida metsatulekahjusid.



ETTEVAATUST! Puu otsas töötades tuleb kasutada ja järgida spetsiaalseid lõikamis- ja töövõtteid, et vähendada vigastuste ohtu.

Seadme ohutusvarustus

Selles peatükis selgitatakse seadme ohutusdetailide ja seda, milline roll neil on. Seadme kontrollimise ja hooldamise kohta leiate juhiseid peatükist Kettsae turvavarustuse kontroll ja hooldus. Peatükist Seadme osade paiknemine näete, kus nad teie seadmel paiknevad.

Kui seadet ei hooldata õigesti ja korrapäraselt ja seadet ei paranda asjatundja, võib seadme tööiga lüheneda ja tekkida oht õnnetuste tekkeks. Lisateabe saamiseks võta ühendust lähima hooldustöökojaga.



ETTEVAATUST! Ärge kasutage seadet, kui selle turvavarustus pole täiesti korras. Turvavarustust tuleb kontrollida ja hooldada. Vaadake juhiseid peatükist Kettsae turvavarustuse kontroll ja hooldus. Kui teie seadme kontrollimisel selgub, et kõik pole korras, tuleb seade viia töökotta parandusse.

Ketipidur ja turvakäepide

Teie kettsael on ketipidur, mis on nii konstrueeritud, et see peatab keti, kui tekib tagasilöök. Ketipidur vähendab õnnetuse ohtu, aga ainult teie kui kasutaja võimuses on seda täiesti ära hoida. (3)

Ole töötamisel ettevaatlik ja kanna hoolt, et juhtplaadi ohusektor midagi ei riivaks. (4)

- Ketipiduri saab aktiveerida käsitsi (vasaku käega).
- Piduri rakendamiseks lükake turvakäepide ettepoole.
- See liigutus aktiveerib vedrumehhanismi, mis peatab veotähiku.
- Turvakäepideme üheks ülesandeks on aktiveerida ketipidurit. Teine tähtis turvafunktsioon on takistada vasaku käe sattumist ketile juhul, kui eskäepide peaks käest libisema.
- Ketipiduri väljalülitamiseks tõmba turvakäepide tagasi eskäepideme poole.
- Kettsae käivitamisel peab ketipidur olema sisselülitatud.
- Ketipidurit võib kasutada nagu käsipidurit käivitamisel või seadme lühiajalisel transportimisel teise töökohta, et vältida juhuslikust kokkupuutest tekkida võivaid vigastusi. (5)
- Tagasiviskumine võib olla väga ootamatu ja jõuline. Enamasti on tagasiviskumised väiksemad ja ei lülita ketipidurit alati sisse. Väikese tagasiviskumise korral hoiu kettsaagi kindlalt, laskmata seda käest.
- Ketipiduri käsitsi rakendamine on olenev tagasiviskumise jõust ja kettsae asendist selle eseme suhtes, mida juhtplaadi ohusektor puudutab.
- Kui tagasiviskumine ei ole eriti jõuline või kui juhtplaadi ohusektor asetseb kasutajale lähemal, lülitab kasutaja ise vasaku käega ketipidurit. (6)
- Kui vasak käsi on vales asendis, ei saa ketipidurit käsitsi lülitada. Sellise haarde korral, kus vasak käsi paikneb nii, et ketipidurit ei saa lülitada, jääb üle loota vaid inertsjõule. (7)

Kas ma saan ise oma käega ketipidurit lülitada, kui tekib tagasilöök?

Ei. Ketipiduri lükkamiseks ettepoole on vaja pisut jõudu rakendada. Kui te puudutate käega kergelt tagasilöögikaitset või libistate sellest üle, võib jõud olla liiga nõrk ketipiduri sisselülitamiseks. Hoidke töötamisel kindlalt kettsae käepidemetest. Kui teil tekib tagasilöök, võib juhtuda, et te ei lase kätt eskäepideme küljest lahti ega aktiveeri ketipidurit, aga võib ka juhtuda, et ketipidur lülitatakse sisse alles siis, kui saag on jõudnud mõnda aega töötada. Siis on oht, et ketipidur ei jõua ketti õigeaegselt pidurdada ja kett võib teid enne vigastada.

Mõnedes tööasendites võib teil käsi mitte ulatuda ketipidurini, et seda sisse lülitada, näiteks saaga puu langetamisel.

Kas ketipidur lülitub inertsil jõul alati, kui tekib tagasilöök?

Ei. Esiteks peab ketipidur olema töökorras. Teiseks peab tagasilöök olema piisavalt tugev, et ketipidur tööle hakkaks. Kui ketipidur oleks liiga tundlik, hakkaks ta tihti tööle ja see on tülikas.

Kas ketipidur kaitseb mind alati vigastuste eest, kui tekib tagasilöök?

Ei. Kõigepealt peab ketipidur olema korras, et see tagaks piisava kaitse. Edasi peab ta aktiveeruma nii, nagu ülevalpool kirjeldatud, et see pidurdaks ketti tagasilöögi tekkel. Kolmandaks võib ketipidur tööle hakata, aga kui saelatt on liiga lähedal teile, võib kett mitte jõuda aeglustuda, enne kui saag teid puudutab.

Tagasilööki koos selle ohtlike tagajärgedega võib vältida ainult töötaja ise õigete töövõtete kasutamisega.

Toitelüliti väljalülitamine

Toitelüliti lukustus on nii konstrueeritud, et lüliti ei saa juhuslikult sisse lülitada. Kui vajutate toitelüliti lukustust (A) (nt käepidemest haarates), vabastatakse seepeale toitelüliti (B). Käepidemest lahti lastes lähevad nii toitelüliti kui ka lukustus tagasi algasendisse. (8)

Ketipüüdja

Ketipüüdja ülesandeks on püüda kinni purunenud või juhtplaadilt mahatunud kett. Korralikult pingutatud kett tavaliselt ei purune ega tule juhtplaadilt maha (vt. peatükk Koostamine), kui juhtplaati ja ketti õigesti hooldada (juhised on toodud alajaotuses Üldised tööeeskirjad.) (9)

Parema käe kaitse

Parema käe kaitse kaitseb su kätt, kui kett peaks juhtplaadilt maha tulema, ning ei lase okstel takistada tagumisest käepidemest kinni hoidmast. (10)

Vibratsioon

Kõva puud (suuremat osa lehtpuud) saagides tekib suurem vibratsioon kui pehmet puud (peamiselt okaspuid) saagides. Vigastatud, nüri või vale tüüpi ketiga saagides on vibratsioon tugevam.



ETTEVAATUST! Seadme algset konstruktsiooni ei tohi muuta ilma tootja loata. Kasuta alati originaalosi. Lubamatud muudatused ja varuosad võivad põhjustada raskeid või isegi eluohtlikke kehavigastusi operaatorile ja teistele.

ÜLDISED OHUTUSEESKIRJAD



ETTEVAATUST! Tugevate või pikaajaliste vibratsioonide toime võib tekkida veresoonte ja närvide vaevusi neil, kellel on vereringehäireid. Pöörduge arsti poole, kui teil ilmneb vibratsiooni tekitatud vaevuste nähte. Sellisteks nähtudeks on tundedus, jõu puudumine või tavaliselt väiksem käte jõudlus, surin, torked või naha tundedus, nahapinna või nahavärv muutumine, valu. Tavaliselt tekivad sellised nähud kätes, sõrmedes või randmetes. Külмага võivad need nähud tugevnedada.

Lõikeseade

Käesolev peatükk räägib õige lõikeseadme valimisest ja selle hooldamisest, et:

- Vähendada tagasiviskumise ohtu.
- Vähendada keti purunemise ja maha tulemise ohtu.
- Tagage optimaalne lõikevõime.
- Pikendada lõikeseadme eluiga.
- Hoidke ära liigset müra.

Üldised eeskirjad

- **Kasuta ainult seadme tootja soovitatuid lõikeseadmeid!** Vaadake juhiseid peatükist Tehnilised näitajad.
- **Kanna hoolt, et keti hambad oleks korralikult teritatud!** Järgi meie eeskirju ja kasuta soovitatud teritusmalli. Vigastatud või valesti teritatud kett suurendab tagasilöögi ohtu. **(18)**
- **Hoidke õiget lõikesügavust! Järgige meie juhiseid ja tagage õige sügavusmõõt (lõikesügavus), kasutades vastavat malli.** Liiga suur lõikesügavus suurendab tagasilöögi ohtu. **(18)**
- **Kanna hoolt, et kett oleks korralikult pingutatud!** Kui kett on liiga lõtv, on oht, et see tuleb juhtplaadilt maha. Liiga lõtv kett põhjustab juhtplaadi, keti ja veotähhiku kulumist. **(23)**
- **Kanna hoolt, et lõikeseade oleks korralikult määritud ja hooldatud!** Halvasti määritud kett puruneb kergemini ja tekitab suuremat juhtplaadi, keti ja veotähhiku kulumist.

Lõikeosa, mis vähendab tagasilööki.



ETTEVAATUST! Tagasilöögi ohtu suurendab see, kui kasutatakse koos sellist saelatti ja saeketti, mis kokku ei sobi. Kasutage ainult selliseid saelattide ja kettide kombinatsioone, mida meie soovitame ja järgige kasutusjuhendeid. Vaadake juhiseid peatükist Tehnilised näitajad.

Tagasiviskumist saab ära hoida ainult nii, et hoida juhtplaadi ohusektorit teisi esemeid riivamast.

Tagasiviskumisi on võimalik vähendada, kasutades "sisseehitatud" tagasiviskumiskaitsega lõikeseadet ja hooldistesdes selle eest, et kett oleks hästi teritatud ning hooldatud.

Juhtplaat

Mida väiksem on saelati tipu raadius, seda suurem on tagasilöögi oht.

Saekett

Saekett koosneb paljudest lülidest; saadaval on standardlülid ja tagasiviskumist vähendavad lülid.

TÄHTS! Ükski saekett ei hoia ära tagasilööki.



ETTEVAATUST! Igasugune kokkupuude liikuva saeketiga võib tekitada tõsise kahjustuse.

Mõned terminid juhtplaadi ja keti kirjeldamiseks

Et lõikeosa turvadetailid täidaksid oma ülesannet, tuleb kulunud ja kahjustustega saelatt/saekett vahetada Husqvarna poolt soovitatud saeketi ja saelatiga. Vaadake juhiseid osast Tehnilised näitajad, kus on andmed meie soovitatud saekettide ja saelattide kombinatsioonide kohta.

Juhtplaat

- Pikkus (tollides/cm) **(12)**
- Hammaste arv juhtplaadi otsatähikul (T). **(11)**
- Keti samm (=pitch) (tollides). Veolülide vahe peab sobima juhtplaadi otsatähiku ja veotähhiku hammastega. **(13)**
- Veolülide arv. Veolülide arvu määravad juhtplaadi pikkus, keti samm ja hammaste arv juhtplaadi otsatähikul. **(15)**
- Juhtplaadi soone laius (tollides/mm). Juhtplaadi soon peab sobima kokku keti veolülide laiusega.
- Saeketi õlitamisauk ja pingutusauk. Juhtplaat peab sobima kokku kettsae konstruktsiooniga. **(14)**

Saekett

- Saeketi samm (=pitch) (tollides) **(13)**
- Veolülide laius (mm/tollides) **(16)**
- Veolülide arv **(15)**

ÜLDISED OHUTUSEESKIRJAD

Saeketi lõikesügavuse reguleerimine ja keti teritamine.



ETTEVAATUST! Ketiga töötamisel tuleb alati kasutada kindaid.

Üldised näpunäited saehammaste teritamise kohta

- Ärge kasutage saagimiseks teritamata saeketti. Kui te peate saagimisel suruma saagi puusse ja saagimisel tekib peenike saepuru, on see märk sellest, et kett on nüri. Kui saekett on väga nüri, ei teki üldse saepuru. Puu läheb siis saagimisel peeneks tolmuks.
- Hästi teritatud saeketti läheb saagimisel ise puu sisse ja saepuru koosneb suurtest pikergustest tükkidest. (17)

Saeketi lõikavateks osadeks on saelülid, mis koosnevad saehambast (A) ja kontsast (B). Nende kõrguse vahe määrab saetee sügavuse. (18)

Saeketi teritamisel tuleb jälgida nelja mõõtu.

- 1 Teritusnurk (19)
- 2 Lõikenurk (20)
- 3 Viili asend (21)
- 4 Ümarviili läbimõõt (22)

Ilma abivahendita on väga raske saeketti korralikult teritada. Sellepärast me soovime teil kasutada teritusmalli. Teritusmalli järgi teritades tagate optimaalse lõikevõime ja tagasilöögi nõrgendamise.

Vaadake juhiseid peatükist Tehnilised näitajad, kus on toodud andmed kettsae ketide teritamise kohta.



ETTEVAATUST! Teritamise juhiste mittejärgimine suurendab tunduvalt tagasilöögi ohtu.

Lõikehammaste teritamine

Saehammaste teritamiseks on vaja ümarviili ja teritusmalli. Vaadake peatükki Tehnilised näitajad, kus on toodud juhised ümarviili ja teritusmalli valikuks vastavalt saeketile.

- Kontrolli, kas saekett on õigesti pingutatud. Lõtva ketti on raske õigesti teritada. (23)
- Lõikehambaid terita alati seestpoolt. Viili tagasitõmbamisel vähenda survet. Terita esiteks kõik hambad sae ühel poolel, siis keera kettsaag ringi ja terita hambad teisel poolel. (19)
- Viili kõik hambad ühepikkuseks. Kui lõikehamba pikkus on ainult 4 mm (5/32''), on kett kulunud ja see tuleb asendada uuega.

Lõikesügavuse reguleerimise üldpõhimõtted.

Saehamba teritamine vähendab lõikesügavust. Parima lõikesügavuse saavutamiseks peab lõikesügavuse piiriku õigele kõrgusele viilima. Vaadake juhiseid peatükist Tehnilised

näitajad, kus on toodud andmed lõikesügavuse kohta vastavalt konkreetsele saeketile. (24)



ETTEVAATUST! Liiga suure lõikesügavuse korral suureneb tagasilöögi oht.

Lõikesügavuse seadistamine.

- Selleks et seadistada lõikesügavust, peavad olema enne saehambad teritatud. Soovitame lõikesügavust seadistada iga kolmanda teritamise järel. Tähelepanu! Seda soovitusi saab rakendada siis, kui saehambad pole liiga madalaks viilitud.
- Lõikesügavuse seadistamiseks läheb vaja lameviili ja lõikesügavuse seadistamise malli. Soovitame kasutada sügavusmõõdu seadistamiseks vastavat teritusmalli, sellega tagatakse õige sügavusmõõt ja kontsa nurk.
- Pange teritusmall saeketile. Teritusmalli kasutusjuhised on ka pakendil. Teritusmallist välja ulatuva kontsa viilimiseks kasutage lameviili. Sügavusmõõtu on õige siis, kui teil viili lükkamisel üle teritusmalli ei teki takistust. (25)

Keti pingutamine



ETTEVAATUST! Lõtv kett võib juhtplaadilt maha tulla ja tekitada raskeid või isegi eluohtlikke vigastusi.



ETTEVAATUST! Enne monteerimistöõde, ülevaatusse ja/või hooldustööde alustamist tuleb seade alati toiteallikast lahti ühendada.

Mida rohkem ketti kasutada, seda pikemaks see venib. Sellepärast on tähtis lõikeosa korrapäraselt reguleerida.

Kontrollige ketipinget iga kord, kui lisate õli. NB! Uus saag vajab sissetöötamist ja sel ajal tuleb ketipinget tihedamini kontrollida.

Pinguta ketti nii palju kui võimalik, aga nii, et seda saaks hõlpsasti käsitsi ringi vedada. (26)

- Vabastage lüliti, keerates seda välja.
- Keerake nuppu vastupäeva, et veotähiku kate lahti võtta.
- Keti pingsuse seadistamiseks keerake ketast allapoole (+), et kett läheks pingumale ja ülespoole (-), et kett läheks lõdvemaks. (A-B)
- Keerake latt kinni, keerates lülitit päripäeva.
- Keerake lüliti tagasi oma pesasse, et lukustada keti pingsus.

ÜLDISED OHUTUSEESKIRJAD

Lõikeseadme määrimine



ETTEVAATUST! Puudulikult määritud lõikeseade võib põhjustada keti purunemist ja tekitada raskeid või isegi eluohtlikke vigastusi.

Ketiõli

Ketiõli peab ketile kleepuma ja hästi voolama, olgu ilm kuum või külm.

Ära kasuta kunagi läbitöötanud õli! See on kahjulik teile, seadmele ja keskkonnale.

Ketiõli lisamine

- Kõikidel meie kettsaagidel on automaatne ketiõlitussüsteem. Teatud mudelitel on lisaks veel reguleeritav ketimäärimine. **(27)**
- Täis paagiga saab töötada 15 minutit järjest.
- Ära kasuta kunagi läbitöötatud õli. See viib õilpumba, juhtplaadi ja keti vigastusteni.
- Tähtis on kasutada õiget õlisorti (sobiva viskoossusega), arvestades ilmastikuolusid.
- Õhutemperatuuril alla 0°C muutuvad mõned õlid raskesti voolavaks. See võib põhjustada õilpumba ülekoormuse, millele järgnevad õilpumba osade rikked.
- Sobiva ketiõli valimiseks pea nõu hooldustöökojaga.

Kontrolli keti määrimist

Suunake juhtplaadi ots umbes 20 cm (8 tolli) kaugusel asuvale heledavärvilisele pinnale. Pärast 1 minutilist käitamist täiskirrusel peaks heledale pinnale jääma selgelt nähtav õlijalg. **(28)**

Kui keti määrimine ei toimi:

- Vaata järele, kas juhtplaadi õlikanalid pole mingeid takistusi. Puhasta vajaduse korral. **(29)**
- Kontrolli, et soon juhtplaadi küljel oleks puhas. Puhasta vajaduse korral. **(30)**
- Kontrolli, kas juhtplaadi otsatähik pöörleb vabalt ja kas määrdeauk otsas ei ole blokeeritud. Puhasta ja määri vajaduse korral. **(31)**

Kui keti määrdesüsteem peale seda ikka ei tööta õigesti, võta ühendust hooldustöökojaga.

Keti veotähik

Ketiveosüsteem on varustatud veotähikuga. **(32)**

Kontrolli korrapäraselt veotähiku kulumist. Vaheta veotähik välja, kui see on liiga kulunud.

Kontrolli lõikeseadme kulumist

Kontrolli iga päev saeketti:

- ketil on silmaga nähtavaid pragusid neetides või lülides.
- saekett on jäik.
- needid või lülid on väga kulunud.

Saeketti ei saa enam kasutada, kui ilmneb mingi allpool nimetatud tunnus:

Võrdle ketti uue ketiga, et määrata, kui võrd kulunud see on.

Kui lõikehamaste pikkus on ainult 4 mm, tuleb kett uuega asendada.

Juhtplaat

Kontrolli tuleb teostada korrapäraselt:

- Kontrolli, ega juhtplaadi äär pole kare. Vajadusel eemalda karedus viiliga. **(33)**
- Kontrolli, ega juhtplaadi soon pole väga kulunud. Vajadusel asenda juhtplaat uuega.
- Kontrolli, ega juhtplaadi ots pole ebaühtlaselt või väga kulunud. Kui juhtplaadi üks külg kulub õõnsaks, on töötatud liiga lõdva ketiga. **(34)**
- Et juhtplaadi eluiga pikendada, peab seda iga päev pöörama. **(35)**



ETTEVAATUST! Suurem osa õnnetustest juhtub seetõttu, et kettsae kett riivab operaatorit.

Kanna isiklikku ohutusvarustust. Juhised on toodud alajaotuses Isiklik ohutusvarustus.

Ära võta ette tööd, millega toime tulemises sa pole kindel. Juhised on toodud alajaotuses Isiklik ohutusvarustus, kuidas vältida tagasiviskumist, Lõikeseade ja Üldised tööeeskirjad.

Välidi olukordi, kus võib tekkida tagasiviskumine. Juhised on toodud alajaotuses Seadme ohutusvarustus.

Kasuta soovitud ohutusvarustust ja kontrolli, et see toimiks. Juhised on toodud alajaotuses Tehnilised andmed ja Üldised ohutuseeskirjad.

Kontrolli, kas kõik kettsae ohutuseadmed töötavad. Juhised on toodud alajaotuses Üldised tööeeskirjad ja Üldised ohutuseeskirjad.

Ärge saagige nii, et te hoiate kettsaagi ainult ühe käega. Ühe käega hoides ei saavuta te täielikku kontrolli kettsae üle. Hoidke seadet alati kahe käega ja kindlalt.

Juhtplaadi ja keti paigaldamine



ETTEVAATUST! Ketiga töötamisel tuleb alati kasutada kindaid.

- Kontrolli, et ketipidur ei oleks väljalülitatud asendis; selleks liiguta turvakäepidet esikäepideme suunas. **(36)**
- Võtke lüliti ära ja eemaldage siduri kate (ketipidur). Võtke ära vedamisketas.
- Paigaldage saelati poldile saelatt. Pange saelatt kõige tagumisemasse asendisse. Pange saekett ketiveorattale ja saelati soonde. Alustage saelati pealmisest küljest.
- Kontrolli, kas lõikelülide terad on juhtplaadi ülemisel poolel ettepoole suunatud.
Kinnitage sidurikate ja pidage meeles, et ketipingutustihvt tuleb juhtplaadis olevasse auku sisestada. Kontrollige, et keti veolülid sobiksid veotähikule ja et kett oleks juhtplaadi soones.
- Keerake kett pingumale, keerates ketast allapoole (+). Ketti pingutatakse, nii et see ei jääks eemale lati alumisest poolest.
- Keti pingsus on õige, kui kett ei vaju eemale lati alumisest poolest, kuid ketti on kerge käsitsi ringi vedada. Hoidke lati otsa ülespoole ja pingutage lati sidurit, keerates lüliti päripäeva.
- Uue keti puhul tuleb ketipingsust tihti kontrollida, kuni kett on sisse töötatud. Kontrolli ketti reeglipäraselt. Õigesti pingutatud kett tagab head lõikeomadused ja pikendab keti eluiga. **(37)**

Käivitamine ja seiskamine



ETTEVAATUST! Enne käivitamist tuleb meeles pidada järgmist:

Ärge käivitage kettsaagi, millele pole korralikult paigaldatud kõiki katteid, saeketti või juhtplaati. Vastasel juhul võib veotähik lahti tulla ja kehavigastusi põhjustada.

Jälgi, et seisad kindlalt ja et kett ei saa millessegi haakuda.

Vaata, et tööpiirkonnas poleks võõraid isikuid.

- Enne kui aku seadmesse sisestate, veenduge alati, et toitelüliti käivitub nõuetekohaselt ja liigub pärast lahtilaskmist tagasi väljalülitatud asendisse. Toitelüliti soovimatu tõmbamise vältimiseks on see varustatud spetsiaalse lukustusega. **(38)**
- Ära käivita kettsaagi, millele pole korralikult paigaldatud kõiki katteid, saeketti või –lehte. **(39)** Juhised on toodud Koostamist käsitlevas alajaotuses.
- Enne kui käivitate seadet, tee kindlaks, et läheduses ei ole inimesi ega loomi, kellele see võiks ohtlikuks osutada. **(40)**
- Hoidke kettsaagi kindlalt mõlema käega. Hoidke parema käega tagumisest käepidemest ja vasema käega esimesest käepidemest. **Nii peab hoidma kettsaagi sõltumata sellest, kas te olete vasakukäeline või paremakäeline.** Hoidke kindlalt põidlad ja sõrmed ümber käepidemete. **(41)**

Käivitamine

- Võtke esikäepidemest vasaku käega kinni.
- Hoidke tagakäepidemest parema käega kinni.
- Hoidke toitepäästiku lukustusnuppu peopesaga all ja vajutage nimetissõrmega toitepäästikule. **(38)**

Seiskamine

- Sae seiskamiseks vabastage toitepäästik. Kui saag ei seisku, rakendage ketipidur ja ühendage toitekaabel lahti.

TÖÖVÕTTED

Enne kasutamist tuleb alati:

(42)

- 1 Kontrollida, et ketipidur töötab ega pole kahjustatud.
- 2 Kontrollida, et tagumise parema käepideme kaitse poleks kahjustatud.
- 3 Kontrollige, et toitepäästiku lukustus töötab korralikult ega ole kahjustatud.
- 4 Kontrollida, et kusagil käepidemetel poleks õli.
- 5 Kontrollida, et kõik kettsae osad on korralikult kinni ega pole kahjustatud või puudu.
- 6 Kontrollida, et ketipidur on oma koha peal ega pole kahjustatud.
- 7 Kontrollige keti pingsust.
- 8 Veenduge, et saekett peatub, kui toitelüliti lahti lastakse.

Üldised tööeeskirjad

TÄHTIS!

Käesolevas peatükis on põhilised kettsaega töötamise ohutuseeskirjad. Need eeskirjad ei asenda aga professionaalseid oskusi, mida annab väljaõpe, ega kogemusi. Kui olukord on sulle tundmatu, katkesta töö ja palu abi asjatundjalt. Pöördu nõu küsimiseks kettsae müüja, hooldustöökoja või kogunud kettsae kasutaja poole. Ära hakka tööd tegema, kui sa tunned, et sul puuduvad selleks oskused ja kogemused!

Enne kui hakkad kettsaagi kasutama, pead teadma, mis on tagasiviskumine, kuidas see tekib ja kuidas seda ära hoida. Juhised on toodud alajaotuses Kuidas vältida tagasiviskumist.

Enne kui hakkad kettsaagi kasutama, pead teadma, mis vahe on juhtplaadi ülemise ja alumise äärega saagimisel. Vaadake juhiselid peatükist Meetmed tagasilöögi vältimiseks ja Seadme turvaravustus.

Kanna isiklikku ohutusvarustust. Juhised on toodud alajaotuses Isiklik ohutusvarustus.

Põhilised ohutuseeskirjad

- 1 Vaata ringi:
 - Tee kindlaks, et tööpiirkonnas ei oleks inimesi, loomi ega midagi muud, mis võiks häirida sinu kontrolli seadme üle.
 - Ja tee kindlaks, et ülalmainitud ei saa sattuda sae tööpiirkonda ega saada vigastatud langevatest puudest.
 - Kui kasutate kuulmiskaitset, olge sae kasutamise ajal tähelepanelik lähenevate isikute suhtes.

TÄHELEPANU! Järgi ülalmainitud eeskirju, kuid ära kunagi kasuta kettsaagi olukorras, kas pole võimalik abi kutsuda.

- 2 Hoidu seadme kasutamisest halva ilmaga. Ära tööta paksu udu, kõva vihma, tuule või pakase korral. Halva ilmaga töötamine väsitab ja sellega kaasneb muud ohte, nagu libe maapind, pikselööök, puu ootamatu langemissuund jne.

- 3 Kuumades tingimustes töötades olge tähelepanelik vedelikukaotuse suhtes ja tarbige vedelikku.
- 4 Ole väga ettevaatlik, kui laasid peeneid oksa ja ära lõika võsa (palju peeneid oksa korraga). Peened oksad võivad haakuda saeketti ja tekitada ohtlikke vigastusi.
- 5 Veendu, et sa seisad kindlalt ja saad vabalt astuda. Vaata, et läheduses ei oleks tõkkeid, nagu juuri, kive, oksa, kraave jne., mis takistaksid sind juhul, kui peaksid olema sunnitud kiiresti liikuma. Ole eriti ettevaatlik mäeküljel töötades.
- 6 Ole eriti ettevaatlik, kui lõikad pinge all olevaid puid. Pinge all olev puu võib algasendisse tagasi painduda. Kui seisad vales paigas või teed sisselõike valesse kohta, võib puu sind või seadet tabada, nii et kaotad kontrolli seadme üle. See võib omakorda tekitada raskeid kehavigastusi. (43)
- 7 Enne seda, kui asute kettsaagi teise kohta toimetama, lülitage see välja ja lukustage saekett kettipiduri abil. Kandke kettsaagi nii, et juhtplaat ja kett on suunatud tahapoole. Pikemal transportimisel peab juhtplaat olema kaitsitud kaitsekatttega.
- 8 Kui te panete kettsae maapinnale, peab ketipidur olema tööle rakendatud ja teil tuleb sael ka silm peal hoida. Kui teete pikema vahega, lülitage mootor välja.



ETTEVAATUST! Vahel takerduvad pilpad ketiveosüsteemi, mille tõttu kiilub kett kinni. Enne puhastamise alustamist lülitage seade alati välja ja ühendage toitejuhe lahti.

Üldised eeskirjad

- 1 Kui on teada, mis on tagasiviskumine ja kuidas see tekib, pole üllatus nii suur. Teadlikkus aitab ohtu vähendada. Hariikult on tagasiviskumine küllalt nõrk, aga mõnikord võib see olla väga äkiline ja jõuline.
- 2 Hoida parema käega alati tugevasti kettsae tagumisest käepidemest ja vasakuga esikäepidemest. Hoida sõrmed kindlalt ümber käepidemete. Hoida tuleb mõlema käega, hoolimata sellest, kas oled parema- või vasakukäeline. Nii väheneb tagasiviskumise oht ja suureneb sinu kontroll kettsae üle. **Ära lase käepidemetest lahti! (44)**
- 3 Suurem osa õnnetusi seoses tagasiviskumisega juhtub laasimisel. Kanna hoolt, et sul oleks hea ja tasakaalustatud tööasend ja et ees ei oleks midagi, millele võiksid komistada või mis võiks tasakaalu häirida.

Kui töötada tähelepanematult, võib juhtplaadi ohusektor riivata lähedal olevat oksa, puud või muud eset ja tekib tagasiviskumine.

Saetav puu peab olema kontrolli all. Kui te saete väikseid ja kergeid puutükke, võivad need jääda saeketti kinni ja paiskuda teie vastu. See võib ka mitte ohtlikke kahjustusi tekitada, aga siiski ehmata ja te võite kaotada kontrolli sae üle. Ärge saagige virna või oksa hunnikus, võtke nad eraldi ette. Saagige ainult ühte tüve või oksa korraga. Võtke lahtisaetud tükid ära ja kontrollige, et teie töökoht oleks kogu aeg korras ja jalgealne kindel. (52)

TÖÖVÕTTED

- 4 **Ära kunagi sae kettsaega kõrgemalt kui õlakõrguselt ja ära lõika juhtplaadi otsaga. Ära hoiä kettsaagi kunagi ainult ühe käega!** (45)
- 5 Seisa kindlal pinnal, ainult siis on sul kindel kontroll kettsae üle. Ära kunagi tööta seadmega, kui sa seisad redeli peal, oled puu otsas või kui sul pole kindlat jalgealust. (46)
- 6 Sae alati täisgaasil, siis liigub kett kiiresti.
- 7 Ole väga ettevaatlik, kui lõikad juhtplaadi ülemise äärega, s.t. lõikad altpoolt. Siis toimub nn. lükkav lõikamine. Lükkaval lõikamisel lükkab saekett saagi tagasi operaatori poole. Kui saekett jääb kinni, võib kettsaag tagasi lüüa teie suunas. (47)
- 8 Kui sul ei õnnestu saeketi lükkavale jõule vastu seista, võib kettsaag nii kaugele taha liukuda, et ainult juhtplaadi tagasiviskumise sektor jääb puuga kontakti, mille tulemuseks on tagasiviskumine. (48)
- Lõikamist juhtplaadi alumise äärega, s.t. ülaltpoolt lõikamist, nimetatakse tõmbavaks lõikamiseks. Tõmbaval lõikamisel tõmbab kettsaag ennast puu poole ja saag puhkab puul. Tõmbava lõikamise ajal on sul parem kontroll nii kettsae kui ka tagasiviskumise sektori üle. (49)
- 9 Järgi teritamise ja hooldamise eeskirju. Kasuta ainult tootja poolt soovitatud juhtplaadi ja keti kombinatsioone. Juhised on toodud alajaotustes Lõikesade ja Tehnilised andmed.

Põhiline lõikamistehnika



ETTEVAATUST! Ärge saagige nii, et te hoiäte kettsaagi ainult ühe käega. Ühe käega hoides ei saavuta te täielikku kontrolli kettsae üle. Hoidke seadet alati kahe käega ja kindlalt.

Üldised näpunäited

- Lõikamisel anna alati täisgaasi!
 - Vabastage toitepäästik pärast igat lõikamist (kui mootor käib täispooretel liiga kaua ilma koormuseta, mida tekitab saagimine, võib ta rikki minna).
 - Lõikamine ülalt = Tõmbav lõikamine.
 - Lõikamine alt = Lükkav lõikamine.
- Lükkav lõikamine suurendab tagasiviskumise ohtu. Juhised on toodud alajaotuses Kuidas vältida tagasiviskumist.

Oskussõnad

Laasimine = Langetatud puu küljest okste lõikamine.
Murdumine = Palk murdub enne, kui oled selle läbi saaginud.

Viis tegurit, millele tuleb enne lõikamist tähelepanu pöörata:

- 1 Kanna hoolt, et juhtplaat ei kiiluks lõikesoones kinni. (50)
- 2 Kanna hoolt, et palk ei murduks. (50)
- 3 Kanna hoolt, et kett ei puudutaks maad või muud eset lõikamise ajal ega ka peale läbilõikamist. (51)
- 4 Kontrolli, kas esineb tagasiviskumise ohtu. (4)

- 5 Kas ilmaolud või ümbritsev pinnastik võivad mõjutada ohtust?

Keti kinnikiilumist ja palgi murdumist põhjustab palgi toetumisviis ja see, kas palk on pinges all või mitte.

Peaaegu alati on võimalik neid probleeme vältida, lõigates palki kahes järgus: altpoolt ja ülaltpoolt. Toeta palki nii, et kett ei kiiluks kinni ja palk ei murduks lõikamise ajal.



ETTEVAATUST! Kui kett kiilub kinni, lülita mootor välja! Ära proovi kettsaagi lahti tõmmata. See võib vigastada ketti, kui kettsaag järsku lahti pääseb. Painuta lõikesoon näit. Murdraua abil lahti ja vabasta juhtplaat.

Järgnevas kirjeldatakse tegutsemist tavalisemates olukordades, mis võivad ette tulla kettsaaga töötamisel.

Lõikamine



ETTEVAATUST! Ärge saagige puid, mis on virnas ega puid, mis on tihedalt üksteise vastas. Sellises tööolukorras on tagasilööök väga kerge juhtuma ja see võib tekitada isegi eluohtliku vigastuse.

Kui teil on virnastatud puid vaja saagida, tuleb puud ükshaaval panna saepukile või saagimisalusele ja siis saagida.

Korjake saetud tüki kohe oma töökohast ära. Kui need jäävad jalgu, võib juhuslikult tekkida tagasilööök ja te võite ka tasakaalu kaotada, kui te jalgealune pole korras. (52)

Palk lamab maas. Ei esine erilist ohtu keti kinnikiilumiseks ega palgi murdumiseks. Kuid kett võib puudutada maad pärast palgi läbilõikamist.

Lõika palk läbi ülaltpoolt. Katsu vältida, et kett puutuks maad palgi läbilõikamise lõpul. Hoiä täisgaasi, aga ole ettevaatlik.

Kui palki on võimalik keerata, sae läbi umbes 2/3 tüvest.

Keera palki ja lõika ülejäänud kolmandik teiselt poolt läbi. (53)

Palk toetub ühest otsast. Murdumise oht on suur.

Alusta lõikamist altpoolt (lõika umbes 1/3 palgist läbi).

Lõpeta ülaltpoolt lõigates, et lõikesooned kohtuksid. (53)

Palk on toetatud mõlemast otsast. Oht keti kinnikiilumiseks on suur.

Alusta lõikamist ülaltpoolt (lõika umbes 1/3 palgist läbi).

Lõpeta altpoolt lõigates, nii et lõikesooned kohtuvad. (54)

Langetamistehnika

TÄHTIS! Et puud langetada, on vaja suuri kogemusi. Kui sul pole kettsaaga töötamise kogemusi, ära langeta puid. Ära võta ette tööd, millega toime tulekus sa pole kindel!

Ohutsoon

Ohutsoon langetatava puu ja kõrvalseisja vahel on vähemalt 2 1/2 puu pikkust. Hoolitse selle eest, et enne langetamist ja langetamise ajal keegi ei viibiks ohutsoonis. (55)

TÖÖVÕTTED

Langetamissuund

Puu tuleb langetada järgevaks laasimiseks ja tükeldamiseks maksimaalselt heas suunas. Ala, kuhu puu langeb, peab olema töötamiseks sobiv.

Kui olet otsustanud, mis suunas puu peab langema, pead arvesse võtma ka puu loomulikku langetamissuunda.

Seda mõjutavad mitu tegurit:

- Kuhupoole on puu kaldu
- Kas puu on kõver
- Tuulesuund
- Okste paiknemine
- Lume raskus
- Takistused puu ümbruses: teised puud, õhujuhtmed, teed ja ehitised.
- Vaadake puu üle: kas puul pole kahjustusi või mädanikke, mis on puu langetamise seisukohalt olulised, enne kui hakkate puud langetama.

Võib juhtuda, et pead laskma puul langeda loomulikus langemissuunas, kuna on võimatu või ohtlik sundida seda soovitud suunas langema.

Veel üks väga tähtis tegur, mis ei mõjuta langetamissuunda, vaid sinu turvalisust, on vajadus kindlaks määrata, kas puul on vigastatud või surnud oksid, mis langetamisel võivad murduda ja pähe kukkuda.

Kõige tähtsam on, et puu ei langeks teisele puule otsa. Kinnijäänud puud langetada on väga ohtlik ning õnnetusohu on suur. Juhised on toodud alajaotuses Halvasti langenud puu käsitsemine.

TÄHTIS! Ohtlike langetamiste korral peab kõrvaklapid kõrvadelt eemaldama kohe pärast saagimist, et hääled ja hoiatussignaalid oleksid kuulvad.

Tüve laasimine ja pääsetee kindlustamine

Laasige puult kuni öla kõrguseni kõik oksad. Töötage suunaga ülalt allapoole ja nii, et puutüvi jääks teie ja sae vahele. **(56)**

Eemalda puu all kasvav võsa ja veendu, et kivid, oksad, augud jne. ei tõkesta sinu pääseteed. Pääsetee peab olema kavandatava langetamissuuna suhtes umbes 135–kraadise nurga all. **(57)**

- 1 Ohupiirkond
- 2 Taganemistee
- 3 Langetamissuund

Langetamine



ETTEVAATUST! Kui sul puudub vastav väljaõpe, ära langeta puid, mille läbimõõt ületab juhtplaadi pikkuse!

Langetamine toimub kolme löikega. Kõigepealt tuleb teha langetussäik, mis koosneb ülemisest ja alumisest sisselöikest; lõpuks tuleb teha langetav sisselöige. Kui need löiked on tehtud õigesse kohta, on võimalik langemist suunata väga täpselt.

Langetussäik

Juhtsälgu väljalöökamisel alustatakse ülemisest löikest. Suunake sae langetussuunamärgistus (1) mõne eemal asuva sihtmärgi poole, kuhu soovite puud langetada (2). Seiske paremal pool puud, sae taga ning saagige tõmbava saeketiga.

Pärast seda tuleb teha alumine sisselöige, nii et see lõpeks samas kohas, kus ülemine sisselöige. **(58)**

Langetussuunda määrav säik peab ulatuma tüvesse 1/4 läbimõõdu võrra. Nurk ülemise ja alumise sisselöike vahel peab olema 45 kraadi.

Kohta, kus sisselöiked kohtuvad, nimetatakse langetussälgu jooneks. See peab olema täiesti horisontaalne ning valitud langemissuuna suhtes täisnurga (90°) all. **(59)**

Langetav sisselöige

Langetav sisselöige tuleb teha puu teisele poolele ja see peab olema täiesti horisontaalne. Seisa vasakul pool puud ja löika juhtplaadi alumise äärega.

Tee langetav sisselöige umbes 3–5 cm (1,5–2 loll) langetussälgu horisontaalilõikest kõrgemale. **(60)**

Toeta kooretugi (kui see on paigaldatud) pideriba taha. Suru täisgaasiga saag aeglaselt tüvesse. Jälgi, kas puu ei hakka liikuma soovitud langetamissuunast erinevas suunas. Suru langetuskii või –raud sisselöikesse, niipea kui löige on selleks küllaltki sügav. **(61)**

Lõpeta langetav sisselöige paralleelselt langetussälgu joonega, nii et vahemaa nende vahel on vähemalt 1/10 tüve läbimõõdust. Tüve läbilöökamata osa nimetatakse pideribaks.

Pideriba toimib nagu uksehing, mis kontrollib puu langemissuunda. **(62)**

Kui pideriba on liiga kitsas ning langetav sisselöige või langetussälgu suunda määravad sisselöiked ei ole tehtud õigesse kohta, ei ole üldse võimalik puu langemissuunda kontrollida. **(63)**

Kui langetussäik ja langetav sisselöige on tehtud, hakkab puu omaenda raskuse all langema. Vajaduse korral kasuta langetuskiiu või –rauda. **(64)**

Soovitame kasutada saagi, millel on puu läbimõõdust pikem saelatt, et te saaksite nii langetamisloike kui suunava löike teha ühel poolt saagimisega, nn. lihtsaagimisega. Vaadake juhiseid peatükist Tehnilised näitajad, kus on toodud andmed, milliseid saelatte saab teatud mudelite puhul kasutada. **(65)**

Leidub võimalusi ka selliste puude langetamiseks, mille tüve läbimõõt on suurem kui juhtplaadi pikkus. Sellega kaasneb siiski palju suurem tagasisiviskumise oht, sest juhtplaadi ohusektor võib sattuda kergesti puuga kontakti. **(4)**

Halvasti langenud puu käsitsemine

"Kinnijäänud" puu vabastamine

Kinnijäänud puud langetada on väga ohtlik ning õnnetusohu on suur.

Ärge püüdke saagimisega alla saada teisele puule langenud puud.

Ärge töötage ohtlikus piirkonnas, kus on maapinnale langemata kinnijäänud puid. **(66)**

TÖÖVÕTTED

Kindlaim moodus on kasutada vintsi.

- Traktorile monteeritud vints (**67**)
- Kaasaskantav vints (**70**)

Pinge all olevate puude ja okste lõikamine

Ettevalmistused: Hinda, kuhupoole puu või oks liigub, kui see pääseb pingest, ning kus asub selle loomulik murdumiskoht (s.t. see koht, kus puu või oks murdub, kui seda veel rohkem painutada).

Otsusta, missugune on kõige kindlam moodus pinget kõrvaldada ja kas saad seda teha ohutult. Rasketes olukordades on ainus ohutu moodus kettsaag ära panna ja kasutada vintsi.

Üldised näpunäited:

Seisa nii, et puu või oks ei tabaks sind, kui see pinget alt vabaneb. (**71**)

Tee sisselõikeid murdumispunktis või selle läheduses. Tee üks või mitu sisselõiget nii sügavalt, kui vaja pinge vähendamiseks ja tüve või oksa murdumiseks murdumispunktis. (**69**)

Ära lõika kunagi otse läbi pinge all olevat puud või oksa!

Kui teil tuleb saagida läbi puutüve või oksa, tehke kaks-kolm lõiget 3 cm vahedega 3–5 cm sügavuseni. (**72**)

Jätkake saagimist, et oks või tüvi vabaneks pingest. (**73**)

Saagige puud või oksa teiselt poolt, kui pinget on vabanenud.

Tagasiviskumise vältimine



ETTEVAATUST! Tagasiviskumine võib olla väga ootamatu ja jõuline; operaatore poole võib lüüa kettsaag, juhtplaat või kett. Kui kett sel momendil jookseb, võivad tagajärjeks olla rasked või isegi eluohtlikud vigastused. Seetõttu on väga tähtis, et teaksid, millest tagasiviskumine tekib ja kuidas seda vältida ettevaatlikkuse ja õigete töövõtetega.

Mis on tagasiviskumine?

Tagasiviskumine on kettsae kiire reaktsioon, mis tekib siis, kui juhtplaadi otsa ülemine veerand ehk ohusektor riivab mingit eset ja selle peale saag tagasi lööb. (**48**)

Tagasiviskumine on alati juhtplaadi sihis. Enamasti viskub kettsaag juhtplaadiga üles või tahapoole, kasutaja suunas. Mõnikord võib ette tulla tagasiviskumist ka teistes suundades, sõltuvalt sellest, kuidas paikneb kettsaag, kui selle ohusektor eset riivab.

Tagasiviskumine tekib ainult siis, kui juhtplaadi tagasiviskumise ohusektor riivab eset. (**4**)

Laasimine



ETTEVAATUST! Suurem osa õnnetustest tagasilöögiga juhtub puude laasimisel. Ärge kasutage saagimiseks tagasilöögisektorit. Olge ettevaatlik, ärge laske saelati otsa puutuda vastu tüve, oksa või muid esemeid. Eriti ettevaatlik tuleb olla okstega, mis on pinges all. Oks võib teie vastu paiskuda, kui see pingest vabaneb ja tekitada tõsise kahjustuse.

Veendu, et sa saad kindlalt seista ja takistamatult tööd teha! Töötades seisa vasakul pool tüve. Hoiu kettsaagi keha lähedal, et sul oleks sae üle maksimaalne kontroll. Kui on võimalik, lase kettsael toetuda puutüvele. (**74**)

Hoiu alati kettsaagi enda suhtes teisel pool tüve.

Palgi tükeldamine

Juhised on toodud alajaotuses Põhiline lõikamistehnika.

Üldised näpunäited

Seadme kasutaja võib teha ainult selliseid hooldamis- ja korrastustöid, mida on kirjeldatud käesolevas kasutusjuhendis. Keerukamate tööde tegemiseks tuleb pöörduda volitatud töökoja poole.

Kettsae ohutusvarustuse kontroll, korrashoid ja hooldus



ETTEVAATUST! Enne seadme monteerimistöid, hooldamist ja/või ülevaatus tuleb kettsaag alati vooluvõrgust lahti ühendada.

Pange tähele! Seadme hooldamine ja parandamine nõuab vastavat väljaõpet. Eriti oluline on see turvavarustuse osas. Kui teie seadme kontrollimisel selgub, et mõni allpool nimetatud asjadest pole korras, tuleb seade viia parandusse.

Ketipidur ja turvakäepide

Kontrolli turvakäepidet

- Kontrolli, et turvakäepidemel ei oleks pragusid ega muid nähtavaid vigastusi. **(75)**
- Liigutage turvakäepidet edasi-tagasi ja veenduge, et see liigub vabalt ning on kindlalt seadme külge kinnitatud. **(76)**

Kontrolli automaatpidurit

- Asetage väljalülitatud kettsaag kannule või mõnele muule tasasele pinnale. Vabastage eesmine käepide ning laske saag oma raskuse mõjul langeda, pööreldes tagumise käepideme ümber kannu suunas.

Kui juhtplaat puudutab kändu, peab pidur toimima. **(77)**

Kontrolli pidurilüliti

- Aktiveerige kettsaag. Hoolditsege selle eest, et kett ei puutuks vastu maad või muid esemeid. Vt. juhiseid alajaotusest Käivitamine ja seiskamine.
- Võta kettsaag kindlalt kätte, haarates sõrmedega ümber käepidemete. **(44)**
- Anna täisgaasi ja aktiveeri ketipidur, surudes käerandme vastu turvakäepidet. Ära lase esikäepidemest lahti. **Kett peab kohe peatuma. (78)**

Toitelüliti väljalülitamine

- Veenduge, et toitelüliti on pärast toitelüliti lukustuse vabastamist tühikäigu asendisse lukustatud. **(79)**
- Vajutage toitelüliti lukustust ning veenduge, et see liigub pärast vabastamist tagasi algasendisse. **(80)**
- Veenduge, et toitelüliti ja toitelüliti lukustus liiguvad takistamatult ning tagastusvedrud on töökorras. **(81)**
- Käivitage kettsaag ja andke täisgaasi. Vabastage toitelüliti ja veenduge, et kett peatub täielikult.

Ketipüüdja

- Kontrolli, et ketipüüdja ei oleks vigastatud ning et see oleks kindlalt kinnitatud kettsae korpusele. **(82)**

Jahutussüsteem

Võimalikult madala töötemperatuuri tagamiseks on seade varustatud jahutussüsteemiga.

Jahutussüsteem koosneb järgnevatest osadest:

- 1 Õhuvõtuava (toitepäästiku all).
 - 2 Mootori tiivik.
- Puhastage jahutussüsteemi kord nädalas harjaga, raskete tööolude puhul tihedamini. Määratud või ummistunud jahutussüsteemi puhul kuumeneb seade üle ning tagajärjeks on seadme kahjustused.

HOOLDUS

Hoolduskeem

Alljärgnevas on toodud seadme hooldustööde nimekiri. Enamike tööde kohta on antud ka kirjeldus osas Hooldus.

Igal kasutuskorral	Sagedasti	Aeg-ajalt
Puhasta seade väljastpoolt.	Viili maha karedus juhtplaadi külgedel.	
Veenduge, et toitelüliti osad toimivad ohutusnõuete kohaselt. (Toitelüliti lukustus ja toitelüliti.)		Tühjendage õlipaak ja puhastage seest.
Puhasta ketipidur ja kontrolli selle ohutuseeskirjade kohast toimimist. Kontrolli, et ketipüüdja ei oleks vigastatud; asenda see vajaduse korral.		Puhuge toode ja aku jahutuspesad ettevaatlikult suruõhuga läbi.
Keera iga päev juhtplaati ümber, et kulumine oleks mõlemilt poolt ühtlane. Kontrolli, et määrdeauk ei oleks ummistunud. Puhasta ketisoon.		
Kontrolli, kas juhtplaat ja kett saavad küllaldaselt õli.		
Kontrollige, kas saeketil pole nähtavaid pragusid neetides ja lülides, kas needid ja lülid pole liiga kulunud, kas saekett pole jäik. Vahetage, kui vaja.		
Terita kett ja kontrolli selle pinget ja seisundit. Kontrolli, et keti veoratas ei oleks üleliigselt kulunud, asenda vajaduse korral.		
Puhastage seadme õhuvõtuava.		
Kontrolli, et kruvid ja mutrid oleksid korralikult kinnitatud.		

TEHNILISED ANDMED

Tehnilised andmed

	418EL	420EL
Elektrimootor		
Tüüp	Jadaergutusega vahelduvvoolumootor	Jadaergutusega vahelduvvoolumootor
Võimsus	1800W	2000 W
Pingevahemik	230–240V	230–240V
Õlitussüsteem		
Õlipumba tüüp	Automaatne	Automaatne
Õlipaagi maht, liitrit	0,20	0,20
Kaal		
Kettsae mass tühja ketiõli paagiga ning ilma juhtplaadi ja ketita (kg)	4.7	4.7
Müraemissioon (vt. 1 märkust)		
Müra võimsustase, dB (A)	101,9	101,9
Müra võimsustase, garanteeritud L_{WA} dB (A)	103	103
Müratasemed (vt. 2 märkust)		
Ekvivalentne müra rõhutase kasutaja kõrvas, dBA	90,8	90,8
Ekvivalentsed vibratsioonitasemed, a h (vt. 3 märkust)		
Esikäepide, m/s^2	5,2	5,2
Tagumine käepide, m/s^2	3,9	3,9
Vastav määramatus K, m/s^2	1,5	1,5
Kett/juhtplaat		
Soovitatud juhtplaadi pikkus, tolli/cm	14/35	16/40
Efektiivne lõikepikkus, tollid/cm	12.5/32	14/35.5
Veoratta tüüp/hammaste arv	Spur/6	Spur/6
Maksimaalne ketikiirus, m/s	14.5	14.5

1. märkus: ümbritsevasse keskkonda leviva müra võimsus L_{WA} , mõõdetud vastavalt EÜ direktiivile 2000/14/EÜ Lisaga V.
2. märkus: ISO 22868 järgi arvutatakse helirõhutase ekvivalenti eri helirõhutasemete kaalutud dünaamilise energia summana eri töötingimustel. Helirõhutaseme ekvivalenti statistilisel tүүлpevil on standardset 2,5 dB (A) kõrvalekalle.
3. märkus: Vibratsioonitase standardi EN 60745–2–13 järgi. Vibratsioonitase kohta toodud andmete tүүлiline statistiline dispersioon (standardhälve) on $1,5 m/s^2$. Esitatud vibratsioonandmed pärinevad mõõtmistest, kui masin on varustatud juhtplaadi pikkuse ja soovitatud ketitүүлbiga.



Hoiatus! Sõltuvalt tööriista kasutusviisist võib mootortööriista kasutamise ajal tekkiv vibratsioon seadme dokumentatsioonis esitatud koguväärtest erineb. Kasutajad peaksid välja selgitama isikukaitsemeetmed, mis põhinevad eeldatavatel tegelikel töötingimustel (arvestada tuleb tүүлsükli kõiki etappe – lisaks täisvõimsusega tүүлamisele loeb ka see aeg, mil seade on välja lüüritatud, ja see aeg, kui seade tүүлab tühikäigul).


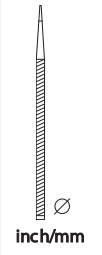

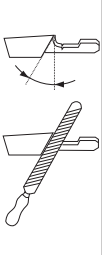
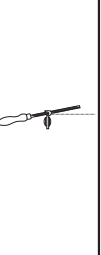
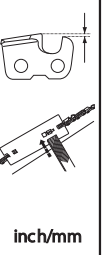

TEHNILISED ANDMED

Juhtplaadi ja keti kombinatsioonid

Need saagimisseadmed on ette nähtud Husqvarna mudelitele 418 EL ja 420 EL.

Mudel	Juhtplaat				Saekett	
	Pikkus, cm/ tollid	Ketisamm, tolli	Saetee laius, mm	Maksimaalne tähtiku hammaste arv.	Tüüp	Pikkus, veolülid (tk)
418 EL	14 (35)	3/8	1,3	7T	Husqvarna H37	52
420 EL	16 (40)					56

Saeketi teritamine ja teritusmallid

						
37	5/32 / 4,0	80°	30°	0°	0.025 / 0,65	5796536-01

EÜ kinnitus vastavusest

(Kehtib vaid Euroopas)

Husqvarna AB, SE-561 82 Huskvarna, Rootsi, tel +46-36-146500, kinnitab oma ainuvastutusel, et Husqvarna juhtmega kettsaad 418 EL ja 420 EL 2016. aasta seerianumbritest alates (aastaarv ja sellele järgnevat seerianumbril on märgitud selgelt mudeli etiketile) vastab järgnevas NÕUKOGU DIREKTIIVIS toodud nõuetele:

- **2006/42/EÜ** (17. mai 2006. a), 'mehhanismide kohta'.
- elektromagnetilise ühilduvuse direktiiv 26. veebruar 2014, **2014/30/EL**.
- müradirektiiv 8. maist 2000 **2000/14/EÜ**.
- 8. juuni 2011, „teatavate ohtlike ainete kasutamise piiramise kohta” **2011/65/EL**.

Järgitud on alljärgnevaid standardeid: **EN 60745-1:2009 + A1:2010, EN 60745-2-13:2009 + A1:2010, EN 55014-1:2006 + A1:2009 + A2:2011, EN 55014-2:2015, EN 61000-3-2:2014, EN 61000-3-3:2013**

Kontrollorgan:

NB2140, DEKRA Testing and Certification GmbH, Enderstraße 92b, 01277 Dresden, Saksamaa, on teinud EÜ tüübikontrolli vastavalt masinadirektiivi (2006/42/EÜ) artikli 12 punktide 3b. EÜ-tüübikinnitused vastavalt lisale IX kannavad numbrit: 4815039.16001-1

Teave müra kohta on toodud peatükis Tehnilised andmed.

Tarnitud kettsaag on identne EÜ tüübikontrolli läbinud seadmega.

Husqvarna 1. september 2016. aasta



Lars Roos, Arendusdirektor

(Husqvarna AB volitatud esindaja ja tehnilise dokumentatsiooni eest vastutaja.)

SUTARTINIAI ŽENKLAI

Simboliai ant įrengino:

Originalios švediškos naudojimo instrukcijos vertimas.

PERSPĖJIMAS! Grandininiai pjūklai gali būti pavojingi! Dėl neapdairios ar neteisingos eksploatacijos naudotojas ar kiti asmenys gali rimtai ir net mirtinai susižeisti.



Prieš naudodami įrenginį, atidžiai perskaitykite operatoriaus vadovą ir įsitikinkite, ar viską gerai supratote.



Visada dėvėkite:

- Patvirtintą apsauginį šalną
- Apsaugines ausines
- Apsauginiai akiniai arba apsauginis šalmo skydelis



Šis gaminytis atitinka galiojančius Europos (CE) reikalavimus.



Triukšmo emisija į aplinką pagal Europos Bendrijos direktyvą. Įrenginio emisija pateikiama skyriuje "Techniniai duomenys" ir ant lipduko.



Grandinį pjūklą operatorius turi laikyti abejomis rankomis.



Niekada nedirbkite motoriniu pjūklu laikydami jį tik viena ranka.



Niekada neleiskite, kad juostos viršūnė kliudytų kokią daiktą.



PERSPĖJIMAS! Atatrąkos smūgis gali atsirasti, jei juostos viršūnė kliudo kokią daiktą ir sukelia reakciją, ko pasėkoje juosta metama į viršų ir atgal link naudotojo. Tai gali sunkiai sužeisti.



Pjūklų grandinės sukimosi kryptis ir didžiausias kreipiamosios juostos ilgis.



Pašaliniai asmenys turi laikytis atokiai.



Prieš reguliuodami arba valydami ištraukite kištuką.



Elektrinis smūgio pavojus.



Ištraukite kištuką iš maitinimo tinklo iš karto, jei kabelis pažeistas arba įpjautas.



Grandinės stabdys: įjungtas (dešinėje), išjungtas (kairėje)



Grandinės alyvos pripildymas.



Aplinkosaugos žymėjimas. Simboliai, esantys ant produkto ir jo pakuotės, nurodo, kad šio produkto negalima laikyti komunalinėmis atliekomis. Jis turi būti atiduotas atitinkamai perdirbimo įmonei, kuri išmontuotų elektrinį įrangą ir elektronikos komponentus.



Nepalikite lietuje.



Dviguba izoliacija



Kiti ant įrenginio pateikti simboliai (lipdukai) skirti specialiems kai kurių rinkų sertifikavimo reikalavimams.

SUTARTINIAI ŽENKLAI

Simboliai naudojimosi instrukcijoje:

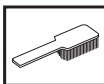
Prieš surinkdami, tikrindami ir (arba) atlikdami techninę įrenginio priežiūrą visuomet ištraukite gaminio kištuką.



Visada mūvėkite pripažintas apsaugines pirštines.



Būtina nuolatinė priežiūra.



Patikrinkite vizualiai.



Užvedant grandininį pjūklą, grandinės stabdys turi būti įjungtas.



PERSPĖJIMAS! Atatrankos smūgis gali atsirasti, jei juostos viršūnė kliūdo kokį daiktą ir sukelia reakciją, ko pasėkoje juosta metama į viršų ir atgal link naudotojo. Tai gali sunkiai sužeisti.



Dėžės turinys:

Grandininis pjūklas

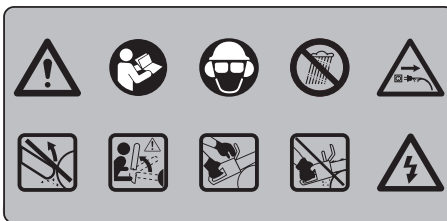
Pjūklo grandinė

Juosta

Naudotojo vadovas

Pjovimo juostos apsauga

Ant įrenginio rasite toliau nurodytus lipdukus.



Turinys**SUTARTINIAI ŽENKLAI**

Simboliai ant įrengino:	293
Simboliai naudojimosi instrukcijoje:	294
Dėžės turinys:	294

TURINYS

Turinys	295
---------------	-----

ĮVADAS

Gerbiamas kliente!	296
--------------------------	-----

KAS YRA KAS?

Grandininio pjūklo dalys	296
--------------------------------	-----

BENDRI SAUGUMO REIKALAVIMAI

Bendrieji elektrinių įrankių naudojimo įspėjimai	297
Prieš naudodami naują grandininį pjūklą	299
Svarbu	300
Visada vadovaukitės „sveiku protu“	300
Asmens saugos priemonės	300
Įrenginio apsauginės dalys	300
Grandinės stabdis ir mechaninio saugiklio svertas	301
Pjovimo įranga	302

SURINKIMAS

Pjovimo juostos ir grandinės surinkimas	305
---	-----

ĮJUNGIMAS IR IŠJUNGIMAS

Įjungimas ir išjungimas	306
-------------------------------	-----

PAGRINDINIAI DARBO

Prieš kiekvieną naudojimą:	307
Bendrosios darbo instrukcijos	307
Kaip išvengti atatrakos smūgių	310

TECHNINĖ PRIEŽIŪRA

Bendra informacija	311
Grandininio pjūklo apsauginių dalių kontrolė, priežiūra ir taisymas	311
Juostos žvaigždutės tepimas	311
Aušinimo sistema	311
Techninės priežiūros grafikas	312

TECHNINIAI DUOMENYS

Techniniai duomenys	313
Pjovimo juostų ir grandinių deriniai	314
Pjovimo grandinės galandimas ir galandimo šablonai ..	314
EB atitikties patvirtinimas	314

Gerbiamas kliente!

Sveikiname pasirinkus Husqvarna produktą! Husqvarna tradicijos prasideda 1689 metais, kai karalius Karlas XI ant Husqvarna upelio kranto leido pastatyti fabriką, kuriame buvo pradėtos gaminti muškietos. Ši vieta prie Husqvarna upelio buvo logiška, nes upelis buvo naudojamas hidroenergijai gaminti ir tokiu būdu tarnavo kaip hidroelektrinė. Per tą daugiau nei 300 metų Husqvarna fabriko gyvavimo epochą buvo pagaminta begalė produktų – nuo malkinių krosnių iki modernios virtuvinės įrangos, siuvimo mašinų, dviračių, motociklų ir t. t. 1956 m. rinkai buvo pristatyta pirmoji motorinė vejapjovė, o 1959 m. motorinis pjūklas – veiklos sritys, kuriose Husqvarna specializuojasi šiandien.

Husqvarna – viena iš pasaulyje pirmaujančių miško ir sodo produktų gamintojų šiuo metu, kur didžiausias prioritetas teikiamas kokybei ir darbinėms charakteristikoms. Verslo idėja – kurti, gaminti ir realizuoti morinius produktus miško ir sodo priežiūrai bei statybų ir kompleksų pramonei. Taip pat Husqvarna siekia pirmauti ergonomikos, patogumo naudotojui, saugumo ir ekologiško mąstymo srityse, todėl buvo sukurta visa eilė subtilybių siekiant tobulinti produktus šiose srityse.

Mes įsitikinę, jog Jūs ir tolimoje ateityje su pasitenkinimu vertinsite mūsų produktų kokybę bei darbinės charakteristikas. Įsigiję nors vieną mūsų produktą, Jums bus suteikta profesionali remonto ir techninio aptarnavimo pagalba, jei kas nors atsitiktų. Jei įrenginį pirkote ne iš mūsų licencijuotų prekybos atstovų, pasiteiraukite jų, kur yra artimiausios techninio aptarnavimo dirbtuvės.

Mes tikimės, jog Jūs liksite patenkinti savo įrenginiu, kuris išliks Jūsų palydovu ir tolimoje ateityje. Atsiminkite, jog šios naudojimosi instrukcijos yra vertingas dokumentas. Laikydami jį turinio (naudojimas, tech. aptarnavimas, priežiūra ir t. t.), Jūs žymiai prailginsite įrenginio ilgaamžiškumą bei jo panaudojimo vertę. Jei Jūs sumanysite perduoti įrenginį, naujajam savininkui neužmirškite perduoti naudojimosi instrukcijų.

Dėkojame, kad naudojate Husqvarna produktą!

Husqvarna AB nuolat siekia tobulinti savo produktus, pasilikdama sau teisę keisti jų formą ir išvaizdą be išankstinio įspėjimo.

Grandininio pjūklo dalys (1)

- 1 Galinė rankena
- 2 Maitinimo jungiklis
- 3 Prieikinė rankena
- 4 Mechaninis saugiklis
- 5 Pjovimo juosta
- 6 Pjūklo grandinė
- 7 Rankenėlė
- 8 Reguluojamas varžtas / ratukas
- 9 Varančiosios žvaigždutės gaubtas
- 10 Galinis apsauginis skydas
- 11 Buferis
- 12 Alyvos lygio vaizdas
- 13 Alyvos filtro dangtelis
- 14 Jungiklio fiksatoriaus mygtukas
- 15 Grandinės laikiklis
- 16 Reguluojamas alyvos siurblio varžtas
- 17 Pjovimo juostos apsauga
- 18 Operatoriaus vadovas

BENDRI SAUGUMO REIKALAVIMAI

Bendrieji elektrinių įrankių naudojimo įspėjimai



PERSPĖJIMAS! Perskaitykite visus saugumo įspėjimus ir instrukcijas. Nesilaikant perspėjimų ir instrukcijų galima sukelti gaisrą, gauti elektros šoką ir (arba) patirti rimtus sužeidimus.

SVARBU! Išsaugokite visus perspėjimus ir nurodymus ateičiai. Terminas „elektros įrankis“ įspėjimuose reiškia jūsų elektra varomą (su laidu) įrenginį arba akumulatoriaus varomą (belaidį) įrenginį.

Sauga darbo vietoje

- Darbo vieta turi būti švari ir gerai apšviesta. Užgriozdintos arba tamsios darbo vietos padidina nelaimingų atsitikimų galimybę.
- Nedirbkite su elektros įrankiais sprogiose aplinkose, t.y. tokiose, kuriose yra degių skysčių, dujų ar dulkių. Elektros įrankiai kelia kibirkštis, kurios gali uždegti dulkes ar garus.
- Dirbant su elektros įrankiais vaikai ir pašaliniai žmonės turi laikytis atokiau. Blaškymasis gali įtakoti jus prarasti valdymą.

Saugumas dirbant su elektra.

- Elektros įrankių kištukai turi tikti elektros rozetėms. Niekomet nekeiskite kištuko. Nenaudokite jokių kištukų antgalių įžemintiems elektros įrankiams. Originalūs kištukai ir tinkamos rozetės sumažins elektros šoko riziką.
- Venkite kūnu liestis prie įžemintų paviršių, tokių kaip vamzdžiai, radiatoriai, šaldytuvai. Prisilietus prie įžeminto paviršiaus, padidėja elektros šoko rizika.
- Nenaudokite elektros įrankių lyjant ar esant drėgmei. Į elektros įrankį patekęs vanduo padidina elektros šoko riziką.
- Nenaudokite laido ne pagal paskirtį. Niekomet nenaudokite jo įrankiui nešti, tempti ar ištraukti įrankį iš rozetės. Saugokite laidą nuo karščio, tepalo, aštrių kampų ar judančių dalių. Pažeistas ar susipainiojęs laidas padidina elektros šoko riziką.
- Dirbdami su elektros įrankiu lauke naudokite laido prailgintuvą, kuris būtų tinkamas naudoti lauke. Prailgintuvo, tinkamo dirbti lauke, naudojimas sumažina elektros šoko riziką.
- Jeigu elektrinį įrenginį būtina naudoti drėgnoje aplinkoje, naudokite liekamosios srovės įtaisų (LSĮ) apsaugotą maitinimo šaltinį. Naudojant LSĮ, sumažėja elektros smūgio pavojus.

Asmeninis saugumas

- Dirbdami su įrankiu išlikite budrūs, stebėkite, ką darote ir vadovaukitės sveika nuovoka.

Nenaudokite elektros įrankio būdami pavargę, jei vartojote narkotines medžiagas, alkoholi, vaistus. Net trumpiausias dėmesio nukreipimas dirbant su elektros įrankiu gali sąlygoti rimtą sužeidimą.

- Naudokite asmenines saugumo priemones. Visada nešiokite akių apsaugą. Apsauginė įranga, tokia kaip raištis nuo dulkių, neslidūs batai, šalmas ar klausos apsaugos, naudojama tinkamomis sąlygomis sumažins asmeninių sužeidimų riziką.
- Saugokitės nenumatyto įsijungimo. Prieš prijungdami įrankį prie maitinimo šaltinio ir (arba) akumulatoriaus, pakeldami ar nešdami įrankį įsitikinkite, kad jungiklis yra išjungtoje padėtyje. Nešant elektros įrankį uždejus pirštą ant jungiklio ar prijungiant jį prie maitinimo šaltinio įjungus jungiklį galima sukelti nelaimingą atsitikimą.
- Prieš įjungdami elektros įrankį nuimkite bet kokius reguliavimo raktus ar veržliaraktius. Veržliaraktis ar raktas, palikti besisukančioje elektros įrenginio dalyje, gali jus sužeisti.
- Per daug nesilenkite į priekį. Visuomet išlaikykite pusiausvyrą ir stovėkite tvirtai. Tai leidžia geriau suvaldyti elektros įrankį netikėtose situacijose.
- Tinkamai apsirenkite. Nedėvėkite laisvų drabužių ar juvelyrinių dirbinių. Plaukus, drabužius ir pirštines laikykite atokiau nuo judančių dalių. Laisvi drabužiai, juvelyriniai dirbiniai ar ilgi plaukai gali būti įsukti į judančias dalis.
- Jei įrenginiai naudojami dulkių išsiurbimo ir surinkimo mechanizmuose, užtikrinkite, kad jie būtų tinkamai prijungti ir naudojami pagal paskirtį. Dulkių išsiurbimas gali sumažinti su jomis susijusius pavojus.

Elektros įrankių naudojimas ir priežiūra

- Dirbdami per daug neapkraukite elektros įrankio. Darbui naudokite tinkamą elektros įrankį. Tinkamas elektros įrankis, skirtas konkrečiam darbui, leis jį atlikti geriau, saugiau ir greičiau.
- Nenaudokite elektros įrankio, jei jungiklis neįsijungia ar neišsijungia. Bet koks elektros įrankis, kurio negalima valdyti jungikliu yra pavojingas ir turi būti pataisytas.
- Ištraukite kištuką iš maitinimo tinklo ir (arba) akumulatoriaus prieš atlikdami bet kokius reguliavimus, keisdami priedus ar padėdami įrankį laikymui. Tokios apsaugos priemonės sumažina atsitiktinio įsijungimo pavojų.
- Nenaudojamą įrankį laikykite atokiau nuo vaikų ir neleiskite su įrankiu dirbti asmenims, kurie yra su juo nesupažinę ar neperskaitę šių instrukcijų. Neapmokytų asmenų rankose elektros įrankiai yra pavojingi.
- Prižiūrėkite elektros įrankius. Patikrinkite, ar judančios dalys tinkamai suderintos, nesusijungusios, nesulūžusios ar kaip nors kitaip nepažeistos, kas galėtų įtakoti elektros įrankio

BENDRI SAUGUMO REIKALAVIMAI

veikimą. Jei įrankis pažeistas, prieš naudojimą jį pataisykite. Dauguma nelaimingų atsitikimų įvyksta dėl netinkamai prižiūrimų įrankių.

- **Pjovimo įrankius išlaikykite aštrius ir švarius.** Tinkamai prižiūrimi pjovimo įrankiai su aštriais pjovimo kraštais rečiau stringa ir yra lengviau valdomi.
- **Elektros įrankį, priedus, papildomas dalis ir t.t. naudokite remdamiesi šiomis instrukcijomis, atsižvelgdami į darbo sąlygas ir atliekamus darbus.** Naudojant įrankį kitiems darbams, nei jis yra skirtas, galima sukelti pavojingas situacijas.

Techninė priežiūra

- **Elektros įrankį leiskite tvarkyti tik kvalifikuotam specialistui, naudokite tik identiškas atsargines dalis.** Taip užtikrinsite įrankio saugumą.

Grandininio pjūklų saugos įspėjimai

- **Kai grandininis pjūklas veikia, laikykite jį kuo toliau nuo savęs. Prieš paleisdami grandininį pjūklą įsitikinkite, kad jis prie nieko nesiliečia.** Bent trumpam atitraukus dėmesį nuo veikiančio grandininio pjūklų jį gali įsivelti jūsų drabužiai ar kūno dalys.
- **Visada tvirtai laikykite grandininį pjūklą abiem rankom: dešine ranka suėmę užpakalinę rankeną, o kaire – priekinę.** Jeigu pjūklą laikysite sukeitę rankas, galite sunkiai susižeisti, todėl niekuomet taip nedarykite.
- **Motorinį įrenginį laikykite suėmę tik už izoliuotų rankenų, nes pjūklą grandinė gali paliesti paslėptus elektros laidus ar pačio įrenginio maitinimo laidą.** Pjūklą grandinei palietus laidą, kuriuo teka elektros srovė, srovė gali tekėti metalinėmis įrenginio dalimis ir operatorius gaus elektros smūgį.
- **Dėvėkite apsauginius akinius ir apsaugines ausines. Be to, rekomenduojama dėvėti apsaugines galvos, rankų ir kojų priemones.** Tinkami apsauginiai drabužiai sumažina sužeidimo dėl skriejančių atplaišų ar atsitiktinio prisilietimo pavojų.
- **Nepjaukite grandininio pjūklų įsilipę į medį.** Jeigu įpjausite įsilipę į medį, galite susižeisti.
- **Visuomet tvirtai stovėkite ant kojų ir pjaukite grandininio pjūklą tik tuomet, kai stovite ant nejudančio, tvirto ir lygaus paviršiaus.** Stovėdami ant tokių nestabilių paviršių kaip kopėčios, galite prarasti pusiausvyrą ar nesuvaldyti grandininio pjūklą.
- **Pjadami įtemptą šaką saugokitės, kad ji neatšoktų atgal.** Kai medžio skaidulų įtampa atsileidžia, įtempta šaka gali atsitrekti į operatorių ir (ar) išmūsti iš jo rankų grandininį pjūklą.
- **Ypač atsargiai pjaukite krūmus ir jaunus medelius.** Grandininis pjūklas plonuose kamienuose gali įstrigti ir atšokti į jus arba išversti jus iš kojų.
- **Išjungtą grandininį pjūklą neškite paėmę už rankenos ir laikydami kuo toliau nuo savęs. Grandininį pjūklą neškite ir laikykite tik uždėję kreipiamosios juostos gaubtą.** Tinkamai laikant

grandininį pjūklą, mažėja pavojus atsitiktinai prisiliesti prie besisukančios grandinės.

- **Pjūklą tepkite, tempkite jo grandinę ir keiskite priedus pagal naudojimo instrukcijoje aprašytą tvarką.** Netinkamai įtempus ar sutepus grandininį pjūklą jis gali sulūžti arba pjaunant atšokti atgal.
- **Rankenos visuomet turi būti sausos ir švarios (neišteptos alyva ar tepalais).** Alyvuotos rankenos yra slidžios ir galite nesuvaldyti pjūklą.
- **Pjaukite tik medieną. Nenaudokite grandininio pjūklą ne pagal jo paskirtį. Pavyzdžiui: nepjaukite grandininio pjūklą plastiko, mūro ar kitokių (ne medinių) statybinių medžiagų.** Naudojant grandininį pjūklą ne pagal paskirtį, galite patekti į pavojingą padėtį.
- Pradėdantiesiems pjovėjams pramygtinai rekomenduojame pradžioje pasimokyti pjauti rąstus, pasidėjus ant ožio malkoms pjauti ar atitinkamos atramos.

Atatranks priešastys ir operatoriaus apsauga

- Atatranka gali įvykti pjovimo juostos galui palietus daiktą arba medžio pjūvio vietai susispaudus ir sugnybus pjūklą grandinė. Kai kuriais atvejais juostos galo prisilietimas gali sukelti staigią atvirkštinę reakciją, kai kreipiamoji juosta atšoka į viršų ir atgal į operatorių. Jeigu kreipiamosios juostos galas įstringa, pjūklas gali staigiai atšokti atgal į operatorių. Dėl bet kurios iš šių reakcijų galite nesuvaldyti pjūklą ir sunkiai susižeisti. Niekuomet nepasitikėkite vien tik pjūkle įtaisytomis saugos priemonėmis. Kaip grandininio pjūklą naudotojas jūs turite pats saugotis nelaimingų atsitikimų ir pasirūpinti keliomis saugumo priemonėmis. Atatranka įvyksta netinkamai pjūklą naudojant, todėl jos galima išvengti laikantis tam tikrų saugumo priemonių:
- **Pjūklą laikykite abiem rankomis tvirtai suėmę jo rankenas ir stovėkite taip, kad galėtumėte atliakyti atatranks smūgį.** Operatorius gali valdyti atatranks jėgas, jeigu jis tinkamai elgiasi. Neieškite grandininiam pjūklui išsprūsti.
- **Nesistenkite pasiekti tolimos šakos ir nepjaukite nieko aukščiau už savo pečių liniją.** Taip išvengsite netyčinio pjūklą galo prisilietimo ir geriau valdysite pjūklą netikėtomis aplinkybėmis.
- **Naudokite tik gamintojo nurodytas atsargines juostas ir grandines.** Naudojant kitas atsargines juostas ir grandines galite sulaužyti pjūklą arba gali įvykti atatranka.
- **Laikykites gamintojo pateiktų grandininio pjūklą galandymo ir techninės priežiūros instrukcijų.** Sumažinus gylio matuoklio aukštį gali padidėti atatranka.

Saugumas dirbant su elektra.

- Liekamosios srovės įtaisą (RCD) rekomenduojama naudoti su išjungiama ne didesne nei 30mA srove. Net sumontavus RCD negalima garantuoti 100 % saugos, todėl visą laiką reikia laikytis saugaus darbo instrukcijų. Kiekvieną kartą naudodami RCD jį patikrinkite.

BENDRI SAUGUMO REIKALAVIMAI

- Prieš naudodami patikrinkite, ar ant kabelio nesimato pažeidimų arba nusidėvėjimo ženklų. Jei pastebite, kad kabelis sugadintas, nuneškite gaminį į įgaliotąjį techninės priežiūros centrą.
 - Nenaudokite gaminio jei jo laidai sugadinti arba nusidėvėję.
 - Jei kabelis įpjauamas arba pažeidžiama izoliacija, nedelsdami atjunkite įrenginį iš maitinimo tinklo. Kol maitinimas nebus išjungtas, nelieskite elektros kabelio. Netaisykite įpjauto ar pažeisto kabelio. Pristatykite gaminį į įgaliotąjį techninės priežiūros centrą, kad kabelis būtų pakeistas originaliu atsarginiu kabeliu.
 - Visada įsitinkinkite, kad kabelis / jungiamasis laidas yra už naudotojo, užtikrinkite, kad jis nekelia pavojaus naudotojui arba kitiems asmenims ir patikrinkite, ar jis nepažeistas (dėl karščio, aštrių objektų, aštrių kraštų, tepalų ir pan.).
 - Laikykite kabelį taip, kad jis įpjovimo metu neįsispainiotų į šakas ir panašius objektus.
 - Visada išjunkite maitinimą prieš nuimdami bet kurį priedą, kabelio jungtį ar jungiamąjį laidą.
 - Prieš susukdami kabelį saugoti išjunkite, ištraukite kištuką iš maitinimo lizdo ir apžiūrėkite elektros kabelį, ar nepažeistas ir nenusidėvėjęs. Netaisykite pažeisto kabelio. Pristatykite gaminį į įgaliotąjį techninės priežiūros centrą, kad pakeistų kabelį.
 - Prieš palikdami gaminį be priežiūros (be kuriam laikui) ištraukite kištuką iš maitinimo lizdo.
 - Visada atidžiai suvyniokite kabelį, jo neužlenkite.
 - Naudokite tik gaminio duomenų etiketėje nurodytą kintamosios srovės maitinimo laidą.
 - Grandinis pjūklas yra dvigubai izoliuotas pagal EN60745-1 & 2-13.
 - **Įsitinkinkite, kad jungiamasis laidas geros būklės.** Prieš naudodami patikrinkite jungiamąjį laidą ir jį pakeiskite, jeigu pažeistas. Sugadinto laido nenaudokite. Laido izoliacija turi būti be įtrūkimų ar pažeidimų. Kištuko jungtys turi būti nepažeistos. Jeigu laidai pažeisti, padidėja elektros smūgio pavojus.
 - **Mikroschemų plokštėje arba ant maitinimo lizdo turi būti naudojama liekamosios srovės įtaiso (RCD) apsauga.** Įtaisytoji RCD apsauga pateikiama su dėže ir ji gali būti naudojama šios priemonės apsaugai. Periodiškai patikrinkite grandinio pjūklo laidus ir, jei pažeisti, pristatykite taisyti įgaliotajam pardavimo atstovui.
- Įplikite grandinių alyvos. Žiūrėkite instrukcijas skyriuje „Grandinių alyvos įpylimas“.
 - Nenaudokite grandinio pjūklo, kol grandinės alyva pakankamai nesuteps pjūklo grandinės. Žr. nuorodas Pjovimo įrangos tepimas.
 - Patikrinkite, ar gerai surinkta ir sureguliuota pjovimo įranga. Žr. nuorodas Surinkimas.
 - Ilgalais triukšmo poveikis gali nesugrąžinamai pakenkti klausai. Todėl visada naudokite pripažintą apsauginę ausines.
 - Šis pjūklas skirtas naudoti esant $-20\text{ }^{\circ}\text{C}$ ($-4\text{ }^{\circ}\text{F}$)– $+40\text{ }^{\circ}\text{C}$ ($104\text{ }^{\circ}\text{F}$) temperatūrai.



PERSPĖJIMAS! Be gamintojo leidimo jokiu būdu negalima keisti įrenginio konstrukcijos. Visada naudokite originalias atsargines dalis. Nesuderinti konstrukcijos pakeitimai bei nepritaikytos detalės gali sukelti rimtus kūno sužalojimus ir net mirtį.



PERSPĖJIMAS! Grandininis pjūklas – pavojingas darbo įrankis ir jei neapdairiai ar neteisingai juo naudositės, galite rimtai ir net lemtingai susižeisti. Labai svarbu, kad perskaitytumėte ir suprastumėte šias naudojimosi instrukcijas.



PERSPĖJIMAS! Dirbdamas šis įrenginys sukuria elektromagnetinį lauką. Susidarius tam tikroms sąlygoms, šis laukas gali sutrikdyti aktyviųjų arba pasyviųjų medicininių implantų veikimą. Siekiant sumažinti sunkaus arba mirtino sužalojimo riziką, mes rekomenduojame asmenims, turintiems medicininių implantų, prieš naudojant šį įrenginį pasikonsultuoti su savo gydytoju ir medicininio implanto gamintoju.



PERSPĖJIMAS! Per ilgą laiką grandinės alyvos garai ir pjovimo dulksės gali sukelti pavojus sveikatai.

Kabeliai

- Jungiamuosius laidus galima įsigyti vietiniame įgaliotajame techninės priežiūros centre.
- Naudokite tik patvirtintus jungiamuosius laidus.
- Naudokite tik tokius jungiamuosius laidus ir kabelius, kurie skirti naudoti lauke ir atitinka H07 RN-F arba IEC 60245 žymėjimą 66.

Prieš naudodami naują grandininį pjūklą

- Atidžiai perskaitykite naudojimo instrukcijas.

BENDRI SAUGUMO REIKALAVIMAI

Svarbu

SVARBU!

Šis medžių priežiūros grandininis pjūklas skirtas stačių medžių vainikams genėti ir nupjauti.

Jums reikėtų naudoti tik rekomenduojamą juostos / pjūklo grandinės derinį, žr. skyrelį „Techniniai duomenys“.

Niekada nedirbkite įrenginiu, jei esate pavargęs, išgėręs alkoholio ar vartojate medikamentus, kurie gali veikti Jūsų regėjimą, nuovoką ar koordinaciją.

Dėvėkite asmens saugos priemones. Žr. poskyrį "Asmens saugos priemonės".

Niekada nebandykite šio įrenginio modifikuoti, kad jis nebeatiktų originalios konstrukcijos, ir nenaudokite, jei jį modifikavo kiti.

Niekuomet nenaudokite sugedusio įrenginio, baterijos ar baterijos įkroviklio. Įrenginį reguliariai tikrinkite ir techniškai prižiūrėkite, kaip nurodyta šiame naudojimo vadove. Kai kuriuos techninės priežiūros darbus gali atlikti tik apmokyti ir kvalifikuoti specialistai. Žiūrėkite instrukcijas skyriuje „Techninė priežiūra“.

Niekada nenaudokite jokių šioje instrukcijoje neminimų priedų. Žr. nuorodas Pjovimo įranga ir Techniniai duomenys.

PASTABA! Visada naudokite apsauginius akinius ar antveidį, kad sumažėtų pavojus susižeisti nuo lekiančių dalelių.

Motorinis pjūklas didele jėga gali pakelti tokius daiktus, kaip pjūvenas, mažus medienos gabaliukus ir pan. Tai gali rimtai sužeisti, ypač akis.



PERSPĖJIMAS! Netinkama pjovimo įranga ar netinkamas juostos / pjovimo grandinės derinys didina atitrūkusio smūgio pavojų! Naudokite tik rekomenduojamus juostos / pjovimo grandinės derinius bei laikykitės galandimo instrukcijos. Žr. nuorodas skyrelyje „Techniniai duomenys“.

Visada vadovaukitės „sveiku protu“

Naudojant motorinį pjūklą, neįmanoma numatyti visų įmanomų situacijų, kurios gali iškilti. Visada būkite atsargūs ir naudokitės „blaiviu protu“. Nesistenkite atlikti darbo, kuriame nesate pakankamai kvalifikuotas. **(2)** Jei Jūs, perskaitykite šias instrukcijas, vis tiek abejojate dėl naudojimo būdo, prieš tęsdami darbą pasikonsultuokite su ekspertu. Nedvejokite ir susisiekiate su prekybos atstovu arba mumis, jei iškilio klausimų dėl motorinio pjūklo naudojimo. Mes su malonumu patarsime, kaip reikia geriau ir saugiau naudoti motorinį pjūklą. Užsirašykite į motorinio pjūklo naudojimo mokymo kursus. Jūsų prekybos atstovas, miškininkystės mokykla ar biblioteka Jums suteiks informacijos apie mokymosi medžiagą bei organizuojamus mokymo kursus.

Mes nuolat geriname dizainą ir techniką, kad padidėtų Jūsų saugumas ir našumas. Reguliariai lankykites pas savo prekybos

atstovą, kad pamatytumėte, kokios naudos Jums duos naujienos.

Asmens saugos priemonės



PERSPĖJIMAS! Dauguma nelaimingų atsitikimų susijusių su grandininio pjūklo, įvyksta, kai grandinė kliudo naudotoją. Naudodami įrenginį, visada dėvėkite patvirtintas asmens saugos priemones. Asmens saugos priemonės nepašalina sužeidimo rizikos, tačiau nelaimingo atsitikimo atveju mažiau nukentėsite. Paprašykite pardavėjo išrinkti Jums tinkamiausias priemones.

Visada dėvėkite:

- Patvirtintą apsauginį šalną
- Apsaugines ausines
- Apsauginiai akiniai arba apsauginis šalmo skydelis
- Apsaugines pjovimo pirštines
- Kelnės su apsauga nuo pjūklo.
- Naudokite atitinkamas rankų apsaugas.
- Pjovimo batai plieniniu priekiu ir rantytu padu
- Po ranka visada turėkite pirmosios pagalbos vaistinėlą.
- Gesintuvus ir kastuvus

Apranga neturi varžyti judesių ir negali būti per didelė.



SVARBU! Kibirkštys gali atsirasti sukantis grandinei ar juostai ir iš kitų šaltinių. Visuomet po ranka turėkite gaisro gesinimo priemones, jeigu kartais jų prireiktų. Saugokite miškus nuo gaisrų.



PERSPĖJIMAS! Dirbant medžiuose, reikia žinoti specialią pjovimo ir darbo techniką, kurios būtina laikytis, norint sumažinti padidėjusį sužeidimo pavojų.

Įrenginio apsauginės dalys

Šiame skyrelyje pateikiama informacija apie apsaugos detales bei jų funkcijas. Dėl patikros ir priežiūros žr. nuorodas skyrelyje „Motorinio pjūklo apsauginių dalių patikra ir techninė priežiūra“. Žr. nuorodas skyrelyje „Sudedamosios dalys“, kad galėtumėte matyti, kokiame vietoje tos dalys yra Jūsų įrenginyje.

Įrenginio tinkamai techniškai neprižiūrint ir profesionaliai neatliekant remonto darbų, gali sutrumpėti jo eksploatacijos trukmė ir padidėti nelaimingų atsitikimų pavojus. Dėl

BENDRI SAUGUMO REIKALAVIMAI

papildomos informacijos, kreipkitės į artimiausias techninės priežiūros dirbtuves.



PERSPĖJIMAS! Niekada nenaudokite įrenginio, kurio apsauginės dalys yra pažeistos. Apsauginės dalys turi būti tikrinamos ir prižiūrimos. Žr. nuorodas skyrelyje „Motorinio pjūklo apsauginių dalių patikra ir techninė priežiūra“. Jei Jūsų įrenginys nepraeina visų patikrų, būtina kreiptis į techninės priežiūros dirbtuves.

Grandinės stabdis ir mechaninio saugiklio svertas

Jūsų motorinis pjūklas turi grandinės stabdį, kuris sukonstruotas taip, kad esant atatranks smūgiui, pjūklo grandinė sustotų. Grandinės stabdys sumažina nelaimingų atsitikimų pavojų, tačiau tik naudojtojas gali jį išvengti. (3)

Prieš pradėdami pjauti, visada įsitikinkite, ar galimoje atatranks zonoje nėra jokio pašalinio objekto. (4)

- Grandinės stabdį galima suaktyvinti rankiniu būdu (kaire ranka).
- Stabdis įsijungia į priekį pastūmus mechaninio saugiklio svertą.
- Šiuo judesiu įjungiamas spyruklinis mechanizmas, kuris sustabdo varančiąją žvaigždutę.
- Mechaninis saugiklis skirtas ne tik grandinės stabdžiui įjungti. Jei jums netyčia išsprūs priekinė rankena, jis apsaugos jūsų kairę ranką nuo grandinės smūgio.
- Jei norite atpalaiduoti grandinės stabdį, saugiklio svertą traukite atgal link priekinės rankenos.
- Užvedant grandininį pjūklą, grandinės stabdys turi būti įjungtas.
- Užvedant bei persikeliant iš vienos vietos į kitą, grandinės stabdį naudokite kaip „stovėjimo stabdį“ tam, kad išvengtumėte nelaimių, jei netyčia prie pjūklo prisiliestų naudojtojas ar kiti daiktai, esantys aplinkoje. (5)
- Atatranks jėga gali būti labai netikėta ir stipri. Dauguma atatranks smūgių būna nestiprūs ir todėl grandinės stabdis ne visada įsijungia. Jei taip atsitiktų, stenkitės tvirtai laikyti grandininį pjūklą ir jo nepaleisti.
- Kokiū būdu ranka suaktyvinamas grandinės stabdis, priklauso nuo atatranks jėgos bei grandininio pjūklo ir objekto, sąlygojusio atatranką, sąlyginės padėties.
- Prie nestiprių atatranks smūgių ar kitų darbinį situacijų, kai atatranks zona yra arti naudotojo, grandinės stabdis bus įjungtas rankiniu būdu jūsų kairės rankos judesiu. (6)
- Leidžiant medžius kairė ranka yra tokioje padėtyje, jog grandinės stabdžio neįmanoma mechaniškai įjungti. Taip sugriebus, t. y., kai kairės rankos padėtis yra tokia, kad ji negali įtakoti atatranks smūgio apsaugos judesiu, grandinės stabdys gali būti įjungiamas tik inercijos stabdžio funkcija. (7)

Ar esant atatranks smūgiui, mano ranka visada įjungtas grandinės stabdį?

Ne. Reikia tam tikros jėgos norint pastūmėti atatranks smūgio apsaugą. Jei Jūs tik lengvai prisiliesite ranka prie atatranks smūgio apsaugos, gali tos jėgos neužtekti, kad įsijungtų grandinės stabdys. Dirbdami motorinio pjūklo rankeną laikykite stipriai. Jei taip darote ir esant atatranks smūgiui, galbūt Jūs niekada nepaleisite priekinės rankenos ir neįjungsite grandinės stabdžio, arba grandinės stabdys įsijungs tada, kai pjūklas suspės kažkiek pasisukti. Tokiomis situacijomis gali atsitikti taip, jog grandinės stabdys nesuspės sustabdyti grandinės prieš jai paliečiant Jūs.

Kai kuriose darbinėse pozicijose Jūsų ranka negali pasiekti atatranks smūgio apsaugos, kad būtų įjungtas grandinės stabdys, pvz., kai pjūklas laikomas medžio leidimo padėtyje.

Ar inercinį stabdį visada įjungia grandinės stabdys esant atatranks smūgiui?

Ne. Pirmiausia turi veikti stabdžiai. Antra, atatranks smūgis turi būti pakankamai stiprus, kad aktyvuotųsi grandinės stabdys. Jei grandinės stabdys būtų per jautrus, jis nuolat įsijungtų, o tai labai trukdytų darbiui.

Ar grandinės stabdys visada apsaugos nuo sužalojimų esant atatranks smūgiui?

Ne. Pirmiausia turi veikti stabdžiai norint, kad funkcionuotų numatyta apsauga. Antra, jis turi įsijungti taip, kaip buvo minėta anksčiau, kad esant atatranks smūgiui, pjūklo grandinė būtų sustabdyta. Trečia, grandinės stabdys gali įjungti, tačiau jei juosta yra per arti Jūsų, gali atsitikti taip, jog stabdys nesuspės sulėtėti ir sustabdyti grandinės prieš jai paliečiant Jūs.

Tik Jūs pats ir tinkama darbo technika gali padėti išvengti atatranks smūgio bei jo pavojų.

Maitinimo jungiklio fiksatorius

Maitinimo jungiklio fiksatoriaus konstrukcija tokia, kad nebūtų galima netyčiomis jį įjungti. Paspaudus maitinimo jungiklio fiksatorių (A) (t. y. suėmus rankeną), atleidžiamas maitinimo jungiklis (B). Atleidus rankeną, tiek maitinimo jungiklis, tiek jo fiksatorius grįžta į pradinę padėtį. (8)

Grandinės laikiklis

Grandinės laikiklis skirtas pagauti grandinę, jei ji kartais nukristų. Tai neturėtų atsitikti, jei grandinė yra gerai įtempta (žr. nuorodas Surinkimas) ir jei pjovimo juosta ir grandinė yra tinkamai prižiūrimi (žr. nuorodas Bendros darbo instrukcijos). (9)

Dešiniosios rankos apsauginis skydas

Dešiniosios rankos apsauginis skydas ne tik saugo jūsų ranką nuo atšokusio ar nukritusio grandinės, bet ir kliudo šakoms patekti prie užpakalinės rankenos. (10)

Vibracija

Kietų medžių (dažniausiai lapuočių) pjovimas sukelia stipresnę vibraciją negu minkštų (dažniausiai spygliuočių). Jei dirbsite

BENDRI SAUGUMO REIKALAVIMAI

atšipusia ar pažeista (pasirinktas neteisingas tipas ar blogai pagალაშა) grandine, vibracija dar labiau sustiprės



PERSPĖJIMAS! Be gamintojo leidimo jokiu būdu negalima keisti įrenginio konstrukcijos. Visada naudokite originalias atsargines dalis. Nesuderinti konstrukcijos pakeitimai bei nepritaikytos detalės gali sukelti rimtus kūno sužalojimus ir net mirtį.



PERSPĖJIMAS! Ilgalaikė vibracija žmonėms su sutrikusia kraujotaka gali sukelti kraujagyslių sutrikimus bei pažeisti nervus. Kreipkitės į gydytoją, jei Jūs jaučiate simptomus, kurie, Jūsų manymu, galėjo atsirasti dėl ilgalaikės vibracijos. Šių simptomų pavyzdžiai yra šie: kūno tirpimas, sutrikęs jautrumas, peršėjimas, skausmas, sumažėjusi jėga, odos ar jos ploto spalvos pokyčiai. Šie simptomai dažniausiai pasireiškia pirštuose, plaštakose ir rankų sąnariuose. Šie požymiai gali labiau paūmėti žemoje temperatūroje.

Pjovimo įranga

Šiame skyrelyje rašoma, kaip pasirinkti ir prižiūrėti pjovimo įrangą, jei norite:

- Sumažinti įrenginio atatranks pavojų.
- Rečiau nukrinta ir nutrūksta pjūklo grandinė.
- Pasiekiamos optimalios pjovimo charakteristikos.
- Prailginti pjovimo įrangos tarnavimo laiką.
- Venkite didėjančių vibracijų.

Esminės taisyklės

- **Naudokite tik mūsų rekomenduojamą pjovimo įrangą!** Žr. nuorodas skyrelyje „Techniniai duomenys“.
- **Grandinės pjaunantys dantys visada turi būti gerai pagალაšti!** Laikykites mūsų instrukcijų ir naudokite rekomenduojamą šablona. Sugadinta ar blogai pagალაšta grandinė padidina nelaimingų atsitikimų riziką.
- **Naudokite tinkamą ribotuvą!** Laikykites mūsų instrukcijų ir naudokite rekomenduojamą ribotuvo šablona. Per didelis ribotuvas padidina atatranks smūgio pavojų. **(18)**
- **Grandinė turi būti gerai įtempta!** Nepakankamai įtempta grandinė greitai gali nušokti, greičiau dėvėti pjovimo juosta, grandinė ir varomoji žvaigždutė. **(23)**
- **Pjovimo įranga turi būti kruopščiai išvalyta ir sutepta!** Nepakankamai sutepta grandinė greičiau trūksta, greičiau dėvėti pjovimo juosta, grandinė ir varomoji žvaigždutė.

Atatranks smūgius mažinanti pjovimo įranga.



PERSPĖJIMAS! Netinkama pjovimo įranga ar netinkamas juostos / pjovimo grandinės derinys didina atatranks smūgio pavojų! Naudokite tik rekomenduojamus juostos / pjovimo grandinės derinius bei laikykites galandimo instrukcijos. Žr. nuorodas skyrelyje „Techniniai duomenys“.

Vienintelis būdas išvengti atatranks smūgių – nuolat prižiūrėti, kad juostos atatranks zonoje nebūtų jokių pašalinių daiktų.

Atatranks smūgių jėgą galite sumažinti, naudodami pjovimo įrangą su specialiai sukonstruotais atatranks mažinančiais elementais, nuolat galąsdami ir prižiūradami grandinę.

Juosta

Kuo mažesnis juostos priekio spindulys, tuo mažesnis atatranks smūgio pavojus.

Pjūklo grandinė

Pjūklo grandinė padaryta iš daugelio grandžių, kurios būna standartinės ir specialiosios, mažinančios atatranks smūgių pavojų.

SVARBU! Ne viena pjūklo grandinė nepanaikina atatranks smūgio pavojaus.



PERSPĖJIMAS! Kiekvienas kontaktas su besisukančia grandine gali labai rimtai sužeisti.

Kai kurie terminai, naudojami pjovimo juostai ir grandinei apibūdinti

Norint išlaikyti visas pjovimo įrangos apsaugos detales, reikėtų susidėvėjusią ir pažeistą juostą / grandinę pakeisti į „Husqvarna“ rekomenduojamą juostą ir grandinę. Žr. nuorodas skyrelyje „Techniniai duomenys“, norėdami sužinoti apie rekomenduojamus juostos / grandinės derinius.

Juosta

- Ilgis (coliai/cm) **(12)**
- Juostos žvaigždutės dantų skaičius (T). **(11)**
- Grandinės žingsnis (=pitch) (coliais). Grandinės varančiųjų grandžių žingsnis turi atitikti juostos ir varomosios žvaigždutės žingsnį. **(13)**
- Varančiųjų grandžių skaičius (vnt). Šį skaičių apsprendžia juostos ilgis, grandinės žingsnis ir juostos žvaigždutės dantų skaičius. **(15)**
- Juostos griovelio plotis (coliais, mm). Juostos griovelio plotis turi atitikti grandinės varančiųjų grandžių storį.
- Pjūklo grandinės tepimo skylės ir skylės grandinės įtempimui. Juostos dizainas turi atitikti grandininio pjūklo konstrukciją. **(14)**

BENDRI SAUGUMO REIKALAVIMAI

Pjūklo grandinė

- Pjūklo grandinės žingsnis (=pitch) (coliai) (13)
- Varančiosios grandies storis (mm/coliai) (16)
- Varančiųjų grandžių skaičius (vnt) (15)

Pjūklo grandinės ribotuvo galandimas ir reguliavimas.



PERSPĖJIMAS! Dirbdami su grandine, visada mūvėkite pirštines.

Bendra informacija apie pjaunančiųjų dantų galandymą

- Niekada nepjunkite su atšpusia pjūklo grandine. Atšpusios pjūklo grandinės požymis yra tai, kad pjaudami medį, Jūs turite spausiti pjovimo įrangą, o medžio pjūvenos yra mažos. Labai atšpusi pjūklo grandinė nepalieka jokių medžio drožlių, tik medžio dulkes.
- Gerai pagaląsta pjūklo grandinė lengvai lenda į medį, atsiranda didelių ir ilgų pjūvenų. (17)

Pjaunančioji pjūklo grandinės dalis vadinasi pjaunantysis narelis, kurį sudaro pjaunantysis dantis (A) ir gylio reguliavimo ritinėlis (B). Atstumas tarp jų nustato pjūvio gylį. (18)

Galandant pjaunantįjį dantį, reikia atkreipti dėmesį į keturis matmenis.

- 1 Galandymo kampo (19)
- 2 Pjovimo kampo (20)
- 3 Dildės padėties (21)
- 4 Apskritos dildės storio (22)

Be pagalbinių priemonių labai sunku tinkamai pagaląsti pjūklo grandinę. Todėl rekomenduojame naudoti mūsų galandimo šabloną. Jis garantuoja, jog pjūklo grandinė bus pagaląsta taip, kad optimaliai būtų sumažintas atatranks smūgio pavojus ir pasiektas pjovimo našumas.

Žr. nuorodas skyrelyje „Techniniai duomenys“ dėl informacijos apie motorinio pjūklo galandimo duomenis.



PERSPĖJIMAS! Galandimo instrukcijų nesilaikymas žymiai padidina pjūklo grandinės atatranks smūgio pavojų.

Pjaunančiųjų dantų galandymas

Galandant pjaunantįjį dantį, reikia apvalios dildės ir galandimo šablono. Žr. nuorodas skyrelyje „Techniniai duomenys“ dėl informacijos apie Jūsų motorinio pjūklo grandinei rekomenduojamą apskritos dildės skersmenį bei galandimo šabloną.

- Patikrinkite, ar grandinė gerai įtempta. Laisvą grandinę sunku gerai pagaląsti. (23)
- Grandinės pjaunančius dantis visada galąskite iš vidinės pusės, traukdami dildę atgal, silpniau ją spauskite. Pirmiausiai visus dantis išgaląskite iš vienos pusės, po to apskukite grandininį pjūklą ir pagaląskite kitą pusę. (19)

- Visus dantis stenkitės galąsti vienodai. Kai pjaunančiųjų dantų ilgis sumažėja iki 4 mm (5/32"), grandinė laikoma susidėvėjusia ir turi būti pakeista.

Bendra informacija apie ribotuvo reguliavimą

Galandant pjaunantįjį dantį mažėja ribotuvus (pjūvio gylis). Norint išlaikyti maksimalų pjovimo našumą, gylio reguliavimo ritinėlis turi būti nuleistas iki rekomenduojamo lygio. Žr. nuorodas skyrelyje „Techniniai duomenys“ dėl informacijos apie Jūsų motorinio pjūklo grandinės ribotuvo dydį. (24)



PERSPĖJIMAS! Per didelis ribotuvus padidina pjūklo grandinės atatranks smūgio pavojų!

Ribotuvo reguliavimas

- Reguluojant ribotuvą, pjaunantieji dantys turi būti naujai pagaląsti. Mes rekomenduojame reguliuoti ribotuvą po kas trečio pjūklo grandinės galandimo. DĖMESIO! Ši rekomendacija aktuali, jei pjaunančiųjų dantų ilgis nėra per daug mažas.
- Ribotuvui reguliuoti reikalinga plokščia dildė ir ribotuvo šablonas. Mes rekomenduojame ribotuvui naudoti mūsų galandimo šabloną tam, kad būtų pasiektas tinkamas ribotuvo matmuo ir tinkamas gylio reguliavimo ritinėlio kampas.
- Galandimo šabloną padėkite ant pjūklo grandinės. Informaciją apie galandimo šablono naudojimą rasite ant pakuotės. Naudokite plokščią dildę likučiams šalinti nuo gylio reguliavimo ritinėlio viršutinės dalies. Ribotuvus yra tinkamas, kai dilde traukiant per šabloną, nesijaučia jokia pasipriešinimo. (25)

Grandinės įtempimas



PERSPĖJIMAS! Atsipalaidavusi grandinė gali lengvai nukristi ir sunkiai ar net lemtingai sužeisti.



PERSPĖJIMAS! Prieš surinkdami, tikrindami ir (arba) atlikdami techninę įrenginio priežiūrą visuomet ištraukite gaminio kištuką.

Kuo ilgiau naudosite grandinę, tuo labiau ji ilgės. Todėl būtina nuolat patempti atsipalaidavusią grandinę.

Patikrinkite grandinės įtempimą kiekvieną kartą, kai įjilate grandinės alyvos. DĖMESIO! Kol grandinė nauja, ji turi prisitampyti, todėl naudojimo pradžioje įtempimą tikrinkite dažniau.

Įtempkite grandinę kiek galite stipriau, kol galėsite pasukti ją rankomis aplink juostą. (26)

- Rankenėlę atlenkite – taip ją atpalaiduosite.
- Pasukite rankenėlę prieš laikrodžio rodyklę ir nuimkite varančiosios žvaigždutės gaubtą.

BENDRI SAUGUMO REIKALAVIMAI

- Sureguliuokite grandinės įtempimą: norėdami įtempti labiau, ratuką sukite į apačią (+), o norėdami sumažinti įtempimą – į viršų (-). **(A-B)**
- Juostos sankabą įvertinkite sukdami rankenėlę pagal laikrodžio rodyklę.
- Vėl užlenkite rankenėlę ir šitaip užfiksuokite įtempį.

Pjovimo įrangos tepimas



PERSPĖJIMAS! Dėl blogo pjovimo įrangos tepimo grandinė gali trūkti ir sunkiai ar net lemtingai sužeisti.

Pjūklo grandinės alyva

Grandinės alyva turi gerai prilipti prie pjovimo grandinės ir taip pat turi būti pakankamai skysta, nesvarbu ar lauke yra šilta vasara, ar šalta žiema.

Niekada nenaudokite atidirusios alyvos! Jis kenkia tiek Jums, tiek įrenginiui ir aplinkai.

Tepimo alyvos užpylimas

- Visi mūsų gaminami grandininiai pjūklai turi automatinę grandinės tepimo sistemą. Kai kuriuose modeliuose galima netgi reguliuoti tepimą. **(27)**
- Pilno rezervuaro pakanka 15 minučių nenutrūkstamo naudojimo.
- Niekada nenaudokite atidirusios alyvos. Ji sugadins alyvos siurbį, pjovimo juostą ir grandinę.
- Labai svarbu pagal oro temperatūrą parinkti atitinkamo tirštumo alyvą.
- Oro temperatūrai nukritus žemiau 0°C, kai kurių rūšių alyvos sutirštėja. Tokia alyva gali perkrauti alyvos siurbį ir pakenkti jo komponentams.
- Paprašykite jus aptarnaujančio tiekėjo padėti parinkti grandinės alyvą.

Grandinės tepimo tikrinimas

Pjūklo juostos viršūnę nukreipkite į šviesų paviršių, nutolusį nuo jos apie 20 cm (8 coliai). Po minutės darbo visu greičiu ant šviesaus paviršiaus turite aiškiai matyti alyvos paliktą liniją. **(28)**

Jei grandinės tepimo sistema neveikia:

- Patikrinkite, ar neužsikimšęs tepalo kanalas pjūklo juostoje. Jei reikia, išvalykite. **(29)**
- Patikrinkite, ar švarus pjūklo juostos briaunoje esantis griovelis. Jei ne – išvalykite. **(30)**
- Patikrinkite, ar laisvai sukasi juostos gale esanti žvaigždutė, ir ar neužsikimšusi juostos gale esanti alyvos skylė. Jei reikia, išvalykite ir sutepkite. **(31)**

Jei grandinės tepimo sistema neveikia ir po to, kai ėmėtės visų aukščiau išvardintų priemonių, kreipkitės į jus aptarnaujančias remonto dirbtuves.

Grandinės varomoji žvaigždutė

Pavarų sistemoje įtaisyta varančioji žvaigždutė. **(32)**

Nuolat tikrinkite šių grandinę sukančių žvaigždučių nusidėvėjimą. Pakeiskite jas, jei jos yra nusidėvėjusios.

Pjovimo įrangos nusidėvėjimo tikrinimas

Kiekvieną dieną apžiūrėkite grandinę ir įsitikinkite, ar:

- nėra įtrūkusių jos kniedės ir nareliai.
- ji yra standi.
- nėra susidėvėjusios kniedės ir grandys.

Išbrokuokite pjūklo grandinę, kuriai būdingas vienas ar keli anksčiau pateikti punktai.

Patariame palyginti naudojamą grandinę su nauja, kas palengvins nustatyti, kiek grandinė yra nusidėvėjusi.

Kai pjaunantys dantys tampa trumpesni nei 4 mm, grandinę reikia keisti.

Juosta

Nuolat tikrinkite:

- Ar ant juostos briaunų nėra užvartų. Jei pastebėsite nelygumus, pašalinkite juos dilde. **(33)**
- Jei labai nusidėvėjo juostos griovelis. Pakeiskite pjovimo juostą.
- Jei išlinkusi ir nusidėvėjusi juostos viršūnė. Jei vienoje juostos pusėje pastebėsite susidariusį įdubimą, žinokite, kad tai dažniausiai atsitinka dėl blogai įtemptos grandinės. **(34)**
- Juosta ilgiau tarnaus, jei kiekvieną dieną ją apversite. **(35)**



PERSPĖJIMAS! Dauguma nelaimingų atsitikimų susijusių su grandininio pjūklo, įvyksta, kai grandinė kliudo naudotoją.

Dėvėkite asmens saugos priemones. Žr. poskyrį "Asmens saugos priemonės".

Nedirbkite darbo, kurio nemokate ar nepasitikite savimi. Žr. nuorodas Asmeninės saugumo priemonės, Kaip išvengti atatrakos smūgių, Pjovimo įranga ir Bendrosios darbo instrukcijos.

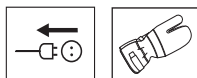
Venkite situacijų, kuriose kyla atatrakos rizika. Žr. nuorodas Įrenginio apsauginės dalys.

Naudokite rekomenduojamą pjovimo įrangą ir tikrinkite jos būklę. Žr. nuorodas Techniniai duomenys ir Bendri saugumo reikalavimai.

Patikrinkite, ar gerai veikia grandininio pjūklo saugumą užtikrinančios funkcijos. Žr. nuorodas Bendrosios darbo instrukcijos ir Bendri saugumo reikalavimai.

Niekada nenaudokite motorinio pjūklo laikydami jį viena ranka. Viena ranka valdyti motorinį pjūklą yra nesaugu. Visada laikykite tvirtai suėmę rankenas abiem rankomis.

Pjovimo juostos ir grandinės surinkimas



PERSPĖJIMAS! Dirbdami su grandine, visada mūvėkite pirštines.

- Stumtelėdami grandinės apsaugos svirtį priekinės rankenos link, įsitikinkite, ar yra išjungtas grandinės stabdis. **(36)**
- Nuimkite rankenėlę ir sankabos dangtį (grandinės stabdį). Nuimkite transportavimo žiedą.
- Juostą pritvirtinkite varžtu. Juostą atitraukite į galinę padėtį. Grandinę padėkite ant pagrindinės žvaigždutės ir įstatykite į juostos griovelį. Pradėkite nuo juostos viršutinės pusės.
- Patikrinkite, ar pjaunančiųjų grandžių briaunos viršutinėje juostos pusėje yra nukreiptos į priekį.
Uždėkite sankabos būgnelio dangtį, o į skylutę juostoje nepamirškite įstatyti grandinės reguliavimo kaiščio. Patikrinkite, kad grandinės varančiosios grandys būtų teisingai uždėtos ant varančiosios žvaigždutės, ir kad grandinė gulėtų pjovimo juostos griovelyje.
- Grandinę įtempkite sukdami ratuką į apačią (+). Grandinę reikia tempti tol, kol ji nebus nukarusi pro juostos apačią.
- Grandinė būna tinkamai įtempta tuomet, kai ji nekaro pro juostos apačią, tačiau ją galima lengvai prasukti ranka. Prilaikykite juostos smaigalį ir priveržkite juostos sankabą, sukdami rankenėlę pagal laikrodžio rodyklę.
- Jei naudojate naują grandinę, kuo dažniau tikrinkite grandinės įtempimą, kol ši prasitampys. Tai darykite reguliariai. Teisingai įtempta grandinė gerai pjauna ir ilgai tarnauja. **(37)**

Įjungimas ir išjungimas



PERSPĖJIMAS! Prieš užvedant atkreipkite dėmesį:

Niekuomet nebandykite užvesti grandininio pjūklo, tinkamai neuždėję juostos, grandinės ir visų gaubtų. Priešingu atveju varančioji žvaigždutė gali atsipalaiduoti ir sužeisti.

Apžiūrėkite, ar grandinė neliečia kokio daikto ir įsitinkite, ar jūs tvirtai stovite.

Žiūrėkite, kad darbo zonoje nesimaišytų kiti žmonės ar gyvuliai.

- Prieš įdedant į įrenginį bateriją visuomet patikrinkite, ar maitinimo jungiklis tinkamai veikia ir atleistas grįžta į išjungimo padėtį. Kad maitinimo jungiklis atsitiktinai neišsitrauktų, jame įtaisytas fiksatorius. **(38)**
- Niekada nejunkite grandininio pjūklo, kol juosta, pjūklo grandinė ir visi dangteliai nėra patikimai priveržti. **(39)** Žr. nuorodas Surinkimas.
- Prieš užvesdami įjovimo įrangą, visada apsidairykite ir įsitinkite, ar ji nesužeis kitų netoliese esančių žmonių ar gyvulių. **(40)**
- Motorinį pjūklą visada laikykite abiem rankomis. Dešinę ranką laikykite ant galinės rankenos, o kairę ranką – ant priekinės rankenos. **Visi naudotojai, tiek dešiniarankiai, tiek kairiarankiai, turi taip daryti.** Tvirtai suimkite, kad nykščiai ir kiti pirštai apimtų motorinio pjūklo rankenas. **(41)**

Užvedimas

- Kairiąja ranka nuimkite priekinę rankeną.
- Dešine ranka suimkite galinę rankeną.
- Palaikykite nuspauđę maitinimo jungiklio fiksatorių vidine rankos puse ir nuspauskite maitinimo jungiklį smiliumi. **(38)**

Išjungimas

- Sustabdykite pjūklą atlaisvinę maitinimo jungiklį. Jei pjūklas nesustoja, nuspauskite grandinės stabdį ir atjunkite maitinimo kabelį.

PAGRINDINIAI DARBO

Prieš kiekvieną naudojimą:

(42)

- 1 Patikrinkite, ar grandinės stabdys veikia gerai ir nėra pažeistas.
- 2 Patikrinkite, ar galinis dešiniosios rankos apsauginis skydas nėra pažeistas.
- 3 Patikrinkite, ar nesugadintas ir tinkamai veikia maitinimo jungiklio fiksatorius.
- 4 Patikrinkite, ar visos rankenėlės nėra tepaluotos.
- 5 Patikrinkite, ar grandininio pjūklo visos dalys yra priveržtos ir nėra pažeistos.
- 6 Patikrinkite, ar grandinės laikiklis yra vietoje ir nėra pažeistas.
- 7 Patikrinkite grandinės įtempimą.
- 8 Patikrinkite, ar pjūklo grandinė sustoja, atleidus maitinimo jungiklį.

Bendrosios darbo instrukcijos

SVARBU!

Šiame skyrelyje aprašomos esminės saugaus darbo grandininio pjūklo taisyklės. Pateikta informacija niekada nepakeis tų žinių ir praktinės patirties, kurią turi profesionalas. Jei tam tikroje situacijoje pasijutote nesaugiai, užbaikite darbą ir kreipkitės pagalbos į ekspertą. Kreipkitės į grandininio pjūklų parduotuvę, aptarnavimo dirbtuves arba patyrusį grandininio pjūklo naudotoją. Nesitenkite atlikti darbo, kuriam nesate pakankamai kvalifikuotas!

Prieš pradėdami naudoti grandininį pjūklą, turite suprasti, kas yra atatranks smūgis ir kas jį gali sąlygoti. Žr. nuorodas Kaip išvengti atatranks smūgių.

Prieš naudodami grandininį pjūklą, turite suvokti skirtumą tarp pjovimo viršutine ir apatine ašies briauna. Žr. nuorodas skyreliuose „Atatranks smūgio išvengimo priemonės“ ir „Įrenginio apsauginės dalys“.

Dėvėkite asmens saugos priemones. Žr. poskyrį "Asmens saugos priemonės".

Esminės saugumo taisyklės

- 1 Apsidairykite aplink:
 - Ar šalia nėra žmonių, gyvulių ar kt., kas galėtų trukdyti jūsų darbui šiuo įrenginiu.
 - Ar niekas neprieis artyn darbo metu, ar verčiamas medis nieko neužgaus ir nesužeis.
 - Jei dėvėte apsaugines ausines, saugokitės, kad naudojat pjūklą neprisiartintų žmonių.

PASTABA! Laikykites aukščiau paminėtų reikalavimų, tačiau venkite naudoti grandininį pjūklą, jei netoliese nėra žmonių, kuriuos galėtumėte pakviesti į pagalbą, ištikus nelaimėi.

- 2 Nenaudokite gaminio blogu oru. Pavyzdžiui, esant tirštam rūkui, smarkiai lyjant, pučiant stipriam vėjui, per didelius šalčius ir t. t. Darbas blogu oru vargina ir dažnai atsiranda

kitų pavojų, pvz., apledėjusi žemė, žaibavimas, nenuspėjama medžio kritimo kryptis ir pan.

- 3 Jei dirbate karštomis sąlygomis, saugokitės dehidracijos ir gerkite skysčius.
- 4 Būkite labai atsargūs, kai genite smulkias šakas, ypač, jei vienu metu pjaunate kelias, venkite pjauti krūmus. Grandinė gali pagriebti nedideles šakeles, sviesti jas tiesiai į jus ir rimtai sužeisti.
- 5 Apžiūrėkite, ar jūsų darbo vietoje nėra kliūčių. Pavyzdžiui, išsikišusių šaknų, akmenų, šakų, griovių, jei kartais tekstų greitai pasitraukti. Labai atsargiai dirbkite ant stačių šlaitų.
- 6 Ypač atsargus būkite pjaunant įsitempusius medžius. Įtemptas medis gali netikėtai sugrįžti į pirminę padėtį prieš ar po pjovimo. Jei Jūs stovėsite iš neteisingos pusės ir netinkamai parinksite pjovimo vietą, atšokdamas medis gali kliudyti Jus ar įrenginį taip, kad Jūs neteksite pusiausvyros. Abiem atvejais galite sunkiai susižeisti. (43)
- 7 Prieš pernešdami savo grandininį pjūklą jį išjunkite ir grandinės stabdžiu užfiksukite grandinę. Grandininį pjūklą neškite atsukę juosta į grandinę atgal. Net ir netoli pernešdami pjūklą visuomet ant juostos uždėkite apsaugą.
- 8 Motorinį pjūklą padėję ant žemės, užfiksukite pjūklo grandinę grandinės stabdžiu ir stebėkite įrenginį. Ilgiau laikant, variklį reikia išjungti.



PERSPĖJIMAS! Kartais atplaišos įstringa pavarų sistemoje, todėl grandinė užsikerta. Prieš valydami visuomet išjunkite įrenginį ir ištraukite kištuką iš maitinimo lizdo.

Esminės taisyklės

- 1 Jei jūs suprantate, kas yra atatranks smūgis ir kaip jis įvyksta, galite sumažinti ar net visai pašalinti netikėtumo faktorių. Būdami pasiruošę, sumažinsite pavojų. Dažniausiai atatranks jėga yra maža, tačiau kartais ji gali būti staigi, stipri ir netik.
- 2 Visada tvirtai laikykite grandininį pjūklą už rankenų – dešine ranka už užpakalinės ir kaire ranka už priekinės. Pirštais ir nykščiu tvirtai apimkite rankeną. Imkite pjūklą taip, kaip nurodyta, nesvarbu, ar jūs dešiniarankis, ar kairiarankis. Toks laikymas sumažina atatranks pavojų ir leidžia jums efektyviausiai kontroliuoti grandininį pjūklą. **Nepaleiskite rankenų! (44)**
- 3 Dauguma nelaimių dėl atatranks kyla genint šakas.

Visada tvirtai stovėkite, apžiūrėkite, kad po kojomis nebūtų daiktų, galinčių sutrikdyti jūsų pusiausvyrą.

Atatranks smūgis bus stipresnis ir pavojingesnis, jei, atatranks zona netyčia palietus šaką, gretimais esantį medį ar kokį nors kitą daiktą, jūs būsite nesusikaupęs.

Kontroliuokite apdorojamą detalę. Jei pjaunamos detalės yra mažos ir lengvos, jos gali užstrigti grandinėje ir kliudyti Jus. Nors tai nebūtinai turi būti pavojinga, tačiau Jūs galite nustepti ir prarasti pjūklo kontrolę. Niekada nepjaukite sukrautų rąstų – pirmiausiai juos reikia nusikelti ir tvarkingai susidėti. Vienu metu pjaukite tik vieną rąstą arba

PAGRINDINIAI DARBO

detalę. Patraukite nupjautas detales, kad darbo vieta būtų saugi. (52)

- 4 Niekada nekelkite grandininio pjūklo aukščiau pečių juostos ir stenkitės nepjauti pačia juostos viršūne. Niekada nelaikykite grandininio pjūklo viena ranka! (45)
- 5 Norint visiškai valdyti grandininį pjūklą, reikia stovėti tvirtai. Niekada nedirbkite stovėdami ant kopėčių, įlipę į medį ar neturėdami po kojomis tvirtą pagrindą. (46)
- 6 Visada pjaukite, paleidę grandinę suktais didžiausiu greičiu.
- 7 Būkite ypač atsargūs, kai pjaunate juostos viršūtinę briauna, t.y. kai daiktą pjaunate iš apačios. Tokiu atveju jūs pjaunate atgal besisukančia grandine. Grandinė stumia grandininį pjūklą atgal link naudotojo. Jei pjūklo grandinė įstringa, motorinį pjūklą gali atmesti atgal Jūsų link. (47)
- 8 Nors naudotojas kontroliuoja grandininio pjūklo stūmimo atgal jėgą, gali atsitikti taip, kad grandininis pjūklas pajudės atgal tiek, kad atatranks zona palies pjaunamą objektą, ir tuo metu galite tikėtis atatranks smūgio. (48)
Pjovimas apatine ašies briauna, t.y. iš viršaus žemyn, vadinamas pjovimu pirmyn besisukančia grandine. Taip pjaunant, grandininis pjūklas pats stumiasi pirmyn link pjaunamo objekto, o grandininio pjūklo priekinė korpuso dalis natūraliai tampa atrama nuo kamieno. Pjovimas iš viršaus leidžia geriau kontroliuoti grandininį pjūklą ir atatranks zonos padėtį. (49)
- 9 Laikykites pjūklo galandymo ir priežiūros instrukcijų. Kai keičiate juostą ir grandinę, naudokite tik mūsų rekomenduojamus derinius. Žr. nuorodas Pjovimo įranga ir Techniniai duomenys.

Pagrindinė pjovimo technika



PERSPĖJIMAS! Niekada nenaudokite motorinio pjūklo laikydami jį viena ranka. Viena ranka valdyti motorinį pjūklą yra nesaugu. Visada laikykite tvirtai suėmę rankenas abiem rankomis.

Bendra informacija

- Pjaudami visada laikykite iki galo nuspaustą akseleratorių!
- Atleiskite maitinimo jungiklį po kiekvieno pjūvio (jeigu variklis per ilgai dirba pilna galia be apkrovos, t.y. be jokio grandinės pasipriešinimo, galite jį rimtai sugadinti).
- Pjovimas iš viršaus = Pjovimas traukiančia grandine.
- Pjovimas iš apačios = Pjovimas stumiančia grandine.

Pjovimas "stumiančia" grandine padidina atatranks smūgių pavojų. Žr. nuorodas Kaip išvengti atatranks smūgių.

Terminai

Genėjimas = Nuversto medžio šakų apipjaustymas.

Lūžis = Kai objektas, kurį jūs pjaunate, įlūžta ar įskyla nebaigus pjauti.

Prieš pjaudami atkreipkite dėmesį į penkis labai svarbius faktorius:

- 1 Apžiūrėkite, ar pjaunant neužstrigs juosta. (50)
- 2 Įsitikinkite, ar nėra pavojaus, jog rąstas lūš. (50)
- 3 Apžiūrėkite, ar grandinė pjovimo metu ar po to nekliudys žemės ir kito daikto. (51)
- 4 Ar nėra atatranks smūgio pavojaus? (4)
- 5 Ar darbo vieta gali turėti kojį nors neigiamą poveikį jūsų saugumui?

Ar neužstrigs grandinė ir nesulūžs rąstas, apsprendžia du faktoriai: kaip rąstas remiasi ir ar kurioje nors jo vietoje yra susidaręs tempimas.

Daugelyje atvejų jūs galite išvengti šių problemų, darydami du pjūvius – iš rąsto viršaus ir apačios. Paremkite rąstą taip, kad jis neužspaustų grandinės ir pjovimo metu nelūžtų.



PERSPĖJIMAS! Jei pjaunant rąstas nuspaudžia grandinę, sustabdykite variklį! Nesistenkite jėga ištraukti grandininio pjūklo. Jei tai darysite, galite susižeisti pats, kai grandininis pjūklas staiga išsilaisvina. Sverto pagalba praskėskite pjovimo vietą ir išlaisvinkite

Toliau aprašoma, ką daryti daugelyje situacijų, pasitaikančių naudojant grandininį pjūklą.

Pjovimas



PERSPĖJIMAS! Niekada nebandykite pjauti netvarkingai sukrautų rąstų ar kai jie yra arti vienas kito. Priešingu atveju labai padidėja atatranks smūgio pavojus, todėl galima labai rimtai ar lemtingai susižeisti.

Jei rąstai yra netvarkingai sukrauti į krūvą, kiekvienas rąstas, kurį norite pjauti, turi būti paimamas iš tos krūvos, padedamas ant ožio malkoms pjauti ar atramos ir atskirai pjaunamas.

Patraukite nupjautas detales iš darbo vietos. Jei paliksite jas darbo vietoje, padidės atatranks smūgio pavojus dėl klaidos bei pavojus prarasti pusiausvyrą dirbujantis. (52)

Rąstas guli ant žemės. Grandinės įstrigimo ir rąsto lūžimo pavojus nedidelis. Būkite atsargūs, kad, baigus pjauti, grandinė nepaliestų žemės.

Visą rąstą perpjaukite iš viršaus žemyn. Baigę pjauti, pasistenkite nepalieti žemės. Dirbkite maksimaliomis apsakomis, tačiau būkite pasiruošę, jei grandinė staiga į ką nors atsimuštų.

Jei rąstą galima apversti, įpjaukite du jo trečdalius (2/3).

Apverskite rąstą taip, kad užbaigtumėte pjauti likusį trečdalį iš kitos pusės. (53)

Rąstas yra paremtas tik iš vienos pusės. Jis gali greitai lūžti.

Pradėkite jį pjauti iš apačios (maždaug 1/3 rąsto skersmens).

Baikite pjauti iš viršaus, taikydami į pradėtą pjūvį. (53)

PAGRINDINIAI DARBO

Kai rąstas paremtas iš abiejų galų. Jis gali suspausti grandinę.

Pradėkite jį pjauti iš viršaus (maždaug 1/3 rąsto skersmens).

Baikite pjauti iš apačios, taikydami į pradėtą pjūvį. **(54)**

Medžių leidimo technika

SVARBU! Medžių leidimas reikalauja didelės patirties. Nepatyręs grandininio pjūklo naudotojas neturėtų imtis šio darbo. Niekada nesistenkite atlikti darbo, jei nemanote esantis tam kvalifikuotas!

Saugus atstumas

Saugus atstumas tarp norimo nuleisti medžio ir aplink dirbančių žmonių turi būti (2,5) karto didesnis už medžio aukštį. Žiūrėkite, kad leidimo metu nieko nebūtų "pavojingoje zonoje". **(55)**

Nuleidimo kryptis

Jūsų tikslas yra nuleisti medį tokia kryptimi, kad paskui būtų patogų genėti šakas ir jį pjaustyti. Medis turi nuvirsti ant žemės, kad apie jį būtų galima saugiai vaikščioti ir dirbti.

Jei išsirinkote normą leidimo kryptį, beleka įvertinti, kuria kryptimi medis kristų savaime.

Tam įtakos gali turėti keli faktoriai:

- Medžio pasvirimas
- Medžio išlinkimas
- Vėjo kryptis
- Vainiko forma
- Sniego danga
- Kliūtys, esančios medžio darbinio spindulio zonoje, pvz.: kiti medžiai, jėgos kabeliai, keliai ir pastatai.
- Atkreipkite dėmesį į kamieno pažeidimus ir trūnius – medis gali pradėti kristi Jums to nesitikint.

Kartais gali paaiškėti, kad teks medį nuleisti jo natūralaus kritimo kryptimi, nes būtų neįmanoma ar pavojinga stengtis jį nuleisti kryptimi, apie kurią galvojote anksčiau.

Atidžiai apžiūrėkite, ar medis neturi pažeistų ar nudžiūvusių šakų, tačiau šis faktorius neturi įtakos medžio leidimo kryptčiai, bet daug reiškia jūsų saugumui, nes medžiui krentant, nudžiūvusios šakos gali nulūžti ir jus sužeisti.

Svarbiausia neleisti medžiui atsiremti į kitą stovintį medį. Įstrigusį medį labai sunku ištraukti, ir toks darbas yra labai pavojingas. Blogai nukritusio medžio atveju žiūrėkite instrukcijas, nurodytas skyrelyje "Išlaisvinimas".

SVARBU! Kai leidžiate medžius, tik baigę pjauti iš karto nusiimkite ausines, kad galėtumėte girdėti garsus ir įspėjamuosius signalus.

Kamieno nuvalymas ir atsitraukimo kelio paruošimas

Kamieną nugenėkite iki pečių aukščio. Saugiausia dirbti nuo viršaus žemyn, kad kamienas būtų tarp Jūsų ir motorinio pjūklo. **(56)**

Palaisvinkite kamieną nuo augalų ir patikrinkite, kad po kojomis nebūtų didelių akmenų, šakų, duobių, t.y. objektų, kurie gali trukdyti jums pasitraukti, kai medis pradės svirti. Jūs turėtumėte paruošti maždaug 135° kampo atsitraukimo kelią priešingoje nu **(57)**

- 1 Rizikos zona
- 2 Atsitraukimo kelias
- 3 Nuleidimo kryptis

Nuleidimas



PERSPĖJIMAS! Jei nesate pakankamai kvalifikuotas naudotojas, mes nerekomenduojame nuleidinėti medžių, kurių kamieno skersmuo didesnis už juostos ilgį!

Nuleidžiama trijų pjūvių pagalba. Pirmiausia padarykite nukreipiamąjį pjūvį, kurį sudaro viršutinis ir apatinis pjūviai, po to nuleidžiamąjį pjūvį. Jei šiuos tris pjūvius padarysite teisingai, galėsite lengvai kontroliuoti medžio leidimo kryptį.

Nukreipiamasis pjūvis

Pjeunant kreipiamąjį pjūvį pradama nuo viršutinio pjūvio. Žiūrėkite pro pjūklo virtimo krypties žymą (1) į tašką, esantį toliau atviroje vietoje, į kurią norite nuversti medį (2). Atsistokite į dešinę nuo medžio, už pjūklo, ir pjaukite su vadinamąja traukiančiąja pjūklo grandine.

Po to padarykite apatinį pjūvį taip, kad jis baigtųsi ten, kur baigiasi viršutinis pjūvis. **(58)**

Nukreipiamojo pjūvio gylis turi būti 1/4 kamieno storio, ir kampas tarp viršutinio ir apatinio pjūvių turi būti 45°.

Linija, kur susikerta pirmieji du pjūviai, vadinama nukreipiamąja pjovimo linija. Ši linija turi būti horizontali ir statmena (90°) planuojamai nuleidimo kryptčiai. **(59)**

Nuleidžiamasis pjūvis

Nuleidžiamasis pjūvis daromas priešingoje kamieno pusėje ir turi būti horizontalus. Atsistokite kairėje kamieno pusėje ir pjaukite apatinę juostos briauną.

Nuleidžiamasis pjūvis turėtų būti 3–5 cm (1,5–2 coliais) aukščiau už nukreipiamojo pjūvio plokštumą. **(60)**

Įstatykite buferį (jei yra pritaisytas) už lūžimo juostos. Iki galo nuspauskite akseleratorių ir juostą su besisukančia grandine iš lėto stumkite link kamieno centro. Stebėkite, ar medis nepradeda svirti į priešingą pusę jūsų numatamai neleidimo kryptčiai. Tik įpjovę kamieną iki reikiamo gylio, į pjūvą įkalkite pleišta. **(61)**

Pabaikite nuleidžiamąjį pjūvį lygiagrečiai nukreipiamajam pjūvio linijai taip, kad atstumas tarp dviejų linijų turi būti ne mažesnis negu 1/10 kamieno skersmens. Likusi nenupjauta kamieno dalis vadinama lūžimo juosta.

Lūžimo juosta atlieka vyrų, kurie kontroliuoja medžio nuleidimo kryptį, vaidmenį. **(62)**

Jei paliksate per siaurą lūžimo juostą arba neteisingoje vietoje padarysite pjūvius, nebegalėsite efektyviai kontroliuoti nuleidimo krypties. **(63)**

PAGRINDINIAI DARBO

Jei nuleidžiamasis ir nukreipiamasis pjūviai padaryti teisingai, medis turi pradėti svirti nuo savo paties svorio arba nuleidžiamąjį pleišto pagalba. **(64)**

Jei juostos ilgis yra didesnis nei medžio kamieno skersmuo, naudotojams mes rekomenduojame nuleidžiamąjį ir nukreipiamąjį įpjovimus atikti vadinamuoju „paprastu pjūviu“. Žr. nuorodas skyrelyje „Techniniai duomenys“ dėl informacijos apie Jūsų motorinio pjūklo modeliui rekomenduojamą juostos ilgį. **(65)**

Yra būdų nuleisti medžius, kurių skersmuo didesnis už pjūklo juostos ilgį. Tačiau šie būdai pavojingi, nes labiau rizikuojate, nes juostos atatranks zona gali prisiliesti prie pjaunamo kamieno. **(4)**

Nesėkmingai nuleistų medžių tvarkymas

"Pakibusio" medžio nuleidimas

Įstrigusį medį labai sunku ištraukti, ir toks darbas yra labai pavojingas.

Niekada nebandykite pjauti medžio, ant kurio yra nukritęs kitas medis.

Niekada nedirbkite pakibusio medžio pavojaus zonoje. **(66)**

Saugiausia tokiu atveju naudoti suktuvą.

- Kabinamą prie traktoriaus **(67)**
- Rankinį **(70)**

Medžių ir šakų įtemptu paviršiumi įpjovimas

Pasirošimas: Nustatykite, į kurią pusę lenksis medis ar šaka pašalinus kliūtį, ir kurioje vietoje yra natūralus lūžimo taškas (t.y. vieta, kurioje medis ar šaka lūžtu, jei ją dar daugiau palenktumėte).

Nustatykite, kaip saugiausiai galima pašalinti įtempimo šaltinį, ir ar jūs tai galite saugiai padaryti. Sudėtingose situacijose geriausia padėti grandininį pjūklą į šalį ir naudoti suktuvą.

Bendri patarimai:

Atsistokite taip, kad lūžtanti ar atspalaiduojanti šaka jūsų neklidytų. **(71)**

Įpjaukite vieną ar kelis kartus netoli lūžimo taško. Padarykite tiek įpjovų įvairiose vietose, kiek reikia tam, kad maksimaliai būtų sumažinta įtempimo jėga, ir po to laužkite kamieną ar šaką per lūžimo tašką. **(69)**

Niekada tiesiai nepjaukite įtempto medžio ar šakos!

Jei jums reikia perpjauti medį / šaką, padarykite du ar tris 3–5 cm gylio įpjovimus, tarp kurių būtų 3 cm tarpai. **(72)**

Stenkitės pjauti giliau, kol pranyks medžio / šakos susukimas ir įtempimas. **(73)**

Dingus įtempimui, medį / šaką pjaukite iš priešingos pusės.

Kaip išvengti atatranks smūgių



PERSPĖJIMAS! Atatranks smūgiai būna labai netikėti, staigūs ir stiprūs, ir grandinės sukimosi jėga gali atmeti grandininį pjūklą, ašį bei grandinę naudotojo link. Smarkiai besisukanti grandinė gali rimtai ir net lemtingai sužeisti. Todėl ypač svarbu, kad jūs suprastumėte, kas gali sukelti atatranks smūgius, kurių galite išvengti atsargiai ir teisingai dirbdami.

Kas yra atatranks smūgis?

Išsireiškimas atatranks smūgis reiškia staigų grandininio pjūklo atmetimą atgal, kas gali atsitikti, kai priekinė viršutinė juostos dalis, vadinama atatranks zona, kliudo kokį nors objektą. **(48)**

Atatranks smūgio galima tikėtis tik pjūklo eksploatacijos metu. Paprastai grandininis pjūklas ir juosta atmetami atgal ir į viršų link žmogaus. Tačiau atatranks kryptis gali būti įvairi, priklausomai nuo to, kaip buvo laikomas grandininis pjūklas, kai atatranks zona kliudė kokį nors daiktą.

Atatranks smūgis įmanomas tik atatranks zona palietus kokį nors objektą.

(4)

Genėjimas



PERSPĖJIMAS! Dauguma nelaimių dėl atatranks smūgių atsitinka genėjant. Nenaudokite juostos atatranks smūgio pavojaus zonoje. Būkite labai atsargūs ir stenkitės, kad juostos galas neliestų kamieno, kitų šakų ar daiktų. Ypač būkite atidūs su įtemptomis šakomis. Jos gali spyruokliuoti atgal į jus, todėl galite prarasti kontrolę ir rimtai susižeisti.

Apžiūrėkite, ar jūsų darbo vietoje ant žemės nėra kliūčių! Prie kamieno priekite iš kairės pusės. Grandininį pjūklą laikykite arti savęs, kad galėtumėte jį efektyviai valdyti. Jei įmanoma, pjūklo korpusą įremkite į kamieną. **(74)**

Eidami išilgai kamieno, grandininį pjūklą laikykite kitoje kamieno pusėje.

Kamieno supjaustymas į rąstus

Žr. nuorodas Pagrindinė pjovimo technika.

TECHNINĖ PRIEŽIŪRA

Bendra informacija

Naudotojas gali atlikti tik šiame operatoriaus vadove aprašytus techninės priežiūros darbus. Sudėtingesnius darbus būtina vykdyti įgaliotose techninės priežiūros dirbtuvėse.

Grandininio pjūklų apsauginių dalių kontrolė, priežiūra ir taisymas



PERSPĖJIMAS! Prieš surenkant, tikrinant ar (arba) techniškai prižiūrint grandininį pjūklą visuomet atjunkite jį nuo maitinimo šaltinio.

Pasižymėkite! Įrenginio techninė priežiūra reikalauja specialaus pasirengimo. Tai ypač liečia įrenginio apsaugines dalis. Jei įrenginys neatitiks nors vieno iš toliau pateiktų kontrolės reikalavimų, kreipkitės į techninės priežiūros dirbtuves.

Grandinės stabdis ir mechaninio saugiklio svertas

Patikrinkite mechaninio saugiklio svertą

- Patikrinkinkite, ar mechaninio saugiklio svertas nėra įskilęs, įtrūkęs ar kitaip pažeistas. **(75)**
- Pajudinkite priekinę rankos apsaugą į priekį ir atgal, kad įsitikintumėte, jog ji laisvai juda ir patikimai pritvirtinta prie įrenginio. **(76)**

Automatinio stabdžio kontrolė

- Išjungtą grandininį pjūklą padėkite ant kelmo ar kito stabilaus paviršiaus. Atleiskite priekinę rankeną ir leiskite svorio jėgos veikiama ir apie galinę rankeną besisukančiam grandininiam pjūklui kristi žemyn kelmo link.

Kai grandinė palies kelmą, stabdis turi automatiškai įsijungti. (77)

Stabdžio veikimo kontrolė

- Įjunkite grandininį pjūklą. Patikrinkite, ar grandininis pjūklas nelielia žemės ar kokio kito daikto. Žr. nuorodas Įjungimas ir išjungimas.
- Tvirtai rankomis paimkite grandininį pjūklą už abiejų rankenų. **(44)**
- Stipriai spustelkite akseleratorių ir aktyvuokite grandinės stabdį pasukdami kairės rankos riešą link mechaninio saugiklio sverto. Nepaleiskite priekinės rankenos. **Grandinė turi akimirksniu sustoti. (78)**

Maitinimo jungiklio fiksatorius

- Patikrinkite, kad maitinimo jungiklis būtų užfiksuotas laisvosios eigos padėtyje, kai maitinimo jungiklio fiksatorius atleistas. **(79)**
- Paspauskite maitinimo jungiklio fiksatorių ir patikrinkite, ar atleidus jį grįžta į savo pradinę padėtį. **(80)**

- Patikrinkite, ar maitinimo jungiklis ir jo fiksatorius laisvai juda, o grįžties spyruoklė tinkamai veikia. **(81)**
- Įjunkite grandininį pjūklą ir paleiskite jį suktais pilnu greičiu. Atleiskite maitinimo jungiklį ir patikrinkite, ar grandinė sustoja ir daugiau nesisuka. **(82)**

Grandinės laikiklis

- Patikrinkite, kad grandinės laikiklis būtų neįskilęs ir tvirtai priveržtas prie grandininio pjūklų korpuso. **(82)**

Aušinimo sistema

Siekiant žemiausios galimos variklio darbinės temperatūros, įrenginys turi aušinimo sistemą.

Aušinimo sistemą sudaro:

- 1 Oro įsiurbimo anga (po maitinimo jungikliu).
 - 2 Ventiliatorius ant variklio.
- Kartą per savaitę ar dažniau, jei darbo sąlygos sunkesnės, šepėčiu išvalykite aušinimo sistemą. Dėl nešvarios ar užsikimšusios aušinimo sistemos įrenginys perkaista ir gali sugesti.

TECHNINĖ PRIEŽIŪRA

Techninės priežiūros grafikas

Žemiau pateiktas įrenginio priežiūros darbų sąrašas. Daugelis punktų yra aprašyti skyrelyje "Techninė priežiūra".

Kiekvieną kartą naudojant	Dažnai	Kartais
Išvalykite įrenginį išoriškai.	Ant pjovimo juostos briaunų susidariusius nelygumus pašalinkite juos dilde.	
Patikrinkite, ar tinkamai veikia maitinimo jungiklio sudėtinės dalys (maitinimo jungiklio fiksatorius ir maitinimo jungiklis).		Ištuštinkite alyvos bakelį ir išvalykite vidų.
Išvalykite grandinės stabdį ir, kaip nurodyta šioje instrukcijoje, patikrinkite jo veikimą. Patikrinkite, ar nesulūžęs grandinės laikiklis, sulūžusį laikiklį pakeiskite.		Atsargiai suspaustu oru prapūskite įrenginį ir jo baterijos aušinimo angas.
Apverskite pjovimo juosta, kad ji lygiau dėvėtųsi. Patikrinkite, ar neužsikimšusi juostos sutepimo skylė. Išvalykite juostos griovelį.		
Patikrinkite, ar gerai tepama juosta ir grandinė.		
Patikrinkite pjūklo grandinę dėl matomų įtrūkimų kniedėse ir nareliuose, ar pjūklo grandinė nėra stangri, o kniedės ir nareliai per daug susidėvėję. Jei reikia, pakeiskite.		
Pagaląskite grandinę, patikrinkite jos įtempimą ir nusidėvėjimą. Patikrinkite, ar nėra nusidėvėjusi grandinės vedančioji žvaigždutė, o jei reikia, pakeiskite.		
Išvalykite įrenginio oro įsiurbimo angą.		
Patikrinkite, ar priveržti varžtai ir veržlės.		

TECHNINIAI DUOMENYS

Techniniai duomenys

	418EL	420EL
Elektros variklis		
Tipas	AC serijos variklis	AC serijos variklis
Galia	1800W	2 000 W
Įtampas diapazonas	230–240V	230–240V
Tepimo sistema		
Alyvos siurblio tipas	Automatinis	Automatinis
Alyvos bako talpa, litrai	0,20	0,20
Svoris		
Grandininis pjūklas be juostos ir grandinės, alyvos bakelis tuščias, kg	4.7	4.7
Triukšmo emisijos (žr. 1 pastabą)		
Garso stiprumo lygis, išmatuotas dB (A)	101,9	101,9
Garso stiprumo lygis, garantuotas L _{WA} dB (A)	103	103
Garso lygiai (žr. 2 pastabą)		
Ekvivalentiškas garso slėgio lygis ties operatoriaus ausimi, dB(A)	90,8	90,8
Ekvivalentiški vibracijos lygiai, a h (žr. 3 pastabą)		
Priekinėje rankenoje, m/s ²	5,2	5,2
Galinė rankena, m/s ²	3,9	3,9
Atitinkama paklaida K, m/s ²	1,5	1,5
Grandinė/pjovimo juosta		
Rekomenduojamas juostos ilgis, coliai/cm	14/35	16/40
Vartojamas pjovimo ilgis, coliai/cm	12.5/32	14/35.5
Varančiosios žvaigždutės tipas / dantų skaičius	Spur/6	Spur/6
Didžiausias grandinės greitis, m/s	14.5	14.5

1 pastaba: Triukšmo emisija į aplinką išmatuota kaip garso stiprumas L_{WA} pagal EB direktyvą 2000/14/EB V Priedą.

2 pastaba: Pagal ISO 22868 ekvivalentiškas triukšmo slėgio lygis apskaičiuojamas kaip skirtingų triukšmo slėgio lygių įvairiomis darbo sąlygomis dinaminės svertinės energijos suma. Tipiška ekvivalentiško triukšmo slėgio lygio statistinė sklaida turi standartinį 2,5 dB (A) nuokrypį.

3 pastaba: Vibracijos lygis pagal EN 60745–2–13. Pateiktuose vibracijos lygio duomenyse yra 1,5 m/s² tipiška statistinė sklaida (standartinis nuokrypis). Nurodyti vibracijos duomenys nustatyti atliekant matavimus, kai įrenginyje įrengtas juostos ilgis ir rekomenduojamas grandinės tipas.



Įspėjimas! Tikrasis vibracijos dydis elektrinio įrenginio darbo metu gali skirtis nuo nurodytos suminės vertės, kadangi tai priklauso nuo įrenginio naudojimo būdų. Operatoriai turi naudoti atitinkamas saugos priemones, kurios pasirenkamos įvertinus realias darbo sąlygas (atsižvelgiant į visas darbo ciklo fazes, t.y. įrenginio išjungimo (nenaudojimo) trukmę, darbo tuščiąja eiga ir realaus pjovimo trukmes).


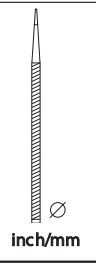

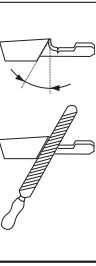

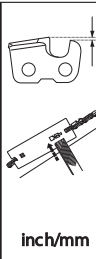
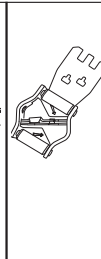
TECHINIAI DUOMENYS

Pjovimo juostų ir grandinių deriniai

Šie pjovimo įtaisai yra skirti šiems Husqvarna modeliams: 418 EL ir 420 EL.

Modelis	Juosta				Pjūklo grandinė	
	Ilgis, cm (coliai)	Žingsnis, coliai	Pjovimo plotis, mm	Maksimalus juostos žvaigždutės dantukų skaičius	Tipas	Ilgis, varantieji nareliai (vnt.)
418 EL	14 (35)	3/8	1,3	7T	Husqvarna H37	52
420 EL	16 (40)					56

Pjovimo grandinės galandimas ir galandimo šablonai

	 inch/mm				 inch/mm	
37	5/32 / 4,0	80°	30°	0°	0.025 / 0,65	5796536-01

EB atitikties patvirtinimas

(galioja tik Europoje)

Husqvarna AB, SE-561 82 Huskvarna, Švedija, tel. +46-36-146500, prisiimdama visą atsakomybę šiuo patvirtina, kad pradedant 2016 m. serijų numeriais bei vėlesniais, laidiniai elektriniai grandininiai pjūklai 418 EL ir 420 EL (metali aiškiai nurodyti ant tipo plokštelės, po to nurodomas serijos numeris) atitinka šių TARYBOS DIREKTYVŲ reikalavimus:

- 2006 m. gegužės 17 g. direktyva **2006/42/EB** "dėl mašinų".
- 2014 m. vasario 26 d. direktyva **2014/30/EU** "dėl elektromagnetinio suderinamumo".
- 2000 m. gegužės 8 d. direktyva **2000/14/EB** "dėl triukšmo emisijų į aplinką".
- 2011 m. birželio 8 d. direktyva **2011/65/ES** dėl tam tikrų pavojingų medžiagų naudojimo.

Taikyti šie standartai:

EN 60745-1:2009 + A11:2010, EN 60745-2-13:2009 + A1:2010, EN 55014-1:2006 + A1:2009 + A2:2011, EN 55014-2:2015, EN 61000-3-2:2014, EN 61000-3-3:2013

Notifikuotoji įstaiga:

NB2140, DEKRA Testing and Certification GmbH, Enderstraße 92b, 01277 Dresden, Vokietija, atliko EB tipo patikrą pagal Mašinų direktyvos (2006/42/EB) 12 straipsnio 3b skirsnyje išdėstytus reikalavimus. Pažymų dėl EB tipo kontrolės pagal IX priedą numeriai: 4815039.16001-1

Dėl informacijos apie triukšmo emisijas žr. skyrių "Techniniai duomenys".

Pristatytas grandininis pjūklas atitinka EB tipo kontrolę praėjusį pavyzdį.

Husqvarna 2016 m. rugsėjo 1 d.



Lars Roos, Vystymo vadovas

(Įgaliotas Husqvarna AB atstovas ir atsakingas už techninę dokumentaciją.)

SIMBOLU NOZĪME

Simboli uz mašīnas:

Originālās zviedru valodas lietošanas pamācības tulkojums.

BRĪDINĀJUMS! Motorzāģi var būt bīstami! Neuzmanīga vai nepareiza lietošana var izraisīt nopietnas traumas vai lietotāja un citu nāvi.



Lūdzu izlasiet šo lietošanas pamācību uzmanīgi un pārliecinaties, ka pirms mašīnas lietošanas esat visu sapratis.



Vienmēr lietojiet:

- Atzītu aizsargķiveri
- Aizsargaustiņas
- Aizsargbrilles vai vizieris



Šis ražojums atbilst spēkā esošajām CE direktīvām.



Troksņu emisijas līmenis atbilstoši Eiropas Kopienas direktīvai. Mašīnas emisijas tiek norādītas daļā Tehniskie dati un uzlīmē.



Kad strādājat ar ķēdes zāģi, jālieto abas rokas.



Nekad nedarbiniet ķēdes zāģi, turot to tikai ar vienu roku.



Nekad neļaujiet sliedes galam nonākt kontaktā ar kādu priekšmetu.



BRĪDINĀJUMS! Atsitiens rodas, kad sliedes gals nonāk kontaktā ar kādu priekšmetu un izraisa reakciju, kas sliedi pamet augšup un pret lietotāju. Tas var izraisīt nopietnu personas traumu.



Zāģa ķēdes griešanās virziens un maksimālais sliedes garums.



Rūpējieties par to, lai citas personas atrastos drošā attālumā.



Pirms regulēšanas vai tīrīšanas atvienojiet kontaktdakšu.



Elektrošoka risks.



Ja kabelis tiek bojāts vai sagriezts, nekavējoties atvienojiet kontaktdakšu no strāvas avota.



Ķēdes bremze, aktivēta ķēdes bremze (labā), neaktivēta (kreisā).



Ķēdes eļļas uzpilde



Vides marķējums. Uz izstrādājuma vai tā iesaiņojuma esošie simboli norāda, ka ar šo izstrādājumu nevar rīkoties kā ar mājturības atkritumiem. Tas ir jānodod atbilstošā pārstrādes punktā elektriskā un elektroniskā atpakaļveida pakalpojumā.



Nepakļaut lietus iedarbībai.



Dubultā izolācija



Pārējie uz mašīnas norādītie simboli/norādes atbilst noteiktu valstu sertifikācijas prasībām.

SIMBOLU NOZĪME

Simboli pamācībā:

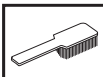
Pirms montāžas, pārbaudes un/vai tehniskās apkopes vienmēr atvienojiet izstrādājumu no strāvas avota.



Vienmēr lietojiet atzītus aizsargcimdus.



Nepieciešama regulāra tīrīšana.



Pārbaudīt, apskatot.



Iedarbinot motorzāģi, ķēdes bremzei ir jābūt aktivizētai.



BRĪDINĀJUMS! Atsiens rodas, kad sliedes gals nonāk kontaktā ar kādu priekšmetu un izraisa reakciju, kas sliedi pamet augšup un pret lietotāju. Tas var izraisīt nopietnu personas traumu.



Iepakojuma saturs

Ķēdes zādis

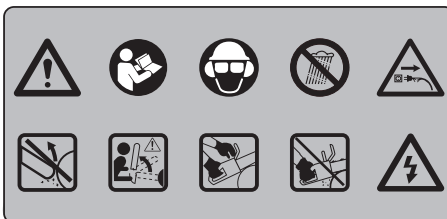
Zāģa ķēde

Sliede

Lietotāja rokasgrāmata

Sliedes aizsargs

Uz ierīces ir atrodamas tālāk redzamās uzlīmes.



Saturs

SIMBOLU NOZĪME

Simboli uz mašīnas:	315
Simboli pamācībā:	316
Iepakojuma saturs	316

SATURS

Saturs	317
--------------	-----

IEVADS

Godājamais klient!	318
--------------------------	-----

KAS IR KAS?

Kas ir kas motorzāģim?	318
------------------------------	-----

VISPĀRĒJAS DROŠĪBAS INSTRUKCIJAS

Vispārīgi spēka agregātu drošības brīdinājumi	319
Pasākumi pirms jaunā motorzāģa lietošanas	321
Svarīgi	322
Rikojieties saprātīgi	322
Individuālais drošības aprīkojums	322
Mašīnas drošības aprīkojums	322
Ķēdes bremze ar aizsargu pret rāvieniem	323
Griešanas aprīkojums	324

MONTĀŽA

Sliedes un ķēdes montāža	327
--------------------------------	-----

IEDARBINĀŠANA UN APSTĀDINĀŠANA

Iedarbināšana un apstādināšana	328
--------------------------------------	-----

DARBA TEHNIKA

Pirms katras lietošanas reizes:	329
Vispārējās darba instrukcijas	329
Izvairīšanās no rāvieniem	332

APKOPE

Vispārēji	333
Motorzāģa drošības aprīkojuma pārbaude, apkalpe un serviss	333
Sliedes gala zobrata ieziešana	333
Dzesēšanas sistēma	333
Apkopes grafiks	334

TEHNISKIE DATI

Tehniskie dati	335
Sliedes un ķēdes kombinācijas	336
Ķēdes asināšana un šablons	336
Garantija par atbilstību EK standartiem	336

Godājamais klient!

Apsveicam jūs ar izvēli, iegādājoties Husqvarna izstrādājumu! Husqvarna tradīcijām bagātā vēsture sākas 1689. gadā, kad karalis Kārlis XI atļāva Huskvarnas upes krastā atļāva uzcelt muskešu fabriku. Novietojums pie Huskvarnas upes bija loģisks, jo upi varēja izmantot elektroenerģijas ieguvei. Vairāk nekā 300 gadu laikā fabrika ir ražojusi visdažādākos izstrādājumus, sākot no malkas krāsnīm līdz modernām virtuves mašīnām, šujmašīnām, velosipēdiem, motocikliem utt. 1956. gadā tika izlaista pirmā zālāja plaujmašīna un 1959. gadā pirmais motorzāģis, kurus Husqvarna ražo joprojām.

Husqvarna šodien ir pasaulē vadošais mežu un dārzu izstrādājumu ražotājs, kura produktus raksturo kvalitāte un augsti tehniskie parametri. Biznesa idejas pamatā ir motorizētu izstrādājumu izstrādāšana, mārketingu un ražošanu meža un dārzu kā arī celtniecības vajadzībām. Husqvarna mērķis ir būt avangardā ergonomikas, ērtību, drošības un vides saudzēšanas jomās, tāpēc izstrādājumi tiek pastāvīgi uzlaboti tieši šajos aspektos.

Mēs esam pārliecināti, ka jūs ar gandarījumu novērtēsiet mūsu produktu kvalitāti un tehniskās iespējas. Jebkurš mūsu izstrādājumu pirkums nodrošina jums profesionālu palīdzību, kad nepieciešams remonts un apkope. Ja precīzi jūs nopērkat citur nekā mūsu specializētos veikalos, uzziniet, kur atrodas tuvākā specializētā servisa darbnīca.

Mēs ceram, ka Jūs būsit apmierināts ar iegādāto mašīnu un tā Jums izcilā kalpos daudzus gadus. Atcerieties, ka šī lietošanas pamācība ir svarīgs dokuments. Ievērojot tās saturu (lietošana, serviss, apkope utt.), Jūs būtiski pagarināsiet mašīnas mūžu un tās otrreizējo vērtību. Ja jūs pārdosiet to, nododiet lietošanas pamācību jaunajam īpašniekam.

Paldies, ka jūs lietojat Husqvarna izstrādājumu!

Husqvarna AB pastāvīgi strādā, lai pilveidotu savus izstrādājumus un tāpēc saglabā tiesības izdarīt izmaiņas, piem., izstrādājumu formā un izskatā bez iepriekšēja paziņojuma.

Kas ir kas motorzāģim? (1)

- 1 Aizmugurējais rokturis
- 2 Spēka sprūds
- 3 Priekšējais rokturis
- 4 Drošības svira
- 5 Sliede
- 6 Zāģa ķēde
- 7 Uzgrieznis
- 8 Regulēšanas skrūve/poga
- 9 Dzenošā skriemeļa vāciņš
- 10 Aizmugurējais rokas aizsargs
- 11 Mizas buferis
- 12 Eļļas līmeņa rādītājs
- 13 Eļļas uzpildes vāciņš
- 14 Mēlītes bloķēšanas poga
- 15 Ķēdes pārtvērējs
- 16 Eļļas sūkņa regulēšanas skrūve
- 17 Sliedes aizsargs
- 18 Lietošanas pamācība

VISPĀRĒJAS DROŠĪBAS INSTRUKCIJAS

Vispārīgi spēka agregātu drošības brīdinājumi



BRĪDINĀJUMS! Izlasiet visus drošības norādījumus un instrukcijas. Norādījumus un instrukciju neievērošana var izraisīt elektrošoku, ugunsgrēku un/ vai nopietnu ievainojumu.

SVARĪGI! Saglabāriet visus norādījumus un instrukcijas, jo tās var būt noderīgas turpmāk.

Termins „mehāniskie instrumenti” norādījumos attiecas uz mehāniskajiem instrumentiem, kuru darbināšanai tiek izmantots pieslēguma vads vai baterijas (bezvadu).

Darba zonas drošība

- **Uzturiet darba zonā tīrību un kārtību.** Nekārtība un nepietiekams apgaismojums var izraisīt negadījumus.
- **Neizmantojiet mehāniskos instrumentus sprādzienbīstamā vidē, kurā atrodas uzliesmojoši šķidrumi, gāzes vai atkritumi.** Mehāniskie instrumenti rada dzirksteles, kas var izraisīt atkritumu vai izgarojumu uzliesmošanu.
- **Mehānisko instrumentu izmantošanas laikā nepieļaujiet, ka tuvumā atrodas bērni vai nepiederošas personas.** Izklaidības rezultātā Jūs varat zaudēt kontroli.

Elektrodrošība

- **Mehāniskā instrumenta spraudņiem jāatbilst kontaktligzdām.** Nekad nepārveidojiet spraudni jebkādā veidā. Nekad neizmantojiet jebkādas spraudņu adapterus ar iezemētiem mehāniskajiem instrumentiem. Nepārveidoti spraudņi un atbilstošas kontaktligzdas samazina elektrošoka risku.
- **Izvairieties no ķermeņa saskarsmes ar tādām iezemētām virsmām kā caurules, radiatori, plītis un ledusskapji.** Ķermenim saskaroties ar iezemējumu, pastāv paaugstināts elektrošoka risks.
- **Nepakļaujiet instrumentus lietus vai mitruma iedarbībai.** Mehāniskajā instrumentā iekļuvus ūdens palielina elektrošoka risku.
- **Izmantojiet vadu pareizi.** Nekad neizmantojiet vadu mehāniskā instrumenta pārvietošanai, vilkšanai vai izslēgšanai. Sargājiet vadu no karstuma, naftas produktiem, asām malām vai kustīgām daļām. Bojāti vai sapinušies vadi palielina elektrošoka risku.
- **Strādājot ar mehānisko instrumentu ārpus telpām, izmantojiet ārpustelpu apstākļiem piemērotu pagarinātāju.** Šāda pagarinātāja izmantošana samazina elektrošoka risku.
- **Ja tomēr ir nepieciešams strādāt ar elektrisko instrumentu mitrā darba vidē, izmantojiet paliekošās strāvas ierīci (RCD).** Izmantojot RCD, tiek samazināts elektrošoka risks.

Personīgā drošība

- **Saglabāriet modrību, sekojiet līdzi tam, ko Jūs darāt, un rīkojieties ar mehānisko instrumentu saprātīgi.** Neizmantojiet mehānisko instrumentu, ja esat noguris vai narkotiku, alkohola vai medikamentu ietekmē. Maza neuzmanība mehāniskā instrumenta izmantošanas laikā var izraisīt nopietnus ievainojumus.
- **Izmantojiet individuālos aizsardzības līdzekļus. Vienmēr izmantojiet acu aizsargus.** Tādi aizsardzības līdzekļi kā putekļu maska, neslidoši apavi, ķivere vai dzirdes orgānu aizsargi, izmantojot tos attiecīgos apstākļos, samazina ievainojumu risku.
- **Novērsiet mehāniskā instrumenta patvaļīgu ieslēgšanos. Pārliecinieties, ka pirms pieslēgšanas strāvas avotam un/ vai baterijas ievietošanas instrumenta pacelšanas vai pārvietošanas slēdzis ir stāvoklī „OFF” („IZSLĒGTS”).** Mehāniskā instrumenta pārvietošana, turot pirkstu uz slēdža, vai strāvas pieslēgšana instrumentam ar ieslēgtu slēdzi var izraisīt nelaimes gadījumu.
- **Pirms mehāniskā instrumenta ieslēgšanas novāciet regulēšanas atslēgu vai uzgriežņatslēgu.** Mehāniskā instrumenta kustīgajā daļā atstāta atslēga vai uzgriežņatslēga var izraisīt ievainojumu.
- **Strādājiet stabilā stāvoklī. Vienmēr strādājiet uz stabila pamata un ievērojiet līdzsvaru.** Tas nodrošina labāku mehāniskā instrumenta kontroli negaidītās situācijās.
- **Izmantojiet atbilstošu apģērbu. Nevelciet pārāk brīvu apģērbu vai rotaslietas. Sargiet savus matus, apģērbu un cimds no kustīgajām daļām.** Brīvs apģērbs, rotaslietas vai gari mati var ieķerties kustīgajās daļās.
- **Ja ierīce ir paredzēts savienojams ar atkritumu novades un savākšanas piederumiem, nodrošiniet to pienācīgu pievienošanu un izmantošanu.** Atkritumu savākšana samazina ar tiem saistītos riskus.

Mehāniskā instrumenta izmantošana un apkope

- **Strādājot ar mehānisko instrumentu, izvairieties no spēka pielietošanas.** Izmantojiet tādu mehānisko instrumentu, kas atbilst Jūsu darba mērķiem. Ar atbilstošu mehānisko instrumentu darbu var paveikt labāk, drošāk un tādā kvalitātē, kādai tas ir paredzēts.
- **Neizmantojiet mehānisko instrumentu, ja to nevar ieslēgt un izslēgt.** Iekviens mehāniskais instruments, kuru nav iespējams kontrolēt ar slēdzi, ir bīstams un tas ir jāremontē.
- **Pirms jebkādas instrumentu regulēšanas, piederumu maiņas vai novietojšanas glabāšanā atvienojiet vadu no strāvas avota un/ vai baterijas.** Šādi preventīvi drošības pasākumi samazina mehāniskā instrumenta nejaušanas ieslēgšanās risku.
- **Uzglabāriet neizmantojamus mehāniskos instrumentus bērniem nepieejamā vietā un**

VISPĀRĒJAS DROŠĪBAS INSTRUKCIJAS

neļaujiet strādāt ar mehānisko instrumentu personām, kuras nepārzina mehānisko instrumentu vai šo instrukciju. Mehāniskie instrumenti neapmācītu lietotāju rokās ir bīstami.

- **Kopiet mehāniskos instrumentus. Pārliedcinieties, vai viss ir pareizi noregulēts, pārbaudiet kustīgo daļu stiprinājumus, vai kādas daļas nav bojātas, kā arī citus apstākļus, kas var ietekmēt mehāniskā instrumenta darbību. Bojājuma gadījumā mehāniskajam instrumentam pirms izmantošanas ir jāveic remonts. Slikti kopti mehāniskie instrumenti izraisa daudzus negadījumus.**
- **Uzturiet griezējinstrumentus asus un tīrus.** Pienācīgi uzturēti griezējinstrumenti ar asiem asmeņiem reti iestrēgst un ir vieglāk vadāmi.
- **Izmantojiet mehānisko instrumentu, piederumus, instrumenta uzgaļus utt. saskaņā ar šo instrukciju, ievērojot darba apstākļus un veicamos darbus.** Mehāniskā instrumenta izmantošana tam neparedzētiem mērķiem var izraisīt bīstamas situācijas.

Apkope

- Jūsu mehāniskā instrumenta apkopi var veikt tikai kvalificēts meistars, izmantojot tikai oriģinālās rezerves daļas. Tas nodrošinās mehāniskā instrumenta drošību.

Ķēdes zāga darbības drošības brīdinājumi

- **Turiet visas savas ķermeņa daļas drošā attālumā no ķēdes zāga, ja tas darbojas! Pirms iedarbināt ķēdes zāgi, pārliedcinieties, lai zāga ķēde nesaskaras ar kādu priekšmetu.** Pat brīdis neuzmanības, strādājot ar ķēdes zāgi, var ieraut ķēdē Jūsu apģērbu vai kādu ķermeņa daļu.
- **Turiet ķēdes zāgi vienmēr ar labo roku uz aizmugurējā roktura un ar kreiso roku uz priekšējā roktura.** Nekādā gadījumā neļaujiet rokai apgrieztā roku secībā, jo tas palielina traumu gūšanas risku.
- **Turiet elektrisko instrumentu tikai aiz izolētās satvēriena daļas, jo zāga ķēde var saskarties ar apslēptajiem vadiem vai savu vadu.** Zāga ķēde, nonākot saskarē ar elektrotīklam pieslēgtu vadu, var elektrizēt skartās elektriskā instrumenta metāla daļas un radīt lietotājam elektriskās strāvas triecienu.
- **Valkājiet drošības brilles un lietojiet dzirdes aizsarglīdzekļus. Ieteicams izmantot papildus aizsargapriekojumu galvai, rokām, kājām un pēdām.** Atbilstoša aizsargapģērbs samazinās traumu gūšanas risku, ko rada lidojoši būvgruži vai nejausa saskare ar zāga ķēdi.
- **Nekad nestrādājiet ar ķēdes zāgi, atrodoties kokā.** Darbība ar ķēdes zāgi, atrodoties kokā, var izraisīt traumas.
- **Vienmēr ieturiet atbilstošu stāju un strādājiet ar ķēdes zāgi tikai tad, ja atrodaties uz nekustīgas, drošas un līdzenes virsmas.** Slīdēna vai nestabila virsma, piemēram, kāpnes, var izjaukt Jūsu līdzsvaru vai vadību pār ķēdes zāgi.

- **Zāgējot saspiestu zaru, esiet uzmanīgs, jo tas var atlēkt atpakaļ savā sākotnējā stāvoklī.** Kad koks ir atbrīvots, saspieštais zars var atlēkt un atsities pret operatoru, kurš var zaudēt vadību pār ķēdes zāgi.
- **Esiet īpaši piesardzīgs, zāgējot krūmus un jaunus kociņus.** Tievāki koku zari var iekerties zāga ķēdē un atlēkt atpakaļ virzienā pret Jums, kas var izjaukt Jūsu līdzsvaru.
- **Turiet ķēdes zāgi aiz roktura, kad zāgis ir izslēgts, un ragiet, lai tas būtu drošā attālumā no ķermeņa. Transportējot vai uzglabājot ķēdes zāgi, vienmēr uzlieciet slīdes pārsegu.** Atbilstoša rīkošanās ar ķēdes zāgi samazina iespējamo risku nonākt saskarē ar kustīgo zāga ķēdi.
- **Izpildiet norādītās eļļošanas, ķēdes sprieģošanas un piederumu nomainīšanas instrukcijas.** Nepareizi nospriegota vai ielīdota ķēde var vai nu salūzt vai palielināt atsitiena risku.
- **Rokturiem jābūt sausiem un tīriem no smērvielām un eļļas.** Tāukaini, eļļaini rokturi ir slideni, kā rezultātā varat zaudēt vadību pār zāgi.
- **Zāgējiet tikai koku. Neizmantojiet ķēdes zāgi tam neparedzētos nolūkus. Piemēram: neizmantojiet ķēdes zāgi plastmasas, mūrējumu vai būvmateriālu, kas nav izgatavoti no koka, zāgēšanai.** Ķēdes zāga izmantošana tam neparedzētajam nolūkam rada potenciāli bīstamas darbības.
- Mēs stingri iesakām lietotājiem, kuri uzsāk darbu ar ķēdes zāgi pirmo reizi, vispirms pamēģināt zāgēt balķus uz stieņa vai kāda atbalsta.

Atsitiena cēloņi un operatora izvairīšanās no tā

- Atsitieni rodas tad, kad slīdes priekšgals vai galā pieskaras priekšmetam, vai, kad koks saspiežas ciet un ierauj zāga ķēdi zāgējumā. Saskare ar slīdes galu dažos gadījumos var izraisīt pēkšņu reversu reakciju, kas slīdi pamet augšup un pret operatoru. Ja zāga ķēde tiek saspiesta slīdes augšējā galā, slīde var tikt ātri atmesta atpakaļ, virzienā uz operatoru. Jebkuras šīs darbības rezultātā Jūs varat zaudēt vadību pār zāgi, kas var radīt nopietnas traumas. Nekādā gadījumā nepalaužieties tikai vienīgi uz drošības ierīcēm, kas iebūvētas zāgī. Jums kā ķēdes zāga lietotājam ir jāveic vairākas darbības, lai novērstu traumu un nelaimes gadījumu risku zāgēšanas darbu laikā. Atsitieni rodas nepareizas instrumenta lietošanas rezultātā, ko var novērst, veicot piesardzības pasākumus, kas tālāk norādīti:
- **Turiet ķēdes zāga rokturus stingri ar īkšķiem, apņemot tos cieši ar pārējiem pirkstiem, ar abām rokām, un ienemiet tādu stāju un roku pozīciju, lai Jūs varētu noturēt atsitiena spēku.** Operators var tikt galā ar atsitiena spēku, ja ir veikti atbilstoši piesardzības pasākumi. Neatļaidiet vajā ķēdes zāgi.
- **Nekad nezāgējiet zarus virs plecu augstuma.** Tas palīdzēs izvairīties no nejausas slīdes gala saskares un ļaus labāk vadīt ķēdes zāgi neparedzētos gadījumos.

VISPĀRĒJAS DROŠĪBAS INSTRUKCIJAS

- **Izmantojiet tikai tās rezerves sliedes un ķēdes, kuras norādījis ražotājs.** Neatbilstošu rezerves sliežu un ķēžu lietošana var radīt ķēdes bojājumus un / vai atsitieni.
- **Sekojiēt un izpildiet ražotāja norādītās instrukcijas par zāģa ķēdes asināšanu un tehnisko apkopi.** Samazinot griešanas dziļuma augstumu, tiek palielināts atsitiena risks.

Elektrodrošība

- Ieteicams izmantot paliekošās strāvas ierīci (Residual Current Device — RCD), kuras nostrādes strāva nav lielāka par 30 mA. Pat ja ir uzstādīta RCD, nevar garantēt 100% drošību, tāpēc vienmēr jāievēro darba drošības noteikumi. Pārbaudiet RCD pirms katras lietošanas reizes.
- Pirms lietošanas pārbaudiet, vai kabelis nav bojāts vai nolietots. Ja kabelim ir defekti, nogādājiet izstrādājumu autorizētā apkopes centrā, lai tam tiktu nomainīts kabelis.
- Nelietojiet izstrādājumu, ja elektrības kabeli ir bojāti vai nolietoti.
- Ja kabelis tiek sagriezts vai tiek bojāta tā izolācija, nekavējoties atvienojiet strāvas padeves avotu. Nepieskarieties elektrības kabelim, kamēr nav pārtraukta strāvas padeve. Nemēdīniet labot sagrieztu vai bojātu kabeli. Nogādājiet izstrādājumu autorizētā apkopes centrā un lūdziet, lai kabelis tiktu nomainīts ar oriģinālo rezerves kabeli.
- Nodrošiniet, lai kabelis/pagarinātājs vienmēr atrastos aiz lietotāja tā, lai tas neapdraudētu lietotāju vai citas personas, un nodrošiniet, lai tas netiktu bojāts (karstuma ietekmē, ar asiem priekšmetiem, asām malām, eļļu u.c.).
- Novietojiet kabeli tā, lai tas griešanas laikā neiekertos zaros un līdzīgās vietās.
- Pirms kontaktdakšu, kabeļa savienotāja vai pagarinātāja atvienošanas vienmēr izslēdziet strāvas padevi.
- Izslēdziet, atvienojiet kontaktdakšu no strāvas avota un pirms elektrības kabeļa saritināšanas glabāšanai pārbaudiet, vai tas nav bojāts vai nolietots. Nemēdīniet labot bojātu kabeli. Nogādājiet izstrādājumu autorizētā apkopes centrā, lai tam tiktu nomainīts kabelis.
- Pirms atstājat izstrādājumu bez uzraudzības, atvienojiet kontaktdakšu no strāvas avota.
- Vienmēr uzmanīgi saritiniet kabeli tā, lai tas nesamezglotos.
- Izmantojiet tikai izstrādājuma datu uzlīmē norādīto maiņstrāvas spriegumu.
- Ķēdes zādīm ir dubulta izolācija atbilstoši standartam EN60745-1 un 2-13.
- **Pārliecinieties, vai pagarinātājs ir labā stāvoklī.** Pirms lietošanas pārbaudiet pagarinātāju; nomainiet to, ja tas ir bojāts. Neizmantojiet bojātu pagarinātāju. Pagarinātāja vada izolācijai jābūt veselai, bez plaisām un bojājumiem. Kontaktdakšas savienotāji nedrīkst būt bojāti. Bojāti pagarinātāji palielina elektriskās strāvas trieciena risku.
- **Ir jānodrošina aizsardzība, izmantojot paliekošās strāvas ierīci (Residual Current Device — RCD)**

ķēdē vai izvadā. Ir pieejamas spraudlīdzdas ar iebūvētu RCD aizsardzību; tās var izmantot šiem drošības pasākumiem. Regulāri pārbaudiet ķēdes zādā vadus; ja tie ir bojāti, bojājumi ir jānovērš autorizētā apkopes centrā.

Kabeļi

- Pagarinātāji kabeļi ir pieejami vietējā autorizētajā apkopes centrā.
- Izmantojiet tikai apstiprinātus pagarinātājus.
- Drīkst izmantot tikai tādas pagarinātājus un vadus, kas paredzēti lietošanai ārpus telpām un atbilst H07 RN-F vai IEC 60245 apzīmējumam 66.

Pasākumi pirms jaunā motorzāģa lietošanas

- Uzmanīgi izlasiet lietošanas pamācību.
- Iepildiet ķēdes eļļu. Lasiet norādījumus zem virsraksta "Ķēdes eļļas iepildīšana".
- Nelietot motorzāģi kamēr uz ķēdes nav pietiekoši daudz eļļas. Skatīt norādījumus zem rubrikas Griešanas aprikojuma ieeļļošana.
- Pārbaudīt, vai ir pareizi uzstādīts noregulēts griešanas aprikojums. Skatīt norādījumus zem rubrikas Montāža.
- Ilgstoša uzturēšanās troksnī var radīt nopietnas dzirdes traumas. Tapēc vienmēr lietojiet dzirdes aizsargaustiņus.
- Zādī paredzēts lietot temperatūrā no -20 °C (-4 °F) līdz +40 °C (104 °F).



BRĪDINĀJUMS! Nekādos apstākļos nedrīkst bez ražotāja atļaujas izmainīt šīs mašīnas sākuma konstrukciju. Lietojiet oriģinālās rezerves daļas. Neatļautas izmaiņas un/vai neatļauti piederumi var novest pie traumām vai beigties ar tehnikas izmantotāja un citu personu nāvi.



BRĪDINĀJUMS! Motorzāģis ir bīstams darba rīks, ja to lieto neuzmanīgi vai nepareizi, kas var radīt nopietnus, pat dzīvību apdraudošus ievainojumus. Tapēc ļoti svarīgi ir izlasīt un saprast šo lietošanas pamācību.



BRĪDINĀJUMS! Šis aparāts darbības laikā rada elektromagnētisko lauku. Pie nosacītiem apstākļiem šis lauks var traucēt aktīvā vai pasīvā medicīniskā implanta darbību. Lai mazinātu risku gūt nopietnus vai dzīvībai bīstamus ievainojumus, personām ar medicīnisko implantu iesakām pirms aparāta ekspluatācijas konsultēties ar savu ārstu un medicīniskā implanta ražotāju.

VISPĀRĒJAS DROŠĪBAS INSTRUKCIJAS



BRĪDINĀJUMS! Ilgstoša ķēdes eļļas garaiņu skaidu putekļu ieelpošana var apdraudēt veselību.

Svarīgi

SVARĪGI!

Šis ķēdes motorzāģis ir paredzēts augošu koku apgriešanai un lapotnes retināšanai.

Jūs drīkstat lietot vienīgi tādas sliedes/ķēdes kombinācijas, kas norādītas rubrikā Tehniskie dati.

Nekad neizmantojiet mašīnu, ja esat noguris, ja esat lietojis alkoholu vai noteiktus medicīnas preparātus, kas var ietekmēt redzi, novērtēšanas spēju un koordināciju.

Lietojiet individuālo drošības aprīkojumu. Skatīt norādījumus zem rubrikas Individuālais drošības aprīkojums.

Nekad nepārveidojiet šo mašīnu, ka tā vairs neatbilst oriģinālam un nelietojiet to, ja to ir pārveidojuši citi.

Nekad nelietojiet mašīnu, akumulatoru vai akumulatora lādētāju, kas ir bojāts. Ievērojiet šajā pamācībā norādītās apkopes, pārbaudes un servisa instrukcijas. Noteiktus labojumus un servisu var veikt tikai apmācīti speciālisti. Skatīt norādījumus zem virsraksta "Apkope".

Nekad nelietojiet citus, kā tikai šajā pamācībā norādītus piederumus. Skatīt norādījumus zem rubrikas Griešanas aprīkojums un Tehniskie dati.

UZMANĪBU! Vienmēr lietojiet aizsargbrilles vai sejas vizieri, lai samazinātu traumatismu no lidojošiem priekšmetiem. Motorzāģis ir spējīgs ar lielu spēku izmest tādus priekšmetus kā zāģus skaidas, mazus koka gabaliņus utt. Tas var izraisīt nopietnas traumas, sevišķi acīm.



BRĪDINĀJUMS! Atsitiena risku vairo nepareizs griešanas aprīkojums vai nepareiza sliedes/ķēdes kombinācija! Lietojiet vienīgi mūsu ieteiktās sliedes/ķēdes kombinācijas un ievērojiet asināšanas instrukcijas. Lasiet norādījumus zem rubrikas Tehniskie dati.

Rīkojieties saprātīgi

Nav iespējams paredzēt visas iespējamās situācijas, kas var rasties, strādājot ar motorzāģi. Vienmēr esiet piesardzīgs un strādājiet ar veselouprātību. Izvairieties no situācijām, kurās jūs nejutāties isti droši. (2) Ja jūs pēc šo instrukciju izlasīšanas joprojām jūtaties nedrošs, pirms turpināt darbu, pakonsultējaties ar kādu ekspertu. Nešaubieties sazināties ar dīleri vai mums, ja jums rodas ar motorzāģa darbību saistīti jautājumi. Mēs labprāt sniegsim jums padomus, kā vislabāk un drošāk izmantot jūsu motorzāģi. Iesakām arī apmeklēt motorzāģu lietošanas kursus. Jūsu dīleris, mežkopju skola vai tuvākā bibliotēka var sniegt ziņas par pieejamajiem izglītības materiāliem un kursiem.

Dizaina un tehnisko uzlabojumu darbs pastāvīgi turpinās un tas palielina jūsu darba drošību un efektivitāti. Regulāri

apmeklējiet dīleri, lai uzzinātu, kādu labumu jūs varat gūt no jaunievedumiem.

Individuālais drošības aprīkojums



BRĪDINĀJUMS! Lielākā nelaiemes gadījumu daļa ar motorzāģi notiek, kad zāģa ķēde tīrā lietotājam. Jebkuros mašīnas lietošanas gadījumos ir jālieto valsts iestāžu atzīts individuālais aizsargaprīkojums. Individuālais aizsargaprīkojums nesamazina traumu risku, bet tikai samazina ievainojuma bīstamības pakāpi nelaiemes gadījumā. Lūdziet pārdevēja palīdzību, izvēloties nepieciešamo aprīkojumu.

Vienmēr lietojiet:

- Atzītu aizsargķiveri
- Aizsargaustiņas
- Aizsargbrilles vai vizieri
- Cimdi ar drošības aizsargu
- Bikses no īpaša auduma
- Lietojiet piemērotus roku aizsargus.
- Zābaki ar drošības aizsargkārtu stulmeņos, tērauda purngaliem un neslidošām pazolēm
- Pirmās medicīniskās palīdzības aptieciņai ir vienmēr jābūt pa rokai.
- Ugunsdzēsīgais aparāts un lāpsta

Iesakām pieguļošu apģērbu, kas neierobežo kustību brīvību.



SVARĪGI! Dzirktēju avots var būt sliede un ķēde vai kas cits. Uguns dzēšanas rīkiem nepieciešamības gadījumā vienmēr ir jābūt viegli pieejamiem. Tādā veidā Jūs palīdzēsiet izvairīties no meža ugunsgrēkiem.



BRĪDINĀJUMS! Lai strādātu kokā, jāpārzina īpašas zāģēšanas un darba metodes, un traumu riska samazināšanas nolūkos tās ir stingri jāievēro.

Mašīnas drošības aprīkojums

Šajā rubrikā tiek paskaidrotas mašīnas drošības detaļas un to funkcijas. Par kontroli un apkopi lasiet rubrikā "Motorzāģa drošības aprīkojuma pārbaudes, apkope un serviss". Lai atrastu, kurā vietā jūsu atrodas šīs detaļas jūsu mašīnai, lasiet norādījumus rubrikā "Kas ir kas"?

Mašīnas mūža garums var saīsināties un var pieaugt nelaiemes gadījumu risks, ja pareizi netiek veikta mašīnas apkope un, ja servisu un/vai remontu neveic profesionāļi. Ja jums ir

VISPĀRĒJAS DROŠĪBAS INSTRUKCIJAS

nepieciešama papildu informācija, sazinieties ar tuvāko servisa darbinīcu.



BRĪDINĀJUMS! Nekad nelietojiet mašīnu ar bojātu drošības aprīkojumu. Drošības aprīkojums ir jāpārbauda un jāuztur kārtībā. Vairāk lasiet rubrikā "Motorzāģa drošības aprīkojuma pārbaudes, apkope un serviss". Ja jūsu mašīna neatbilst drošības prasībām, griežieties servisa darbinīcā, lai novērstu bojājumus.

Kēdes bremze ar aizsargu pret rāvieniem

Jūsu motorzāģis ir aprīkots ar kēdes bremzi, kas ir domāta tam, lai atsītienu gadījumā apstādinātu ķēdi. Kēdes bremze samazina nelaiemes gadījumu risku, taču tikai jūs kā lietotājs varat novērst tos. **(3)**

Esiet uzmanīgs darbā un pārliecinaties, ka slīdes rāvienu zonā nekad nav kāds priekšmets. **(4)**

- Kēdes zādi var aktivizēt manuāli (ar kreiso roku).
- Bremzes tiek lietotas, kad priekšējais roku aizsargs tiek pastumts uz priekšu.
- Šī kustība iedarbina mehānismu ar atsperi, kas aptur dzenošo skrīemeli.
- Rāvienu drošības sviras funkcija nav tikai ieslēgt kēdes bremzi. Otrs svarīgs drošības aspekts ir, ka tā pasargā jūsu roku no pieskaršanās ķēdei gadījumā, ja jums no rokas izslīd priekšējais rokturis.
- Lai bremzi atvienotu, pavelciet rāvienu drošības sviru uz aizmuguri, uz priekšējā roktura pusi.
- Iedarbinot motorzāģi, kēdes bremzei ir jābūt aktivizētai.
- Iedarbināšanas brīdī kā arī īsākos pārtraukumos kēdes bremzi izmantojiet kā "stāvbremzi" – tas novērsīs nelaiemes gadījumus, kad lietotājs vai apkārtējie var pieskarties kustīgai ķēdei. **(5)**
- Rāvienu var būt pēkšņi un ļoti spēcīgi. Vairums rāvienu ir sīki un ne vienmēr iedarbina kēdes bremzi. Ja tie gadās, turiet zāģi stingri un nelaidiet vaļā.
- Veids, kā kēdes bremze tiek iedarbināta manuāli, ir atkarīgs no atsītienu spēka un kēdes zādā pozīcijas attiecībā pret priekšmetu, kas saskāries ar slīdi atsītienu zonā.
- Ja rāvienu ir mazāk spēcīgi vai, ja slīdes rāvienu zona ir lietotājam tuvāk, kēdes bremze iedarbina manuāli – ar kreisās rokas palīdzību. **(6)**
- Gāzoties kreisā roka atrodas tādā stāvoklī, kas nedod iespēju aktivizēt kēdes bremzinošās režīmā. Šā veida satvēriena gadījumos, kad kreisā roka ir novietota tā, ka tā nevar ietekmēt atsītienu aizsarga kustību, kēdes bremzi var aktivizēt vienīgi ar inerces funkcijas palīdzību. **(7)**

Vai es vienmēr ar roku aktivizēšu kēdes bremzi atsītienu gadījumos?

Nē. Lai pavirzītu atsītienu aizsargu uz priekšu, ir jāpieliek zināms spēks. Ja jūsu roka tikai aizķer un pieskaras atsītienu aizsargam, tas var būt nepietiekami, lai iedarbinātu kēdes bremzi. Strādājot ir stingri jāsatver motorzāģa rokturi. Ja jūs tā darāt un notiek atsītiens, jūs droši vien nekad nepalaidīsiet vaļā roku no priekšējā roktura un neaktivizēsiet kēdes bremzi vai arī tā aktivizēsies, kad zāģis jau būs paspējis kādu gabalu novirzīties. Tādā situācijā var notikt tā, ka kēdes bremze nepaspēj apstādināt ķēdi pirms tā trāpa jums.

Reizēm arī dažās darba pozās jūsu roka nevar sasniegt atsītienu aizsargu, lai aktivizētu kēdes bremzi, piemēram, kad zāģis ir koku gāšanas stāvoklī.

Vai jebkurā atsītienu gadījumā iedarbosies kēdes bremze?

Nē. Vispirms bremzei ir jānostrādā. Otrkārt, atsītienu jābūt pietiekoši spēcīgam, lai tas aktivizētu kēdes bremzi. Ja kēdes bremze būtu pārāk jutīga, tad tā aktivizētos pastāvīgi, kas traucētu strādāt.

Vai kēdes bremze mani vienmēr pasargās no traumām atsītienu gadījumos?

Nē. Vispirms jūsu bremzei ir jādarbojas, lai tā sniegtu paredzēto aizsardzību. Otrkārt, lai ķēdi apstādinātu atsītienu gadījumos, tā ir jāaktivizē tā, kā tas aprakstīts augstāk. Treškārt, kēdes bremzi var aktivizēt, bet ja slīde ir jums pārāk tuvu, var notikt tā, ka bremze nepaspēj iedarboties un apstādināt ķēdi pirms tā trāpa jums.

Vienīgi jūs pats un pareiza darba tehnika var novērst atsītienu un to riskus.

Spēka sprūda bloķētājs

Spēka sprūda bloķētājs ir paredzēts nejaušas spēka sprūda iedarbināšanas novēršanai. Nospiežot spēka sprūda bloķētāju (A) (preti, satverot rokturi), tiek atbrīvots spēka sprūds (B). Atļaujot rokturi, spēka sprūds un spēka sprūda bloķētājs, atgriežas sākuma pozīcijās. **(8)**

Ķēdes pārtvērējs

Ķēdes pārtvērējs ir konstruēts, lai pārtvertu ķēdi gadījumā, ja tā pārtrūkst vai nolēc no slīdes. Tam nevajadzētu notikt, ja ķēde ir pareizi nostiepta (skatīt norādījumus zem rubrikas Montāža) un, ja slīde un ķēde tiek pareizi aprūpēta (skatīt norādījumus zem rubrikas Vispārējās darba instrukcijas). **(9)**

Labās rokas aizsargs

Labās rokas aizsargs ne tikai sargā jūsu roku, ja ķēde nolēc vai notrūkst, bet arī kalpo, lai koku zari netraucētu aptvert aizmugures rokturi. **(10)**

Vibrācijas

Cietkoku (galvenokārt lapu koku) zāģēšana rada vairāk vibrāciju nekā mīkstkoku (galvenokārt skujkoku) zāģēšana.

VISPĀRĒJAS DROŠĪBAS INSTRUKCIJAS

Zāģēšana ar neasu vai nepiemērotu ķēdi (nepareizā tipa vai nepareizi asinātu) vibrēšanu palielinās.



BRĪDINĀJUMS! Nekādos apstākļos nedrīkst bez ražotāja atļaujas izmainīt šīs mašīnas sākuma konstrukciju. Lietojiet oriģinālās rezerves daļas. Neatļautas izmaiņas un/vai neatļauti piederumi var novest pie traumām vai beigties ar tehnikas izmantotāja un citu personu nāvi.



BRĪDINĀJUMS! Pārāk ilga vibrācijas iedarbība personām ar asinsrites traucējumiem var izraisīt asinsvadu vai nervu slimības. Ja jūs manāt simptomus, kas būtu radušies no vibrācijas ietekmes, griežieties pie ārsta. Šādu simptomu piemēri ir tirpšana, nejutīgums, kutēšana, dūrieni, sāpes, nespēks, ādas krāsas un virsmas maiņa. Šie simptomi parasti parādās pirkstos, rokās vai locītavās. Aukstos laika apstākļos šie simptomi var progresēt.

Griešanas aprīkojums

Šajā nodaļā tiek apskatīta griešanas aprīkojuma pareiza ekspluatācija un apkope un korekta izvēle:

- Samazina mašīnas rāvienu tendenci.
- Samazina ķēdes noslidēšanas un pārraušanas iespēju.
- Ar optimālu asumu.
- Pagarina griešanas aprīkojuma mūžu.
- Novērš vibrācijas līmeņa palielināšanos.

Pamatnoteikumi

- **Lietojiet tikai mūsu ieteikto griešanas aprīkojumu!** Lasiet norādījumus zem rubrikas Tehniskie dati.
- **Rūpējaties, lai ķēdes griezējzobi ir asi! Sekojiet mūsu pamācībai un lietojiet ieteikto lekālu.** Bojāta vai nepareizi asināta ķēde palielina nelaimes gadījumu risku.
- **Saglabājiet pareizu ierobežotājizcilni! Ievērojiet mūsu instrukcijas un izmantojiet ieteicamo ierobežotāja asināšanas šablonu.** Pārāk liels ierobežotājizcilnis palielina atsietiena risku. **(18)**
- **Turiet ķēdi pareizi nostieptu!** Ja ķēde ir valīga, tas palielina risku, ka tā noleks, un arī sekmē slīdes, ķēdes, un dzinējzobrata nodilšanu. **(23)**
- **Rūpējieties, lai griešanas aprīkojums ir labi ieeļļots un pareizi kopts!** Slikti ieeļļota ķēde var biežāk plīst un veicina slīdes, ķēdes un dzinējzobrata nodilšanu.

Atsietņu samazinošs griešanas aprīkojums.



BRĪDINĀJUMS! Atsietiena risku vairo nepareizs griešanas aprīkojums vai nepareiza slīdes/ķēdes kombinācija! Lietojiet vienīgi mūsu ieteiktās slīdes/ķēdes kombinācijas un ievērojiet asināšanas instrukcijas. Lasiet norādījumus zem rubrikas Tehniskie dati.

Vienīgais veids kā izvairīties no rāvieniem ir neļaut slīdes rāvienu zonā nokļūt kādam priekšmetam.

Lietojot griežamo tehniku ar "iebūvētu" aizsardzību pret rāvieniem, kā arī turot ķēdi asu un labi apkoptu, jūs mazināsiēt rāvienu sekas.

Slīde

Jo mazāks gala rādiuss, jo mazāks atsietiena risks.

Zāģa ķēde

Zāģa ķēde sastāv no noteikta skaita posmiem, kas var būt gan standarta tipa, gan rāvienu samazinoša tipa.

SVARĪGI! Neviena ķēde nesamazina atsietiena risku.



BRĪDINĀJUMS! Katrs kontakts ar rotējošu ķēdi var izraisīt ļoti smagas traumas.

Daži termini, kas raksturo slīdi un ķēdi

Lai saglabātu visas griešanas aprīkojuma drošības detaļas, jums ir jānomaina nodilušās un bojātās slīdes/ķēdes kombinācijas ar slīdi un ķēdi, ko iesaka Husqvarna. Par to mūsu ieteiktajām slīdesun ķēdes kombinācijām lasiet rubrikā "Tehniskie dati".

Slīde

- Garums (collās/cm) **(12)**
- Slīdes gala zobrata zobu skaits (T). **(11)**
- Ķēdes iedaļa (=pitch) (collās). Atstarpei starp ķēdes dzinējposmiem jāatbilst atstarpei starp zobiem uz slīdes gala zobrata un dzinējzobrata. **(13)**
- Dzinējposmu skaits (gab.). Dzinējposmu skaitu nosaka slīdes garums, ķēdes iedaļa, un slīdes gala zobrata zobu skaits. **(15)**
- Slīdes rievas platums (collās/mm). Slīdes rievas platumam jāatbilst ķēdes dzinējposmu platumam.
- Zāģa ķēdes ieeļļošanas caurums un ķēdes nostiešanas tapas caurums. Slīdei jābūt piemērotai motorzāģa konstrukcijai. **(14)**

Zāģa ķēde

- Zāģa ķēdes iedaļa (=pitch) (collās) **(13)**
- Dzinējposmu platums (mm/collās) **(16)**
- Dzinējposmu skaits (gab.) **(15)**

VISPĀRĒJAS DROŠĪBAS INSTRUKCIJAS

Ķēdes ierobežotājizciļņa asināšana un regulēšana



BRĪDINĀJUMS! Strādājot ar ķēdi, vienmēr uzvelciet cimdus.

Vispārēja informācija par griezējzobu asināšanu

- Nekad nezāgējiet ar trulu ķēdi. Ja griešanas aprikojums jūms ir jāspiež pret koku un darba rezultātā rodas ļoti sikas zāga skaidas, tas nozīmē, ka ķēde ir neasa. Ļoti nodilusi ķēde nemaz nerada zāga skaidas. Vienīgais rezultāts ir koka pulveris.
- Labi uzasināta ķēde pati iegriežas kokā un rada lielas un garas skaidas. **(17)**

Ķēdes zāgējošo daļu sauc par griezējzobu un tas sastāv no zāga zoba (A) un ierobežotājizciļņa (B). Attālums starp šiem diviem elementiem nosaka grieziņa dziļumu. **(18)**

Asinot zāga zobus ir jāņem vērā četri parametri.

1. Vilēšanas leņķis **(19)**
2. Griešanas leņķis **(20)**
3. Vīles stāvoklis **(21)**
4. Apaļās vīles diametrs **(22)**

Bez palīgīdzekļiem ķēdes zobus ir ļoti grūti uzasināt. Tāpēc mēs iesakām jūms lietot asināšanas šablonu. Tas nodrošina to, ka uzasināta ķēde nodrošinās optimālu atsietiena samazināšanu un griešanas jaudu.

Lai pārliecinātos, kādi dati attiecas uz jūsu motorzāga ķēdi, skatiet norādījumus rubrikā "Tehniskie dati".



BRĪDINĀJUMS! Atkāpšanās no asināšanas instrukcijām būtiski palielinās ķēdes atsietiena tendenci.

Griezējzobu asināšana

Lai asinātu zāga zobus nepieciešama apaļā vīle un šablons. Lai pārliecinātos kāds vīles diametrs un šablons ir ieteicami jūms motorzāgim, apskatieties zem rubrikas Tehniskie dati.

- Pārbaudiet, vai ķēde ir pareizi nostiepta. Ir grūti pareizi noasināt vaļīgu ķēdi. **(23)**
- Vienmēr vilējiet griezējzobus no to iekšpusēs uz ārpusi, maziniet spiedienu, kad velkat vīli atpakaļ. Vispirms novilējiet visus zobus vienā pusē, tad apgrieziet motorzāgi otrādi, un vilējiet zobu otro pusi. **(19)**
- Novilējiet visus zobus vienādā garumā. Kad griezējzobi ir vairs tikai 4 mm (5/32") gari, ķēde uzskatāma par nodilušu un ir jānomaina.

Vispārēja informācija par griešanas dziļumu

Uzasinot zāga zobus, samazinās dziļuma mēra iestatījumus. Lai uzturētu optimālu zāgēšanas veiktspēju, dziļuma mērs ir jānovilē, lai sasniegtu ieteicamo dziļuma mēra iestatījumu. Lai

pārliecinātos kāds griešanas dziļums ir nepieciešams jūsu motorzāgim, skatiet informāciju rubrikā "Tehniskie dati". **(24)**



BRĪDINĀJUMS! Pārāk liels griešanas dziļums palielina ķēdes atsietiena iespēju!

Griešanas dziļuma regulēšana

- Veicot griešanas dziļuma regulēšanu, zāga zobiem ir jābūt tikko uzasinātiem. Mēs iesakām regulēt griešanas dziļumu pēc katras trešās ķēdes asināšanas reizes. **IEVĒROJIET!** Šī rekomendācija paredz, ka zāga zobi nenormāli novilēti.
- Griešanas dziļuma ierobežotāja regulēšanai nepieciešama plakanvīle un ierobežotāja šablons. Mēs iesakām lietot mūsu šablonu, lai jūs iegūtu pareizu griešanas dziļuma ierobežotāja izmēru un tā pareizu leņķi.
- Uzlieciet asināšanas šablonu uz ķēdes. Informācija par asināšanas šablona lietošanu ir atrodama uz iepakojuma. Lai novilētu ierobežotājizciļņa lieko daļu, izmantojiet plakanvīli. Ierobežotājizciļnis ir pareizi novilēts, kad, velkot vīli pār šablonu, nejut nekādu pretestību. **(25)**

Ķēdes nostiešana



BRĪDINĀJUMS! Vaļīga ķēde var nolekt no sliedes, izraisot nopietnus, pat dzīvībai bīstamus ievainojumus.



BRĪDINĀJUMS! Pirms montāžas, pārbaudes un/vai tehniskās apkopes vienmēr atvienojiet izstrādājumu no strāvas avota.

Jo ilgāk lietojat ķēdi, jo vairāk tā izstiepijas. Tādēļ ir svarīgi regulāri noregulēt ķēdi, lai novērstu vaļīgumu.

Pārbaudiet ķēdes spriedzi katru reizi, kad tiek uzpildīta zāga ķēdes eļļa. **PIEZĪME!** Jaunam ķēdes zāgim ir iestrādes laiks, kad ķēdes spriedze jāpārbauda biežāk.

Nostiepiet ķēdi cik stingri vien iespējams, bet ne tā, ka to nevar brīvi kustināt ar roku. **(26)**

- Atbrīvojiet rokturi, atliecot uz āru, līdz tas nofiksējas.
- Lai atskrūvētu piedziņas zobrata vāku, pagrieziet uzgriezni pretēji pulksteņrādītāja kustības virzienam.
- Griežot ķēdes spriegotāja ritentiņu leļup (+), lai palielinātu spriegojumu, vai augšup (-), lai samazinātu spriegojumu, noregulējiet ķēdes spriegumu. **(A-B)**
- Savelciet sliedes uznavu pagriežot uzgriezni pulksteņrādītāja virzienā.
- Ielociet uzgriezni atpakaļ, lai noslēgtu spriegošānu.

VISPĀRĒJAS DROŠĪBAS INSTRUKCIJAS

Griešanas aprikojuma eļļošana



BRĪDINĀJUMS! Nepareizi eļļota ķēde var pārtrūkt, izraisot nopietnus, pat dzīvībai bīstamus ievainojumus.

Ķēdes eļļa

Ķēdes eļļai ir jāpiesaistās pie ķēdes un jā saglabā viskozitāte, neskatoties uz to, vai ir karsta vasara vai auksta ziema.

Nekad nelietojiet vecu eļļu! Tas ir kaitīgi gan jums, gan mašīnai, gan videi.

Ķēdes eļļas iepildīšana

- Visiem mūsu motorzāģiem ir automātiskas ķēdes eļļošanas sistēmas. Dažiem modeļiem eļļas padevi ir iespējams regulēt. **(27)**
- Ar pilnu tvertni var nepārtraukti strādāt 15 minūtes.
- Nekad nelietojiet lietotu eļļu. Tā sabojās eļļas sūkni, sliedi un ķēdi.
- Ir ļoti svarīgi lietot pareizās viskozitātes eļļu, saskaņā ar gaisa temperatūru.
- Kad temperatūra nokrītās zem 0°C, dažām eļļām mazinās viskozitāte. Tas var pārslēgt eļļas sūkni un sabojāt tā sastāvdaļas.
- Izvēloties ķēdes eļļu, konsultējieties ar servisa darbnīcu.

Ķēdes eļļošanas kontrole

Pavērsiet stieņa galu pret gaišu virsmu apmēram 20 cm (8 colles) prom. Pēc 1 minūtes darbināšanas ar pilnu jaudu, uz gaišās virsmas vajadzētu būt redzamai eļļas līnijai. **(28)**

Ja ķēdes eļļošana nedarbojas:

- Pārbaudiet, vai sliedes eļļas rīva nav aizsprostota. Ja nepieciešams, iztīriet. **(29)**
- Pārbaudiet, vai rīvas sliedes malā ir tīra. Ja nepieciešams, iztīriet. **(30)**
- Pārbaudiet, vai sliedes gala zobrats brīvi griežas un, ka eļļošanas caurums nav aizsērējis. Ja nepieciešams, iztīriet un ieeļļojiet. **(31)**

Ja, veicot šos pasākumus, ķēdes eļļošana joprojām nedarbojas, sazinieties ar servisa darbnīcu.

Ķēdes dzinēja zobrats

Piedziņas sistēma ir aprīkota ar dzenošo skrīemeli. **(32)**

Regulāri pārbaudiet dzinējzobrata nodilšanas pakāpi. Nomainiet zobratu, ja tas ir pārmērīgi nodilis.

Griešanas aprikojuma nodilšanas pārbaude

Apskatiet zāģa ķēdi kartu dienu un pārliecinieties:

- Vai ķēdes posmos un kniedēs nav redzamas plaisas.
- Vai ķēde nav stīva.
- Vai kniedes un ķēdes posmi nav stipri nodiluši.

Izniciniet ķēdi, ja tā uzrāda kādu no tālāk minētajām pazīmēm.

Mēs iesakām jums salīdzināt pārbaudāmo ķēdi ar jaunu ķēdi, lai pārbaudītu vecās nodiluma pakāpi.

Kad griezējzobi ir nodiluši līdz 4 mm, ķēde ir jānomaina.

Sliede

Regulāri pārbaudiet:

- Vai uz sliedes malas nav radušās metāla skabargas. Ja nepieciešams, novīļējiet. **(33)**
- Vai sliedes rīva nav stipri nodilusi. Ja nepieciešams, nomainiet sliedi.
- Vai sliedes gali nav nevienādi nodiluši vai stipri nodiluši. Ja vienā sliedes gala pusē radies iedobums, to ir radījis darbs ar vaļīgu ķēdi. **(34)**
- Lai pagarinātu sliedes darba mūžu, katru dienu apgrieziet to otrādi. **(35)**



BRĪDINĀJUMS! Lielākā nelaimes gadījumu daļa ar motorzāģi notiek, kad zāģa ķēde trāpa lietotājam.

Lietojiet individuālo drošības aprikojumu. Skatīt norādījumus zem rubrikas **Individuālais drošības aprikojums.**

Izvairieties darīt darbus, kurus veikšanai sevi neuzskatiet par kvalificētu. Skatīt norādījumus zem rubrikām **Individuālais drošības aprikojums, Pasākumi rāvienu novēršanai, Griešanas aprikojums un Vispārējās darba instrukcijas.**

Izvairieties no situācijām, kad var rasties rāvienu risks. Skatīt norādījumus zem rubrikas **Mašīnas drošības aprikojums.**

Izmantojiet tikai ieteikto griešanas aprikojumu, to pārbaudot. Skatīt norādījumus zem rubrikām **Tehniskie dati un Vispārējās drošības instrukcijas.**

Pārbaudiet motorzāģa drošības aprikojuma darbību. Skatīt norādījumus zem rubrikām **Vispārējās darba instrukcijas un Vispārējās drošības instrukcijas.**

Nekad nestrādājiet ar motorzāģi, turot to vienā rokā. Motorzāģi nevar droši novaldīt, turot ar vienu roku. Rokturus turiet ar abām rokām stingri un cieši.

Slīdes un ķēdes montāža



BRĪDINĀJUMS! Strādājot ar ķēdi, vienmēr uzvelciet cimdus.

- Pārvietojot ķēdes bremzes rāvienu aizsargu priekšējā roktura virzienā, pārbaudiet vai ķēdes bremzes ir atlaistas. **(36)**
- Noņemiet uzgriezni un ķēdes uzsmavas vāku (ķēdes bremzi). Noņemiet transportēšanas gredzenu.
- Piestipriniet slīdi uz slīdes tapas. Novietojiet slīdi tās aizmugures stāvoklī. Novietojiet ķēdi uz ķēdes skriemeļa un slīdes pēdās. Sāciet no slīdes virspuses.
- Pārļiecinieties, vai ķēdes griezējzobi slīdes augšmalā ir vērsti uz priekšu .
Uzstādiēt sajūga vāku un neaizmirstiet slīdes atverē ievietot ķēdes ieregulēšanas tapu. Pārbaudiet, vai ķēdes piedziņas posmi ir pareizi uzstādīti uz piedziņas ķēdesrata un ķēde ir pareizi ievietota slīdes kanālā.
- Nospriegojiet ķēdi pagriežot ratu uz leju (+). Ķēde jāspriego līdz tā vairs nenokarājas no slīdes apakšmalas.
- Ķēde ir pareizi nospriegota, kad tā vairs nenokarājas no slīdes apakšmalas, bet joprojām ir viegli pagriežama ar roku. Turiet slīdes galu uz augšu un pievelciet slīdes uzsmavu, pagriežot uzgriezni pulksteņrādītāja virzienā.
- Uzliekot jaunu ķēdi, līdz tās piestrādei, regulāri jāpārbauda ķēdes nospriegojums. Ķēdes nospriegojumu pārbaudiet regulāri. Pareizi nospriegota ķēde labi zāgē un tai ir garš darba mūžs. **(37)**

Iedarbināšana un apstādināšana



BRĪDINĀJUMS! Pirms iedarbināšanas ievērojiet sekojošo:

Nekad nedarbiniet ķēdes zāģi, ja nav pareizi piemontēta sliede, ķēde un visi vāki. Pretējā gadījumā dzenošais skriemelis var kļūt vaļīgs, nokrist un izraisīt traumas.

Pārliecinieties, ka jūs stāvat stabili un, ka ķēde nevar nekam pieskarties.

Pārliecinieties, ka nepiederošas personas un dzīvnieki neatrodas jūsu darba teritorijā.

- Pirms ievietojat mašīnā akumulatoru, vienmēr pārbaudiet, vai spēka sprūds darbojas pareizi un, to atlaižot vaļā, atgriežas pozīcijā "OFF" (izslēgts). Lai novērstu spēka sprūda nejašu ieslēgšanos, tam ir paredzēts spēka sprūda bloķētājs. **(38)**
- Nekad nedarbiniet motorzāģi, ja nav pareizi piestiprināta sliede, zāģa ķēde un visi vāki. **(39)** Skatīt norādījumus zem rubrikas Montāža.
- Pārliecinaties, ka tuvumā neatrodas cilvēki vai dzīvnieki, kas var nonākt saskarē ar griešanas aprīkojumu. **(40)**
- Motorzāģi vienmēr turiet ar abām rokām. Ar labo roku turiet aizmugures rokturi, bet ar kreiso roku – priekšējo rokturi. **Šo satvērienu ir jāizmanto visiem lietotājiem, arī kreiljiem.** Rokturus satveriet stingri ar īkšķiem un pirkstiem, lai tie aptver rokturus. **(41)**

Iedarbināšana

- Aptveriet priekšējo rokturi ar kreiso roku.
- Aptveriet aizmugurējo rokturi ar kreiso roku.
- Nospiediet un ar plaukstu iekšpusi turiet piedziņas mēlītes bloķēšanas pogu un piespiediet piedziņas mēlīti ar rādītājpirkstu. **(38)**

Apstādināšana

- Lai apturētu zāģi, atlaidiet piedziņas mēlīti. Ja zāģi neizdodas apturēt, nospiediet ķēdes bremzi un atvienojiet strāvas kabeli.

Pirms katras lietošanas reizes:

(42)

- 1 Pārbaudiet, vai ķēdes bremze kārtīgi darbojas un nav bojāta.
- 2 Pārbaudiet, vai aizmugures roktura aizsargs nav bojāts.
- 3 Pārbaudiet, vai spēka sprūda blokators kārtīgi darbojas un nav bojāts.
- 4 Pārbaudiet, vai visi rokturi ir tīri no eļļas.
- 5 Pārbaudiet, vai motorzāģa visas detaļas ir piegrieztas un vai tās nav bojātas vai neiztrūkst.
- 6 Pārbaudiet, vai ķēdes uztvērējs ir vietā un nav bojāts.
- 7 Pārbaudiet ķēdes spriegojumu.
- 8 Pārbaudiet, vai pēc sprūda atlaišanas apstājas zāģa ķēde.

Vispārējās darba instrukcijas

SVARĪGI!

Šajā nodalā tiek apskatīti pamata drošības noteikumi darbā ar motorzāģi. Šī informācija nekādā ziņā neaizstāj profesionālu sagatavotību izglītības veidā un pieredzi. Ja rodas nedroša situācija, kad neesat drošs kā rīkotos tālāk, pārtrauciet darbu un konsultējieties ar speciālistu. Sazinieties ar savu motorzāģu veikalu, servisa darbinicu vai ar kādu pieredzējušu motorzāģa lietotāju. Nekad nedariet darbu, kā veikšanai neijūtaties pietiekoši kvalificēts!

Pirms motorzāģa lietošanas jums ir jāzina, ko nozīmē rāviens un kā no tā izvairīties. Skatīt norādījumus zem rubrikas Pasākumi rāvienu novēršanai.

Pirms motorzāģa lietošanas jums ir jāsaprot starpība starp zāģēšanu ar slīdes augšējo un apakšējo malu. Skatiet norādījumus rubrikā "Atsītienu novēršanas pasākumi" un "Mašīnas drošības aprikojums".

Lietojiet individuālo drošības aprikojumu. Skatīt norādījumus zem rubrikas Individuālais drošības aprikojums.

Drošības pamatnoteikumi

- 1 Uzmaniet apkārtni:
 - Lai pārliecinātos, ka tuvumā nav cilvēku, dzīvnieku, vai priekšmetu, kas var ietekmēt jūsu kontroli pār mašīnu.
 - Lai pārliecinātos, ka jūsu zāģis nevar skart nevienu no iepriekš minētajiem vai arī, ka tos nevar skart kritošs koks.
 - Ja lietojat dzirdes aizsarglīdzekļus, zāģa lietošanas laikā uzmanieties no personām, kas tuvojas.

UZMANĪBU! Ievērojiet šīs instrukcijas, bet nekad nelietojiet motorzāģi, ja nav iespēja nelaimes gadījumā izsaukt palīdzību.

- 2 Nelietojiet zāģi sliktos laika apstākļos. Piemēram biežā miglā, stiprā lietus gāzē, stiprā vējā, lielā aukstumā utt. Darbs sliktos laikapstākļos ir nogurdinošs, kas bieži rada papildus ievainojumu riskus, piemēram, sakarā ar ledaino zemi, zibeni, neprognozējamu koku krišanas virzienu, utt.
- 3 Ja strādājat karstumā, ņemiet vērā, ka organisms atūdeņojas, un dzeriet šķidrumu.

- 4 Esiet sevišķi uzmanīgs griežot sīkus zarus un izvairieties griezt krūmus (tas ir, daudzus sīkus zarus vienlaicīgi). Sīki zari var iekerties ķēdē un tikt mestī jums virsū, radot nopietnus ievainojumus.
- 5 Raugiet, lai jūs varat droši pārvietoties un stāvēt. Apskatieties, vai jums apkārt nav kādi šķēršļi, kas var traucēt pēkšņu nepieciešamību pārvietoties (saknes, akmeņi, zari, bedres, utt.). Esiet sevišķi uzmanīgs, strādājot uz slīpas virsmas.
- 6 Esiet sevišķi uzmanīgs, zāģējot nospriegotus kokus. Nospriegoti koki var atlekt atpakaļ savā sākotnējā stāvoklī gan pirms, gan pēc tā pārzāģēšanas. Ja jūs pats stāvat nepareizi vai, ja zāģējat nepareizā vietā, koks var trāpīt jums vai mašīnai tā, ka jūs zaudējat kontroli. Abi gadījumi var izraisīt nopietnus ievainojumus. **(43)**
- 7 Pirms ķēdes zāģa pārvietošanas izslēdziet to un ar ķēdes bremzi nofiksējiet ķēdi. Nesiet ķēdes zāģi ar sliedi un ķēdi vērstu uz aizmuguri. Pirms transportēšanas vai nesot to tālāk, uzlieciet sliedi aizsargapvalku.
- 8 Ja noliekat motorzāģi uz zemes, nobloķējiet ķēdi ar ķēdes bremzi un paturiet motorzāģi savā redzes lokā. Ja pātraukumi ir ilgāki, motors ir jāizslēdz.



BRĪDINĀJUMS! Dažkārt skaidas iestrēgt piedziņas sistēmā, kas izraisa ķēdes iestrēgšanu. Pirms ierīces tīrīšanas vienmēr to izslēdziet un atvienojiet no strāvas avota.

Pamatnoteikumi

- 1 Ja saprotat, kas ir rāviens un tā cēloņus, jūs tas nepārsteigs negaidīti. Ja esat sagatavojies, jūs mazināsiet ar rāvienu saistītos riskus. Rāvienu parasti ir mazi, bet atsevišķos gadījumos, tie var būt ļoti pēkšņi un ļoti spēcīgi.
- 2 Turiet motorzāģi vienmēr stingri rokās, ar labo roku uz aizmugurējo rokturi un ar kreiso roku uz priekšējo rokturi. Aptveriet rokturus ar pirkstiem un iekši. Izmantojiet šo satvērienu vienalga, vai esat labrocis vai kreilīss. Šāds satvēriens mazina rāvienu sekas un palīdz jums savaldīt motorzāģi. **Nelaidiet vajā rokturus! (44)**
- 3 Vairums nelaimes, kas saistītas ar rāvienu, notiek zāģējot zarus. Nostājieties stabili un pārliecinaties, ka jums nav nekas pa kājām, un kā varētu pakļaut, vai, kas jūs izsistu no līdzsvara.
Neuzmanība var izraisīt rāvienu, ja neparedzēti rāvienu zonā iekļūst zars, koks vai cits priekšmets.
Kontrolējiet darba priekšmetu. Ja zāģējamie priekšmeti ir mazi un viegli, tie var iesprūst ķēdē un tikt izsviesti pret jums. Ja tas arī nav bīstami, jūs varat tikt negaidīti pārsteigts un zaudēt kontroli pār zāģi. Nekad nezāģējiet vairākus baļkus vai zarus kopā, bet gan vispirms nodaliet tos. Katru baļķi vai gabalu zāģējiet atsevišķi. Nolieciet malā nozāģētos gabalus, lai uzturētu drošu darba vietu. **(52)**
- 4 **Nekad nelietojiet motorzāģi virs plecu augstuma un cenšaties nezāģēt ar pašu šķēdes galu. Nekad nelietojiet motorzāģi, to turot vienā rokā! (45)**

DARBA TEHNIKA

- Lai pilnībā saglabātu kontroli pār motorzāģi, nepieciešams, ka jūs stabili stāvat. Nekad nestrādājiēt, stāvot uz kāpnēm, augšā kokā vai, ja jums nav stabila pamata zem kājām. **(46)**
- Vienmēr strādājiēt ar maksimālu zāģēšanas – ķēdes griešanas ātrumu, tas ir, ar maksimālu akselerāciju.
- Esiet sevišķi uzmanīgs, zāģējot ar slīdes augšējo malu, tas ir, no apakšas. To sauc par griešanu bīdīšanas režīmā. Šādos apstākļos ķēde stumj motorzāģi pret lietotāju. Ja ķēde iesprūst, motorzāģis var atsīties pret jums. **(47)**
- Ja lietotājs nepretojās šim spiedienam, rodas risks, ka motorzāģis pavirzīsies tik tālu, ka tikai slīdes rāviens zona būs saskarē ar koku, kas izraisīs rāvienu. **(48)**
Ja zāģējat ar slīdes apakšu, tas ir, no pārzāģējamā priekšmeta augšas uz apakšu, to var saukt par zāģēšanu vilkšanas režīmā. Šādā gadījumā motorzāģis sevi velk koka virzienā un motorzāģa priekšējā mala ir dabisks balsts darba laikā. Griešana vilkšanas režīmā palīdz jums labāk novaldīt motorzāģi un kontrolēt rāvienu zonas atrašanās vietu. **(49)**
- Sekojiēt pamācībai par ķēdes asināšanu un slīdes kopšanu. Kad jūs nomaināt slīdi un ķēdi, lietojiēt tikai tās kombinācijas, kuras mēs iesakām. Skatīt norādījumus zem rubrikas Griešanas aprikojums un Tehniskie dati.

Zāģēšanas pamati



BRĪDINĀJUMS! Nekad nestrādājiēt ar motorzāģi, turot to vienā rokā. Motorzāģi nevar droši novaldīt, turot ar vienu roku. Rokturus turiet ar abām rokām stingri un cieši.

Vispārēji

- Zāģējot, vienmēr strādājiēt ar pilnu jaudu!
- Atlaidiēt spēka sprūdu ik pēc katra griezuma (motora darbināšana ar pilnu jaudu bez noslogojuma pārāk ilgi var radīt smagus motora bojājumus).
- Zāģēšana no augšas = Zāģēšana vilkšanas režīmā.
- Zāģēšana no apakšas = Zāģēšana stumšanas režīmā.

Zāģēšana stumšanas režīmā palielina rāvienu risku. Skatīt norādījumus zem rubrikas Pasākumi rāvienu novēršanai.

Terminoloģija

Atzarošana = Zaru nogriešana no nogāzta koka.

Nošķelšanā = Objekts, ko griežat, nolūzt pirms jūs pabeidzat zāģēšanu līdz galam.

Pirms sāciēt griezt, ir jāpadomā par pieciem svarīgiem faktoriem:

- Pārliecināties, ka slīde neiesprūdis griezumā. **(50)**
- Pārliecināties, ka balķis nenošķelsies. **(50)**
- Pārliecināties, ka ķēde griešanas laikā vai pēc tam nepieskārsies zemei vai citam priekšmetam. **(51)**
- Vai ir iespējams rāviens? **(4)**

- Vai zemes virsma un apkārtnē var iespaidot jūsu stabilitāti un drošību darba laikā?

Divi faktori nosaka, vai ķēde iesprūdis un vai balķis pāršķelsies: pirmais – kā balķis balstās pirms un pēc griešanas vietas un otrs – vai balķis nav zem spriedzes.

Vairums situācijās jūs varat izvairīties no šīm problēmām griežot divos etapos, vispirms no balķa augšas, tad no apakšas. Jums ir balķis jāatbalsta tā, ka tas neiespieš ķēdi vai nepāršķelsies griešanas laikā.



BRĪDINĀJUMS! Ja ķēde ieķērās griezumā: apstādiēniet motoru! Nemēģiniēt ar spēku atbrīvot motorzāģi. Jūs varat savainot sevi ar ķēdi, ja motorzāģis pēkšņi izraujas. Atspiediēt griezumu vaļā ar sviru, tādējādi atbrivojot motorzāģi.

Sekojošos padomos tiek izskaidrots, kā rīkotiēs parastās motorzāģa lietošanas situācijās.

Griešana



BRĪDINĀJUMS! Nekad nemēģiniēt zāģēt grēdās sakrautus vai kopā guļošuš balķus. Tādā veidā jūs pamatīgi palieliēnāt risku, kas var novest pie nopietnām vai dzīvībām bīstāmām traumām.

Ja jums ir jāzāģē grēdās sakrauti balķi, katrs zāģējamais balķis ir jānoceļ no grēdas un jānovieto uz stēķa vai laidņa un jāzāģē atsevišķi.

Nozāģēto gabalu pārvietojiēt prom no darba vietas. Atstājot tos darba vietā, jūs riskējat kļūdas dēļ būt pakļauts atsitienam un zaudēt darba laikā līdzsvaru. **(52)**

Balķis guļ uz zemes. Risks, ka ķēde ieķersies vai, ka balķis pāršķelsies, ir mazs. Totiēs, ir risks, ka ķēde pieskārsies zemei, kad jūs nobeigsiēt griezumu.

Pilnīgi pārgrieziēt balķi no augšas. Cenšatiēs nepieskartiēs zemei, nobeidzot griezumu. Grieziēt ar motora pilnu jaudu, bet esiēt gatavs jebkuram pavērsienam.

Ja iespējams pagrieziēt balķi, pārtrauciēt griešanu, kad esat pārzāģējis 2/3 no balķa.

Aprieziēt balķi un nobeidziēt atlikušo 1/3 grieziēna no otras puses. **(53)**

Balķis balstās tikai vienā galā. Liels risks, ka tas pāršķelsiēs.

Sāciēt griezt no apakšas (iezāģējiēt balķi līdz 1/3 no diametra).

Pabeidziēt griezumu, zāģējot no augšas tā, lai abi griezumi satiekas. **(53)**

Balķis atbalstās abos galos. Liels risks, ka ķēde iesprūdiēs.

Sāciēt griezt no augšas (iezāģējiēt balķi līdz 1/3 no diametra).

Pabeidziēt, griežot no apakšas tā, lai abi griezumi satiekas. **(54)**

Koku gāšanas metodes

SVARĪGI! Lai gāztu kokus, ir nepieciešama liela pieredze. Nepieredzējušiem motorzāģa lietotājiem nav ieteicams gāzt kokus. Nekad neveiciet darbus, kuru veikšanai nejutaties pietiekoši kvalificēti!

Drošs attālums

Drošam attālumam starp koku, kuru gāzis un tuvākodarba laukumu, ir jābūt vismaz 2 1/2 no gāžamā koka garuma. Pārlicināties, ka nevienš neatrodas "riskā zonā" pirms un koka gāšanas laikā. **(55)**

Gāšanas virziens

Mērķis ir nogāzt koku tā, lai tas gulētu visizdevīgāk atzarošanas un sagriešanas darbiem. Tam ir jānokrīt vietā, kur jūs varat droši un brīvi pārvietoties.

Kad jūs esat nolēmis, kādā virzienā vēlaties koku gāzt, jums jānovērtē koka dabiskais krišanas virziens.

To ietekmē vairāki faktori:

- Koka sasvēršanās
- Ja koks ir liks
- Vēja virziens
- Zaru izvietojums
- Sniega smagums
- Šķēršļi koka apkārtnē: piemēram, citi koki, elektrības līnijas, ceļi un ēkas.
- Apskatiet koku, vai tas nav bojāts un ieguvis, lai tas nesāk krist ātrāk nekā jūs to varat paredzēt.

Jūs varbūt konstatēsiet, ka esat spiests gāzt koku tā dabiskā krišanas virzienā, jo to gāzt jums vēlāmā virzienā var būt neiespējami vai bīstami.

Vēl viens svarīgs faktors, kas neietekmē gāšanas virzienu, bet var ietekmēt jūsu drošību – vai kokam nav bojāti vai nokaltuši zari, kas var nolūzt un jums uzkrīt gāšanas darbu laikā.

Galvenais ir novērst, lai koks neuzkrīt citam kokam. Novākt šādu nepareizi kritušu koku var būt ļoti bīstami, un pastāv liels nelaimes gadījumu risks. Skatīt norādījumus rubrikā Nepareizi krituša stumbra atbrīvošana.

SVARĪGI! Kritiskos koka gāšanas brīžos, vienmēr noņemiet aizsargaustiņa, kad beidzat zāgēt, lai varētu labi saklausīt skaņas un trokšņus.

Stumbra notīrīšana un atkāpšanās ceļa sagatavošana

Atzarojiet stumbru līdz plecu augstumam. Drošāk ir strādāt no augšas uz leju, lai stumbrs ir starp jums un motorzāģi. **(56)**

Novāciet krūmus un citu augsni ap koka stumbru un pārlicināties, ka apkārtnē nav šķēršļu (akmeņi, zari, bedres, utt.) jūsu atkāpšanās ceļam brīdī, kad koks sāk gāzties. Jūsu atkāpšanās ceļš ir apmēram 135 grādu leņķi no iecerētā koka krišanas virziena. **(57)**

1 Riska zona

2 Atgriešanās ceļš

3 Gāšanas virziens

Koku gāšana



BRĪDINĀJUMS! Ja neesat speciāli apmācīts, ieteicam negāzt kokus, kuru stumbra diametrs pārsniedz jūsu zāģa sliedes garumu!

Gāšanu veic ar trīs dažādiem griezumumiem. Vispirms izdariat virziena griezumumu, kas sastāv no augšējā un apakšējā griezumuma, kuriem seko gāšanas griezumus. Pareizi izvietojot šos griezumus, jūs varat ar lielu precizitāti noteikt gāšanas virzienu.

Virziena griezumi

Pirms aizzāģējuma veikšanas, lai koks kristu pareizā virzienā, ir jānozāģē apakšējie koka zari. Mērķējiet uz attālu punktu apvidū tajā virzienā, kur vēlaties lai kristu koks (2), vadoties pēc koka gāšanas virziena apzīmējuma uz zāģa (1). Stāviet koka labajā pusē, nostājieties aiz zāģa un zāģējiet ar velkošu ķēdi.

Tad izdariat apakšējo griezumumu, lai tas beigtos tur, kur beidzas augšējais griezumus. **(58)**

Abiem griezumumiem kopumā jāšķēl apmēram 1/4 stumbra diametru, veidojot apmēram 45 grādu leņķi.

Līnija, kur abi griezumumi satiekas ir gāšanas virziena griezumta līnija. Tai jābūt pilnīgi horizontālai un taisnā leņķī (90 grādu) iepretim iecerētam gāšanas virzienam. **(59)**

Gāšanas griezumus

Gāšanas griezumus izdara no koka pretējās puses un tam jābūt pilnīgi horizontālam. Stāviet koka kreisā pusē un grieziet ar sliedes apakšējo pusi.

Izdariat gāšanas griezumumu apmēram 3–5 cm (1,5–2 collas) virs virziena griezumta horizontālās līnijas. **(60)**

Mizas balstu (ja tas ir piemontēts) piespiediet aiz laušanas strēmeles. Grieziet ar pilnu motora jaudu, lēnām virzot sliedi un ķēdi pret koku. Vērojiet, vai koks nesāk svērties pretējā virzienā tam, kurā jūs vēlaties koku gāzt. Iedzeniet ķīli vai lauzni griezumā līdz ko tas ir pietiekami dziļš. **(61)**

Nogrieziet gāšanas griezumumu paralēli ar gāšanas virziena griezumta līniju, atstājot atstarpi, kas atbilst 1/10 stumbra diametram. Stumbra nepārgriezto daļu sauc par laušanas strēmeli.

Laušanas strēmele darbojas kā enges, kas nosaka gāžamā koka krišanas virzienu. **(62)**

Ja laušanas strēmele ir pārāk šaura un ja virziena griezumumi un gāšanas griezumus ir nepareizi izvietoti, jūs zaudēsiet kontroli pār koka krišanas virzienu. **(63)**

Kad gāšanas griezumus un virziena griezumumi ir pabeigti, koks sāks gāzties pats no sava svara vai ar ķīļa vai laužņa palīdzību. **(64)**

Mēs iesakām izmantot tādu sliedes garumu, kas pārsniedz stumbra diametru, lai krišanas un virziena iegriezumumi ir izdarāmi ar tā saucamo "vienkāršo griezumumu". Par jūsu motorzāģa modelim piemērotajiem sliedes garumiem lasiet rubrikā "Tehniskie dati". **(65)**

DARBA TEHNIKA

Ir paņēmiens, kā gāzt kokus, kam stumbra diametrs lielāks par sliedes garumu. Taču šādi paņēmiens ir saistīti ar palielinātu rāvienu risku. **(4)**

Nepareizi krituša stumbra atbrīvošana

Kā atbrīvot aizķērušos koku

Novākt šādu nepareizi kritušu koku var būt ļoti bīstami, un pastāv liels nelaimes gadījumu risks.

Nekad nemēģiniet zāgēt iekārušos koku.

Nekad nestrādājiet iekārušos koku riska zonā. **(66)**

Drošākais paņēmiens ir lietot treilēšanas ierīci.

- Ar traktoru **(67)**
- Portatīvu **(70)**

Kā griezt kokus un zarus, kas ir zem spriedzes

Sagatavošanās: Novērtējiet, kādā virzienā koks vai zars pārvietosies, ja to atbrīvos un, kur tam ir dabiskais lūšanas punkts (vieta, kur tas lūztu, ja to vēl vairāk saliektu).

Izdomājiet drošāko veidu kā atsvabināt spriedzi un vai jūs to spējat droši izdarīt. Sarežģītās situācijās vienīgais drošais paņēmiens ir nolikt motorzāģi pie malas un lietot treilēšanas ierīci.

Vispārēji padomi:

Nostājieties tā, ka koks vai zars jūs neskars, kad tas atbrīvosies. **(71)**

Izdariet vienu vai vairākus griezumus pie lūšanas punkta. Izdariet pietiekoši daudz un dziļus griezumus, lai mazinātu spriegojumu un panāktu, ka koks var pārlūzt pie lūšanas punkta. **(69)**

Nekad negrieziet taisni caur kokam vai zaram, kas ir zem spriedzes!

Ja jums ir jātiek cauri kokam/zaram, tad izdariet divus vai trīs griezumus ar 3 cm atstatumu 3–5 cm dziļumā. **(72)**

Turpiniet zāgēt dziļāk, kamēr koks/zars atbrīvojas no nospiegējuma. **(73)**

Kad koks/zars vairs nav nospiegotā stāvoklī, zāgējiet to no iegriezumam pretējās puses.

Izvairīšanās no rāvienu



BRĪDINĀJUMS! Rāvienu var būt ļoti pēkšņi un spēcīgi, triecot motorzāģi, sliedi un ķēdi zāģa lietotāja virzienā. Ja tas gadās, kad ķēde ir darbībā, lietotājs var gūt ļoti nopietnus, pat nāvējošus ievainojumus. Ļoti svarīgi saprast, kādēļ rodas rāvienu un kā no tiem izvairīties, lietojot pareizus darba paņēmienus.

Kas ir rāviens?

Par motorzāģa rāvienu sauc pēkšņo reakciju, ko izraisa sliedes priekšgala augšas (to sauc par rāvienu zonu) pieskaršanās kādam priekšmetam, atsitot zāģi uz atnuguri. **(48)**

Rāvienu vienmēr notiek zāģēšanas plāksnē. Parasti motorzāģi un sliedi met atnuguriski un uz augšu lietotāja virzienā. Ir arī iespējams, ka motorzāģi triec citā virzienā atkarībā no tā kā to lietoja brīdī, kad sliedes rāvienu zona pieskārs kādam priekšmetam.

Rāvienu gadās tikai tad, ja sliedes rāvienu zonā nokļūst kāds priekšmets. **(4)**

Atzarošana



BRĪDINĀJUMS! Lielākā daļa no atsietā izraisītiem nelaimes gadījumiem notiek veicot atzarošanas. Neizmantojiet sliedes atsietā riska sektoru. Īpaši uzmanīgs esiet un izvairieties, lai sliedes gals nenonāk kontaktā ar balķi, citiem zariem vai priekšmetiem. Īpaši uzmanīgs esiet ar iesprūdušiem zariem. Tie var kā atspere atlēkt pret jums, jūs varat zaudēt kontroli un gūt traumas.

Pārliecinaties, ka varat droši pārvietoties un stāvēt! Strādājiet no stumbra kreisās puses. Turaties tuvu motorzāģim, lai varētu maksimāli labi pārvaldīt zāģi. Ja iespējams, ļaujiet zāģim atgulties ar savu smagumu uz stumbru. **(74)**

Turiet stumbru starp sevi un motorzāģi, kamēr jūs virzāties gar stumbru.

Stumbru sagarumošana

Skatīt norādījumus zem rubrikas Griešanas pamati.

Vispārēji

Lietotājs drīkst veikt tikai tādas apkopes un servisa darbus, kas aprakstīti šajā lietošanas pamācībā. Plašāka mēroga iejaukšanās ir pieļaujama specializētā darbnīcā.

Motorzāģa drošības aprikojuma pārbaude, apkalpe un serviss



BRĪDINĀJUMS! Pirms ierīces montāžas, tehniskās apkopes un/vai pārbaudes vienmēr atvienojiet ķēdes zāģi no strāvas avota.

Ievērojiet! Mašīnas visa veida serviss un labojumi ir jāveic cilvēkiem ar speciālu izglītību. Tas īpaši attiecas uz mašīnas drošības aprikojumu. Ja mašīna neatbilst kādiem no tālāk minētajiem kontroles parametriem, mēs iesakām griezties servisa darbnīcā.

Ķēdes bremze ar aizsargu pret rāvieniem

Rāvienu drošības sviras pārbaude

- Pārļiecinaties, ka rāvienu drošības svira nav bojāta un tai nav redzami defekti, piemēram, plaisas. **(75)**
- Pavirziet priekšējo rokas aizsargu uz priekšu un atpakaļ, lai pārļiecinātos, ka tas brīvi kustas un ir piestiprināts pie zāģa. **(76)**

Inerces funkcijas pārbaude

- Ķēdes zāģi ar izslēgtu motoru novietojiet uz kāda celma vai cita stabila priekšmeta. Atlaidiet priekšējo rokturi un ļaujiet ķēdes zāģim krist pret celmu ar savu svaru, rotējot ap aizmugurējo rokturi virzienā uz celmu.

Kad slīdes gals trāpa celmam, jāiedarbojas bremzei. **(77)**

Bremzes iedarbības kontrole

- Iedarbiniet ķēdes zāģi. Raugiet, lai ķēde nepieskartos zemei vai kādam citam priekšmetam. Skatiet norādījumus zem rubrikas Iedarbināšana un apstādināšana.
- Satveriet motorzāģi stingri, ar pirkstiem un īkšķi cieši aptverot rokturus. **(44)**
- Iedarbiniet droseli ar pilnu jaudu un iedarbiniet ķēdes bremzi, pieskaroties rāvienu drošības svirai ar rokas locītavu. Nelaidiet vajā priekšējo rokturi. **Ķēdei vajadzētu momentā apstāties. (78)**

Spēka sprūda bloķētājs

- Pārļiecinieties, vai spēka sprūds ir nofiksēts tukšgaitā, kad tiek atlaists tā bloķētājs. **(79)**
- Nospiediet spēka sprūda bloķētāju un pārbaudiet, vai pēc atlaišanas tas atgriežas sākuma pozīcijā. **(80)**
- Pārbaudiet, vai spēka sprūds un spēka sprūda bloķētājs pārvietojas brīvi un atgriežas atspere darbojas pareizi. **(81)**

- Iedarbiniet ķēdes zāģi ar pilnu jaudu. Atlaidiet spēka sprūdu un pārbaudiet, vai ķēde apstājas un paliek nekustīga.

Ķēdes pārtvērējs

- Pārbaudiet, vai ķēdes pārtvērējs nav bojāts un ir stingri piestiprināts pie motorzāģa korpusa. **(82)**

Dzesēšanas sistēma

Mašīna ir aprīkota ar dzesēšanas sistēmu, lai nodrošinātu maksimālu zemu motora temperatūru darba laikā.

Dzesēšana sistēma sastāv no:

- 1 Gaisa iepļūde (palielinot jaudu)
 - 2 Ventilators uz motora.
- Tiriet dzesēšanas sistēmu ar birsti reizi nedēļā vai biežāk, ja zāģis tiek pakļauts smagākiem darba apstākļiem. Netīra vai aizsērējusi dzesēšanas sistēma izraisa motora pārkaršanu, kas rada zāģi bojājumus.

APKOPE

Apkopes grafiks

Zemāk ir redzams mašīnas apkopes pasākumu saraksts. Lielākā daļa no produktiem ir aprakstīti nodalā Apkope.

Katrā lietošanas reizē	Bieži	Reti
Notīriet mašīnas virsmu.	Novilējiet iespējamās metāla skaidas no slīdes malām.	
Pārbaudiet, vai spēka sprūda sastāvdaļas darbojas droši. (Spēka sprūda bloķētājs un spēka sprūds.)		Iztukšojiet eļļas tvertni un no iekšpusēs to iztīriet.
Notīriet ķēdes bremzi un pārbaudiet tās darbību no drošības viedokļa. Pārbaudiet, vai ķēdes uztvērējs nav bojāts, nomainiet, ja nepieciešams.		Viegli ar saspiesto gaisu izpūtiet izstrādājuma un akumulatora dzesēšanas spraugas.
Apgrīziet slīdi reizi dienā, lai tā vienādi nodilst. Pārbaudiet slīdes ieeļļošanas caurumu, lai pārliecinātos, ka tas nav aizserējis. Iztīriet slīdes rievu.		
Pārbaudiet eļļas padevi un, vai slīde un ķēde saņem to pietiekoši.		
Pārbaudiet ķēdi attiecībā uz redzamiem ieplaisājumiem kniedēs un posmos un vai kniedes un posmi nav nodiluši. Ja nepieciešams, nomainiet.		
Asiniet ķēdi un pārbaudiet tās spriegumu un stāvokli. Pārbaudiet, vai nav nodilis dzinējzobrats un, ja nepieciešams, nomainiet.		
Iztīriet zāģa gaisa ieplūdi.		
Pārbaudiet, vai skrūves un uzgriežņi ir piegriezti.		

TEHNISKIE DATI

Tehniskie dati

	418EL	420EL
Elektromotors		
Tips	AC sērijas dzinējs	AC sērijas dzinējs
Jauda	1800W	2000 W
Sprieguma diapazons	230–240V	230–240V
Eļļošanas sistēma		
Eļļas sūkņa tips	Automātisks	Automātisks
Eļļas tvertnes tilpums, litri	0,20	0,20
Svars		
Ķēdes zādis bez sliedes un ķēdes, tukša ķēdes eļļas tvertne, kg	4.7	4.7
Trokšņa emisijas (skatiet 1. piezīmi)		
Skaņas jaudas līmenis, mērits dB (A)	101,9	101,9
Skaņas jaudas līmenis, garantēts L_{WA} dB (A)	103	103
Skaņas līmeņi (skatiet 2. piezīmi)		
Ekvivalents skaņas spiediena līmenis pie lietotāja auss, dB(A)	90,8	90,8
Ekvivalenti vibrācijas līmeņi, a_h (skatiet 3. piezīmi)		
Priekšējā rokturī, m/s ²	5,2	5,2
Aizmugurējā rokturī, m/s ²	3,9	3,9
Attiecināmā neskaidriība K, m/s ²	1,5	1,5
Ķēde/sliede		
Ieteicamie sliedes garumi, collās/cm	14/35	16/40
Griešanai lietojamais garums, collās/cm	12.5/32	14/35.5
Dzenoša skriemeļa tips/zobu skaits	Spur/6	Spur/6
Maksimālais ķēdes ātrums, m/s	14.5	14.5

Piezīme 1: Trokšņa emisija apkārtņē ir mērīta kā trokšņa jauda L_{WA} saskaņā ar EK direktīvu 2000/14/EK V. Pielikumu.

Piezīme 2: Saskaņā ar ISO 22868, ekvivalentu trokšņa spiediena līmeni aprēķina pēc dažādu trokšņa spiediena līmeņu laikā izstarotās kopējās enerģijas pie dažādiem darba apstākļiem. Tipiska statistiskā izkliede ekvivalentam trokšņa spiediena līmenim ir standarta novirze 2,5 dB (A).

Piezīme 3: Vibrāciju līmenis atbilstoši EN 60745–2–13. Sniegtajos datos par vibrācijas līmeni ir tipiska 1,5 m/s² statistiskā izkliede (standarta novirze). Norādītie vibrāciju dati no mērījumiem, ja mašina ir aprīkota ar sliedes garumu un ieteicamo ķēdes veidu.



Bridinājums! Vibrāciju emisija elektriskā instrumenta faktiskās izmantošanas laikā var atšķirties no noteiktās kopējās vērtības, kas ir atkarīgs no instrumenta lietošanas veida. Lai pasargātu sevi, operatoriem ir jāzina, kādi drošības pasākumi ir veicami, kas noteikti, balstoties uz iedarbības novērtējumu faktiskās izmantošanas apstākļos (ņemot vērā visas darbības cikla daļas, piemēram, brīdi, kad instruments ir izslēgts, un, kad tas darbojas tukšgaitā, papildus kopā ar blokatoru).


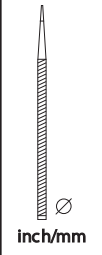
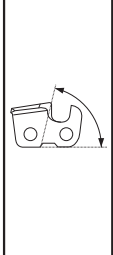
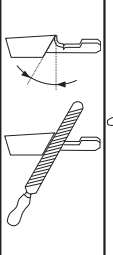
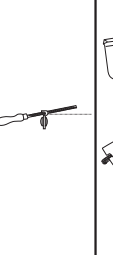
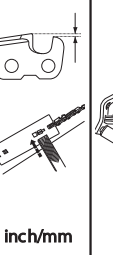

TEHNISKIE DATI

Sliedes un ķēdes kombinācijas

Husqvarna modeļiem 418 EL un 420 EL ir apstiprināti sekojoši piestiprinātie griezējinstrumenti.

Modelis	Sliede				Zāģa ķēde	
	Garums, cm/ collas	Solis, collās	Sliedes platums, mm	Gala zobrata maksimālais zobu skaits	Tips	Garums, dzenošie posmi (gab.)
418 EL	14 (35)	3/8	1,3	7T	Husqvarna H37	52
420 EL	16 (40)					56

Ķēdes asināšana un šabloni

						
37	5/32 / 4,0	80°	30°	0°	0.025 / 0,65	5796536-01

Garantija par atbilstību EK standartiem

(Attiecas vienīgi uz Eiropu)

Husqvarna AB, SE-561 82 Huskvarna, Zviedrija, tālr.Nr.: +46-36-146500 uz savu atbildību apliecina, ka elektriskie ķēdes zāķi ar vadu 418 EL un 420 EL, sākot ar 2016. gada sērijas numuriem un turpmāk (gada skaitlis, kam seko sērijas numurs, ir norādīts uz datu plāksnītes) atbilst PADOMES DIREKTĪVĀ norādītajām prasībām:

- 2006. gada 17. maijs, Direktīva **2006/42/EK**, "par mašīnu tehniku".
- 2014. g. 26. februāris "par elektromagnētisko saderību" **2014/30/ES**.
- 2000. g. 8. maija "par trokšņu emisiju apkārtņē" **2000/14/EK**.
- **2011/65/ES** (2011. gada 8. jūnijs) "par dažu bīstamu vielu izmantošanas ierobežošanu".

Izmantoti sekojoši standarti:

EN 60745-1:2009 + A11:2010, EN 60745-2-13:2009 + A1:2010, EN 55014-1:2006 + A1:2009 + A2:2011, EN 55014-2:2015, EN 61000-3-2:2014, EN 61000-3-3:2013

Pieteikuma iesniedzējs:

NB2140, DEKRA Testing and Certification GmbH, Enderstraße 92b, 01277 Dresden, Vācija, ir veicis EK tipa pārbaudi saskaņā ar Direktīvas (2006/42/EK) par mašīnām 12. panta 3. punkta b) apakšpunktā norādīto. Apliecinību par EK tipa kontroli saskaņā ar pielikumu IX numuri: 4815039.16001-1

Informāciju par trokšņu emisijām skatīt nodaļā Tehniskie dati.

Piegādātais motorzāģis atbilst EK kontroles atzītajam motorzāģu tipam.

Husqvarna 2016. gada 1. septembris



Lars Roos, Nodaļas vadītājs

(Pilnvarotais Husqvarna AB pārstāvis ir atbildīgs par tehnisko dokumentāciju.)

VYSVĚTLENÍ SYMBOLŮ

Symbole vyobrazené na tělese stroje:

Příklad původního švédského návodu k použití.

VÝSTRAHA! Motorové pily mohou být nebezpečné! Neopatrné či nesprávné používání může vést k vážnému nebo smrtelnému zranění obsluhy nebo jiných osob.

Než začnete stroj používat, prostudujte si, prosím, pečlivě návod k použití a ubezpečte se, že jste dokonale pochopili pokyny v něm uvedené.

Vždy používejte:

- Schválenou ochrannou přilbu
- Ochrana sluchu
- Ochranné brýle či štít

Tento výrobek vyhovuje platným předpisům CE.

Emise hluku do okolí dle direktivy Evropského společenství. Emise stroje je udána v kapitole Technické údaje a na nálepe.

Při práci se motorová pila musí držet oběma rukama.

Nikdy nedržte motorovou pilu při práci jen v jedné ruce.

Nikdy nedovolte, aby se hrot lišty dostal do kontaktu s jinými předměty.

VÝSTRAHA! Když se hrot lišty dotkne nějakého předmětu, může dojít ke zpětnému odrazu, což způsobí reakci, která vyhodí lištu nahoru a dozadu proti uživateli. To může mít za následek vážné poranění osob.

Směr otáčení řetězu pily a maximální délka lišty.

Udržujte dostatečnou vzdálenost od okolních osob.



Před prováděním nastavení nebo čištění vytáhněte zástrčku ze zásuvky.



Nebezpečí úrazu elektrickým proudem



Pokud je kabel poškozený nebo přerušovaný, okamžitě vytáhněte zástrčku ze zásuvky.



Brzda řetězu, zapnuta (doprava)
Brzda řetězu, vypnuta (doleva)



Plnění oleje na mazání řetězu.



Označení týkající se ochrany životního prostředí. Symboly na výrobku nebo jeho obalu označují, že tento výrobek nesmí být likvidován jako domácí odpad. Místo toho musí být odevzdán do příslušné recyklační stanice pro recyklaci elektrických a elektronických zařízení.



Nevystavujte je dešti.



Dvojitá izolace



Další symboly / štítky na zařízení se týkají zvláštních certifikačních požadavků pro určité obchodní trhy.

VYSVĚTLENÍ SYMBOLŮ

Symbole v návodu k použití:

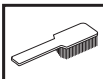
Před prováděním montáže, kontroly nebo údržby vždy odpojte produkt od zdroje napájení.



Vždy používejte schválené ochranné rukavice.



Pro zajištění správné funkce je nutné zařízení pravidelně čistit.



Vizuální kontrola.



Při startování je nutné, aby brzda řetězu byla zapojena.



VÝSTRAHA! Když se hrot lišty dotkne nějakého předmětu, může dojít ke zpětnému odrazu, což způsobí reakci, která vyhodí lištu nahoru a dozadu proti uživateli. To může mít za následek vážné poranění osob.



Obsah balení:

Řetězová pila

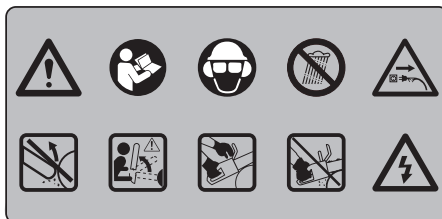
Řetěz

Lišta

Návod k používání

Kryt řezné lišty

Na stroji naleznete následující štítky:



Obsah**VYSVĚTLENÍ SYMBOLŮ**

Symboly vyobrazené na tělese stroje:	337
Symboly v návodu k použití:	338
Obsah balení:	338

OBSAH

Obsah	339
-------------	-----

ÚVOD

Vážený zákazníku,	340
-------------------------	-----

CO JE CO?

Co je co na motorové pile?	340
----------------------------------	-----

OBECNÁ BEZPEČNOSTNÍ OPATŘENÍ

Obecné bezpečnostní výstrahy pro elektrické nářadí ..	341
Před zahájením práce s novou motorovou pilou	343
Upozornění	344
Vždy používejte zdravý rozum	344
Osobní ochranné pomůcky	344
Bezpečnostní vybavení stroje	344
Brzda řetězu a chránič levé ruky	345
Řezný mechanismus	346

MONTÁŽ

Montáž řezné lišty a řetězu	349
-----------------------------------	-----

STARTOVÁNÍ A VYPÍNÁNÍ

Startování a vypínání	350
-----------------------------	-----

PRACOVNÍ POSTUP

Před každým použitím:	351
Obecné pracovní pokyny	351
Jak zabránit zpětnému rázu	354

ÚDRŽBA

Všeobecně	355
Kontrola a údržba bezpečnostního vybavení motorové pily	355
Mazání řetězového kolečka špičky lišty	355
Chladicí systém	355
Schema technické údržby	356

TECHNICKÉ ÚDAJE

Technické údaje	357
Kombinace lišty a řetězu	358
Pilování řetězu pily a vodítka pilníku	358
ES Prohlášení o shodě	358

Vážení zákazníci,

Gratulujeme k vaší koupi výrobku firmy Husqvarna! Minulost firmy Husqvarna zasahuje až do roku 1689, kdy král Karl XI nechal na břehu potoka Husqvarna postavit továrnu na výrobu mušket. Umístění u potoka Husqvarna bylo logické, neboť byl potok používán k výrobě vodní síly a tím fungoval jako výrobní vodní síly. Během těch více než 300 let existence továrny Husqvarna v ní bylo vyráběno mnoho výrobků, od kamen na dřevo až k moderním kuchyňským spotřebičům, šicím strojům, jízdním kolům, motocyklům a jiné. V roce 1956 byla uvedena na trh první motorová sekačka na trávu, po ní následovala motorová pila v roce 1959 a to je v tomto oboru dnes firma Husqvarna působi.

Husqvarna je dnes jedním z nejpřednějších světových výrobců lesních a parkových výrobků s kvalitou a výkonností jako nejvyšší prioritou. Obchodní ideou je vyvíjet, vyrábět a uvádět na trh motorem poháněné výrobky k práci v lese a parcích/zahradách a v oboru stavebním a inženýrských sítí. Cílem firmy Husqvarna je také být přední co do ergonomie, příjemného používání, bezpečnosti a úspory životního prostředí, proto jsme vyvinuli různé finesy ke zlepšení výrobků v těchto oborech.

Jsmo přesvědčeni o tom, že budete spokojeni a oceníte kvalitu a výkonnost našich výrobků po dlouhou dobu. Koupě některého z našich výrobků vám v případě potřeby dává přístup k profesionální pomoci ohledně oprav a servisu. Kdybyste zakoupili váš stroj jinde než u našich autorizovaných prodejců, zeptejte se jich na nejbližší autorizovanou servisní dílnu.

Doufáme, že budete s naším strojem spokojeni a že s ním budete pracovat nerozlučně po dlouhou dobu. Myslete na to, že tento návod k použití je cenný doklad. Tím, že budete sledovat jeho obsah (použití, servis, údržbu atd.), můžete značně prodloužit životnost stroje a jeho hodnotu při dalším prodeji. Budete-li váš stroj prodávat, pamatujte i na to, abyste předali novému vlastníkovi i návod k použití.

Děkujeme Vám, že vždy používáte výrobky Husqvarna!

Společnost Husqvarna AB se řídí strategií neustálého vývoje výrobku a proto si vyhrazuje právo měnit konstrukci a vzhled výrobků bez předchozího upozornění.

Co je co na motorové pile? (1)

- 1 Zadní rukojeť
- 2 Spouštěč
- 3 Přední rukojeť
- 4 Chránič levé ruky
- 5 Lišta
- 6 Řetěz
- 7 Knoflík
- 8 Seřizovací šroub/regulátor
- 9 Kryt hnacího řetězového kolečka
- 10 Zadní kryt ruky
- 11 Zubová opěrka
- 12 Olejznak
- 13 Uzávěr plicního hrdla oleje
- 14 Tlačítko blokování spouště
- 15 Zachycovač řetězu
- 16 Seřizovací šroub pro olejové čerpadlo
- 17 Kryt řezné lišty
- 18 Návod k použití

OBCENÁ BEZPEČNOSTNÍ OPATŘENÍ

Obecné bezpečnostní výstrahy pro elektrické nářadí



VÝSTRAHA! Pozorně si přečtěte všechna bezpečnostní upozornění a pokyny. Při nedodržení upozornění a pokynů může dojít k úrazu elektrickým proudem, požáru nebo vážnému poranění.

UPOZORNĚNÍ! Uložte si veškerá upozornění a pokyny pro použití v budoucnu. Termín „elektrický nástroj“ v upozorněních označuje buď nástroj napájený ze sítě (kabelem), nebo napájený z baterií (bezdrátový).

Bezpečnost pracovního prostoru

- **Udržujte pracovní prostor čistý a dobře osvětlený.** Přeplněné či tmavé prostory nahrávají nehodám.
- **Nepoužívejte elektrické nástroje ve výbušném prostředí, například v přítomnosti hořlavých kapalin, plynů či prachu.** Elektrické nástroje vytvářejí jiskry, které mohou zapálit prach nebo výpary.
- **Při práci s elektrickým nástrojem musí být děti i okolostojící osoby v dostatečné vzdálenosti.** Rozptýlení může způsobit, že ztratíte kontrolu nad nástrojem.

Bezpečnost při používání el. energie

- **Zástrčky elektrických nástrojů musí odpovídat el. zásuvce. Zástrčku nikdy žádným způsobem neupravujte. U uzemněných elektrických nástrojů nepoužívejte žádné adaptéry.** Původní zástrčky a odpovídající zásuvky snižují nebezpečí úrazu el. proudem.
- **Zabraňte tělesnému kontaktu s uzemněnými povrchy, např. trubkami, radiátory, sporáky a chladničkami.** Pokud je lidské tělo uzemněno, hrozí větší nebezpečí úrazu el. proudem.
- **Nevystavujte elektrické nástroje dešti nebo působení vlhkosti.** Pokud do elektrického nástroje vnikne voda, zvyšuje se nebezpečí úrazu elektrickým proudem.
- **Nezacházejte hrubě s napájecím kabelem. Nikdy elektrický nástroj za kabel nenoste. Za kabel netahajte a neodpojujte nástroj od sítě taháním za kabel. Nevystavujte napájecí kabel působení tepla, oleje, nepoškoďte ho ostrými hranami nebo pohyblivými částmi.** Poškozený nebo ohnutý kabel zvyšuje nebezpečí úrazu elektrickým proudem.
- Při používání elektrického nástroje venku použijte prodlužovací kabel určený pro venkovní použití. Použití kabelu určeného pro venkovní použití snižuje nebezpečí úrazu elektrickým proudem.
- **Pokud je nezbytné pracovat s el. nástrojem ve vlhkém prostředí, použijte zdroj s proudovým chráničem.** Použití proudového chrániče snižuje nebezpečí úrazu elektrickým proudem.

Osobní bezpečnost

- **Při práci s elektrickým nástrojem dávejte pozor, sledujte co děláte a používejte zdravý rozum. Nepracujte s elektrickým nástrojem pokud jste unaveni nebo jste pod vlivem drog, alkoholu či léků.** Při práci s elektrickým nástrojem stačí okamžik nepozornosti a následkem může být vážný úraz.
 - **Používejte osobní ochranné pomůcky. Vždy používejte ochranu zraku.** Ochranné vybavení, např. protiprachová maska, neklouzavá ochranná obuv, přilba nebo ochrana sluchu použité správným způsobem snižují nebezpečí úrazu.
 - **Zabraňte náhodnému spuštění. Před připojením k el. napájení nebo vložením baterií, zvednutím nebo nošením nástroje se přesvědčte, že je vypínač v pozici vypnuto (OFF).** Přenášením elektrických nástrojů s prstem na spoušti nebo zapnutých elektrických nástrojů nahráváte nehodám.
 - **Před zapnutím el. nástroje vyjměte jakýkoli seřizovací klíč nebo klíč na matice.** Klíč ponechaný na rotující části el. nástroje může způsobit úraz.
 - **Nenatahujte se příliš daleko. Neustále pevně stůjte a držte rovnováhu.** Budete tak mít lepší kontrolu nad nástrojem v neočekávaných situacích.
 - **Noste vhodný oděv. Nenoste volné oblečení ani šperky. Udržujte vlasy, oděv i rukavice mimo dosah pohyblivých částí.** Pohyblivé části mohou zachytit volný oděv, šperky nebo dlouhé vlasy.
 - **Pokud jsou zařízení přizpůsobena pro připojení odsavačů a lapačů prachu, musí být připojeny a správně použity.** Použitím lapačů prachu snižujete rizika spojená s výskytem prachu.
- ## Použití elektrických nástrojů a péče o ně
- **Při práci s elektrickými nástroji nepoužívejte násilí. Používejte správný elektrický nástroj pro danou aplikaci.** Správný elektrický nástroj vykoná práci lépe a bezpečněji rychlostí, pro kterou byl navržen.
 - **Nepoužívejte el. nástroj, pokud nefunguje vypínač pro zapnutí a vypnutí.** Každý elektrický nástroj, který nelze ovládat vypínačem, je nebezpečný a musí se opravit.
 - **Před jakýmkoli nastavováním, výměnou příslušenství nebo uložení el. nástroje odpojte zástrčku od napájení nebo vyndejte z nástroje baterie.** Takováto preventivní bezpečnostní opatření snižují riziko náhodného spuštění el. nástroje.
 - **Nepoužívané el. nástroje ukládejte mimo dosah dětí a nedovoďte, aby s nástrojem pracovaly osoby, které ho dobře neznají nebo si nepřičetly tento návod k použití nástroje.** Elektrické nástroje jsou v rukou neproškolených uživatelů nebezpečné.
 - **Provádějte údržbu el. nástrojů. Kontrolujte chybné zarovnání nebo spojení pohyblivých částí, rozbití jakýchkoli částí nebo jiné stavy, které mohou ovlivnit provoz elektrického nástroje. Pokud je elektrický nástroj poškozen, nechte ho opravit.**

OBCENÁ BEZPEČNOSTNÍ OPATŘENÍ

Mnohé nehody jsou způsobeny špatnou údržbou elektrických nástrojů.

- **Udržujte řezací nástroje ostré a čisté.** Správně udržované řezací nástroje s ostrým ostřím jsou méně náchylné k „zakousnutí“ a snadněji se ovládají.
- **Používejte elektrický nástroj, příslušenství a vsazené nože podle těchto pokynů. V úvahu je třeba brát pracovní podmínky a prováděnou práci.** Použitím elektrického nástroje k jinému účelu, než pro který je určen, může mít za následek vznik nebezpečné situace.

Servis

- **Servis elektrického nástroje smí provádět pouze kvalifikovaná osoba za použití identických náhradních součástí.** Tím bude zajištěna bezpečnost elektrického nástroje.

Bezpečnostní upozornění týkající se řetězové pily

- **Při práci s řetězovou pilou musí být všechny části těla mimo dosah řetězu pily. Před nastartováním řetězové pily zkontrolujte, zda se řetěz pily něčeho nedotýká.** Stačí okamžik nepozornosti při práci s řetězovou pilou a řetěz pily může zachytit váš oděv nebo tělo.
- **Je zapotřebí pilu vždy držet pravou rukou za zadní rukojeť a levou rukou za přední rukojeť.** Pokud byste drželi pilu v obráceném gardu, zvýšilo by se riziko úrazu, takže se pila takto nikdy nesmí držet.
- **Držte el. nástroj pouze za izolovaný povrch určený k uchopení, protože řetěz pily se může dostat do kontaktu se skrytým el. vodičem nebo s vlastním kabelem.** Když se dostane řetěz pily do kontaktu s vodičem pod proudem, el. proud se může přenést na obnažené kovové části el. nástroje a mohlo by dojít k úrazu obnaušely el. proudem.
- **Noste bezpečnostní brýle a ochranu sluchu. Doporučujeme použít další ochranné pomůcky pro ochranu hlavy, rukou, dolních končetin a nohou.** Vhodný ochranný oděv sníží nebezpečí úrazu odlétávajícími úlomky nebo náhodným kontaktem s řetězem pily.
- **Nikdy nepracujte s řetězovou pilou na stromě.** Při práci s řetězovou pilou na stromě hrozí nebezpečí úrazu.
- **Vždy udržujte správný postoj a pracujte s řetězovou pilou pouze tehdy, když stojíte na pevném, bezpečném a rovném povrchu.** Na kluzkém nebo nestabilním povrchu jako jsou žebříky může dojít ke ztrátě rovnováhy nebo kontroly nad řetězovou pilou.
- **Při řezání napružené větve dávejte pozor, aby se větev neodpružila zpět.** Když povolí napětí dřevních vláken, napružená větev může udeřit obsluhu nebo odhodit řetězovou pilu tak, že nad ní obsluha ztratí kontrolu.

- **Dávejte mimořádný pozor při řezání keřů a mladých stromků.** Tenký materiál může zachytit řetěz pily a může být vržen směrem k vám nebo vás vychýlit z rovnováhy.
- **Řetězovou pilu vždy přenášejte za rukojeť, vypnutou a od těla. Při přepravě nebo skladování pily vždy nasadte na lištu ochranný kryt.** Správnou manipulací s řetězovou pilou se sníží pravděpodobnost náhodného kontaktu s pohybujícím se řetězem pily.
- **Dodržujte pokyny pro mazání, napínání řetězu a výměnu příslušenství.** Nesprávné napnutí nebo namazání řetěz se může přetřhnout nebo může zvýšit pravděpodobnost zpětného vrhu.
- **Udržujte rukojeti suché, čisté a bez zbytků oleje a maziva.** Mastné rukojeti jsou kluzké a mohou způsobit ztrátu kontroly nad pilou.
- **Řežte pouze dřevo. Nepoužívejte řetězovou pilu k účelům, pro které není určena. Příklad: nepoužívejte řetězovou pilu k řezání plastů, zdvia nebo nedřevěných stavebních materiálů.** Použití řetězové pily k jinému účelu, než pro který je určena, může mít za následek vznik nebezpečné situace.
- **Důrazně doporučujeme, aby si uživatelé, kteří s pilou pracují poprvé, vyzkoušeli řezání na podpěrách na řezání dřeva.**

Příčiny zpětného vrhu a opatření obsluhy, která mu zabráňují

- **Ke zpětnému rázu může dojít, když špička lišty narazí na nějaký objekt, nebo když se dřevo sevře a stiskne řetěz pily v řezu.** Při kontaktu špičky lišty s objektem může někdy dojít k náhlému zpětnému odrazu, který vymrští lištu nahoru a dozadu proti obsluze. Když dojde ke stisknutí řetězu pily podél špičky lišty, může dojít k rychlému vymrštění lišty zpátky, směrem k obsluze. Obě tyto reakce mohou způsobit, že ztratíte kontrolu nad pilou, a výsledkem může být vážný úraz. Nespoléhejte výlučně na bezpečnostní zařízení zabudovaná v pile. Jako uživatel řetězové pily byste měli podniknout několik kroků, aby při řezání nedošlo k nehodě nebo k úrazu. Zpětný vrh je způsoben nesprávným použitím nástroje nebo nesprávnými pracovními postupy nebo podmínkami a je možné mu zabránit pomocí níže uvedených opatření.
- **Pilu pevně držte tak, že palce a prsty budou umístěny okolo rukojeti řetězové pily, držte ji oběma rukama a poloha vašeho těla a paže musí být taková, abyste odolali silám zpětného vrhu.** Při správných opatřeních může obsluha síly zpětného vrhu zvládnout. Od řetězové pily neodcházejte.
- **Nenatahujte se příliš daleko a neřežte nad úroveň ramen.** Tím zabráníte nechtěnému kontaktu špičky s objektem a budete mít lepší kontrolu nad pilou v neočekávaných situacích.
- **Použijte výhradně náhradní lišty a řetězy předepsané výrobcem.** Nesprávné náhradní lišty a řetězy mohou způsobit přetřetí řetězu nebo zpětný vrh.

OBEČNÁ BEZPEČNOSTNÍ OPATŘENÍ

- **Dodržujte pokyny výrobce týkající se broušení a údržby řetězu pily.** Snížení výšky hloubkoměru může vést ke zvýšení síly zpětného vrhu.

Bezpečnost při používání el. energie

- Doporučuje se používat proudový chránič s vypínacím proudem maximálně 30 mA. Ani s proudovým chráničem nelze zaručit 100% bezpečnost a je nutné vždy dodržovat bezpečné pracovní postupy. Při každém použití zkontrolujte proudový chránič.
- Před použitím zkontrolujte kabel, zda nevykazuje známky poškození nebo opotřebení. Pokud zjistíte, že je kabel vadný, odveďte produkt do autorizovaného servisního střediska a nechte kabel vyměnit.
- Nepoužívejte produkt s poškozenými nebo opotřebovanými elektrickými kabely.
- Pokud dojde k přerušení kabelu nebo poškození izolace, okamžitě odpojte stroj od síťového elektrického napájení. Nedotýkejte se elektrického kabelu, dokud nebude přerušeno elektrické napájení. Přerušeny nebo poškozeny kabel se nepokoušejte opravit. Odveďte produkt do autorizovaného servisního střediska a nechte kabel vyměnit za originální náhradní kabel.
- Dbejte na to, aby byl kabel / prodlužovací kabel vždy za uživatelem. To zajišťuje, že nebude představovat zdroj nebezpečí pro uživatele nebo další osoby. Také kontrolujte, zda nemůže dojít k jeho poškození (teplem, ostrými předměty, ostrými hranami, olejem apod.).
- Umístěte kabel tak, aby se při řezání nezachytil o větev a podobné předměty.
- Vždy vypněte stroj před odpojením zástrčky, konektoru kabelu nebo prodlužovacího kabelu.
- Před navinutím kabelu za účelem uskladnění vypněte stroj, odpojte zástrčku ze sítě a zkontrolujte, zda kabel nevykazuje známky poškození nebo opotřebení. Poškozený kabel se nepokoušejte opravit. Odveďte produkt do autorizovaného servisního střediska a nechte kabel vyměnit.
- Pokud chcete nechat produkt bez dozoru, odpojte zástrčku ze zásuvky.
- Vždy navíjejte kabel pečlivě, aby se netvořily uzly.
- Používejte pouze střídavé síťové napětí o hodnotě uvedené na typovém štítku produktu.
- Řetězová pila má dvojí izolaci dle EN60745-1 a 2-13.
- **Zkontrolujte, zda je prodlužovací kabel v dobrém stavu.** Před použitím zkontrolujte prodlužovací kabel a v případě potřeby jej vyměňte. Nepoužívejte poškozený kabel. Izolace kabelu musí být neporušená, bez prasklin a známek poškození. Konektory zástrčky nesmí být poškozeny. Poškozený prodlužovací kabel zvyšuje nebezpečí úrazu elektrickým proudem.
- **Obvod (zásuvka) by měl být vybaven proudovým chráničem.** Jako toto bezpečnostní opatření lze použít zásuvky vybavené vestavěným proudovým chráničem. Kontrolujte pravidelně kabel řetězové pily a v případě poškození jej nechte opravit v autorizovaném servisu.

Kabely

- Prodlužovací kabely jsou k dostání v místním schváleném servisním středisku.
- Používejte pouze schválené prodlužovací kabely.
- Prodlužovací kabely a šňůry je možné používat pouze v případě, že jsou určeny k venkovnímu použití a mají označení 66 dle normy H07 RN-F nebo IEC 60245.

Před zahájením práce s novou motorovou pilou

- Pečlivě si přečtěte tento návod k použití.
- Naplňte olejem na mazání řetězu. Přečtěte si pokyny v odstavci Naplnění olejem na mazání řetězu.
- Nepoužívejte motorovou pilu, dokud na řetěz neproniklo dostatečné množství oleje. Viz pokyny v části Mazání řezného mechanismu.
- Zkontrolujte, zda řezný mechanismus je správně upevněn a seřízen. Viz pokyny v části Montáž
- Dlouhodobé vystavování působení hluku může vést k trvalému poškození sluchu. Proto vždy používejte schválenou ochranu sluchu.
- Tato pila je určena k použití v rozsahu teplot -20 °C (-4 °F) až +40 °C (104 °F).



VÝSTRAHA! Konstrukce zařízení nesmí být za žádných okolností upravována bez svolení výrobce. Vždy používejte originální příslušenství. Neopovolené úpravy a/nebo příslušenství může vést k vážnému nebo smrtelnému zranění obsluhy nebo jiných osob.



VÝSTRAHA! Motorová pila je nebezpečný nástroj, pokud je používána neopatrně či nesprávně, v takovém případě může způsobit vážná nebo i smrtelná zranění. Je velmi důležité, abyste si prostudovali tento návod k použití a abyste porozuměli jeho obsahu.



VÝSTRAHA! Tento stroj vytváří během provozu elektromagnetické pole. Toto pole může za určitých okolností narušovat funkci aktivních či pasivních implantovaných lékařských přístrojů. Pro snížení rizika vážného či smrtelného poranění doporučujeme osobám s implantovanými lékařskými přístroji poradit se před použitím stroje s lékařem a s výrobcem implantovaného lékařského přístroje.



VÝSTRAHA! Dlouhodobé vdechování olejové mlhy z řetězu a prachu z pily může mít nepříznivý vliv na zdraví.

OBCENÁ BEZPEČNOSTNÍ OPATŘENÍ

Upozornění

UPOZORNĚNÍ!

Tato řetězová pila pro profesionální práce je určena pro prořezávání a vyvívání korun stromů.

Používejte pouze takové kombinace lišty a pilového řetězu, které doporučujeme v kapitole Technické údaje.

Nikdy stroj nepoužívejte, když jste unaveni, po požití alkoholu nebo když užíváte léky, které mohou ovlivnit váš zrak, odhad nebo koordinaci pohybů.

Používejte osobní ochranné pomůcky. Viz pokyny v části Osobní ochranné pomůcky.

Nikdy neupravujte stroj tak, že byste změnili trvale jeho původní konstrukci, a nepoužívejte jej ani v případě, kdy se vám bude zdát, že ji upravil někdo jiný.

Nikdy nepoužívejte vadný stroj, baterii nebo nabíječku baterií. Pravidelně provádějte kontroly a údržbu podle servisních pokynů popsanych v této příručce. Některé úkony údržby a opravy mohou provádět pouze vyškolení a kvalifikovaní odborníci. Přečtete si pokyny v části Údržba.

Nikdy nepoužívejte žádné příslušenství, které není doporučeno výrobcem v této příručce. Viz pokyny v části Řezný mechanismus a Technické údaje.

VAROVÁNÍ! Vždy používejte ochranné brýle nebo ochranný štít na obličej, abyste snížili nebezpečí zranění vymrštěnými předměty. Motorová řetězová pila je schopna vymrstit různé předměty, jako např. dřevěné štěpky, malé kousky dřeva atd., velkou silou. To může způsobit vážné zranění, především oči.



VÝSTRAHA! Vadné řezací zařízení nebo špatná kombinace lišty a pilového řetězu zvyšují nebezpečí zpětného odrazu! Používejte pouze takové kombinace lišty a pilového řetězu, které doporučujeme, a dodržujte pokyny pro pilování. Viz pokyny v kapitole Technické údaje.

Vždy používejte zdravý rozum

Není možné zde popsat každou případnou situaci, se kterou byste se mohli při používání řetězové pily setkat. Vždy dávejte pozor a používejte zdravý rozum. Vyvarujte se veškerých situací, kdy se domníváte, že práce s pilou je nad vaše schopnosti. (2) Pokud si ani po přečtení tohoto návodu nebudete jisti, jak pilu správně používat, kontaktujte před dalším postupem odborníka. Budete-li mít nějaké dotazy ohledně používání této motorové řetězové pily, kontaktujte vašeho prodejce nebo nás. Velmi rádi vám poskytneme naše služby a pomoc a také vám poradíme, jak vaši motorovou pilu používat efektivně a bezpečně. Pokud je to možné, absolvujte školicí kurz používání motorové řetězové pily. Váš prodejce, lesnická škola nebo knihovna ve vaší obci vám mohou poskytnout informace o tom, jaké školicí materiály a kurzy jsou k dispozici.

Konstrukce a technologie jsou neustále vylepšovány, aby se zvýšila vaše bezpečnost a efektivita stroje. Navštěvujte pravidelně vašeho prodejce, abyste byli informováni, zda nemůžete využít nějakých nových vlastností nebo funkcí, které byly mezitím zavedeny.

Osobní ochranné pomůcky



VÝSTRAHA! K většině nehod při použití řetězové pily dochází tehdy, když se obsluha dostane do kontaktu s řetězem. Při každém použití stroje je nutné používat schválené osobní ochranné pomůcky. Osobní ochranné pomůcky nemohou vyloučit nebezpečí úrazu, ale sniží míru poranění v případě, že dojde k nehodě. Požádejte svého prodejce o pomoc při výběru správného vybavení.

Vždy používejte:

- Schválenou ochrannou přilbu
- Ochrana sluchu
- Ochranné brýle či štít
- Rukavice s ochranou proti proříznutí
- Kalhoty s ochranou proti říznutí
- Použijte vhodnou ochranu pro paži.
- Holiny s ochranou proti proříznutí, ocelovou špičkou a nesmekavou podrážkou
- Vždy mějte po ruce soupravu pro poskytování první pomoci.
- Hasicí přístroj a lopata

Obecně by měl být oděv přiléhavý, aniž by omezoval volnost pohybu.

UPOZORNĚNÍ! Jiskry mohou vylétávat od lišty a řetězu nebo z jiného zdroje. Vždy mějte po ruce hasicí vybavení pro případ. Ze byste je potřebovali. Můžete tím pomoci zabránit lesnímu požáru.



VÝSTRAHA! Při kácení stromů je nutné používat speciální řezací a pracovní techniky, které je nezbytné dodržovat, aby se snížilo riziko úrazu.

Bezpečnostní vybavení stroje

V této části jsou vysvětleny bezpečnostní prvky stroje a jejich funkce. Informace o prohlídkách a údržbě najdete v kapitole Kontrola, údržba a servis bezpečnostního vybavení motorové pily. Umístění těchto komponentů na stroji naleznete v pokynech v kapitole "Co je co?".

Životnost stroje se může zkracovat a riziko úrazů zvyšovat, jestliže se údržba stroje neprovádí správně anebo se opravy

OBEČNÁ BEZPEČNOSTNÍ OPATŘENÍ

neprovádějí odborně. Pokud potřebujete další informace, obraťte se na nejbližší servisní dílnu.



VÝSTRAHA! Nikdy stroj nepoužívejte s vadnými bezpečnostními součástmi. Bezpečnostní zařízení je nutno kontrolovat a udržovat. Viz pokyny v kapitole Kontrola, údržba a servis bezpečnostního vybavení motorové pily. Pokud váš stroj nevyhoví všem kontrolám, odneste jej do servisní dílny k opravě.

Brzda řetězu a chránič levé ruky

Vaše motorová řetězová pila je vybavena brzdou řetězu, která je určena k zastavení řetězu v případě, že dojde ke zpětnému odrazu. Tato brzda snižuje nebezpečí nehod, ale pouze vy jím můžete zabránit. (3)

Při práci dbejte nejvyšší opatrnosti, zvláště zabezpečte, aby se řezný mechanismus v případě zpětného rázu nikdy nemohl dotknout žádného předmětu. (4)

- Brzdu řetězu lze aktivovat ručně (levou rukou).
- Brzda se aktivuje, když je přední chránič ruky zatlačen směrem dopředu.
- Tento pohyb aktivuje pružinový mechanismus, který zastaví hnací kolečko.
- Spouštění brzdy řetězu není jediný účel, pro který je chránič ruky konstruován. Další jeho důležitou bezpečnostní funkcí je snížení nebezpečí zasažení levé ruky řetězem, kdyby uživatel vyloukl z ruky přední rukojeť.
- Uvolnění brzdy řetězu se provádí zatažením chrániče ruky zpět až k přední rukojeti.
- Při startování je nutné, aby brzda řetězu byla zapojena.
- Při startování a při přesunu na krátké vzdálenosti používejte řetězovou brzdu jako "parkovací brzdu", abyste předešli nehodám, pokud existuje nebezpečí, že by řetěz mohl náhodně zasáhnout někoho nebo něco v blízkosti vás. (5)
- Zpětný ráz může být zcela nečekaný a velmi prudký. Většina zpětných rázů je však slabších a neuvede vždy brzdu řetězu v činnost. Pokud k takovému zpětnému rázu dojde, musí uživatel držet motorovou pilu tak pevně, aby mu nevyklouzla.
- Způsob ruční aktivace brzdy řetězu závisí na síle zpětného vruh a poloze řetězové pily ve vztahu k předmětu, který narazí do zóny zpětného vruhu na vodící liště.
- Jestliže není zpětný ráz tak prudký nebo pokud je oblast zpětného rázu lišty blíže k uživateli, bude brzda řetězu uvedena v činnost ručně pohybem levé ruky uživatele. (6)
- Při kácení stromu je levá ruka v takové poloze, že není možné aktivovat brzdu řetězu ručně. Při tomto druhu uchopení, kdy levá ruka je umístěna tak, že nemůže ovlivnit pohyb předního krytu ruky, může být brzda řetězu aktivována pouze setrvačností. (7)

Bude moje ruka aktivovat brzdu řetězu vždy v případě zpětného odrazu?

Ne. K posunutí ochranného prvku zpětného odrazu dopředu je zapotřebí určité síly. Pokud se vaše ruka ochranného prvku zpětného odrazu pouze lehce dotkne nebo po něm pouze sklouzne, může se stát, že síla nebude dostatečně velká, aby uvolnila brzdu řetězu. Při práci byste také měli pevně držet držadlo vaší motorové řetězové pily. Pokud tak činíte a dojde k zpětnému odrazu, možná ani neuvolníte ruku z přední rukojeti a nebudete aktivovat brzdu řetězu, nebo se možná brzda řetězu bude aktivovat až poté, co už pila udělá docela velký skok. V takových situacích se může stát, že brzda řetězu nezvládne řetěz zastavit dříve, než vás řetěz zasáhne.

V některých pracovních polohách se může stát, že vaše ruka nemůže dosáhnout na ochranný prvek zpětného odrazu, aby aktivovala brzdu řetězu; například když je pila držena v poloze pro kácení.

Spustí se aktivace brzdy řetězu setrvačností vždy, když dojde ke zpětnému odrazu?

Ne. Za prvé musí vaše brzda fungovat. Za druhé musí být zpětný odraz dostatečně silný, aby aktivoval brzdu řetězu. Pokud by brzda řetězu byla příliš citlivá, byla by aktivována neustále, což by bylo nepříjemné.

Ochrání mě brzda řetězu v případě zpětného odrazu vždy před zraněním?

Ne. Za prvé a především musí vaše brzda fungovat, aby vám zajistila zamýšlenou ochranu. Za druhé musí být aktivována podle výše uvedeného popisu, aby v případě zpětného odrazu zastavila pilový řetěz. A za třetí, brzda řetězu může být aktivována, ale když je lišta příliš blízko vás, může se stát, že brzda nestihne zpomalit a zastavit řetěz dříve, než vás motorová pila zasáhne.

Pouze vy a správná pracovní technika mohou eliminovat zpětný odraz a jeho nebezpečí.

Pojistka spouštěče

Pojistka spouštěče je určena k tomu, aby zamezila nechtěné aktivaci spouštěče. Když stisknete pojistku spouštěče (A) (tzn. když uchopíte rukojeť), spouštěč se uvolní (B). Při uvolnění rukojeti se spouštěč a pojistka spouštěče vrátí zpět do svých původních poloh. (8)

Zachycovač řetězu

Účelem zachycovače řetězu je zachytit řetěz v případě, že se přetrhne nebo sesmekne z lišty. To by se nemělo stát, pokud je řetěz správně napnut (viz pokyny v části Montáž) a jestliže uživatel řádně provádí kontrolu a údržbu lišty a řetězu (viz text v části Obecné pracovní pokyny). (9)

Chránič pravé ruky

Kromě ochrany ruky v případě přetření řetězu nebo jeho sesmeknutí z lišty zabezpečuje chránič pravé ruky, že větve nebudou překážet bezpečnému uchopení zadní rukojeti. (10)

OBCENÁ BEZPEČNOSTNÍ OPATŘENÍ

Vibrace

Při řezání tvrdého dřeva (většina listnatých stromů) vznikají silnější vibrace než při řezání měkkého dřeva (většina jehličnatých dřevin). Řezání s tupým či špatným řetězem (nevhodný typ či nesprávně nabroušený) zvyší úroveň vibrací.



VÝSTRAHA! Konstrukce zařízení nesmí být za žádných okolností upravována bez svolení výrobce. Vždy používejte originální příslušenství. Nepovolené úpravy a/nebo příslušenství může vést k vážnému nebo smrtelnému zranění obsluhy nebo jiných osob.



VÝSTRAHA! Nadměrné vystavení vibracím může u osob se zhoršenou funkcí krevního oběhu vést k poruchám oběhového nebo nervového systému. V případě, že byste pocítili příznaky obtíží způsobených nadměrným vystavením vibracím, spojte se se svým lékařem. Mezi tyto příznaky patří ztrnulost končetin, ztráta citu, mravenčení, píchání, bolest, zeslábnutí, změna barvy nebo vzhledu pokožky. Tyto příznaky se obvykle objevují v prstech, na ruce nebo v zápěstí. Tyto příznaky se mohou zhoršit při nízkých teplotách.

Řezný mechanismus

Tato část popisuje způsob volby řezného mechanismu a jeho údržby s těmito cíli:

- Snížit nebezpečí zpětného rázu.
- Redukujte nebezpečí přetržení nebo vyskočení řetězu pily.
- Dosáhněte optimálního řezacího výkonu.
- Prodloužit životnost řezného mechanismu.
- Zabraňte zvyšování úrovně vibrací.

Obcená pravidla

- **Používejte pouze řezný mechanismus doporučený výrobcem!** Viz pokyny v kapitole Technické údaje.
- **Udržujte řezací zuby řetězu řádně nabroušené! Postupujte podle našich pokynů a používejte doporučené vodítko pilníku.** Poškozený nebo špatně nabroušený řetěz zvyšuje nebezpečí nehody.
- **Udržujte správnou vůli omezovacích zubů!** **Dodržujte naše pokyny a používejte doporučenou měрку omezovacích zubů.** Příliš velká vůle zvyšuje nebezpečí zpětného odrazu. **(18)**
- **Udržujte správné napnutí řetězu!** V případě, že je řetěz povolný, je pravděpodobnější jeho sesmeknutí, kromě toho to vede ke zvýšenému opotřebení lišty, řetězu a hnacího řetězového kolečka. **(23)**
- **Udržujte řezný mechanismu řádně namazaný a v dobrém stavu!** U špatně namazaného řetězu je pravděpodobnější jeho přetržení a kromě toho to vede ke

zvýšenému opotřebení lišty, řetězu a hnacího řetězového kolečka.

Řezací zařízení určené pro minimalizaci zpětného odrazu



VÝSTRAHA! Vadné řezací zařízení nebo špatná kombinace lišty a pilového řetězu zvyšují nebezpečí zpětného odrazu! Používejte pouze takové kombinace lišty a pilového řetězu, které doporučujeme, a dodržujte pokyny pro pilování. Viz pokyny v kapitole Technické údaje.

Jediný způsob, jak zcela zabránit zpětnému rázu, je zabezpečit, aby se oblast zpětného rázu lišty nikdy ničeho nedotkla.

Účinky zpětného rázu můžete snížit použitím řezného mechanismu se zabudovanou redukcí zpětného rázu a používáním nabroušeného a dobře udržovaného řetězu.

Lišta

Čím je poloměr hrotu menší, tím je menší i nebezpečí zpětného odrazu.

Řetěz

Řetěz se skládá z určitého počtu článků, které se dodávají ve standardní verzi i ve verzi se sníženým rizikem zpětného rázu.

UPOZORNĚNÍ! Žádný pilový řetěz nesnižuje nebezpečí zpětného odrazu.



VÝSTRAHA! Jakýkoliv kontakt s rotujícím pilovým řetězem může způsobit velmi vážná zranění.

Některé výrazy, které popisují lištu a řetěz

Aby byla udržena bezpečnostní funkce řetězového zařízení, musíte vyměňovat opotřebené a poškozené kombinace lišty a řetězu za lištu a řetěz doporučený společností Husqvarna. Informace o doporučených kombinacích lišty a řetězu naleznete v části Technické údaje.

Lišta

- Délka (palce/cm) **(12)**
- Počet zubů na řetězovém kolečku špičky lišty (T). **(11)**
- Rozteč řetězu (=pitch) (v palcích). Vzdálenost mezi unášecími články řetězu musí odpovídat vzdálenostem mezi zuby na řetězovém kolečku špičky lišty i na hnacím řetězovém kolečku. **(13)**
- Počet unášecích článků (ks). Počet unášecích článků je určen délkou lišty, roztečí řetězu a počtem zubů řetězového kolečka špičky lišty. **(15)**
- Šířka drážky lišty (palce/mm). Šířka drážky lišty musí odpovídat tloušťce unášecích článků řetězu.
- Otvor pro mazání řetězu a otvor pro napínač řetězu. Lišta musí odpovídat konstrukci řetězové pily. **(14)**

OBCENÁ BEZPEČNOSTNÍ OPATŘENÍ

Řetěz

- Rozteč řetězu (=pitch) (v palcích) **(13)**
- Tloušťka unášecího článku (mm/palce) **(16)**
- Počet unášecích článků (ks). **(15)**

Ostření řetězu a nastavování vůle omezovacích zubů



VÝSTRAHA! Při práci s řetězem vždy používejte ochranné rukavice.

Obecné informace o broušení řezacích zubů

- Nikdy nepoužívejte tupý řetěz. Když je řetěz tupý, musíte vyvinout mnohem větší sílu, abyste protlačili lištu skrz dřevo a braní třísky bude velmi malé. Velmi tupý pilový řetěz nebere třísky vůbec. Jediným výsledkem bude dřevěný prach.
- Ostrý řetěz si dobře prořízne cestu dřevem a produkuje dlouhé silné třísky. **(17)**

Řezná část řetězu se nazývá řezací článek a skládá se z řezacího zubu (A) a břítu omezovacího zubu (B). Hloubka řezu je určena rozdílem výšek těchto dvou součástí. **(18)**

Při broušení řezacího zubu musíte mít na paměti čtyři důležité faktory.

- 1 Úhel broušení **(19)**
- 2 Úhel břítu **(20)**
- 3 Poloha pilníku **(21)**
- 4 Průměr pilníku **(22)**

Bez správného vybavení je velice těžké řetěz správně nabrousit. Doporučujeme vám, abyste používali naše vodítko pilníku. To vám pomůže u vašeho řetězu dosáhnout snížení zpětného odrazu a maximální řezací výkon.

Informace o ostření řetězu naleznete v části Technické údaje.



VÝSTRAHA! Odchýlení od pokynů k ostření výrazně zvyšuje nebezpečí zpětného odrazu.

Broušení řezacích zubů

K broušení řezacích zubů budete potřebovat kruhový pilník a vodítko pilníku. Informace o velikostech pilníku a vodítka, které jsou doporučeny pro váš pilový řetěz, naleznete v části Technické údaje.

- Zkontrolujte, zda je řetěz správně napnutý. Uvolněný řetěz se uhýbá do stran, což znesnadňuje jeho správné nabroušení. **(23)**
- Řezací zuby vždy bruste zevnitř směrem ven a při zpětném tahu snižte tlak na pilník. Všechny zuby nabruste nejprve na jedné straně, potom otočte pilu a nabruste zuby na druhé straně. **(19)**
- Nabruste všechny zuby na stejnou délku. Když je délka řezacích zubů menší než 4 mm (5/32 palce), řetěz je opotřebovaný a je nutno jej vyměnit.

Obecné informace o nastavování vůle omezovacích zubů

Při ostření řezacích zubů se zmenší nastavení výšky omezovacích zubů. Aby bylo možné zachovat optimální řezný výkon, je nutné pilováním snížit výšku omezovacích zubů a dosáhnout doporučeného nastavení výšky omezovacích zubů. Informace o vůli omezovacích zubů pro váš konkrétní řetěz naleznete v části Technické údaje. **(24)**



VÝSTRAHA! Nebezpečí zpětného odrazu se zvyšuje, jestliže je vůle omezovacích zubů příliš velká!

Seřízení vůle omezovacích zubů

- Před seřízením vůle omezovacích zubů je nutno nově naostřit řezací zuby. Doporučujeme, abyste vůli omezovacích zubů seřizovali při každém třetím ostření řetězu. **UPOZORNĚNÍ!** Toto doporučení předpokládá, že délka řezacích zubů není nadměrně zmenšena.
- K seřízení vůle omezovacích zubů budete potřebovat plochý pilník a měrku omezovacích zubů. Doporučujeme, abyste pro vůli omezovacích zubů používali naše vodítko pilníku, abyste získali správnou hodnotu vůle omezovacích zubů a správný úhel břítu omezovacích zubů.
- Nasaďte vodítko pilníku na řetěz pily. Informace o používání vodítka pilníku naleznete na obalu. Pomocí plochého pilníku odpilujte nadměrně přesahující část břítu omezovacích zubů. Vůle omezovacích zubů je správná, když při protahování pilníku přes vodítko nebudete cítit žádný odpor. **(25)**

Napínání řetězu



VÝSTRAHA! Uvolněný řetěz se může sesmeknout a způsobit vážné nebo dokonce smrtelné zranění.



VÝSTRAHA! Před prováděním montáže, kontroly nebo údržby vždy odpojte produkt od zdroje napájení.

Čím déle se řetěz používá, tím více se zvětšuje jeho délka. Proto je důležité pravidelně řetěz napínat a vymezovat vůli.

Napnutí řetězu kontrolujte při každém doplňování oleje na mazání řetězu. **POZNÁMKA!** Během doby záběhu nového řetězu by se mělo jeho napnutí kontrolovat častěji.

Napněte řetěz co možná nejvíce, ale tak, aby bylo ještě možno jej rukou volně posouvat po liště. **(26)**

- Povolte knoflík tak, že ho vyklopíte ven až zvakvane.
- Otočte knoflíkem proti směru chodu hodinových ručiček a uvolněte kryt hnacího kolečka.
- Upravte napnutí řetězu tak, že budete otáčet kolečkem napínače řetězu dolů (+) pro utažení a nahoru (-) pro povolení. **(A-B)**
- Utáhněte spojku lišty otočením knoflíku ve směru hodinových ručiček.

OBCENÁ BEZPEČNOSTNÍ OPATŘENÍ

- Pro zajištění napnutí zastrčte knoflík zpět.

Mazání řezného mechanismu



VÝSTRAHA! Špatné mazání řezného mechanismu může způsobit přetřetí řetězu, což by mohlo vést k vážným nebo dokonce smrtelným zraněním.

Olaj na mazání řetězů

Olaj na mazání řetězu musí mít dobrou přilnavost k řetězu a musí si uchovávat viskozitu bez ohledu na to, zda je horké léto či chladná zima.

Nikdy nepoužívejte vyjetý olaj! Je to nebezpečné pro vás, pro stroj i pro životní prostředí.

Plnění oleje na mazání řetězů

- Všechny námi vyráběné motorové pily jsou vybaveny systémem automatického mazání řetězu. U některých modelů je rovněž nastavitelný průtok oleje. **(27)**
- Plná nádržka stačí na 15 minut nepřerušovaného použití.
- Nikdy nepoužívejte vyjetý olaj. To by mělo za následek poškození olejového čerpadla, lišty a řetězu.
- Je důležité používat olaj správné třídy (s vhodným rozsahem viskozity), který odpovídá teplotě vzduchu.
- Za teplot pod 0 °C (32 °F) se u některých olejů zvyšuje nadměrně viskozita (tuhnou). To může přetěžovat olejové čerpadlo a vést k poškození jeho některých součástí.
- Při výběru oleje na mazání řetězů se obraťte na nejbližší servisní opravnu.

Kontrola mazání řetězů

Nasměrujte špičku vodicí lišty asi 20 cm od světla zbarveného povrchu. Po 1 minutě běhu motoru na plný plyn by na světle zbarveném povrchu měla být zřetelná tenká olejová stopa. **(28)**

Pokud mazání řetězu nefunguje:

- Zkontrolujte, zda není ucpaný mazací kanálek lišty. V případě potřeby jej vyčistěte. **(29)**
- Zkontrolujte, zda je drážka řezné lišty čistá. V případě potřeby ji vyčistěte. **(30)**
- Zkontrolujte, zda se řetězové kolečko špičky lišty volně otáčí a zda není mazací otvor v řetězovém kolečku ucpaný. V případě potřeby kolečko namažte a otvor vyčistěte. **(31)**

V případě, že ani po provedení výše uvedených kontrol a příslušných opatření systém mazání řetězu stále nefunguje, je nutno vyhledat servisní opravnu.

Hnací kolečko řetězů

Hnací systém je vybaven hnacím kolečkem. **(32)**

Pravidelně kontrolujte úroveň opotřebení hnacího řetězového kolečka. Vyměňte jej, pokud je nadměrně opotřebené.

Kontrola opotřebení řezného mechanismu

Denně provádějte kontrolu řetězu, přičemž se zaměřte na:

- Viditelné praskliny nýtů a článků.
- Zda není řetěz zatuhlý.
- Zda nejsou nýty a články silně opotřebené.

Vyměňte pilový řetěz, pokud vykazuje některý z výše uvedených bodů.

Výrobce doporučuje porovnávat stávající řetěz s novým řetězem a tak zjistit, jak je stávající řetěz opotřebený.

Pokud je délka řezacích zubů menší než 4 mm, řetěz je nutno vyměnit.

Lišta

Pravidelně kontrolujte:

- Zda se na hranách řezné lišty netvoří otřepty. V případě potřeby tyto otřepty obruste pilníkem. **(33)**
- Zda není drážka lišty silně opotřebená. V případě potřeby lištu vyměňte.
- Zda není špička lišty nerovnoměrně či silně opotřebená. Pokud se na spodní straně špičky lišty vytvářejí prohlubně, znamená to, že je řetěz příliš volný. **(34)**
- Jestliže chcete prodloužit životnost lišty, měli byste ji denně obracet. **(35)**



VÝSTRAHA! K většině nehod při použití řetězové pily dochází tehdy, když se obsluha dostane do kontaktu s řetězem.

Používejte osobní ochranné pomůcky. Viz pokyny v části Osobní ochranné pomůcky.

Nepouštějte se do žádné práce, na niž nejste podle svého mínění náležitě zacvičení. Prostudujte si pokyny v částech Osobní ochranné pomůcky, Jak zabránit zpětnému rázu, Řezný mechanismus a Obecné bezpečnostní pokyny.

Vyvarujte se situací, kde hrozí nebezpečí zpětného rázu. Viz pokyny v části Bezpečnostní vybavení zařízení.

Používejte doporučené ochranné pomůcky a pravidelně kontrolujte jejich stav. Prostudujte si pokyny v částech Technické údaje a Obecná bezpečnostní opatření.

Zkontrolujte, zda všechny bezpečnostní funkce řetězové pily fungují. Prostudujte si pokyny v částech Obecné pracovní pokyny a Obecná bezpečnostní opatření.

Nikdy pilu při práci nadržte pouze jednou rukou. Motorovou řetězovou pilu není možné bezpečně ovládat, je-li držena pouze jednou rukou. Vždy držte motorovou pilu pevně oběma rukama za rukojeti.

Montáž řezné lišty a řetězu



VÝSTRAHA! Při práci s řetězem vždy používejte ochranné rukavice.

- Zkontrolujte, zda je brzda řetězu v neaktivované poloze přesunutím chrániče levé ruky k přední rukojeti. **(36)**
- Odstraňte knoflík a vyjměte kryt spojky (brzdu řetězu). Sejměte dopravní kroužek.
- Lištu nasadte na šroub lišty. Lištu ustavte do její nejzadnější polohy. Řetěz nasadte na hnací řetězové kolečko a do drážky na liště. Začínajte v horní části lišty.
- Zkontrolujte, zda bříty řezacích článků směřují na horní hraně lišty dopředu.

Namontujte kryt spojky a nezapomeňte vložit kolík pro napínání řetězu do otvoru v liště. Zkontrolujte, zda unášecí články řetězu správně zapadají do vybrání hnacího řetězového kolečka a zda je řetěz správně usazen v drážce lišty.

- Napněte řetěz otočením kola směrem dolů (+). Řetěz by měl být napnutý tak, aby nebyl prověšený pod spodní částí lišty.
- Řetěz je správně napnutý tehdy, když není prověšený pod spodní částí lišty, ale přesto jím lze lehce otočit rukou. Přidržte hrot lišty a otočením knoflíku ve směru hodinových ručiček upevněte spojku lišty.
- Během doby záběhu po nasazení nového řetězu je zapotřebí často kontrolovat jeho napětí. Kontrolujte napětí řetězu pravidelně. Správně napnutý řetěz zaručuje dobrý řezný výkon a dlouhou životnost. **(37)**

STARTOVÁNÍ A VYPÍNÁNÍ

Startování a vypínání



VÝSTRAHA! Před startováním nezapomínejte na následující:

Nikdy nespouštějte motorovou pilu aniž by byla lišta, řetěz a všechny kryty správně namontovány. Jinak se může hnací kolečko uvolnit a zavinit úraz.

Ujistěte se, že stojíte bezpečně a že se řetěz nemůže ničeho dotknout.

Zajistěte, aby se v pracovní oblasti a jejím okolí nezdržovaly nepovolané osoby či zvířata.

- Před vložením baterie do stroje vždy zkontrolujte, zda spouštěč správně spíná a vrací se při uvolnění do polohy OFF. Aby nedošlo k nechtěnému zatažení za spouštěč, je spouštěč vybaven pojistkou. **(38)**
- Nikdy nespouštějte motorovou pilu aniž by byla lišta, řetěz a všechny kryty správně namontovány. **(39)** Viz pokyny v části Montáž
- Sledujte své okolí a přesvědčte se, že nehrozí žádné nebezpečí, že by mohly nějaké osoby nebo zvířata přijít do styku s řezným mechanismem. **(40)**
- Vždy držte motorovou pilu oběma rukama. Pravou ruku mějte na zadní rukojeti a levou ruku na přední rukojeti. **Toto uchycení musí používat všichni uživatelé – praváci i leváci.** Rukojeť držte pevně tak, že palce a ostatní prsty obtočíte okolo rukojeti motorové řetězové pily. **(41)**

Startování

- Přední rukojeť uchopte levou rukou.
- Uchopte zadní držadlo pravou rukou.
- Dlaní stiskněte a podržte tlačítko blokování spouště a ukazováčkem zmáčkněte tlačítko spouště. **(38)**

Vypínání

- Pilu vypnete uvolněním tlačítka spouště. Pokud se pila nevypne, aktivujte brzdu řetězu a odpojte napájecí kabel.

Před každým použitím:

(42)

- 1 Zkontrolujte, zda brzda řetězu řádně funguje a není poškozená.
- 2 Zkontrolujte, zda zadní kryt pravé ruky není poškozen.
- 3 Zkontrolujte, zda pojistka spouštěče řádně funguje a není poškozená.
- 4 Zkontrolujte, zda není některá z rukojetí znečištěna olejem.
- 5 Zkontrolujte, zda jsou všechny díly na motorové pile dotaženy a nejsou poškozeny nebo chybí.
- 6 Zkontrolujte, zda je lapač řetězu na svém místě a není poškozen.
- 7 Zkontrolujte napnutí řetězu
- 8 Zkontrolujte, zda se řetěz pily zastaví, když uvolníte páčku spínače.

Obecné pracovní pokyny

UPOZORNĚNÍ!

Tato část popisuje základní bezpečnostní pravidla při použití motorové pily. Tyto informace nikdy nemožno nahradit profesionální zručností a zkušeností. V případě, že se dostanete do situace, kdy se necítíte bezpečně, ukončete práci a požádejte o radu odborníka. Můžete se obrátit na prodejce motorových pil, servisní opravnu nebo na zkušeného uživatele motorových pil. Nepouštějte se do žádné práce, na kterou se cítíte nedostatečně kvalifikováni!

Před zahájením práce s motorovou pilou je nutné pochopit princip a účinky zpětného rázu a to, jak mu předcházet. Viz pokyny v části Jak zabránit zpětnému rázu.

Před zahájením práce s motorovou pilou musíte pochopit rozdíl mezi řezáním horní a spodní stranou lišty. Viz pokyny v kapitolách Jak zabránit zpětnému odrazu pily a Bezpečnostní zařízení stroje.

Používejte osobní ochranné pomůcky. Viz pokyny v části Osobní ochranné pomůcky.

Základní bezpečnostní pravidla

- 1 Sledujte své okolí:
 - Abyste zabezpečili, že žádní lidé, zvířata ani nic jiného nemůže ovlivnit vaši kontrolu nad strojem.
 - Abyste se ujistili, že okolí z výše uvedeného je mimo dosah pily a že nikdo nemůže být zraněn padajícími stromem.
 - Pokud používáte ochranu sluchu, dávejte při použití pily pozor na osoby, které se k vám mohou přiblížit.

VAROVÁNÍ! Dodržujte výše uvedené pokyny, ale nepoužívejte motorovou pilu v takových situacích, kde byste se nemohli dovolat pomoci v případě nehody.

- 2 Nepoužívejte motorový foukač za špatného počasí, jako např. v husté mlze, prudkém dešti, silném větru, silném mrazu apod. Práce za špatného počasí je únavná a často

s sebou nese zvýšené nebezpečí, jako např. kluzkou půdou, úder blesku, nepředvídatelný směr pádu poraženého stromu apod.

- 3 Při práci v horkých podmínkách dávejte pozor na dehydrataci a pijte dostatečné množství tekutin.
- 4 Zvláštní opatrnosti dbejte při odstraňování malých větví, vyvarujte se řezání křoví (tj. řezání mnoha malých větvíček najednou). Malé větvičky se mohou zachytit do řetězu, který je potom může vymrštit proti uživateli a způsobit mu vážné zranění.
- 5 Ujistěte se, že se můžete volně pohybovat a bezpečně stát. Zkontrolujte, zda ve vašem bezprostředním okolí nejsou nějaké překážky (kořeny, kameny, větve, jámy, příkop apod.), pro případ, že by bylo nutné se rychle přesunout. Zvláštní pozornost věnujte práci ve svažitém terénu.
- 6 Počítejte si obzvláště opatrně při řezání napnutých kmenů. Napnutý kmen může nečekaně odpružit a navrátit se do své přirozené polohy, jak před tak i po řezání. Nesprávná poloha vás nebo řezu může vést k tomu, že strom udeří vás nebo stroj a vy ztratíte kontrolu. Obě okolnosti mohou způsobit vážnou nehodu. (43)
- 7 Před přenášením řetězové pily ji vypněte a zajistěte řetěz pomocí brzdy řetězu. Pilu vždy přenášejte tak, aby lišta a řetěz směřovaly dozadu. Pokud pilu přepravujete či přenášáte na delší vzdálenost, nasadte na lištu ochranný kryt.
- 8 Když položíte motorovou řetězovou pilu na zem, zablokujte pilový řetěz pomocí brzdy řetězu a zajistěte, abyste na stroj neustále viděli. Když od vaší motorové pily odejdete na jakkoliv dlouhou dobu, vypněte motor.



VÝSTRAHA! Někdy se mohou v hnacím ústrojí zaseknout piliny a způsobit zablokování řetězu pily. Před provedením čištění vždy deaktivujte stroj a vytáhněte kabel ze zástrčky.

Obecná pravidla

- 1 Když pochopíte, co zpětný ráz je a jak k němu dochází, můžete omezit nebo vyloučit moment překvapení. Tím, že se budete na jeho možnost připraviti, snížíte jeho riziko. Zpětný ráz je obvykle poměrně slabý, ale někdy může být velmi nečekaný a velmi prudký.
- 2 Je zapotřebí pilu vždy držet pevně pravou rukou za zadní rukojeť a levou rukou za přední rukojeť. Správné uchopení je takové, že palce a prsty obemknou rukojeť. Takto by měl uchopit rukojeť každý uživatel, ať je pravák nebo levák. Toto držení minimalizuje účinek zpětného rázu a pomáhá udržet motorovou pilu pod kontrolou. **Rukojeťi nepouštějte!** (44)
- 3 Většina úrazů vyplývajících ze zpětného rázu vzniká při odvětvování. Uživatel musí stát pevně oběma nohama na pevném podkladu a musí zabezpečit, aby se v jeho bezprostředním okolí nenacházelo nic, co by mohlo způsobit klopýtnutí či ztrátu rovnováhy.

PRACOVNÍ POSTUP

Ke zpětnému rázu velmi často dochází tehdy, když v okamžiku momentálního nesoustředění uživatele oblast zpětného rázu lišty zavádí o větev, blízký kmen nebo jiný předmět.

Mějte neustále přehled o řezaném předmětu. Pokud jsou předměty, které chcete řezat, malé a lehké, mohou se zaklínit do řetězu pily a být vymrštnuty směrem k vám. I když to pro vás nemusí být nebezpečné, mohlo by vás to překvapit a mohli byste ztratit kontrolu nad pilou. Nikdy pilou neřežejte na sobě narovnané klády nebo větve, aniž byste je nejprve od sebe oddělili. Vždy řežejte pouze jednu kládu nebo jeden kus. Odklízejte nařezané kusy pryč, aby byl váš pracovní prostor stále bezpečný. (52)

- Uživatel by nikdy neměl pracovat s motorovou pilou nad úrovní ramen a řezat pouze špičkou lišty. Pilu při práci nikdy nedržte pouze jednou rukou! (45)**
- K tomu, abyste měli plnou kontrolu nad motorovou pilou, je nutno stát pevně. Nikdy nepracujte ve stoje na žebříku, na stromě nebo tam, kde nemáte pod nohama pevnou půdu. (46)
- Při řezání vždy využívejte vysokou rychlost, tzn. plný plyn.
- Dbejte velké opatrnosti při řezání horní stranou lišty, tj. když řežete kmen zespodu. To se označuje jako řezání odbíhajícím řetězem. Řetěz se snaží tlačit pilu dozadu směrem k uživateli. Pokud se řetěz zaklíní, motorová řetězová pila se může vymrštit dozadu směrem k vám. (47)
- Pokud uživatel neklade této tlačné síle odpor, je nebezpečí, že se pila posune tak daleko dozadu, že ve styku s řezaným kmenem zůstane pouze špička lišty a dojde ke zpětnému rázu. (48)
Řezání spodní stranou lišty, tzn. shora dolů, se označuje jako řezání nabíhajícím řetězem. V tomto případě řetěz přitahuje pilu směrem ke stromu a přední část těla pily se při řezání bezprostředně opírá o kmen. Řezání nabíhajícím řetězem poskytuje uživateli lepší kontrolu nad motorovou pilou a polohou oblasti zpětného rázu. (49)
- Broušení a údržbu řetězu a lišty provádějte vždy podle příslušných pokynů. Při výměně lišty a řetězu používejte výhradně kombinace doporučené výrobcem. Prostudujte si pokyny v části „ezný mechanismus a Technické údaje“.

Základní techniky řezání



VÝSTRAHA! Nikdy pilu při práci nedržte pouze jednou rukou. Motorovou řetězovou pilu není možné bezpečně ovládat, je-li držena pouze jednou rukou. Vždy držte motorovou pilu pevně oběma rukama za rukojeti.

Všeobecně

- Při řezání vždy používejte maximálních otáček!
- Po každém řezu uvolněte spouštěč (příliš dlouhý běh motoru na plný výkon bez zatížení, tzn. aniž by pohybu

řetězu při řezání něco kladlo odpor, může mít za následek vážné poškození motoru).

- Řezání seshora = řezání nabíhajícím řetězem.
- Řezání zespoda = řezání odbíhajícím řetězem.

Řezání odbíhajícím řetězem zvyšuje riziko zpětného rázu. Viz pokyny v části Jak zabránit zpětnému rázu.

Terminologie

Odvětvování = odřezávání větví z poraženého stromu.

Rozlomení = případ, kdy kmen, který řežete, praskne ještě před dokončením řezu.

Je pět důležitých faktorů, které by měl uživatel provést předtím, než začne řezat:

- Ujistit se, že nedojde k sevření řezného mechanismu v řezu. (50)
- Ujistit se, že se řezaný předmět nerozlomí. (50)
- Ujistit se, že řetěz během řezání či po něm neškrtno o zem nebo nějaký jiný předmět. (51)
- Zvážit, zda nehrozí nebezpečí zpětného rázu. (4)
- Zvážit, zda podmínky a okolní terén neovlivňují bezpečnost pohybu či stabilitu.

Dva faktory rozhodují o tom, zda nedojde k sevření řetězu nebo zda se řezaný kmen nerozlomí: první je způsob, kterým je kmen podepřen před a za řezem, druhý je to, zda je či není tento předmět napružen tlakem.

Ve většině případů můžete zabránit těmto nežádáným problémům řezáním ve dvou etapách; seshora a zespoda. Je zapotřebí podepřít kmen tak, aby během řezání nesevřel řetěz ani se nezlomil.



VÝSTRAHA! Jestliže dojde k sevření řetězu v řezu: Vypněte motor! Nepokoušejte se vytáhnout motorovou pilu z řezu. Pokud byste se snažili pilu násilím vytrhnout, mohli byste se o ni zranit, kdyby se náhle uvolnila. Pilu můžete vyprostit tak, že pomocí páky rozevřete

Následující pokyny popisují, jak postupovat v neobvyklejších situacích, do kterých se při práci s motorovou pilou může uživatel dostat.

Řezání



VÝSTRAHA! Nikdy nezkoušejte klády řezat, když jsou narovnané na sobě nebo když dvě klády leží blízko sebe. Tento způsob práce dramaticky zvyšuje nebezpečí zpětného odrazu, který může mít za následek těžké nebo smrtelné zranění.

Pokud máte hromadu klád, musíte každou kládu, kterou chcete řezat, z této hromady vytáhnout, položit na kozu nebo na opěra a řezat jí samostatně.

PRACOVNÍ POSTUP

Odklíďte nařezané kusy z pracovního prostoru. Pokud byste je ponechali v pracovním prostoru, zvyšuje se nebezpečí, že by z důvodu chyby mohlo dojít ke zpětnému odrazu, a nebezpečí, že ztratíte při práci rovnováhu. **(52)**

Kmen leží na zemi. Nehrozí příliš velké nebezpečí sevření řetězu a zlomení kmene. Hrozí však nebezpečí, že se řetěz dotkne země při dokončování řezu.

Prořízněte celý kmen seshora. Při dokončování řezu se vyvarujte dotyku řetězu se zemí. Udržujte plně otáčky, ale buďte připraveni na to, co se může stát.

V případě, že je možné kmen obrátit, prořízněte kmen přibližně do 2/3 průměru.

Obratťte kmen a dokončete řez z opačné strany. **(53)**

Kmen je podepřen na jednom konci. Hrozí velké nebezpečí zlomení kmene.

Začněte řezat zespoda (přibližně do 1/3 průměru).

Dokončete řez seshora, tak, aby se oba řezy setkaly. **(53)**

Kmen je podepřen na obou koncích. Hrozí velké nebezpečí sevření řetězu.

Začněte řezat seshora (přibližně do 1/3 průměru).

Dokončete řez zespoda, tak, aby se oba řezy setkaly. **(54)**

Postup při kácení stromů

UPOZORNĚNÍ! Porážení stromů vyžaduje velkou zkušenost. Nezkoušení uživatelé motorové pily by neměli porážet stromy. Nepouštějte se do žádné práce, při níž si nejste jisti!

Bezpečná vzdálenost

Bezpečná vzdálenost mezi stromem, který se má kácet, a jakoukoli osobou, která pracuje poblíž, je alespoň 2 1/2 délky tohoto stromu. Před kácením i během něj kontrolujte, že v této rizikové zóně není žádná jiná osoba. **(55)**

Směr kácení

Cílem je porazit strom do takového místa, kde by jeho kmen mohl být co nejsnadněji odvětvěn a rozřezán. Terén na tomto místě by rovněž měl být takový, aby se zde dalo bezpečně stát a pohybovat.

Jakmile se rozhodnete, kterým směrem chcete strom porazit, musíte posoudit, kterým směrem by tento strom padl přirozeně.

Toto ovlivňuje několik faktorů:

- Náklon stromu
- Zakřivení
- Směr větru
- Uspořádání větví
- Hmotnost eventuálního sněhu
- Překážky v dosahu stromu: například ostatní stromy, elektrické vedení, silnice a budovy.
- Podívejte se, zda na kmenech nenajdete známky poškození a hniloby, které způsobují, že je mnohem pravděpodobnější, že se strom zlomí a začne padat dříve než to budete čekat.

Možná zjistíte, že budete nuceni porazit strom do směru jeho přirozeného pádu, protože je nemožné nebo nebezpečné pokoušet se porazit jej do směru, který si přejete.

Dalším velmi důležitým faktorem, který neovlivňuje směr kácení, ale má vliv na vaši bezpečnost, je stav jeho větví, protože poškozené nebo suché větve by se mohly během kácení odломit a zranit vás.

Při kácení stromu se snažte předejít tomu, aby se jeho kmen opřel o jiný strom. Vyprošťování uvězněného stromu je velmi nebezpečné a představuje vysoké riziko úrazu. Viz pokyny v části Vyprošťování stromu, který padl špatně.

UPOZORNĚNÍ! Při některých nebezpečných situacích během kácení by měl uživatel bezprostředně po vypnutí motoru pily sejmout chrániče sluchu, aby slyšel všechny zvuky a případné varovné signály.

Čištění kmene a příprava ústupové cesty

Odstraňte z kmene větve do výšky ramen. Je bezpečnější pracovat shora dolů a mít strom mezi vámi a pilou. **(56)**

Kolem kořene stromu odstraňte všechny porost a zkontrolujte, zda ve vašem bezprostředním okolí nejsou nějaké překážky (kameny, větve, jámy apod.), tak, abyste měli vyklizenou ústupovou cestu pro okamžik, až strom začne padat. Tato ústupová cesta by měla s **(57)**

- 1 Oblast rizik
- 2 Úniková cesta
- 3 Směr kácení

Kácení



VÝSTRAHA! Pokud jste nebyli speciálně zaškoleni, doporučujeme vám, abyste nekáceli stromy o průměru větším, než je délka lišty vaší pily!

Kácení se provádí třemi řezy. Nejprve provedete směrový zářez, který sestává z horního řezu a spodního řezu, potom kácení dokončíte hlavním řezem Správným umístěním těchto řezů můžete velmi přesně určit směr pádu stromu.

Směrový zářez

Pro směrový řez začněte vrchním zářezem. Zamířte pomocí značky směru kácení na pile (1) na cíl dále v terénu, kde chcete, aby strom spadl (2). Stůjte na pravé straně stromu za pilou a řezejte s tažným zdvihem.

Jako další provedte spodní řez, a to tak, aby se přesně setkal s koncem horního řezu. **(58)**

Směrový zářez by měl být veden do hloubky 1/4 průměru kmene a úhel mezi horním a spodním řezem by měl být nejméně 45°.

Průsečík obou řezů se označuje jako hrana směrového zářezu. Její linie by měla být dokonale vodorovná a měla by být kolmá (90°) ke zvolenému směru pádu. **(59)**

Hlavní řez

PRACOVNÍ POSTUP

Hlavní řez se provádí z opačné strany stromu a musí být dokonale vodorovný. Stůjte přitom na levé straně stromu a řežejte nabíhajícími řetězem.

Hlavní řez provedte přibližně 3–5 cm (1,5–2 palce) nad spodním směrovým řezem. (60)

Nasaďte zubovou opěrku (pokud je jí pila vybavena) těsně za "dřevorubecký kloub" (viz dále). Rozběhněte motor na plný plyn a zařezávejte řetěz/lištu pomalu do stromu. Kontrolujte, zda se strom nezačne sklánět opačným směrem, než je zamýšlený směr kácení. Jakmile je řez dostatečně hluboký, zarazte do něj klín nebo páčidlo. (61)

Dokončete hlavní řez rovnoběžně s hranou směrového zářezu, ale tak, aby mezi nimi zůstal nedořez o tloušťce alespoň 1/10 průměru kmene. Tento nedořez kmene bývá označován jako dřevorubecký kloub.

Dřevorubecký kloub určuje směr, kterým bude strom padat. (62)

V případě, že by byl dřevorubecký kloub příliš úzký, že byste přerázili kmen úplně nebo že by směrový zářez a hlavní řez byly špatně umístěny, ztratíte kontrolu nad směrem kácení. (63)

Po dokončení směrového zářezu a hlavního řezu by se strom měl začít kácet samovolně nebo pomocí dřevorubeckého klínu či páčidla. (64)

Doporučujeme, abyste používali lištu, která bude delší než je průměr stromu, abyste mohli provést hlavní řez a směrové řezy "jedním řezným zdvihem". Informace o tom, jaké délky lišty jsou doporučeny pro váš model motorové řetězové pily, naleznete v části Technické údaje. (65)

I pro kácení stromů o průměru větším než je délka lišty existují určité metody. Tyto metody však představují mnohem větší nebezpečí kontaktu oblastí zpětného rázu lišty se stromem. (4)

Vyprošťování stromu, který padl špatně

Vyprošťování "uvězněného stromu"

Vyprošťování uvězněného stromu je velmi nebezpečné a představuje vysoké riziko úrazu.

Nikdy nezkušujte řezat strom, na který spadnul jiný strom.

Nikdy nepřacujte v nebezpečné zóně u visícího zachyceného stromu. (66)

Nejbezpečnější metoda je použít naviják.

- Namontovaný na traktor (67)
- Přenosný (70)

Řezání stromů a větví, které jsou napružené pod tlakem

Příprava: Uvažte, která oblast je napružená tlakem a kde je místo maximálního napětí, (tzn. kde by se kmen zlomil, kdyby byl ohnut ještě více).

Rozhodněte, jaký je nejbezpečnější způsob uvolnění napětí a zda je možné to provést bezpečně. Ve složitých situacích je jedinou bezpečnou metodou odložit pilu a použít naviják.

Obecná rada:

Postavte se na místo, kde by vás neohrozil strom nebo větev při uvolnění napětí. (71)

Proveďte jeden nebo více řezů v bodě maximálního napětí nebo v jeho blízkosti. Počet a hloubka provedených zářezů by měly být dostatečné na snížení napětí a zlomení stromu nebo větve v bodě maximálního napětí. (69)

Nikdy se nepokoušejte přerážnout najednou větev nebo strom, který je napružen tlakem!

Když se musíte prořezat skrz stromy (větve), udělejte dva nebo tři řezy o hloubce 3–5 cm ve vzdálenosti 3 cm od sebe. (72)

Pokračujte v řezání, dokud se neuvolní napětí a ohnutí stromu a větví. (73)

Jakmile se napětí uvolní, řezejte strom a větve z druhé strany.

Jak zabránit zpětnému rázu



VÝSTRAHA! Ke zpětnému rázu může dojít velmi nečekaně a prudce; pila, lišta a řetěz se při něm vymrští dozadu směrem k uživateli. Pokud se tak stane v době, když se řetěz pohybuje, může způsobit velmi vážné nebo i smrtelné zranění. Je zásadně důležité, abyste pochopili, co zpětný ráz způsobuje a že mu můžete předejít opatřeními a používáním správných pracovních postupů.

Co je to zpětný ráz?

Výraz zpětný ráz se používá pro popis náhlé reakce, která způsobí, že motorová pila a lišta odskočí od předmětu, kterého se dotkl horní čtvrtkruh špičky lišty, známý jako oblast zpětného rázu. (48)

Ke zpětnému rázu vždy dochází v řezné rovině lišty. Nejčastěji je pila s lištou vržena dozadu a vzhůru směrem k uživateli. Pohyb motorové pily však může mít i jiný směr, v závislosti na způsobu, kterým se s ní pracovalo v okamžiku, kdy se oblast zpětného rázu dotkla příslušného předmětu.

Ke zpětnému rázu dochází pouze tehdy, když se oblast zpětného rázu lišty dotkne nějakého předmětu. (4)

Odvětvování



VÝSTRAHA! Většina nehod se zpětným odrazem se stane při odvětvování. Nepoužívejte zónu zpětného odrazu lišty. Dejte velký pozor, aby hrot vodící lišty nepřišel do styku s kladou, dalšími větvemi nebo předměty. Dejte velký pozor u větví, které jsou napružené. Mohou se vymrští směrem k vám a způsobit ztrátu kontroly, což by mohlo mít za následek zranění.

Ujistěte se, zda můžete bezpečně stát a zda nic nebrání vašemu pohybu! Pracujte na levé straně kmene. Maximální kontrolu nad pilou si udržíte jen tehdy, když jí budete co nejbližší. Pokud je to možné, nechte ji spočívat svou vahou na kmene. (74)

Při přesouvání podél kmene dbejte na to, aby tento kmen byl stále mezi vámi a pilou.

Rozřezávání kmene na polena

Viz pokyny v části Základní techniky řezání.

Všeobecně

Uživatel smí provádět pouze takové údržbářské a servisní úkoly, které jsou popsány v tomto návodu k použití.

Rozsáhlejší zásahy je nutno nechat provést autorizované servisní dílně.

Kontrola a údržba bezpečnostního vybavení motorové pily



VÝSTRAHA! Před prováděním montáže, údržby, čištění nebo kontroly stroje vždy vytáhněte zástrčku řetězové pily ze zásuvky.

Pamatujte si! Všechny servisní práce a opravy na stroji vyžadují speciální školení. To platí zvláště u bezpečnostního zařízení stroje. Pokud váš stroj nevyhoví kterékoli z níže popsaných kontrol, doporučujeme, aby jej odnesli do servisu.

Brzda řetězu a chránič levé ruky

Kontrola chrániče levé ruky

- Zkontrolujte, zda není chránič levé ruky poškozen a zda se na něm neobjevují viditelné vady, jako např. trhliny. **(75)**
- Posuňte ochranný kryt levé ruky dopředu a dozadu a zkontrolujte, zda se volně pohybuje a zda je pevně připevněn ke stroji. **(76)**

Kontrola aktivace brzdy vlivem setrvačnosti

- Položte vypnutou řetězovou pilu na pařez nebo na jiný stabilní povrch. Pusťte přední rukojeť a nechte pilu klesat vlastní vahou, aby se otáčela kolem zadní rukojeti směrem k pařezu.

Při dopadu lišty na pařez by se měla brzda uvést v činnost. (77)

Kontrola spouštění brzdy

- Zapněte řetězovou pilu. Zkontrolujte, že řetěz neškrtně o zem nebo o nějaký jiný objekt. Viz pokyny pod rubrikou Startování a vypínání.
- Pevně motorovou pilu uchopte tak, aby palce a prsty obemknuly obě rukojeti. **(44)**
- Přidejte plyn, až motorová pila dosáhne plných otáček, a uveďte v činnost brzdu řetězu tlakem levého zápěstí dopředu na chránič ruky. Nepouštějte přední rukojeť. **Řetěz by se měl okamžitě zastavit. (78)**

Pojistka spouštěče

- Zkontrolujte, zda při uvolnění pojistky spouštěče zapadne spouštěč do polohy, při které je motor ve volnoběžných otáčkách. **(79)**
- Stiskněte pojistku spouštěče a zkontrolujte, zda se po uvolnění vrátí do své původní polohy. **(80)**
- Zkontrolujte, zda se spouštěč a pojistka spouštěče volně pohybují, a že řádně fungují vratné pružiny. **(81)**

- Zapněte pilu a nastavte plný výkon. Uvolněte spouštěč a zkontrolujte, zda se řetěz zastaví a zůstane v klidu.

Zachycovač řetězu

- Zkontrolujte, zda není zachycovač poškozen a zda je pevně upevněn k tělu motorové pily. **(82)**

Chladicí systém

Zařízení je vybaveno chladicím systémem, který zajišťuje udržení co nejnižší provozní teploty.

Chladicí systém se skládá z následujících součástí:

- 1 Sání vzduchu (pod tlačítkem spouště).
 - 2 Ventilátor na motoru.
- Chladicí systém je zapotřebí čistit kartáčem jednou za týden, v případě náročných podmínek ještě častěji. Znečištěný nebo ucpaný chladicí systém má za následek přehřívání, což vede k poškození stroje.

ÚDRŽBA

Schema technické údržby

Níže je uveden seznam těch úkolů údržby, které je nutno provést na stroji. Většina bodů je popsána v kapitole Údržba.

Každé použití	Často	Příležitostně
Očistěte stroj zvenku.	Opilujte všechny eventuální otřepy na hranách lišty.	
Zkontrolujte, zda správně fungují komponenty spouštěče. (Pojistka spouštěče a spouštěč.)		Vyprázdněte olejovou nádržku a vyčistěte ji uvnitř.
Vyčistěte brzdu řetězu a zkontrolujte, zda bezpečně pracuje. Ujistěte se, že zachycovač řetězu je nepoškozený, a v případě potřeby ho vyměňte.		Jemně profoukněte výrobek a chladicí otvory baterie stlačeným vzduchem.
Lišta by se měla denně obracet, aby se dosáhlo rovnoměrnějšího opotřebení. Zkontrolujte, zda není ucpaný mazací otvor v liště. Vyčistěte drážku lišty.		
Proveďte, zda lišta a řetěz jsou mazány dostatečným množstvím oleje.		
Zkontrolujte pilový řetěz, zda na nýtech a člancích nejsou viditelné praskliny, zda pilový řetěz není ztuhlý nebo zda nýty a články nejsou nadměrně opotřebené. V případě potřeby je vyměňte.		
Nabruste řetěz a zkontrolujte jeho napnutí a stav. Ověřte, zda není hnací řetězové kolečko nadměrně opotřebené, v případě potřeby ho vyměňte.		
Vyčistěte sání vzduchu stroje.		
Přesvědčte se, zda jsou matice a šrouby utažené.		

TECHNICKÉ ÚDAJE

Technické údaje

	418EL	420EL
Elektromotor		
Typ	Sériový motor na střídavý proud	Sériový motor na střídavý proud
Výkon	1800W	2000 W
Rozsah napětí	230–240V	230–240V
System mazání		
Typ olejového čerpadla	Automatika	Automatická
Objem nádrže oleje, litrů	0,20	0,20
Hmotnost		
Řetězová pila bez vodící lišty a řetězu s prázdnou nádrží oleje na mazání řetězu, kg	4.7	4.7
Emise hluku (viz poznámka 1)		
Hladina akustického výkonu, změřená dB (A)	101,9	101,9
Hladina akustického výkonu, zaručená L _{WA} dB (A)	103	103
Hladiny hluku (viz poznámka 2)		
Ekvivalentní hladina akustického tlaku v úrovni uší obsluhy, dB(A)	90,8	90,8
Ekvivalentní hladiny vibrací, a_h (viz poznámka 3)		
Přední rukojeť, m/s ²	5,2	5,2
Zadní rukojeť, m/s ²	3,9	3,9
Nejistota K, m/s ²	1,5	1,5
Řetěz/lišta		
Doporučené délky lišt, palce/cm	14/35	16/40
Použitelná řezná délka, palce/cm	12.5/32	14/35.5
Typ hnací řetězky/počet zubů	Spur/6	Spur/6
Maximální rychlost řetězu, m/s	14.5	14.5

Poznámka 1: Emise hluku do okolí naměřená jako efekt zvuku L_{WA} dle direktivy ES 2000/14/ES Přílohy V.

Poznámka 2: Ekvivalentní hladina akustického tlaku, podle normy ISO 22868, se počítá jako časově vážená celková energie pro různé hladiny akustického tlaku za různých pracovních podmínek. Typická statistická odchylka pro ekvivalentní hladinu akustického tlaku je standardní odchylka 2,5 dB (A).

Poznámka 3: Úroveň vibrací podle normy EN 60745–2–13. Uváděná data o úrovni vibrací mají typickou statistickou odchylku (standardní odchylku) 1,5 m/s². Deklarovaná data o úrovni vibrací pocházejí z měření provedených u motorové pily osazené vodící lištou a doporučeným typem řetězu.



Vystraha! Emise vibrací během skutečného používání elektrického nástroje se mohou lišit od deklarované celkové hodnoty podle způsobu použití nástroje. Uživatelé musí podniknout bezpečnostní opatření, která je ochrání, založená na odhadu rizik při skutečných podmínkách během používání (musí vzít v úvahu všechny části provozního cyklu, kromě zapínání např. také vypínání a běh stroje ve volnoběžných otáčkách).


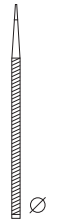






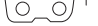

TECHNICKÉ ÚDAJE

Kombinace lišty a řetězu

Následující řezací vybavení je schváleno pro modely Husqvarna 418 EL a 420 EL.

Model	Lišta				Řetěz	
	Délka, cm/ palce	Rozteč, palce	Šířka drážky, mm	Max. počet zubů na řetězce na hrotu lišty	Typ	Délka, vodící články (počet)
418 EL	14 (35)	3/8	1,3	7T	Husqvarna H37	52
420 EL	16 (40)					56

Pilování řetězu pily a vodítka pilníku

	 inch/mm		 	 	  inch/mm	
37	5/32 / 4,0	80°	30°	0°	0.025 / 0,65	5796536-01

ES Prohlášení o shodě

(Platí pouze pro Evropu)

Husqvarna AB, SE-561 82 Huskvarna, Švédsko, tel.: +46-36-146500, zcela zodpovědně prohlašuje, že elektrické řetězové pily 418 EL a 420 EL počínaje sériovými čísly z roku 2016 a dále (rok je jasně vyznačen na typovém štítku před sériovým číslem) splňují požadavky následujících SMĚRNIC RADY EVROPSKÉ UNIE:

- ze 17. května 2006 „týkající se strojních zařízení“ **2006/42/EC**.
- ze dne 26. února 2014 "týkající se elektromagnetické kompatibility" **2014/30/EU**.
- ze dne 8. května 2000 "týkající se emise hluku do okolí" **2000/14/ES**.
- z 8. června 2011 „o omezení používání některých nebezpečných látek“ **2011/65/EU**.

Byly uplatněny následující standardní normy:

EN 60745-1:2009 + A11:2010, EN 60745-2-13:2009 + A1:2010, EN 55014-1:2006 + A1:2009 + A2:2011, EN 55014-2:2015, EN 61000-3-2:2014, EN 61000-3-3:2013

Registrační orgán:

NB2140, DEKRA Testing and Certification GmbH, Enderstraße 92b, 01277 Dresden, Německo, provedla typovou zkoušku ES podle směrnice pro strojní zařízení (2006/42/ES) článek 12, odstavec 3b. Certifikáty schválení typu pro kontrolu ES dle přílohy IX jsou očíslovány: 4815039.16001-1

Pro informaci ohledně emisí hluku viz kapitolu Technické údaje.

Dodaná motorová pila se shoduje se vzorkem, který prošel schvalováním typu pro ES.

Huskvarna, 1. září 2016



Lars Roos, ředitel vývoje

(Autorizovaný zástupce společnosti Husqvarna AB a odpovědný za technickou dokumentaci.)

KLÚČ K SYMBOLOM

Symbole na stroji:

Preklad pôvodných švédskych pokynov na použitie.

VAROVANIE! Reťazové píly môžu byť nebezpečné! Neopatrné alebo nesprávne použitie môže spôsobiť vážne až smrteľné zranenie používateľovi a iným osobám.



Prosím, prečítajte si pozorne tento návod na obsluhu a presvedčte sa, či pokynom pred používaním stroja rozumiete.



Vždy majte na sebe:

- Schválenú ochrannú prilbu
- Ochrana sluchu
- Ochranné okuliare alebo štít



Tento výrobok spĺňa platné smernice EÚ.



Hlukové emisie do okolia sú v súlade so smernicou Európskej únie. Emisie stroja sú stanovené v kapitole Technické údaje a na nálepke.



Pri práci sa motorová píla musí držať obidvomi rukami.



Nikdy nedržte motorovú pílu pri práci len jednou rukou.



Koniec vodiacej lišty nesmie prísť do kontaktu so žiadnymi predmetmi.



VAROVANIE! Ak koniec vodiacej lišty príde do kontaktu s nejakým predmetom, môže dôjsť k spätnému nárazu, ktorý spôsobí, že sa vodiaca lišta odrazí dozadu a nahor smerom k používateľovi. Môže dôjsť k vážnemu poraneniu používateľa.



Smer otáčania reťaze píly a maximálna dĺžka vodiacej lišty.



Vykážte ostatné osoby z pracovného priestoru.



Pred nastavením alebo čistením odpojte napájanie.



Nebezpečenstvo zásahu elektrickým prúdom.



Okamžite po poškodení alebo prerezaní kábla odpojte napájací konektor od zdroja napájania.



Brzda reťaze, aktivovaná (vpravo), brzda reťaze, neaktivovaná (vľavo)



Plnenie oleja na mazanie reťaze.



Označenia týkajúce sa ochrany životného prostredia. Symbole na výrobku alebo na jeho obale označujú, že tento výrobok sa nesmie likvidovať ako domáci odpad. Namiesto toho sa musí odovzdať do príslušnej recyklačnej stanice pre recykláciu elektrických a elektronických zariadení.



Nevystavujte ich dažďu.



Dvojitá izolácia



Ostatné symboly/emblémy na stroji odkazujú na zvláštne požiadavky certifikácie pre určité trhy

KLÚČ K SYMBOLOM

Symbole použité v návode na obsluhu:

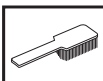
Pred montážou, kontrolou alebo vykonávaním údržby vždy odpojte zariadenie od zdroja napájania.



Vždy používajte schválené ochranné rukavice.



Vyžaduje sa pravidelné čistenie.



Vizuálna kontrola.



Brzda reťaze musí byť aktivovaná pri štartovaní píly.



VAROVANIE! Ak koniec vodiacej lišty príde do kontaktu s nejakým predmetom, môže dôjsť k spätnému nárazu, ktorý spôsobí, že sa vodiaca lišta odrazí dozadu a nahor smerom k používateľovi. Môže dôjsť k vážnemu poraneniu používateľa.



Obsah balenia:

Reťazová píla

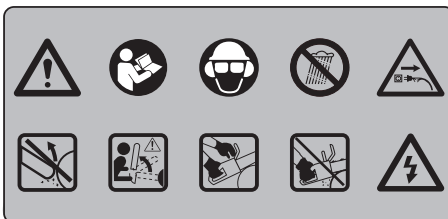
Reťaz

Vodiaca lišta

Návod na obsluhu

Prepravný kryt vodiacej lišty

Na vašom zariadení sa nachádzajú nasledujúce štítky.



Obsah**KLÚČ K SYMBOLOM**

Symboly na stroji:	359
Symboly použité v návode na obsluhu:	360
Obsah balenia:	360

OBSAH

Obsah	361
-------------	-----

ÚVOD

Vážený zákazník,	362
------------------------	-----

ČO JE ČO?

Čo je čo na reťazovej píle?	362
-----------------------------------	-----

VŠEOBECNÉ BEZPEČNOSTNÉ OPATRENIA

Všeobecné bezpečnostné upozornenie pre elektrické nástroje	363
Pred použitím novej reťazovej píly	365
Dôležité	366
Vždy sa riaďte zdravým rozumom	366
Osobné ochranné prostriedky	366
Bezpečnostné vybavenie stroja	367
Brzda reťaze a predný chránič ruky	367
Rezacia časť	368

MONTÁŽ

Namontovanie vodiacej lišty a reťaze	371
--	-----

ŠTART A STOP

Štart a stop	372
--------------------	-----

PRACOVNÉ TECHNIKY

Pred použitím:	373
Všeobecné pracovné pokyny	373
Ako sa vyhnúť spätnému nárazu	376

ÚDRŽBA

Všeobecné	377
Kontrola, údržba a servis bezpečnostného vybavenia reťazovej píly	377
Mazanie ozubeného kolieska vodiacej lišty.	377
Chladiaci systém	377
Plán údržby	378

TECHNICKÉ ÚDAJE

Technické údaje	379
Kombinácie vodiacej lišty a reťaze	380
Brúsenie reťazovej píly a vodička pilníka	380
EÚ vyhlásenie o zhode	380

Vážený zákazník,

Blahoželáme vám, že ste sa rozhodli pre kúpu výrobku spoločnosti Husqvarna! Spoločnosť Husqvarna je založená na tradícii, ktorá siaha až do roku 1689, keď švédsky kráľ Karl XI. nariadil postaviť továreň na výrobu muškiet na brehoch rieky Huskvarna. Výber polohy bol logický, pretože vodná elektrárňa získavala energiu z vody rieky Huskvarna. V priebehu viac ako 300 rokov svojej existencie vyprodukovala tovareň Husqvarna veľké množstvo výrobkov od pecí na drevo po moderné kuchynské spotrebiče, šijacie stroje, bicykle, motocykle atď. V roku 1956 boli na trh uvedené prvé elektrické kosačky na trávu a za nimi v roku 1959 nasledovali reťazové píly a v tomto odvetví spoločnosť Husqvarna pracuje dodnes.

V súčasnosti je spoločnosť Husqvarna jedným z popredných svetových výrobcov lesných a záhradníckych výrobkov, pričom najvyššou prioritou je kvalita. Obchodná koncepcia je vyvíjať, vyrábať a uvádzať na trh motorové lesné a záhradnícke výrobky, rovnako ako výrobky v oblasti stavebného priemyslu. Cieľom spoločnosti Husqvarna je tiež zastávať popredné miesto v oblasti ergonómie, použiteľnosti, bezpečnosti a ochrany životného prostredia. Preto sme vyvinuli množstvo rozličných funkcií pre naše výrobky v rámci týchto oblastí.

Sme presvedčení, že vysoko oceníte kvalitu a výkon nášho výrobku aj o mnoho rokov neskôr. Kúpou jedného z našich výrobkov ste získali prístup k odbornej pomoci pri opravách a servise, kedykoľvek ich budete potrebovať. Ak maloobchodný predajca, ktorý vám predáva stroj, nie je jedným z autorizovaných predajcov, požiadajte o adresu najbližšieho autorizovaného servisu.

Vaša spokojnosť s naším výrobkom a jeho dlhoročná funkčnosť sú naším prianím. Nezabudnite, že tento návod na obsluhu je cenný dokument! Dodržiavaním v ňom uvedených pokynov (týkajúcich sa používania, servisu, údržby a pod.) môžete predĺžiť životnosť stroja a zvýšiť jeho hodnotu pri ďalšom predaji. Ak stroj predávate, skontrolujte, či ste kupujúcemu poskytli aj tento návod na obsluhu.

Ďakujeme, že používate produkt Husqvarna.

Firma Husqvarna neustále vyvíja svoje výrobky a preto si vyhradzuje právo modifikovať dizajn a vzhľad výrobkov bez predchádzajúceho upozornenia.

Čo je čo na reťazovej píle? (1)

- 1 Zadná rukoväť
- 2 Páčka vypínača
- 3 Predná rukoväť
- 4 Predný chránič ruky.
- 5 Vodiaca lišta
- 6 Reťaz
- 7 Gombík
- 8 Nastavovacia skrutka/otočný ovládač
- 9 Kryt hnacieho kolieska
- 10 Zadný chránič ruky
- 11 Opierka rezania
- 12 Olejznak
- 13 Veko plniaceho otvoru oleja
- 14 Tlačidlo zaistenia spúšťacieho spínača
- 15 Zachytávač reťaze
- 16 Nastavovacia skrutka olejového čerpadla
- 17 Prepravný kryt vodiacej lišty
- 18 Návod na obsluhu

VŠEOBECNÉ BEZPEČNOSTNÉ OPATRENIA

Všeobecné bezpečnostné upozornenie pre elektrické nástroje



VAROVANIE! Prečítajte si všetky bezpečnostné upozornenia a pokyny. Zanedbanie upozornení a pokynov môže viesť k úrazu elektrickým prúdom, požiaru a/alebo k vážnemu poraneniu.

DÔLEŽITÉ! Uchovajte si všetky upozornenia a pokyny pre budúce použitie. Výraz „elektrický nástroj“ v upozorneniach označuje elektrické nástroje napájané z elektrickej siete (s káblom) alebo napájané z batérie (bez kábla).

Bezpečnosť na pracovisku

- **Udržiavajte pracovisko v čistote a dobre osvetlené.** Neporiadok alebo nedostatočné osvetlenie spôsobujú nehody.
- **Nepoužívajte elektrické nástroje vo výbušnom ovzduší, napríklad v prítomnosti horľavých kvapalín, plynov alebo prachu.** Elektrické nástroje vytvárajú iskry, ktoré môžu vznietiť prach alebo výpary.
- **Pri používaní elektrického nástroja zabráňte deťom a okoloidúcim, aby sa zdržiavali vo vašej blízkosti.** Rušivé podnety môžu spôsobiť stratu kontroly.

Elektrická bezpečnosť

- **Parametre elektrických nástrojov sa musia zhodovať s parametrami napájacej zásuvky.** Zásuvky nikdy žiadnym spôsobom neupravujte. S uzemnenými elektrickými nástrojmi nepoužívajte žiadne adaptérové zástrčky. Neupravené zásuvky s hodnotami vyhovujúcimi nástroju znižia riziko úrazu elektrickým prúdom.
- **Zabráňte telesnému kontaktu s uzemnenými plochami, napríklad s potrubím, radiátormi, sporákmi a chladničkami.** Ak je vaše telo uzemnené, riziko úrazu elektrickým prúdom je zvýšené.
- **Nevystavujte elektrické nástroje dažďu alebo vlhkým podmienkam.** Vniknutie vody do elektrického nástroja zvýši riziko úrazu elektrickým prúdom.
- **Nepoužívajte kábel nesprávnym spôsobom.** Kábel nikdy nepoužívajte na prenášanie, ťahanie alebo odpájanie elektrického nástroja. Chráňte kábel pred vysokou teplotou, olejom, ostrými hranami alebo pohyblivými časťami. Poškodené alebo zamotané káble zvyšujú riziko úrazu elektrickým prúdom.
- **Pri používaní elektrického nástroja vonku používajte predžvovací kábel vhodný na vonkajšie použitie.** Používanie kábla vhodného na vonkajšie použitie znižuje riziko úrazu elektrickým prúdom.
- **Ak je nevyhnutné použiť elektrický nástroj vo vlhkom prostredí, použite na jeho napájanie**

vedenie vybavené prúdovým chráničom (RCD). Použitie napájania z vedenia vybaveného prúdovým chráničom (RCD) výrazne znižuje riziko zasiahnutia elektrickým prúdom.

Osobná bezpečnosť

- **Buďte pozorní, sledujte, čo robíte a pri používaní elektrického nástroja uvažujte rozumne.** **Nepoužívajte elektrický nástroj, keď ste unavení alebo pod vplyvom drog, alkoholu alebo liekov.** Chvilka nepozornosti pri používaní elektrických nástrojov môže spôsobiť vážny úraz.
- **Používajte osobné ochranné pomôcky. Vždy používajte ochranné pomôcky na ochranu očí.** Ochranné pomôcky ako napríklad protiprachové masky, bezpečnostné topánky s protisklzovou podrážkou, prilby alebo ochranné pomôcky na uši použité vo vhodných prípadoch znižujú počet úrazov.
- **Zabráňte neúmyselnému spusteniu nástroja. Pred pripojením k elektrickej sieti a/alebo batérii, zdvihnutím alebo prenášaním nástroja sa ubezpečte, že vypínač je v polohe OFF (VYP).** Prenášanie elektrických nástrojov s prstom na vypínači alebo pripojenie napájania k nástrojom, ktoré majú vypínač zapnutý, zvyšuje riziko nehôd.
- **Pred zapnutím elektrického nástroja vyberte nastavovací kľúč alebo kľúč na matice.** Kľúč nasadený na otáčajúcu sa časť elektrického nástroja môže spôsobiť úraz.
- **Nesiahajte s nástrojom príliš ďaleko. Vždy si udržiavajte rovnováhu a správny postoj.** To umožňuje lepšie ovládanie elektrického nástroja v neočakávaných situáciách.
- **Vhodne sa obliekajte. Nenoste voľné oblečenie alebo šperky. Udržujte svoje vlasy, oblečenie a rukavice mimo dosahu pohyblivých častí.** Voľné oblečenie, šperky alebo dlhé vlasy sa môžu zachytiť v pohyblivých častiach.
- **Ak je možné pripojenie zariadení na odsávanie a zber prachu, ubezpečte sa, že tieto zariadenia sú pripojené a správne sa používajú.** Používanie zberača prachu môže znížiť nebezpečenstvá týkajúce sa prachu.

Používanie elektrického nástroja a starostlivosť oň

- **Nepoužívajte elektrický nástroj násilím. Používajte správny elektrický nástroj na dané použitie.** Správny elektrický nástroj vykoná prácu lepšie a bezpečnejšie pri rýchlosti, na akú je určený.
- **Nepoužívajte elektrický nástroj, ak sa nedá zapnúť a vypnúť vypínačom.** Akýkoľvek elektrický nástroj, ktorý sa nedá ovládať vypínačom, je nebezpečný a musí sa opraviť.
- **Pred akýmkoľvek nastavením, výmenou príslušenstva alebo skladovaním elektrického nástroja odpojte zástrčku od zdroja napájania a/alebo batériu od elektrického nástroja.** Takéto

VŠEOBECNÉ BEZPEČNOSTNÉ OPATRENIA

preventívne bezpečnostné opatrenia znižujú riziko náhodného spustenia elektrického nástroja.

- **Nepoužívajte elektrické nástroje udržiavajte mimo dosahu detí a nedovoľte osobám, ktoré nepoznajú elektrické nástroje alebo tieto pokyny, aby elektrický nástroj používali.** Elektrické nástroje sú nebezpečné v rukách neskúsených používateľov.
- **Vykonávajte údržbu elektrických nástrojov. Skontrolujte vychýlenie alebo ohnutie pohyblivých častí, nalomenie častí alebo akékoľvek iné poškodenie, ktoré môže ovplyvniť prevádzku elektrického nástroja. Ak je elektrický nástroj poškodený, dajte ho pred použitím opraviť.** Mnoho nehôd je spôsobených nedostatočne udržiavanými elektrickými nástrojmi.
- **Rezacie nástroje udržiavajte nabrúsené a v čistote.** Správne udržiavané rezacie nástroje s ostrými hranami sú menej náchylné na ohnutie a ľahšie sa ovládajú.
- **Používajte elektrický nástroj, príslušenstvo a diely nástroja atď. v súlade s týmito pokynmi, pričom vezmite do úvahy pracovné podmienky a typ vykonávanej práce.** Použitie elektrických nástrojov na inú činnosť, než na akú sú určené, môže spôsobiť nebezpečné situácie.

Údržba

- **Údržbu elektrického nástroja zverte kvalifikovanému opravárovi, ktorý použije iba identické náhradné diely.** Tým sa zaistí zachovanie bezpečnosti elektrického nástroja.

Bezpečnostné upozornenia k motorovej píle

- **Keď je motorová píla spustená, nepribližujte sa k nej žiadnou časťou tela. Pred spustením motorovej píly skontrolujte, či sa reťaz píly ničoho nedotýka.** Chvilka nepozornosti pri používaní motorovej píly môže spôsobiť zachytenie oblečenia alebo tela reťazou píly.
- **Motorovú pílu držte vždy s pravou rukou na zadnej rukoväti a ľavou rukou na prednej rukoväti.** Držanie motorovej píly s opačným usporiadaním rúk zvyšuje riziko poranenia a nemalo by sa nikdy používať.
- **Elektrický nástroj držte iba za izolovanú časť určenú na držanie, pretože reťaz píly sa môže dostať do kontaktu so skrytými káblami alebo svojím vlastným káblom.** Reťaz píly, ktorá sa dostane do styku s vodičom pod napätím, môže uviesť pod napätie nechránené kovové časti elektrického nástroja a môže obsluhujúcemu spôsobiť úraz elektrickým prúdom.
- **Noste ochranné okuliare a chrániče sluchu. Odporúčajú sa ďalšie ochranné pomôcky na hlavu, ruky, nohy a chodidlá.** Vhodné ochranné oblečenie obmedzí zranenia spôsobené lietajúcimi úlomkami alebo náhodným kontaktom s reťazou píly.

- **Reťazovú pílu nepoužívajte na strome.** Používanie reťazovej píly na strome môže mať za následok vážne poranenia.
- **Vždy noste vhodnú obuv a motorovú pílu používajte iba vtedy, ak stojíte na stabilnom, pevnom a rovnom povrchu.** Klzké alebo nestabilné povrchy, napríklad rebriky, môžu spôsobiť stratu rovnováhy alebo kontroly nad motorovou pílu.
- **Pri rezaní konára, ktorý je napnutý, dávajte pozor na jeho vymrštenie.** Keď sa uvoľní napnutie vo vláknach dreva, odpružený konár môže zasiahnuť používateľa a/alebo neovládateľne odhodiť motorovú pílu.
- **Mimoriadny pozor dávajte pri rezaní krovin a mladých stromov.** Pružný materiál môže motorovú pílu zachytiť a vymrštiť smerom k vám alebo spôsobiť stratu rovnováhy.
- **Motorovú pílu prenášajte za rukoväť vypnutú a smerom od vášho tela. Pri prenášaní alebo uskladnení motorovej píly vždy nasadzte kryt vodiacej lišty.** Pri správnej manipulácii s motorovou pílu sa obmedzí pravdepodobnosť náhodného kontaktu s pohybujúcou sa reťazou.
- **Riadte sa pokynmi pre príslušenstvo na masenie a na napnutie a výmenu reťaze.** Nesprávne napnutá alebo namastená reťaz píly môže spôsobiť brzdenie alebo zvýšiť riziko spätného nárazu.
- **Rukoväte udržiavajte suché, čisté a neznečistené olejom a mazivom.** Mastné, olejom znečistené rukoväte sú klzké a spôsobujú neovládateľnosť.
- **Režte iba drevo. Nepoužívajte motorovú pílu na účely, na ktoré nie je určená. Napríklad: nepoužívajte motorovú pílu na rezanie plastu, muriva alebo nedrevených stavebných materiálov.** Použitie motorovej píly na iné operácie než určené môže viesť k nebezpečnej situácii.
- **Dôrazne odporúčame používateľom – začiatočným, aby sa s prevádzkou reťazovej píly zoznámili pri plnení kmeňa položeného na koze na pílenie alebo kolíske.**

Príčiny spätného nárazu a jeho predchádzanie

- **Spätný náraz môže nastať vtedy, ak koniec vodiacej lišty príde do kontaktu s nejakým predmetom alebo keď sa rez dreva zatvorí a stisne reťaz píly.** Kontakt konca vodiacej lišty môže v niektorých prípadoch spôsobiť náhly spätný náraz, ktorý spôsobí, že sa vodiaca lišta odrazí dozadu a nahor smerom k používateľovi. Stisnutie reťaze píly pozdĺž vrchnej časti vodiacej lišty môže vodiacu lištu vytlačiť prudko dozadu smerom k používateľovi. Každá z týchto reakcií môže spôsobiť neovládateľnosť píly, ktorá môže spôsobiť vážne zranenie. Nespoliehajte sa iba na ochranné zariadenia zabudované v píle. Ak používateľ motorovej píly by ste mali vykonať niekoľko krokov, aby pri rezaní nedochádzalo k nehodám alebo zraneniam. Spätný náraz je dôsledkom nesprávneho použitia nástroja a/alebo nesprávnych pracovných postupov alebo podmienok a dá sa mu zabrániť vykonaním vhodných opatrení popísaných nižšie:

VŠEOBECNÉ BEZPEČNOSTNÉ OPATRENIA

- **Pílu držte pevne tak, aby prsty obopínali rukoväťe píly, s obidvomi rukami na píle a telo a ruku majte v takej polohe, aby ste odolali silám spätného nárazu.** Používateľ môže sily spätného nárazu skrotiť, ak sa vykonajú vhodné opatrenia. Motorovú pílu nepúšťajte.
- **Nenačahujte sa príliš ďaleko a nerezajte nad úrovňou ramien.** To pomôže zabrániť neúmyselnému kontaktu konca a umožňuje lepšiu kontrolu reťaze píly v neočakávaných situáciách.
- **Používajte iba náhradné lišty a reťaze stanovené výrobcom.** Nesprávne náhradné lišty a reťaze môžu spôsobiť pretrhnutie reťaze a/alebo spätný náraz.
- **Dodržujte pokyny výrobcu na ostrenie a údržbu reťaze píly.** Zníženie výšky obmedzovacieho zuba môže viesť k zosilneniu spätných nárazov.

Elektrická bezpečnosť

- Odporúča sa použitie prúdového chrániča so spúšťačím prúdom najviac 30 mA. Ani pri inštalácii prúdového chrániča nie je možné zaručiť 100 % bezpečnosť a preto je nutné vždy dodržiavať bezpečné pracovné postupy. Prúdový chránič kontrolujte pri každom použití.
- Pred použitím skontrolujte, či sa na kábli neprejavujú známky poškodenia alebo starnutia. V prípade výskytu poruch výrobok doručte do autorizovaného servisného strediska a nechajte kábel vymeniť.
- Výrobok nepoužívajte, ak sú poškodené alebo opotrebované elektrické káble.
- Výrobok okamžite odpojte od elektrickej siete, ak je kábel prerezaný alebo ak je poškodená jeho izolácia. Nedotýkajte sa elektrického kábla, kým ho neodpojíte od elektrickej siete. Prerezaný alebo poškodený kábel neopravujte. Zanešte výrobok do autorizovaného servisného centra a nechajte si vymeniť kábel za originálny náhradný kábel.
- Kábel a predžhovacia šnúra musia byť vždy za používateľom, aby nepredstavovali riziko ohrozenia používateľa alebo iných osôb. Zaisťte, aby sa nemohli poškodiť (teplom, ostrými predmetmi, ostrými hranami, olejom atď.).
- Kábel nastavte tak, aby sa počas rezania nezachytával o konáre a podobné predmety.
- Výrobok odpojte od elektrickej siete pred odpojením ktoréhokoľvek konektora, káblovej prípojky alebo predžhovacieho kábla
- Výrobok vypnite, vyťahnite konektor zo sieťovej zásuvky a skôr, než elektrický kábel stočíte a odložíte, skontrolujte, či nie je poškodený alebo opotrebovaný. Poškodený kábel neopravujte. Doručte výrobok do autorizovaného servisného strediska a nechajte kábel vymeniť.
- Keď sa chystáte zanechať výrobok na určitý čas bez dozoru, odpojte konektor od siete.
- Pri zvinovaní kábla dávajte vždy pozor, aby sa nezamotal.
- Zariadenie zapojte iba do siete so striedavým prúdom a napätím, ktoré zodpovedá údajom na výrobnom štítku zariadenia.

- Reťazová píla má dvojitzú izoláciu podľa normy EN60745-1 a 2-13.
- **Skontrolujte, či je predžhovacia šnúra v dobrom stave.** Pred použitím skontrolujte predžhovaciu šnúru a ak je poškodená, vymeňte ju. Nepoužívajte poškodenú šnúru. Izolácia šnúry musí byť nedotknutá bez prasklín a poškodenia. Konektory nesmú byť poškodené. Poškodené predžhovacie šnúry zvyšujú riziko úrazu elektrickým prúdom.
- **V okruhu alebo na zásuvke treba používať prúdový chránič.** K dispozícii sú zásuvky s integrovaným prúdovým chráničom, ktoré možno použiť ako súčasť tohto bezpečnostného opatrenia. Šnúry reťazových píľ pravidelne kontrolujte a v prípade poškodenia ich opravu zverte autorizovanému servisnému predajcovi.

Káble

- Predžhovacie káble sú k dispozícii v miestnych autorizovaných servisných strediskách.
- Používajte len schválené predžhovacie káble.
- Predžhovacie káble a šnúry možno používať, len ak sú určené na použitie v exteriéri a spĺňajú normy H07 RN-F alebo IEC 60245 s označením 66.

Pred použitím novej reťazovej píly

- Starostlivo si prečítajte pokyny.
- Doplňte olej na mazanie reťaze. Pozrite si pokyny v časti Doplnenie oleja na mazanie reťaze.
- Nepoužívajte reťazovú pílu, kým nebude reťaz dostatočne naolejovaná. Prečítajte si inštrukcie v časti Mazanie rezacieho príslušenstva.
- Skontrolujte, či je rezacie príslušenstvo správne upevnené a nastavené. Prečítajte si inštrukcie v časti Montáž.
- Dlhodobé vystavenie hluku môže spôsobiť trvalé poškodenie sluchu. Vždy preto používajte schválené chrániče sluchu.
- Táto píla je určená na používanie v teplotnom rozsahu od $-20\text{ }^{\circ}\text{C}$ ($-4\text{ }^{\circ}\text{F}$) do $+40\text{ }^{\circ}\text{C}$ ($104\text{ }^{\circ}\text{F}$).



VAROVANIE! Za žiadnych okolností nemeňte pôvodnú konštrukciu stroja bez schválenia od výrobcu. Vždy používajte originálne náhradné diely. Nepovolené zmeny alebo príslušenstvo môžu viesť k vážnemu zraneniu alebo smrti obsluhy alebo ostatných osôb.



VAROVANIE! Reťazová píla sa stáva nebezpečným nástrojom, ak sa používa neopatrne alebo nesprávne a môže spôsobiť vážne, dokonca až smrteľné úrazy. Je veľmi dôležité, aby ste si prečítali tento návod na obsluhu a aby ste rozumeli jeho obsahu.

VŠEOBECNÉ BEZPEČNOSTNÉ OPATRENIA



VAROVANIE! Tento prístroj vytvára počas prevádzky elektromagnetické pole. Toto pole môže za určitých okolností spôsobovať rušenie aktívnych alebo pasívnych implantovaných lekárskeho prístrojov. Na zníženie rizika vážneho alebo smrteľného zranenia odporúčame osobám s implantovanými lekárskeho prístrojmi, aby sa pred používaním tohto stroja poradili so svojím lekárom a s výrobcom implantovaného lekárskeho prístroja.



VAROVANIE! Dlhodobé vdychovanie výparov reťazového oleja a prachu z pilín ohrozuje vaše zdravie.

Dôležité

DÔLEŽITÉ!

Táto reťazová píla na údržbu stromov je navrhnutá na odvetvovanie a orezávanie stálych korún stromov.

Používať sa môžu iba kombinácie vodiacej lišty a reťaze odporúčané v kapitole Technické údaje.

Nikdy nepoužívajte pílu pri únave, po požití alkoholu alebo liekov, pretože to môže viesť k zníženiu zrakovej schopnosti, schopnosti usudzovania alebo telesnej rovnováhy.

Vždy noste vhodný ochranný odev. Pozrite pokyny v rámci kapitoly Osobné ochranné prostriedky.

Nikdy nemeňte pôvodnú konštrukciu stroja a nepoužívajte ho, ak sa zdá, že ju zmenil niekto iný.

Nikdy nepoužívajte zariadenie, batériu alebo nabíjačku batérií, ktoré sú poškodené. Vykonávajte kontroly, údržbu a dodržiavajte servisné pokyny uvedené v tejto príručke. Určité opatrenia týkajúce sa servisu a údržby píly môžu vykonávať iba odborníci. Pozrite si pokyny v časti Údržba.

Nikdy nepoužívajte iné príslušenstvo, ako odporúča tento návod na obsluhu. Prečítajte si inštrukcie v časti Rezacia časť a Technické údaje.

NEZABUDNITE! Vždy noste ochranné rukavice alebo ochranný štít na tvár, aby ste znížili riziko poranenia spôsobeného odrazenými predmetmi. Pri vysokej rýchlosti môžu pri používaní reťazovej píly odletovať predmety, napríklad triesky, kúsky dreva a pod. Môže dôjsť k vážnemu poraneniu, najmä poraneniu očí.



VAROVANIE! Chybná rezacia časť alebo zlá kombinácia vodiacej lišty a reťazovej píly zvyšujú riziko spätného nárazu! Používajte iba odporúčané kombinácie vodiacej lišty a reťaze a dodržiavajte pokyny pri brúsení. Prečítajte si inštrukcie v časti Technické údaje.

Vždy sa riadte zdravým rozumom

Nie je možné predvídať každú situáciu, ktorá môže pri používaní reťazovej píly nastať. Vždy konajte opatrne a riadte sa zdravým rozumom. Vyvarujte sa každej situácie, ktorá podľa vás presahuje vaše možnosti. (2) Ak si ani po prečítaní týchto pokynov nie ste istí, ako zaobchádzať so strojom, obráťte sa na odborníka. Ak máte akékoľvek otázky ohľadom reťazovej píly, neváhajte kontaktovať svojho predajcu alebo našu spoločnosť. Radi vám poskytneme radu či pomoc, ako používať reťazovú pílu účinne a zároveň bezpečne. Ak je to možné, prihláste sa do školiaceho kurzu o používaní reťazovej píly. Informácie o dostupných školiaciach materiáloch a kurzoch získate u svojho predajcu, v lesníckej škole alebo knižnici.

Neustále pracujeme na vylepšení dizajnu a technológií – na vylepšeniach, ktoré zvyšujú bezpečnosť a výkonnosť. Pravidelne sa informujte u svojho predajcu o novinkách, ktoré môžete využiť vo svoj prospech.

Osobné ochranné prostriedky



VAROVANIE! Väčšina úrazov pri práci s reťazovou pílou sa stáva, keď reťaz zasiahne používateľa. Pri akomkoľvek používaní stroja musíte používať schválené osobné ochranné prostriedky. Osobné ochranné prostriedky nevyklúčujú riziko nehôd, ale môže znížiť účinky zranenia v prípade nehody. Pri výbere správnych ochranných prostriedkov sa poraďte so svojím predajcom.

Vždy majte na sebe:

- Schválenú ochrannú prilbu
- Ochrana sluchu
- Ochranné okuliare alebo štít
- Rukavice s ochranou rúk pri pílení
- Nohavice s protiprezovou ochranou nôh
- Použite vhodnú ochranu na ruku.
- Ochranné topánky s oceleovou špičkou, protišmyková podrážka
- Majte vždy po ruke lekárničku.
- Hasiaci prístroj a lopata

Odev má byť priliehavý, ale nemá vám brániť vo voľnom pohybe.

DÔLEŽITÉ! Z vodiacej lišty, píly alebo z iného zdroja môžu vyletovať iskry. Vždy majte po ruke hasiaci prístroj pre prípad, že ho budete potrebovať. Môžete tak zabrániť lesnému požiaru.



VAROVANIE! Práca na strome si vyžaduje použitie špeciálnych spôsobov pílenia a práce, ktoré treba dodržiavať, aby sa obmedzilo zvýšené riziko úrazu.

VŠEOBECNÉ BEZPEČNOSTNÉ OPATRENIA

Bezpečnostné vybavenie stroja

V tejto časti sú vysvetlené bezpečnostné funkcie stroja a ako fungujú. Pokyny týkajúce sa inšpekcie a údržby nájdete v časti Inšpekcia, údržba a servis bezpečnostného vybavenia reťazovej pily. Pozrite si časť "Čo je čo?", kde nájdete umiestnenie týchto súčastí na stroji.

Ak údržbu stroja nevykonávate správnym spôsobom a servis alebo opravy nevykonáva profesionál, môže sa skrátiť životnosť stroja a zvýšiť riziko nehôd. Ak chcete získať viac informácií, kontaktujte najbližší autorizovaný servis.



VAROVANIE! Nikdy nepoužívajte stroj, ktorý má chybné bezpečnostné súčasti. Bezpečnostné vybavenie sa musí kontrolovať a udržiavať. Pozrite si pokyny v rámci kapitoly Inšpekcia, údržba a servis bezpečnostného vybavenia reťazovej pily. Ak stroj neprejde všetkými kontrolami, doneste ho do autorizovaného servisu na opravu.

Brzda reťaze a predný chránič ruky

Vaša reťazová píla má brzdu, ktorá pri spätnom náraze reťaz zastaví. Brzda reťaze znižuje riziko úrazov, ale iba vy im môžete zabrániť. (3)

Buďte opatrní pri používaní pily a vždy sa presvedčte, že zóna spätného nárazu vodiacej lišty sa nedotýka žiadneho predmetu. (4)

- Brzdu reťaze možno aktivovať manuálne (ľavou rukou).
- Brzda sa aktivuje potlačením predného chrániča ruky dopredu.
- Tento pohyb aktivuje pružinový mechanizmus, ktorý zastaví hnacie koliesko.
- Predný chránič ruky nie je určený výlučne na aktiváciu brzd reťaze. Jeho iná dôležitá vlastnosť je, zmenšenie rizika zásahu vašej ľavej ruky reťazou, ak sa vám vysmykne predná rukoväť.
- Ak chcete reťaz odbrzdiť, potiahnite predný chránič ruky dozadu, smerom ku prednej rukoväti.
- Brzda reťaze musí byť aktivovaná pri štartovaní pily.
- Brzdu reťaze používajte ako "ručnú brzdu" pri štartovaní a premiestňovaní pily na krátke vzdialenosti, aby ste zabránili nehodám spôsobeným náhodným zasiahnutím osoby či predmetu v blízkosti pily. (5)
- Spätný náraz môže byť veľmi nečakaný a silný. Väčšina nárazov je menších a nie vždy aktivujú brzdu reťaze. Ak sa tak stane, treba držať reťazovú pílu pevne a nepustiť ju.
- Spôsob, akým sa brzda reťaze aktivuje manuálne, závisí od sily spätného nárazu a polohy reťazovej pily voči objektu, na ktorý nárazová zóna vodiacej lišty narazí.
- Ak je náraz miernejší, alebo zóna nárazu vodiacej lišty je bližšie ku vám, brzdu budete aktivovať manuálne ľavou rukou. (6)

- Pri pílení je ľavá ruka v polohe, ktorá znemožňuje manuálne spustenie brzd reťaze. Pri tomto type uchopenia, t. j. ľavá ruka je v polohe, v ktorej nemôže ovplyvniť pohyb predného chrániča ruky, možno brzdu reťaze spustiť iba zotrvačnosťou. (7)

Spustím brzdu reťaze rukou vždy v prípade spätného nárazu?

Nie. Na posunutie ochranného krytu proti spätnému nárazu dopredu je potrebná určitá sila. Ak sa ochranného krytu proti spätnému nárazu dotknete rukou iba jemne alebo sa po ňom ruka iba sklzne, nemusíte vyvinúť dostatočnú silu na spustenie brzd reťaze. Pri práci tiež musíte pevne držať rukoväť reťazovej pily. Ak stroj držíte pevne a dôjde k spätnému nárazu, nemusí sa vám podať uvoľniť ruku z prednej rukoväte a nespustíte brzdu reťaze, alebo sa brzda reťaze nespustí, až kým sa píla neroztočí vo veľkej vzdialenosti. V takom prípade nemusí brzda reťaze zastaviť reťaz skôr, ako vás zasiahne.

Niekedy sa vám pri práci môže stať, že nedosiahnete na chránič proti spätnému nárazu a nespustíte brzdu reťaze, napríklad vtedy, keď držíte pílu pri pílení.

Spustí zotrvačnosť brzd reťaze vždy v prípade spätného nárazu?

Nie. Najskôr musí fungovať brzda. Po druhé, spätný náraz musí byť dostatočne silný, aby sa aktivovala brzda reťaze. Keby bola brzda reťaze príliš citlivá, aktivovala by sa stále a spôsobovala by tak problémy.

Zabráni brzda poraneniu vždy v prípade spätného nárazu?

Nie. Predovšetkým musí brzda fungovať, aby zabezpečila potrebnú ochranu. Následne musí byť aktivovaná podľa popisu vyššie, aby zastavila reťaz v prípade spätného nárazu. Až potom môže byť brzda spustená, ale ak máte vodiacu lištu príliš blízko pri tele, môže sa stať, že brzda nespomalá a nezastaví reťaz skôr, ako vás zasiahne.

Spätný náraz a s ním spojené riziká môžu znížiť iba vy a správne pracovné techniky.

Blokovanie páčky vypínača

Poistka páčky vypínača je určená na zabránenie náhodnému posunu páčky vypínača. Keď stlačíte poistku páčky vypínača (A) (t.j. keď uchopíte držadlo), páčka vypínača (B) sa uvoľní. Keď uvoľníte držadlo, páčka vypínača aj poistka páčky vypínača sa spoločne vrátia späť do svojej pôvodnej polohy. (8)

Zachytávač reťaze

Zachytávač reťaze je určený na zachytenie reťaze pily, ak sa pretrhne alebo sklzne dolu. Toto by sa nemalo stať, ak je reťaz riadne napnutá (viď inštrukcie v časti Montáž) a ak sa vodiaca lišta a reťaz správne obsluhujú a udržiavajú podľa návodu (viď inštrukcie v časti Všeobecné pracovné predpisy). (9)

VŠEOBECNÉ BEZPEČNOSTNÉ OPATRENIA

Ochranný kryt pravej ruky

Ochranný kryt pravej ruky chráni vašu ruku v prípade, že reťaz sklízne alebo sa pretrhne a zároveň nedovoľuje, aby sa konáre a vetvičky zachytávali na vaše ruky na zadnej rukoväti. (10)

Vibrácie

Rezanie tvrdého dreva (väčšina listnatých stromov) spôsobuje viac vibrácií ako rezanie mäkkého dreva (väčšinou ihličnany). Rezanie s rezacou časťou, ktorá je tupá alebo chybná (zlý typ alebo zle nabrúsená reťaz) zväčší vibrácie.



VAROVANIE! Za žiadnych okolností nemeňte pôvodnú konštrukciu stroja bez schválenia od výrobcu. Vždy používajte originálne náhradné diely. Nepovolené zmeny alebo príslušenstvo môžu viesť k vážnemu zraneniu alebo smrti obsluhy alebo ostatných osôb.



VAROVANIE! Nadmerné vystavovanie sa vibráciám môže spôsobiť problém u ľudí so zhoršeným krvným obehom, a taktiež môže spôsobiť poškodenie nervov. Ak sa u vás objavia príznaky nadmerného vystavenia sa vibráciám, kontaktujte svojho lekára. Tieto príznaky sú trpnutie, strata citu, chvenie, pichanie, bolesť, strata sily, zmeny vo farbe a stave pleti. Príznaky sa bežne pociťujú v prstoch, rukách alebo zápästiach. Príznaky sa môžu zhoršiť pri nízkych teplotách.

Rezacia časť

Táto časť popisuje, ako si vybrať a ako udržiavať rezaciu časť, aby sa:

- Znížilo riziko spätného nárazu.
- Znížilo riziko pretrhnutia a vyskočenia reťaze.
- Dosiahol optimálny výkon rezania.
- Predĺžila životnosť rezacej časti.
- Zabránilo zvyšovaniu hladiny vibrácií.

Základné pravidlá

- **Používajte iba rezacie časti, ktoré vám odporúčame!** Prečítajte si inštrukcie v časti Technické údaje.
- **Dbajte na to, aby rezacie zuby reťaze boli dobre naostrené!** Dodržujte naše odporúčania a používajte doporučené vodítko pilníka. Poškodená alebo zlé naostrená reťaz zvyšuje riziko nehôd.
- **Dodržujte správne nastavenie hĺbky rezu!** Dodržujte pokyny a používajte odporúčané meradlo nastavenia hĺbky rezu. Príliš veľká hĺbka rezu zvyšuje riziko spätného nárazu. (18)
- **Reťaz musí byť správne napnutá!** Ak je reťaz povolená, je pravdepodobnejšie, že vyskočí a dochádza k

väčšiemu opotrebeniu vodiacej lišty, reťaze a hnacieho ozubeného kolieska. (23)

- **Rezacia časť musí byť vždy dobre mazaná a udržiavaná.** Málo namazaná reťaz sa ľahšie pretrhne a spôsobuje rýchlejšie opotrebenie lišty a hnacieho ozubeného kolieska.

Rezacia časť je navrhnutá tak, aby minimalizovala spätný náraz.



VAROVANIE! Chybná rezacia časť alebo zlá kombinácia vodiacej lišty a reťazovej pily zvyšujú riziko spätného nárazu! Používajte iba odporúčané kombinácie vodiacej lišty a reťaze a dodržiavajte pokyny pri brúsení. Prečítajte si inštrukcie v časti Technické údaje.

Jediný spôsob ako sa vyhnúť spätnému nárazu je dávať pozor, aby sa zóna nárazu vodiacej lišty nikdy ničoho nedotýkala.

Následky spätného nárazu môžete zmierniť tým, že budete používať rezaciu časť so "zabudovanou" redukciou spätného nárazu a tým, že reťaz bude ostrá a dobre udržiavaná.

Vodiaca lišta

Čím menší je polomer zaoblenia, tým menšie je riziko spätného nárazu.

Reťaz

Reťaz je zložená z množstva článkov, ktoré sú buď štandardné alebo vo verzii, ktorá znižuje možnosť spätného nárazu.

DÔLEŽITÉ! Použitie správnej reťaze znižuje riziko spätného nárazu.



VAROVANIE! Akýkoľvek kontakt s rotujúcim reťazom môže spôsobiť veľmi vážne poranenie.

Niektoré výrazy, ktoré popisujú vodiacu lištu a reťaz

Aby ste zabezpečili všetky bezpečnostné funkcie vybavenia reťaze, musíte vymeniť opotrebovanú a poškodenú vodiacu lištu a reťaz za nové odporúčané spoločnosťou Husqvarna. Viac informácií o odporúčaných kombináciách vodiacej lišty a reťaze nájdete v časti Technické údaje.

Vodiaca lišta

- Dĺžka (palce/cm) (12)
- Počet zubov na ozubenom koliesku vodiacej lišty (T). (11)
- Delenie reťaze (palce). Vzďialenosť medzi hnacími článkami reťaze sa musí zhodovať so vzďialenosťami zubov na ozubenom koliesku vodiacej lišty a hnacom ozubenom koliesku. (13)
- Počet hnacích článkov. Počet hnacích článkov určuje dĺžku vodiacej lišty, delenie reťaze a počet zubov na čelnom ozubenom koliesku vodiacej lišty. (15)

VŠEOBECNÉ BEZPEČNOSTNÉ OPATRENIA

- Šírka vodiacej drážky lišty (palce/mm). Šírka drážky vo vodiacej lište musí byť zhodná s hrúbkou hnacích článkov reťaze.
- Otvor mazania reťaze a otvor pre napínač reťaze. Pre danú reťaz musí byť zvolená príslušná vodiaca lišta. **(14)**

Reťaz

- Delenie reťaze (palce). **(13)**
- Šírka hnacieho článku (mm/palce) **(16)**
- Počet hnacích článkov. **(15)**

Naostrenie reťaze a nastavenie hĺbky rezu



VAROVANIE! Keď pracujete s reťazou, noste vždy rukavice.

Všeobecné informácie o ostrení rezacích zubov

- Nikdy nepoužívajte tupú reťaz. Ak je reťaz tupá, musíte vyvinúť väčší tlak, aby lišta prešla cez drevo a odrezky budú veľmi tenké. Veľmi tupá reťaz netvorí žiadne odrezky. Výsledkom bude len drevný prach.
- Ostrá reťaz si vytvorí cestu a tvorí dlhé, hrubé triesky. **(17)**

Rezacia časť reťaze sa volá rezací článok a skladá sa z rezacieho zuba (A) a obmedzovacieho zuba (B). Hĺbka rezu je daná výškovým rozdielom medzi rezacím zubom a obmedzovacím zubom. **(18)**

Pri ostrení rezacieho zuba pamätajte na štyri dôležité faktory.

- 1 Uhol brúsenia **(19)**
- 2 Uhol rezu **(20)**
- 3 Poloha pilníka **(21)**
- 4 Priemer okrúhleho pilníka **(22)**

Je veľmi ťažké správne nabrúsiť reťaz bez správneho vybavenia. Odporúčame vám používať naše vodičko pilníka. Umožní vám to dosiahnuť maximálne zmenšenie spätného nárazu a najlepšiu výkon píly.

Pozrite si pokyny v časti Technické údaje, kde nájdete informácie o ostrení reťaze.



VAROVANIE! Nedodržanie pokynov o ostrení výrazne zvyšuje riziko spätného nárazu.

Ostrenie rezacích zubov

Na naostrenie zubov budete potrebovať okrúhly pilník a vodičko pilníka. V časti Technické údaje si pozrite informácie o priemere pilníka a o vodičku pilníka, ktoré sa odporúčajú pre váš typ reťazovej píly.

- Skontrolujte, či je reťaz správne napnutá. Nenapnutá reťaz sa bude posúvať nabok, a bude ju ťažšie správne naostríť. **(23)**
- Brúste zuby vždy z vnútornej strany. Pri spätnom pohybe zmenšite tlak na pilník. Nabrúste všetky zuby najprv na jednej strane, potom otočte pílu a nabrúste zuby na druhej strane. **(19)**

- Brúste všetky zuby na rovnakú dĺžku. Keď sa dĺžka rezacích zubov zmenší na 4 mm (5/32"), reťaz je opotrebovaná a treba ju vymeniť.

Všeobecné rady na nastavenie hĺbky rezu

Po brúsení pilových zubov sa nastavenie mierky hĺbky rezu znižuje. Musíte zbrúsiť aj obmedzovacie zuby na odporúčanú výšku, aby ste dosiahli optimálny rezný výkon. V časti Technické údaje nájdete informácie o hĺbke rezu odporúčanej pre danú reťaz. **(24)**



VAROVANIE! Ak je hĺbka rezu príliš veľká, je oveľa väčšie aj riziko spätného nárazu!

Prispôsobenie hĺbky rezu

- Ešte pred nastavením hĺbky rezu treba rezacie zuby nanovo naostríť. Odporúčame nastaviť hĺbku rezu po každom treťom ostrení reťaze. **VŠIMNITE SI!** Toto odporúčanie predpokladá, že dĺžka rezacieho zuba nie je nadmerne skrátená.
- Na nastavenie hĺbky rezu budete potrebovať plochý pilník a mierku hĺbky rezu. Odporúčame, aby ste pri meraní hĺbky rezu používali našu mierku na obmedzovacie zuby, aby sa zaistila správna hĺbka rezu a správny uhol na vodiacej ploche.
- Umiestnite mierku na obmedzovacie zuby na reťaz. Informácie o používaní miery pilníka nájdete na balení. Na zbrúsenie výčnievajúcej časti obmedzovacieho zuba používajte plochý pilník. Hĺbka rezu je správna, keď pri ťahaní pilníka po meradle necítite žiaden odpor. **(25)**

Napnutie reťaze



VAROVANIE! Nenapnutá reťaz môže spadnúť a spôsobiť vážne až smrteľné zranenie.



VAROVANIE! Pred montážou, kontrolou alebo vykonávaním údržby vždy odpojte zariadenie od zdroja napájania.

Čím viac reťaz používate, tým viac sa predlžuje. Preto je dôležité pravidelne reťaz napínať.

Napnutie reťaze kontrolujte pri každom doplňovaní oleja na mazanie reťaze. **POZNÁMKA!** Nová reťaz má dobu zábehu, počas ktorej by ste napnutie reťaze mali kontrolovať častejšie.

Napnite reťaz čo najpevnejšie, ale nie až tak, aby ste ju nemohli voľne rukou otáčať. **(26)**

- Uvoľnite gombík tak, že ho rozložíte, až kým sa náhle neotvorí.
- Otočením otočného prvku proti smeru chodu hodinových ručičiek uvoľníte kryt hnacieho kolieska.
- Nastavte napnutie na miery otáčaním kolieska napínača reťaze dole (+) pre väčšie napnutie a hore (-) pre uvoľnenie napnutia. **(A-B)**

VŠEOBECNÉ BEZPEČNOSTNÉ OPATRENIA

- Otočením gombíka v smere hodinových ručičiek zatiahnite spojku lišty.
- Napnutie reťaze zaistite zatlačením gombíka späť dovnútra.

Mazanie rezacej časti.



VAROVANIE! Zlé mazanie rezacej časti môže spôsobiť pretrhnutie reťaze, čo môže zapríčiniť vážne až smrteľné zranenie.

Reťazový olej

Reťazový olej musí mať dobrú príľnavosť, musí mať charakteristickú viskozitu v lete aj v zime.

Nikdy nepoužívajte použitý olej! Je to nebezpečné pre vás samotných, pre váš stroj a pre životné prostredie.

Dopĺňanie reťazového oleja

- Všetky naše reťazové píly majú automatický systém mazania reťaze. Na niektorých modeloch je tok oleja tiež nastaviteľný. **(27)**
- Plný zásobník postačuje na 15 minút používania stáloú rýchlosťou.
- Nikdy nepoužívajte použitý olej. Poškodili by ste olejové čerpadlo, vodiacu lištu a reťaz.
- Je dôležité používať olej správnej viskozity, aby vyhovoval teplote vzduchu.
- Pri teplotách pod 0°C (32°F) môžu niektoré oleje tuhnúť. Môže to preťažiť olejovú pumpu a následne poškodiť jej komponenty.
- Keď budete meniť reťazový olej, spojte sa so svojim servisom.

Kontrola mazania reťaze

Nasmerujte špičku lišty na svetlofarebný povrch vzdialený asi 20 cm (8 palcov). Po jednej minúte chodu na plný plyn by ste mali vidieť zreteľnú čiaru oleja na svetlej ploche. **(28)**

Ak mazanie reťaze nie je v poriadku:

- Skontrolujte, či nie je upchatý olejový kanálik na vodiacej lište. Ak je to potrebné, vyčistite ho. **(29)**
- Skontrolujte, či je čistá drážka vodiacej lišty. Ak je to potrebné, vyčistite ju. **(30)**
- Skontrolujte, či sa vodiace ozubené koliesko lišty voľne otáča, a či otvor na mazanie na koliesku nie je upchatý. Vyčistite a namažte, ak je to nutné. **(31)**

Ak systém mazania ani po týchto kontrolách nie je funkčný, mali by ste vyhľadať servis.

Hnacie koliesko reťaze

Hnací systém je vybavený hnacím kolieskom. **(32)**

Kontrolujte pravidelne opotrebovanie na hnacom ozubenom koliesku. Vymeňte ho, ak je nadmerne opotrebené.

Kontrola opotrebovania rezacej časti

Každý deň kontrolujte reťaz, či:

- V nitoch a článkoch nie sú viditeľné praskliny.
- Je reťaz pevná.
- Nity a články nie sú veľmi opotrebované.

Ak sa na reťazi prejaví ktorákoľvek zo skutočností uvedených vyššie, vymeňte ju.

Odporúčame vám porovnať reťaz, ktorú práve používate s celkom novou reťazou, aby ste mohli posúdiť opotrebovanie vašej reťaze.

Keď sa dĺžka rezacích zubov opotrebuje na 4 mm, reťaz treba vymeniť.

Vodiaca lišta

Kontrolujte pravidelne:

- Či nie sú na vonkajších stranách vodiacej lišty výtlky. Odbrušte ich, ak je to potrebné. **(33)**
- Či drážka vodiacej lišty nie je nadmerne opotrebovaná. Ak je to nutné, vymeňte vodiacu lištu.
- Či nie je čelo vodiacej lišty nerovnomerne alebo nadmerne opotrebované. Ak sa na spodnej strane čela vodiacej lišty tvoria priehlbinky, znamená to, že sa pililo s voľnou reťazou. **(34)**
- Ak chcete predĺžiť životnosť vodiacej lišty, mali by ste ju denne otáčať. **(35)**



VAROVANIE! Väčšina úrazov pri práci s reťazovou pilou sa stáva, keď reťaz zasiahne používateľa.

Vždy noste vhodný ochranný odev. Pozrite pokyny v rámci kapitoly Osobné ochranné prostriedky.

Nepúšťajte sa do práce, pre ktorú nemáte dostatočnú kvalifikáciu. Pozrite si inštrukcie v častiach Osobné ochranné prostriedky, Preventívne opatrenia proti spätnému nárazu, Rezacia časť a Všeobecné pracovné predpisy.

Vyhýbajte sa situáciám, pri ktorých dochádza k spätnému nárazu. Pozrite si inštrukcie v časti Bezpečnostné vybavenie píly.

Používajte odporúčané ochranné vybavenie a kontrolujte jeho stav. Pozrite si inštrukcie v časti Technické údaje a Všeobecné bezpečnostné opatrenia.

Skontrolujte funkčnosť bezpečnostného vybavenia píly. Pozrite si inštrukcie v časti Všeobecné pracovné predpisy a Všeobecné bezpečnostné opatrenia.

Nikdy nepoužívate pílu len jednou rukou. Reťazovú pílu nemožno bezpečne ovládať, ak ju držíte iba jednou rukou. Rukoväte držte vždy pevne oboma rukami.

Namontovanie vodiacej lišty a reťaze



VAROVANIE! Keď pracujete s reťazou, noste vždy rukavice.

- Skontrolujte, či nie je brzda reťaze aktivovaná, a to tak, že pohnete predný chránič ruky smerom ku prednej rukoväti. **(36)**
- Vyberte gombík a kryt spojky (brzda reťaze). Dajte dolu prepravný krúžok.
- Nasadíte vodiacu lištu na vodiace kolíky. Umiestnite lištu do jej najzadnejšej polohy. Umiestnite reťaz na hnacie reťazové koliesko, umiestnite ju do drážky na vodiacej lište. Začnite na hornom okraji vodiacej lišty.
- Presvedčte sa, že ostré hrany rezacích článkov sú obrátené smerom dopredu k hornému okraju lišty.
Namontujte kryt spojky a nezabudnite vložiť kolík pre napínanie reťaze do otvoru v lište. Skontrolujte, či nosné články reťaze správne zapadajú do vybrania hnacieho reťazového kolieska a či je reťaz správne usadená v drážke lišty.
- Otočením kotúča nadol (+) napnite reťaz. Reťaz treba napínať tak dlho, kým neprestane voľne visieť na spodnej časti lišty.
- Reťaz je správne napnutá vtedy, keď zospodu neprevísa a dá sa rukou ľahko posúvať. Pevne uchopte vodiacu lištu a otočením gombíka v smere hodinových ručičiek zatiahnite spojku lišty.
- Keď dáte novú reťaz, je treba často kontrolovať jej napnutie, až kým sa reťaz nezabehne. Kontrolujte napnutie reťaze pravidelne. Správne napnutá reťaz vám zaisť dobrý výkon píly a jej dlhú životnosť. **(37)**

Štart a stop



VAROVANIE! Pred naštartovaním dbajte na nasledovné:

Nikdy neštartujte motorovú pílu, ak nie je správne nasadená lišta, reťaz a všetky kryty. V opačnom prípade sa môže uvoľniť hnacie koliesko a zapríčiniť zranenia osôb.

Presvedčte sa, že máte bezpečnú oporu nôh a že reťaz sa nemôže ničoho dotknúť.

Držte nepovolane osoby mimo pracovnej oblasti.

- Pred vloženíím batérie do zariadenia vždy skontrolujte, či sa správne spúšťa páčka vypínača a po uvoľnení vracia do polohy „OFF“ (vypnutá). Aby sa zabránilo náhodnému potiahnutiu páčky vypínača, nachádza sa tu poistka páčky vypínača. **(38)**
- Nikdy neštartujte reťazovú pílu skôr ako dôkladne namontujete vodiacu lištu, reťaz a všetky kryty. **(39)**
Prečítajte si inštrukcie v časti Montáž.
- Presvedčte sa, že v blízkosti nie sú ľudia alebo zvieratá, ktorých by mohla reťaz zasiahnuť. **(40)**
- Reťazovú pílu držte vždy oboma rukami. Pravou rukou uchopíte zadnú rukoväť a ľavou rukou prednú rukoväť. **Pílu by takto mali používať všetci užívatelia, praváci aj ľaváci.** Rukoväť držte pevne tak, aby ste palcami a prstami obopli rukoväť reťazovej píly. **(41)**

Štartovanie

- Uchopíte prednú rukoväť ľavou rukou.
- Uchopíte zadnú rukoväť pravou rukou.
- Stlačíte a podržte tlačidlo zaistenia páčky vypínača vnútornou stranou ruky a páčku vypínača stlačíte ukazovákom. **(38)**

Zastavenie

- Pílu zastavte uvoľnením páčky vypínača. Ak sa píla nezastaví, aktivujte brzdu reťaze a odpojte napájací kábel.

Pred použitím:

(42)

- 1 Skontrolujte funkčnosť a stav brzdy reťaze.
- 2 Skontrolujte, či nie je poškodený zadný ochranný kryt pravej ruky.
- 3 Skontrolujte, či zablokovanie páčky vypínača riadne funguje a nie je poškodené.
- 4 Skontrolujte, či rukoväte nie sú zaolebované.
- 5 Skontrolujte, či sú všetky časti píly dobre dotiahnuté, či nie sú poškodené a či sú kompletne.
- 6 Skontrolujte, či je zachytávač reťaze na svojom mieste a či nie je poškodený.
- 7 Skontrolujte napnutie reťaze.
- 8 Skontrolujte, či sa reťaz píly prestane pohybovať, keď uvoľníte páčku vypínača.

Všeobecné pracovné pokyny

DÔLEŽITÉ!

Táto časť popisuje základné bezpečnostné predpisy pre používanie reťazovej píly. Tieto informácie nikdy nenahrádzajú odborné zručnosti a skúsenosti. Ak sa dostanete do situácie, v ktorej si sami nebudete vedieť rady, obráťte sa na odborníka. Spojte sa so svojím predajcom, servisným zástupcom alebo skúseným používateľom reťazovej píly. Nepokúšajte sa vykonávať činnosti, v ktorých nemáte istotu!

Pred použitím reťazovej píly musíte poznať účinok spätného nárazu a ako mu predchádzať. Pozrite si inštrukcie v časti Ako sa vyhnúť spätnému nárazu.

Pred použitím motorovej reťazovej píly sa musíte zoznámiť s rozdielmi medzi pílením hornou a dolnou stranou vodiacej lišty. Pozrite si pokyny v častiach Preventívne opatrenia proti spätnému nárazu a Bezpečnostné vybavenie stroja.

Vždy noste vhodný ochranný odev. Pozrite pokyny v rámci kapitoly Osobné ochranné prostriedky.

Základné bezpečnostné pravidlá

- 1 Pozrite sa okolo seba:
 - aby ste sa presvedčili, či ľudia, zvieratá alebo ostatné veci nemôžu ovplyvniť vaše ovládanie stroja.
 - Presvedčte sa, že nikto nie je v dosahu píly a nemože byť zranený pílou alebo padajúcimi stromami.
 - Ak počas používania píly máte chrániče sluchu, dávajte pozor na približujúce sa osoby.

NEZABUDNITE! Dodržujte vyššie uvedené pokyny, ale nikdy nepoužívajte pílu, ak nemôžete privolať pomoc v prípade úrazu.

- 2 Nepoužívajte stroj v nepriaznivých podmienkach, ako sú hustá hmľa, silný dážď a vietor, krutá zima a podobne. Práca v nepriaznivom počasí je únavná a často prináša ďalšie riziká, ako sú šmyklavý povrch, úder blesku, nepredvídateľný smer pádu stromu atď.

- 3 Pri práci v horúcom prostredí dávajte pozor na riziko dehydratácie a zaistite si dostatočný prísun tekutín.
 - 4 Dávajte pozor pri odvetvovaní malých vetvičiek a vyhýbajte sa píleniu krovia (teda píleniu množstva malých vetiev naraz). Malé vetvičky sa môžu zachytiť do reťaze, vyletieť na používateľa a spôsobiť mu vážne zranenie.
 - 5 Presvedčte sa, že dobre a pevne stojíte. Skontrolujte, či okolo vás nie sú prekážky (korene, skaly, vetvy, jamy a podobne) pre prípad, že by ste sa museli náhle pohnúť. Dávajte si pozor pri práci na svahu.
 - 6 Venujte maximálnu pozornosť píleniu stromov pri prerezávke, v ktorých je napätie. Napnutý strom sa môže náhle vymrštiť späť do pôvodnej polohy pred tým alebo po tom, ako ho splíte. Ak stojíte na nesprávnej strane, alebo začnete rezať na nesprávnom mieste, môže strom zasiahnuť vás alebo vašu reťazový stroj. Následne môžete nad strojom stratiť kontrolu a spôsobiť si vážne poranenie.
- (43)
- 7 Pred prenášaním motorovej píly ju deaktivujte a reťaz zablokujte pomocou brzdy reťaze. Pílu neste tak, aby vodiaca lišta a reťaz smerovali dozadu. Pred prepravou alebo prenášaním píly na akúkoľvek vzdialenosť nasadte na vodiacu lištu kryt.
 - 8 Keď kladiete reťazovú pílu na zem, zabrzďte reťaz brzdou a skontrolujte, či ju budete mať stále v dohľade. Ak odložíte pílu na akúkoľvek dobu, vždy vypnite motor.



VAROVANIE! Niekedy sa v hnacom systéme zachytia úlomky a spôsobia zaseknutie reťaze píly. Pred akýmkoľvek čistením zariadenie vždy vypnite a odpojte od zdroja napájania.

Základné pravidlá

- 1 Ak porozumiete čo je spätný náraz a ako vzniká, budete môcť redukovať alebo eliminovať moment prekvapenia. Tým, že budete pripravení, zmenšíte riziko. Spätný náraz je obvyčajne mierny, ale môže byť niekedy aj náhly a silný.
- 2 Vždy držte reťazovú pílu silno pravou rukou za zadnú rukoväť a ľavou rukou za prednú rukoväť. Rukoväte obopnite palcom a prstami. Pílu by mali takto držať ľaváci aj praváci. Pomocou tohto pevného držania minimalizujete efekt spätného nárazu a udržíte pílu pod kontrolou. **Nepustíte rukoväte! (44)**
- 3 Väčšina nehôd zapríčinených spätným nárazom sa stane pri odvetvovaní. Stojte pevne a dávajte pozor, aby ste nestratili rovnováhu, alebo aby ste nemuseli náhle zmeniť polohu.

Nedostatok koncentrácie môže zapríčiniť spätný náraz, ak sa zóna spätného nárazu vodiacej lišty náhodne dotkne konára, blízkeho stromu, alebo iného predmetu.

Majte pod kontrolou opracovávaný kus. Ak sú kusy, ktoré sa chystáte opracovávať, malé a ľahké, môžu sa zaseknúť v píle a môžu odsakovať smerom na vás. Hoci to nemusí byť nebezpečné, môže vás to prekvapiť a píla sa vám môže vymknúť spod kontroly. Kmene alebo konáre najskôr oddelíte, až potom ich pílíte. Píľte vždy len jeden kmeň

PRACOVNÉ TECHNIKY

alebo kus dreva. Odstráňte odrezky, aby bolo vaše pracovné prostredie bezpečné. (52)

- 4 **Reťazová píla sa nesmie používať nad úrovňou ramien. Vyhýbajte sa rezaniu špičkou vodiacej lišty. Nikdy nepracujte len jednou rukou! (45)**
- 5 Vždy musíte mať pevnú pozíciu, aby ste mali plnú kontrolu nad pilou. Nikdy nepracujte stojac na rebriku, konári stromu alebo v pozícii, keď nemáte pevnú pôdu pod nohami. (46)
- 6 Vždy píľte na plný plyn.
- 7 Dávajte pozor, keď režete hornou hranou vodiacej lišty, t.z. keď píľte zospodu objektu. Toto sa nazýva rezanie odbiehajúcou reťazou. Reťaz tlačí pílu dozadu smerom k používateľovi. Ak sa reťaz zasekne, reťazová píla sa môže odraziť dozadu smerom k vám. (47)
- 8 Ak užívateľ nemá dostatok sily, aby zastavil tento pohyb, vzniká riziko, že reťazová píla sa posunie tak ďaleko dozadu, že zóna spätného nárazu na vodiacej lište príde do styku so stromom a vyvolá spätný náraz. (48)
Pílenie dolnou stranou lišty, t.z. zhora nadol, sa nazýva rezanie nabiehajúcou reťazou. Pri takomto rezaní sa píla posúva smerom od užívateľa ku stromu a predný okraj tela píly sa oprie o kmeň. Pílenie nabiehajúcou reťazou poskytuje užívateľovi lepšiu kontrolu nad pilou a zónou spätného nárazu vodiacej lišty. (49)
- 9 Dodržujte pokyny na ostrenie a údržbu vodiacej lišty a reťaze. Pri výmene vodiacej lišty a reťaze používajte len nami odporúčané kombinácie. Prečítajte si inštrukcie v časti Rezacia časť a Technické údaje.

Základné techniky pílenia



VAROVANIE! Nikdy nepoužívate pílu len jednou rukou. Reťazovú pílu nemožno bezpečne ovládať, ak ju držíte iba jednou rukou. Rukoväte držte vždy pevne oboma rukami.

Všeobecné

- Vždy píľte na plný plyn!
- Po každom odpílení povoľte vypínač (chod motora na plný výkon dlhšiu dobu bez zataženia, t.j. bez toho, aby pri otáčaní reťaze pri pílení niečo kladlo odpor, môže spôsobiť jeho vážne poškodenie).
- Pílenie zhora = Pílenie nabiehajúcou reťazou.
- Pílenie zdola = Pílenie odbiehajúcou reťazou.

Pílenie odbiehajúcou reťazou zvyšuje riziko spätného nárazu. Pozrite si inštrukcie v časti Ako sa vyhnúť spätnému nárazu.

Termíny

Odvetvovanie = Odstránenie konárov zo spíleného stromu.

Zlom = Ak sa rezaný strom zlomí pred dokončením rezu.

Pred každým rezom musíte mať na zreteli 5 dôležitých faktorov:

- 1 Nesmie dôjsť k zovretiu píly v reze. (50)

- 2 Pílený objekt nesmie prasknúť. (50)
- 3 Reťaz sa nesmie dotknúť zeme ani iného predmetu počas pílenia a po ňom. (51)
- 4 Existuje riziko spätného nárazu? (4)
- 5 Majú podmienky v teréne a okolí vplyv na to, ako bezpečne sa pohybujete alebo stojíte?

Dva faktory rozhodujú o tom, či bude píla zovretá a či pílený objekt praskne: prvý je ako bol objekt podopretý pred a po pílení a druhý, či je v objekte pnutie.

Vo väčšine prípadov sa dá týmto faktorom vyhnúť a to tak, že použijete dva pracovné postupy, najskôr rezom zhora a potom zdola. Musíte podoprieť objekt tak, aby nezovrel reťaz, alebo aby nepraskol.



VAROVANIE! Ak dôjde k zovretiu píly: zastavte motor! Nepokúšajte sa pílu silou vytrhnúť. Mohli by ste sa o ňu zraniť, ak by sa náhle uvoľnila. Použite pretlačiaciu lopatku na otvorenie rezu a uvoľnenie píly.

Nasledujúce inštrukcie popisujú ako zvládnuť najbežnejšie situácie, do ktorých sa môžete dostať.

Pílenie



VAROVANIE! Nikdy sa nepokúšajte píliť kmene uložené na kope alebo kmene ležiace blízko seba. Takýto postup výrazne zvyšuje riziko spätného nárazu, ktorý môže spôsobiť vážne alebo smrteľné poranenie.

Ak sa chystáte píliť hromadu kmeňov, každý kmeň musíte vybrať z kopy, položiť na kozu na rezanie dreva alebo na rozperu a píliť samostatne.

Odstráňte odrezky z pracovného prostredia. Ak ich neodstránite, zvyšuje sa riziko spätného nárazu, ak urobíte chybu, a riziko straty rovnováhy pri práci. (52)

Kmeň leží na zemi. Nehrozí nebezpečie, že sa píla zovrie, ani že kmeň praskne. Ale je riziko, že píla sa po prerezaní dotkne zeme.

Režte celý kmeň zhora. Zabráňte, aby sa reťaz po prerezaní dotkla zeme. Pracujte na plný plyn, ale opatrne.

Ak je možné kmeň obrátiť, prerežte ho do 2/3.

Otočte kmeň a režte z opačnej strany. (53)

Kmeň je na jednej strane podopretý. Je veľmi pravdepodobné, že praskne.

Začnite rezať zdola asi do 1/3.

Dokončite rez zhora až sa oba rezy stretnú. (53)

Kmeň je podopretý na oboch stranách. Existuje riziko, že dôjde k zovretiu píly.

Začnite rezať zhora asi do 1/3.

Dokončite rez zdola, až sa oba rezy stretnú. (54)

Technika spíľovania stromov

DÔLEŽITÉ! Píľenie stromov si vyžaduje veľa skúsenosti. Neskúsený užívateľ reťazovej píly by nemal spíľovať stromy. Nepokúšajte sa vykonávať činnosti, v ktorých nemáte istotu!

Bezpečná vzdialenosť

Bezpečná vzdialenosť medzi spíľovaným stromom a najbližším pracoviskom má byť aspoň 2 1/2 dĺžky stromu. Presvedčte sa, že pred, ani počas spíľovania nie je nikto v tejto oblasti. **(55)**

Smer pádu stromu po spíľení

Cieľom je spíľiť strom tak, aby po páde bolo možné strom odvetviť a rozrezať kmeň čo možno najľahšie. Nasmerujte ho tak, aby padol do terénu, v ktorom môžete bezpečne stáť a pohybovať sa.

Potom, čo sa rozhodnete pre smer pádu stromu, musíte odhadnúť prirodzený smer pádu.

Pritom treba brať do úvahy nasledujúce faktory:

- Sklon stromu
- Zakrivenie stromu
- Smer vetra
- Usporiadanie konárov
- Váha snehu
- Prekážky v blízkosti stromu, napríklad ďalšie stromy, elektrické vedenie, cesty a budovy.
- Zistíte, či je kmeň poškodený alebo spráchnivený, zvyšuje to totiž pravdepodobnosť, že sa strom zlomí a začne padať skôr, ako by ste očakávali.

Možno bude nutné nechať strom padnúť v prirodzenom smere, pretože je nemožné alebo príliš nebezpečné pokúšať sa nechať ho padnúť v smere, aký si prajete.

Iný dôležitý faktor, ktorý neovplyvňuje smer pádu ale vašu bezpečnosť, je preskúmanie stromu či nemá poškodené alebo suché konáre, ktoré by sa mohli odlomiť a zraniť vás.

Je nepripusté, aby sa padajúci stroj zachytil na iný strom. Uvoľnenie uviaznutého stromu je veľmi nebezpečné a predstavuje vysoké riziko úrazu. Pozrite si pokyny v časti Uvoľnenie zle spadnutého stromu.

DÔLEŽITÉ! Pri nebezpečných pracovných činnostiach by ste mali zložiť chrániče sluchu ihneď po skončení pílenia, aby ste počuli varovné signály a zvuky.

Čistenie kmeňa a príprava ústupovej cesty

Odstráňte zo stromu vetvy do výšky ramien. Bezpečnejšie je píliť smerom zhora nadol, pričom strom je medzi vami a píľou. **(56)**

Okolo celého stromu odstráňte porast a dávajte pozor na možné prekážky (kamene, konáre, diery atď.) tak, aby ste mali voľnú ústupovú cestu, keď začne strom padať. Ústupová cesta by mala byť asi v 135 stupňovom uhle k plánovanému smeru pádu stromu. **(57)**

- 1 Zóna rizika
- 2 Cesta ústupu
- 3 Smer pádu stromu po spíľení

Pílenie



VAROVANIE! Neskúsených ťažbárov odrádzame od pílenia stromov, ktorých priemer je väčší ako dĺžka vodiacej lišty!

Pílenie sa robí tromi rezmi. Najprv sa vytvorí klin, ktorý má jeden rez zhora a jeden zospodu, potom dokončíte pílenie hlavným rezom. Ak správne urobíte tieto rezy, dá sa určiť celkom presne smer pádu stromu.

Klinový rez

Ak budete robiť klinový rez, začnite vždy horným rezom. Rez vykonajte podľa označenia smeru pádu stromu (1) smerom k miestu v teréne, kam má strom dopadnúť (2). Stojte vpravo od kmeňa za píľou a píľte nabiehajúcou reťazou.

Potom urobte spodný rez tak, aby sa presne spojil s horným rezom. **(58)**

Klin má zasahovať asi do 1/4 priemeru kmeňa a má zvierací uhol 45°.

Priesečník oboch rezov sa nazýva hrana zárezu. Táto hrana rezu má prebiehať presne vodorovne a zároveň tvoriť pravý uhol (90°) k smeru pádu stromu. **(59)**

Hlavný rez

Hlavný rez je vedený z opačnej strany stromu a musí prebiehať úplne vodorovne. Postavte sa vľavo od stromu a píľte nabiehajúcou reťazou.

Hlavný rez umiestnite asi 3–5 cm (1.5–2 palcov) nad spodnou časť klinového rezu. **(60)**

Opierka rezania (ak je na píle) musí byť za "závesom" (nedorezom). Režte na plný plyn a tlačte vodiacu lištu/reťaz pomaly do kmeňa stromu. Dávajte pozor, aby sa strom nezačal pohybovať opačným smerom, ako v predpokladanom smere pádu. Umiestnite do rezu klin alebo páčidlo ihneď, ako je to možné. **(61)**

Skončíte hlavný rez vedený súběžne s klinovým rezom tak, aby medzi nimi ostala vzdialenosť minimálne 1/10 priemeru kmeňa. Neprerezaná časť kmeňa medzi hlavným rezom a klinom sa nazýva nedorez.

Nedorez určuje smer pádu stromu. **(62)**

Kontrolu nad smerom pádu stromu stratíte, ak je nedorez príliš úzky alebo ak neexistuje, alebo ak sú hlavný rez a klinový rez zle umiestnené. **(63)**

Ak sú klinový rez a hlavný rez dokončené, strom spadne sám, alebo pomocou klina, alebo páčidla. **(64)**

Odporúčame použiť vodiacu lištu, ktorá je dlhšia ako priemer kmeňa, takže je možné urobiť klinový rez a hlavný rez takzvaným "jednoduchým rezom". Pozrite si pokyny v časti Technické údaje týkajúce sa odporúčanej dĺžky vodiacej lišty pre váš model reťazovej píly. **(65)**

Sú spôsoby, ako rezať stromy, ktorých priemer je väčší ako dĺžka vodiacej lišty píly. Pri použití týchto metód vzniká riziko,

PRACOVNÉ TECHNIKY

že sa zóna spätného nárazu vodiacej lišty dotkne stromu a vyvolá spätný náraz. (4)

Uvoľnenie zle spadnutého stromu

Uvoľnenie zakliesneného stromu

Uvoľnenie uviaznutého stromu je veľmi nebezpečné a predstavuje vysoké riziko úrazu.

Nikdy sa nepokúšajte spliť strom, ak je na ňom spadnutý iný strom.

Nikdy nepracujte v rizikovej zóne, napr. v prípade visiaceho, zakliesneného stromu. (66)

Najbezpečnejšia metóda je použitie navijáka.

- Pripevnený na traktor (67)
- Prenosný (70)

Rezanie stromov a konárov, v ktorých je pnutie

Prípravy: Zistíte, ktorá strana je tlačená a kde je bod najväčšieho pnutia (to znamená, kde by sa strom alebo konár prelomili, keby sa ohli ešte viac).

Premyslite si najbezpečnejší spôsob uvoľnenia pnutia a zvažte, či to dokážete bezpečne urobiť. V komplikovaných prípadoch je jedinou bezpečnou metódou odložiť reťazovú pílu a použiť naviják.

Všeobecne platná rada:

Postavte sa tak, aby ste nestáli v ceste stromu alebo konáru, keď sa pnutie uvoľní. (71)

Urobte jeden alebo viac rezov na alebo blízko bodu maximálneho pnutia. Urobte toľko rezov v dostatočnej hĺbke, koľko bude potrebných na zmenšenie pnutia a režte tak, aby sa strom alebo konár zlomil v bode maximálneho pnutia. (69)

Nikdy nerežte priamo cez strom alebo konár, ktoré sú pod pnutím.

Ak musíte prepliť strom/konár, urobte dva alebo tri zárezy vo vzdialenosti 3 cm a 3–5 cm hlboko. (72)

Píľte dotedy, kým sa strom/konár neohne a kým sa neuvoľní napätie. (73)

Keď sa už napätie uvoľnilo, prepíľte strom/konár z druhej strany.

Ako sa vyhnúť spätnému nárazu



VAROVANIE! Náhle môže dôjsť k veľmi silnému spätnému nárazu, pri ktorom je píla a vodiaca lišta odrazená späť na používateľa. Ak sa toto stane keď je reťaz v pohybe, môže to spôsobiť vážne poranenie, dokonca smrteľné. Ja nanajvýš dôležité, aby ste porozumeli tomu, čo spôsobuje spätný náraz a aby ste sa mu mohli vyhýbať a používať správnu pracovnú techniku.

Čo je to spätný náraz?

Termín spätný náraz sa používa na popísanie náhle reakcie, ktorá spôsobuje odhodenie reťazovej píly a vodiacej lišty od

predmetu, keď sa horný segment čela vodiacej lišty, známy ako oblasť spätného nárazu, dotkne predmetu. (48)

Spätný náraz vždy vzniká v reznej časti vodiacej lišty. Obvyčajne je reťazová píla a vodiaca lišta odrazená dozadu a nahor smerom k užívateľovi. Môže sa však stať, že po spätnom náraze sa píla bude pohybovať iným smerom v závislosti od spôsobu jej použitia.

Spätný náraz vznikne len vtedy, ak sa zóna spätného nárazu vodiacej lišty dotkne objektu. (4)

Odvetvovanie



VAROVANIE! Väčšina nehôd zapríčinených spätným nárazom sa stane pri odvetvovaní. **Nepoužívajte zónu spätného nárazu vodiacej lišty. Buďte zvlášť opatrní a vyhňte sa kontaktu čela vodiacej lišty s kmeňom, ďalšími konármi alebo predmetmi. Buďte zvlášť opatrní pri práci s konármi, ktoré sú napnuté. Môžu sa vymrštiť smerom k vám a spôsobiť stratu kontroly a následné poranenie.**

Postarajte sa o to, aby ste mohli stáť a pohybovať sa bezpečne. Pracujte na ľavej strane kmeňa. Pracujte pílu čo najbližšie pri tele, budete mať lepšiu kontrolu nad pílu. Ak je to možné, nechajte pílu rezat len vlastnou váhou. (74)

Kmeň musí byť vždy medzi vami a pílu.

Rozrezávanie kmeňov na kusy

Pozrite si časť Základné techniky pilenia.

Všeobecné

Používateľ môže vykonávať iba údržbu a servis popísané v návode na obsluhu. Náročnejšie práce sa musia vykonávať v autorizovanej servisnej dielni.

Kontrola, údržba a servis bezpečnostného vybavenia reťazovej pily



VAROVANIE! Pred každou montážou, údržbou alebo kontrolou reťazovú pílu vždy odpojte od zdroja napájania.

Poznámka! Všetky servisné a opravné práce na stroji si vyžadujú špeciálne školenie. Toto zvlášť platí o bezpečnostnom vybavení stroja. Ak stroj neprejde niektorou z kontrol popísaných nižšie, odporúčame, aby ste ho doniesli do servisnej dielne.

Brzda reťaze a predný chránič ruky

Kontrola predného chrániča ruky

- Presvedčte sa, že predný chránič ruky nie je poškodený a že nie sú na ňom žiadne viditeľné poškodenia, napr. praskliny. **(75)**
- Posúvajte predný chránič rúk dopredu a dozadu, aby ste sa presvedčili, že sa pohybuje voľne a že je bezpečne upevnený k píle. **(76)**

Kontrola aktivácie brzdy zotrvačnou silou

- Umiestnite deaktivovanú reťazovú pílu na kmeň alebo iný pevný a stabilný povrch. Uvoľnite prednú rukoväť a nechajte pílu zarezávať sa pomocou svojej vlastnej hmotnosti. Pritom sa zadná rukoväť otáča okolo osi kmeňa.

Keď lišta narazí na peň, mala by sa aktivovať brzda. **(77)**

Kontrola aktivácie brzdy

- Aktivujte pílu. Presvedčte sa, že sa reťaz pily nedotýka zeme alebo iného predmetu. Prečítajte si inštrukcie v časti Štartovanie a zastavenie.
- Pevne uchopte reťazovú pílu. **(44)**
- Pridajte plný plyn a aktivujte brzdú reťaze tým, že skloníte ľavé zápästie dopredu na predný chránič. Nepustite prednú rukoväť. **Reťaz by sa mala ihneď zastaviť. (78)**

Blokovanie páčky vypínača

- Ubezpečte sa, že páčka vypínača je zaistená pri nastavení voľnobehu, keď je poistka páčky vypínača uvoľnená. **(79)**
- Stlačte poistku páčky vypínača a skontrolujte, či sa po uvoľnení vráti do svojej pôvodnej polohy. **(80)**

- Skontrolujte, či sa páčka vypínača a poistka páčky vypínača pohybujú voľne a či vratné pružiny fungujú správne. **(81)**
- Aktivujte pílu na plný výkon. Pustite páčku vypínača a skontrolujte, či sa reťaz zastaví a zostane stáť.

Zachytávač reťaze

- Skontrolujte, či nie je poškodený zachytávač reťaze a či je pevne upevnený na reťazovej píle. **(82)**

Chladiaci systém

Na udržiavanie čo najnižšej pracovnej teploty je stroj vybavený chladiacim systémom.

Chladiaci systém pozostáva z:

- 1 Nasávanie vzduchu (pod páčkou vypínača).
 - 2 Ventilátor na motore.
- Chladiaci systém očistite raz do týždňa kefkou, príp. pri náročnejších podmienkach častejšie. Znečistený alebo zablokovaný chladiaci systém má za následok prehriatie, ktoré spôsobuje poškodenie zariadenia.

ÚDRŽBA

Plán údržby

Nasleduje zoznam postupov údržby, ktoré musíte vykonať. Väčšina z nich je opísaná v časti Údržba.

Pri každom použití	Často	Občas
Vyčistite vonkajšok stroja.	Obrúste všetky výčnelky na okrajoch vodiacej lišty.	
Skontrolujte, či komponenty páčky vypínača fungujú bezpečne. (Poistka páčky vypínača a páčka vypínača.)		Vyprázdnite nádrž na olej a zvnútra ju vyčistite.
Vyčistite brzdu reťaze a skontrolujte, či pracuje bezpečne. Skontrolujte, či zachytávač reťaze nie je poškodený, ak je to nutné, vymeňte ho.		Jemne fúkajte cez pílu a chladiace otvory batérie stlačený vzduch.
Vodiacu lištu treba denne otáčať, aby sa rovnomernejšie opotrebovávala. Skontrolujte, či otvor na mazanie na vodiacej lište nie je upchatý. Vyčistite drážku vodiacej lišty.		
Skontrolujte, či lišta a reťaz dostávajú dostatočné množstvo oleja.		
Skontrolujte, či nie sú na reťazovej pile viditeľné praskliny v nitoch a článkoch, či je reťaz pevná alebo či nie sú nity a články nadmerne opotrebované. Vymeňte ich, ak je to potrebné.		
Naostrite reťaz, skontrolujte jej napnutie a stav. Skontrolujte hnače reťazové koliesko, či nie je nadmerne opotrebené a vymeňte ho, ak je to nutné.		
Vyčistite vzduchový nasávací otvor píly.		
Skontrolujte, či sú matice a skrutky dotiahnuté.		

TECHNICKÉ ÚDAJE

Technické údaje

	418EL	420EL
Elektrický motor		
Typ	Motor na striedavý prúd	Motor na striedavý prúd
Výkon	1800W	2000 W
Rozsah napätia	230–240V	230–240V
Mazací systém		
Typ olejovej pumpy	Automatika	Automatické
Kapacita olejovej nádrže, litre	0,20	0,20
Hmotnosť		
Motorová píla bez lišty a reťaze, prázdna nádrž na reťazový olej, kg	4.7	4.7
Emisie hluku (pozrite si poznámku č. 1)		
Hladina akustického výkonu, meraná v dB (A)	101,9	101,9
Hladina akustického výkonu, garantovaná L _{WA} dB (A)	103	103
Úrovně hlučnosti (pozrite si poznámku č. 2)		
Ekvivalentná hladina akustického tlaku pri uchu operátora, dB(A)	90,8	90,8
Ekvivalentné hladiny vibrácií, a h (pozrite si poznámku č. 3)		
Predná rukoväť, m/s ²	5,2	5,2
Zadná rukoväť, m/s ²	3,9	3,9
Príslušná neistota K, m/s ²	1,5	1,5
Reťaz/vodiaca lišta		
Odporúčaná dĺžka vodiacej lišty, inch/cm	14/35	16/40
Použiteľná rezná dĺžka, inch/cm	12.5/32	14/35.5
Typ hnacieho ozubeného kolieska/počet zubov	Spur/6	Spur/6
Maximálna rýchlosť reťaze, m/s	14.5	14.5

Poznámka 1: Emisie hluku do okolia sa merajú ako akustický výkon L_{WA} v súlade so smernicou EÚ 2000/14/EÚ Dodatku V.

Poznámka 2: Podľa normy ISO 22868 sa ekvivalentná hladina akustického tlaku vypočíta ako časovo vážená celková energia pre jednotlivé hladiny akustického tlaku za rôznych pracovných podmienok. Typický štatistický rozptyl hladina akustického tlaku je štandardná odchýlka 2,5 dB (A).

Poznámka 3: Stupeň vibrácií podľa smernice EN 60745–2–13. Uvádzané údaje pre ekvivalentný stupeň vibrácií majú typický štatistický rozptyl (štandardnú odchýlku) 1,5 m/s². Deklarované údaje o vibráciách z meraní, keď je zariadenie vybavené dĺžkou lišty a odporúčaným typom reťaze.



Varovanie! Emisia vibrácií počas používania elektrického nástroja sa môže líšiť od deklarovanej celkovej hodnoty v závislosti od spôsobu, akým je elektrický nástroj použitý. Operátori sú povinní identifikovať a prijať opatrenia pre zaistenie vlastnej bezpečnosti, ktoré sú založené na odhade podmienok pri danom použití nástroja (prítom je potrebné vziať do úvahy všetky časti prevádzkového cyklu, ako napríklad čas, keď je zariadenie vypnuté, čas, keď je zariadenie v pohotovostnom stave a čas, keď je zariadenie spustené).


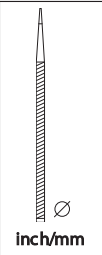

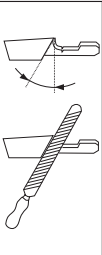
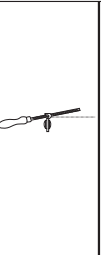
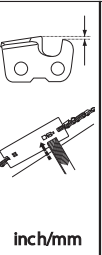

TECHNICKÉ ÚDAJE

Kombinácie vodiacej lišty a reťaze

Pre modely Husqvarna 418 EL a 420 EL sú schválené nasledujúce rezacie nástroje.

Model	Vodiaca lišta				Reťaz	
	Dĺžka, cm/ palce	Delenie, inch	Šírka drážky, mm	Max. počet zubov na ozubenom koliesku vodiacej lišty	Typ	Dĺžka, hriacie články (č.)
418 EL	14 (35)	3/8	1,3	7T	Husqvarna H37	52
420 EL	16 (40)					56

Brúsenie reťazovej píly a vodítka pilníka

						
37	5/32 / 4,0	80°	30°	0°	0,025 / 0,65	5796536-01

EÚ vyhlásenie o zhode

(Uplatňuje sa iba na Európu)

Spoločnosť Husqvarna AB, SE-561 82 Huskvarna, Švédsko, tel.: +46-36-146500, vyhlasuje na vlastnú zodpovednosť, že káblové elektrické reťazové píly Husqvarna 418 EL a 420 EL s výrobnými číslami z roku 2016 a novšími (rok je zreteľne uvedený na štítku, za rokom je výrobné číslo) spĺňajú požiadavky SMERNÍC RADY:

- z 17. mája 2006, „Smernica o strojoch“ **2006/42/EÚ**.
- z 26. februára 2014 „ohľadom elektromagnetickej kompatibility“ **2014/30/EU**.
- z 8. 5. 2000 „ohľadom emisií hluku do okolia“ **2000/14/EÚ**.
- z 8. júna 2011, smernica „o obmedzení používania určitých nebezpečných látok“ **2011/65/EU**.

Boli uplatnené nasledovné normy:

EN 60745-1:2009 + A11:2010, EN 60745-2-13:2009 + A1:2010, EN 55014-1:2006 + A1:2009 + A2:2011, EN 55014-2:2015, EN 61000-3-2:2014, EN 61000-3-3:2013

Skúšobný úrad:

NB2140, DEKRA Testing and Certification GmbH, Enderstraße 92b, 01277 Dresden, Nemecko, vykonala typovú skúšku ES v súlade so smernicou o strojových zariadeniach (2006/42/ES) článok 12, bod 3b. Osvedčenia o skúške typu EÚ majú podľa dodatku IX čísla: 4815039.16001-1

Informácie o emisiách hluku nájdete v kapitole Technické údaje.

Dodávaná reťazová píla zodpovedá vzoru, ktorý prešiel EÚ typovou skúškou.

Huskvarna 1 septembra 2016



Lars Roos, Development manager

(Oprávnený zástupca spoločnosti Husqvarna AB a zodpovedný za technickú dokumentáciu.)

ZNACZENIE SYMBOLI

Oznakowanie maszyny:

Tłumaczenie oryginału instrukcji obsługi w języku szwedzkim.

OSTRZEŻENIE! Pilarka może się stać niebezpiecznym narzędziem! Nieuważne oraz nieprawidłowe posługiwanie się pilarką może być przyczyną poważnych obrażeń lub śmierci obsługującego urządzenie bądź innych osób.



Przed przystąpieniem do pracy maszyną prosimy dokładnie i ze zrozumieniem zapoznać się z treścią niniejszej instrukcji.



Zawsze należy stosować:

- Zatwierdzony kask ochronny
- Ochronniki słuchu
- Okulary ochronne lub siatka ochronna na twarz



Niniejszy produkt zgodny jest z obowiązującymi dyrektywami CE.



Emisja hałasu do otoczenia zgodna z dyrektywą Wspólnoty Europejskiej. Wartość emisji dla maszyny podana została w rozdziale Dane techniczne oraz na naklejce.



Do obsługi pilarki operator musi używać obu rąk.



Nigdy nie posługuj się pilarką trzymając ją tylko jedną ręką.



Wierzchołek prowadnicy nigdy nie może dotknąć do zadnego przedmiotu.



OSTRZEŻENIE! Odbicie może nastąpić, gdy wierzchołek prowadnicy dotknie do jakiegoś przedmiotu powodując odrzucenie jej w górę i w tył, w kierunku operatora. Może to doprowadzić do poważnych obrażeń.



Kierunek wirowania łańcucha piły i maksymalna długość prowadnicy.



Osoby postronne powinny zachować dystans.



Odłączyć wtyczkę przed przystąpieniem do regulacji lub czyszczenia.



Istnieje ryzyko porażenia prądem.



Natychmiast odłączyć wtyczkę od źródła zasilania, jeśli kabel jest uszkodzony lub przecięty.



Hamulec łańcucha aktywowany (po prawej) Hamulec łańcucha nieaktywowany (po lewej)



Napełnianie oleju do smarowania łańcucha



Oznaczenia dotyczące ochrony

środowiska. Symbole znajdujące się na produkcie oraz na opakowaniu informują o tym, że nie wolno traktować go jako zwykły odpad domowy. Musi on zostać oddany do odpowiedniego punktu pobierania surowców wtórnych, zajmującego się przetwarzaniem urządzeń elektrycznych oraz elektronicznych.



Chronić przed deszczem.



Podwójna izolacja



Pozostałe symbole/naklejki samoprzylepne umieszczone na maszynie dotyczą specjalnych wymogów, związanych z certyfikatami w poszczególnych krajach.

ZNACZENIE SYMBOLI

Symbole występujące w instrukcji obsługi:

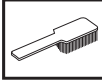
Zawsze odłączać produkt od źródła zasilania podczas montażu, kontroli i/lub przeprowadzania konserwacji.



Zawsze używaj zatwierdzonych rękawic ochronnych.



Wykonuj regularnie czyszczenie.



Kontrola wzrokowa.



Podczas uruchamiania pilarki musi być włączony hamulec łańcucha.



OSTRZEŻENIE! Odbicie może nastąpić, gdy wierzchołek prowadnicy dotknie do jakiegoś przedmiotu powodując odrzucenie jej w górę i w tył, w kierunku operatora. Może to doprowadzić do poważnych obrażeń.



Zawartość opakowania:

Piła łańcuchowa

Łańcuch pilarki

Prowadnica

Instrukcja obsługi

Oslona prowadnicy

Na maszynie znajdują się następujące naklejki:



Spis treści

ZNACZENIE SYMBOLI

Oznakowanie maszyny:	381
Symboly występujące w instrukcji obsługi:	382
Zawartość opakowania:	382

SPIS TREŚCI

Spis treści	383
-------------------	-----

WSTĘP

Szanowny Kliencie!	384
--------------------------	-----

OPIS URZĄDZENIA

Budowa pilarki	384
----------------------	-----

OGÓLNE ZASADY BEZPIECZEŃSTWA

Ostrzeżenia zasady bezpieczeństwa dla narzędzi elektrycznych	385
--	-----

Czynności które należy wykonać przed przystąpieniem do użytkowania nowej pilarki	387
--	-----

Ważne	388
-------------	-----

Kieruj się zawsze zdrowym rozsądkiem	388
--	-----

Środki ochrony osobistej	389
--------------------------------	-----

Zespoły zabezpieczające maszyny	389
---------------------------------------	-----

Hamulec łańcucha i zabezpieczenie przed odbiciem ..	389
---	-----

Osprzęt tnący	391
---------------------	-----

MONTAŻ

Montaż prowadnicy i łańcucha	395
------------------------------------	-----

URUCHAMIANIE I WYŁĄCZANIE

Uruchamianie i wyłączanie	396
---------------------------------	-----

TECHNIKA PRACY

Zawsze przed użytkowaniem:	397
----------------------------------	-----

Ogólne zasady pracy maszyną	397
-----------------------------------	-----

Czynności w celu uniknięcia odbicia	401
---	-----

KONSERWACJA

Uwagi ogólne	402
--------------------	-----

Przegląd, konserwacja i obsługa zespołów zabezpieczających pilarki	402
--	-----

Smarowanie końcówki zębatej prowadnicy	402
--	-----

Układ chłodzenia	402
------------------------	-----

Plan konserwacji	403
------------------------	-----

DANE TECHNICZNE

Dane techniczne	404
-----------------------	-----

Zestawy prowadnica/łańcuch	405
----------------------------------	-----

Ostrzenie łańcucha tnącego i szablony	405
---	-----

Deklaracja zgodności WE	405
-------------------------------	-----

Szanowny Kliencie!

Gratulujemy wyboru produktu Husqvarna! Tradycje firmy Husqvarna sięgają roku 1689, kiedy to król Karol XI nakazał wybudować fabrykę muszkietów na brzegu rzeki Huskvarna. Lokalizacja fabryki była trafna, gdyż umożliwiała wykorzystywanie energii wodnej. Przez ponad 300 lat istnienia, w fabryce Husqvarna produkowano wiele różnych produktów – od opalanych drewnem pieców kuchennych po nowoczesne maszyny kuchenne, maszyny do szycia, rowery, motocykle i in. W 1956 roku wypuszczono pierwsze kosiarke silnikowe, a w 1959 przyszła kolej na pilarki łańcuchowe. Produkty te do dziś stanowią podstawowy asortyment Husqvarny.

Husqvarna jest obecnie światowym liderem w zakresie produkcji sprzętu do prac leśnych i ogrodniczych, a jej priorytetem jest zapewnienie najwyższej jakości produktów. Firma zajmuje się tworzeniem, produkcją i sprzedażą maszyn o napędzie silnikowym, przeznaczonych do użytku w leśnictwie, ogrodnictwie i budownictwie. Celem Husqvarny jest również zachowanie najwyższego poziomu ergonomii, użyteczności i bezpieczeństwa produktów oraz troska o środowisko. Dlatego wprowadzanych jest wiele udoskonaleń, dzięki którym urządzenia spełniają wysokie wymagania w tych obszarach.

Jesteśmy przekonani, że przez długi czas będą Państwo zadowoleni z jakości i wydajności naszych produktów. Zakup jakiegokolwiek z naszych produktów daje możliwość korzystania z profesjonalnej pomocy i obsługi technicznej, w razie konieczności przeprowadzenia naprawy lub serwisu. Jeżeli maszyna nie została kupiona w autoryzowanym punkcie sprzedaży, prosimy zapytać o najbliższy warsztat serwisowy.

Mamy nadzieję, że będą Państwo zadowoleni ze swojej maszyny i że będzie ona Państwu służyć przez długie lata. Prosimy pamiętać, że niniejsza instrukcja obsługi jest ważnym dokumentem, dzięki któremu maszyna zyskuje większą wartość. Stosując się do zawartych w niej wskazówek (na temat użytkowania, obsługi technicznej, konserwacji itd.) można znacznie przedłużyć okres użytkowy maszyny, a także zwiększyć jej wartość w przypadku sprzedaży. W razie sprzedaży maszyny należy przekazać nowemu użytkownikowi także instrukcję obsługi.

Dziękujemy za wybór produktu Husqvarna!

Husqvarna AB nieustannie modernizuje swoje wyroby, w związku z czym zastrzega sobie prawo do wprowadzania zmian dotyczących m.in. wyglądu produktów bez uprzedzenia.

Budowa pilarki (1)

- 1 Uchwyt tylny.
- 2 Włącznik zasilania
- 3 Uchwyt przedni
- 4 Zabezpieczenie przed odbiciem
- 5 Prowadnica
- 6 Łańcuch pilarki
- 7 Pokrętl
- 8 Śruba regulacyjna/pokrętko regulacyjne
- 9 Osłona zębatego koła napędowego
- 10 Tylna osłona dłoni
- 11 Zderzak.
- 12 Wziernik poziomu oleju
- 13 Korek wlewu oleju
- 14 Przycisk blokady spustu
- 15 Wychwytnik łańcucha
- 16 Śruba regulacyjna pompy oleju
- 17 Osłona prowadnicy
- 18 Instrukcja obsługi

OŚÓLNE ZASADY BEZPIECZEŃSTWA

Ostrzeżenia zasady bezpieczeństwa dla narzędzi elektrycznych



OSTRZEŻENIE! Przeczytaj dokładnie wszystkie ostrzeżenia i instrukcje. Nie stosowanie się do ostrzeżeń i instrukcji może być przyczyną porażenia prądem elektrycznym, pożaru i/lub poważnych obrażeń.

WAŻNE! Zachowaj wszystkie ostrzeżenia i instrukcje do korzystania z nich w przyszłości. Termin "narzędzie elektryczne" w ostrzeżeniach dotyczy Twojego narzędzia napędzanego prądem z sieci elektrycznej (z przewodem) lub narzędzia napędzanego przez energię baterii (bezprowadowe).

Bezpieczeństwo miejsca pracy

- **Miejsce pracy powinno być czyste i dobrze oświetlone.** Miejsca hałaśliwe lub ciemne sprzyjają wypadkom.
- **Nie należy używać narzędzi elektrycznych w atmosferze wybuchowej, takiej jak w przypadku obecności cieczy palnych, gazów lub pyłów.** Narzędzia elektryczne wytwarzają iskry, które mogą spowodować zapłon pyłów lub oparów.
- **Podczas pracy z użyciem narzędzia elektrycznego należy trzymać dzieci i osoby przechodzące z daleka.** Odwrócenie uwagi może spowodować utratę kontroli nad narzędziem.

Zasady bezpieczeństwa – elektryczność

- **Wtyczki narzędzi elektrycznych muszą odpowiadać gniazdom. Nigdy nie należy modyfikować wtyczki, w żaden sposób. Nie należy stosować adapterów w przypadku uziemionych narzędzi elektrycznych.** Nie modyfikowane wtyczki i odpowiednie gniazda obniżają ryzyko porażenia prądem elektrycznym.
- **Należy unikać kontaktu ciała z powierzchniami uziemionymi, takimi jak rury, grzejniki, kuchenki i lodówki.** Jeśli ciało jest uziemione powstaje większe ryzyko porażenia elektrycznego.
- **Nie należy wystawiać narzędzi elektrycznych na działanie deszczu lub wilgoci.** Woda, która przedostanie się do narzędzia elektrycznego zwiększy ryzyko porażenia elektrycznego.
- **Nie niszczyć przewodu. Nigdy nie należy używać przewodu do przenoszenia, ciągnięcia, lub wyłączania wtyczki narzędzia elektrycznego. Należy trzymać przewód z dala od źródeł ciepła, oleju, ostrych krawędzi lub ruchomych elementów.** Uszkodzone lub zaplątane przewody zwiększają ryzyko porażenia prądem elektrycznym.

- **Używając narzędzia elektrycznego na zewnątrz budynków, należy stosować przedłużacz odpowiedni dla zastosowania na zewnątrz.** Stosowanie przewodów odpowiednich do zastosowań na zewnątrz budynków redukuje ryzyko porażenia prądem elektrycznym.
- **Jeżeli praca urządzenia jest konieczna w miejscach wilgotnych, należy stosować zasilanie chronione wyłącznikiem różnicowo-prądowym (RCD).** Stosowanie RCD redukuje ryzyko porażenia prądem elektrycznym.

Bezpieczeństwo osób

- **Używając narzędzi elektrycznych należy zachować czujność, obserwować wykonywane czynności i używać zdrowego rozsądku. Nie należy używać narzędzi elektrycznych, kiedy użytkownik jest zmęczony lub pod wpływem działania narkotyków, alkoholu lub leków.** Moment nieuwagi podczas pracy z narzędziem elektrycznym może spowodować poważne obrażenia ciała.
- **Stosuj środki ochrony osobistej. Stosuj zawsze ochronę oczu.** Sprzęt ochronny, taki jak maski, antypoślizgowe buty robocze, kask lub środki ochrony słuchu stosowane w odpowiednich warunkach obniżają ryzyko obrażeń.
- **Należy zapobiec niezamierzonemu rozruchowi. Przed podłączeniem do źródła zasilania i/lub baterii, podnoszenia lub przenoszenia narzędzia, należy upewnić się, że przełącznik jest w pozycji WYŁ.** Przenoszenie narzędzi z palcem na przełączniku lub przenoszenie narzędzi pod napięciem, które mają przełącznik w pozycji włączone, sprzyja wypadkom.
- **Przed włączeniem narzędzia elektrycznego należy usunąć wszelkie klucze.** Klucz pozostawiony przy części wirującej narzędzia może spowodować obrażenia ciała.
- **Nie należy się nadmiernie wyciągać. Przez cały czas zachowaj właściwe ustawienie stóp i równowagę.** Pozwala to na lepszą kontrolę narzędzia elektrycznego w sytuacjach nieprzewidzianych.
- **Należy odpowiednio się ubierać. Nie zakładaj luźnej odzieży lub biżuterii. Włosy, ubranie i rękawiczki należy trzymać z dala od elementów ruchomych.** Luźne ubranie, biżuteria lub długie włosy mogą zostać pochwycone przez elementy ruchome.
- **Jeśli dostarczone są przyrządy do podłączenia urządzeń odciągających i gromadzących pył, należy upewnić się, że zostały podłączone i są właściwie używane.** Stosowanie urządzeń do łapania pyłu może zredukować zagrożenia związane z pyłem.

Użytkowanie i konserwacja narzędzia elektrycznego

- **Nie należy wysilać nadmiernie narzędzia. Stosować właściwe narzędzie elektryczne do danego zadania.** Właściwe narzędzie elektryczne

OGÓLNE ZASADY BEZPIECZEŃSTWA

wykona pracę lepiej i bezpieczniej w tempie do jakiego zostało zaprojektowane.

- **Nie należy używać narzędzia elektrycznego, jeśli przełącznik nie może go włączyć lub wyłączyć.** Wszelkie narzędzia, których nie można kontrolować przełącznikiem są niebezpieczne i muszą być naprawione.
- **Przed dokonaniem jakichkolwiek regulacji, zmianą oprzyrządowania lub przechowywaniem narzędzi, należy odłączyć wtyczkę od źródła zasilania i/lub baterię.** Te środki prewencyjne redukują ryzyko przypadkowego uruchomienia narzędzia elektrycznego.
- **Należy przechowywać nieużywane narzędzia elektryczne poza zasięgiem dzieci i nie pozwalać osobom nie zaznajomionym z narzędziami elektrycznymi lub niniejszymi instrukcjami ich obsługiwać.** Narzędzia elektryczne są niebezpieczne w rękach osób nie przeszkolonych.
- **Konserwacja narzędzi elektrycznych. Należy sprawdzić ustawienie w osi elementów mocujących lub ruchomych, uszkodzenia części i inne warunki, które mogą mieć wpływ na działanie narzędzia elektrycznego. W przypadku uszkodzenia, należy narzędzie naprawić przed jego ponownym użyciem.** Wiele wypadków spowodowanych jest, przez kiepską konserwację narzędzi elektrycznych.
- **Narzędzia tnące należy utrzymywać w stanie naostrzonym i czystym.** Właściwie konserwowane narzędzia tnące, z ostrymi krawędziami tnącymi dają mniejsze prawdopodobieństwo zacinania i łatwiej je kontrolować.
- **Narzędzia elektryczne, oprzyrządowanie i końcówki powinny być używane zgodnie z niniejszymi instrukcjami, biorąc pod uwagę warunki robocze oraz zadanie, jakie należy wykonać.** Stosowanie narzędzi elektrycznych do działań innych, niż te do których zostały przeznaczone może doprowadzić do sytuacji niebezpiecznych.

Obsługa techniczna

- **Swoje narzędzie elektryczne należy serwisować, zlecając to wykwalifikowanej osobie stosującej wyłącznie identyczne części zamienne.** Zapewni to bezpieczną pracę narzędzia elektrycznego.

Zasady bezpieczeństwa dotyczące pilarki

- **Trzymać wszystkie części ciała z daleka od łańcucha pracującej pilarki. Przed uruchomieniem pilarki upewnij się, że łańcuch nie dotyka do niczego.** Moment nieuwagi w czasie pracy pilarką może spowodować wplątanie części twojego ubrania lub ciała w łańcuch.
- **Pracując pilarką należy zawsze trzymać ją mocno oburącz, prawą ręką za uchwyt tylny, lewą za uchwyt przedni.** Trzymanie pilarki z odwróconym ustawieniem rąk zwiększa ryzyko obrażeń ciała i nie nigdy nie należy go stosować.

- **Narzędzie elektryczne należy trzymać wyłącznie za izolowaną powierzchnię uchwyty, ponieważ pilarka może dotknąć ukrytych przewodów lub własnego przewodu zasilającego.** Pilarka w kontakcie z przewodem pod napięciem może wywołać przepływ prądu przez nieosłonięte metalowe części narzędzia elektrycznego, a to może prowadzić do porażenia operatora.
- **Założ okulary ochronne i nauszniki. Zalecany jest również sprzęt ochrony osobistej dla głowy, rak, nóg i stóp.** Odpowiednia odzież ochronna zmniejszy ryzyko obrażeń od latających odłamków lub na skutek przypadkowego kontaktu z łańcuchem.
- **Nie pracuj pilarką na drzewie.** Praca pilarką na drzewie może doprowadzić do ciężkich obrażeń ciała.
- **Zawsze utrzymuj odpowiedni odstęp pomiędzy stopami i pracuj pilarką tylko na stabilnym, bezpiecznym i płaskim podłożu.** Śliskie lub niestabilne podłoża, takie jak drabiny mogą spowodować utratę równowagi i kontroli nad pilarką.
- **W czasie cięcia naprężonego konaru należy uważać na odbicie.** Uwolnienie napięcia w włóknach drewna może doprowadzić do odbicia i uderzenia operatora i/lub utraty kontroli nad pilarką.
- **Zachowaj szczególną ostrożność w czasie cięcia krzewów i młodych drzew.** Cienki materiał może zostać pochwycony przez łańcuch piły i pociągnięty w twoją stronę lub spowodować utratę twojej równowagi.
- **W czasie przenoszenia trzymaj wyłączoną pilarkę za uchwyt, tak aby łańcuch był z dala od twojego ciała. Podczas przewożenia lub przechowywania pilarki należy pamiętać o założeniu osłony przewodnicy.** Odpowiednie obchodzenie się z pilarką zmniejsza ryzyko dotknięcia do wirującego łańcucha.
- **Przeznaczaj instrukcji smarowania, napinania łańcucha i wymiany akcesoriów.** Niewłaściwie napięty lub nasmarowany łańcuch może się urwać lub zwiększyć ryzyko wystąpienia odbicia.
- **Utrzymywać uchwyty w stanie suchym, czystym i wolnym od smaru i oleju.** Uchwyty pokryte smarem lub olejem są śliskie i mogą spowodować utratę kontroli.
- **Tnij tylko drewno. Nie używaj pilarki do celów niezgodnych z jej przeznaczeniem. Na przykład: nie używaj pilarki do cięcia tworzyw sztucznych, kamienia lub niedrewnianych materiałów budowlanych.** Stosowanie pilarki do działań innych, niż te do których została przeznaczona, może doprowadzić do sytuacji niebezpiecznych.
- **Stanowczo zalecamy, aby początkujący użytkownicy najpierw przećwiczyli Cięcie kłód na koźle lub łożu.**

Przyczyny i zabezpieczanie przed odbiciem

- **Odbicie może nastąpić, gdy wierzchołek przewodnicy dotknie do jakiegoś przedmiotu lub gdy szczelina w drewnie zamyka się i powoduje zakleszczanie łańcucha.** Dotknięcie wierzchołkiem do jakiegoś przedmiotu może

OGÓLNE ZASADY BEZPIECZEŃSTWA

spowodować odrzucenie w górę i w tył, w kierunku operatora. Zakleszczenie łańcucha piły na górnym odcinku prowadnicy może spowodować nagłe pchnięcie prowadnicy do tyłu w stronę operatora. Każda z tych reakcji może spowodować, że stracisz kontrolę nad pilarką, co może doprowadzić do poważnych obrażeń. Nie polegaj całkowicie na urządzeniach zabezpieczających, w jakie jest wyposażona twoja pilarka. Jako użytkownik pilarki musisz podjąć kilka kroków, aby twoja praca z pilarką nie zakończyła się wypadkiem lub obrażeniami. Odbicie jest efektem złego używania narzędzia i/lub niewłaściwych procedur obsługi lub warunków i można go uniknąć, stosując się do odpowiednich zaleceń:

- **Utrzymuj pewny chwyt, z kciukami i palcami opłatającymi uchwyty pilarki, z oboma rękami na niej i ustaw swoje ciało i ramię tak, abyś był w stanie przeciwstawić się siłom odbicia.** Siły odbicia mogą być kontrolowane przez operatora w przypadku stosowania odpowiednich środków ostrożności. Nie zdejmuuj dłoni z pilarki.
- **Nigdy nie sięgaj za daleko i nie tnij powyżej wysokości ramion.** Dzięki temu unikniesz przypadkowego dotknięcia wierzchołkiem prowadnicy i zapewnisz sobie lepszą kontrolę nad pilarką w nieoczekiwanych sytuacjach.
- **Stosuj tylko określone przez producenta zamiennie prowadnice i łańcuchy.** Niewłaściwe prowadnice i łańcuchy mogą doprowadzić do zerwania łańcucha i/lub odbicia.
- **Przestrzegaj zasad producenta, dotyczących ostrzenia i konserwacji prowadnicy i łańcucha pilarki.** Zmniejszanie wysokości szablonu ogranicznika głębokości może doprowadzić do zwiększonego odbicia.

Zasady bezpieczeństwa – elektryczność

- Zaleca się używanie wyłącznika różnicowoprądowego (RCD) z prądem wyłączenia o wartości nie wyższej niż 30 mA. Nie można zagwarantować pełnego bezpieczeństwa nawet z zamontowanym wyłącznikiem RCD, dlatego zawsze należy przestrzegać zasad bezpieczeństwa pracy. Sprawdzać wyłącznik RCD przy każdym użyciu.
- Przed użyciem sprawdzić kabel pod kątem uszkodzeń lub zużycia. Jeśli kabel jest uszkodzony, wymienić go w autoryzowanym centrum serwisowym.
- Nie stosować produktu, jeśli przewody elektryczne są uszkodzone lub zużyte.
- Natychmiast odłączyć kabel od źródła zasilania, jeśli zostanie on przecięty lub jeśli jego izolacja zostanie uszkodzona. Nie dotykać przewodu elektrycznego, dopóki nie zostanie on odłączony od zasilania. Nie naprawiać przeciętego lub uszkodzonego przewodu. Zanieść produkt do autoryzowanego centrum serwisowego i wymienić kabel na nowy, oryginalny zamiennik.
- Zawsze należy trzymać kabel/przedłużacz za użytkownikiem i upewnić się, że nie stwarza on zagrożenia dla użytkownika lub innych osób oraz że nie

może zostać uszkodzony (przez wysoką temperaturę, ostre przedmioty lub krawędzie, oleje itp.).

- Umieścić kabel tak, aby podczas cięcia nie zahaczył się o gałęzie lub inne przedmioty.
- Zawsze należy wyłączyć zasilanie przed odłączeniem wtyczki, złącza przewodu lub przedłużacza.
- Wyłączyć, wyjąć wtyczkę z sieci i sprawdzić przewód elektryczny pod kątem uszkodzeń lub zużycia przed zwinieniem go w celu przechowywania. Nie naprawiać uszkodzonego przewodu. Zanieść produkt do autoryzowanego centrum serwisowego i wymienić kabel.
- Przed pozostawieniem produktu bez opieki wyciągnąć wtyczkę z sieci.
- Zawsze należy ostrożnie zwijać przewód, unikając skręcania.
- Stosować wyłączanie napięcia sieci AC przedstawionego na etykiecie produktu.
- Piła łańcuchowa jest podwójnie izolowana zgodnie z EN60745-1 i 2-13.
- **Upewnić się, że przedłużacz jest w dobrym stanie.** Sprawdź przedłużacz przed użyciem i wymienić go, jeśli jest uszkodzony. Nie używać uszkodzonego przewodu. Izolacja przewodu nie może być popękana ani zużyta. Złącza wtyczki nie mogą być uszkodzone. Uszkodzone przedłużacze zwiększają zagrożenie porażenia prądem.
- **Wyłącznik różnicowoprądowy (RCD) powinien być używany na obwodzie lub na wyjściu.** Dostępne są gniazda z wbudowanym zabezpieczeniem RCD i mogą być używane w tym wypadku. Regularnie sprawdzać przewody piły łańcuchowej i dokonywać napraw w autoryzowanym punkcie serwisowym w przypadku ich uszkodzenia.

Przewody

- Przedłużacze są dostępne w lokalnym autoryzowanym centrum serwisowym.
- Należy korzystać wyłącznie z zatwierdzonych przedłużaczy.
- Przedłużacze i przewody powinny być stosowane tylko wtedy, gdy są przeznaczone do pracy na otwartej przestrzeni oraz gdy są zgodne z H07 RN-F lub IEC 60245 oznaczenie 66.

Czynności które należy wykonać przed przystąpieniem do użytkowania nowej pilarki

- Przeczytaj dokładnie instrukcję obsługi.
- Napełnij zbiornik oleju do smarowania łańcucha. Patrz wskazówki znajdujące się pod nagłówkiem Napełnianie oleju do smarowania łańcucha.
- Nie używaj pilarki zanim wystarczająca ilość oleju łańcuchowego nie dotrze do jej łańcucha. Patrz wskazówki podane pod rubryką Smarowanie osprzętu tnącego.

OGÓLNE ZASADY BEZPIECZEŃSTWA

- Sprawdź prawidłowość zamontowania i regulacji mechanizmu tnącego. Patrz wskazówki podane pod rubryką Montaż.
- Długotrwałe przebywanie w hałasie może doprowadzić do trwałej utraty słuchu. Dlatego należy zawsze stosować atestowane ochronniki słuchu.
- Piła jest przeznaczona do użytku w temperaturach pomiędzy -20°C (-4°F) a +40°C (104°F).



OSTRZEŻENIE! Pod żadnym pozorem nie wolno zmieniać ani modyfikować fabrycznej konstrukcji maszyny bez zezwolenia wydanego przez producenta. Zawsze należy używać wyłącznie oryginalnych części zamiennych. Samowolne wprowadzanie zmian oraz/ lub montowanie wyposażenia nie zatwierdzonego przez producenta może stać się przyczyną groźnych obrażeń lub śmierci obsługującego urządzenie bądź innych osób.



OSTRZEŻENIE! Nieprawidłowo lub nieostrożnie używana pilarka może stać się niebezpiecznym narzędziem, mogącym być przyczyną groźnych obrażeń, nawet zagrażających życiu. Dlatego bardzo ważne jest, aby dokładnie i ze zrozumieniem zapoznać się z treścią niniejszej instrukcji



OSTRZEŻENIE! Podczas pracy urządzenie niniejsze wytwarza pole elektromagnetyczne. W pewnych okolicznościach pole to może zakłócać pracę aktywnych lub pasywnych implantów medycznych. Przed przystąpieniem do pracy z maszyną w celu ograniczenia ryzyka poważnych lub śmiertelnych obrażeń, osoby posiadające implanty medyczne powinny skonsultować się z lekarzem oraz ich producentem.



OSTRZEŻENIE! Długotrwałe wdychanie mgiełki oleju łańcuchowego oraz pyłu towarzyszącego powstawaniu wiórów może być szkodliwe dla zdrowia.

Ważne

WAŻNE!

Niniejsza pilarka łańcuchowa przeznaczona jest do okrzyszowywania oraz przycinania koron drzew stojących.

Należy stosować wyłącznie zestawy prowadnica/łańcuch tnący zalecane w rozdziale "Dane techniczne".

Nigdy nie używaj maszyny, gdy jesteś zmęczony bądź znajdujesz się pod wpływem alkoholu lub leków, które mogą wpływać ujemnie na wzrok, zdolność oceny sytuacji i panowanie nad wykonywanymi ruchami.

Stosuj środki ochrony osobistej. Patrz wskazówki podane pod rubryką Środki ochrony osobistej.

Nie wolno dokonywać w maszynie zmian stanowiących modyfikację jej oryginalnej wersji. Nie używaj maszyny, jeżeli podejrzewasz, że ktoś inny wprowadził w niej zmiany.

Nigdy nie używaj niesprawnej maszyny, akumulatora lub ładowarki. Stosuj się do instrukcji dotyczących konserwacji, kontroli i obsługi technicznej podanych w niniejszej instrukcji obsługi. Niektóre czynności konserwacyjne i obsługowe muszą być wykonane przez przeszkolonego i wykwalifikowanego specjalistę. Patrz wskazówki podane pod rubryką Konserwacja.

Nigdy nie używaj innych akcesoriów niż zalecane w niniejszej instrukcji obsługi. Patrz wskazówki podane pod rubrykami Osprzęt tnący i Dane techniczne.

UWAGA! Stosuj zawsze okulary ochronne lub siatkę ochronną twarzy, by ograniczyć ryzyko obrażeń w wyniku uderzenia przedmiotem odrzuconym spod maszyny. Spod pilarki mogą być odrzucane z dużą siłą takie przedmioty jak wióry, małe kawałki drewna etc. Może to spowodować poważne obrażenia, szczególnie w razie uderzenia w oko.



OSTRZEŻENIE! Stosowanie niewłaściwego osprzętu tnącego lub zestawu prowadnica/łańcuch tnący zwiększa ryzyko odbicia! Stosuj wyłącznie zalecane przez nas zestawy prowadnica/łańcuch tnący i przestrzegaj instrukcji ostrzeżenia łańcucha. Patrz wskazówki pod nagłówkiem "Dane techniczne".

Kieruj się zawsze zdrowym rozsądkiem

Nie jest możliwe omówienie wszystkich sytuacji, w jakich potencjalnie możesz się znaleźć podczas pracy pilarką. Zachowuj zawsze ostrożność i kieruj się zdrowym rozsądkiem. Nie podejmuj się prac, jeżeli uważasz, że przekraczają one Twoje kwalifikacje! (2) Jeżeli po przeczytaniu niniejszej instrukcji nadal nie masz pewności co do sposobów postępowania, nie kontynuuj pracy zanim nie zwrócisz się o poradę do eksperta. Jeżeli masz pytania dotyczące korzystania z pilarki, nie wahaj się skontaktować z punktem sprzedaży lub z nami. Chętnie służymy ci pomocą i

OGÓLNE ZASADY BEZPIECZEŃSTWA

radą, byś mógł korzystać ze swojej pilarki w lepszy i bardziej bezpieczny sposób. Dobrze jest przejść szkolenie w zakresie posługiwania się pilarką. Informacje o dostępnych materiałach szkoleniowych i kursach możesz otrzymać w punkcie sprzedaży, w szkółce leśnej lub w bibliotece.

Nieustannie prowadzone są prace w celu udoskonalenia konstrukcji maszyny. Udoskonalenia takie mają na celu zapewnienie większego bezpieczeństwa i efektywności pracy. Odwiedzaj regularnie punkt sprzedaży, by dowiadywać się jaką korzyść możesz odnieść w wyniku wprowadzanych nowości.

Środki ochrony osobistej



OSTRZEŻENIE! Przyczyną większości wypadków z udziałem pilarek jest zetknięcie się łańcucha z operatorem. Podczas używania maszyny należy zawsze mieć na sobie zatwierdzone przez odpowiednie władze środki ochrony osobistej. Środki ochrony osobistej nie eliminują ryzyka odniesienia obrażeń, natomiast ograniczają ich rozmiar w razie zaistnienia wypadku. Poproś swojego dealera o pomoc w wyborze środków ochrony osobistej.

Zawsze należy stosować:

- Zatwierdzony kask ochronny
- Ochronniki słuchu
- Okulary ochronne lub siatka ochronna na twarz
- Rękawice ochronne z zabezpieczeniem przed przecięciem pilarką
- Spodnie z wkładką zabezpieczającą przed okaleczeniem łańcuchem pilarki
- Używać odpowiednich środków ochronnych na ręce.
- Obuwie wysokie z zabezpieczeniem przed przecięciem pilarką, z podnoskami stalowymi i przeciwpoślizgowymi podeszwami
- Apteczka pierwszej pomocy powinna znajdować się zawsze w pobliżu.
- Gaśnica i łopata

Ubranie powinno być dopasowane lecz nie powinno ograniczać swobody ruchów operatora.

WAŻNE! Mogą powstawać iskry wydostające się z prowadnicy, łańcucha lub innego źródła. Miej zawsze w pobliżu sprzęt gaśniczy, gdyż możesz go potrzebować. W ten sposób przyczyniasz się do zapobiegania pożarom lasów.



OSTRZEŻENIE! Cięcie drzewa wymaga stosowania specjalnych technik pracy i cięcia, które pozwalają zmniejszyć ryzyko odniesienia obrażeń.

Zespoły zabezpieczające maszyny

W niniejszym rozdziale omówiono zespoły zabezpieczające maszyny i ich działanie. Odnośnie kontroli i konserwacji patrz wskazówki pod nagłówkiem "Kontrola, konserwacja i obsługa techniczna zespołów zabezpieczających pilarki". Patrz wskazówki pod nagłówkiem "Opis maszyny", by sprawdzić, gdzie w twojej maszynie umieszczone są te zespoły.

Jeżeli maszyna nie jest prawidłowo konserwowana i nie jest poddawana profesjonalnie wykonywanym naprawom oraz/lub obsługom technicznym, jej okres użytkowy jest krótszy oraz większe jest ryzyko wypadków. Jeżeli potrzebujesz więcej informacji, skontaktuj się z najbliższym warsztatem serwisowym.



OSTRZEŻENIE! Nie wolno używać maszyny, której zespoły zabezpieczające są uszkodzone. Zespoły zabezpieczające i wyposażenie ochronne należy kontrolować i konserwować. Patrz wskazówki pod nagłówkiem "Kontrola, konserwacja i obsługa techniczna zespołów zabezpieczających pilarki". Jeżeli posiadana maszyna nie spełnia wszystkich warunków objętych czynnościami kontrolnymi, należy oddać ją do warsztatu serwisowego w celu naprawy.

Hamulec łańcucha i zabezpieczenie przed odbiciem

Twoja pilarka wyposażona jest w hamulec łańcucha, którego zadaniem jest zatrzymywanie łańcucha tnącego w razie odbicia. Hamulec łańcucha zmniejsza ryzyko wypadku, lecz tylko Ty, jako operator pilarki, możesz mu ostatecznie zapobiec. **(3)**

Podczas pracy maszyną zachowuj ostrożność i zapewnij, aby strefa odbicia prowadnicy nigdy nie dotykała do żadnego przedmiotu. **(4)**

- Hamulec łańcucha można aktywować ręcznie (lewą ręką).
- Hamulec jest stosowany, kiedy przednia osłona dłoni zostaje popchnięta do przodu.
- Ruch ten powoduje aktywację mechanizmu sprężynowego, który blokuje zębatkę napędową.
- Zabezpieczenie przed odbiciem nie tylko uruchamia hamulec łańcucha. Inną ważną jego funkcją jest zmniejszanie ryzyka dotknięcia dłonią do łańcucha w razie zeslizgnięcia się jej z uchwytu przedniego.

OGÓLNE ZASADY BEZPIECZEŃSTWA

- Hamulec łańcucha uwalnia się przez przesunięcie urządzenia zabezpieczającego przed odbiciem do tyłu, w kierunku przedniego uchwytu.
- Podczas uruchamiania pilarki musi być włączony hamulec łańcucha.
- Używaj hamulca łańcucha jako "hamulca postojowego" przy uruchamianiu i przenoszeniu pilarki na krótkie odległości, by zapobiegać wypadkom w wyniku przypadkowego dotknięcia przez operatora lub inne osoby do łańcucha znajdującego się w ruchu. (5)
- Odbicie może być gwałtowne i wystąpić nagle. W większości przypadków odbicia są niewielkie i nie zawsze powodują włączenie się hamulca łańcucha. W razie występowania takich odbić należy pewnie trzymać pilarkę i nie puszczać uchwytów.
- Sposób ręcznej aktywacji hamulca łańcucha zależy od siły odbicia oraz położenia piły łańcuchowej w stosunku do przedmiotu, w który uderzył obszar odbicia przewodnicy.
- Jeżeli odbicie jest słabe lub strefa odbicia przewodnicy znajduje się blisko operatora, hamulec łańcucha włącza się ręcznie, lewą dłonią. (6)
- Podczas ścinki lewa ręka znajduje się w pozycji, która uniemożliwia manualne włączenie hamulca łańcucha. Trzymając pilarkę w ten sposób, tzn. gdy lewa ręka znajduje się w takiej pozycji, że nie może wpłynąć na ruch osłony zabezpieczającej przed odbiciem, hamulec łańcucha może zostać włączony jedynie wskutek działania mechanizmu bezwładnościowego. (7)

Czy zawsze można włączyć hamulec łańcucha ręką w razie odbicia?

Nie. By osłonę zabezpieczającą przed odbiciem przesunąć do przodu wymagane jest użycie pewnej siły. Jeżeli tylko lekko dotkniesz osłony lub zawadzisz o nią ręką, działająca siła może okazać się niewystarczająca, by spowodować włączenie hamulca łańcucha. Podczas pracy musisz także mocno trzymać uchwyt pilarki. Jeśli w takim przypadku nastąpi odbicie, prawdopodobnie nigdy nie puścisz ręką przedniego uchwytu i nie włączysz hamulca łańcucha, lub hamulec ten włączy się dopiero wtedy, gdy pilarka zdąży dobrze się zatoczyć. W takiej sytuacji może się zdarzyć, że hamulec nie zdąży zatrzymać łańcucha, zanim cię on uderzy.

Zdarza się także, że w pewnych pozycjach przy pracy nie można osiągnąć ręką do osłony zabezpieczającej przed odbiciem i włączyć hamulca łańcucha, np. trzymając pilarkę w pozycji do ścinki.

Czy mechanizm bezwładnościowy zawsze włącza hamulec łańcucha w razie odbicia?

Nie. Po pierwsze hamulec musi być sprawny. Po drugie odbicie musi być odpowiednio silne, by hamulec łańcucha został włączony. Jeśli hamulec łańcucha byłby zbyt czuły, włączyłby się bez przerwy, co byłoby kłopotliwe.

Czy hamulec łańcucha zawsze zabezpiecza przed obrażeniami w razie odbicia?

Nie. Po pierwsze hamulec musi być sprawny, by móc zapewnić ochronę. Po drugie musi zostać włączony w opisany powyżej sposób, by móc zatrzymać łańcuch w razie odbicia. Po trzecie, nawet gdy hamulec zostanie włączony, przewodnica może znajdować się tak blisko ciebie, że hamulec nie zdąży wyhamować i zatrzymać łańcucha, zanim on cię uderzy.

Tylko Ty sam przez stosowanie prawidłowych metod pracy możesz wyeliminować odbicia i ryzyko ich powstawania.

Blokada włącznika zasilania

Blokada dźwigni mocy jest tak skonstruowana, by zabezpieczać przed przypadkowym naciśnięciem dźwigni. Nacisk na blokadę manetki gazu (A) (np. w momencie ujęcia uchwytu) zwalnia manetkę gazu (B). Po zwolnieniu uchwytu dźwignia mocy i dźwignia blokady powrócą do swoich pozycji wyjściowych. (8)

Wychwytnik łańcucha

Wychwytnik łańcucha jest przeznaczony do zatrzymywania łańcucha, gdy pęknie lub spadnie z przewodnicy. Nie powinno się to zdarzyć, gdy łańcuch jest prawidłowo naciągnięty (patrz wskazówki podane pod rubryką Montaż) i gdy przewodnica i łańcuch są odpowiednio konserwowane i obsługiwane (patrz wskazówki podane pod rubryką Ogólne zasady pracy maszyną). (9)

Oslona prawej ręki

Oprócz zabezpieczenia prawej ręki przed spadającym lub pękniętym łańcuchem, osłona chroni także przed puszczaniem dłonią tylnego uchwytu w skutek uderzenia o gałąź. (10)

Wibracje

Piłowanie twardych gatunków drzew (głównie drzew liściastych) wywołuje większe wibracje niż piłowanie gatunków miękkich (większości drzew iglastych). Stosowanie tępego lub uszkodzonego osprzętu tnącego (niewłaściwego lub źle naostrzonego).



OSTRZEŻENIE! Pod żadnym pozorem nie wolno zmieniać ani modyfikować fabrycznej konstrukcji maszyny bez zezwolenia wydanego przez producenta. Zawsze należy używać wyłącznie oryginalnych części zamiennych. Samowolne wprowadzanie zmian oraz/lub montowanie wyposażenia nie zatwierdzonego przez producenta może stać się przyczyną groźnych obrażeń lub śmierci obsługującego urządzenie bądź innych osób.

OGÓLNE ZASADY BEZPIECZEŃSTWA



OSTRZEŻENIE! Nadmierne wibracje mogą spowodować uszkodzenia naczyń krwionośnych lub nerwów u osób mających problemy z krążeniem. Zgłoś się do lekarza, jeżeli wystąpią objawy fizyczne, które mogą być związane z nadmiernymi wibracjami. Przykładem takich objawów jest drętwienie, brak czucia, „łaskotanie”, „klucie”, ból, całkowita lub częściowa utrata siły, zmiany koloru skóry lub naskórka. Objawy te występują najczęściej w palcach, dłoniach lub nadgarstkach. Mogą one się nasilać w niskich temperaturach.

Osprzęt tnący

W niniejszym rozdziale omówiono, jak dzięki stosowaniu właściwego osprzętu tnącego i prawidłowej jego konserwacji można:

- Zmniejszyć tendencje maszyny do odbijania
- Ograniczyć częstotliwość spadania i pęknięcia łańcucha.
- Zapewnić optymalne cięcie.
- Przedłużyć żywotność osprzętu tnącego
- Zapobiegać narastaniu wibracji.

Zasady ogólne

- **Używaj wyłącznie zalecany przez nas osprzęt tnący.** Patrz wskazówki pod nagłówkiem "Dane techniczne".
- **Zęby tnące łańcucha powinny być odpowiednio naostrzone! Stosuj się do instrukcji i używaj szablon do pilników.** Uszkodzony lub źle naostrzony łańcuch zwiększa ryzyko wypadku.
- **Utrzymuj prawidłową szczelinę nacięcia łańcucha! Przestrzegaj naszych instrukcji i używaj zalecane szablony do ograniczników głębokości.** Zbyt duża szczelina łańcucha zwiększa ryzyko odbicia. **(18)**
- **Łańcuch powinien być odpowiednio napięty!** Zbyt luźny łańcuch może spaść z prowadnicy, co prowadzi do szybszego zużycia prowadnicy, łańcucha i zębátki napędowej łańcucha. **(23)**
- **Osprzęt tnący powinien być dobrze nasmarowany i odpowiednio konserwowany!** Niewystarczające smarowanie łańcucha powoduje jego pęknięcie i prowadzi do szybszego zużycia prowadnicy, łańcucha i zębátki napędowej łańcucha.

Osprzęt tnący ograniczający ryzyko powstania odbicia



OSTRZEŻENIE! Stosowanie niewłaściwego osprzętu tnącego lub zestawu prowadnica/łańcuch zwiększa ryzyko odbicia! Stosuj wyłącznie zalecane przez nas zestawy prowadnica/łańcuch tnący i przestrzegaj instrukcji ostrzeżenia łańcucha. Patrz wskazówki pod nagłówkiem "Dane techniczne".

Jedynym sposobem uniknięcia odbicia jest zadbanie przez użytkownika, aby strefa odbicia prowadnicy nigdy nie dotykała do żadnego przedmiotu.

Stosowanie osprzętu tnącego z "wbudowaną" ochroną przed odbiciem oraz ostrego i dobrze konserwowanego łańcucha powoduje zmniejszenie skutków odbicia.

Prowadnica

Im mniejszy promień końcówki prowadnicy, tym mniejsze prawdopodobieństwo powstawania odbić.

Łańcuch pilarki

Łańcuch pilarki składa się z licznych ogniw dostępnych w wersji standardowej i w wersji obniżającej odbicie.

WAŻNE! Żaden łańcuch tnący nie jest w stanie wyeliminować ryzyka odbicia.



OSTRZEŻENIE! Jakikolwiek kontakt z wirującym łańcuchem tnącym może być przyczyną poważnych obrażeń.

Pojęcia opisujące prowadnicę i łańcuch

By zachować wszystkie elementy zabezpieczające osprzętu tnącego, należy wymienić zużyty lub uszkodzony zestaw prowadnica/łańcuch na prowadnicę i łańcuch zalecane przez Husqvarna. W celu uzyskania informacji na temat zalecanych przez nas zestawów prowadnica/łańcuch patrz wskazówki pod nagłówkiem "Dane techniczne".

Prowadnica

- Długość (cale/cm) **(12)**
- Ilość zębów na zębátce końcówki prowadnicy (T). **(11)**
- Podziałka łańcucha (=pitch) (cale). Końcówka prowadnicy i zębátka napędowa łańcucha pilarki muszą być dostosowane do odległości między ogniwami prowadzącymi. **(13)**
- Ilość ogniw prowadzących (szt.). Ilość ogniw prowadzących zależy od długości prowadnicy, podziałki łańcucha i ilości zębów zębátki końcówki prowadnicy. **(15)**
- Szerokość rowka prowadnicy (cale/mm). Szerokość rowka prowadnicy musi odpowiadać szerokości ogniw prowadzących.

OGÓLNE ZASADY BEZPIECZEŃSTWA

- Otwór smarujący łańcucha i otwór napinacza łańcucha. Prowadnica musi być dostosowana do konstrukcji pilarki. **(14)**

Łańcuch pilarki

- Podziałka łańcucha pilarki (=pitch) (cale) **(13)**
- Szerokość ogniwa prowadzącego (mm/cale) **(16)**
- Ilość ogniw prowadzących (szt.) **(15)**

Ostrzenie łańcucha i ustalanie szczeliny łańcucha



OSTRZEŻENIE! Podczas obchodzenia się z łańcuchem należy używać rękawic ochronnych.

Ogólne zasady ostrzenia zębów tnących

- Nigdy nie tnij tępym łańcuchem. O tym, że łańcuch jest tępy, świadczy konieczność wywierania dodatkowego nacisku na pilarkę oraz powstawanie drobnych trocin. Spod bardzo tępego łańcucha nie wylatują w ogóle trociny. Powstaje jedynie pył.
- Ostry łańcuch łatwo wchodzi w drewno i wylatują spod niego duże i długie trociny. **(17)**

Tnąca część łańcucha pilarki to ogniwo tnące, które składa się z zęba tnącego (A) i ogranicznika głębokości (B). Różnica wysokości ogniwa tnącego i ogranicznika określa głębokość cięcia. **(18)**

Podczas ostrzenia zęba tnącego należy zwracać uwagę na cztery wymiary.

- Kącie zaostrenia **(19)**
- Kącie ostrza **(20)**
- Kącie pozycji pilnika (kącie czołowym) **(21)**
- Średnicy pilnika okrągłego **(22)**

Bardzo trudno jest naostrzyć łańcuch tnący bez narzędzi pomocniczych. Dlatego zalecamy posługiwanie się oferowanym przez nas prowadnikiem pilnika z szablonem do ograniczników. Zapewnia on prawidłowe naostrzenie łańcucha, tzn. takie, by optymalna była redukcja odbić i zdolność cięcia.

Odnosnie danych obowiązujących dla ostrzenia łańcucha tnącego posiadanej pilarki patrz wskazówki pod nagłówkiem "Dane techniczne".



OSTRZEŻENIE! Odstępstwa od instrukcji ostrzenia łańcucha prowadzą do znacznego zwiększenia tendencji do odbić.

Ostrzenie zębów tnących

Do naostrzenia zęba tnącego potrzebny jest pilnik okrągły i prowadnik pilnika z szablonem do ograniczników. Patrz wskazówki pod nagłówkiem "Dane techniczne" odnośnie informacji na temat zalecanej średnicy pilnika okrągłego i zalecanego do twojej pilarki prowadnika pilnika z szablonem do ograniczników.

- Sprawdź, czy łańcuch jest dobrze napięty. W razie niewystarczającego napięcia łańcucha powstają odchylenia boczne utrudniające jego prawidłowe naostrzenie. **(23)**
- Zęby tnące należy ostrzyć w jedną stronę, od strony wewnętrznej na zewnątrz. Nie naciskaj na pilnik przy ruchu powrotnym. Naostrz zęby po jednej stronie łańcucha, obróć pilarkę i naostrz zęby po drugiej stronie. **(19)**
- Zęby należy ostrzyć tak, aby miały jednakową długość. Długość zębów tnących poniżej 4 mm (5/32") świadczy o zużyciu łańcucha i konieczności jego wymiany.

Ogólnie o ustawianiu szczeliny łańcucha

W przypadku naostrzenia zęba tnącego ustawienie wskaźnika głębokości cięcia ulegnie obniżeniu. Aby utrzymać optymalną wydajność cięcia, wskaźnik głębokości powinien być spilowany i umożliwić osiągnięcie zalecanego ustawienia wskaźnika głębokości. Patrz wskazówki pod nagłówkiem "Dane techniczne" odnośnie informacji na temat wielkości szczeliny łańcucha posiadanej pilarki. **(24)**



OSTRZEŻENIE! Zbyt duża szczelina łańcucha zwiększa jego tendencje do odbić!

Ustalanie szczeliny łańcucha

- W chwili ustalania szczeliny łańcucha zęby tnące muszą być nowo naostrzone. Zalecamy ustalanie szczeliny co trzeci raz przy okazji ostrzenia łańcucha. **UWAGA!** Wychodzimy przy tym z założenia, że zęby tnące nie zostały na długość spilowane więcej niż potrzeba.
- Do ustalania szczeliny łańcucha potrzebny jest pilnik płaski i szablon do ograniczników. Zalecamy używanie naszego prowadnika pilnika z szablonem do ograniczników, by zapewnić prawidłowy wymiar szczeliny łańcucha i prawidłowy kąt ogranicznika.
- Umieść szablon na łańcuchu tnącym. Instrukcja stosowania szablonu znajduje się na opakowaniu. Spiluj nadmiar wystającej części ogranicznika za pomocą pilnika płaskiego. Szczelina łańcucha jest prawidłowa, gdy podczas wykonywania ruchów pilnikiem w szablonie nie występuje opór. **(25)**

Napinanie łańcucha pilarki



OSTRZEŻENIE! Zbyt luźny łańcuch może spaść z prowadnicy i spowodować poważne obrażenia, nawet zagrażające życiu.



OSTRZEŻENIE! Zawsze odłączaj produkt od źródła zasilania podczas montażu, kontroli i/lub przeprowadzania konserwacji.

Łańcuch ulega wydłużaniu w trakcie używania. Ważne jest, aby po zmianie długości przez łańcuch wyregulować osprzęt tnący.

OGÓLNE ZASADY BEZPIECZEŃSTWA

Sprawdź napięcie łańcucha przy każdym uzupełnieniu oleju łańcuchowego. **UWAGA!** Nowy łańcuch wymaga pewnego czasu na dotarcie, podczas którego jego napięcie należy sprawdzać częściej.

Ogólną zasadą jest, aby łańcuch był napięty możliwie najmocniej, jednak nie więcej niż tak, by można go było łatwo przesunąć ręką po prowadnicy. **(26)**

- Zwolnij pokrętło odchylając je na zewnątrz, aż do zatrzaśnięcia.
- Obracaj pokrętłem w kierunku przeciwnym do ruchu wskazówek zegara w celu poluzowania pokrywy zębátki napędowej.
- Wyreguluj napięcie łańcucha obracając kółkiem napinacza do dołu (+) w celu naprężenia łańcucha lub do góry (-) w celu jego poluzowania. **(A-B)**
- Napij sprężko prowadnicy obracając pokrętłem w kierunku zgodnym z ruchem wskazówek zegara.
- Wsuń pokrętło z powrotem na miejsce w celu zabezpieczenia napięcia.

Smarowanie osprzętu tnącego



OSTRZEŻENIE! Niewystarczające smarowanie osprzętu tnącego może spowodować pęknięcie łańcucha i być przyczyną poważnych obrażeń, nawet zagrażających życiu.

Olej do smarowania łańcucha

Olej do smarowania łańcucha powinien charakteryzować się odpowiednią lepkością oraz dobrą płynnością zarówno podczas upalnego lata, jak i mroźnej zimy.

Nigdy nie stosuj zużytego oleju! Jest on szkodliwy dla ciebie, maszyny i środowiska naturalnego.

Uzupełnianie oleju do smarowania łańcucha

- Wszystkie nasze modele pilarek posiadają automatyczny system smarowania łańcucha. Niektóre modele dostępne są także w wersji z regulacją przepływu oleju. **(27)**
- Pełny zbiornik wystarcza na 15 minut równomiernego używania.
- Nie wolno stosować olejów przepracowanych. Niszczą one pompę olejową, prowadnicę i łańcuch pilarki.
- Ważne jest, aby rodzaj oleju dostosowany był do temperatury otoczenia (odpowiednia lepkość oleju).
- Niektóre rodzaje olejów w temperaturze poniżej 0°C stają się bardziej lepkie. Może to spowodować przeciążenie pompy olejowej i jej uszkodzenie.
- W celu wybrania odpowiedniego oleju do smarowania łańcucha skontaktuj się ze swoim warsztatem obsługi technicznej.

Sprawdzanie smarowania łańcucha

Skierować końcówkę prowadnicy na jasną powierzchnię z odległości ok. 20 cm (8 cali). Po ustawieniu i utrzymaniu

pełnych obrotów przez 1 minutę na jasnej powierzchni powinna być widoczna wyraźna smuga oleju. **(28)**

Jeśli smarowanie łańcucha nie funkcjonuje należy:

- Sprawdzić, czy kanał olejowy prowadnicy nie jest zatkany. W razie potrzeby oczyścić go. **(29)**
- Sprawdzić, czy rowek prowadnicy jest czysty. W razie potrzeby oczyścić go. **(30)**
- Sprawdzić, czy zębátka końcówki prowadnicy łatwo obraca się i czy otwór smarujący nie jest zatkany. W razie potrzeby oczyścić go i nasmaruj końcówkę. **(31)**

Jeśli po wykonaniu w/w czynności układ smarowania łańcucha nadal nie funkcjonuje, należy zwrócić się do warsztatu obsługi technicznej.

Zębátka napędowa łańcucha

Układ napędowy wyposażony jest w zębátkę napędową. **(32)**

Sprawdź regularnie stopień zużycia zębátki napędowej łańcucha. Wymień ją, jeśli jest znacznie zużyta.

Kontrola zużycia osprzętu tnącego

Sprawdź codziennie łańcuch pilarki w celu ustalenia:

- Czy nie ma widocznych pęknięć główek nitów i ogniw.
- Czy łańcuch jest sztywny.
- Czy główki nitów i ogniwa nie są znacznie zniszczone.

Łańcuch tnący, który wykazuje cechy podane w powyższych punktach, należy oddać do kasacji.

W celu ustalenia stopnia zużycia łańcucha zalecamy porównanie go z całkiem nowym łańcuchem.

Gdy długość zębów tnących jest mniejsza niż 4 mm, łańcuch pilarki jest zużyty i należy go wymienić.

Prowadnica

Sprawdź regularnie:

- Czy na krawędziach prowadnicy występuje drut. W razie potrzeby usuń go za pomocą pilnika. **(33)**
- Czy rowek prowadnicy jest wyrobiony. W razie potrzeby wymień prowadnicę.
- Czy końcówka prowadnicy nie jest nierówno lub mocno zużyta. Jeśli po jednej stronie końcówki, w miejscu gdzie jej promień styka się z dolną krawędzią prowadnicy, tworzy się wgłębienie, oznacza to, że łańcuch nie był wystarczająco napięty. **(34)**
- W celu maksymalnego przedłużenia żywotności prowadnicy należy codziennie ją obracać. **(35)**

OGÓLNE ZASADY BEZPIECZEŃSTWA



OSTRZEŻENIE! Przyczyną większości wypadków z udziałem pilarek jest zetknięcie się łańcucha z operatorem.

Stosuj środki ochrony osobistej. Patrz wskazówki podane pod rubryką Środki ochrony osobistej.

Nie podejmuj się pracy przekraczającej Twoje możliwości. Patrz wskazówki podane pod rubryką Środki ochrony osobistej, Czynności w celu uniknięcia odbicia, Osprzęt tnący i Ogólne zasady pracy maszyną.

Unikaj sytuacji, w których zachodzi ryzyko odbicia. Patrz wskazówki podane pod rubryką Zespoły zabezpieczające maszyny.

Stosuj zalecany osprzęt tnący i sprawdzaj jego stan. Patrz wskazówki podane pod rubrykami Dane techniczne oraz Ogólne zasady bezpieczeństwa.

Sprawdź, czy wszystkie zespoły zabezpieczające są sprawne. Patrz wskazówki podane pod rubrykami Ogólne zasady pracy maszyną oraz Ogólne zasady bezpieczeństwa.

Nigdy nie posługuj się pilarką trzymając ją tylko jedną ręką. Trzymanie pilarki jedną ręką nie zapewnia bezpiecznego panowania nad nią. Trzymaj zawsze pilarkę mocno, dwoma rękoma za uchwyty.

Montaż prowadnicy i łańcucha



OSTRZEŻENIE! Podczas obchodzenia się z łańcuchem należy używać rękawic ochronnych.

- Sprawdź, czy hamulec łańcucha nie znajduje się w położeniu włączonym przesuając w tym celu zabezpieczenie przed odbiciem (dźwignię hamulca łańcucha) do uchwytu przedniego. **(36)**
- Zdejmij pokrętło i pokrywę sprzęgła (hamulec łańcucha). Zdejmij zębatkę.
- Nałóż prowadnicę na śrubę prowadnicy. Ustaw prowadnicę w tylnym skrajnym położeniu. Załóż łańcuch na zębatkę napędową łańcucha i umieść go w rowku prowadnicy. Zacznij od górnej strony prowadnicy.
- Upewnij się, czy krawędzie ogniw tnących na górnej stronie prowadnicy są zwrócone do przodu, w kierunku końcówki.
Zamontuj osłonę sprzęgła pamiętając o wprowadzeniu kolka napinacza łańcucha do otworu znajdującego się w prowadnicy. Sprawdź, czy ogniwa prowadzące łańcucha są ułożone prawidłowo na zębatce napędowej i w rowku prowadnicy.
- Napnij łańcuch obracając kółkiem w dół (+). Łańcuch należy napinać aż do chwili, gdy nie będzie zwisał u dołu prowadnicy.
- Łańcuch jest prawidłowo napięty, gdy nie zwisa u dołu prowadnicy, przy czym nadal można go swobodnie obracać ręką. Przytrzymaj koniec prowadnicy i napnij sprzęgło prowadnicy obracając pokrętłem w kierunku zgodnym z ruchem wskazówek zegara.
- Sprawdzaj często napięcie nowozamontowanego łańcucha, aż do czasu, gdy będzie on dotarty. Napięcie łańcucha należy kontrolować regularnie. Właściwy łańcuch zapewnia dobrą wydajność skrawania i posiada długą żywotność. **(37)**

Uruchamianie i wyłączanie



OSTRZEŻENIE! Przystępując do uruchomienia należy pamiętać o przestrzeganiu następujących zasad:

Nigdy nie uruchamiaj pilarki, gdy prowadnica, łańcuch pilarki i wszystkie osłony nie są zamontowane. W przeciwnym razie może obluźować się zębátka napędowa i spowodować obrażenia.

Przyjmij stabilną pozycję i upewnij się, że łańcuch nie dotyka do żadnego przedmiotu.

Upewnij się, czy w pobliżu miejsca pracy nie ma osób nieupoważnionych.

- Przed włożeniem akumulatora do maszyny, sprawdź, czy manetka gazu działa poprawnie i powraca do pozycji „OFF” (wyl.) po zwolnieniu. Maszyna została wyposażona w blokadę manetki gazu, aby zabezpieczyć przed przypadkowym pociągnięciem manetki gazu. **(38)**
- Nigdy nie uruchamiaj pilarki, gdy prowadnica, łańcuch pilarki i wszystkie osłony nie są prawidłowo zamontowane. **(39)** Patrz wskazówki podane pod rubryką Montaż.
- Obserwuj, co dzieje się w otoczeniu i upewnij się, czy nie zachodzi ryzyko, że ludzie lub zwierzęta mogą zetknąć się z osprzętem tnącym. **(40)**
- Trzymaj zawsze pilarkę dwoma rękoma. Prawą ręką trzymaj za uchwyt tylny, a lewą za uchwyt przedni. **Operator, bez względu na to czy jest praworęczny czy leworęczny, musi trzymać w ten sposób.** Trzymaj mocno, tak by kciuki i palce obejmowały uchwyty pilarki. **(41)**

Uruchamianie

- Chwyć lewą ręką za uchwyt przedni.
- Chwyć prawą ręką za tylny uchwyt.
- Nacisnąć i przytrzymać przycisk blokady spustu wewnętrzną częścią dłoni i nacisnąć spust palcem wskazującym. **(38)**

Wyłączanie silnika

- Zatrzymać piłę poprzez zwolnienie spustu. Jeśli piła nie zatrzymuje się, zastosować hamulec łańcucha i odłączyć przewód zasilający.

Zawsze przed użytkowaniem:

(42)

- 1 Sprawdź, czy hamulec łańcucha działa bez zarzutu i czy nie jest uszkodzony.
- 2 Sprawdź, czy tylna osłona prawej ręki nie jest uszkodzona.
- 3 Sprawdź, czy blokada manetki gazu działa prawidłowo i nie jest uszkodzona.
- 4 Sprawdź, czy żaden uchwyt nie jest zaolejony.
- 5 Sprawdź, czy wszystkie elementy pilarki są dobrze dokręcone, czy nie są uszkodzone lub czy nie jest ich brak.
- 6 Sprawdź, czy wychwytnik łańcucha znajduje się na swoim miejscu i czy nie jest uszkodzony.
- 7 Sprawdź napięcie łańcucha.
- 8 Sprawdź, czy piła łańcuchowa zatrzymuje się po zwolnieniu przełącznika zasilania.

Ogólne zasady pracy maszyną

WAŻNE!

Rozdział ten poświęcono podstawowym zasadom bezpieczeństwa, które należy zachować podczas pracy pilarką. Nic nie zastąpi jednak doświadczenia i profesjonalnych umiejętności. W razie niepewności zasięgnij porady eksperta. Zwróć się do punktu sprzedaży pilarek, warsztatu obsługi technicznej lub doświadczzonego użytkownika pilarki. Nigdy nie podejmuj się zadań przekraczających Twoje siły i umiejętności!

Przed przystąpieniem do pracy pilarką należy zapoznać się z przyczynami i skutkami odbicia oraz ze sposobami unikania odbicia. Patrz wskazówki podane pod rubryką Czynności w celu uniknięcia odbicia.

Przed przystąpieniem do pracy pilarką należy zapoznać się z różnicą w cięciu górną i dolną krawędzią prowadnicy. Patrz wskazówki pod nagłówkiem "Czynności zapobiegające odbiciom i zespoły zabezpieczające maszyny".

Stosuj środki ochrony osobistej. Patrz wskazówki podane pod rubryką Środki ochrony osobistej.

Podstawowe zasady bezpieczeństwa

- 1 Rozglądnij się, aby:
 - Upewnić się, że w pobliżu nie znajdują się ludzie, zwierzęta lub przedmioty mogące mieć wpływ na sprawowanie przez Ciebie kontroli nad maszyną.
 - Upewnić się, że ludzie lub zwierzęta nie znajdują się w zasięgu maszyny i nie ryzykują dotknięcia do łańcucha pilarki lub nie zagrażają im obalane drzewa.
 - Podczas korzystania z ochrony słuchu należy uważać na osoby zbliżające się do pracującej piły.

UWAGA! Przestrzegaj powyższych zasad, lecz nigdy nie używaj pilarki, gdy w razie wypadku nikt nie mógłby Ci przyjść z pomocą.

- 2 Nie należy używać maszyny w złych warunkach atmosferycznych. Np. w czasie gęstej mgły, dużych

opadów, silnego wiatru, dużego mrozu itp. Praca w złej pogodzie jest męcząca i niesie ze sobą dodatkowe zagrożenia, np. oblodzenie gruntu, burza, nieprzewidywalny kierunek obalania drzew.

- 3 W przypadku pracy w wysokich temperaturach należy spożywać dużo płynów, aby zapobiec odwodnieniu.
- 4 Zachowuj szczególną ostrożność podczas ścinania małych gałęzi i unikaj ścinania krzewów (tzn. jednoczesnego ścinania wielu małych gałęzi). Dostają się one do łańcucha i są wyrzucane w Twoim kierunku, mogą spowodować poważne obrażenia.
- 5 Zapewnij sobie bezpieczne poruszanie i pozycję przy pracy. Przy poruszaniu się po powierzchni roboczej należy uważać na ewentualne przeszkody (korzenie, glazy, gałęzie, doły, rowy itp.). Szczególną ostrożność należy zachować podczas pracy na terenie pochy
- 6 Zachowaj szczególną ostrożność podczas cięcia naprężonych drzew. Naprężone drzewo może zarówno przed, jak i po przecięciu sprzytnowac powracając do swojego normalnego położenia. W razie nieprawidłowego ustawienia się przy drzewie lub niewłaściwego umiejscowienia rządu drzewo może uderzyć w Ciebie lub w maszynę, w wyniku czego możesz stracić kontrolę. Obie okoliczności mogą doprowadzić do poważnych obrażeń ciała. (43)
- 7 W razie potrzeby przeniesienia pilarki należy wyłączyć ją i zablokować łańcuch za pomocą hamulca łańcucha. Pilarkę należy przenosić z prowadnicą skierowaną do tyłu. W czasie przenoszenia pilarki na dowolną odległość lub transportowania osłona prowadnicy musi być założona.
- 8 Stawiając pilarkę na ziemi należy zabezpieczać łańcuch tnący za pomocą hamulca łańcucha i mieć maszynę pod nadzorem. W razie odstawienia maszyny na dłuższy czas należy wyłączyć silnik.



OSTRZEŻENIE! Czasami odłamki blokują się w układzie napędowym, powodując zacięcie piły. Przed czyszczeniem zawsze należy wyłączyć urządzenie i odłączyć je od zasilania.

Zasady ogólne

- 1 Poznając przyczyny powstania odbicia można zmniejszyć lub wyeliminować element zaskoczenia występujący w momencie jego powstania. Zaskoczenie zwiększa ryzyko wypadku. Odbicie jest zazwyczaj łagodne, lecz czasami może być szybkie i gwałtowne.
- 2 Pracując pilarką należy zawsze trzymać ją mocno oburącz, prawą ręką za uchwyt tylny, lewą za uchwyt przedni. Palce powinny dokładnie obejmować uchwyty. Pilarkę należy zawsze trzymać w ten sposób, bez względu na to, czy operator jest prawo- czy leworęczny. Pewne utrzymywanie pilarki w podany sposób zmniejsza skutki odbicia i pozwala na zachowanie kontroli nad pilarką. **Nie puszczaj uchwytów!** (44)
- 3 Najwięcej wypadków powodowanych odbiciem ma miejsce podczas okrzesywania. Upewnij się, że stoisz na

stabilnym podłożu pozbawionym przeszkód, o które mógłbyś się potknąć i stracić równowagę.

W przypadku braku ostrożności strefa odbicia prowadnicy może przypadkowo zetknąć się z gałęzią, pobliskim drzewem lub innym przedmiotem i spowodować odbicie.

Musisz mieć cięty przedmiot pod kontrolą. Jeżeli cięty przedmiot są małe i lekkie, mogą zaczepić się o łańcuch i zostać odrzucone w twoim kierunku. Nawet jeśli nie musi to być groźne, może cię to zaskoczyć i możesz stracić panowanie nad pilarką. Nigdy nie tnij kłód lub gałęzi ułożonych jedne na drugich, tylko je najpierw rozdziel. Nie tnij jednocześnie więcej niż jednej kłody lub jednego przedmiotu. Usuwać odcięte kawałki, by utrzymywać w miejscu pracy bezpieczne warunki. **(52)**

4 Nigdy nie pracuj pilarką ponad poziomem ramion i staraj się nie ciąć końcówką prowadnicy. Nigdy nie pracuj pilarką trzymając ją jedną ręką! (45)

5 Warunkiem sprawowania pełnej kontroli nad pilarką jest stabilna pozycja przy pracy. Nigdy nie należy pracować stojąc na drabinie, znajdując się na drzewie lub nie mając stabilnego podłoża pod nogami. **(46)**

6 Podczas pracy pilarką należy utrzymywać wysokie obroty silnika, tzn. pełen gaz.

7 Zachowuj jak największą ostrożność podczas cięcia górną krawędzią prowadnicy, tzn. podczas cięcia przedmiotu od dołu. Ten rodzaj cięcia określamy czasami jako cięcie przy odpychającym ruchu łańcucha. Łańcuch ma wówczas tendencje do popychania pilarki. W razie zakleszczenia się łańcucha tnącego, pilarka może zostać odrzucona do tyłu, w twoją stronę. **(47)**

8 Jeżeli użytkownik nie kontroluje wystarczająco tendencji pilarki do przesuwania się wstecz, zachodzi ryzyko, że przesunie się ona tak daleko do tyłu, iż tylko strefa odbicia prowadnicy będzie miała kontakt z pilowanym przedmiotem, co prowadzi do odbicia. **(48)**

Praca dolną krawędzią prowadnicy, tzn. podczas cięcia przedmiotu od góry, jest czasem określaną jako praca przy ciągnącym ruchu łańcucha. W tym przypadku następuje przyciąganie pilarki w kierunku ciętego drewna, przy czym przednia krawędź korpusu pilarki stanowi dla jej naturalne oparcie w stosunku do kłody. Praca dolną krawędzią prowadnicy ułatwia użytkownikowi kontrolę nad pilarką i położeniem strefy odbicia prowadnicy. **(49)**

9 Przestrzegaj zasad ostrzeżenia i konserwacji prowadnicy i łańcucha pilarki. Wymieniając prowadnicę i łańcuch pilarki należy stosować wyłącznie zalecane przez nas zestawy. Patrz wskazówki podane pod rubrykami Osprzęt tnący i Dane techniczne.

Podstawowa technika ścinki



OSTRZEŻENIE! Nigdy nie posługuj się pilarką trzymając ją tylko jedną ręką. Trzymanie pilarki jedną ręką nie zapewnia bezpiecznego panowania nad nią. Trzymaj zawsze pilarkę mocno, dwoma rękoma za uchwyt.

Uwagi ogólne

- Podczas ścinki silnik powinien pracować na pełny gaz!
- Po każdej operacji zwolnij manetkę gazu (zbyt długa praca silnika na pełnej mocy bez obciążenia może prowadzić do poważnego uszkodzenia silnika).
- Przecinanie od góry = Praca przy "ciągnącym" ruchu łańcucha.
- Przecinanie od dołu = Praca przy "odpychającym" ruchu łańcucha.

Praca przy "odpychającym" ruchu łańcucha wiąże się z większym ryzykiem odbicia. Patrz wskazówki podane pod rubryką Czynności w celu uniknięcia odbicia.

Pojęcia

Okrzesywanie = Odcinanie gałęzi z leżącego drzewa.

Rozłupanie = Gdy przecinane drewno pęka podłużnie przed zakończeniem operacji cięcia.

Pięć bardzo ważnych czynników, które należy wziąć pod uwagę przed przystąpieniem do przecinania:

- 1 Upewnij się, czy prowadnica nie zakleszczy się w rzazie. **(50)**
- 2 Upewnij się, czy kłoda nie ulegnie rozłupaniu. **(50)**
- 3 Upewnij się, czy łańcuch nie uderzy o podłoże lub inny przedmiot w czasie lub po cięciu. **(51)**
- 4 Sprawdź, czy istnieje ryzyko powstania odbicia. **(4)**
- 5 Czy warunki zewnętrzne i terenowe wpływają na pozycję i możliwość bezpiecznego poruszania się podczas pracy?

O tym, czy łańcuch zakleszczy się lub czy kłoda rozszczepi się decydują dwa czynniki, mianowicie sposób podparcia kłody przed i po cięciu oraz jej naprężenie.

W większości przypadków można uniknąć kłopotów stosując cięcie dwustopniowe : rzaz od góry i od dołu kłody. Kłode należy podczas przecinania podeprzeć w celu uniknięcia zakleszczenia się łańcucha lub rozszczepienia się kłody.



OSTRZEŻENIE! Jeżeli łańcuch zakleszczy się w rzazie: zatrzymaj silnik! Nie wyszarpuj pilarki z rzazu. Możesz skaleczyć się o łańcuch, gdy pilarka nagle zostanie wyszarpięta z rzazu. W celu uwolnienia pilarki użyj dźwigni.

Podane poniżej instrukcje opisują sposób postępowania w sytuacjach najczęściej przytrafiających się podczas pracy pilarką.

Przerzynka



OSTRZEŻENIE! Nigdy nie próbuj ciąć kłód ułożonych w stos lub blisko siebie. Takie postępowania drastycznie zwiększa ryzyko odbicia, które może być przyczyną poważnych obrażeń, nawet zagrażających życiu.

Jeżeli kłody ułożone są w stos, każdą z nich należy przed cięciem zdjąć ze stosu, ułożyć na podpórcę lub w przryzki i ciąć pojedynczo.

Odcięte kawałki należy usuwać z miejsca pracy. Pozostawiając je, zwiększasz zarówno ryzyko przypadkowego odbicia, jak i ryzyko potknięcia się o nie i utraty równowagi podczas pracy. **(52)**

Kłoda leży na ziemi. Nie zachodzi ryzyko zakleszczenia się łańcucha lub rozszczepienia się kłody. Istnieje jednak ryzyko zetknięcia się łańcucha z podłożem, po zakończeniu przerzynki.

Wykonaj przerzynkę od góry, przez całą grubość kłody. Zachowaj ostrożność przy zakończeniu rządu, aby nie dotknąć prowadnicą do ziemi. Pracuj pilarką przy całkowicie otwartej przepustnicy, lecz bądź przygotowany na nieprzewidziane zdarzenia.

Jeśli istnieje możliwość obrócenia kłody, nie przecinaj jej głębiej niż na 2/3 grubości.

Obróć kłodę tak, aby zakończyć cięcie od góry na pozostawionej do przecięcia 1/3 grubości kłody. **(53)**

Kłoda jest podparta z jednej strony. Ryzyko jej rozszczepienia się jest duże.

Rozpocznij od wykonania rządu od dołu (na ok. 1/3 średnicy kłody).

Dokończ przerzynkę razem od góry tak, aby oba rządy zeszyły się. **(53)**

Kłoda jest podparta z obu stron. Istnieje duże ryzyko zakleszczenia się łańcucha pilarki.

Rozpocznij od wykonania rządu od góry (na ok. 1/3 średnicy kłody).

Dokończ przerzynkę razem od dołu tak, aby oba rządy zeszyły się. **(54)**

Technika ścinania drzew

WAŻNE! Ścinka drzew wymaga dużego doświadczenia. Niedoświadczeni użytkownicy pilarek nie powinni ścinać drzew. Nigdy nie podejmuj się zadań przekraczających Twoje siły i umiejętności!

Bezpieczna odległość

Bezpieczna odległość od ścinanego drzewa od pracującej w pobliżu osoby powinna wynosić co najmniej 2,5 długości drzewa. Upewnij się, czy w "strefie zagrożenia" przed i w trakcie ścinania nie przebywają ludzie. **(55)**

Kierunek obalania

Podczas wyboru kierunku obalania należy wziąć pod uwagę dogodność terenu i najlepsze warunki do okrzyszwywania i przerzynki obalonego drzewa. Operator powinien mieć zapewnioną bezpieczną pozycję przy pracy i możliwość bezpiecznego poruszania się wokół drzewa.

Po wyborze kierunku obalania drzewa, określ naturalny kierunek jego spadania.

Wpływają nań następujące czynniki:

- Pochylenie drzewa
- Wygięcie
- Kierunek wiatru
- Ułożenie gałęzi
- Ciężar śniegu
- Przeszkody w pobliżu drzewa: np. inne drzewa, linie energetyczne, ściany i budynki.
- Sprawdź, czy pień nie jest uszkodzony lub zbutwiał, co pozwałoby przypuszczać, że drzewo przełamie się i zacznie obalać się wcześniej, niż się spodziewasz.

Może się okazać, że mimo podjętej wcześniej decyzji o kierunku obalania drzewa, ze względu na trudności lub zbyt duże ryzyko, będziesz zmuszony obalić je w naturalnym kierunku jego spadania.

Innym ważnym czynnikiem, nie mającym wpływu na kierunek obalania lecz decydującym o bezpieczeństwie operatora, jest upewnienie się, czy drzewo nie posiada uszkodzonych lub obumarłych gałęzi, które podczas obalania mogłyby się odłamać i zranić go.

Przed wszystkim należy zadbać, aby obalane drzewo nie spadło na inne drzewo i nie zahaczyło się o nie. Obalanie na ziemię zawieszono drzewa jest bardzo niebezpieczne ó istnieje duże ryzyko powstania wypadku. Patrz wskazówki podane pod rubryką Usuwanie drzewa źle obalonego.

WAŻNE! W krytycznych momentach obalania drzew ochronniki uszu powinny być podniesione zaraz po zakończeniu ścinania, aby łatwiej słyszeć ewentualne sygnały lub dźwięki ostrzegawcze.

Przygotowanie drzewa do ścinki i drogi oddalania dla operatora

Okrzesaj pień z gałęzi do poziomu ramion. Najbezpieczniej jest pracować od góry do dołu stojąc tak, by pień znajdował się między tobą i pilarką. **(56)**

Usuń podszyt u podstawy drzewa i sprawdź, czy w pobliżu nie występują przeszkody (głazy, gałęzie, doły itp.) utrudniające oddalenie się operatora od padającego drzewa. Droga ewakuacyjna powinna prowadzić ukośnie w tył, wzdłuż prostej tworzącej kąt 135° z **(57)**

- 1 Obszar zagrożenia
- 2 Droga odwrotu
- 3 Kierunek obalania

Ścinka



OSTRZEŻENIE! Jeśli nie przeszedłeś specjalnego szkolenia nie wykonuj ścinki drzew o średnicy pnia większej niż długość prowadnicy!

Na ścinkę składają się trzy rzazy. Ścinkę rozpoczyna się od wykonania rzazów podcinających – górnego i dolnego, po czym wykonuje się rzaz ścinający. Prawidłowe położenie rzazów umożliwi bardzo dokładną kontrolę kierunku obalania.

Rzaz podcinający

Przy wykonywaniu rzazu podcinającego należy rozpocząć od cięcia ukośnego. Należy celować znacznikami kierunku obalania na pile (1) w obiekt w terenie, w kierunku którego ma upaść drzewo (2). Stać z prawej strony drzewa, za piłą i wykonywać cięcie ciągnącym łańcuchem.

Następnie wykonaj dolny rzaz podcinający tak, aby spotkał się z górnym rzazem. (58)

Rzaz podcinający powinien wchodzić w drzewo na głębokość równą 1/4 średnicy pnia, a kąt utworzony między rzazem górnym i dolnym powinien wynosić co najmniej 45°.

Prosta, na której dwa rzazy spotykają się nosi nazwę dna rzazu podcinającego. Powinna ona być idealnie pozioma i prostopadła (90°) do zamierzonego kierunku obalania. (59)

Rzaz ścinający

Rzaz ścinający wykonuje się od strony przeciwnej w stosunku do rzazu podcinającego i ma on być idealnie poziomy. Ustaw się z lewej strony drzewa i tnij dolną krawędzią prowadnicy, tzn. przy ciągnącym ruchu łańcucha.

Rzaz ścinający wykonuje się ok. 3–5 cm (1,5–2 cali) powyżej dolnej, poziomej płaszczyzny rzazu podcinającego. (60)

Ustaw zderzak (jeżeli takowy jest zamontowany) tuż za zawiasą. Podczas ścinki pilarka powinna pracować przy całkowicie otwartej przepustnicy. Powoli wprowadzaj łańcuch/prowadnicę w drzewo. Upewnij się, czy drzewo nie przechyli się w kierunku przeciwnym do zamierzonego kierunku obalania. W odpowiednio głęboki rzaz włóż klin lub dźwignię–obracak. (61)

Rzaz ścinający należy zakończyć równoległe do dna rzazu podcinającego tak, aby odległość między nimi wynosiła co najmniej 1/10 średnicy pnia. Nieprzecięta część pnia nazywana jest zawiasą.

Zawiasa prowadzi obalające się drzewo, tzn. nadaje mu kierunek podczas obalania. (62)

W przypadku za wąskiej zawiasy lub nieprawidłowego położenia rzazu podcinającego i ścinającego kontrola kierunku obalania jest niemożliwa. (63)

Gdy rzaz ścinający i podcinający są gotowe, drzewo zaczyna obalać się pod wpływem własnego ciężaru lub za pomocą klina lub dźwigni–obracaka. (64)

Zalecamy stosowanie prowadnic o długości przekraczającej średnicę pnia drzewa, by rzaz ścinający i podcinający można było wykonać tzw. "jednym cięciem". Odnośnie informacji dotyczących długości prowadnic zalecanych do posiadanego

modelu pilarki patrz wskazówki pod nagłówkiem "Dane techniczne". (65)

Istnieją metody ścinki drzew o średnicy pnia większej niż długość prowadnicy. Niosą one jednak ze sobą duże ryzyko powstania odbicia wskutek dotknięcia strefy odbicia prowadnicy do drzewa. (4)

Usuwanie drzewa źle obalonego

Ściąganie drzewa zawieszzonego

Obalanie na ziemię zawieszzonego drzewa jest bardzo niebezpieczne ó istnieje duże ryzyko powstania wypadku.

Nigdy nie próbuj ścinać przywalonego drzewa.

Nigdy nie pracuj w strefie zagrożenia spowodowanego przez ścięte drzewo, które zawisło. (66)

Najbardziej bezpieczną metodą jest użycie wciągarki.

- Zamontowana na traktorze (67)
- Przenośna (70)

Przerzynka naprężonych drzew i gałęzi

Przygotowania: Przed przystąpieniem do cięcia staraj się przewidzieć kierunek ruchu drzewa lub gałęzi po zwolnieniu naprężenia i ustal położenie naturalnego punktu przelamania (tzn. miejsca złamania, gdyby drzewo lub gałąź wygiąć mocniej).

Określ najbardziej bezpieczny sposób zwolnienia naprężenia i oceń czy jesteś w stanie to wykonać. W bardzo skomplikowanych sytuacjach najbezpieczniej jest zrezygnować z pracy pilarką i użyć wciągarki.

Rady ogólne:

Ustaw się tak, aby sprężynujące po uwolnieniu naprężenia drzewo/gałęzie nie dosięgły Cię. (71)

Wykonaj jeden lub kilka rzazów w punkcie przelamania lub w jego pobliżu. Wykonaj niezbędną ilość rzazów o odpowiedniej głębokości w celu zredukowania naprężenia i spowoduj przelamanie drzewa/gałęzi w punkcie przelamania. (69)

Naprężonych gałęzi lub drzew nie wolno przecinać jednym rzazem!

Jeżeli musisz przepiłować drzewo/gałęź, wykonaj 2–3 rzazy w odstępach co 3 cm i o głębokości 3–5 cm. (72)

Następnie piłuj głębiej, aż naprężenie drzewa/gałęzi ustąpi. (73)

Po ustąpieniu naprężenia piłuj drzewo/gałęź z przeciwnej strony.

Czynności w celu uniknięcia odbicia



OSTRZEŻENIE! Odbicie może powstać nagle, jest zwykle gwałtowne i polega zazwyczaj na odrzuceniu pilarki wraz z prowadnicą i łańcuchem do tyłu, w kierunku operatora. Jeśli znajdujący się w ruchu łańcuch dotknie do operatora, może to spowodować poważne obrażenia, nawet zagrażające życiu. Dlatego niezmiernie istotne jest zrozumienie przyczyn powstawania odbicia, umożliwiające operatorowi podjęcie kroków zapobiegających mu poprzez zachowywanie ostrożności i stosowanie prawidłowej techniki pracy.

Co to jest odbicie?

Odbicie jest to zjawisko powstające w chwili, gdy górna ćwiartka końcówki prowadnicy, tzw. strefa odbicia, natrafia na twardy przedmiot i pilarka wraz z prowadnicą zostaje nagle odrzucona do tyłu. **(4B)**

Odbicie powstaje zawsze w płaszczyźnie tnącej prowadnicy. Zazwyczaj pilarka i prowadnica zostają odrzucone do tyłu i do góry, w kierunku operatora. Pilarka może zostać odrzucona w kierunku zależnym od swego położenia w momencie, gdy strefa odbicia natrafia na twardy przedmiot.

Odbicie powstaje wyłącznie w momencie zetknięcia się strefy odbicia prowadnicy z twardym przedmiotem. **(4)**

Okrzesywanie



OSTRZEŻENIE! Większość wypadków wskutek odbicia zdarza się podczas okrzyszowania. Nie pracuj strefą odbicia prowadnicy. Zachowuj jak największą ostrożność i staraj się nie dotykać wierzchołkiem prowadnicy do kłody, gałęzi i innych przedmiotów. Zachowuj jak największą ostrożność mając do czynienia z gałęziami, które są naprężone. Sprężynując mogą one uderzyć cię tak, że stracisz panowanie, co może być przyczyną obrażeń.

Zapewnij sobie bezpieczną pozycję i możliwość bezpiecznego poruszania się podczas pracy. W trakcie okrzyszowania należy stać po lewej stronie leżącego drzewa. Trzymaj pilarkę blisko ciała, aby mieć nad nią pełną kontrolę. Jeśli to możliwe pozwól, aby cięża **(74)**

Podczas poruszania się operatora wzdłuż drzewa powinno się ono znajdować między nim i pilarką.

Przecinanie pnia na kłody

Patrz wskazówki podane pod rubryką Podstawowa technika ścinki.

Uwagi ogólne

Użytkownikowi wolno wykonywać tylko te czynności konserwacyjne i serwisowe, które są opisane w niniejszej instrukcji obsługi. Większe i bardziej skomplikowane prace powinny być wykonywane w autoryzowanym warsztacie serwisowym.

Przegląd, konserwacja i obsługa zespołów zabezpieczających pilarki



OSTRZEŻENIE! Zawsze odłączać piłę łańcuchową od zasilania przed montażem, konserwacją i/lub przeglądem.

Zauważ! Wykonywanie przy maszynie jakichkolwiek czynności serwisowych i napraw wymaga specjalnego przeszkolenia. Szczególnie dotyczy to zespołów zabezpieczających maszynę. Jeżeli maszyna nie spełnia któregoś z warunków objętych czynnościami kontrolnymi wyszczególnionymi poniżej, zalecamy oddać ją do warsztatu serwisowego.

Hamulec łańcucha i zabezpieczenie przed odbiciem

Kontrola zabezpieczenia przed odbiciem

- Upewnij się, czy zabezpieczenie przed odbiciem jest całe i czy nie występują na nim widoczne uszkodzenia, np. pęknięcia. **(75)**
- Przesuń dźwignię hamulca do przodu i z powrotem, aby sprawdzić, czy działa płynnie i czy jest bezpiecznie zamocowana do maszyny. **(76)**

Kontrola mechanizmu bezwładnościowego

- Trzymaj wyłączoną pilarkę nad pieńkiem lub nad innym stabilnym przedmiotem. Nie puszczając przedniego uchwytu, pozwól pilarce opaść pod własnym ciężarem na pieńek, obracając wokół tylnego uchwytu w kierunku pieńka.

Po uderzeniu końcówki prowadnicy w pniak, hamulec powinien się włączyć. (77)

Kontrola działania hamulca

- Aktywuj pilarkę. Upewnij się, czy łańcuch pilarki nie dotyka podłoża lub innego przedmiotu. Patrz wskazówki w części zatytułowanej "Włączanie i wyłączanie".
- Trzymaj pilarkę mocno oburącz, tak aby palce dokładnie obejmowały uchwyty. **(44)**
- Wciśnij dźwignię gazu do oporu i włącz hamulec łańcucha obracając nadgarstek lewej ręki w kierunku zabezpieczenia przed odbiciem. Nie zdejmuj dłoni z uchwytu przedniego. **Łańcuch powinien zatrzymać się natychmiast. (78)**

Blokada włącznika zasilania

- Sprawdź, czy manetka gazu jest zablokowana w położeniu biegu jałowego po zwolnieniu blokady manetki gazu. **(79)**
- Wciśnij blokadę manetki gazu i sprawdź, czy po zwolnieniu powraca w swoje położenie wyjściowe. **(80)**
- Sprawdź, czy manetka gazu i jej blokada poruszają się płynnie i czy sprężyny powrotnie działają prawidłowo. **(81)**
- Aktywuj pilarkę i wciśnij do oporu manetkę gazu. Zwolnij ją i sprawdź, czy łańcuch piły zatrzymał się.

Wychwytnik łańcucha

- Sprawdź, czy wychwytnik łańcucha nie jest uszkodzony i czy jest prawidłowo zamocowany do korpusu pilarki. **(82)**

Układ chłodzenia

W celu uzyskania możliwie najniższej temperatury pracy maszyna wyposażona jest w układ chłodzenia.

W skład układu chłodzenia wchodzi:

- 1 Wlot powietrza (pod spustem).
 - 2 Wentylator na silniku.
- Elementy układu chłodzenia należy czyścić szczotką raz w tygodniu, lub gdy zachodzi potrzeba – częściej. Zanieczyszczony lub zatkany układ chłodzenia powoduje przegrzanie, w konsekwencji czego następuje uszkodzenie maszyny.

KONSERWACJA

Plan konserwacji

Poniżej zamieszczono listę czynności konserwacyjnych, które należy wykonywać przy maszynie. Większość punktów omówiona została w rozdziale Konserwacja.

Każde użycie	Często	Czasami
Oczyść zewnętrzne powierzchnie maszyny.	Wyrównaj płaskim pilnikiem brzegi prowadnicy, aby zlikwidować powstający drut.	
Sprawdź, czy poszczególne części manetki gazu działają prawidłowo z uwagi na bezpieczeństwo. (Manetka gazu i jej blokada.)		Opróżnij zbiornik oleju i oczyść go w środku.
Oczyść hamulec łańcucha i sprawdź jego działanie z uwagi na bezpieczeństwo. Sprawdź, czy wychwytnik łańcucha nie jest uszkodzony, a w razie potrzeby wymień go na nowy.		Za pomocą sprężonego powietrza delikatnie przedmuchaaj urządzenie i otwory chłodzenia akumulatora.
W celu równomiernego zużycia należy prowadnicę codziennie obracać. Sprawdź, czy otwór smarujący znajdujący się w prowadnicy nie jest zapchany. Oczyść rowek prowadnicy.		
Sprawdź, czy do prowadnicy i łańcucha dochodzi wystarczająca ilość oleju.		
Sprawdź, czy na nitach i ogniwach łańcucha tnącego nie występują widoczne pęknięcia, czy łańcuch nie jest sztywny i czy nity i ogniwa nie są nadmiernie zużyte. Wymień w razie potrzeby.		
Naostrz łańcuch, sprawdź jego napięcie i stan, w jakim się znajduje. Sprawdź, czy kółko napędowe łańcucha nie jest nadmiernie zużyte, a jeśli to konieczne, wymień je na nowe.		
Oczyść wlot powietrza do maszyny.		
Sprawdź, czy śruby i nakrętki są dokręcone.		

DANE TECHNICZNE

Dane techniczne

	418EL	420EL
Silnik elektryczny		
Typ	Silnik serii AC	Silnik serii AC
Moc	1800W	2000 W
Zakres napięcia	230–240V	230–240V
Układ smarowania		
Typ pompy olejowej	Automatyczna	Automatyczna
Pojemność zbiornika oleju, w litrach	0,20	0,20
Masa		
Piła łańcuchowa bez prowadnicy i łańcucha, pusty zbiornik oleju łańcucha, kg	4,7	4,7
Emisje hałasu (Patrz uwaga 1)		
Poziom mocy akustycznej, mierzony dB (A)	101,9	101,9
Poziom mocy akustycznej, gwarantowany L_{WA} dB (A)	103	103
Poziomy hałas (patrz uwaga 2)		
Równoważny poziom ciśnienia akustycznego przy uchu operatora dB(A)	90,8	90,8
Równoważne poziomy wibracji, a h (patrz uwaga 3)		
Uchwyt przedni m/s^2	5,2	5,2
Uchwyt tylny m/s^2	3,9	3,9
Niepewność, odpowiednio K, m/s^2	1,5	1,5
Łańcuch/prowadnica		
Zalecana dł. prowadnicy, cale/cm	14/35	16/40
Użytkowa dł. prowadnicy, cale/cm	12.5/32	14/35.5
Typ zębaki napędowej/ilość zębów	Spur/6	Spur/6
Maksymalna prędkość łańcucha, m/s	14.5	14.5

Uwaga 1: Emisję hałasu do otoczenia zmierzono jako moc akustyczną L_{WA} , zgodnie z dyrektywą WE 2000/14/WE Załącznika V.

Uwaga 2: Równoważny poziom ciśnienia akustycznego, zgodny z ISO 22868, obliczany jest jako całkowita, czasowo wyważona energia dla różnych poziomów dźwięku w różnych warunkach pracy. Typowe rozproszenie statystyczne dla równoważnego poziomu ciśnienia akustycznego to odchylenie standardowe w wysokości 2,5 dB (A).

Uwaga 3: Poziom wibracji zgodnie z EN 60745–2–13. Odnotowane dane dla poziomu wibracji mają typowe rozproszenie statystyczne (odchylenie standardowe) w wysokości 1,5 m/s^2 . Deklarowane dane z pomiarów drgań w przypadku, gdy maszyna wyposażona jest prowadnicę o zalecanej długości oraz w zalecany typ łańcucha.



Ostrzeżenie! Poziomy wibracji występujące podczas pracy, mogą różnić się od wartości zadeklarowanych, co jest zależne od sposobu używania narzędzia. Operatorzy powinni zidentyfikować zagrożenia oraz zastosować środki ochrony osobistej tak, aby uzyskać odpowiednią ochronę (należy wziąć pod uwagę cały cykl operacyjny np. także czas, gdy urządzenie jest wyłączone lub pracuje na wolnych obrotach).


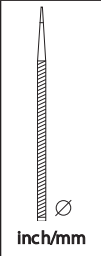
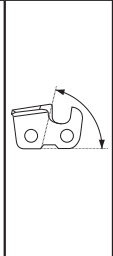
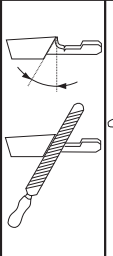
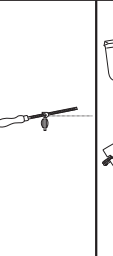
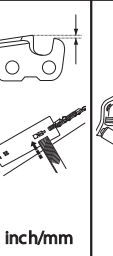

DANE TECHNICZNE

Zestawy prowadnica/łańcuch

Poniższe osprzęty tnące zatwierdzone są dla modeli Husqvarna 418 EL oraz 420 EL.

Model	Prowadnica				Łańcuch pilarki	
	Długość, cm/ cale	Podziałka, cale	Szerokość rowka, mm	Maks. ilość zębów na zębatce	Typ	Długość, ogniwa prowadzące (szt.)
418 EL	14 (35)	3/8	1,3	7T	Husqvarna H37	52
420 EL	16 (40)					56

Ostrzenie łańcucha tnącego i szablon

	 inch/mm				 inch/mm	
37	5/32 / 4,0	80°	30°	0°	0.025 / 0,65	5796536-01

Deklaracja zgodności WE

(Dotyczy tylko Europy)

Husqvarna AB, SE-561 82 Huskvarna, Szwecja, tel. +46-36-1 46500, niniejszym zapewnia, że przewodowe elektryczne piły łańcuchowe 418 EL i 420 EL od numerów seryjnych z 2016 roku (rok i numer seryjny, następujący po nim, są podane wyraźnie na tabliczce znamionowej) są zgodne z przepisami zawartymi w i DYREKTYWACH RADY:

- dyrektywie maszynowej **2006/42/WE** z 17 dnia maja 2006 r.
- dyrektywie **2014/30/UE** z dn. 26 lutego 2014 r., "dotyczącej kompatybilności elektromagnetycznej".
- dyrektywie **2000/14/WE** z dn. 8 maja 2000 r., "dotyczącej emisji hałasu do otoczenia".
- z 8 czerwca 2011 „dotyczy ograniczeń niektórych substancji niebezpiecznych” **2011/65/EU**.

Zastosowano następujące normy:

EN 60745-1:2009 + A11:2010, EN 60745-2-13:2009 + A1:2010, EN 55014-1:2006 + A1:2009 + A2:2011, EN 55014-2:2015, EN 61000-3-2:2014, EN 61000-3-3:2013

Zgłoszony organ:

Zatwierdzenie typu WE, zgodnie z wymogami określonymi w artykule 12, punkcie 3b dyrektywy maszynowej (2006/42/WE), wykonała organizacja **NB2140, DEKRA Testing and Certification GmbH**, Enderstraße 92b, 01277 Dresden, Niemcy. Zaświadczenia o próbach homologacyjnych dot. zgodności z normami WE, wg aneksu IX, opatrzone są numerami: 4815039.16001-1

Odnosnie informacji dotyczących emisji hałasu patrz rozdział Dane techniczne.

Dostarczona pilarka jest identyczna z egzemplarzem poddanym próbie homologacyjnej, dot. zgodności z normami WE.

Huskvarna, 1 września 2016 r.



Lars Roos, Szef ds. Rozwoju Produkcji

(Autoryzowany przedstawiciel Husqvarna AB oraz osoba odpowiedzialna za dokumentację techniczną.)

A SZIMBÓLUMOK MAGYARÁZATA

A gépen látható szimbólumok:

Az eredeti svéd kezelési útmutató fordítása.

VIGYÁZAT! A motorfűrészek veszélyesek lehetnek! Óvatlan vagy helytelen használatuk a kezelő vagy más személyek súlyos sérülését illetve halálos balesetét is okozhatja.

Olvassa el figyelmesen a használati utasítást, és győződjön meg róla, hogy megértette azt, mielőtt a gépet használatba veszi.

Viseljen mindig:

- Jóváhagyott védősisakot
- Hallásvédő
- Védőszemüveg vagy arcvédő maszk

Ez a termék megfelel a CE-normák követelményeinek.

A környezet zajszenyezése az Európai Gazdasági Közösség direktívája szerint. A gép zajkibocsátása a Műszaki adatok című fejezetben és a címkén szerepel.

Használat közben két kézzel kell fogni a láncfűrészrt.

Soha ne használja a láncfűrészrt egy kézzel tartva.

A vezetőlemez csúcsa semmilyen körülmények között ne érjen hozzá semmilyen tárgyhoz.

VIGYÁZAT! Ha a vezetőlemez csúcsa egy másik tárggyal kerül érintkezésbe, visszacsapódás következhet be, amely a vezetőlemez felfelé, és a gépkezelő irányába visszafelé löki. Ennek az eredménye súlyos személyi sérülés lehet.

A fűrészlánc forgásiránya és a vezetőlemez maximális hossza.



Tartsa távol a közelben tartózkodó embereket.



Beállítás és tisztítás előtt húzza ki a csatlakozódugót.



Elektromos áramütés veszélye.



Ha a kábel megsérült vagy elszakadt, azonnal húzza ki a csatlakozót az elektromos aljzattól.



Láncfék, aktiválva (jobb)
Láncfék, nem aktiválva (bal)



Láncolajbetöltő.



Környezetvédelmi jelzés. A terméken vagy a csomagoláson található szimbólum azt jelzi, hogy ezt a terméket nem szabad a háztartási hulladék közé helyezni. Ehelyett a megfelelő újrafeldolgozó pontra kell eljuttatni az elektromos és elektronikus berendezések hasznosítása érdekében.



Óvja az esőtől.



Kettős szigetelés



A gépen szereplő többi jel/címke egyes piacok specifikus vizsgáztatási követelményeire vonatkozik.

A SZIMBÓLUMOK MAGYARÁZATA

A használati utasításban található szimbólumok:

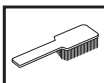
Szereléskor, ellenőrzéskor és karbantáskor mindig válassza le a gépet az elektromos hálózatról.



Használjon mindig megfelelő védőkesztyűt.



Rendszeres tisztítás szükséges.



Szemrevételezés.



A láncféknek a motorfűrész beindításakor bekapcsolt állapotban kell lennie.



VIGYÁZAT! Ha a vezetőlemez csúcsa egy másik tárggyal kerül érintkezésbe, visszacsapódás következhet be, amely a vezetőlemezt felfelé, és a gépkezelő irányába visszafelé löki. Ennek az eredménye súlyos személyi sérülés lehet.



A csomagolás tartalma:

Láncfűrész

Fűrészlánc

Vezetőlemez

Kezelői kézikönyv

Láncvédő tok

Az alábbi matricákat találja a gépen.



TARTALOMJEGYZÉK

Tartalomjegyzék

A SZIMBÓLUMOK MAGYARÁZATA

A gépen látható szimbólumok:	406
A használati utasításban található szimbólumok:	407
A csomagolás tartalma:	407

TARTALOMJEGYZÉK

Tartalomjegyzék	408
-----------------------	-----

BEVEZETÉS

Tisztelt vásárlónk!	409
---------------------------	-----

MI MICSODA?

Mi micsoda a motorfűrész?	409
---------------------------------	-----

ÁLTALÁNOS BIZTONSÁGI INTÉZKEDÉSEK

A szerszámmal kapcsolatos általános biztonsági figyelmeztetések	410
Az új fűrész használatbavétele előtti teendők	412
Fontos	413
Mindig próbáljon előrelátóan gondolkodni.	413
Személyi védőfelszerelés	414
A gép biztonsági felszerelése	414
Láncfék és biztonsági fékkar	414
Vágószerkezet	415

ÖSSZESZERELÉS

A vezetőlemez és a lánc felszerelése	419
--	-----

BEINDÍTÁS ÉS LEÁLLÍTÁS

Beindítás és leállítás	420
------------------------------	-----

MUNKATECHNIKA

Használat előtt:	421
Általános munkavédelmi utasítások	421
Hogyan kerüljük el a visszarúgást	424

KARBANTARTÁS

Általános tudnivalók	426
A motorfűrész biztonsági felszerelésének vizsgálata, karbantartása és szervizelése	426
Az orrkerék kenése	426
A hűtőrendszer	426
Karbantartási séma	427

MŰSZAKI ADATOK

Műszaki adatok	428
Vezetőlemez és lánc kombinációk	429
Fűrészlánc reszelése és élezősablonok	429
Termékazonossági EGK-bizonyítvány	429

BEVEZETÉS

Tisztelt vásárlónk!

Gratulálunk most vásárolt Husqvarna-termékéhez! A Husqvarna története egészen 1689-ra nyúlik vissza, amikor XI. Karl király a Husqvarna folyó partján gyárat építtetett muskétagyártás céljából. A gyárat a Husqvarna folyó partján elhelyezni logikus volt, mivel a folyót vízenergia termelésre használták és ennek következtében vízeróműként működött. A Husqvarna gyár több mint 300 éves fennállása során számtalan termék készült, a fafűtéses tűzhelyektől kezdve modern konyhaberendezésekig, varrógépekig, kerékpárokig, motorkerékpárokig, stb. 1956-ban készült el az első motoros fűnyíró, amelyet 1959-ben a motorfűrész követett. A Husqvarna ma ezen a területen működik.

A Husqvarna ma a világ egyik vezető, a minőséget és a teljesítményt előtérbe helyező gyártója az erdészeti és kerti termékek területén. A vállalat üzleti célkitűzése motor meghajtású termékek kifejlesztése, gyártása és marketingje az erdészeti és kerti felhasználás, valamint az építőipar számára. A Husqvarna célja továbbá, hogy ergonómia, felhasználóbarátság, biztonság és környezetvédelem szempontjából is elől járjon – ezért több részletet kifinomítva, tovább fejleszti termékeit ezeken a területeken.

Meggyőződésünk, hogy Ön sokáig elégedett lesz termékünk minőségével és teljesítményével. Azáltal, hogy nálunk vásárol, Ön szükség esetén professzionális javítási és szerviz-segítséget kap. Ha a vásárlás nem elismert viszonteladónál történt, forduljon a legközelebbi szervizműhelyhez.

Reméljük, elégedett lesz gépével, és hogy az sokáig segítőtársa lesz a munkában. Gondoljon arra, hogy ez a használati utasítás egy értékpapír. Tartalmát követve (használat, szerviz, karbantartás stb.) a gép élettartama, sőt másodkezes, használt értéke is jelentősen megnövelhető. Ha Ön eladja gépét, a használati utasítást is adja át az új tulajdonosnak.

Köszönjük, hogy Husqvarna terméket használ!

A Husqvarna AB folyamatosan dolgozik termékei továbbfejlesztésén, és ezért fenntartja a jogot arra, hogy többek között a termékek formáján és külsején előzetes tájékoztatás nélkül változtasson.

Mi micsoda a motorfűrész? (1)

- 1 Hátsó fogantyú
- 2 Kapcsológomb
- 3 Első fogantyú
- 4 Biztonsági fékkar
- 5 Vezetőlemez
- 6 Fűrészlanc
- 7 Szárnyas anya
- 8 Beállítócsavar/–tárcsa
- 9 Lánckerék burkolata
- 10 Hátsó kézvédő
- 11 Támasztókeröm
- 12 Olajsint–ellenőrző
- 13 Olajbetöltő sapkája
- 14 Működtetőbillentyű retesze
- 15 Láncfogó
- 16 Olajszivattyú beállítócsavarja
- 17 Láncvédő tok
- 18 Használati utasítás

ÁLTALÁNOS BIZTONSÁGI INTÉZKEDÉSEK

A szerszámmal kapcsolatos általános biztonsági figyelmeztetések



VIGYÁZAT! Olvassa el az összes biztonsági figyelmeztetést és az összes utasítást. A figyelmeztetések és az utasítások figyelmen kívül hagyása áramütést, tüzet és/vagy komoly sérülést okozhat.

FONTOS! Tegyen el minden figyelmeztetést és utasítást, mert a jövőben szüksége lehet rájuk. A "szerszám" kifejezés a figyelmeztetésekben a hálózatról működő (vezetékes) szerszámmra vagy az akkumulátorról (vezeték nélküli) működő szerszámmra vonatkozik.

A munkaterület biztonsága

- **Tartsa a munkaterületet tisztán és világítsa meg jól.** A zsúfolt és a sötét területek a balesetek melegágyai.
- **Ne működtesse a szerszámot robbanásveszélyes környezetben, pl. gyúlékony folyadékok, gázok vagy por jelenlétében.** A szerszám szikrát vethet, amely begyújthatja a port vagy a kipárolgást.
- **Tartsa távol a gyermekeket és a szemlélődőket a szerszám működtetése közben.** A figyelem elvonása miatt elvesztheti az uralmát a szerszám felett.

Elektromos biztonság

- **A szerszám dugaszának illeszkednie kell az aljzatba. Soha, semmilyen módon ne módosítsa a dugaszt. Ne használjon adapter dugaszt a földelt szerszámokhoz.** Az eredeti dugasz és az illeszkedő aljzat csökkenti az áramütés kockázatát.
- **Kerülje el az érintkezést a földelt felületekkel, pl. csövekkel, radiátorokkal, tűzhelyekkel és hűtőszekrényekkel.** Megnövekszik az áramütés veszélye, ha teste le van földelve.
- **Ne tegye ki a szerszámot esőnek, és ne tartsa azt nedves környezetben.** A szerszámba kerülő víz megnöveli az áramütés kockázatát.
- **Ne bánjon durván a kábellel. A kábelt ne használja a szerszám hordozására, húzására vagy a dugasz kihúzására.** Tartsa távol a kábelt a hőtől, olajtól, éles széléktől és mozgó alkatrészekről. A megsérült vagy összegabalyodott kábel megnöveli az áramütés kockázatát.
- **Ha kültérben használja a szerszámot, használjon kültéri használatra megfelelő hosszabbítókábelt.** A kültéri használatra megfelelő kábel csökkenti az áramütés veszélyét.
- **Ha a szerszámgépet feltétlenül nedves helyen kell használni, alkalmazzon életvédelmi relét (RCD) a táplálás védelme érdekében.** RCD használatával csökkenthető az áramütés kockázata.

Személyes biztonság

- **Legyen elővigyázatos, figyeljen arra, amit csinál, és használja a józan eszét a szerszám használatakor. Ne használja a szerszámot, ha fáradt, vagy ha gyógyszer, gyógykezelés vagy alkohol hatása alatt áll.** A szerszám működése közben egy pillanatra figyelmen kívül hagyás súlyos személyi sérülést okozhat.
 - **Használjon személyi védőfelszerelést. Mindig használjon szemvédőt.** A megfelelő környezetben a védőfelszerelések, mint a pormaszok, a nem csúszós védőcipő, kemény sapka és fülvédő, használata csökkent a személyi sérülések kockázatát.
 - **Kerülje el a véletlen indítást. Ellenőrizze, hogy a bekapcsoló gomb OFF állásban van, mielőtt csatlakoztatja az áramforrást és/vagy akkumulátort, felveszi vagy hordozza a szerszámot.** Ha újat a kapcsolón tartja, vagy ha áram alá helyezi a bekapcsolt gépet, akkor balesetet okozhat.
 - **Távolítson el minden beállító kulcsot, szerszámot, mielőtt bekapcsolná a gépet.** Ha a szerszám forgó alkatrészéhez egy kulcs vagy más szerszám csatlakozik, akkor személyi sérülést okozhat.
 - **Ne nyúljon át a gépen. Mindig megfelelően egyensúlyozzon és álljon a talajon.** Így jobban uralhatja a szerszámot váratlan helyzetekben.
 - **Öltözködjön megfelelően. Ne viseljen ékszereket, rövidnadrágot, szandált, illetve ne legyen mezítláb. Tartsa távol a haját, ruházatát és kesztyűjét a mozgó alkatrészekről.** A mozgó alkatrészek bekapathatják a laza ruhát, az ékszert vagy a hosszú haját.
 - **Ha a készülékhez csatlakoztatható porgyűjtő berendezés, akkor ellenőrizze, hogy ezek megfelelően csatlakoznak és működnek.** A porgyűjtő alkalmazása csökkenti a porral kapcsolatos veszélyeket.
- ## A szerszám használata és gondozása
- **Ne erőltesse a szerszámot. Használjon a feladathoz megfelelő szerszámot.** A megfelelő szerszám jobban és biztonságosabban elvégzi a feladatot olyan sebességgel, amilyenre azt tervezték.
 - **Ne használja a szerszámot, ha a kapcsoló nem kapcsolja ki vagy be.** Veszélyes, ha a szerszámot nem lehet a kapcsolóval vezérelni, ezért meg kell javíttatni.
 - **Húzza ki a dugaszt az áramforrásból és/vagy vegye ki az akkumulátort, ha bármilyen beállítást végez, kicserél egy tartozékot vagy tárolja a szerszámot.** Az ilyen megelőző biztonsági intézkedések csökkentik a szerszám véletlen elindításának veszélyét.
 - **A nem használt szerszámot tartsa távol a gyermekektől, és ne engedje, hogy olyan személyek működtessék a szerszámot, akik nem ismerik a gépet és ezeket az utasításokat.** A szerszámok képzetlen felhasználók kezében veszélyt jelentenek.
 - **Tartsa karban a szerszámokat. Ellenőrizze a mozgó alkatrészek hibás elhelyezkedését és rögzítését, az**

ÁLTALÁNOS BIZTONSÁGI INTÉZKEDÉSEK

alkatrészek sérülését, és minden olyan állapotot, amely hatással lehet a szerszám működésére. Ha sérült, javítsa meg a szerszámot használat előtt. Rengeteg balesetet okoznak a rosszul karbantartott szerszámok.

- Tartsa élesen és tisztán a vágószerszámokat. A megfelelően karbantartott, éles vágószerszámok kevésbé hajlamosak a beszorulásra, és könnyebb uralni őket.
- **A szerszámot, a tartozékokat és az alkatrészeket stb. ezen utasításokkal összhangban használja, vegye figyelembe a munkakörülményeket és az elvégzendő feladatot.** A szerszám a szándékoltól eltérő használata veszélyes helyzeteket teremthet.

Szerviz

- **A szerszámot csak képzett szerelő eredeti cserealkatrészekkel javíthatja.** Ez biztosítja, hogy a szerszám továbbra is biztonságos maradjon.

Láncfűrész – biztonsági figyelmeztetések

- **A láncfűrész használatakor minden testrészét tartsa távol a fűrészlánctól. A láncfűrész beindítása előtt győződjön meg róla, hogy a fűrészlánc semmihez sem ér hozzá.** A láncfűrész használatakor a fűrészlánc egy pillanatnyi figyelmen kívül hagyása is belekaphat ruházatába vagy testébe.
- **Mindig fogja szilárdan a motorfűrész, a jobb kézzel a hátsó, bal kézzel az elülső fogantyút.** Soha ne cserélje fel a kezét, mert ez növeli a személyi sérülés veszélyét.
- **A szerszámgépet kizárólag a szigetelt fogófelületnél tartsa, mert a fűrészlánc belevághat a rejtett kábelekre vagy a saját zsinórjába.** Ha a fűrészlánc feszültség alatt álló vezetékkel érintkezik, a gép bizonyos fémrészei is feszültség alá kerülnek, és így a kezelőjét áramütés érheti.
- **Viseljen védőszemüveget és fülvédőt. További biztonsági felszerelés használata is javasolt a fej, kézfej, láb és lábfej védelmére.** A megfelelő védőruházattal mérsékelhető az elrepülő törmelék vagy a fűrészlánc véletlen érintése okozta személyi sérülés.
- **Ne használja a láncfűrész fent a fán.** Ha fán használja a láncfűrész, az személyi sérülést okozhat.
- **Mindig gondoskodjon a megfelelő alaplattól, és csak stabil, biztonságos és vízszintes felületen állva használja a láncfűrész.** Sikos vagy instabil felületen, például létrán állva elvesztheti egyensúlyát vagy uralmát a láncfűrész felett.
- **Feszültség alatt álló ág vágásakor számoljon a visszacsapódás lehetőségével.** A farostok feszültségének megszűnésekor az ág a kezelőnek csapódhat, illetve úgy mozdulhat, hogy a kezelő elveszíti uralmát a láncfűrész felett.
- **Bokrok és fiatal fák vágása különös körültekintést igényel.** A vékony anyag belekaphat a fűrészláncba, és a kezelőnek csapódhat, vagy kimozdíthatja a kezelőt az egyensúlyából.

- **A láncfűrész a kezében mindig kikapcsolt állapotban, testétől elfordítva hordozza. A láncfűrész mindig felhelyezett vezetőlemez-burkolattal szállítsa vagy tegye el.** A láncfűrész helyes kezelésével csökkenthető a mozgásban lévő fűrészlánc véletlen érintésének valószínűsége.
- **Kövesse a kenésre, láncfeszítésre és tartozékcserére vonatkozó utasításokat.** Ha a fűrészlánc feszessége vagy kenése nem megfelelő, akkor a lánc elszakadhat, illetve nagyobb a veszélye a visszarúgásnak.
- **A fogantyúkat tartsa szárazon, tisztán, olaj- és zsírmentesen.** A zsíros, olajos fogantyú csúszik, így elvesztheti uralmát a gép felett.
- **Csak fát vágjon. Ne használja a láncfűrész a rendeltetésének nem megfelelő célra. Például: ne vágjon a láncfűrészrel műanyagot, falazatot vagy nem fából készült építőanyagot.** A láncfűrésznek a rendeltetésétől eltérő használata veszélyes helyzeteket idézhet elő.
- Kezdő felhasználóknak nagyon ajánlott fűrészállványon vagy hasonló támasztékon gyakorolni a rönkvágást.

A visszarúgás okai és megelőzése

- Ha a vezetőlemez csúcsa egy másik tárggyal kerül érintkezésbe, vagy ha az összezáródó fa becsipíti a fűrészláncot, visszarúgás következhet be. A csúcsnak egy másik tárggyal való érintkezése bizonyos esetekben heves reakció válthat ki, felfelé és a kezelő felé dobva a vezetőlemez. Ha a vezetőlemez felső részén becsipődik a fűrészlánc, a vezetőlemez hirtelen a kezelő felé lökődhet. A kezelő mindkét reakció esetén elveszítheti uralmát a fűrész felett, aminek súlyos személyi sérülés lehet a következménye. Ne hagyatkozzon kizárólag a fűrészbe épített biztonsági eszközökre. A láncfűrész felhasználójaként lépéseket kell tennie a vágási munkálatok baleset- és sérülésmentessége érdekében. A visszarúgás a gép helytelen használatának, illetve a nem megfelelő eljárás és körülmények következménye. Az alábbi ismertetett óvintézkedésekkel elkerülhető:
- **Stabilan, két kézzel tartsa a láncfűrész, ujjai szilárdan kulcsolódjanak a fogantyúkra. Test- és kártartása olyan legyen, hogy ellen tudjon állni a visszarúgási erőnek.** A megfelelő óvintézkedések megtétele esetén a kezelő ellenőrzése alatt tudja tartani a visszarúgási erőket. Ne engedje el a láncfűrész.
- **Ne becsülje túl a képességeit, és sohasem vágjon vállmagasság fölött.** Így egyszerűbben megakadályozhatja, hogy a csúcs véletlenül hozzáérjen valaminez, és váratlan helyzetben könnyebben megőrizheti uralmát a láncfűrész felett.
- **Kizárólag a gyártó által meghatározott vezetőlemezt és láncot használja cserealkatrészként.** Nem megfelelő csere- vezetőlemez vagy -lánc használata láncszakadást, illetve visszarúgást okozhat.
- **Kövesse a gyártó láncfűrészre vonatkozó élezési és karbantartási utasításait.** A mélységhatároló

ÁLTALÁNOS BIZTONSÁGI INTÉZKEDÉSEK

magasságának csökkenése hevesebb visszarúgást okozhat.

Elektromos biztonság

- Olyan érintésvédelmi relét javasolt használni, amelyek kapcsolási árama legfeljebb 30 mA. 100 százalékos biztonság még érintésvédelmi relé használata esetén sem garantálható, ezért mindenkor a biztonságos munkavégzési gyakorlatokat kell követni. Az érintésvédelmi relét minden használat előtt ellenőrizze.
- A használat előtt ellenőrizze a kábelt, és kereszen rajta sérüléseket, illetve az előregedés jeleit. Ha a kábelen hibát talál, cseréltesse ki egy hivatalos szervizben.
- Ha az elektromos kábelek sérültek vagy elhasználódtak, ne használja a terméket.
- Ha a kábel szakadt, vagy a szigetelése sérült, azonnal válassza le a készüléket az elektromos hálózatról. Az elektromos kábelt ne érintse meg, amíg ki nem húzta a készülék csatlakozóját az aljzatból. A szakadt vagy sérült kábel javításával ne kísérletezzen. Vigye a terméket egy hivatalos szervizbe, és cseréltesse ki a kábelt egy eredeti pótkábele.
- Mindig ügyeljen rá, hogy a kábel/hosszabbítókábel a munkavégző személy mögött legyen, és ne jelentsen veszélyforrást sem a termék használója, sem mások számára, valamint győződjön meg róla, hogy a kábel munka közben nem sérülhet meg (túlzott hőhatás, éles tárgyak vagy éles szélek, olaj stb. miatt).
- Úgy helyezze el a kábelt, hogy a munka közben ne akadjon bele az ágakba vagy más tárgyakba.
- Mielőtt bármilyen dugót, kábelcsatlakozót vagy hosszabbítókábelt leválasztana, mindig kapcsolja ki a gépet.
- Mielőtt a kábelt tárolás céljából feltekercselné, kapcsolja ki a készüléket, húzza ki a dugót az aljzatból, és ellenőrizze, nem sérült vagy kopott-e a tápkábel. A sérült kábel javításával ne kísérletezzen. Vigye a terméket egy hivatalos szervizbe, és cseréltesse ki a kábelt.
- Ha a gépet bármilyen rövid időre is őrizetlenül hagyja, válassza le az elektromos hálózatról.
- A kábelt mindig gondosan tekerje fel, ügyelve arra, hogy ne csavarodjon meg.
- Csak a termék adattábláján feltüntetett feszültségű, váltóáramú hálózathoz csatlakoztassa a gépet.
- A lánccűrész az EN60745-1 és 2-13 szabványok szerinti kettős szigeteléssel van ellátva.
- **Ügyeljen rá, hogy a hosszabbítókábel jó állapotú legyen.** A használat előtt ellenőrizze a hosszabbítókábelt, és a sérült kábelt cserélje ki. Ne használjon sérült kábelt. Csak kifogástalan, törésektől és repedésektől mentes szigetelésű kábelt használjon. A csatlakozódugók kifogástalan állapotára is ügyeljen. A sérült hosszabbítókábel megnöveli az áramütés kockázatát.
- **A használt áramkörnek vagy aljzatnak rendelkeznie kell érintésvédelmi relével.** A kereskedelmi forgalomban kapható, beépített

érintésvédelmi relével ellátott aljzatok is használhatók a biztonság fokozásához. Rendszeresen ellenőrizze a fűrészlánccokat, és amennyiben sérülést talál rajtuk, javíttassa meg őket hivatalos szakszervizben.

Kábelek

- A hosszabbítókábeleket a hivatalos szervizből szerezheti be.
- Csak a jóváhagyott hosszabbítókábeleket használja.
- Csak olyan hosszabbítókábeleket használjon, amelyeket kültéri használatra terveztek, és megfelelnek a H07 RN-F szabványnak vagy az IEC 60245 66-os specifikációjának.

Az új fűrészhelyezés használatbavétele előtti teendők

- Olvassa el figyelmesen a használati utasítást.
- Töltse után a lánccolajot. Lásd „A lánccolaj utánpótlása” című fejezetben szereplő utasításokat.
- Ne használja a motorfűrészt, mielőtt a fűrészlánc elegendő lánccenő olajat nem kapott. Lásd a Vágószerkezet kenése című fejezetben szereplő utasításokat.
- Ellenőrizze a vágószerkezet felszerelését és beállítását. Lásd az Összeszerelés című fejezetben szereplő utasításokat.
- Hosszú távon a tartós zajártalom maradandó halláskárosodást okozhat. Ezért mindig használjon megfelelő zaj elleni fülvédőt.
- A fűrészt $-20\text{ }^{\circ}\text{C}$ és $+40\text{ }^{\circ}\text{C}$ közötti hőmérsékleten történő használatra tervezték.



VIGYÁZAT! A gép eredeti kivitelezésén a gyártó cég engedélye nélkül semmilyen módosítást sem szabad végezni. Használjon mindig eredeti pótalkatrészeket. Nem engedélyezett módosítások és/vagy pótalkatrészek komoly sérülésekhez vagy halálos balesetekhez vezethetnek.



VIGYÁZAT! A motorfűrészhelyezés használatbavétele esetén veszélyes szerszám lehet, amely komoly, sőt halálos sérüléseket is okozhat. Nagyon fontos, hogy elolvassa és megértse a használati utasítás tartalmát.

ÁLTALÁNOS BIZTONSÁGI INTÉZKEDÉSEK



VIGYÁZAT! A gép működés közben elektromágneses mezőt hoz létre. Ez bizonyos körülmények esetén hatással lehet az aktív vagy passzív orvosi implantátumokra. A súlyos vagy halálos sérülés kockázatának csökkentése érdekében azt javasoljuk, hogy az orvosi implantátumot használó személyek a gép alkalmazása előtt kérjék ki orvosuk vagy az orvosi implantátum gyártójának tanácsát.



VIGYÁZAT! A láncolajgózók és a por hosszas belégzése veszélyeztetheti az egészséget.

Fontos

FONTOS!

Ez a faépítő láncfűrész álló fák koronájának metszésére, bontására szolgál.

Csak a "Műszaki adatok" fejezetben ajánlott vezetőlemez-fűrészlánc-kombinációkat használja.

Soha ne használja a gépet, ha fáradt, ha alkoholt fogyasztott, vagy ha látását, ítélőképességét vagy mozgáskoordinációját befolyásoló gyógyszert vett be.

Viseljen személyi védőfelszerelést. Lásd a Személyi védőfelszerelés című fejezetben szereplő utasításokat.

Ne változtassa meg a gép eredeti kivitelét, és ne használja a gépet, ha láthatóan valaki más módosításokat hajtott végre rajta.

Soha ne használjon hibás gépet, akkumulátort vagy akkumulátortöltőt. Végezze el a jelen használati utasításban előírt ellenőrzési, karbantartási és szervizműveleteket. Bizonyos karbantartási és szervizmunkákat szakembernek kell végrehajtania. Lásd a „Karbantartás” című fejezetben szereplő utasításokat.

Soha ne használjon más tartozékot, mint az ebben a használati utasításban javasoltakat. Lásd a Vágószerkezet és a Műszaki adatok című fejezetekben szereplő utasításokat.

FIGYELEM! A repülő tárgyak által okozott sérülések elkerülése érdekében mindig viseljen védőszemüveget vagy -maszkot. A láncfűrész nagy erővel képesek elreptetni tárgyakat, például faszilánkokat vagy kisebb fadarabokat. Ennek az eredménye súlyos sérülés, főleg szemsérülés lehet.



VIGYÁZAT! A hibás vágóberendezés vagy a helytelen vezetőlemez-lánc-kombináció növeli a visszacsapódás kockázatát! Csak az ajánlott vezetőlemez-lánc-kombinációkat használja, és tartsa be a feltöltésre vonatkozó utasításokat. Lásd a "Műszaki adatok" című fejezetben található útmutatást.

Mindig próbáljon előrelátóan gondolkodni.

Lehetetlen a láncfűrész használatakor előforduló összes elképzelhető helyzetet ismertetni. Mindig megfontoltan és előrelátóan tevékenykedjen. Kerülje az olyan helyzeteket, amelyek saját megítélése szerint meghaladják a képességeit.

(2) Ha a jelen útmutató elolvasása után is bizonytalannak érzi magát az üzemeltetési eljárásokkal kapcsolatban, a folytatás előtt kérje ki szakértő véleményét. Ha a fűrész használatáról kérdései vannak, nyugodtan forduljon a kereskedőhöz vagy hozzánk. Szívesen állunk rendelkezésére, hogy tanácsot és segítséget nyújtsunk a fűrész hatékony és biztonságos használatához. Ha lehet, végezzen el egy, a láncfűrész használatával kapcsolatos tanfolyamot. Az oktatási

ÁLTALÁNOS BIZTONSÁGI INTÉZKEDÉSEK

anyagokról és tanfolyamokról a kereskedő, az erdészeti iskolák vagy a könyvtárak tudnak tájékoztatást adni.

Folyamatosan dolgozunk a berendezések és a technológia fejlesztésén – a fejlesztések fokozzák a biztonságot és a hatékonyságot. Érdeklődjön rendszeresen a kereskedőnél, hogy megtudhassa, milyen előnyöket nyújthatnak az Ön számára az időközben megvalósított új funkciók.

Személyi védőfelszerelés



VIGYÁZAT! A legtöbb baleset úgy történik a motorfűrészsel, hogy a lánc megsérti a kezelőt. Amikor a gépet használja, viseljen mindig jóváhagyott személyi biztonsági felszerelést. A személyi biztonsági felszerelés nem küszöböli ki a sérülések kockázatát, de csökkenti a sérülés mértékét, ha bekövetkezik a baleset. A megfelelő felszerelés kiválasztásához kérje kereskedő segítségét.

Viseljen mindig:

- Jóváhagyott védősisakot
- Hallásvédő
- Védőszemüveg vagy arcvédő maszk
- Védőbetétes kesztyű
- Vágásbiztos nadrág
- Használjon megfelelő karvédőt.
- Védőbetétes csizma, acéllemez lábujjvédővel és csúszásgátló talppal
- Mindig legyen a közelben elsősegélykészlet.
- Tűzoltókészülék és lapát

A ruháknak általában testhezállónak kell lenniük, anélkül, hogy akadályoznák a mozgást.

FONTOS! A vezetőlemezről, a láncról vagy más helyekről szikrák pattanhatnak ki. Szükség esetére mindig tartson a keze ügyében tűzoltó- felszerelést. Így segíthet az erdőtűzek megelőzésében.



VIGYÁZAT! A fán végzett munka során különleges vágási és munkavégzési technikákat kell alkalmazni, amelyek szabályait a személyi sérülés fokozott veszélye miatt feltétlenül be kell tartani.

A gép biztonsági felszerelése

Ez a szakasz a gép biztonsági funkcióit és azok működését ismerteti. Az ellenőrzésről és a karbantartásról a "Láncfűrész biztonsági berendezéseinek ellenőrzése, karbantartása és szervizelése" című fejezet tartalmaz tudnivalókat. A gép részegységeinek helyét lásd a "Mi micsoda?" című fejezetben.

Ha a gép karbantartását nem megfelelően végzik, illetve a javítási és szervizmunkákat nem képzett szakemberrel végeztetik el, a gép balesetveszélyessé válhat és várható élettartama is csökkenhet. További információért forduljon a legközelebbi szakszerviz munkatársaihoz.



VIGYÁZAT! Soha ne használja a gépet hibás biztonsági felszerelésekkel. A biztonsági felszerések ellenőrzést és karbantartást igényelnek. Lásd az útmutatást a "Láncfűrész biztonsági berendezéseinek ellenőrzése, karbantartása és szervizelése" című fejezetben. Ha a gép nem felel meg az összes ellenőrzésen, vigye el javításra szervizbe.

Láncfék és biztonsági fékkar

A láncfűrészben láncfék van, amelynek feladata a lánc megállítása visszacsapódás esetén. A láncfék ugyan csökkenti a balesetek kockázatát, megakadályozni azonban csak Ön tudja azokat. **(3)**

Használja elővigyázattal a láncfűrész, és gondoskodjon arról, hogy a vezetőlemez visszarúgási zónájába ne kerüljenek tárgyak. **(4)**

- A láncfék manuálisan aktiválható (bal kézzel).
- A fék akkor lép működésbe, amikor az első kézvédőt előretolja.
- Ez a mozdulat egy rugós szerkezetet hoz működésbe, amely leállítja a csillagkereket.
- A biztonsági fékkart nemcsak arra tervezték, hogy működésbe hozza a láncfékét. Egy másik fontos biztonsági feladata megakadályozni azt, hogy a lánc a bal kézhez érjen, ha az első fogantyú kicsúszna a kezéből.
- A láncfék kiengedéséhez a fékkart hátra, az első fogantyú felé kell húzni.
- A láncféknek a motorfűrész beindításakor bekapcsolt állapotban kell lennie.
- A láncfékét indításakor, illetve kisebb távolságokon történő áthelyezéskor "parkolófékként" használhatja, így megakadályozhatja a baleseteket, ha fennáll annak kockázata, hogy a lánc egy közelben levő személyt vagy tárgyat talál el. **(5)**
- A visszarúgás nagyon hirtelen és heves lehet. A legtöbb visszarúgás azonban enyhébb jellegű, és nem mindig hozza működésbe a láncfékét. Ilyenkor határozottan kell tartani a láncfűrész és nem kiengedni azt a kézből.
- A láncfék kézi aktiválása a visszarúgás erejétől, valamint attól függ, hogy a fűrész milyen helyzetben áll ahhoz a tárgyhoz képest, amely a vezetőlemez visszarúgási zónájába ér.
- Ha a visszarúgás kevésbé heves, és a vezetőlemez visszarúgási zónája közelebb van a kezelőhöz, akkor a féket a bal kéz elmozdulása fogja működésbe hozni. **(6)**
- A fa döntésekor a bal kéz olyan helyzetben van, amely nem teszi lehetővé a láncfék manuális működésbe

ÁLTALÁNOS BIZTONSÁGI INTÉZKEDÉSEK

hozását. Ilyen fogásnál, amikor a bal kéz úgy helyezkedik el, hogy ne befolyásolhassa az első kézvédő mozgását, a láncféket csak a tehetetlenségi erő tudja működésbe hozni. (7)

A kezem mindig működésbe hozza a láncféket visszacsapódás esetén?

Nem. A visszacsapódás-védő előre történő elmozdításához kifejezetten erőt kell kifejteni. Ha a kéz csak könnyedén érinti a visszacsapódás-védőt, vagy ha csak csúszik rajta, előfordulhat, hogy az erő nem elég a láncfék kioldásához. Munka közben mindenképpen fogja erősen a láncfűrész fogantyúját. Ha így használja, és visszacsapódás történik, előfordulhat, hogy Ön egyáltalán nem engedi el az első fogantyút, és nem hozza működésbe a láncféket, vagy esetleg a láncfék addig nem lép működésbe, amíg a fűrész jelentős mértékben ki nem mozdul. Ilyen helyzetben előfordulhat, hogy a láncfék nem tudja leállítani a láncot, mielőtt az eltalálná Önt.

Munka közben bizonyos helyzeteknél előfordulhat, hogy a kéz nem éri el a visszacsapódás-védőt a láncfék működésbe hozásához, például amikor a fűrész fadöntési helyzetben van.

A láncfék tehetetlenségi mechanizmusa minden esetben működésbe lép visszacsapódásnál?

Nem. Mindenekelőtt a féknek működőképesnek kell lennie. Másrészt, a visszacsapódásnak elég erősnek kell lenni ahhoz, hogy működésbe hozza a láncféket. Ha a láncfék túl érzékeny lenne, minden esetben működésbe lépne, és az zavarná a munkavégzést.

A láncfűrész mindig megvéd a sérülésektől, ha visszacsapódás történik?

Nem. Egyrészt, a féknek mindenekelőtt működőképesnek kell lennie ahhoz, hogy a kívánt védelmet tudja nyújtani. Másrészt, a fent leírtaknak megfelelően működésbe kell hozni, hogy visszacsapódás esetén leállítsa a fűrészláncot. Harmadrészt, a láncféket működésbe lehet hozni, de ha a vezetőlemez túl közel van a kezelőhöz, előfordulhat, hogy a féknek nem sikerül lelassítania és leállítania a láncot, mielőtt az eltalálja Önt.

Csak a kezelő és a helyes munkamódszerek küszöbölhetik ki a visszacsapódást és az azzal járó kockázatokat.

Kapcsológomb retesze

A kapcsológomb retesze úgy van kialakítva, hogy megakadályozza a gomb véletlen megnyomását. Amikor megnyomja a kapcsológomb reteszt (A) (azaz megfogja a fogantyút), azzal kioldja a kapcsológombot (B). Amikor elengedi a fogantyút, a kapcsológomb és annak retesze egyaránt visszaáll az eredeti állásába. (8)

Láncfogó

A láncfogót arra a célra tervezték, hogy felfogja a láncot, ha az elszakad vagy leugrik. Ez nem történhet meg, ha a láncfeszesség megfelelő (lásd az Összeszerelés című fejezetben szereplő utasításokat), valamint ha a vezetőlemez

és a lánc szerveze és karbantartása is megfelelő (lásd az Általános munkavédelmi utasítások című fejezetben szereplő utasításokat). (9)

Jobbkézvédő

Azon kívül, hogy a kezét az elszakadó vagy leugró láncról védi, a jobbkézvédő azt is megakadályozza, hogy az ágak és a gallyak zavarják a hátsó fogantyút fogó jobb kezét. (10)

Rezgés

Keményfa vágásokor (a legtöbb lombhullató fa ilyen) több rezgés keletkezik, mint puhafa vágásokor (a túlelűlék nagy része). Életlen vagy nem megfelelő lánc (nem megfelelő típusú vagy helytelenül élezett) növeli a vibrációs szintet.



VIGYÁZAT! A gép eredeti kivitelésén a gyártó cég engedélye nélkül semmilyen módosítást sem szabad végezni. Használjon mindig eredeti pótkatrészeket. Nem engedélyezett módosítások és/vagy pótkatrészek komoly sérülésekhez vagy halálos balesetekhez vezethetnek.



VIGYÁZAT! Az erős rezgés miatt a vérkeringési zavarokban szenvedő személyeknél ér- vagy idegsérülések léphetnek fel. Forduljon orvoshoz, ha olyan tüneteket tapasztal, amelyek az erős rezgés hatására jöhetnek létre. Ezek a tünetek többek között zibbadás, érzéskiesés, bizsergés, szúró érzés, fájdalom, erőtlenység, a bőr színének vagy felületének megváltozása. A tünetek többnyire az ujjakban, a kézben vagy a csuklóban jelentkeznek. Az alacsony külső hőmérséklet súlyosbíthatja a tüneteket.

Vágószerkezet

Ez a fejezet leírja, hogy hogyan válassza ki és tartsa karban a vágószerkezetet, ahhoz, hogy:

- Csökkentse a visszarúgás veszélyét.
- Csökkentse a fűrészlánc szakadásának vagy megugrásának veszélyét.
- Érjen el optimális vágási teljesítményre.
- Növelje a vágószerkezet élettartamát.
- Kerülje el a rezgésszint növekedését.

Általános szabályok

- **Csak az általunk javasolt vágószerkezet használja!** Lásd a "Műszaki adatok" című fejezetben található útmutatást.
- **Tartsa a lánc fogait éles állapotban. Kövesse utasításainkat, és használja az általunk javasolt reszelőslablont.** Megsérült vagy hibásan kiélezett lánc növeli a baleset veszélyét.

ÁLTALÁNOS BIZTONSÁGI INTÉZKEDÉSEK

- **Állítsa be a mélységhatároló megfelelő távolságát! Tartsa be az útmutatásokat, és használja a javasolt mélységhatároló sablont.** A túl nagyra beállított távolság növeli a visszacsapódás kockázatát. **(18)**
- **Tartsa a láncot feszesen!** A nem megfelelő feszességű lánc könnyebben leugrik, és a vezetőlemez, a lánc és a csillagkerék túlzott kopásához is vezet. **(23)**
- **Tartsa a vágószerszemet jól megkent és megfelelően karbantartott állapotban!** Egy elégtelenül olajozott lánc hajlamosabb a szakadásra és a leugrásra, és a vezetőlemez, a lánc és a csillagkerék túlzott kopásához is vezet.

A visszacsapódás minimálisra csökkentésére tervezett berendezés



VIGYÁZAT! A hibás vágóberendezés vagy a helytelen vezetőlemez–lánc-kombináció növeli a visszacsapódás kockázatát! Csak az ajánlott vezetőlemez–lánc-kombinációkat használja, és tartsa be a feltöltésre vonatkozó utasításokat. Lásd a "Műszaki adatok" című fejezetben található útmutatást.

A visszarúgás elkerülésének egyetlen módja az, ha vigyázunk arra, hogy a vezetőlemez visszarúgási zónájába soha ne kerüljön tárgy.

Azártal, hogy "beépített" visszarúgásvédelemmel rendelkező láncot használjunk, és hogy a láncot éles és jól karbantartott állapotban tartjuk, csökkenthetjük a visszarúgás hatását.

Vezetőlemez

Minél kisebb a vezetőlemez csúcának sugara, annál kisebb a visszacsapódás kockázata.

Fűrészlánc

A fűrészlánc egy bizonyos számú láncszemből áll, amelyeket standard és kis visszarúgású változatban lehet kapni.

FONTOS! Egyetlen láncfűrész sem küszöböli ki teljesen a visszacsapódás veszélyét.



VIGYÁZAT! A forgó fűrészlánc megérintése rendkívül súlyos sérüléseket okozhat.

Néhány, a vezetőlemezt és a láncot meghatározó jellemző

A láncberendezés összes biztonsági funkciója működésének fenntartása érdekében a kopott és sérült vezetőlemez–lánc-kombinációkat cserélje le a Husqvarna által ajánlott pengére és láncre. Az általunk ajánlott vezetőlemez–lánc-kombinációkkal kapcsolatos tudnivalókat a "Műszaki adatok" című fejezetben találja.

Vezetőlemez

- Hossz (tum/cm) **(12)**
- Az orrkerék fogainak száma (T). **(11)**
- Fűrészláncosztás (=pitch) (tum). A vezetőlemez orrkeréke és a hajtókerék fogai közötti távolságnak igazodnia kell a meghajtószemek közötti távolsághoz. **(13)**
- A meghajtószemek száma (db). A meghajtószemek számát a vezetőlemez hossza, a láncosztás és az orrkerék fogainak száma határozza meg. **(15)**
- A vezetőlemez nyomszélessége (tum/mm). A vezetőlemez nyomszélességének igazodnia kell a meghajtószemek vastagságához.
- Olajozónyílás és a láncfeszítő csapszeg nyílása. A vezetőlemeznek igazodnia kell a motorfűrész kivitelezési változatához. **(14)**

Fűrészlánc

- Fűrészláncosztás (=pitch) (tum) **(13)**
- A meghajtószem vastagsága (mm/tum) **(16)**
- A meghajtószemek száma (db) **(15)**

A lánc élezése és a mélységhatároló távolságának állítása



VIGYÁZAT! Viseljen mindig kesztyűt amikor a lánccal dolgozik, hogy védje a kezét a sérülésektől.

Általános tudnivalók a vágófogak kiélezéséről

- Soha ne használjon életlen láncot. Ha a lánc életlen, nagyobb nyomást kell kifejteni a pengére, hogy átvágja a fát, és a vágások is nagyon kicsik lesznek. Ha nagyon életlen a fűrészlánc, akkor a gép nem is tud vágni. Ilyenkor csak fűrészpor termelődik.
- Az éles lánc könnyen behatol a fába, és hosszú, vastag vágásokat készít. **(17)**

A lánc vágórészét vágószemnek nevezik, ez a vágófogból (A) és a mélységhatárolóból (B) áll. A vágásmélységet e két részegység magasságkülönbsége határozza meg. **(18)**

A vágófogak élezésekor négy fontos tényezőt kell szem előtt tartani.

- 1 Élezési szög **(19)**
- 2 Vágószög **(20)**
- 3 A reszelő állása **(21)**
- 4 A körszelvényű reszelő átmérője **(22)**

A megfelelő felszerelés nélkül nagyon nehéz az élezés. Javasoljuk mélységhatároló sablonunk használatát. Ez segítséget nyújt ahhoz, hogy a visszacsapódást a legnagyobb mértékben csökkentse, és a lánccal a legjobb vágási teljesítményt érje el.

ÁLTALÁNOS BIZTONSÁGI INTÉZKEDÉSEK

A lánc élezésével kapcsolatos tudnivalókat a "Műszaki adatok" című fejezetben találja.



VIGYÁZAT! Az élezésre vonatkozó utasításoktól való eltérés nagyban növeli a visszacsapódás kockázatát.

A vágófogak élezése

A vágófogak élezéséhez hengeres és laposreszelő szükséges. A láncfűrészhez ajánlott reszelő és sablon méretével kapcsolatos tudnivalókat a "Műszaki adatok" című fejezetben levő útmutatás tartalmazza.

- Ellenőrizze, hogy a lánc feszes-e. A lazaság oldalirányban instabillá teszi a láncot, amely megnehezíti a megfelelő élezést. **(23)**
- A vágófogat mindig belülről kifelé haladva élezze, csökkentve a nyomást a reszelő visszahúzásakor. Először élezze ki az egyik oldalról a fogakat, azután pedig fordítsa meg a motorfűrészét és élezze ki a fogakat a másik oldalról. **(19)**
- Reszelje a fogakat egyforma méretűre. Amikor a vágófogak hosszanti mérete 4 mm-re (5/32") csökken, akkor a lánc elhasználódott és ki kell cserélni.

Általános tudnivalók a mélységátjáról távolságának beállításáról

A vágófogak élezésével a mélységátjáról beállítása csökken. Az optimális vágási teljesítmény fenntartásához a mélységátjárót az ajánlott magasságig vissza kell reszelni. A mélységátjáról távolságával kapcsolatban az adott láncfűrészre vonatkozó tudnivalókat a "Műszaki adatok" című fejezetben találja. **(24)**



VIGYÁZAT! A visszacsapódás kockázata megnő, ha a mélységátjáról távolsága túl nagy!

A mélységátjáról távolságának beállítása

- Közvetlenül a mélységátjáról távolságának beállítása előtt a vágófogakat meg kell élezni. Azt javasoljuk, hogy a mélységátjáról távolságát minden harmadik láncélezés után állítsa be. FIGYELEM! Ez a javaslat feltételezi, hogy a vágófogak hossza nem csökken túlzott mértékben.
- A mélységátjáról távolságállításához laposreszelőre és mélységátjáról sablonra van szükség. Javasoljuk, hogy a mélységátjáról beállításához használja a sablont, hogy a távolságot pontosan tudja mérni, és a helyes oldalszöget tudja elérni.
- Helyezze a reszelősablon a fűrészláncra. A reszelősablon használatával kapcsolatos tudnivalókat a csomagoláson találja. A laposreszelő használatával reszelje le a mélységátjáról kiálló részéről a felesleget. A mélységátjáról távolsága akkor helyes, ha nem érez ellenállást, amikor a reszelőt végighúzza a sablonon. **(25)**

A lánc megfeszítése



VIGYÁZAT! Egy laza lánc leugorhat, és súlyos, sőt életveszélyes sérüléseket is okozhat.



VIGYÁZAT! Szereléskor, ellenőrzéskor és karbantartáskor mindig csatlakoztassa le a gépet az elektromos hálózatról.

Mínél többet használja a láncot, az annál hosszabb lesz. Ezért fontos, hogy a lazaságot a lánc rendszeres utánafeszítésével megszüntesse.

A fűrészláncolaj feltöltésekor minden alkalommal ellenőrizze a lánc feszességét. FONTOS! Minden új láncnak van egy bejárati ideje, ami alatt gyakrabban kell a láncfeszességet ellenőrizni.

Feszítse meg a láncot, amennyire csak lehet, de nem jobban, mint hogy kézzel szabadon körbe lehessen húzni. **(26)**

- Oldja ki a gombot, úgy kihajtvá azt, hogy pattanással kinyíljon.
- Forgassa a szárnyas anyát az óramutató járásával egyező irányba a csillagkerék burkolatának meglazításához.
- Állítsa be a lánc feszességét: a láncfeszítő kereket lefelé forgatva (+) feszíti, felfelé forgatva (-) lazítja a láncot. **(A-B)**
- Feszítse meg a tengelykapcsolót a szárnyacsavar jobbra forgatásával.
- A feszesség rögzítéséhez hajtsa be a helyére a szárnyas anyát.

A vágószerkezet kenése



VIGYÁZAT! A vágószerkezet elégtelen kenése láncszakadást okozhat, amely súlyos, sőt életveszélyes sérülésekhez is vezethet.

Láncolaj

Az olajnak a fűrész láncán kell maradnia, és ugyanakkor meg kell őriznie folyékonyságát mind meleg időben, mind a téli hidegekben.

Soha ne használja ugyanazt az olajat kétszer! Ez veszélyes a kezelőre, a gépre és a környezetre nézve egyaránt.

A láncolaj utánatöltése

- Minden motorfűrészmodellünk automata lánckenő rendszerrel rendelkezik. Bizonyos modelleknél az olaj hozama is szabályozható. **(27)**
- A tele tartály 15 perc folyamatos használatra elegendő.
- Soha ne használjon fáradt olajat. Az károsítja az olajszivattyút, a vezetőlemezt és a láncot.
- Fontos, hogy a levegő hőmérsékletének megfelelő olajat használjunk (megfelelő viszkozitását).

ÁLTALÁNOS BIZTONSÁGI INTÉZKEDÉSEK

- 0 °C alatti hőmérsékleten bizonyos olajok besűrűsödnek. Ez az olajszivattyú túlterhelését okozhatja, ami a szivattyú alkatrészeinek károsodását vonja maga után.

- A lánckenőolaj kiválasztásánál forduljon szervizműhelyhez.

A lánckenés ellenőrzése

Tartsa a vezetőlemez csúcsát egy világos felület irányába, attól kb. 20 cm-re (8 hüvelyk). Egy percnyi teljes gázzal történő működtetés után a világos felületen egy jól kivehető olajcsíkot kell látni. **(28)**

Ha a lánckenés nem működik:

- Ellenőrizze, hogy a vezetőlemez olajcsatornája nincs-e eldugulva. Tisztítsa ki, ha szükséges. **(29)**
- Ellenőrizze, hogy a vezetőlemezen tiszta-e a vezetőhorony. Tisztítsa ki, ha szükséges. **(30)**
- Ellenőrizze, hogy az orrkerék szabadon forog-e, és hogy a csúcson lévő kenőnyílás nincs-e eldugulva. Tisztítsa meg és kenje meg, ha szükséges. **(31)**

Ha a fentiek elvégezte és a lánckenő rendszer mégsem működik, akkor szervizműhelyhez kell fordulnia.

A lánchajtókereke

A hajtórendszer csillagkerékkel rendelkezik. **(32)**

Ellenőrizze rendszeresen a meghajtókerek kopásának mértékét. Túlzott kopás esetén cserélje ki azt.

A vágószerkezet kopásának ellenőrzése

Naponta ellenőrizze a fűrészláncot, hogy:

- Vannak-e látható repedések a csapszegeken és a láncszemekben.
- Nem merev-e a lánchajtókerekek.
- A csapszegek és a láncszemek nem túlzottan kopottak-e.

Ha a fentiek bármelyikét tapasztalja, cserélje ki a fűrészláncot.

Javasoljuk, hogy hasonlítsa össze a használatban lévő láncot egy újjal, és így döntse el a kopás mértékét.

Amikor a vágófogak úgy lekoptak, hogy már csak 4 mm-esek, akkor cserélje ki a láncot.

Vezetőlemez

Ellenőrizze rendszeresen, hogy:

- A vezetőlemez élén képződött-e sorja. Ha szükséges, reszelje le azt. **(33)**
- A vezetőlemez hornya nem túlzottan kopott-e. Ha szükséges, cserélje ki a vezetőlemezt.
- Hogy a vezetőlemez csúcsa nem túlzottan vagy egyenlőtlenül kopott-e. Ha a csúcs közelében, a vezetőlemez egyik élén mélyedés képződött, az laza lánchajtókerekek következménye. **(34)**

- A vezetőlemez élettartamának növelése érdekében naponta fordítsa meg azt. **(35)**



VIGYÁZAT! A legtöbb baleset úgy történik a motorfűrészrel, hogy a lánchajtókerekek megsérti a kezelőt.

Viseljen személyi védőfelszerelést. Lásd a Személyi védőfelszerelés című fejezetben szereplő utasításokat.

Ne vállaljon olyan munkát, amely előtt bizonytalannak érzi magát. Lásd a Személyi védőfelszerelés, Hogyan kerüljük el a visszarúgást, Vágószerkezet és Általános munkavédelmi utasítások című fejezetekben szereplő utasításokat.

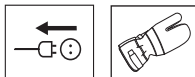
Kerülje el a visszarúgás kockázatával járó helyzeteket. Lásd a Gép biztonsági felszerelése című fejezetben szereplő utasításokat.

Használja a javasolt biztonsági felszerelést és ellenőrizze annak állapotát. Lásd az Műszaki adatok és Általános biztonság intézkedések című fejezetekben szereplő utasításokat.

Ellenőrizze, hogy működőképes-e minden biztonsági felszerelés. Lásd az Általános munkavédelmi utasítások és Általános biztonsági intézkedések című fejezetekben szereplő utasításokat.

Soha ne használja a lánchajtókerekek egy kézzel tartva. A lánchajtókerekek egy kézzel tartva nem lehet biztonságosan irányítani. Mindig mindkét kéz használatával, erősen és szilárdan fogja a fogantyúkat.

A vezetőlemez és a lánc felszerelése



VIGYÁZAT! Viseljen mindig kesztyűt amikor a láncsal dolgozik, hogy védje a kezét a sérülésektől.

- Ellenőrizze, hogy a láncfék kilazított állapotban van, azáltal, hogy a biztonsági fékkart az első fogantyú felé húzza. **(36)**
- Távolítsa el a szárnyas anyát és a tengelykapcsoló fedelét (láncfék). Vegye le a szállító gyűrűt.
- Illessze a vezetőlemezt a rögzítőanya fölé. Helyezze a vezetőlemezt a leghátsó helyzetébe. Illessze a láncot a hajtókerékre és a vezetőlemez bevágásába. Az illesztést a vezetőlemez tetején kezdje.
- Ellenőrizze, hogy a vágószemek fogai a vezetőlemez felső felén előre mutatnak-e.
Erősítse fel a tengelykapcsoló-fedelet, és ne felejtse a láncvezető nyílásába illeszteni a láncigazító csapot. Ellenőrizze, hogy a lánc vezetőszelei megfelelően illeszkednek-e a lánckerékre, és hogy a lánc jól illeszkedik-e a láncvezető horonyba.
- Feszítse meg a láncot a kerék lefelé forgatásával (+).— A láncot addig kell feszíteni amíg már nem válik el a rúd alsó részéről.
- A lánc akkor kellően feszes, ha nem válik el a rúd alsó részéről, de kézzel még könnyen mozgatható. Tartsa felfelé a rúd végét és feszítse meg a tengelykapcsolót a szárnyacsavar jobbra forgatásával.
- Egy új lánc feszességét gyakran kell ellenőrizni, amíg azt be nem járjuk. Ellenőrizze rendszeresen a láncfeszességet. Egy megfelelően megfeszített lánc jó vágóteljesítményt nyújt, és hosszú élettartamú lesz. **(37)**

Beindítás és leállítás



VIGYÁZAT! Indítás előtt a következőkre ügyeljen:

Ne indítsa be a láncfűrész, amíg a vezetőlemez, a lánc és valamennyi burkolat nincs helyesen felszerelve. Ellenkező esetben a csillagkerék kilazulhat, és személyi sérülést okozhat.

Győződjön meg róla, hogy a lánc semmihez sem ér hozzá.

Tartson minden személyt és állatot távol a munkavégzés helyétől.

- Az akkumulátor behelyezése előtt mindig ellenőrizze, hogy a kapcsológomb megfelelően bekapcsol-e, és elengedésekor visszatér-e kikapcsolt („OFF”) helyzetbe. A kapcsológomb véletlen meghúzásának megakadályozásáról a kapcsológomb retesze gondoskodik. **(38)**
- Soha ne indítsa be a motorfűrész, amíg a vezetőlemez, fűrészlánc és a borítások nincsenek helyesen felszerelve. **(39)** Lásd az Összeszerelés című fejezetben szereplő utasításokat.
- Figyelje a környezetet és győződjön meg róla, hogy nem áll fenn annak a veszélye, hogy személyek vagy állatok a vágószerkezet közelébe kerülhetnek. **(40)**
- A láncfűrész mindig két kézzel fogja. Jobb kezét tartsa a hátsó markolaton, bal kezét az elülső markolaton. **Ezt a fogást kell alkalmaznia minden felhasználónak, jobb- és balkezeseknek egyaránt.** Tartsa erősen a fogantyút úgy, hogy hüvelykujja és többi ujjja ráfeküdjön a láncfűrész fogantyújára. **(41)**

Beindítás

- Fogja meg az első fogantyút bal kézzel.
- Fogja meg a hátsó markolatot a jobb kezével.
- Tartsa nyomva a működtetőbillentyű reteszt keze tenyérjével, mutatóujjával pedig nyomja meg a működtetőbillentyűt. **(38)**

Leállítás

- A fűrész a működtetőbillentyű felengedésével állíthatja le. Ha a fűrész nem áll le, aktiválja a láncféket, és húzza ki a tápkábelt.

Használat előtt:

(42)

- 1 Ellenőrizze, hogy láncfék megfelelően működik-e, és sértetlen-e.
- 2 Ellenőrizze, hogy a hátsó jobbkézvédő nem sérült-e.
- 3 Ellenőrizze, hogy a kapcsológomb retesze megfelelően működik-e és nem sérült-e.
- 4 Ellenőrizze, hogy minden fogantyú zsírtalan-e.
- 5 Ellenőrizze, hogy a motorfűrésznek minden része meg van-e húzva és hogy azokon nincs-e sérülés, illetve hogy nem hiányoznak-e.
- 6 Ellenőrizze, hogy a láncfogó a helyén van-e és sértetlen-e.
- 7 Ellenőrizze a lánc feszességét.
- 8 Ellenőrizze, leáll-e a láncfűrész a kapcsológomb elengedésekor.

Általános munkavédelmi utasítások

FONTOS!

Ez a fejezet a motorfűrészrel végzett munkára vonatkozó alapvető munkavédelmi szabályokat tárgyalja. Ez a tájékoztató nem helyettesítheti a szakmai ügyességet és tapasztalatot. Ha olyan helyzetbe kerül, amelyben bizonytalannak érzi magát, álljon le a munkával és kérjen útbaigazítást egy szakértőtől. Forduljon motorfűrész-szaküzlethez, márkaszervizhez vagy egy tapasztalt motorfűrész-használóhoz. Ne próbálkozzon olyan munkával, amelyhez úgy véli, nincs elegendő szak tudása!

A motorfűrész használatba vétele előtt meg kell értenie, hogy mi a visszarúgás, és hogyan kerülhető el. Lásd a Hogyan kerüljük el a visszarúgást című fejezetben szereplő utasításokat.

Mielőtt a fűrész használatba venné, meg kell értenie a vágószerszék felső és alsó élével végzett vágás közötti különbséget. Lásd az útmutatást "A visszacsapódás elkerülése" és "A gép biztonsági berendezései" című fejezetben.

Viseljen személyi védőfelszerelést. Lásd a Személyi védőfelszerelés című fejezetben szereplő utasításokat.

Alapvető munkavédelmi szabályok

- 1 Figyelje környezetét:
- Hogy meggyőződjön arról, hogy nincsenek személyek, állatok, vagy olyan tárgyak a közelben, amelyek befolyásolhatják a gép fölötti uralmát.
- Hogy meggyőződjön arról, hogy a fentiek nem kerülhetnek a fűrészlánc hatósugarába, és a ledőlő fák által sem sérülhetnek meg.
- Hallásvédő viselésekor figyeljen a munka közben Önt megközelítő személyekre.

FIGYELEM! Kövesse a fenti utasításokat, de ne használjon motorfűrészrel olyan helyzetben, ahol nincs alkalma segítséget hívni, ha baleset történik.

- 2 Ne használja a fűrészrel rossz időben, például sűrű ködben, erősen zuhogó esőben, erős szélben vagy nagy hidegben, stb. A rossz időben végzett munka fárasztó, és gyakran kockázatokkal jár, például jeges talaj, villámámlás, előre ki nem számítható dőlési irány stb.
- 3 Ha melegben kell munkát végeznie, ügyeljen a megfelelő folyadékbevitelre és a kiszáradás elkerülésére.
- 4 Legyen nagyon elővigyázatos vékony ágak vágásakor, és kerülje a bokrok (azaz sok kis ág egyidejűleg történő) vágását. A lánc a vékony ágakat bekaphatja és a kezelő felé dobhatja, ezzel súlyos személyi sérüléseket okozva.
- 5 Gondoskodjon róla, hogy stabilan álljon, és járása biztos legyen. Nézzzen körül és ellenőrizze lehetséges akadályok (például gyökerek, kövek, gödrök, árkok, stb.) jelenlétét, arra az esetre, ha hirtelen el kellene mozdulnia. Lejtős helyeken nagy elővigyázata
- 6 Legyen rendkívül óvatos a feszített törzsek fűrészelésekor. Egy feszített törzs fűrészelés közben és után is visszazuorhat eredeti helyzetébe. Ha Ön helytelenül helyezkedik el, illetve nem jó helyen kezdi a fűrészelést, a fa Önre vagy a gépre zuhanhat, és Ön elveszítheti a kontrollt. Mindkét eset súlyos személyi sérüléseket okozhat. **(43)**
- 7 A láncfűrész áthelyezése előtt deaktiválja a gépet, és rögzítse a fűrészláncot a láncfékkel. A fűrészrel úgy vigye, hogy a vezetőlemez és a lánc hátrafelé mutasson. A fűrész szállításához vagy bármilyen távolságba történő átviteléhez helyezze fel a vezetőlemez védőburkolatát.
- 8 Amikor a láncfűrészletet a földre, reteszelje a láncfék használatával, és mindenképpen folyamatosan tartsa szemmel a gépet. Ha bármilyen hosszú időre magára hagyja a láncfűrészletet, kapcsolja ki a motort.



VIGYÁZAT! Néha faforgács szorul a hajtórendszerbe, és ezért a fűrészlánc elakad. Tisztítás előtt mindig kapcsolja ki a gépet, és válassza le az elektromos hálózatról.

Általános szabályok

- 1 Ha megérti azt, hogy mi a visszarúgás, és hogyan történik, akkor csökkentheti vagy kiküszöbölheti a meglepetését. A visszarúgás rendszerint eléggé enyhe, de néha nagyon hirtelen és heves is lehet.
- 2 Mindig fogja szilárdan a motorfűrészletet, a jobb kézzel a hátsó, bal kézzel az első fogantyút. Fogja körül az ujjaival és a hüvelykujjával a fogantyút. Alkalmazza ezt a fogást, akár jobbkézes, akár pedig balkezese. Ez a fogás csökkenti a visszarúgás hatását és lehetővé teszi, hogy megőrizze uralmát a motorfűrészlet fölött. **Ne engedje le a fogantyúkat! (44)**
- 3 A legtöbb visszadobódási baleset gallyazáskor történik. Gondoskodjon róla hogy szilárdan álljon, és hogy semmi se

legyen az útjában, amin megcsúszhat vagy amin elveszitheti az egyensúlyát.

Figyelmetlenség visszarúgáshoz vezethet, ha a vágószerkezet visszarúgási zónája véletlenül egy ághoz, egy közeli fához vagy valamilyen más tárgyhoz ér.

Folyamatosan figyeljen a munkadarabra. Ha a vágni kívánt darabok kisméretűek és könnyűek, beragadhatnak a fűrészláncba, és a kezelő felé repülhetnek. Bár ez nem feltétlenül jelent veszélyt, mégis előfordulhat, hogy a váratlan helyzetben a kezelő elveszti uralmát a fűrész felett. A halomba rakott rönköket vagy ágakat mindig úgy fűrészelve, hogy azokat előbb szétválasztja egymástól. Egyszerre csak egy rönköt vagy fadarabot fűrészeljen. A lefűrészelt darabokat a munkaterület biztonsága érdekében távolítsa el. **(52)**

- 4 **Soha ne használja a motorfűrész vállmagasság fölött, és próbálja elkerülni azt, hogy a vágószerkezet csúcsával vágjon. Soha ne használja a motorfűrész egy kézzel! (45)**
 - 5 Hogy ne veszítse el uralmát a motor fűrész fölött, álljon stabilan. Soha ne dolgozzon létrán állva, fa tetején, illetve olyan helyen, ahol nem stabil a talaj. **(46)**
 - 6 Használjon mindig nagy vágósebességet, azaz teljes gázt.
 - 7 Legyen nagyon elővigyázatos, amikor a vágószerkezet felső oldalával vág, azaz alulról felfelé. Ezt toló vágásnak nevezzük. A lánc megpróbálja hátratalolni a motorfűrész, a kezelő irányába. Ha a lánc beragad, előfordulhat, hogy a láncfűrész a kezelő felé lendül. **(47)**
 - 8 Ha a kezelő nem tart ellent ennek a nyomásnak, fennáll annak a veszélye, hogy a motorfűrész annyira hátramozdul, hogy a visszarúgási zóna kapcsolatba kerül a vágási felülettel. Ez visszarúgást okoz. **(48)**
- A vágószerkezet alsó részével történő vágást, azaz a felülről lefelé történő vágást húzó vágásnak nevezzük. Ebben az esetben a motorfűrész a fa irányába húzza önmagát, és vágás közben a motorfűrésztest elülső része természetes támaszkodási pontot képez. A húzó irányú vágás jobb ellenőrzést biztosít a motorfűrész és a visszarúgási zóna felett. **(49)**
- 9 Tartsa be a vezetőlemez és a lánc élezésére és karbantartására vonatkozó utasításokat. Vezetőlemez – és lánccsere esetén csak az általunk javasolt kombinációt használja. Lásd a Vágószerkezet és a Műszaki adatok című fejezetekben szereplő utasításokat.

Alapvető vágástechnika



VIGYÁZAT! Soha ne használja a láncfűrész egy kézzel tartva. A láncfűrész egy kézzel tartva nem lehet biztonságosan irányítani. Mindig mindkét kéz használatával, erősen és szilárdan fogja a fogantyúkat.

Általános tudnivalók

- Vágáskor mindig használjon teljes gázadagolást!

- Minden egyes vágás után kapcsolja ki a kapcsológombot (a motor komoly károsodásához vezethet, ha túl hosszú ideig működik terhelés nélkül, maximális teljesítménnyel).
- Felülről történő vágás = Húzó vágás
- Alulról történő vágás = Toló vágás

A toló vágás nagyobb visszarúgási veszéllyel jár. Lásd a Hogyan kerüljük el a visszarúgást című fejezetben szereplő utasításokat.

Kifejezések

Gallyazás = A ledöntött fa ágainak levágása.

Hasadás = Amikor a vágás tárgya a vágás befejezése előtt letörik.

A vágás megkezdése előtt öt fontos tényezőt kell figyelembe venni:

- 1 A vágószerkezet nem szorulhat be a vágásba. **(50)**
- 2 A farönk nem repedhet szét. **(50)**
- 3 A lánc a vágás alatt vagy után nem érhet hozzá a talajhoz vagy valamilyen tárgyhoz. **(51)**
- 4 Fennáll-e a visszarúgás veszélye? **(4)**
- 5 A feltételek és a környező terep befolyásolja-e, hogy Ön mennyire stabilan és biztosan járhat illetve állhat?

Két tényező határozza meg azt, hogy a fűrészlánc beszorul-e vagy a farönk elreped-e. Hol támaszkodik fel a rönk, és hogy feszített állapotban van-e.

Két lépésben, úgy felülről, mint alulról történő vágás útján az esetek többségében ezek a problémák elkerülhetők. A rönköt úgy kell alátámasztani, hogy a vágás alatt ne szorítsa be a láncot, és ne is repedjen szét.



VIGYÁZAT! Ha a lánc beszorul a vágásba: állítsa le a motort! Ne próbálja meg kirántani a fűrész. Ha ezzel próbálkozik, megsértheti magát a láncsal, amikor a fűrész hirtelen kiszabadul. Használjon emelőrudat a vágás szétnyitására és a vezetőlemez kiszabadítására.

Az alábbiakban leírjuk, hogy hogyan kezelje a legtöbb olyan helyzetet, amely a motorfűrész használata közben adódik.

Vágás



VIGYÁZAT! Soha ne próbáljon rönköt fűrészelni, amikor a rönkök halomba vannak rakva vagy egymás közelében fekszenek. Az ilyen eljárás rendkívüli mértékben növeli a visszacsapódás veszélyét, és az súlyos vagy halálos sérüléssel járhat.

Ha rönkhalommal kell dolgoznia, a vágni kívánt egyes rönköket vegye ki a halomból, és helyezze fűrészállványra vagy támasztékra, és egyenként darabolja őket.

A lefűrészelt darabokat távolítsa el a munkaterületről. Ha a munkaterületen hagyja őket, növekszik a véletlen

MUNKATECHNIKA

visszacsapódás veszélye, illetve nagyobb a veszélye annak, hogy Ön munka közben egyensúlyát veszti. **(52)**

A rönk a talajon nyugszik. A láncszorulás vagy a tönk szétrepedésének veszélye kicsi. Fennáll ellenben annak a veszélye, hogy a lánca a vágás befejezésekor hozzáér a talajhoz.

Vágja át teljesen a rönköt felülről. Próbálja meg elkerülni, hogy a vágás befejezésekor a talajt érintse. Tartsa meg a teljes gázadagolást, de készüljön fel arra, ami bekövetkezhet.

Ha van lehetőség (= a farönk átfordítására?), akkor a vágás 2/3-ánál álljon meg.

Fordítsa át a rönköt és fejezze be a vágást az ellenkező oldalról. **(53)**

A rönk az egyik végén támaszkodik. Nagy annak a veszélye, hogy szétreped.

Kezdje el a vágást alulról (kb. az átmérő 1/3-áig).

Végezze be a vágást felülről úgy, hogy a két vágás találkozzék. **(53)**

A rönk mind a két végén támaszkodik. Nagy a lánca megszorulásának veszélye.

Kezdje el a vágást felülről (kb. az átmérő 1/3-áig).

Fejezze be a vágást alulról, úgy, hogy a két vágás találkozzék. **(54)**

A fadöntés technikája

FONTOS! Egy fa kidöntéséhez nagy tapasztalatra van szükség. Tapasztalattal nem rendelkező motorfűrészkezelők tartózkodjanak a fadöntéstől. Soha ne próbálkozzék olyan munkával, amely előtt bizonytalannak érzi magát!

Biztonsági távolság

A ledöntésre váró fa és a közelben dolgozók közötti biztonsági távolság a fa magasságának 2 1/2-szeresének kell lennie. Gondoskodjon róla, hogy ebben a "veszélyességi zónában" a fa ledöntése előtt és közben senki sem tartózkodik. **(55)**

A döntés iránya

Fadöntésnél az a cél, hogy a fát a későbbi gallyazás és feldarabolás szempontjából a legelőnyösebb irányba döntsük. A fának olyan helyre kell dőlnie, ahol biztonságosan lehet körülötte mozogni.

Miután meghatározta a fa kívánt dőlési irányát, fel kell mérnie, hogy melyik lenne a fa természetes dőlési iránya.

Több tényező befolyásolja ezt:

- A fa ferdesége
- Görbület
- Szélirány
- Az ágak elhelyezkedése
- Az esetleges hó súlya
- A fa által elérhető akadályok: például más fák, villanyvezetékek, utak és épületek.

- A fa tövével nézze meg, hogy nem látja-e sérülés vagy korhadás nyomait, így nagyobb a valószínűsége, hogy a fa a várnál hamarabb eltörik és kidől.

Meglehet, hogy úgy találja, hogy kénytelen hagyni a fát természetes irányba dőlni, mert vagy lehetetlen, vagy pedig veszélyes az először eltervezett irányba dönteni azt.

Egy másik nagyon fontos tényező, amely a fa döntési irányát nem befolyásolja, ám az Ön személyi biztonságát igen, hogy van-e a fának sérült vagy elhalt ága, amely a döntés alatt letörhet és sérüléseket okozhat.

Azt kell legfőképpen kikerülni, hogy a dőlő fa egy másik fába beleakadjon. Egy ilyen helyzetben fennakadó fát elmozdítani nagyon veszélyes; igen nagy a balesetveszély. Lásd A rosszul dőlt fa kiszabadítása című fejezetben szereplő utasításokat.

FONTOS! Fairtáskor a legnehezebb döntési mozzanatoknál, ahogy befejeződött a fűrészelés, azonnal vegye le a hallásvédőt, hogy hallhassa a munkáját és a figyelmeztető utasításokat.

Letisztítás és a visszavonulási út

Vállmagasságig távolítsa el az ágakat a törzsről. Biztonságosabb a munka, ha felülről lefelé halad, a fát önmaga és a fűrész között tartva. **(56)**

Tisztítsa el az aljnövényzetet a fa tövéből és ellenőrizze a terepet akadályok (kövek, ágak, gödrök, stb.) szempontjából, hogy könnyen járható visszavonulási útja legyen, amikor a fa dőlni kezd. A visszavonulási útnak kb. 135°-os szögben kell elhelyezkedni **(57)**

- 1 Kockázati zóna
- 2 Visszatérési útvonál
- 3 A döntés iránya

A fadöntés



VIGYÁZAT! Azt javasoljuk, hogy speciális gyakorlat nélkül ne fogjon bele a vágószerszemet hosszánál nagyobb átmérőjű fák döntésébe!

A döntés három vágás segítségével történik. Először kialakítja a döntőhajkot amely a hajktetőből és a hajklapból áll; ezt a döntővágás követi. Ezeknek a vágásoknak megfelelő elhelyezkedésével a dőlés irányát nagyon pontosan ellenőrizni tudja.

Döntőhajk

A hajk elkészítését a felső bevágással kell kezdeni. A fűrészlen lévő döntési irányjelzés (1) segítségével határozza meg a terepen lévő távolabbi célpontot, ahová a fának dőlnie kell (2). Álljon a fa jobb oldalára, a fűrész mögé, és egy húzómozdulattal végezze el a bevágást.

Ezután a hajklap következik, amely a hajktető tövével végződik. **(58)**

A hajknak a fatörzs 1/4-éig kell behatolnia, a hajktető és a hajklap közötti szögnek pedig legalább 45°-osnak kell lennie.

A két vágás találkozási vonala a hajkvonal. Ennek a vonalnak tökéletesen vízszintesnek és a tervezett dőlési irányra merőlegesnek kell lennie (90°-os). **(59)**

Döntővágás

A döntővágást a fatörzs ellenkező oldaláról kell elvégezni, és tökéletesen vízszintesnek kell lennie. Álljon a fa bal oldalára és vágjon a fűrész alsó élével.

A döntővágást a hajkvonal felett kb. 3–5 cm-re (1,5–2 turn) kell elvégezni. **(60)**

Illessze be a kéregtámaszt (ha fel van szerelve) a törési lécmögé. Hatoljon a vágószerszeggel óvatosan a fatörzsbe, teljes gázadás mellett. Győződjön meg arról, hogy a fa nem kezd el a tervezett iránnyal ellentétes irányba mozdulni. Helyezzen a vágásba döntőéket vagy döntőemelőt, amint a vágás elég mély. **(61)**

Fejezze be a döntővágást a hajkvonallal párhuzamosan úgy, hogy a közöttük levő távolság a fatörzs átmérőjének legalább 1/10-e legyen. A fatörzs el nem vágott része alkotja a törési lécet.

A törési léc sarokvasként irányítja a fa dőlését megfelelő irányba. **(62)**

A dőlési irány feletti minden ellenőrzés megszűnik, ha a törési léc túl vékony, vagy ha a döntővágást rosszul helyezték el. **(63)**

Amikor a döntőhajt és a döntővágás elkészült, a fának saját súlyától, vagy pedig a döntőék vagy a döntőemelő segítségével el kell dőlnie. **(64)**

Olyan vezetőlemez használatát javasoljuk, amely hosszabb, mint a fa átmérője, hogy a döntővágást és a hajkot "egyetlen vágásmozdulattal" készíthesse el. Az adott láncfűrész-típushoz ajánlott vezetőlemez-hosszúságokkal kapcsolatos tudnivalókat a "Műszaki adatok" című fejezetben találja. **(65)**

Vannak módszerek a vágószerszeggel hosszánál nagyobb átmérőjű fák kivágására is. Ezek a módszerek azonban jóval nagyobb kockázatot jelentenek, mivel a vágószerszeggel visszarágási zónája érintkezik a fával. **(4)**

A rosszul dőlt fa kiszabadítása

A "beszorult" fa kiszabadítása

Egy ilyen helyzetben fennakadó fát elmozdítani nagyon veszélyes; igen nagy a balesetveszély.

Soha ne próbáljon olyan fát kivágni, amelyre másik fa dőlt rá. Soha ne dolgozzon fennakadt, beszorult fa veszélyzónájában. **(66)**

A legbiztonságosabb módszer egy csőről használata.

- Traktorra szerelt **(67)**
- Hordozható **(70)**

Feszített állapotban levő fák és ágak vágása

Előkészületek: Gondolja át, hogy milyen módon mozdul el a fa vagy az ág, ha a feszültség alól felszabadul, és hogy hol van a természetes "törési pontja" (azaz hol törne el, ha még jobban meg lenne feszítve).

Döntse el, hogy melyik a feszültség alól való feloldás legbiztosabb módja, és hogy Ön ezt meg tudja-e

biztonságosan oldani. A különösen bonyolult esetekben a legbiztosabb módszer a motorfűrész felretenni és inkább csőrőt használni.

Általános tanácsok:

Helyezkedjen úgy, hogy ne találhassa el a fa vagy az ág amikor kiszabadul. **(71)**

Ejtsen egy vagy több vágást a törési ponton vagy ahhoz közel. Fűrészljen olyan mélyen és annyi vágással, amennyi a feszültség csökkentéséhez és ahhoz szükséges, hogy a fa vagy az ág eltörjön a törési ponton. **(69)**

Soha ne fűrészljen át teljesen egy feszített állapotban levő fát vagy ágat!

Amikor fát vagy ágat kell keresztülfűrészelnie, két-három vágást készítsen egymástól 3 cm távolságra, 3–5 cm mélységgel. **(72)**

Addig folytassa a vágást, amíg a fa vagy ág hajlása és feszültsége meg nem szűnik. **(73)**

A feszültség megszüntetése után a fát vagy ágat az ellenkező oldalról vágja át.

Hogyan kerüljük el a visszarágást



VIGYÁZAT! A visszarágás nagyon hirtelen és hevesen történhet; a motorfűrész, a vezetőlemez és a lánc a kezelő felé dobódik vissza. Ha eközben a lánc mozog, az nagyon komoly, sőt életveszélyes sérüléseket is okozhat. Életfontosságú az, hogy megértse a visszarágás okait, és, hogy azt elővigyázattal és helyes vágási technika alkalmazásával megelőzheti.

Mi a visszarágás?

A visszarágás kifejezést annak a hirtelen reakciónak a leírására alkalmazzuk, amikor a vágószerszeggel csúcsának felső negyede, az ún. visszarágási zóna hozzáér valaminez, és ez a motorfűrész hátradobódását eredményezi. **(48)**

A visszarágás mindig a vezetőlemez síkjában történik. Leggyakoribb az, hogy a motorfűrész vissza- és felfelé, a kezelő irányába dobódik. Más irányú elmozdulás is előfordulhat attól függően, hogy hogyan használták a motorfűrész, amikor a visszarágási zóna valaminez hozzáért.

Visszarágásra csak akkor kerül sor, ha a visszarágási zóna hozzáér egy tárgyhoz. **(4)**

Gallyazás



VIGYÁZAT! A legtöbb visszacsapódási baleset gallyazásnál történik. Ne használja a vezetőlemez visszacsapódási zónáját. Rendkívüli gondossággal járjon el, és ügyeljen arra, hogy a vezetőlemez csúcса ne érhesse a rönkhöz, más ágakhoz vagy tárgyakhoz. Rendkívüli gondossággal járjon el feszültséget mutató ágak esetén. Az ilyen ágak visszacsapódhatnak a kezelő felé, aki ennek hatására elveszítheti a helyzet feletti uralmát, és sérülést szenvedhet.

Győződjön meg arról, hogy nincsenek akadályok az útjában. Dolgozzon a fatörzs bal oldalán. Tartsa közel magához a fűrész, a maximális ellenőrzés végett. Ha az lehetséges, hagyja a fűrész súlyát a fatörzsön nyugodni. **(74)**

Csak akkor haladjon, ha a fa Őn és a motorfűrész között helyezkedik el.

A fatörzs rönkökre való feldarabolása

Lásd az Alapvető vágástechnika című fejezetben szereplő utasításokat.

Általános tudnivalók

A felhasználó kizárólag olyan karbantartási és szervizmunkákat végezhet, amelyek ebben a használati utasításban szerepelnek. Komolyabb beavatkozásokat csak elismert szervizműhely végezhet.

A motorfűrész biztonsági felszerelésének vizsgálata, karbantartása és szervizelése



VIGYÁZAT! Szerelés, karbantartás vagy ellenőrzés előtt mindig válassza le a láncfűrész az áramforrásról.

Megjegyzés A gépen végzett minden szerviz- és javítási tevékenység szakképzettséget igényel. Ez különösen érvényes a gép biztonsági berendezéseire. Ha a gép nem felel meg az alábbiakban ismertetett ellenőrzések bármelyikének, ajánlatos szervizbe vinni.

Láncfék és biztonsági fékkar

A biztonsági fékkar ellenőrzése

- Győződjön meg arról, hogy a biztonsági fékkar nem sérült, és hogy látható hibáktól, például repedésektől mentes. **(75)**
- Mozgassa az első kézvédőt előre-hátra, és győződjön meg arról, hogy szabadon mozog, és szilárdan kapcsolódik a géphez. **(76)**

Az automata fék ellenőrzése

- Helyezze a deaktivált láncfűrész fatuskóra vagy más szilárd felületre. Engedje el az elülső fogantyút, és hagyja, hogy a láncfűrész saját súlyánál fogva előredőljön a tuskó felé a hátsó fogantyún átfordulva.

Amikor a vezetőlemez csúcsa nekiütközik a tuskónak, a féknek be kell húznia. (77)

A fékhatás ellenőrzése

- Aktiválja a láncfűrész. Gondoskodjon róla, hogy a fűrészlánc se a talajhoz, se egyéb tárgyakhoz ne érjen hozzá. Lásd a Beindítás és leállítás című fejezetben szereplő utasításokat.
- Fogja meg keményen a motorfűrész, a hüvelykujjakat és az ujjakat a fogantyúk köré zárva. **(44)**
- Adjon teljes gázt, és helyezze üzembe a láncfék bal csuklója előrehajlításával, anélkül, hogy a fogantyút elengedné. **A láncnak azonnal meg kell állnia. (78)**

Kapcsológomb retesze

- Ellenőrizze, hogy reteszelve van-e a kapcsológomb üresjárati beállításnál, amikor fel van engedve a retesze. **(79)**
- Nyomja le a kapcsológomb reteszt, és győződjön meg arról, hogy az visszatér az eredeti állásába, miután felengedi. **(80)**

- Ellenőrizze, hogy a kapcsológomb és annak retesze szabadon mozognak-e, és hogy megfelelően működnek-e a helyretelő rugók. **(81)**
- Aktiválja a láncfűrész, és kapcsoljon teljes teljesítményre. Engedje el a kapcsológombot. A fűrészláncnak meg kell állnia, és nyugalmában kell maradnia.

Láncfogó

- Ellenőrizze, hogy a láncfogó nem sérült-e, és hogy szilárdan kapcsolódik-e a motorfűrésztesthez. **(82)**

A hűtőrendszer

A lehető legalacsonyabb üzemi hőmérséklet megtartása érdekében a gép hűtőrendszerrel van felszerelve.

A hűtőrendszer a következőkből áll:

- 1 Levegőbeömlő (a működtetőbillentyű alatt).
 - 2 Ventilátor a motoron.
- Tisztítsa meg kefével a hűtőrendszert hetente egyszer, erős igénybevétel esetén gyakrabban is. Ha a hűtőrendszer szennyezett vagy eltömődött, a gép túlmelegszik, és ettől károsodik.

KARBANTARTÁS

Karbantartási séma

Alább következik egy lista a gép karbantartásának pontjaival. A legtöbb pontot a Karbantartás című fejezet írja le.

Minden használat során	Gyakran	Alkalmanként
Tisztítsa meg a gépet kívülről.	Reszelje le az esetleges sorjót a vezetőlemezről.	
Ellenőrizze, biztonságosan működnek-e a kapcsológomb elemei. (A kapcsológomb retesze és maga a kapcsológomb.)		Üritse ki a kenőolaj-tartályt, és tisztítsa ki a belsejét.
Tisztítsa meg a láncféket és ellenőrizze annak működését az utasításoknak megfelelően. Győződjön meg arról, hogy a láncfogó sértetlen. Ellenkező esetben azonnal cserélje ki azt.		Finoman fúvassa át sűrített levegővel a termék és az akkumulátor hűtőnyílásait.
A vezetőlemezt naponta meg kell fordítani az egyenletesebb kopás érdekében. Ellenőrizze, hogy az olajcsatorna nyílása nincs-e eltömődve. Tisztítsa ki a láncornyot.		
Ellenőrizze, hogy a vezetőlemez és a lánc elégséges olajmennyiséget kap-e.		
Ellenőrizze a fűrészláncot, hogy nem látható-e a szegecseken és a szemeken repedés, hogy a fűrészlánc nem merev-e, vagy hogy nem tapasztalható-e abnormális kopás a szegecseken és a szemeken. Ha szükséges, cserélje ki a hibás alkatrészeket.		
Élezze ki a láncot és ellenőrizze annak feszességét és állapotát. Ellenőrizze, hogy a meghajtókerék nem túlságosan kopott-e. Ha szükséges, cserélje ki.		
Tisztítsa meg a gép levegőbeömlő nyílását.		
Ellenőrizze, hogy a csavarok és csavaranyák megfelelően meg vannak-e húzva.		

MŰSZAKI ADATOK

Műszaki adatok

	418EL	420EL
Elektromos motor		
Típus	Váltóáramú motor	Váltóáramú motor
Teljesítmény	1800W	2000 W
Működési feszültségtartomány	230–240V	230–240V
Kenési rendszer		
Szivattyútípus	Automatic	Automata
Olajtartály úrtartalma, liter	0,20	0,20
Tömeg		
Láncfűrész vezetőlemez és lánc nélküli, üres láncolajtartállyal (kg)	4,7	4,7
Zajkibocsátás (lásd a 1. megjegyzést)		
Zajszint, mért, dB (A)	101,9	101,9
Zajszint, garantált L_{WA} dB (A)	103	103
Zajszint (lásd a 2. megjegyzést)		
A kezelő fülénél mért ekvivalens zajnyomásszint, dB(A)	90,8	90,8
Ekvivalens rezgésszintek (a h) (lásd a 3. megjegyzést)		
Első fogantyú, m/s^2	5,2	5,2
Hátsó fogantyú, m/s^2	3,9	3,9
Vonatkozó mérési bizonytalanság K, m/s^2	1,5	1,5
Lánc/vezetőlemez		
Javasolt vezetőlemez-hosszak, tum/cm	14/35	16/40
Hasznos vágási hossz, tum/cm	12,5/32	14/35,5
Orrkerék típusa/fogak száma	Spur/6	Spur/6
Maximális láncsebesség (m/s)	14,5	14,5

1. megjegyzés: A környezet zajszennyezése zajteljesítményszintként L_{WA} mérve a 2000/14/EG EGK-direktíva V. Függelék szerint.

2. megjegyzés: Az ekvivalens hangnyomásszintet az ISO 22868 értelmében a különböző hangnyomásszintek időhöz viszonyított összenergiájaként számítják ki, változó munkakörülmények között. Az ekvivalens hangnyomásszint tipikus statisztikus ingadozása az 2,5 dB (A) szórása.

3. megjegyzés: Rezgésszint az EN 60745–2–13 szabvány szerint. A rezgésszintre vonatkozó jelentési adatok az $1,5 m/s^2$ tipikus statisztikus ingadozásával (szórásával) rendelkeznek. Vágószerkezettel és az ajánlott láncípussal felszerelt gépen mért eredmények alapján megállapított rezgési adatok.



Figyelem! A szerszám gép használata során kibocsátott rezgések értéke a használat módjától függően eltérhet a deklarált teljes értéktől. A kezelőknek meg kell határozniuk a biztonsági intézkedéseket önmaguk védelme érdekében az adott használati körülmények közötti becsült kitétség alapján (figyelembe véve az üzemeleési ciklus minden részét, tehát azt is, amikor a szerszám ki van kapcsolva, illetve amikor üresjáratban működik).


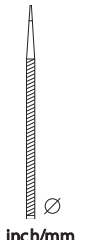

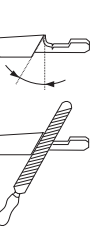

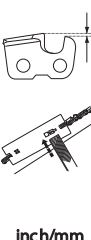
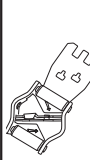
MŰSZAKI ADATOK

Vezetőlemez és lánc kombinációk

A Husqvarna 418 EL és 420 EL modellhez a következő vágófelszerelések vannak jóváhagyva.

Modell	Vezetőlemez				Fűrészlánc	
	Hosszúság (cm)	Láncosztás, tum	Vezetőhorony szélessége, mm	Fogak maximális száma a vezetőlemez orrkerekén	Típus	Hossz, vezetőszemek (db)
418 EL	35	3/8	1,3	7T	Husqvarna H37	52
420 EL	40					56

Fűrészlánc reszelése és élezősablonok

						
	inch/mm				inch/mm	
37	5/32 / 4,0	80°	30°	0°	0.025 / 0,65	5796536-01

Termékazonossági EGK-bizonyítvány

(Kizárólag Európára vonatkozik)

A Husqvarna AB, SE-561 82 Huskvarna, Svédország (tel.: +46-36-146500), saját kizárólagos felelősségére kijelenti, hogy azok a Husqvarna 418 EL és 420 EL vezetékes elektromos láncfűrészek, amelyek a 2016-os évben vagy ezt követően kaptak sorozatszámot (az év jól láthatóan fel van tüntetve a típusablán, a sorozatszám előtt), megfelelnek az EGK TANÁCSA által kibocsátott alábbi IRÁNYELVEKBEN meghatározott követelményeknek:

- Gépekről szóló **2006/42/EK** irányelv (2006. május 17.).
- 2014 február 26. "az elektromágneses kompatibilitást illetően" **2014/30/EU**.
- 2000 május 8. "a környezet zajszennyezését illetően", **2000/14/EG**.
- **2011/65/EU** irányelv „egyes veszélyes anyagok alkalmazásának korlátozásáról” (2011. június 8.).

Alkalmazott szabványok:

EN 60745-1:2009 + A11:2010, EN 60745-2-13:2009 + A1:2010, EN 55014-1:2006 + A1:2009 + A2:2011, EN 55014-2:2015, EN 61000-3-2:2014, EN 61000-3-3:2013

Bejelentett szerv:

NB2140, DEKRA Testing and Certification GmbH, Enderstraße 92b, 01277 Dresden, Németország, EGK-típusellenőrzést végzett a (2006/42/EK) gépdirektíva, 12. cikk, 3b pont szerint. Az EGK-típusellenőrzési bizonyítványok számai a IX. Sz. melléklet szerint: 4815039.16001-1

A zajszennyezését illetően lásd a Műszaki adatok című fejezetet.

A szállított motorfűrész azonos az EGK-típusellenőrzött géppel.

Huskvarna, 2016 szeptember 1.



Lars Roos, Fejlesztési igazgató

(A Husqvarna AB technikai dokumentációért felelős hivatalos képvisellete.)

OBJAŠNJENJE ZNAKOVA

Znakovi na stroju:

Prijevod originalnih radnih uputa sa švedskog.

UPOZORENJE! Motorne pile mogu biti opasne! Nepažljiva ili neispravna uporaba može uzrokovati ozbiljne, pa čak i smrtonosne posljedice osobi koja rukuje s njom ili nekome od prisutnih.



Pažljivo pročitajte priručnik i dobro shvatite sadržaj prije rukovanja strojem.



Uvijek upotrijebite:

- Odobren šljem
- Zaštita protiv buke
- Zaštitne naočale ili vizir



Ovaj proizvod se podudara sa važećim EZ uputama.



Stvaranje buke prema okuženju prema EC uputi. Jačina buke stroja se navodi u poglavlju Tehnički podaci kao i na naljepnici.



Prilikom rada s motornom pilom, držite pilu s obje ruke.



Ne koristite motornu pilu držeći je jednom rukom.



Vrh vodilice ne smije doći u dodir s bilo kojim predmetom.



UPOZORENJE! Kontakt vodilice s nekim predmetom može prouzročiti povratni trzaj i odbaciti vodilicu nagore i unatrag prema korisniku. To može prouzročiti ozbiljne tjelesne ozljede.



Smjer vrtnje lanca pile i maksimalna duljina vodilice.



Ostale osobe neka se drže podalje.



Skinite čep prije prilagođavanja ili čišćenja.



Rizik od strujnog udara.



Skinite odmah čep s napajanja ako je kabel oštećen ili prerezan.



Kočnica lanca, aktivirana (desno)
Kočnica lanca, neaktivirana (lijevo)



Nadolijevanje ulja za lanac



Ekološke oznake Oznake na proizvodu i ambalaži znače da se proizvod ne smije odlagati zajedno s komunalnim otpadom. Potrebno ga je odnijeti u propisani reciklažni centar radi uporabe električne i elektroničke opreme.



Nemojte izlagati kiši.



Dvostruka izolacija



Ostali simboli/naljepnice koji su navedeni na stroju važe za specifične zahtjeve certifikata izvjesnih tržišta.

OBJAŠNENJE ZNAKOVA

Znakovi u priručniku:

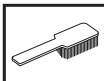
Morate uvijek skinuti čep proizvoda s napajanja tijekom postavljanja, povjere i/ili održavanja.



Uvijek nosite odobrene zaštitne rukavice.



Redovno čišćenje je obvezno.



Vizualna provjera.



Kočnica lanca treba biti aktivirana pri paljenju motorne pile.



UPOZORENJE! Kontakt vodilice s nekim predmetom može prouzročiti povratni trzaj i odbaciti vodilicu nagore i unatrag prema korisniku. To može prouzročiti ozbiljne tjelesne ozljede.



Sadržaj kartonske kutije:

Motorna pila

Lanac pile

Mač

Korisnički priručnik

Štitnik za lanac

Na stroju se nalaze sljedeće naljepnice.



SADRŽAJ

Sadržaj

OBJAŠNENJE ZNAKOVA

Znakovi na stroju:	430
Znakovi u priručniku:	431
Sadržaj kartonske kutije:	431

SADRŽAJ

Sadržaj	432
---------------	-----

UVOD

Poštovani kupče!	433
------------------------	-----

ŠTO JE ŠTO?

Što je što na motornoj pili?	433
------------------------------------	-----

OPĆENITA PRAVILA ZA SIGURNOST NA RADU

Opća sigurnosna upozorenja za električne alate	434
Mjere prije korištenja nove motorne pile	436
Važno	437
Zdrav razum treba prevladati	437
Osobna zaštitna oprema	437
Sigurnosna oprema stroja	437
Kočnica za lanac i prednji štit za ruke	438
Oprema za rezanje	439

SASTAVLJANJE

Sastavljanje mača i lanca	442
---------------------------------	-----

UKLJUČIVANJE I ISKLJUČIVANJE

Uključivanje i isključivanje	443
------------------------------------	-----

PRINCIP RADA

Prije svake upotrebe:	444
Općenite upute za rad	444
Kako da izbjegnete trzaj	447

ODRŽAVANJE

Općenito	448
Provjera, održavanje i servisiranje sigurnosne opreme motorne pile	448
Podmazivanje kotača na vrhu mača	448
Rashladni sistem	448
Raspored održavanja	449

TEHNIČKI PODACI

Tehnički podaci	450
Kombinacije lanca i mača	451
Brušenje lanca i mjerači dubine utora	451
EC-uvjerenje o podudaranju	451

Poštovani kupče!

Čestitamo na vašem izboru Husqvarna proizvoda. Husqvarna ima dugu povijest koja se može pratiti sve do 1689., kada je kralj Karl XI izgradio tvornicu za proizvodnju musketa (vrsta pušaka) na obali rijeke Husqvarna. Smještaj tvornice na obali rijeke bio je logičan izbor jer se rijeka koristila za iskorištavanje vodne energije, osiguravajući tako potrebnu električnu energiju. U proteklih 300 godina tvornica Husqvarna proizvela je bezbroj proizvoda, od štednjaka na drva do modernih kuhinjskih uređaja, šivaćih strojeva, bicikala, motocikala itd. Prva električna kosilica predstavljena je 1956., nakon čega je slijedila motorna pila 1959., i u tom se području Husqvarna zadržala sve do danas.

Husqvarna je trenutno jedan od vodećih proizvođača proizvoda za šumarstvo i vrtlarstvo u svijetu, a kvaliteta i pouzdanost naši su glavni prioriteti. Naš poslovni koncept je razvoj, proizvodnja i tržišna ponuda električnih šumarskih i vrtlarskih alata, kao i alata za graditeljsku industriju. Naš cilj je također biti predvodnik u usavršavanju ergonomskih osobina, prilagođenosti korisnicima, sigurnosti i razvijanju ekološke svijesti, te je zato razvijen veliki broj različitih značajki u cilju poboljšanja proizvoda u tim područjima.

Uvjereni smo da ćete s velikim zadovoljstvom cijeniti kvalitetu i izvedbu našeg proizvoda kroz veoma dugi period. Kupovina jednog od naših proizvoda omogućava vam pristup profesionalnoj pomoći te popravcima i servisima kad god je potrebno. Ako prodavač koji vam je prodao stroj nije jedan od naših ovlaštenih trgovaca, zatražite adresu najbližeg ovlaštenog servisa.

Nadamo se da ćete biti zadovoljni svojim strojem te da će vam on biti partner u nizu godina koje su pred vama. Ovaj Korisnički priručnik je vrijedan dokument. Postupanje prema uputstvima (uporaba, servis, održavanje, itd.) može značajno produžiti vijek trajanja stroja, te čak i povećati njegovu prodajnu vrijednost. Ako prodate stroj, obavezno predajte Korisnički priručnik novom vlasniku.

Zahvaljujemo Vam na uporabi Husqvarna proizvoda.

Husqvarna AB uvijek radi na tome da sve više razvije svoje proizvode i pridržava se prava što se tiče promjena kao što su n.pr. oblik i izgled bez prethodne obavijesti.

Što je što na motornoj pili? (1)

- 1 Stražnja ručka
- 2 Prekidač za uključivanje
- 3 Prednja ručka
- 4 Štit za prednju ruku
- 5 Mač pile
- 6 Lanac pile
- 7 Gumb
- 8 Prilagodba vijka/kotačića
- 9 Poklopac pogonskog zupčanika
- 10 Stražnji štitnik za ruku
- 11 Naslonjača kore
- 12 Mjerač razine ulja
- 13 Čep spremnika za ulje
- 14 Gumb za blokadu prekidača
- 15 Hvatač lanca
- 16 Prilagodba vijka za pumpu za ulje
- 17 Štitnik za lanac
- 18 Priručnik

OPĆENITA PRAVILA ZA SIGURNOST NA RADU

Opća sigurnosna upozorenja za električne alate



UPOZORENJE! Pažljivo pročitajte sve sigurnosne upute i upozorenja. Nepridržavanje upozorenja i uputa može uzrokovati strujni udar, požar i teške ozljede.

VAŽNO! Spremite sva upozorenja i upute za buduće potrebe. Pojam "električni alat" u upozorenjima odnosi se na električni alat s napajanjem putem električnog sustava (ožičeni) ili baterije (bežični).

Sigurnost na radnom mjestu

- **Radno mjesto treba biti čisto i dobro osvijetljeno.** Zakrčeni i tamni prostori čest su uzrok nesreća.
- **Nemojte koristiti električne alate u eksplozivnim okruženjima, primjerice u blizini zapaljivih tekućina, plinova i prašine.** Električni alati stvaraju iskre koje mogu zapaliti prašinu i isparenja.
- **Dok rukujete električnim alatom pobrinite se da u blizini nema djece ni promatrača.** Svako ometanje može uzrokovati gubitak nadzora nad strojem.

Električna sigurnost

- **Utikači električnog alata moraju odgovarati utičnicama. Nemojte mijenjati utikač. Nemojte koristiti utikače prilagodnika za električne alate s uzemljenjem.** Originalni utikači i odgovarajuće utičnice smanjuju opasnost od strujnog udara.
- **Izbjegavajte kontakt s uzemljenim površinama, kao što su cijevi, radijatori, štednjaci i hladnjaci.** Postoji velika opasnost od strujnog udara ako dodete u dodir s uzemljenom površinom.
- **Električne alate nemojte izlagati kiši ili vlažnim uvjetima.** U slučaju dospijevanja vode u električni alat povećava se opasnost od strujnog udara.
- **Pazite na kabel. Nemojte ga koristiti za nošenje, povlačenje ili isključivanje električnog alata. Držite ga podalje od vrućine, ulja, oštih rubova ili pokretnih dijelova.** Oštećeni ili zapetljani kabeli povećavaju opasnost od strujnog udara.
- **Kada električni alat upotrebljavate na otvorenom, morate upotrebljavati odgovarajući produžni kabel.** Upotreba kabela namijenjenog upotrebi na otvorenom smanjuje opasnost od strujnog udara.
- **Ako električnim alatom neizbježno morate rukovati na vlažnom mjestu, koristite napajanje zaštićeno zaštitnom sklopkom (GFCI).** Korištenje sklopke GFCI smanjuje rizik od električnog udara.

Osobna sigurnost

- **Budite usredotočeni, pazite što radite i razumno upravljajte električnim alatom. Ne upotrebljavajte**

električni alat kada ste umorni ili pod djelovanjem droga, alkohola ili lijekova. Trenutak nepažnje pri rukovanju električnim alatom može uzrokovati ozbiljne ozljede.

- **Upotrebljavajte osobnu zaštitnu opremu. Uvijek nosite zaštitu za oči.** Zaštitna oprema, kao što je maska za prašinu, sigurne cipele koje se ne klizu, čvrsta kaciga ili zaštita sluha, upotrijebljena u odgovarajućim uvjetima, smanjit će opasnost od osobnih ozljeda.
- **Spriječite nehotično pokretanje stroja. Prije priključivanja alata na napajanje i/ili baterije, podizanja ili prenošenja sklopka mora biti u položaju OFF (isključeno).** Nošenje električnih alata držeći prst na sklopki i uključivanje električnih alata dok je sklopka u uključenom položaju može uzrokovati nesreće.
- **Prije uključivanja električnog alata izvadite klin za prilagođavanje ili uklonite ključ.** Ako ključ ili klin ostanu na pokretnom dijelu električnog alata, može doći do tjelesnih ozljeda.
- **Ne posežite predaleko. Uvijek imajte dobar oslonac i održavajte ravnotežu.** To omogućuje bolju kontrolu električnog alata u neočekivanim situacijama.
- **Nosite prikladnu odjeću. Nemojte nositi široku odjeću ni nakit. Kosu, odjeću i rukavice držite podalje od pomičnih dijelova.** Široka odjeća, nakit ili duga kosa mogu zapeti u pokretnim dijelovima stroja.
- **Ako su priloženi uređaji za povezivanje mehanizama za izdvajanje i prikupljanje prašine, provjerite jesu li priključeni te upotrebljavaju li se ispravno.** Upotreba mehanizama za prikupljanje prašine može smanjiti opasnosti uzrokovane prašinom.

Korištenje i održavanje električnog alata

- **Nemojte preopterećivati električni alat. Za određenu namjenu koristite odgovarajući električni alat.** Odgovarajući električni alat posao će obaviti bolje i sigurnije pri onoj brzini za koju je oblikovan.
- **Ne koristite električni alat ako mu se sklopka ne može uključiti i isključiti.** Električni alat kojim ne možete upravljati putem sklopke je opasan i treba ga popraviti.
- **Isključite utikač iz izvora napajanja i/ili izvadite baterije iz električnog alata prije bilo kakvih izmjena, mijenjanja dodatka ili spremanja alata.** Te preventivne sigurnosne mjere smanjuju opasnost od nehotičnog pokretanja električnog alata.
- **Spremite električne alate koji se ne koriste izvan dohvata djece i nemojte dopustiti osobama koje ne poznaju alat i nisu pročitale ove upute da rukuju alatom.** Električni alati mogu biti opasni kada njima rukuju neiskusni korisnici.
- **Održavajte električne alate. Provjerite jesu li spojni ili pokretni dijelovi pogrešno namješteni, je li neki dio oštećen te postoje li neki drugi uzroci koji bi mogli onemogućiti ispravan rad električnog alata. Ako postoje oštećenja, popravite električni**

OPĆENITA PRAVILA ZA SIGURNOST NA RADU

alat prije upotrebe. Uzrok mnogim nesrećama jest loše održavanje električnih alata.

- **Alati za rezanje moraju biti oštri i čisti.** Ispravno održavani alati za rezanje s oštrim reznim oštricama neće se zablokirati te ih je lakše kontrolirati.
- **Upotrebjavajte električni alat, dodatke i dijelove itd. u skladu s ovim uputama, uzimajući u obzir radne uvjete i posao koji treba obaviti.** Upotreba električnih alata u neodgovarajuće svrhe može dovesti do opasnih situacija.

Servis

- **Električni alat treba servisirati kvalificirani serviser koristeći potpuno jednake zamjenske dijelove.** Time se zadržava sigurnost električnog alata.

Sigurnosna upozorenja lančane pile

- **Dok je pila u pogonu držite sve dijelove tijela podalje od lanca pile. Prije pokretanja lančane pile pazite da lanac pile nije u dodiru s predmetima iz okoline.** Trenutak nepažnje tijekom rukovanja lančanom pilom može uzrokovati uplitanje odjeće ili dijelova tijela u lanac pile.
- **Uvijek držite lančanu pilu tako da vaša desna ruka bude na stražnjoj dršci, a lijeva ruka na prednjoj.** Držanje lančane pile obrnutim rasporedom ruku povećava opasnost od tjelesnih ozljeda i nikada se ne smije koristiti.
- **Električni alat držite samo za izoliranu površinu namijenjenu za držanje, budući da lanac pile može dodirivati skriveno ožičenje ili vlastitu žicu.** Lanac pile koji dodiruje žicu pod naponom može provoditi struju na sve metalne dijelove električnog alata i dovesti korisnika u opasnost od strujnog udara.
- **Nosite sigurnosne naočale i štitnike za uši.** Preporučuje se upotreba zaštitne opreme za glavu, ruke, noge i stopala. Odgovarajuća zaštitna odjeća smanjit će tjelesne ozljede u slučaju letećih krotina ili slučajnog dodira lanca pile.
- **Nemojte raditi lančanom pilom na drveću.** Upotreba lančane pile na drveću može dovesti do tjelesnih ozljeda.
- **Pazite da stalno imate primjeren oslonac, lančanom pilom rukujte samo kad stojite na čvrstoj, sigurnoj i ravnoj podlozi.** Skliske ili nestabilne površine, kao što su ljestve, mogu uzrokovati manjak ravnoteže ili gubitak kontrole nad lančanom pilom.
- **Prilikom rezanja napete grane budite na oprezu od povratnog odskakanja.** Kad je napetost vlakana u drvetu prekinuta napeta grana može udariti korisnika i/ili odbaciti lančanu pilu izvan kontrole.
- **Budite iznimno pažljivi pri rezanju niskog raslinja i mladica.** Tanke biljke bi se mogle zaplesti u lanac pile i biti ošinute prema vama, izbacujući vas iz ravnoteže.
- **Lančanu pilu nosite samo za ručku dok je pila isključena i udaljena od tijela. Prilikom prijevoza ili skladištenja lančane pile uvijek stavite zaštitni pokrov na vodilicu.** Pravilno korištenje lančane pile

smanjit će vjerojatnost slučajnog kontakta s lancem pile u pokretu.

- **Pratite upute za podmazivanje, zatezanje lanca i mijenjanje dodataka.** Nepravilno zategnut ili podmazan lanac pile može puknuti ili povećati mogućnost povratnog trzaja.
- **Ručke moraju biti suhe, bez tragova ulja i masti.** Masne, nauljene ručke su skliske i uzrokuju manjak kontrole.
- **Režite samo drvo. Lančanu pilu koristite samo u propisane svrhe. Na primjer: lančanom pilom nemojte rezati plastiku, kamen ili građevinske materijale koji nisu od drveta.** Upotreba lančane pile za radnje drugačije od onih za koje je namijenjena mogu dovesti do opasnih situacija.
- Preporučamo da novi korisnici vježbaju piljenje debala na nogarima ili postolju za piljenje.

Uzroci i sprečavanje povratnog trzaja

- Povratni trzaj može se dogoditi kada nos ili vrh vodilice dodirne predmet ili kada se drvo zatvori i uklješti lanac pile u rezu. Kontakt vrhom vodilice u nekim slučajevima može uzrokovati povratni trzaj i odbaciti vodilicu nagore i unatrag prema korisniku. Uklještenje lanca pile uz vrh vodilice može odbaciti vodilicu unatrag prema korisniku. Bilo koja od reakcija može uzrokovati gubitak kontrole nad pilom što može izazvati ozbiljne tjelesne ozljede. Nemojte se oslanjati samo na sigurnosne uređaje koji su ugrađeni u pilu. Korisnik lančane pile treba poduzeti nekoliko koraka kako bi osigurao da je posao rezanja siguran od nesreće ili ozljede. Povratni trzaj rezultat je pogrešne upotrebe alata i/ili neispravnih radnih postupaka ili uvjeta, a može se izbjeći poduzimanjem odgovarajućih mjera opreza koje su navedene u daljnjem tekstu:
- **Čvrsto s obje ruke držite pilu, palci i prsti moraju obuhvatiti ručke lančane pile, dok su tijelo i ruke u položaju otpornom na silu povratnog trzaja.** Korisnik može kontrolirati sile povratnog trzaja ako poduzme odgovarajuće mjere opreza. Nemojte ispustiti lančanu pilu.
- **Nemojte se previše naginjati i nemojte rezati iznad visine ramena.** Time ćete smanjiti mogućnost slučajnog kontakta vrha i omogućiti bolju kontrolu lančane pile u neočekivanim situacijama.
- **Koristite samo zamjenske vodilice i lance koje je odobrio proizvođač.** Neispravne zamjenske vodilice i lanci mogu uzrokovati pucanje lanca i/ili povratni trzaj.
- **Pratite upute proizvođača za oštrenje i održavanje lanca pile.** Smanjivanje visine razmaka reznog alata može uzrokovati povećanje povratnog trzaja.

Električna sigurnost

- Preporučuje se upotreba sklopke na diferencijalnu struju (RCD) uz struju koja nije veća od 30 mA. Čak i ako je sklopka na diferencijalnu struju sigurno ugrađena, ne možemo jamčiti 100-postotnu sigurnost te morate stalno pratiti metode sigurnog rada. Provjerite sklopku na

OPĆENITA PRAVILA ZA SIGURNOST NA RADU

diferencijalnu vrstu struje svaki put kada je trebate upotrijebiti.

- Provjerite ima li na kabelu tragova oštećenja ili starosti prije upotrebe. Ako je kabel oštećen, proizvod odnesite u ovlaštenu servisni centar i zamijenite ga.
- Ne upotrebljavajte proizvod ako su električni kabeli oštećeni ili istrošeni.
- Odmah ga odspojite od glavnog izvora napajanja ako je kabel prerezan ili ako je izolacija oštećena. Ne dirajte električni kabel sve dok ga ne odspojite od napajanja. Ne smijete popravljati prerezani ili oštećeni kabel. Proizvod odnesite u ovlaštenu servis i zamijenite kabel originalnim dodatnim kabelom.
- Uvijek pazite da je kabel / produžni kabel iza korisnika zato što tako ne stvarate opasnost za korisnika i ostale osobe te provjerite da se nalazi na mjestu na kojem se ne može oštetiti (od vrućine, oštih predmeta, oštih uglova, ulja itd.).
- Postavite kabel tako da se ne može zahvatiti na grane i slično tijekom rezanja.
- Izvor glavnog napajanja mora uvijek biti isključen prije isključivanja utikača, utikača kabela ili produžnog kabela.
- Isključite i odspojite utikač od izvora glavnog napajanja te provjerite postoje li oštećenja na električnom kabelu ili znakova trošenja prije nego spremite kabel. Ne popravljajte oštećeni kabel. Proizvod odnesite u ovlaštenu servisni centar i zamijenite kabel.
- Utikač odspojite od izvora glavnog napajanja prije nego ostavite proizvod na duže vrijeme.
- Morate uvijek pažljivo namotavati kabel bez zapetljanja.
- Upotrebljavajte samo AC napon glavnog izvora napajanja koji je napisan na naljepnici proizvoda za struju.
- Motorna pila ima dvostruku izolaciju za EN60745-1 & 2-13.
- **Provjerite je li produžni kabel u dobrom stanju.** Prije upotrebe provjerite produžni kabel i zamijenite ga ako je oštećen. Ne upotrebljavajte oštećeni kabel. Izolacija na kabelu mora biti cijela bez napukotina i oštećenja. Utikači ne smiju biti oštećeni. Oštećeni ili zapetljan produžni kabel povećava opasnost od strujnog udara.
- **Zaštita sklopke na diferencijalnu vrstu struje (RCD) mora se nalaziti na strujnom krugu ili utikači za upotrebu.** Dostupne su utičnice s ugrađenom zaštitom sklopke na diferencijalnu vrstu struje i mogu se upotrijebiti za ovu mjeru zaštite. Redovito provjeravajte žice pile i ako su oštećene, zamijenite ih kod ovlaštenog zastupnika.

Kabeli

- Produžetke možete nabaviti kod lokalnog odobrenog servisnog centra.
- Upotrebljavajte samo odobrene produžne kabele.
- Produžne kabele i vodove smijete upotrebljavati samo ako su označeni za upotrebu u vanjskom prostoru i ako su u skladu H07 RN-F ili IEC 60245, oznaka 66.

Mjere prije korištenja nove motorne pile

- Pažljivo pročitajte upute.
- Napunite uljem za lanac. Pogledajte upute pod naslovom Punjenje ulja za lanac.
- Nemojte koristiti pilu ukoliko nije dovoljno ulja za lanac docurilo na lanac. Pogledajte uputstva pod naslovom Podmazivanje opreme za rezanje.
- Provjerite da li je naprava za rezanje pravilno sastavljena i podešena. Pogledajte uputstva pod naslovom Sastavljanje.
- Dugotrajno izlaganje buci može uzročiti trajne ozljede sluha. Zato upotrijebijavajte stalno odobrene naušnice za zaštitu sluha.
- Ovu pilu smijete upotrebljavati na temperaturama od -20 °C (-4 °F) do +40 °C (104 °F).



UPOZORENJE! Ni u kojem slučaju ne smijete mijenjati originalni dizajn stroja bez da ste prethodno zatražili odobrenje od proizvođača. Uvijek koristite originalne rezervne djelove. Neovlaštene promjene i/ili dodatni pribor mogu rezultirati ozbiljnim povredama ili čak smrću vozača ili drugih.



UPOZORENJE! Motorna pila je opasni alat, ukoliko se koristi nepažljivo ili neispravno i može uzrokovati ozbiljne, pa čak i smrtonosne povrede. Veoma je važno da pažljivo pročitate i dobro razumijete sadržaj ovog priručnika.



UPOZORENJE! Tijekom rada uređaj stvara elektromagnetsko polje. To polje u nekim slučajevima može ometati aktivne ili pasivne medicinske implantate. Radi smanjenja rizika od teških ili smrtonosnih ozljeda preporučujemo da se osobe s medicinskim implantatima posavjetuju s liječnikom i proizvođačem implantata prije rukovanja uređajem.



UPOZORENJE! Dugotrajno udisanje pare od ulja za lance i prašine od piljevine može dovesti do opasnosti po zdravlje.

OPĆENITA PRAVILA ZA SIGURNOST NA RADU

Važno

VAŽNO!

Ova motorna pila za sječu drva namijenjena je obrezivanju krošnji drveća.

Koristite samo preporučene kombinacije vodilice/lanca navedene u odjeljku Tehničke karakteristike.

Nikada ne koristite stroj kada ste umorni, nakon konzumacije alkoholnih pića ili uzimanja lijekova koji mogu utjecati na vaš vid, rasuđivanje ili koordinaciju.

Nosite osobnu zaštitnu opremu. Pogledajte uputstva pod naslovom Osobna zaštitna oprema.

Nikada ne izmjenjujte originalni dizajn stroja i ne koristite stroj kada vam se čini da je izmijenjen od strane bilo koje osobe.

Nikada nemojte koristiti stroj, akumulator ili punjač akumulatora koji su neispravni. Izvršavajte redovne provjere, održavanje i servis kao što je opisano u ovom priručniku. Neke od mjera održavanja i servisiranja trebaju vršiti isključivo obučeni i kvalificirani stručnjaci. Pogledajte uputstva pod naslovom Održavanje.

Nikada nemojte koristiti dodatnu opremu koja nije preporučena u ovom priručniku. Pogledajte uputstva pod naslovom Oprema za rezanje i Tehnički podaci.

PAŽNJA! Uvijek koristite zaštitne naočale ili vizir kako biste smanjili rizik od ozljeđivanja izbačenim predmetima. Motorna pila može velikom snagom izbaciti predmete kao što su strugotine, komadići drveta, itd. Ovo može prouzročiti ozbiljne ozljede, posebice ozljede očiju.



UPOZORENJE! Neispravna rezna oprema ili pogrešna kombinacija vodilice i lanca povećava rizik od povratnog trzaja! Koristite samo preporučene kombinacije vodilice/lanca i postupajte u skladu s uputama o brušenju. Pogledajte odjeljak Tehničke karakteristike.

Zdrav razum treba prevladati

Nije moguće obuhvatiti sve situacije s kojima se možete susresti prilikom rada s motornom pilom. Postupajte oprezno i slijedite zdrav razum. Izbjegavajte sve situacije izvan vaših sposobnosti. **(2)** Ukoliko se i nakon čitanja ovih uputa osjećate nesigurni u pogledu radnih postupaka, obratite se stručnoj osobi prije nastavka. Za sva pitanja o korištenju motorne pile, obratite se lokalnom zastupniku. Rado ćemo vam pomoći i posavjetovati vas kako biste motornu pilu koristili na najučinkovitiji i najsigurniji način. Ukoliko je moguće, uključite se u tečaj u uporabi motornih pila. Vaš zastupnik, šumarska škola ili knjižnica mogu vam ponuditi obavijesti o raspoloživim materijalima i tečajevima za obuku.

Neprestano radimo na usavršavanju dizajna i tehnologije – nastojeći poboljšati vašu sigurnost i učinkovitost. Redovito kontaktirajte ovlaštenog zastupnika kako biste saznali možete li iskoristiti prednosti novih značajki naših proizvoda.

Osobna zaštitna oprema



UPOZORENJE! Većina nezgoda s lančanom pilom dogodi se kada lanac dotakne korisnika. Pri svakoj upotrebi stroja će se samo propisana osobna zaštitna oprema upotrijebiti. Osobna zaštitna oprema ne eliminiše rizik na ozljedu ali smanjuje posljedice ako se ozljeda dogodi. Zamolite prodavača motornih pila da vam pomogne izabrati opremu.

Uvijek upotrijebite:

- Odobren šljem
- Zaštita protiv buke
- Zaštitne naočale ili vizir
- Rukavice sa zaštitom od pile
- Hlače sa zaštitom od pile
- Koristite prikladnu zaštitu za ruke.
- Čizme sa zaštitom od pile, čeličnim špicom i neklizećim potplatom
- Uvijek imajte kutiju za prvu pomoć pri ruci.
- Vatrogasni aparat i lopata

Odjeća treba biti pripijena ali bez da Vas sputava u kretanju.

VAŽNO! Iskre mogu izlaziti iz vodilice i lanca ili drugih izvora. Uvijek držite pri ruci opremu za gašenje požara. Na taj način možete spriječiti šumske požare.



UPOZORENJE! Za rad na drveću potrebne su posebne rezne i radne metode na koje morate paziti kako biste smanjili rizik od ozljeđaja.

Sigurnosna oprema stroja

U ovom odjeljku objašnjene su sigurnosne značajke i funkcije stroja. Za upute o provjeri i održavanju, pogledajte odjeljak Provjera, održavanje i servisiranje sigurnosne opreme motorne pile. Za položaj određenih dijelova na stroju, pogledajte odjeljak "Što je što".

Životni vijek stroja se može skratiti a opasnost od nezgoda povećati ako se održavanje stroja ne vrši na pravi način i ako se

OPĆENITA PRAVILA ZA SIGURNOST NA RADU

opravke ne vrše stručno. Ako trebate dodatna obavještenja, potražite savjet kod najbliže radionice za popravke.



UPOZORENJE! Nikada ne koristite stroj s oštećenim dijelovima sigurnosne opreme. Sigurnosna oprema mora biti redovito provjeravana i održavana. Za upute o provjeri i održavanju, pogledajte odjeljke **Provjera, održavanje i servisiranje sigurnosne opreme motorne pile**. Ukoliko stroj ne položi sve provjere odnesite ga u ovlaštenu servis na popravak.

Kočnica za lanac i prednji štit za ruke

Vaša motorna pila opremljena je s kočnicom lanca koja će zaustaviti lanac u slučaju povratnog trzaja. Kočnica lanca smanjuje rizik od nezgoda, međutim samo vi ih možete spriječiti. **(3)**

Budite oprezni prilikom uporabe i nastojte da područje trzaja nikad ne dotakne neki predmet. **(4)**

- Kočnica lanca može se uključiti ručno (lijevom rukom).
- Kočnica se primjenjuje kada prednji štitnik za ruku gurnete prema naprijed.
- Ova kretanja aktivira mehanizam nategnut oprugom koji zaustavlja pogonski zupčanic.
- Prednji štit za ruke nije napravljen samo da bi aktivirao kočnicu za lanac. Vrlo važna sigurnosna mjera je i to da štit sprečava to da Vas lanac udari po lijevoj ruci ukoliko ispuštite prednju ručku.
- Da biste otpustili kočnicu za lanac, potegnite prednji štit za ruke prema natrag, prema prednjoj ručki.
- Kočnica lanca treba biti aktivirana pri paljenju motorne pile.
- Kočnicu lanca koristite kao "parkirnu kočnicu" prilikom pokretanja pile ili rada na malim udaljenostima, kako biste spriječili nezgode u slučaju kada postoji opasnost da lanac nehotice pogodi osobe ili predmete u blizini. **(5)**
- Trzaj može biti veoma iznenađan i snažan. Većina trzaja su slabiji i ne aktiviraju uvijek kočnicu za lanac. Ukoliko se to dogodi, Vi biste trebali držati i motornu pilu vrlo čvrsto i ne ispuštiti je.
- Način na koji se ručno aktivira kočnica lanca ovisi o jakosti povratnog udara i položaja motorne pile s obzirom na predmet koji udari vodilica na mjestu povratnog udara.
- Ukoliko je trzaj slabiji ili ako se trzajna zona mače nalazi bliže Vas, kočnicu za lanac ćete aktivirati ručno, pokretom lijeve ruke. **(6)**
- U položaju za obaranje stabala, lijeva ruka je položena tako da ručno pokretanje kočnice lanca nije moguće. Kada je lijeva ruka položena tako da nema učinka na kretanje prednjeg štitnika za ruke, kočnicu lanca moguće je uključiti samo inercijom. **(7)**

Hoće li moja ruka uvijek uključiti kočnicu lanca u slučaju povratnog trzaja?

Ne. Za kretanje štitnika protiv povratnog trzaja unaprijed potrebna je specifična sila. Ukoliko rukom samo lagano dodirnete štitnik ili samo skliznete preko njega, sila ne mora biti dovoljno jaka za otpuštanje kočnice lanca. Čvrsto držite dršku pile prilikom rada. Ukoliko to učinite i dođe do povratnog trzaja, možda nećete izvući ruku iz prednje drške niti uključiti kočnicu lanca, ili se kočnica lanca možda neće uključiti do trenutka kada se pila okrene. U takvoj situaciji, kočnica lanca ne mora zaustaviti lanac prije nego vas isti udari.

U određenim radnim okolnostima, vaša ruka možda ne može dosegnuti štitnik protiv povratnog trzaja kako biste uključili kočnicu; npr. kada je pila u položaju za obaranje stabala.

Hoće li inercija uvijek uključiti kočnicu lanca prilikom povratnog trzaja?

Ne. Kočnica prvo mora biti ispravna. Osim toga, povratni trzaj mora biti dovoljno snažan za uključivanje kočnice lanca. Preosjetljiva kočnica lanca neprestano bi se uključivala, što bi prouzročilo poteškoće.

Hoće li me kočnica lanca uvijek zaštititi od ozljeda u slučaju povratnog trzaja?

Ne. Za optimalnu zaštitu, kočnica mora biti ispravna. Potom, mora biti uključena na gore opisani način kako bi zaustavila lanac u slučaju povratnog trzaja. Osim toga, čak i kada je kočnica lanca uključena, a vodilica jako blizu vas, može se dogoditi da kočnica ne uspije usporiti i zaustaviti lanac prije nego vas pila udari.

Povratni trzaj i povezane rizike možete spriječiti samo vi uz korištenje ispravnih tehnika rada.

Blokada prekidača za uključivanje

Blokada prekidača za uključivanje napravljena je tako da spriječi nehotično aktiviranje prekidača za uključivanje. Kada pritisnete blokadu prekidača za uključivanje (A) (npr. kad uhvatite ručku) oslobodit će se prekidač za uključivanje (B). Kada otpustite ručku, prekidač za uključivanje i blokada prekidača za uključivanje će se vratiti na svoje prijašnje položaje. **(8)**

Hvatač lanca

Hvatač lanca je napravljen tako da uhvati lanac ukoliko isti pukne ili odskoči. To se ne bi smjelo dogoditi ako je lanac ispravno nategnut (pogledajte uputstva pod naslovom **Sastavljanje**) i ako su mač i lanac ispravno servisirani i održavani (pogledajte uputstva pod naslovom **Općenite upute za rad**). **(9)**

Štit desne ruke

Osim što štiti Vašu ruku u slučaju da lanac odskoči ili pukne, štit desne ruke sprečava da Vas grančice i šibljice ometaju pri držanju stražnje ručke. **(10)**

OPĆENITA PRAVILA ZA SIGURNOST NA RADU

Vibracije

Rezanje tvrdog drveta (većina bjelogorice) uzrokuje jače vibracije nego rezanje mekog drveta (većina crnogorice). Rezanje lancem koji je tup ili neispravan (krive vrste ili loše nabrušen) povećat će vibracije.



UPOZORENJE! Ni u kojem slučaju ne smijete mijenjati originalni dizajn stroja bez da ste prethodno zatražili odobrenje od proizvođača. Uvijek koristite originalne rezervne djelove. Neovlaštene promjene i/ili dodatni pribor mogu rezultirati ozbiljnim povredama ili čak smrću vozača ili drugih.



UPOZORENJE! Prevelika izloženost vibracijama može prouzročiti oštećenja cirkulacije ili nervnog sustava kod osoba s lošom cirkulacijom. Kada osjetite simptome prevelike izloženosti vibracijama, obratite se liječniku. Ti simptomi uključuju umrtvljenost, gubitak osjeta, trnce, bockanje, bol, gubitak snage, promjene u boji i stanju kože. Simptomi se najčešće pojavljuju na prstima, rukama ili zglobovima. Niske temperature mogu pojačati simptome.

Oprema za rezanje

Ovo poglavlje opisuje kako da odaberete i održavate vašu opremu za rezanje kako biste:

- Smanjili strojevu opasnost od trzaja.
- Umanjite rizik od loma ili poskakanja lanca.
- Ostvarite optimalne radne rezultate.
- Produžili trajanje opreme za rezanje.
- Izbjegavajte povećanje razina vibriranja.

Osnovna pravila

- **Koristite samo opremu za rezanje koju smo Vam mi preporučili!** Pogledajte odjeljak Tehničke karakteristike.
- **Održavajte zupce za rezanje na lancu ostrim!** Slijedite naša uputstva i koristite preporučenu vrstu turpije. Oštećeni ili loše naoštreni lanac povećava opasnost od nezgoda.
- **Održavajte ispravan razmak reznog alata!** Slijedite navedene upute i koristite preporučeni mjerac razmaka. Preveliki razmak povećava rizik od povratnog trzaja. **(18)**
- **Neka lanac uvijek bude ispravno nategnut!** Ukoliko je lanac labav, lakše će iskočiti ili uzrokovati pretjerano trošenje mača, lanca i pogonskog kotača. **(23)**
- **Oprema za rezanje uvijek mora biti dobro podmazana i održavana!** Lanac koji nije dobro podmazan će puknuti i uzrokovati pretjerano trošenje mača, lanca i pogonskog kotača.

Rezna oprema je oblikovana za minimiziranje povratnog trzaja



UPOZORENJE! Neispravna rezna oprema ili pogrešna kombinacija vodilice i lanca povećava rizik od povratnog trzaja! Koristite samo preporučene kombinacije vodilice/lanca i postupajte u skladu s uputama o brušenju. Pogledajte odjeljak Tehničke karakteristike.

Jedini način da izbjegnute trzaj je taj da osigurate da područje trzaja nikad ništa ne dodiruje.

Koristeći opremu za rezanje sa "ugrađenom" zaštitom protiv trzaja i održavanjem lanca tako da je oštar, moći ćete smanjiti učinak trzaja.

Mač

Što je manji promjer vrha to je manji rizik od povratnog trzaja.

Lanac pile

Lanac pile je napravljen od više karika kojih ima standardnih i onih sa redukcijom trzaja.

VAŽNO! Niti jedan lanac ne može u potpunosti eliminirati rizik od povratnog trzaja.



UPOZORENJE! bilo kakav kontakt s pokretnim lancem pile može prouzročiti ozbiljne ozljede.

Neki od izraza koji opisuju mač i lanac

Za održanje svih sigurnosnih značajki rezne opreme, zamijenite pohabane i oštećene kombinacije vodilice/lanca i dijelovima koje je preporučila Husqvarna. Za obavijesti o preporučenim kombinacijama vodilica/lanca pogledajte odjeljak Tehničke karakteristike.

Mač

- Dužina (col/cm) **(12)**
- Broj zubaca na vrhu kotača mača (T). **(11)**
- Razmak lanca (=pitch) (col). Razmak između pokretajućih karika lanca mora odgovarati razmaku između zubaca na kotaču vrhu mača i pogonskih karika. **(13)**
- Broj pogonskih karika (kom.). Broj pogonskih karika je određen dužinom mača, razmacima u lancu i brojem zubaca na kotaču na vrhu mača. **(15)**
- Širina ureza na maču (col/mm). Urez na poluzi mora odgovarati širini pogonskih karika na lancu.
- Otvor za ulje na lančanoj pili otvor za natezač lanca. Mač mora odgovarati dizajnu motorne pile. **(14)**

Lanac pile

- Razmak lančane pile (=pitch) (col) **(13)**
- Širina pogonskih karika (mm/col) **(16)**

OPĆENITA PRAVILA ZA SIGURNOST NA RADU

- Broj pogonskih karika (kom.) (15)

Oštrenje lanca i podešavanje razmaka reznog alata



UPOZORENJE! Pri radu s lancem, uvijek nosite rukavice.

Općenita uputstva o brušenju reznih zubaca

- Nikada ne koristite tupi lanac. Kod tupog lanca trebate koristiti jaču silu za prolazak vodilice kroz drvo, a rezovi će biti jako mali. Jako tupi lanac neće stvarati nikakve rezove. Jedini rezultat bit će drveni prah.
- Oštri lanac prolazi kroz drvo i stvara dugačke i debele rezove. (17)

Rezni dio lanca se naziva rezna karika i sastoji se od reznog zuba (A) i reznog ruba (B). Dubina rezanja ovisi o razlici u visini ovih dijelova. (18)

Prilikom oštrenja reznog zuba potrebno je obratiti pozor na četiri važna elementa.

- 1 Ugao turpijanja (19)
- 2 Rezni ugao (20)
- 3 Položaj turpije (21)
- 4 Prečnik okrugle turpije (22)

Teško je ispravno naoštрити lanac bez pravilne opreme. Preporučena je uporaba našeg mjeraca dubine utora. Time ćete postići maksimalno smanjenje povratnog trzaja i optimalne radne rezultate.

Za obavijesti o oštrenju lanca, pogledajte odjeljak Tehničke karakteristike.



UPOZORENJE! Odstupanje od uputa o oštrenju znatno povećava rizik od povratnog trzaja.

Oštrenje reznog zupca

Za oštrenje reznih zubaca koristite okruglu turpiju i mjerac dubine utora. Za obavijesti o preporučenim veličinama turpije i mjeraca utora za vaš lanac, pogledajte upute iz odjeljka Tehničke karakteristike.

- Provjerite da li je lanac ispravno zategnut. Nedovoljno zategnut lanac je nestabilan u bočnom položaju što otežava popisno naoštrenje. (23)
- Uvijek turpijajte rezne zupce sa unutrašnje strane. Smanjite pritisak pri povratnom potezu. Prvo isturpijajte sve zupce na jednoj strani, zatim okrenite motornu pilu i isturpijajte zupce sa druge strane. (19)
- Isturpijajte sve zupce na istu dužinu. Kada se dužina reznog zupca smanji na 4 mm (5/32") lanac je istrošen i treba ga zamijeniti.

Opći savjet za podešavanje razmaka reznog alata

Tijekom oštrenja reznih zubaca smanjuje se postavka mjeraca dubine. Kako biste održali optimalnu reznu učinkovitost,

mjerac dubine rezanja mora biti stavljen na najmanju razinu kako biste postigli preporučenu postavku mjeraca dubine rezanja. Za podešavanje razmaka reznog alata za vaš model lanca, pogledajte upute iz odjeljka Tehničke karakteristike. (24)



UPOZORENJE! Preveliki razmak reznog alata povećava rizik od povratnog trzaja!

Podešavanje razmaka reznog alata

- Rezni zupci trebaju biti naoštreni prije podešavanja razmaka reznog alata. Preporučeno je podešavanje razmaka reznog alata nakon svakog trećeg oštrenja lanca. **POZOR!** Ova preporuka pretpostavlja da duljina reznih zubaca nije pretjerano smanjena.
- Za podešavanje razmaka reznog alata trebat će vam ravna turpija i mjerac dubine utora. Preporučena je uporaba našeg mjeraca dubine utora, kako biste dobili ispravan razmak reznog alata i ispravan kut reznog ruba.
- Namjestite mjerac dubine utora iznad lanca pile. Obavijesti o uporabi mjeraca navedene su na pakiranju. Koristite plosnatu turpiju za uklanjanje viška isturenog dijela reznog ruba. Razmak reznog alata je ispravan kada više ne postoji otpor prilikom povlačenja turpije preko mjeraca. (25)

Zatezanje lanca



UPOZORENJE! Labav lanac može iskočiti što može dovesti do teških i po život opasnih povreda.



UPOZORENJE! Morate uvijek skinuti čep proizvoda s napajanja tijekom postavljanja, povjere i/ili održavanja.

Što duže koristite lanac, to on postaje duži. Zato je važno da redovno podešavate lanac kako bi smanjili labavost.

Provjerite zategnutost lanca svaki put kad dolijevate ulje za lanac pile. **NAPOMENA!** Nova lančana pila ima probni period za vrijeme kojega treba češće provjeriti zategnutost.

Nategnite lanac što je više moguće ali ne tako jako da ga ne biste mogli rukom lako povući okolo. (26)

- Otpustite gumb izvlačenjem dok se ne otvori uz škljocaj.
- Za odvajanje poklopca pogonskog zupčanika okrenite kotačić u smjeru suprotnom od kretanja kazaljki na satu.
- Zategnutost lanca prilagodite zakretanjem kotača za zategnutost lanca nadalje (+) za jače zategnut ili nagore (-) za smanjivanje zategnutosti. (A-B)
- Zategnite spojku lista okretanjem gumba udesno.
- Spustite gumb da biste blokirali lanac.

OPĆENITA PRAVILA ZA SIGURNOST NA RADU

Podmazivanje opreme za rezanje



UPOZORENJE! Loše podmazana oprema za rezanje može dovesti do pucanja lanca a to može uzrokovati ozbiljne, čak i po život opasne, povrede.

Ulje za lanac

Ulje za lanac na motornoj pili mora dobro prijanjati za lanac i biti tečno bez obzira da li je vrijeme ljetno i vruće ili se radi o vrlo hladnoj zimi.

Nikada ne upotrebljavajte izlivenu naftu! Ovo predstavlja opasnost za vas, vaš stroj i okoliš.

Dodavanje ulja za lanac

- Sve naše motorne pile imaju sistem automatskog podmazivanja lanca. Na nekim modelima prtok ulja se isto može podesiti. **(27)**
- Punim spremnikom možete upotrebljavati stroj 15 minuta bez prestanka.
- Nikad ne koristite korišteno ulje. To može uzrokovati štetu na pumpi za ulje, maču i lancu.
- Važno je da izaberete ulje koje ima viskoznost koja odgovara temperaturi zraka.
- Na temperaturama ispod 0°C neka ulja postanu previše ljepljiva. To može pretjerano opteretiti pumpu za ulje i oštetiti djelove pumpe za ulje.
- Obratite se Vašem serviseru za savjet pri izboru ulja za lanac.

Provjera podmazivanja lanca

Vrh poluge namjestite na svijetloj podlozi koja je otprilike 20 cm dalje (8 inča). Nakon 1 minute rada pri punom gasu vidjet ćete jasnu crtu ulja na svijetloj podlozi. **(28)**

Ukoliko podmazivanje lanca ne radi:

- Provjerite da li je kanal za ulje u maču nečime začepljen. Očistite po potrebi. **(29)**
- Provjerite da li je urez na rubu mača čist. Očistite po potrebi. **(30)**
- Provjerite da li se kotač na vrhu mača slobodno okreće i da li je otvor na vrhu s nečim začepljen. Očistite i podmažite po potrebi. **(31)**

Ukoliko sistem podmazivanja lanca i dalje ne radi nakon što se obavili sve gore navedene provjere, obratite se svom serviseru.

Kotač koji pokreće lanac

Pogonski sustav je opremljen pogonskim zupčanicom. **(32)**

Redovno provjeravajte stupanj istrošenosti na pogonskom kotaču. Zamijenite ga ako je previše istrošen.

Provjera istrošenosti na opremi za rezanje

Provjerite lanac pile svakodnevno i obratite pažnju na slijedeće:

- Vidljive pukotine na zakovicama i karikama.
- Nesavitljivost lanca.
- Istrošenost zakovica i karika.

Zamijenite lanac ukoliko pokazuje bilo koji od gore navedenih simptoma.

Preporučamo Vam da uspedite postojeći lanac s novim lancem kako biste vidjeli koliko je istrošen.

Kada se rezni zupci istroše do 4 mm visine, vrijeme je da se lanac zamijeni.

Mač

Redovno provjeravajte:

- Jesu li rubovi na vanjskoj strani mača neravni. Uklonite s turpijom po potrebi. **(33)**
- Da li je urez na maču postao istrošen. Zamijenite mač ako je potrebno.
- Da li je vrh mača neravan ili istrošen. Ukoliko se pojavila rupa na jednoj strani vrha mača to znači da je lanac bio nedovoljno zategnut. **(34)**
- Preokrenite mač svakodnevno kako biste produžili njegovu trajnost. **(35)**



UPOZORENJE! Većina nezgoda s lančanom pilom događi se kada lanac dotakne korisnika.

Nosite osobnu zaštitnu opremu. Pogledajte uputstva pod naslovom Osobna zaštitna oprema.

Nemojte raditi nešto u što niste sigurni. Pogledajte uputstva pod naslovom Osobna zaštitna oprema, Kako da izbjegnute trzaj, Oprema za rezanje i Općenite upute za rad.

Izbjegavajte situacije gdje postoji opasnost od trzaja. Pogledajte uputstva pod naslovom Zaštitna oprema stroja.

Upotrijebite preporučenu zaštitnu opremu i provjerite u kojem se stanju nalazi. Pogledajte uputstva pod naslovom Tehnički podaci i Osnovna pravila za sigurnost na radu.

Provjerite da li su sve sigurnosne mjere motorne pile ispravne. Pogledajte uputstva pod naslovom Općenite upute za rad i Osnovna pravila za sigurnost na radu.

Motornu pilu uvijek držite s obje ruke. Ne možete imati siguran nadzor nad motornom pilom ukoliko je držite jednom rukom. Uvijek čvrsto držite drške objema rukama.

Sastavljanje mača i lanca



UPOZORENJE! Pri radu s lancem, uvijek nosite rukavice.

- Provjerite da li je kočnica za lanac van pogona tako da pomaknete štitnik prednje ruke prema prednjoj ručki. **(36)**
- Uklonite gumb i izvucite pokrov spojke (kočnica lanca). Skinite prijenosni prsten.
- Namjestite vodilicu na svornjak vodilice. Postavite vodilicu u krajnji stražnji položaj. Postavite lanac iznad pogonskog lančanika i u utor na vodilici. Počnite s gornje strane vodilice.
- Rubovi na reznim karikama moraju gledati prema van na prednjoj strani mača.
Namjestite pokrov spojke i umetnite klin za podešavanje lanca u otvor na vodilici. Provjerite sjedaju li pogonske spone lanca pravilno u pogonski zupčanik te je li lanac pravilno umetnut u utor vodilice.
- Zategnite lanac okretanjem kotačića prema dolje (+). Lanac zatežite sve dok ne prestane visjeti s donje strane lista.
- Lanac je pravilno zategnut kada ne visi s donje strane lista, ali ga je još moguće lako okretati rukom. Držite vrh lista i zategnite spojku lista okretanjem gumba udesno.
- Pri montiranju novog lanca, zategnutost lanca treba često kontrolirati, sve dok se lanac ne uhoda. Redovno provjeravajte zategnutost lanca. Ispravno zategnuti lanac bolje reže i duže traje. **(37)**

Uključivanje i isključivanje



UPOZORENJE! Prije paljenja obratite pažnju na sljedeće:

Nikad ne palite lančanu pilu ako vodilica, lanac i svi poklopci nisu pravilno montirani. U suprotnom se pogonski zupčanik može olabaviti i uzrokovati tjelesne ozljede.

Stavite stroj na slobodan prostor na zemlji i provjerite je li lanac u dodiru s nečim. Važno je da Vi čvrsto stojite.

Odstranite ljude i životinje daleko od radnog prostora.

- Prije stavljanja baterije u stroj, uvijek provjerite aktivira li se prekidač za uključivanje ispravno i vraća li se u položaj "OFF" (isključeno) kad je otpušten. Kako biste spriječili nehотиčno aktiviranje prekidača za uključivanje, dostupna je blokada prekidača za uključivanje. **(38)**
- Nikad ne palite motorunu pilu a da mač, lanac i svi poklopci nisu pravilno montirani. **(39)** Pogledajte uputstva pod naslovom *Sastavljanje*.
- Prije paljenja stroja, obratite pažnju na to da u blizini nema ljudi ili životinja koji bi mogli doći u opasnost ili u kontakt sa opremom za rezanje. **(40)**
- Uvijek držite motornu pilu s obje ruke. Desnu ruku držite na stražnjoj, a lijevu ruku na prednjoj drški. **Svi korisnici, ljevoruki ili desnoruki, trebaju koristiti ovaj zahvat.** Omotajte palčeve i prste oko drške te ju čvrsto držite. **(41)**

Paljenje

- Uхватите prednju ručku lijevom rukom.
- Uхватите stražnju ručku desnom rukom.
- Pritisnite i zadržite gumb blokade okidača paljenja unutarnjom stranom ruke i pritisnite okidač paljenja kažiprstom. **(38)**

Isključivanje

- Isključite pilu otpuštanjem okidača paljenja. Ako se pila ne zaustavi, uključite kočnicu lanca i isključite kabel napajanja.

Prije svake upotrebe:

(42)

- 1 Prekontrolišite da kočnica lanca radi pravilno i da je neoštećena.
- 2 Prekontrolišite da zadnji štitnik desne ruke nije oštećen.
- 3 Provjerite radi li blokada prekidača za uključivanje ispravno i nije li oštećena.
- 4 Prekontrolišite da na svim ručkama nema ulja.
- 5 Prekontrolišite da su svi dijelovi na motornoj pili pričvršćeni i da nisu oštećeni ili da ne nedostaju.
- 6 Prekontrolišite da hvatač lanca stoji na svom mjestu i da nije oštećen.
- 7 Provjerite zategnutost lanca.
- 8 Provjerite da li se lanac pile zaustavlja kad je prekidač za uključivanje pušten.

Općenite upute za rad

VAŽNO!

Ovo poglavlje opisuje osnovna pravila za sigurnost pri rukovanju motornom pilom. Ova uputstva nipošto ne mogu zamijeniti znanje koje posjeduje jedan profesionalac u obliku obrazovanja i radnog iskustva. Ukoliko dođete u situaciju gdje se osjećate nesigurno, prestanite raditi i zatražite savjet stručnjaka. Obratite se vašoj prodavnici motornih pila, servisu motornih pila, ili iskusnom korisniku motornih pila. Izbjegavajte svaku upotrebu ako smatrate da niste dovoljno kvalificirani za to!

Prije korištenja motorne pile morate razumjeti sve o trzaju i kako ga izbjeći. Pogledajte uputstva pod naslovom Kako da izbjegnute trzaj.

Prije korištenja motorne pile morate razumjeti razliku između piljenja s gornjim i donjim krajem mača. Pogledajte upute u odjeljcima Kako izbjeći povratni trzaj i Sigurnosna oprema.

Nosite osobnu zaštitnu opremu. Pogledajte uputstva pod naslovom Osobna zaštitna oprema.

Osnovna pravila sigurnosti

- 1 Pogledajte okolinu:
 - Da biste osigurali da ljudi, životinje ili predmeti ne ometaju vašu kontrolu nad strojem.
 - Da biste bili sigurni da netko ili nešto od gore navedenog neće doći u dodir s lancem pile ili biti povrijeđeno oborenim drvatom.
 - Ako nosite zaštitu za uši, pripazite na osobe koje vam se približe tijekom upotrebe pile.

PAŽNJA! Slijedite gornje upute, ali nemojte koristiti motornu pilu u situacijama gdje ne možete pozvati u pomoć u slučaju da dođe do nezgoda.

- 2 Nemojte koristiti pilu po lošem vremenu, kao na primjer po gustoj magli, pljusk, jakom vjetru, izrazitoj hladnoći itd. Rad u lošim vremenskim uvjetima je zamoran i često

donosi dodatne opasnosti, kao što su ledeno tlo, munje, nepredvidljiv pravac padanja drveta, itd.

- 3 Ako radite u vrućim uvjetima, pazite da ne dehidrirate i pijte tekućinu.
- 4 Budite izuzetno oprezni kada budete odstranjivali male grane i nastojte izbjegnuti rezanje grmlja (=rezanje više manjih grana zajedno). Male grane se mogu zaglaviti u lanac i biti bačene na Vas i pritom uzrokovati ozbiljne povrede.
- 5 Obratite pažnju na sigurno kretanje i stajanje. Provjerite područje oko Vas da nema nekih prepreka (korjenje, kamenje, grane, rupe i slično) prilikom bočnog premještanja. Budite izuzetno oprezni pri radu na kosini.
- 6 Budite izvanredno oprezni prilikom pilanja napetih stabla. Napeto stablo može i prije i poslije propilavanja odbaciti se u svoj prvobitni položaj. Neispravan smještaj samog sebe i presjek pilanja može voditi tome da stablo pogodi vas ili stroj tako da izgubite kontrolu. Ove okolnosti mogu izazvati ozbiljne ozljede. (43)
- 7 Prije pomicanja lančane pile isključite je i zaključajte lanac pile pomoću kočnice lanca. Pilu treba nositi tako da vodilica i lanac budu okrenuti prema nazad. Kod prenošenja pile na veću razdaljinu, treba staviti zaštitu na vodilicu.
- 8 Kada postavite motornu pilu na tlo, blokirajte lanac pomoću kočnice i držite pilu neprestano na oku. Isključite motor prije ostavljanja motorne pile bez nadzora na dulje vrijeme.



UPOZORENJE! Ponekad komadići mogu zapeti u pogonskom sustavu zbog čega lanac pile može zaglaviti. Prije čišćenja morate obavezno isključiti stroj i odspojiti ga od napajanja.

Osnovna pravila

- 1 Kada shvatite što je trzaj i kako do njega dolazi, moći ćete smanjiti ili spriječiti njegovu iznenadnu pojavu. Samim tim što znate da se može dogoditi, smanjujete opasnost. Trzaj je obično prilično slab, međutim ponekada može biti veoma neočekivan i snaža
- 2 Uvijek držite motornu pilu čvrsto tako da Vaša desna ruka bude na stražnjoj ručki a lijeva ruka na prednjoj. Ormatajte prste i palac oko ručke. Ovakvo trebate uhvatiti ručku bilo da ste lijevak ili dešnjak. Takav način držanja smanjuje djelovanje trzaja i omogućava Vam da držite motornu pilu pod kontrolom. **Nipošto ne ispuštajte ručke! (44)**
- 3 Najviše nezgoda zbog trzaja događa se za vrijeme podrezivanja. Zauzmite čvrst stajajući stav i nastojte da ništa ne bude ispred Vas o što biste se mogli spotaknuti ili izgubiti ravnotežu.

Slaba koncentracija može dovesti do trzaja ako trzajna zona slučajno dotakne granu, susjedno drvo ili neki drugi predmet.

Morate imati nadzor nad predmetom rada. Kada su dijelovi koje namjeravate rezati mali i lagani, mogu se zaglaviti u i biti izbačeni prema vama. Čak i kada niste u opasnosti,

PRINCIP RADA

možete se iznenaditi i izgubiti nadzor nad pilom. Uvijek razdvojite poredane trupce ili grane prije rezanja. Pilite isključivo pojedinačne trupce ili komade drva. Uklonite ispijene dijelove kako biste održali sigurnost radnog područja. (52)

- 4 **Nikada ne držite motornu pilu u vis, iznad ramena i nastojte da ne pilitе samo s vrhom mača. Nikada nemojte koristiti motornu pilu samo jednom rukom! (45)**
- 5 Da bi ste imali punu kontrolu nad motornom pilom, zahtjeva se da stojite stabilno. Nikad ne stojte na ljestvama, gore na drvetu ili tamo gdje nemate stabilnu podlogu za stajanje. (46)
- 6 Uvijek koristite veliku brzinu rezanja, t.j. puni gas.
- 7 Budite vrlo oprezni kad režete samo s gornjim rubom mača, napr. kad režete s donje strane. To se zove rezanje na guranje. Lanac pokušava gurnuti motornu pilu natrag prema korisniku. Kada se lanac zaglavi, motorna pila može biti izbačena prema vama. (47)
- 8 Ukoliko se korisnik ne odupre toj sili, postoji opasnost da se motorna pila pomakne daleko unatrag da jedino zona trzaja ostane u dodiru s drvom, što će uzrokovati trzaj. (48)
Rezanje donjom stranom mača, odnosno s vrha predmeta prema dolje, zove se rezanje povlačeći motornu pilu. U tom slučaju motorna pila će se sama povući prema drvetu, a prednji kraj tjela motorne pile će postati prirodni oslonac za vrijeme rezanja. Rezanje povlačeći pilu daje Vam bolji nadzor nad motornom pilom i položajem zone trzaja. (49)
- 9 Slijedite uputstva o oštrenju i održavanju Vašeg mača i lanca. Kada budete zamjenjivali mač ili lanac koristite samo kombinacije koje smo mi preporučili. Pogledajte uputstva pod naslovom Oprema za rezanje i Tehnički podaci.

Osnovne tehnike pilanja



UPOZORENJE! Motornu pilu uvijek držite s obje ruke. Ne možete imati siguran nadzor nad motornom pilom ukoliko je držite jednom rukom. Uvijek čvrsto držite drške objema rukama.

Općenito

- Uvijek dajte puni gas pri pilanju!
 - Pustite prekidač za uključivanje nakon svakog reza (predug rad motora punom snagom, bez opterećenja, tj. bez otpora iz lanca tijekom rezanja, može dovesti do ozbiljnih oštećenja na motoru).
 - Pitanje odozgo = Pitanje "povlačenjem" lanca pile.
 - Pitanje odozdo = Pitanje "guranjem" lanca pile.
- Pitanje na "guranje" lanca pile znatno povećava opasnost od trzaja. Pogledajte uputstva pod naslovom Kako da izbjegnute trzaj.

Nazivi

Potkresivanje = odsjecanja grana sa oborenog drveta.

Pucanje = kada se predmet kojeg pilitе prelomi prije nego što se završili s pilanjem.

Prije svakog pilanja treba obratiti pažnju na pet vrlo važnih okolnosti:

- 1 Oprema za rezanje se ne bi smijela zaglaviti u rezu. (50)
- 2 Deblo ne bi smjelo puknuti. (50)
- 3 Lanac ne bi smio lupiti po zemlji ili bilo kojem drugom predmetu za vrijeme ili poslije rezanja. (51)
- 4 Postoji li opasnost od trzaja? (4)
- 5 Da li uvjeti i okolno zemljište dovode Vašu sigurnost u opasnost dok radite?

Postoje dvije okolnosti koje odlučuju hoće li se lanac zaglaviti i hoće li deblo pući. Prva okolnost ovisi o tome kakvu potporu ima deblo, a druga je da li je nategnuto ili ne.

U većini slučajeva ti problemi se mogu izbjeći rezanjem u dvije faze, gornji dio debla i donji dio debla. Morate poduprijeti deblo tako da se lanac ne zaglavi ili pukne za vrijeme rezanja.



UPOZORENJE! Ukoliko se lanac zaglavi za vrijeme rezanja: zaustavite rad motora! Nemojte pokušavati izvući pilu. Ukoliko to učinite, lanac se može oštetiti kad pilu potegnute van. Koristite polugu da razmaknete rez i oslobodite mač.

Slijedeća uputstva opisuju što da učinite u situacijama u koje ćete doći tokom korištenja motorne pile.

Rezanje



UPOZORENJE! Nikada ne pokušavajte piliti trupce koji su naslagani jedan preko drugog ili su postavljeni jako blizu. Ovaj postupak dramatično povećava rizik od povratnog trzaja, te može rezultirati ozbiljnim ozljedama ili smrću.

Kada imate hrpu trupaca, trupac kojeg želite piliti uklonite s hrpe, postavite na nogare za piljenje ili nosila i pilitе odvojeno. Uklonite izrezane dijelove iz područja rada. Ukoliko ih ostavite u području rada povećavate rizik od pogreške, povratnog trzaja i gubitka ravnoteže prilikom rada. (52)

Deblo leži na zemlji. Mala je vjerojatnost da će se lanac uglati ili da će deblo pući. Međutim, postoji opasnost da će lanac dotaći zemlju kada dovršite rezanje.

Prerežite deblo do kraja, počevši odozgo. Nastojte da ne dotaknete zemlju kad dodjete do kraja. Dajte puni gas ali budite oprezni u slučaju da lanac pukne.

Ukoliko je moguće (= može se okrenuti deblo?) prestanite piliti nakon što ste prepili 2/3 debla.

Okrenite deblo i završite 1/3 reza sa suprotne strane. (53)

Deblo ima oslonac na jednom kraju. Postoji velika mogućnost da će puknuti.

Počnite piliti odozdo (na 1/3 debla).

PRINCIP RADA

Završite pilanjem odozgo tako da se dva reza nađu u sredini. **(53)**

Deblo ima oslonac na oba kraja. Postoji velika mogućnost da će se lanac zaglaviti.

Počnite piliti odozgo (na 1/3 debla).

Nastavite piliti odozdo kako bi se dva reza srela u sredini. **(54)**

Tehnika obaranja drveta

VAŽNO! Da biste oborili drvo, potrebno je veliko iskustvo. Neiskusni korisnici motornih pila ne bi smjeli obarati drveće. Nikada ne radite nešto ako niste sigurni u sebe!

Sigurna udaljenost

Sigurna udaljenost između drva koje treba oboriti i osobe koja radi u blizini je barem 2 1/2 puta od visine drveta. Nitko nesmjije biti u tom "opasnom području" prije i za vrijeme obaranja. **(55)**

Smjer obaranja

Svrha je da se drvo obori na najbolje moguće mjesto za daljnje potkresivanje i rezanje debla. Vi biste trebali oboriti drvo na zemlju po kojoj se možete slobodno kretati.

Kad ste jednom odlučili na koji način želite da drvo bude oboreno, trebate ocijeniti na koju stranu će drvo pasti samo od sebe.

Nekoliko čimbenika utječe na to:

- Nagib
- Savijenost
- Smjer vjetra
- Položaj grana
- Eventualna težina snijega
- Zapreke u blizini stabla: primjerice, ostala stabla, naponski vodovi, ceste i građevine.
- Potražite znakove oštećenja i truleži na dnu stabla, zbog kojih bi se stablo moglo slomiti i početi padati prije nego očekujete.

Može se dogoditi da ne budete imali drugog izbora nego da pustite drvo da padne u svom prirodnom smjeru jer je previše opasno ili nemoguće da ga usmjerite da padne u pravcu koji ste Vi izabrali.

Još jedan vrlo važan čimbenik koji ne utječe na smjer obaranja drveta nego utječe na Vašu sigurnost je to da provjerite ima li drvo suhe ili oštećene grane koje bi se mogle slomiti i ozlijediti Vas za vrijeme obaranja.

Trebate nastojati da izbjegnute to da drvo padne na drugo drvo. U tom slučaju je vrlo opasno pomaknuti zaglavljeno drvo i postoji velika opasnost od nezgode. Pogledajte upute pod naslovom Oslobođanje drveta koje je loše oboreno.

VAŽNO! Za vrijeme kritičnih trenutaka obaranja drveta, zaštitna za uši bi trebala biti skinuta odmah po prestanku pilanja tako da možete čuti zvukove i znakove upozorenja.

Čišćenje debla i priprema za povratak

Uklonite sve grane sa stabla do visine ramena. Sigurnije je raditi od vrha prema dolje, tako da stablo bude između vas i pile. **(56)**

Uklonite bilje koje se nalazi ispod debla i provjerite ima li kamenja, grana, rupa itd koji bi Vam smetali. Svrha toga je da kad drvo počne padati. Vi možete lako odstupati. Vaš put odstupanja trebao bi se nalaziti otprilike 135° iza planiranog pada drveta **(57)**

- 1 Opasno područje
- 2 Putanja izvlačenja
- 3 Smjer obaranja

Obaranje



UPOZORENJE! Mi vam savjetujemo da ne obarate drveće koje ima promjer veći od dužine mača, to možete raditi samo ako imate stručnu obuku!

Obaranje se vrši sa tri reza pilom. Prije svega napravite smjerni rez koji se sastoji od gornjeg reza i donjeg reza. Nakon njih slijedi obarajući rez. Režući na pravim mjestima. Vi možete vrlo precizno kontrolirati smjer padanja.

Smjerni rez

Kako biste napravili rez za usmjeravanje možete početi s vršnim rezom. Usmjerite oznaku za usmjeravanje pile (1) prema mjestu na zemljištu na koje bi željeli da stablo padne (2). Stanite na desnu stranu drveta, iza pile i pilajte poteznim pritiskom.

Nakon toga učinite donji rez točno do točke gdje je završio gornji rez. **(58)**

Smjerni rez ne trebao ići do 1/4 dijametra debla, a kut između gornjeg reza i donjeg reza bi trebao biti najmanje 45°.

Crta gdje se sastaju dva reza zove se crta smjernog reza. Ta crta bi trebala biti vodoravna i pod kutem od 90° na izabrani pravac pada. **(59)**

Obarajući rez

Obarajući rez se vrši sa suprotne strane drveta i mora biti potpuno vodoravan. Stanite sa lijeve strane drveta i prerežite s donjim rubom mača.

Obarajući rez mora biti od 3–5 cm (1,5–2 col) iznad ravnog dijela smjernog reza. **(60)**

Postavi naslonjač kore (ako je takav namješten) iza pojasa lomljenja. Dodajte pun gas i polako prinesite mač i lanac drvetu. Pazite da se drvo ne počne micati u suprotnom smjeru od smjera željenog obaranja. Zabijte klin ili polugu u rez čim rez postane dovoljno dubok. **(61)**

Dovršite obarajući rez paralelno sa crtom smjernog reza tako da razlika između njih bude najmanje 1/10 promjera debla. Ne prerezani dio debla se zove pojas lomljenja.

Pojas lomljenja djeluje kao šarke koje kontroliraju smjer padanja drveta. **(62)**

PRINCIP RADA

Kontrolu nad smjerom obaranja drveta potpuno ćete izgubiti ako je pojas lomljenja previše uzak ili ako su smjerni rez i obarajući rez loše postavljeni. **(63)**

Kada su obarajući rez i smjerni rez završeni, drvo bi trebalo početi padati zbog vlastite težine ili uz pomoć klina ili poluge. **(64)**

Preporučena je uporaba vodilice čija je duljina veća od promjera stabla, tako da rezove za obaranje i rezove za usmjeravanje možete načiniti "jednim potezom". Za detalje o preporučenim duljinama vodilice za vaš model motorne pile, pogledajte upute u odjeljku Tehničke karakteristike. **(65)**

Postoje metode obaranja drveća koje ima dijametar veći od dužine mača. Kod takvih metoda postoji veća opasnost da zona trzaja mača dođe u dodir s raznim predmetima. **(4)**

Oslobađanje drveta koje je loše oboreno

Oslobađanje "zapelog drveta"

U tom slučaju je vrlo opasno pomaknuti zaglavljeno drvo i postoji velika opasnost od nezgode.

Nikada ne sječite stablo na koje je palo drugo stablo.

Nikada ne radite u području ispod visećeg, zaglavljeno stabla. **(66)**

Najsigurnija metoda je upotreba vitla.

- Pričvršćeno za traktor **(67)**
- Prenosivo **(70)**

Pilanje drveća i granja koje je pod tenzijom

Pripreme: Procjenite u kom smjeru bi se drvo ili grana pomakla da je se oslobodi i gdje se nalazi prirodna točka pucanja (točka gdje bi puklo da je još više savijeno).

Procjenite koji je najsigurniji način da oslobodite napetost i da li ste VI u mogućnosti da to učinite na siguran način. U kompliciranim situacijama jedina sigurna metoda je da odložite Vašu motornu pilu i upotrijebite vitlo.

Savjet:

Zauzmite položaj tako da budete postrani kada se drvo ili grana oslobodi zategnutosti. **(71)**

Zarežite jednom ili više puta u ili blizu točke pucanja. Učinite toliko rezova i toliko duboko koliko je potrebno da se smanji zategnutost kako bi drvo ili grana puklo na točki pucanja. **(69)**

Nikada nemojte prepilati drvo ili granu koji su pod tenzijom!

Kada trebate propilati cijelo stablo/granu, načinite dva ili tri reza razmaka 3 cm i dubine 3–5 cm. **(72)**

Nastavite s rezanjem dok se stablo/grana ne saviju i pritisak popusti. **(73)**

Ispilite stablo/granu sa suprotne strane, nakon što pritisak popusti.

Kako da izbjegete trzaj



UPOZORENJE! Trzaj se može dogoditi veoma iznenadno i može biti vrlo snažan; može odbaciti motornu pilu, mač i lanac na korisnika. Ukoliko se to dogodi dok se lanac još uvijek vrti može doći do vrlo ozbiljnih, čak i smrtonosnih povreda. Vrlo je važno da shvatite što uzrokuje trzaj i da ga možete izbjeći ako ste pažljivi i ispravno radite.

Što je trzaj?

Trzaj je izraz koji se koristi da opiše iznenadnu reakciju koja uslijedi kada gornji kvadrat vrha mača, pod nazivom područje trzaja, dodirne neki predmet i odgurne motornu pilu prema unazad. **(48)**

Trzaj se uvijek dogodi u smjeru piljenja. Obično su motorna pila i mač bačeni prema natrag i prema gore u smjeru korisnika. Međutim, motorna pila se može trznuti i u nekom drugom pravcu, ovisno o načinu na koji je bila korištena u vrijeme kada je područje trzaja mača dotaklo predmet.

Trzaj se događa jedino u slučaju kada područje trzaja dodirne neki predmet. **(4)**

Potkresivanje



UPOZORENJE! Većina nezgoda zbog povratnog trzaja događa se prilikom rezanja grana. Ne koristite područje povratnog trzaja vodilice. Postupajte s velikim oprezom i izbjegavajte kontakt vrha vodilice s trupcem, drugim granama ili predmetima. Postupajte oprezno prilikom rada na jako zategnutim granama. Mogu odskočiti prema vama, te prouzročiti gubitak nadzora nad pilom i ozljede.

Provjerite ima li prepreka! Radite s lijeve strane debla. Radite blizu pile kako biste imali što bolji nadzor nad njom. Ukoliko je to moguće, dozvolite da se pila težinom oslanja na deblo. **(74)**

Neka drvo bude između Vas i pile dok se pomičete dužinom debla.

Rezanje debla u trupce

Pogledajte uputstva pod naslovom Osnovne tehnike pilanja.

Općenito

Korisnik smije obavljati postupke održavanja i servisiranja opisane isključivo u ovom priručniku. Veće popravke potrebno je prepustiti ovlaštenom serviseru.

Provjera, održavanje i servisiranje sigurnosne opreme motorne pile



UPOZORENJE! Motornu pilu morate obavezno odspojiti prije sastavljanja, održavanja i/ili provjere stroja.

Pozor! Svi radovi u pogledu popravaka ili servisiranja na stroju zahtijevaju posebnu obuku. To se posebice odnosi na sigurnosnu opremu stroja. Stroj koji ne prođe bilo koju od navedenih provjera odnesite u ovlaštenu servis.

Kočnica za lanac i prednji štit za ruke

Provjera prednjeg štita za ruku

- Provjerite da prednji štit za ruku nije slučajno oštećen i da nema vidljivih oštećenja, naprimjer pukotina. **(75)**
- Pomaknite prednji štit za ruku prema naprijed i prema natrag kako biste se uvjerali da se kreće bez zastoja i da je sigurno pričvršćen na stroj. **(76)**

Provjera automatske kočnice

- Postavite isključenu lančanu pilu na panj ili neku stabilnu površinu. Otpustite prednju dršku i pustite da lančana pila padne svom svojom težinom, okrećući se oko stražnje drške prema panju.

Kada vrh mača lupi po panju tada bi kočnica trebala proraditi. (77)

Provjera kočničkog okidača

- Uključite lančanu pilu. Pazite da lanac ne dodiruje tlo ili neki drugi predmet. Pogledajte uputstva pod poglavljem Uključivanje i isključivanje.
- Čvrsto uhvatite pilu tako da prste i palčeve omotate oko obje ručke. **(44)**
- Dodajte puni gas i aktivirajte kočnicu za lanac tako da nagnete zglob na ruci prema naprijed prema prednjem štitu za ruku. Nemojte ispustiti prednju ručku. **Lanac bi se trebao odmah zaustaviti. (78)**

Blokada prekidača za uključivanje

- Pazite da je prekidač za uključivanje blokiran na praznom hodu kada je puštena blokada prekidača za uključivanje. **(79)**
- Pritisnite blokadu prekidača za uključivanje i provjerite vraća li se u prvobitni položaj nakon što je otpustite. **(80)**
- Provjerite kreću li se prekidač za uključivanje i blokada prekidača za uključivanje slobodno i funkcioniraju li povratne opruge ispravno. **(81)**

- Uključite lančanu pilu i pritisnite prekidač za punu snagu. Pustite prekidač za uključivanje i provjerite da li se lanac pile zaustavlja i miruje.

Hvatač lanca

- Provjerite da li je hvatač lanca oštećen i da je čvrsto pričvršćen na tijelo motorne pile. **(82)**

Rashladni sistem

Stroj je opremljen s rashladnim sistemom kako bi se održala najniža moguća temperatura za vrijeme rada.

Rashladni sistem sastoji se od:

- 1 Usis zraka (ispod okidača paljenja).
 - 2 Ventilator na motoru.
- Jednom tjedno očistite rashladni sustav četkom, a ako su radni uvjeti teški i češće. Prljav ili začepjen rashladni sustav uzrokuje pregrijavanje stroja, a to šteti stroju.

ODRŽAVANJE

Raspored održavanja

Slijedi popis radnji koje je potrebno provesti prilikom održavanja stroja. Većina radnji opisana je u odjeljku Održavanje.

Swake upotrebe	Često	Povremeno
Očistite vanjski dio stroja.	Odturpijajte neravnine ako ih ima na rubovima mača.	
Provjerite rade li sigurno komponente prekidača za uključivanje. (Blokada prekidača za uključivanje i prekidač za uključivanje)		Ispraznite i očistite unutrašnjost spremnika za ulje.
Očistite kočnicu lanca i provjerite da li radi prema uputama. Hvatač lanca ne bi smio biti oštećen. Ukoliko je, odmah ga zamijenite.		Komprimiranim zrakom nježno propužite uređaj i utore za hlađenje baterije.
Mač bi trebalo preokrenuti svaki dan kako bi se ravnomjerno trošio. Provjerite otvor za podmazivanje u maču da nije začepljen.		
Provjerite radi li naprava za podmazivanje i da li su mač i lanac podmazani kako treba.		
Provjerite vidljive napukline zakivaka i spojeva lanca, je li lanac krut te jesu li zakivci i spojevi previše pohabani. Zamijenite po potrebi.		
Naoštrite lanac i provjerite napetost i stanje. Provjerite koliko je istrošen pogonski kotač i ako treba, zamijenite ga.		
Očistite usis zraka na stroju.		
Provjerite ima li vijaka i matica koje treba zavrnuti i ako treba, učinite to.		

TEHNIČKI PODACI

Tehnički podaci

	418EL	420EL
Elektromotor		
Vrsta	Serijski AC motor	Serijski AC motor
Snaga	1800W	2000 W
Raspon napona	230–240V	230–240V
Sustav podmazivanja		
Vrsta pumpe za ulje	Automatska	Automatsko
Zapremnina spremišta za ulje, lit.	0,20	0,20
Težina		
Motorna pila bez vodilice i lanca, prazan spremnik za ulje, kg	4.7	4.7
Emitovanje buke (pogledajte napomenu 1)		
Jačina zvuka, izmjerena u dB (A)	101,9	101,9
Jačina zvuka, garantovana L_{WA} dB (A)	103	103
Razine zvuka (pogledajte napomenu 2)		
Jednakoznačna razina zvučnog tlaka na korisnikovo uho, dB(A)	90,8	90,8
Jednakoznačne razine vibracija, a h (pogledajte napomenu 3)		
Prednja ručka m/s^2	5,2	5,2
Stražnja ručka m/s^2	3,9	3,9
Mjerna nesigurnost K, m/s^2	1,5	1,5
Lanac/mač		
Preporučene dužine mača, col/cm	14/35	16/40
Efektivna površina za rezanje, col/cm	12.5/32	14/35.5
Vrsta pogonskog lančanika/broj zubaca	Spur/6	Spur/6
Maks. brzina lanca, m/s	14.5	14.5

Napomena1: Stvaranje buke prema okolini izmjerena kao zvučni tlak L_{WA} prema EC–uputi 2000/14/EC Aneksu V.

Napomena 2: Ekvivalent razine pritiska buke je, prema ISO 22868, vremenski mjeren zbir energije za različite razine pritiska buke u raznim uvjetima rada. Tipična statistička disperzija za ekvivalentnu razinu pritiska buke je standardna devijacija od 2,5 dB (A).

Napomena 3: Razina vibracije prema EN 60745–2–13. Podaci o razini vibracije pokazuju tipičnu statističku disperziju (standardnu devijaciju) od 1,5 m/s^2 . Navedeni podaci vibracija iz mjerenja kada je stroj opremljen s dužinom vodilice i preporučenom vrstom lanca.



Upozorenje! Jačina vibracija tijekom upotrebe električnog alata može se razlikovati od navedene ukupne vrijednosti ovisno o načinu upotrebe alata. Kako bi se zaštitio, korisnik mora odrediti sigurnosne mjere koje se temelje na procjeni izlaganja u stvarnim uvjetima upotrebe (u obzir treba uzeti sve dijelove u radnom ciklusu, kao što je broj isključivanja alata i rad u praznom hodu uz korištenje prekidača).


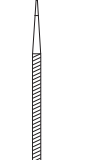

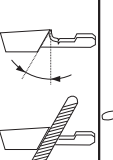
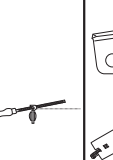
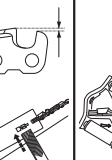

TEHNIČKI PODACI

Kombinacije lanca i mača

Sljedeća rezna oprema dopuštena je za modele Husqvarna 418 EL i 420 EL.

Model	Mač			Maks. broj zubaca na lančaniku vrha vodilice	Lanac pile	
	Dužina, cm/ inči	Djeljenje, col	Širina utora u mm		Vrsta	Duljina, pogonski spojevi (br.)
418 EL	14 (35)	3/8	1,3	7T	Husqvarna H37	52
420 EL	16 (40)					56

Brušenje lanca i mjeraci dubine utora

						
37	5/32 / 4,0	80°	30°	0°	0.025 / 0,65	5796536-01

EC-uvjerenje o podudaranju

(Važi samo za Evropu)

Husqvarna AB, SE-561 82 Huskvarna, Švedska, tel +46-36-1 46500, izjavljuje pod izričitom odgovornošću da su električne pile 418 EL i 420 EL od serijskih brojeva 2016. i sljedećih brojeva (godina je jasno označena na tipskoj pločici, a nakon nje slijedi serijski broj) u skladu sa zahtjevima DIREKTIVA VIJEĆA:

- od 17. svibnja 2006, "o strojevima" **2006/42/EZ**.
- od 26 veljača 2014 "u vezi elektromagnetske kompatibilnosti" **2014/30/EU**.
- od 8 svibnja 2000 "u vezi stvaranja buke prema okolini" **2000/14/EC**.
- 8. lipnja 2011, "što se odnosi na ograničenje određenih opasnih tvari" **2011/65/EU**.

Naredni standardi su primjenjeni:

EN 60745-1:2009 + A11:2010, EN 60745-2-13:2009 + A1:2010, EN 55014-1:2006 + A1:2009 + A2:2011, EN 55014-2:2015, EN 61000-3-2:2014, EN 61000-3-3:2013

Prijavljen organ:

NB2140, DEKRA Testing and Certification GmbH, Enderstraße 92b, 01277 Dresden, Germany, proveo je EC ispitivanje sukladno direktivi o strojevima (2006/42/EZ) članak 12., točka 3b. Potvrde o EC kontrole tipa prema Annex IX, imaju broj: 4815039.16001-1

Za informacije u vezi sa stvaranjem buke, pogledajte poglavlje Tehnički podaci.

Isporučena motorna pila se podudara sa primjerkom na kojem je izvršena EC-kontrola tipa.

Husqvarna 1 Rujan 2016



Lars Roos, Šef razvoja

(Ovlašteni predstavnik tvrtke Husqvarna AB i osoba odgovorna za tehničku dokumentaciju.)

KAJ POMENIJO SIMBOLI

Simboli na stroju:

Prevod izvirnih švedskih navodil za uporabo.

OPOZORILO! Motorna žaga je lahko nevarna! Površna ali napačna uporaba lahko povzroči resne telesne poškodbe in celo smrt uporabnika ali navzočih oseb.

Natančno preberite navodila za uporabo in se prepričajte, da ste jih razumeli, predno začnete z uporabo stroja.

Pri delu vedno uporabljajte:

- Atestirano zaščitno čelado
- Zaščitne slušalke
- Zaščitna očala ali vezir

Izdelek je v skladu z veljavnimi CE predpisi.

Emisija hrupa v okolico v skladu z direktivo Evropske skupnosti. Emisija stroja je podana v poglavju Tehnični podatki in na nalepki.

Med delovanjem motorne žage mora uporabnik držati žago z obema rokama.

Žage med obratovanjem nikoli ne držite samo z eno roko.

Vrh meča ne sme priti v stik z nobenim predmetom.

OPOZORILO! Do odsunka lahko pride, ko vrh meča pride v stik s predmetom. Pride do reakcije, ki sune meč naprej in nazaj proti uporabniku. Posledica tega je lahko resna osebna poškodba.

Smer vrtenja verige in največja dolžina meča.

Osebe naj se zadržujejo na varni razdalji.

Pred nastavljanjem ali čiščenjem odklopite vtič.



Nevarnost električnega udara.



Če je kabel poškodovan ali prerezan, takoj odstranite vtič iz napajanja.



Zavora verige, aktivirana (desna)
Zavora verige, neaktivirana (leva)



Polnjenje verižnega olja.



Oznake za zaščito okolja. Simboli na izdelku ali njegovi embalaži opozarjajo, da tega izdelka ne smete obravnavati kot gospodinjstvskega odpadka. Odnesti ga je treba v ustrezno zbirališče, kjer bodo poskrbeli za recikliranje električnih in elektronskih naprav.



Ne izpostavlajte dežju



Dvojna izolacija



Ostali simboli in oznake na stroju se nanašajo na specifične zahteve za certifikacijo, ki veljajo na nekaterih tržiščih.

KAJ POMENIJO SIMBOLI

Oznake v navodilih za uporabo:

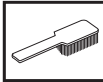
Pred sestavljanjem, preverjanjem in/ali vzdrževanjem vedno odklopite izdelek iz napajanja.



Vedno uporabljajte atestirane zaščitne rokavice.



Stroj je potrebno redno čistiti.



Pregled s prostim očesom.



Zavora verige mora biti vklopljena, ko vžgete motorno žago.



OPOZORILO! Do odsunka lahko pride, ko vrh meča pride v stik s predmetom. Pride do reakcije, ki sune meč naprej in nazaj proti uporabniku. Posledica tega je lahko resna osebna poškodba.



Vsebina kartonske škatle:

Verižna žaga

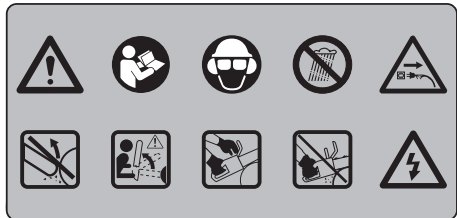
Veriga

Meč

Navodila za uporabo

Ščitnik meča

Na stroju so naslednje nalepke.



Vsebina

KAJ POMENIJO SIMBOLI

Simboli na stroju:	452
Oznake v navodilih za uporabo:	453
Vsebina kartonske škatle:	453

VSEBINA

Vsebina	454
---------------	-----

UVOD

Spoštovani kupec!	455
-------------------------	-----

KAJ JE KAJ?

Kaj je kaj na motorni žagi?	455
-----------------------------------	-----

SPLOŠNA NAVODILA ZA VARNOST

Splošna varnostna opozorila za električno orodje	456
Postopek pred prvo uporabo nove motorne žage	458
Pomembno	459
Zmeraj uporabljajte zdrav razum	459
Osebna zaščitna oprema	459
Varnostna oprema stroja	459
Zavora verige s ščitnikom	460
Rezila	461

MONTAŽA

Montaža meča in verige	464
------------------------------	-----

VŽIG IN IZKLOP

Vžig in izklop	465
----------------------	-----

DELOVNA TEHNIKA

Pred vsako uporabo:	466
Splošna navodila za delo	466
Preprečevanje odsunka	469

VZDRŽEVANJE

Splošno	470
Kontrola, vzdrževanje in servis varnostne opreme motorne žage	470
Mazanje sprednjega zobnika	470
Hladilni sistem	470
Urnik vzdrževanja	471

TEHNIČNI PODATKI

Tehnični podatki	472
Kombinacije meča in verige	473
Brušenje žage in šablone	473
ES-Izjava o skladnosti	473

Spoštovani kupec!

Čestitamo Vam, ker ste izbrali Husqvarna–izdelek! Husqvarna ima zgodovinski izvor že v letu 1689, ko je kralj Karl XI dal postaviti tovarno na bregu reke Huskvarna, kjer so izdelovali muškete. Izbor mesta ob reki Huskvarna je bil logičen, saj je reka ustvarjala vodno silo, kar pomeni, da je dajala vodno energijo. V obdobju več kot 300 let, od kar obstaja tovarna Husqvarna, je bilo izdelano neskončno veliko število različnih izdelkov; vse od štedilnikov na drva do modernih gospodinjskih strojev, šivalnih strojev, koles, motornih koles itd. Leta 1956 je bila lansirana prva motorna kosilnica, ki ji je leta 1959 sledila prva motorna žaga in na tem področju deluje Husqvarna še danes.

Husqvarna je danes eden od vodilnih svetovnih proizvajalcev izdelkov za delo v gozdu in na vrtu, kakovost in učinkovitost izdelkov pa imajo prvo prioriteto. Tržna ideja je razvoj, izdelava in trženje izdelkov na motorni pogon, namenjenih delu v gozdu in na vrtu ter izdelkov za gradbeno in strojno industrijo. Cilj Husqvarne je tudi, da je vodilna na področju ergonomije, prilagojenosti uporabniku, varnosti in varstvu okolja, zaradi česar smo uvedli dolgo vrsto finis z namenom, da izboljšamo izdelke prav na teh področjih.

Prepričani smo, da boste z zadovoljstvom cenili kakovost in učinkovitost našega izdelka mnogo prihodnjih let. Nakup enega od naših izdelkov vam daje dostop do profesionalne pomoči kar se tiče popravil in servisa, če bi se vseeno kaj pripetilo. Če prodajalna, kjer ste stroj kupili, ni ena od naših pooblaščenih prodajal, vprašajte, kje je najbližja pooblaščen delavnica.

Upamo, da boste zadovoljni z Vašim strojem in da bo stroj Vaš spremljevalec mnogo prihodnjih let. Pomnite, da so ta navodila za uporabo vrednostni papir. Če boste sledili vsebini navodil (uporaba, servis, vzdrževanje itd.), boste pomembno podaljšali življenjsko dobo stroja, kakor tudi ceno rabljenega stroja. Če boste stroj prodali, poskrbite, da bo novi lastnik dobil pripadajoča navodila za uporabo.

Zahvaljujemo se Vam, da uporabljate Husqvarna izdelek.

Husqvarna AB nenehno razvija in izpopolnjuje svoje izdelke in si zato pridržuje pravico sprememb v, na primer, obliki in izgledu brez predhodnega opozorila.

Kaj je kaj na motorni žagi? (1)

- 1 Zadnji ročaj
- 2 Sprožilec plina
- 3 Sprednji ročaj
- 4 Ščitnik odsunka
- 5 Meč
- 6 Veriga
- 7 Gumb
- 8 Nastavitveni vijak/vrtljivi gumb
- 9 Pokrov pogonskega zobnika
- 10 Zadnji ščitnik roke
- 11 Opora
- 12 Okence za nivo olja
- 13 Pokrovček polnilne odprtine za olje
- 14 Gumb za zaklep sprožilca
- 15 Lovilec verige
- 16 Nastavitveni vijak za oljno črpalko
- 17 Ščitnik meča
- 18 Navodila za uporabo

SPLOŠNA NAVODILA ZA VARNOST

Splošna varnostna opozorila za električno orodje



OPOZORILO! Preberite vsa varnostna opozorila in vsa navodila. Neupoštevanje opozoril in navodil lahko povzroči električni udar, požar ali težko telesno poškodbo.

POMEMBNO! Shranite vsa opozorila in navodila za bodočo uporabo. Izraz "električno orodje" v opozorilih se nanaša na električno orodje na omrežni pogon (ožičeno) ali električno orodje na akumulatorski pogon (brezžično).

Varnost delovnega področja

- **Poskrbite za čistočo in dobro osvetlitev delovnega področja.** Prenatrpani ali mračni prostori kar kličejo nesrečo.
- **Električnega orodja ne uporabljajte v eksplozivnem ozračju, ki ga povzroča prisotnost vnetljivih tekočin, plinov ali prahu.** Električna orodja sprožajo iskre, ki lahko vžgejo prah ali hlape.
- **Ne dovolite, da bi bili med uporabo električnega orodja prisotni otroci ali opazovalci.** Odvrčanje pozornosti lahko povzroči izgubo nadzora.

Električna varnost

- **Vtikači električnega orodja se morajo ujemati z vtičnico. Nikoli ne spreminjajte vtičaca na kakršenkoli način. Z ozemljenim električnim orodjem ne uporabljajte adapterjev za vtičace.** Nespremenjeni vtičaci in njim ustrezne vtičnice zmanjšujejo nevarnost električnega udara.
- **Izogibajte se telesnega stika z ozemljenimi površinami, kot so cevi, radiatorji, štedilniki in hladilniki.** Če je vaše telo ozemljeno, se nevarnost električnega udara poveča.
- **Električnega orodja ne izpostavljajte dežju ali vlagi.** Če v električno orodje prodre voda, se poveča nevarnost električnega udara.
- **Ne ravnajte grobo s kablom. Nikoli ne uporabljajte kabla za prenašanje, vlečenje ali izklapljanje električnega orodja iz vtičnice. Kabel držite proč od toplote, bencina, ostrih robov ali premikajočih delov.** Poškodovani ali zavozlani kabli povečujejo nevarnost električnega udara.
- **Če uporabljate električno orodje zunaj, uporabljajte kabelski podaljšek, ki je primeren za zunanjo uporabo.** Uporaba kabla, primerne za zunanjo uporabo, zmanjšuje nevarnost električnega udara.
- **Če se ne morete izogniti upravljanju stroja na vlažnem območju, uporabite zaščitno napravo na diferencialni tok (RCD).** Uporaba naprave RCD zmanjšuje nevarnost električnega udara.

Osebna varnost

- **Med uporabo električnega orodja bodite pozorni, glejte, kaj delate in ravnajte razumno. Ne uporabljajte električnega orodja, ko ste utrujeni ali pod vplivom drog, alkohola ali zdravil.** Trenutek nepozornosti med uporabo električnega orodja lahko povzroči težko telesno poškodbo.
- **Uporabljajte osebno zaščitno opremo. Vedno nosite zaščito za oči.** Zaščitna oprema, kot so protiprašna maska, čevlji z nedrsečimi podplati, čelada ali ščitniki sluha, uporabljena v pravih okoliščinah, bo zmanjšala možnosti za telesne poškodbe.
- **Izogibajte se nenamernemu zagonu naprave. Preverite ali je stikalo v položaju za izklop, preden orodje priključite na omrežje ali akumulator, vzamete v roke ali ga prenašate.** Prenašanje električnega orodja s prstom na stikalu ali vključitev električnega orodja z vklopljenim stikalom kar kliče nesrečo.
- **Preden električno orodje vklopite, odstranite ključ za nastavitve.** Če ostane ključ pritrjen na vrteči se del električnega orodja, lahko pride do telesne poškodbe.
- **Rok ne stegujte predaleč. Vedno poskrbite za varno oporo nog in ravnotežje.** To vam omogoča boljši nadzor nad električnim orodjem ob nepričakovanih dogodkih.
- **Oblecite se primerno. Ne nosite ohlapnih oblačil in nakita. Lase, oblačila in rokavice držite proč od premikajočih se delov. Ohlapna oblačila, nakit ali dolgi lasje se lahko ujamejo v premikajoče dele.**
- **Če so naprave opremljene s priključkom za odvajanje in zbiranje prahu, poskrbite, da je ta nameščen in pravilno uporabljen.** Zbiranje prahu lahko zmanjša nevarnost zaradi vdihavanja prahu.

Uporaba in nega električnega orodja

- **Ne preobremenjujte električnega orodja. Za svoj namen uporabite pravo električno orodje.** Ustrezno električno orodje bo opravilo delo bolje in varneje na način, za katerega je bilo zasnovano.
- **Električnega orodja ne uporabljajte, če stikalo za vklop / izklop ne deluje.** Vsako električno orodje, ki ga ni mogoče kontrolirati s stikalom, je nevarno in mora obvezno v popravilo.
- **Pred izvajanjem nastavitve, menjavo priključkov ali shranjevanjem električnega orodja izvlcite vtičac iz omrežne vtičnice ali akumulator iz električnega orodja.** Takšni preventivni ukrepi zmanjšajo nevarnost nenamernega vklopa električnega orodja.
- **Električno orodje, ki ga ne potrebujete, shranite izven dosega otrok in ne dovolite, da bi ga uporabljale osebe, ki električnega orodja ne poznajo ali ne poznajo teh navodil.** Električna orodja so v rokah neukih oseb nevarna.
- **Vzdržujte električna orodja. Preverite poravnavo ali zatikanje pomičnih delov. Preverite, da noben**

SPLOŠNA NAVODILA ZA VARNOST

del ni poškodovan in vsa druga stanja, ki bi lahko vplivala na delovanje električnega orodja. Če je električno orodje poškodovano, ga odnesite v popravilo. Veliko nesreč povzročijo slabo vzdrževana električna orodja.

- **Rezila naj bodo vedno ostra in čista.** Pravilno vzdrževana rezila z ostrimi rezalnimi robovi se manj zatikajo in jih je lažje kontrolirati.
- **Električno orodje, priključke, nastavke ipd. uporabljajte s skladu s temi navodili in pri tem upoštevajte delovne pogoje in delo, ki ga je treba opraviti.** Uporaba električnega orodja za opravlja, za katera ta naprava ni namenjena, je lahko nevarna.

Servisiranje

- **Popravila električnega orodja naj izvaja usposobljen serviser z originalnimi nadomestnimi deli.** To bo ohranjalo varno delovanje električnega orodja.

Varnostna opozorila za motorno žago

- **Pazite, da se med delovanjem motorne žage s kakšnim delom telesa ne dotaknete verige. Pazite, da ob zagonu motorne žage veriga ni v stiku z nobenim predmetom.** Če ste pri uporabi motorne žage za trenutek nepazljivi, se lahko obleka ali del telesa zaplete v verigo.
- **Motorno žago vedno držite tako, da je desna roka na zadnjem ročaju in leva roka na prednjem ročaju.** Če sta roki v obratnem položaju, se poveča nevarnost telesnih poškodb, zato tega ne počenajte.
- **Električno orodje držite le na izolirani prijemalni površini, ker se lahko veriga dotika skrite električne napeljave ali lastne zaganjalne vrvice.** Zaradi verige, ki se dotika »žive« žice, lahko izpostavljeni kovinski deli električnega orodja »oživijo« in povzročijo električni udar.
- **Nosite varnostna očala in zaščito za ušesa. Priporočamo tudi dodatno zaščitno opremo za glavo, roke, noge in stopala.** Ustrezna zaščitna oblačila zmanjšajo nevarnost telesnih poškodb zaradi letetič ostankov ali nenamerne stika z verigo.
- **Motorne žage ne uporabljajte na drevesu.** Če motorno žago uporabljate na drevesu, se lahko poškodujete.
- **Vedno bodite primerno obuti in uporabljajte motorno žago le takrat, ko stojite na trdni, varni in ravni površini.** Na spolzki ali nestabilni površini, kot je lestev, lahko izgubite ravnotežje ali nadzor nad motorno žago.
- **Pri žaganju veje z rastno napetostjo bodite pazljivi, saj lahko veja švigne nazaj.** Ko se rastna napetost v lesnih vlaknih sprosti, lahko veja oplazi upravljavca, ki posledično izgubi nadzor nad motorno žago.
- **Bodite še posebej pazljivi pri žaganju grmičevja in mladih dreves.** Drobne veje se lahko zataknejo v verigo in vas oplazijo ali vržejo iz ravnotežja.

- **Pri prenašanju držite motorno žago za ročaj (motorna žaga mora biti izključena in obrnjena stran od telesa).** Pri prenašanju ali shranjevanju motorne žage vedno namestite pokrov meča. S pravilno uporabo motorne žage boste zmanjšali možnost nenamerne stika s premikajočo se verigo.
- **Upoštevajte navodila za mazanje, napenjanje verige in menjavo priključkov.** Če veriga ni ustrezno napeta ali namazana, se lahko zlomi ali poveča možnost povratnega udarca.
- **Ročaji naj bodo suhi, čisti in brez ostankov olja in masti.** Mastni in oljnati ročaji so spolzki, zato lahko izgubite nadzor nad motorno žago.
- **Žagajte samo les.** Motorno žago uporabljajte le za opravlja, za katera je namenjena. Na primer: motorne žage ne uporabljajte za žaganje plastike, zidovine ali gradbenih elementov, ki niso iz lesa. Uporaba motorne žage za opravlja, za katera ni namenjena, je lahko nevarna.
- **Novim uporabnikom zelo priporočamo, da debela žagajo na podstavku.**

Vzroki za povratni udarec in kako ga preprečiti

- Povratni udarec se lahko zgodi, ko se prednji del ali konica meča dotakne predmeta ali ko se zareza zapre in stisne verigo. V določenih primerih lahko dotik konice povzroči nenadno povratno reakcijo, pri čemer se meč dvigne in obrne proti upravljavcu. Če je veriga na zgornji strani meča stisnjena, se lahko meč naenkrat hitro obrne nazaj proti upravljavcu. Posledično lahko izgubite nadzor nad motorno žago in se resno poškodujete. Ne zanašajte se zgolj na varnostne naprave v motorni žagi. Kot uporabnik motorne žage morate poskrbeti, da med žaganjem ne pride do nesreče ali poškodb. Povratni udarec je posledica nepravilne uporabe orodja in/ali neustreznih delovnih postopkov ali pogojev, vendar ga lahko preprečite s spodnjimi previdnostnimi ukrepi:
- **S palcem in drugimi prsti obkrožite ročaje motorne žage in jo čvrsto primate. Žago držite z obema rokama in se postavite tako, da se lahko izognete povratnemu udarcu.** Če upravljavec uporabi ustrezen previdnostni ukrep, lahko omeji silo povratnega udarca. Ne spustite motorne žage.
- **Rok ne stegujte predaleč in nikoli ne žagajte nad višino ramen.** S tem preprečite nehoten stik s konico meča, hkrati pa imate boljši nadzor nad motorno žago v nepričakovanih situacijah.
- **Uporabljajte le nadomestne meče in verige, ki jih določi proizvajalec.** Neustrezni nadomestni meči in verige lahko poškodujejo verigo in/ali povzročijo povratni udarec.
- **Upoštevajte navodila proizvajalca glede brušenja in vzdrževanja verige.** Če se višina merilnika globine zmanjša, se poveča nevarnost povratnega udarca.

SPLOŠNA NAVODILA ZA VARNOST

Električna varnost

- Priporočamo uporabo naprave na diferenčni tok (RCD) s sprožilnim tokom do 30 mA. Tudi z nameščeno zaščito na diferenčni tok ni mogoče zagotoviti 100%-odstotne varnosti, zato je vedno treba upoštevati varne delovne postopke. Zaščito na diferenčni tok preverite pri vsaki uporabi.
- Pred uporabo preverite, ali so na kablju vidni znaki poškodb ali dotrajanosti. Če ugotovite, da je kabel pokvarjen, odnesite izdelek v pooblaščen servisni center in naročite zamenjavo kabla.
- Ne uporabljajte izdelka, če so električni kabli poškodovani ali obrabljeni.
- V primeru prerezanega kabla ali poškodovane izolacije izdelek takoj odklopite iz omrežnega električnega napajanja. Ne dotikajte se električnega kabla, dokler ni električno napajanje odklopljeno. Ne popravljajte prerezanega ali poškodovanega kabla. Izdelek odpeljite v pooblaščen servisni center, kjer bo kabel zamenjan z originalnim nadomestnim delom.
- Kabel/podaljšek mora vedno biti za uporabnikom, tako da ne povzroča nevarnosti za uporabnika ali druge osebe. Poskrbite, da ne obstaja možnost poškodbe kabla (s toploto, ostrimi predmeti, ostrimi robovi, oljem ipd.).
- Kabel napeljte tako, da se med žaganjem ne zatika za veje ali druge predmete.
- Preden odklopite vtič, kabelski priključek ali podaljšek, vedno napajanje najprej izklopite pri omrežju.
- Preden pred shranjevanjem zvijete kabel, izklopite izdelek, odstranite vtič iz omrežnega napajanja in preverite, ali so na električnem kablju vidni znaki poškodb ali dotrajanosti. Ne popravljajte poškodovanega kabla. Odnesite izdelek v pooblaščen servisni center in naročite zamenjavo kabla.
- Preden pustite izdelek brez nadzora (ne glede na trajanje), odstranite vtič iz omrežnega napajanja.
- Pri zvijanju kabla bodite previdni in pazite, da se ne zavozla.
- Uporabljajte samo z izmenično omrežno napetostjo, ki je navedena na tipski ploščici izdelka.
- Verižna žaga je dvojno izolirana skladno s standardom EN60745-1 in 2-13.
- **Poskrbite, da je podaljšek v dobrem stanju.** Pred uporabo preglejte podaljšek in ga zamenjajte, če je poškodovan. Ne uporabljajte poškodovanega kabla. Izolacija kabla mora biti brez poškodb, razpok ali znakov obrabe. Vtični priključki morajo biti nepoškodovani. Poškodovani podaljški povečujejo nevarnost električnega udara.
- **Uporabljeni tokokrog ali vtičnico je treba zaščititi z napravo na diferenčni tok (RCD).** Na voljo so vtičnice z vgrajeno zaščito na diferenčni tok, s katerimi je mogoče zagotoviti zahtevano stopnjo varnosti. Občasno preglejte kable verižne žage. Če so poškodovani, jih mora popraviti pooblaščen servisni trgovec.

Kabli

- Podaljški so na voljo v lokalnem pooblaščenem servisnem centru.
- Uporabljajte samo atestirane podaljške.
- Podaljške je dovoljeno uporabljati samo, če so zasnovani za uporabo na prostem in če so skladni s standardom H07 RN-F ali IEC 60245 (oznaka 66).

Postopek pred prvo uporabo nove motorne žage

- Natančno preberite navodila.
- Dolijte verižno olje. Glejte navodila v poglavju Dolivanje verižnega olja.
- Žage ne uporabljajte, dokler veriga ni dovolj naoljena. Glejte navodila v poglavju Mazanje rezilnega pribora.
- Preglejte, kako so rezila montirana in nastavljena. Glejte navodila v poglavju Montaža.
- Dolgotrajna izpostavljenost hrupu lahko povzroči trajne okvare sluha. Zato vedno nosite odobreno zaščitno opremo za ušesa.
- Ta žaga je namenjena za uporabo v temperaturnem območju od -20 °C (-4 °F) do +40 °C (104 °F).



OPOZORILO! Brez predhodnega dovoljenja proizvajalca ne smete nikoli spreminjati prvotne izvedbe stroja. Vedno uporabljajte izključno originalne dele. Spremembe brez pooblastila in/ali neoriginalni deli lahko povzročijo resne poškodbe ali smrt uporabnika in drugih.



OPOZORILO! Motorna žaga je ob napačni in malomarni uporabi nevarno orodje, ki povzroča resne ali celo smrtno nevarne poškodbe. Zato je zelo pomembno, da natančno preberete vsa navodila za uporabo in se poglobite v njih.



OPOZORILO! Stroj med delovanjem proizvaja elektromagnetno polje. To polje lahko v nekaterih pogojih interferira z aktivnimi ali pasivnimi medicinskimi vsadki. Da bi zmanjšali nevarnost resne ali smrtno poškodbe, priporočamo, da se osebe z medicinskimi vsadki pred uporabo stroja posvetujejo s svojim zdravnikom in s proizvajalcem vsadka.



OPOZORILO! Dolgoročno vdihavanje hlapov verižnega olja in prahu iz žagovine lahko ogrozi vaše zdravje.

SPLOŠNA NAVODILA ZA VARNOST

Pomembno

POMEMBNO!

Ta verižna žaga, namenjena obdelavi dreves, je zasnovana za obrezovanje in odstranjevanje kron stoječih dreves.

Uporabite lahko samo kombinacije meča/verige, ki jih priporočamo v razdelku Tehnični podatki.

Nikoli ne uporabljajte stroja, če ste utrujeni, pod vplivom alkohola ali jemljete druge droge ali zdravila, ki lahko vplivajo na vaš vid, presojo in koordinacijo.

Pri delu vedno uporabljajte osebno zaščitno opremo. Glejte navodila v poglavju Oseba zaščitna oprema.

Nikoli ne spreminjajte naprave tako, da ni v skladu z izvirno zgradbo in je ne uporabljajte, če mislite, da jo je spremenil nekdo drug.

Nikoli ne uporabljajte naprave, akumulatorja ali polnilnika, ki je poškodovan. Sledite navodilom za pregled, vzdrževanje in servis v skladu z napotki v teh navodilih. Nekatere vrste vzdrževalnih del in popravil lahko opravi samo za to usposobljeno strokovno osebje. Glejte navodila v poglavju Vzdrževanje.

Uporabljajte izključno pribor, ki ga priporočamo. Glejte navodila v poglavjih Rezila in Tehnični podatki.

POZOR! Zmeraj uporabljajte zaščitna očala ali zaščito za obraz, da zmanjšate tveganje za poškodbe od letečih predmetov. Verižna žaga lahko z veliko hitrostjo izvrže predmete kot so lesni opilki, delčki lesa, itd. To lahko pomeni resne poškodbe, še posebej za oči.



OPOZORILO! Pokvarjena rezalna oprema ali nepravilna kombinacija meča in verige lahko poveča nevarnost odsunka! Sledite navodilom in uporabite le tiste kombinacije meča/verige, ki jih priporočamo. Glej navodila pod naslovom Vzdrževanje.

Zmeraj uporabljajte zdrav razum

Ni možno opisati vseh situacij, ki se lahko zgodijo pri uporabi verižne žage. Zmeraj bodite pazljivi in uporabljajte zdrav razum. Izogibajte se situacijam za katere menite, da so izven vaših zmožnosti. **(2)** Če ste po branju teh navodil še vedno negotovi o delovnih postopkih se pred nadaljevanjem posvetujte z izvedencem. V vsakem primeru kontaktirajte vašega prodajalca, če imate še kakršnakoli vprašanja glede uporabe žag. Z veseljem vam bomo pomagali in svetovali ter pomagali, da boste verižno žago uporabljali učinkovito in varno. Če je možno se udeležite usposabljanja za uporabo žage. Vaš prodajalec, lesna šola ali knjižnica vam lahko posredujejo informacije o usposabljanjih in literaturi, ki so na voljo.

Nenehno delamo na izboljšavah zgradbe in tehnologije – izboljšave, ki povečajo vašo varnost in učinek. Redno obiskujte vašega prodajalca, da preverite kakšno korist lahko imate od novih prednosti, ki bile vpeljane.

Osebna zaščitna oprema



OPOZORILO! Večino nesreč z motornimi žagami povzroči veriga, ki udari uporabnika. Ob vsaki uporabi stroja uporabljajte vedno atestirano osebno zaščitno opremo. Osebna zaščitna oprema ne izključuje nevarnosti poškodb, vendar pa v primeru nesreče omili posledice. Pri izbiri zaščitne opreme se posvetujte z vašim trgovcem.

Pri delu vedno uporabljajte:

- Atestirano zaščitno čelado
- Zaščitne slušalke
- Zaščitna očala ali vezir
- Zaščitne rokavice za žaganje
- Zaščitne hlače
- Uporabite ustrezne zaščite za roko.
- Zaščitni škornji za žaganje z jeklenimi konicami in nedrsečimi podplati
- Pri delu imejte vedno pri sebi pribor za prvo pomoč.
- Gasilni aparat in lopata

Oblačila naj bodo oprijeta, vendar ne toliko, da vas bodo ovirala pri gibanju.

POMEMBNO! Meč in veriga ali drugi viri lahko ustvarjajo iskre, zato imejte pripomoček za gašenje ognja vedno pri roki. Pomagajte preprečevati gozdni požar.



OPOZORILO! Delo na drevesu zahteva uporabo posebnih tehnik žaganja in delovnih postopkov, ki jih je treba upoštevati, da zmanjšate povečano nevarnost telesnih poškodb.

Varnostna oprema stroja

V tem razdelku so razložene varnostne prednosti in funkcije naprave. V zvezi s pregledovanjem in vzdrževanjem, glejte navodila pod naslovom Pregledovanje, vzdrževanje in popravilne varnostne opreme žage. Glej navodila pod naslovom "Kaj je kaj?", da izveste kje se nahajajo komponente na napravi.

Opustitev pravnega vzdrževanja stroja in nestrokovno servisiranje/popravila lahko skrajšajo življenjsko dobo stroja in

SPLOŠNA NAVODILA ZA VARNOST

povečajo nevarnost nesreč. Dodatne informacije lahko dobite v najbližji servisni delavnici.



OPOZORILO! Nikoli ne uporabljajte naprave s pokvarjenimi varnostnimi komponentami. Varnostna oprema mora biti pregledana in vzdrževana. Glej navodila pod naslovom Pregledovanje, vzdrževanje in popraviljanje varnostne opreme žage. Če stroj ne preстане vseh testov ga odnesite na servis na popravilo.

Zavora verige s ščitnikom

Verižna žaga je opremljena z zavoro, ki je narejena tako, da v primeru odsunka zaustavi verigo. Zavora za žago zmanjša nevarnost nesreč, ampak nesreče lahko preprečite samo vi. **(3)**

Pri delu z žago bodite previdni in poskrbite, da usmernik odbojnega dela meča ne pride v stik s kakšnim predmetom. **(4)**

- Zavoro verige lahko ročno aktivirate (z levo roko).
- Zavora se aktivira, ko sprednji ščitnik roke potisnete naprej.
- S tem se aktivira vzmeteni mehanizem, ki ustavi pogonski zobnik.
- Ščitnik odsunka ne služi le za aktiviranje zavore verige. Njegova druga pomembna varnostna naloga je, da zmanjšuje nevarnost poškodb leve roke, če nehote izpustite prednji ročaj.
- Zavoro verige sprostimo tako, da ščitnik odsunka potegnemo nazaj proti sprednjemu ročaju.
- Zavora verige mora biti vklopljena, ko vžgete motorno žago.
- Zavoro za žago uporabljajte kot »parkirno zavoro«, ko začenjate ali ko se premikate, da preprečite nesreče, ki bi se lahko zgodile, če bi se veriga po nesreči dotaknila nečesa ali nekoga v bližini. **(5)**
- Odsunek meča je lahko bliskovito nenaden in izredno močan. V večini primerov je povratni udarec šibek in ne sproži zavore verige. V takšnih primerih je pomembno, da žago čvrsto držite in da je ne izpustite.
- Način ročnega aktiviranja zavore verige je odvisen od sile povratnega udarca in položaja verižne žage glede na predmet, ki ga udari območje povratnega udarca meča.
- Če je odsunek šibkejši, ali če je odbojno območje meča blizu uporabnika, je potrebno zavoro verige sprožiti ročno z levo roko. **(6)**
- V položaju podiranja se leva roka nahaja v položaju iz katerega je nemogoče ročno aktiviranje zavore. Pri tej držji, tj. ko se leva roka nahaja v položaju, ki ne vpliva na premikanje varovala za roko, se zavora za žago lahko aktivira samo z vztrajnostnim učinkom. **(7)**

Ali bo moja roka v primeru odsunka zmeraj aktivirala zavoro za žago?

Ne. Potrebna je določena sila, da se varovalo za odsunek premakne naprej. Če se roka samo narahlo dotakne varovala za odsunek se lahko zgodi, da sila ni dovolj močna, da aktivira zavoro za žago. Pri delu morate močno držati ročaj verižne žage. Če v tem primeru pride do odsunka mogoče ne boste spustili roke iz sprednjega ročaja in ne boste aktivirali zavore za žago ali se pa zavora ne bo aktivirala, dokler se žaga ne obrne okoli. V takšni situaciji se lahko zgodi, da zavora ne uspe zaustaviti verige preden se ta dotakne vas.

V nekaterih delovnih položajih se lahko zgodi, da roka ne doseže varovala za odsunek, da bi aktivirala zavoro; na primer, ko žago držite v položaju podiranja.

Ali se bo zavora zmeraj vztrajnostno aktivirala, ko pride do odsunka?

Ne. Prvič, zavora mora delovati. Drugič, odsunek mora biti dovolj močan, da aktivira zavoro za žago. Če bi zavora za žago bila preveč občutljiva bi se zmeraj aktivirala, kar pa bi bilo težavno.

Ali bo me zavora za žago v primeru odsunka zmeraj varovala pred poškodbami?

Ne. Zavora mora delovati, da bi lahko nudila zaščito. Drugič, mora biti aktivirana kot je opisano zgoraj, da zaustavi žago v primeru odsunka. Tretjič, zavora se lahko aktivira, ampak če je meč preblizu vas se lahko zgodi, da zavora ne uspe upočasniti in ustaviti verigo prede se le –ta dotakne vas.

Samo vi in pravilna delovna tehnika lahko izničite odsunek in njegove posledice.

Zaklepni mehanizem sprožilca plina

Zaklepni mehanizem sprožilca plina je zasnovan tako, da preprečuje nehoteno aktiviranje sprožilca plina. Ko pritisnete zaklepni mehanizem sprožilca plina (A) (ko primete ročaj), se sprožilec plina sprostí (B). Ko sprostite prijem ročaja, se tako sprožilec plina kot zaklepni mehanizem sprožilca plina vrmeta v prvoten položaj. **(8)**

Lovilec verige

Lovilec verige je zasnovan tako, da ujame verigo, če se veriga strga ali sname. Če je veriga pravilno napeta, se temu lahko izognemo (glejte navodila v poglavju Montaža). Temu se izognemo tudi, če verigo in meč pravilno vzdržujemo (glejte poglavje Splošna navodila za delo). **(9)**

Ščitnik desne roke

Ščitnik desne roke varuje roko v primeru, če se veriga strga ali sname in obenem zagotavlja, da vejevje ne ovira prijema zadnjega ročaja. **(10)**

Vibracije

Pri žaganju trdega lesa (večina listavcev) so tresljaji močnejši kot pri žaganju mehkega lesa (večina iglavcev). Uporaba tope

SPLOŠNA NAVODILA ZA VARNOST

ali neprimerne verige (nepravi tip ali nepravilno nabrušena veriga) tresljaje še okrepi.



OPOZORILO! Brez predhodnega dovoljenja proizvajalca ne smete nikoli spreminjati prvotne izvedbe stroja. Vedno uporabljajte izključno originalne dele. Spremembe brez pooblastila in/ali neoriginalni deli lahko povzročijo resne poškodbe ali smrt uporabnika in drugih.



OPOZORILO! Pri ljudeh, ki imajo težave s krvnim obtokom, lahko pretirana izpostavljenost tresljajem povzroči poškodbe ožilja ali živčevja. Če opazite znamenja pretirane izpostavljenosti tresljajem, se posvetujte z zdravnikom. Takšna znamenja so: odrevenelost udov, izguba občutka za dotik, »ščemenje«, »zbadanje«, bolečina, oslabelost ter spremembe v barvi ali na površini kože. Običajno se pojavijo v prstih, na rokah ali na zapestjih. Nevarnost sprememb je večja ob delu pri nizkih temperaturah.

Rezila

To poglavje obravnava kako s pravilno izbiro in vzdrževanjem rezil dosežete:

- Zmanjšate nevarnost odsunkov.
- Zmanjšajte nevarnost zaustavljanja ali poskakovanja žage.
- Dosežite optimalen učinek žaganja.
- Podaljšate življenjsko dobo rezil.
- Izogibajte se povečanim nivojem vibracij.

Splošna pravila

- **Uporabljajte samo rezila, ki jo priporočamo!** Glej navodila pod naslovom Vzdrževanje.
- **Rezni zobje verige naj bodo dobro in pravilno nabrušeni!** Upošteвайте navodila za brušenje in uporabljajte brusilno šablono, ki jo priporočamo. Poškodovana ali napačno nabrušena veriga povečuje nevarnost nesreč.
- **Vzdržujte pravilen razmik! Sledite našim navodilom in uporabite priporočeno šablono.** Prevelik razmik poveča nevarnost odsunka. (18)
- **Veriga naj bo pravilno napeta!** Ohlapna veriga se rada sname in se hitreje obrabi, povzroča pa tudi večjo obrabo meča in pogonskega zobnika. (23)
- **Oprema za rezanje mora biti dobro namazana in pravilno vzdrževana!** Slabo mazana veriga se hitreje strga in obrabi, povzroča pa tudi večjo obrabo meča in pogonskega zobnika.

Rezalna oprema, narejena, da zmanjša odsunek



OPOZORILO! Pokvarjena rezalna oprema ali nepravilna kombinacija meča in verige lahko poveča nevarnost odsunka! Sledite navodilom in uporabite le tiste kombinacije meča/verige, ki jih priporočamo. Glej navodila pod naslovom Vzdrževanje.

Odsunku se izognemo samo, če pri delu pazimo, da odbojni del meča ne zadene ob kakšen predmet.

Moč odsunka lahko zmanjšamo z uporabo rezil, ki imajo "vgrajeno" zaščito pred odsunkom, kot tudi tako, da uporabljamo samo dobro nabrušeno in vzdrževano verigo.

Meč

Čim manjši je premer vrha, tem manjša je nevarnost odsunka.

Veriga

Veriga je sestavljena iz členov v standardni izvedbi in v izvedbi, ki zmanjšuje odsunek.

POMEMBNO! Nobena žaga ne odstrani nevarnosti odsunka.



OPOZORILO! Kakršenkoli stik z rotirajočo se žago lahko povzroči resne poškodbe.

Nekaj izrazov, ki opisujejo meč in verigo

Da bi vzdrževali vse varnostne prednosti rezalne opreme morate obrabljene ali poškodovane kombinacije meča/verige zamenjati z mečem ali verigo, ki jih priporoča Husqvarna. Glejte navodila v razdelku Tehnični podatki o kombinacijah meča/verige, ki jih priporočamo.

Meč

- Dolžina (cole/cm) (12)
- Število zob na sprednjem zobniku (T). (11)
- Korak verige (=pitch) (v colah). Presledek med pogonskimi členi verige se mora ujemati z razmikom zob na sprednjem in pogonskem zobniku. (13)
- Število pogonskih členov (kos). Število pogonskih členov je določeno z dolžino meča, korakom verige in številom zob prednjega zobnika. (15)
- Širina žleba (cole/mm). Širina žleba na meču mora ustrezati širini pogonskih členov verige.
- Odprtina za olje za verigo in odprtina za napenjalnik verige. Meč mora ustrezati konstrukciji motorne žage. (14)

Veriga

- Korak verige (=pitch) (cole) (13)
- Širina pogonskega člana (mm/cole) (16)
- Število pogonskih členov (kos) (15)

SPLOŠNA NAVODILA ZA VARNOST

Brušenje verige in nastavljanje razmika šablone



OPOZORILO! Pri rokovanju z verigo uporabljajte vedno zaščitne rokavice.

Splošno o brušenju reznih zob

- Nikoli ne uporabljajte tope verige. Če je veriga topa morate uporabiti več pritiska, da potisnete meč skozi les in vreznine bodo zelo majhne. Z zelo topo verižno žago sploh ne morete žagati. Rezultat tega bo le žagovina.
- Ostra veriga zdrсне skozi les in dela dolge in tanke vreznine. (17)

Rezalni del žage se imenuje rezalni člen in je sestavljen iz rezalnega zoba (A) in stene (B). Globina reza je določena z razliko med višino obeh. (18)

Pri ostrenju rezalnega zoba si morate zapomniti štiri pomembne faktorje.

- Kot brušenja (19)
- Kot rezanja (20)
- Položaj pile (21)
- Premer okrogle pile (22)

Z nepravilno opremo je zelo težko pravilno zbrusiti verigo. Priporočamo vam, da uporabite našo šablono za brušenje. Tako boste vzdrževali največje zmanjšanje odsunka in učinek rezanja vaše žage.

Za informacije o brušenju žage pogledjte navodila v razdelku Tehnični podatki.



OPOZORILO! Če se ne držite navodil za brušenje se lahko poveča nevarnost odsunka.

Brušenje reznega zoba

Za brušenje rezalnega zoba potrebujete okroglo pilo in šablono za brušenje. Za informacije o velikosti pile in šablone, ki so priporočljive za vašo žago pogledjte navodila v razdelku Tehnični podatki.

- Poskrbite, da je veriga pravilno napeta. Ohlapno verigo je težko pravilno nabrusiti. (23)
- Rezno zobe vedno pilite od notranje strani navzven. Pri povratnem potegu pile zmanjšajte pritisk nanjo. Najprej nabrusite vse zobe na eni strani, nato obrnite žago in nabrusite tudi zobe na nasprotni strani. (19)
- Vse zobe spilite na isto dolžino. Ko se dolžina reznih zob zmanjša na 4 mm (5/32"), je veriga izrabljena in jo je potrebno zamenjati.

Splošni napotki za nastavljanje razmika

Ko brusite rezalni zob, se nastavev mere globine reza zmanjša. Če želite ohraniti optimalno učinkovitost rezanja, je treba spiliti mero globine reza, da se doseže priporočena

nastavev mere globine reza. Za pravilen razmik za vašo žago pogledjte navodila v razdelku Tehnični podatki. (24)



OPOZORILO! Če je razmik prevelik se poveča nevarnost odsunka!

Nastavev razmika

- Pred nastavljanjem ramika morajo biti rezalni zobje nabrušeni. Priporočamo vam, da razmik nastavite pri vsakem tretjem brušenju verige. OPOMBA! Priporočilo sklepa, da je dolžina rezalnega zoba ni preveč zmanjšana.
- Za nastavev razmika boste potrebovali ravno pilo in šablono. Priporočamo vam, da za razmik uporabite našo šablono, saj s tem vzdržujete pravilen razmik in pravilen kot.
- Položite šablono na verižno žago. Informacije o uporabi šablone lahko najdete na embalaži. Uporabite ravno pilo, da zbrusite presežek. Razmik je pravilen, ko več ne čutite odpora, ko povlečete pilo preko šablone. (25)

Napenjanje verige



OPOZORILO! Ohlapna veriga se lahko sname in povzroči resno poškodbo, ki je lahko celo smrtno nevarna.



OPOZORILO! Pred sestavljanjem, preverjanjem in/ali vzdrževanjem vedno odklopite izdelek iz napajanja.

Veriga se z uporabo nateguje in postaja vse daljša, zato je pomembno, da jo redno napenjate in tako odpravite ohlapnost.

Pri vsakem polnjenju z verižnim oljem preverite napetost verige. OPOMBA! Nova veriga potrebuje nekaj časa, da se uteče. V tem času je treba pogosteje preverjati napetost verige.

Napnite verigo kolikor se da, vendar ne tako močno, da je ni mogoče premikati z roko. (26)

- Sprostite gumb, tako da ga povlečete navzven, dokler se ne odpre.
- Gumb obrnite v nasprotni smeri urnega kazalca in tako odvijte pokrov pogonskega zobnika.
- Z obračanjem kolesca napenjalnika verige prilagodite napetost verige: z obračanjem navzgor (+) povečate napetost, z obračanjem navzdol (-) pa jo zmanjšate. (A-B)
- Zatesnite sklopko droga tako, da obrnete gumb v smeri urinega kazalca.
- Gumb obrnite navznoter, da zaklenete napetost.

SPLOŠNA NAVODILA ZA VARNOST

Mazanje rezil



OPOZORILO! Slaba namaščenost rezil lahko vodi do tega, da se veriga pretrga in povzroči hude ali celo smrtne poškodbe.

Olje za verigo

Olje za mazanje verige se mora dobro vpti v verigo in ostati primerno tekoče tako v poletni vročini kot v zimskem mrazu.

Nikoli ne uporabljajte odpadnega olja! To je nevarno za vas, stroj in okolje.

Dolivanje olja za verigo

- Vse naše motorne žage imajo sistem za samodejno mazanje verige. Na nekaterih modelih je mogoče dotok olja uravnati tudi poljubno. **(27)**
- Polna posoda zadostuje za 15 minut neprekinjene uporabe.
- Nikoli ne uporabljajte odpadnega olja. Odpadno olje poškoduje oljno črpalko, meč in verigo.
- Pomembno je, da je vrsta olja prilagojena temperaturi ozračja (primerna viskoznost).
- Pri temperaturah ozračja pod 0°C nekatera olja postanejo preveč trda. To lahko preobremeni oljno črpalko in poškoduje njene sestavne dele.
- Pri izbiranju olja za verigo se posvetujte s pooblaščenim servisno delavnic.

Kontrola mazanja verige

Konico meča usmerite proti svetlo obarvani površini na razdalji pribl. 20 cm (8 palcev). Po 1 minuti delovanja pri polnem plinu bi morala biti na svetli podlagi vidna jasna črta olja. **(28)**

Če mazanje verige ne deluje:

- Preverite, če je oljni kanal v meču zamašen. Po potrebi ga očistite. **(29)**
- Preverite, če se je v žlebu meča nabrala nesnaga. Po potrebi ga očistite. **(30)**
- Preverite, če se sprednji zobnik meča premika neovirano in če je mazalna odprtina na konici meča morebiti zamašena. Če je potrebno, ju očistite in namastite. **(31)**

Če sistem za mazanje verige tudi po zgornjih ukrepih ne deluje zadovoljivo, se obrnite na pooblaščen servisno delavnico.

Pogonski zobnik verige

Pogonski sistem je pritrjen s pogonskim zobnikom. **(32)**

Redno preverjajte stopnjo obrabljenosti pogonskega zobnika. Če je zobnik preveč obrabljen, ga zamenjajte.

Pregled obrabljenosti rezil

Verigo preglejte vsak dan in bodite pozorni na:

- Morebitne razpoke v zakovicah in členih.
- Togost verige.
- Močno obrabljenost zakovic in členov.

Verigo za žago zamenjajte, če ni v skladu z zgoraj napisanim.

Svetujemo, da obrabljenost verige, ki jo uporabljate, ocenite tako, da verigo primerjate z novo verigo.

Verigo morate zamenjati, ko se dolžina reznih zob obrabi na 4 mm.

Meč

Redno pregledujte:

- Če je kovina na robovih meča nacefrana. Po potrebi odpilite štrleči srh. **(33)**
- Če je žleb meča preveč obrabljen. Po potrebi meč zamenjajte.
- Če je konica meča neenakomerno ali preveč obrabljena. Če se je na katerem od robov konice meča pojavila vdolbina, je to posledica dela s preveč ohlapno verigo. **(34)**
- Da bo življenjska doba meča kar se da dolga, ga je potrebno vsak dan obrniti. **(35)**



OPOZORILO! Večino nesreč z motornimi žagami povzročijo veriga, ki udari uporabnika.

Pri delu vedno uporabljajte osebno zaščitno opremo. Glejte navodila v poglavju Oseba zaščitna oprema.

Ne lotevajte se dela, če se počutite negotovi. Glejte navodila v poglavjih Osebna zaščitna oprema, Kako preprečimo odsunek, Rezila in Splošna navodila za delo.

Izogibajte se delu v okoliščinah, v katerih obstaja nevarnost odsunka. Glejte navodila v poglavju Varnostna oprema stroja.

Uporabljajte predpisana rezila in redno preverjajte, v kakšnem stanju so. Glejte navodila v poglavjih Tehnični podatki in Splošna navodila za varnost pri delu.

Preverite, da vsi deli varnostne opreme delujejo brezhibno. Glejte navodila v poglavjih Splošna navodila za delo in Splošna navodila za varnost pri delu.

Nikoli ne žagajte samo z eno roko. Žage ne morete varno obvladovati, če jo držite samo z eno roko. Zmeraj z obema rokama na ročajih trdno držite žago.

Montaža meča in verige



OPOZORILO! Pri rokovanju z verigo uporabljajte vedno zaščitne rokavice.

- Preverite, če je zavora verige sproščena, s tem da ščitnik odsunka potegnete proti prednjemu ročaju. **(36)**
- Odstranite gumb in pokrov sklopke (zavoro verige). Odstranite obroč za prenos.
- Meč namestite preko sornika za meč. Meč namestite v krajni zadnji položaj. Verigo namestite preko pogonskega zobnika in v utor na meču. Začnite na gornji strani meča.
- Poskrbite, da so ostrine reznih zob verige na zgornjem robu meča obrnjeni naprej.

Montirajte pokrov sklopke in ne pozabite namestiti zatiča za prilagajanje verige v luknjo na meču. Preverite ali pogonski členi verige pravilno nalegajo preko pogonskega zobnika in ali se veriga pravilno nahaja v utoru meča.

- Verigo zatesnite z obračanjem kolesca proti dol (+). Verigo zatesnjujte tako, da ne bo visela izpod droga.
- Veriga je pravilno napeta, ko ne visi izpod droga, ampak jo še vedno lahko z roko enostavno obrnete. Dvignite vrh droga in zatesnite sklopko tako, da obračate gumb v smeri urinega kazalca.
- Ko je veriga nova, je potrebno njeno napetost preverjati pogosteje, dokler se veriga ne uteče. Napetost verige preverjajte redno. Pravilno napeta veriga zagotavlja dober rez in ima dolgo življenjsko dobo. **(37)**

Vžig in izklop



OPOZORILO! Pred vžigom bodite pozorni na naslednje:

Motorne žage nikoli ne vklopite, če meč, veriga in vsi pokrovi niso ustrezno nameščeni. V nasprotnem primeru se lahko pogonski zobnik odvijne in povzroči telesne poškodbe.

Stroj položite na trdna tla in se prepričajte, da se meč in veriga ničesar ne dotikata. Poskrbite tudi, da imate trdno oporo nog.

Prepričajte se, da na kraju kjer delate, ni nepoklicanih.

- Preden vstavite akumulator v napravo, vedno preverite, ali se sprožilec plina pravilno aktivira in ob sprostitvi vrne nazaj v položaj »OFF« (izklopljeno). Zaklepni mehanizem sprožilca plina preprečuje njegovo nehoteno aktiviranje. **(38)**
- Vdihovanje izpušnih plinov motorja, meglice olja za verigo in prahu žagovine v daljšem časovnem razdobju je lahko zdravju nevarno. **(39)** Glejte navodila v poglavju Montaža.
- Pred vžigom se prepričajte, da v bližini ni ljudi ali živali, ki bi jih med delom lahko ogrozili. **(40)**
- Žago zmeraj držite z obema rokama. Desno roko položite na zadnjo ročico in levo roko na sprednjo ročico. **Vsi uporabniki, tako desničarji kot levičarji, naj bi uporabljali enak prijem.** Trdno držite ročico tako, da se palci in prsti oklenejo okoli ročice. **(41)**

Vžig

- Prednji ročaj primite z levo roko.
- Zadnji ročaj primite z desno roko.
- Z notranjo stranjo roke pritisnite in držite gumb za zaklep vklopnega sprožilca, s kazalcem pa stisnite vklopni sprožilec. **(38)**

Izklop

- Žago izklopite tako, da sprostite vklopni sprožilec. Če se žaga ne izklopi, sprožite zavoro verige in odklopite napajalni kabel.

Pred vsako uporabo:

(42)

- 1 Preverite, da zavora verige deluje brezhibno in da je nepoškodovana.
- 2 Preverite, da zadnji ščitnik desne roke ni poškodovan.
- 3 Preverite, ali zaklepni mehanizem sprožilca plina deluje pravilno, in se prepričajte, da ni poškodovan.
- 4 Preverite, da na nobenem ročaju ni olja.
- 5 Preverite, da so vsi detajli na motorni žagi dobro pritrjeni, da niso poškodovani in da nič ne manjka.
- 6 Preverite, da je lovilec verige pritrjen na svoje mesto in nepoškodovan.
- 7 Preverite napetost verige.
- 8 Preverite, ali se veriga zaustavi, ko spustite sprožilec plina.

Splošna navodila za delo

POMEMBNO!

V tem poglavju so opisana osnovna pravila za varno delo z motorno žago. Ta navodila ne morejo nadomestiti strokovnega znanja in izkušenj, ki jih ima poklicni delavec. Če ste v določenih okoliščinah negotovi, prenehajte z delom in poiščite strokovno pomoč. Strokovno pomoč vam lahko nudi vaš trgovec, servisna delavnica, ali pa izkušen uporabnik motorne žage. Ne lotevajte se opravil, za katera nimate dovolj strokovnega znanja!

Predno začnete z uporabo motorne žage, morate poznati vzroke odsunka in kako ga preprečujemo. Glejte navodila v poglavju Kako preprečimo odsunek.

Predno začnete z uporabo motorne žage, morate poznati razliko med žaganjem z zgornjim in spodnjim robom meča. Glej navodila pod naslovom Kako se izogniti odsunku in Varnostna oprema stroja.

Pri delu vedno uporabljajte osebno zaščitno opremo. Glejte navodila v poglavju Oseba zaščitna oprema.

Osnovna varnostna pravila

- 1 Oglejte si okolico in se prepričajte:
 - Da v bližini ni ljudi, živali ali predmetov, ki bi lahko vplivali na vašo kontrolo stroja pri delu.
 - Da medtem, ko delate, nihče ne more priti v stik z verigo žage, ali pa na območje padajočega drevesa in se pri tem poškodovati.
 - Če uporabljate zaščito za sluh, bodite pozorni na osebe, ki se vam približujejo med uporabo žage.

POZOR! Upošteвайте zgornja navodila, vendar pa poskrbite tudi, da boste lahko v primeru nesreče vedno priklicali pomoč.

- 2 Ne uporabljajte žage v slabih vremenskih razmerah. Takšne razmere so gosta megla, močen dež ali veter, hud mraz, itd. Delo v slabem vremenu je utrujajoče in pogosto povezano z dodatnimi nevarnostmi, kot so poledica, električni udar, nepredvidljiva smer padca dreves, ipd.

- 3 Če delate pri visokih temperaturah, pijte tekočine, da preprečite dehidracijo.
- 4 Še posebno previdni bodite pri žaganju tanjših vej; izogibajte se žaganju grmov (= več tanjših vej hkrati). Veriga lahko tanjše veje zgrabi, zaradi česar jo vrže v vas, pri tem pa vas lahko hudo poškoduje.
- 5 Poskrbite, da lahko na območju dela varno stojite in hodite. Če morate nepričakovano spremeniti delovni položaj, če posebej pazite na morebitne ovire (korenine, kamenje, veje, jarke, itd). Pri delu na nagnjenih tleh bodite še posebej previdni.
- 6 Bodite še posebno previdni, kadar žagate ukleščena drevesa. Ukleščeno drevo se lahko pred in po žaganju povrne v svojo normalno lego. Če stojite na napačnem mestu, ali pa če je smer žaganja napačna, se lahko zgodi, da bo drevo zadelo vas ali pa stroj, tako da boste izgubili nadzor nad njim. V obeh primerih se lahko nevarno poškodujete. **(43)**
- 7 Preden prestavite motorno žago, jo izklopite in zaklenite verigo z zavoro. Motorno žago prenašajte tako, da sta meč in veriga obrnjena nazaj. Preden motorno žago kamor koli prestavite, na meč namestite ščitnik.
- 8 Ko postavite žago na tla, jo s pomočjo zavore zaklenite in se prepričajte, da jo imate zmeraj pod nadzorom. Zaustavite motor, ko zapustite žago za dalj časa.



OPOZORILO! Včasih se odrezki zataknejo v pogonskem sistemu, kar povzroči zastoj verige. Pred kakršnim koli čiščenjem vedno najprej izklopite stroj in ga odklopite iz napajanja.

Splošna pravila

- 1 Če razumete, kaj je odsunek in kako nastane, zmanjšate ali celo popolnoma odpravite nevarnost presenečenja. Presenečenje poveča nevarnost nesreče. Odsunek je običajno šibak, včasih pa je bliskovit in silovit.
- 2 Žago vedno trdno držite z desnico na zadnjem in levico na sprednjem ročaju. Ročaja objemite s palcema in prsti. Takšen prijem, ki je enak tako za levičarje kot desničarje, zmanjša učinek odsunka in vam omogoči, da ohranite nadzor nad žago. **Ne izpustite ročajev! (44)**
- 3 Večina nesreč z odsunjenjo žago se zgodi pri žaganju vej. Poskrbite za trdno oporo nog in odstranite vse, ob kar bi se med delom lahko spotaknili, ali zaradi česar bi lahko izgubili ravnotežje.

Če niste dovolj pozorni, vam utegne žago odsuniti takoj, ko se z odbojnim območjem meča nehote dotaknete veje, bližnjega debela ali kakega drugega predmeta.

Nadzorujte delovni predmet. Če so delčki, ki jih želite rezati majhni in lahki se lahko zagodijo v verigo in jih vrže proti vam. Čeprav to ne pomeni nevarnosti se lahko presenetite in izgubite nadzor nad žago. Nikoli ne žagajte naloženega lesa ali vej brez, da bi jih ločili. Zmeraj žagajte le en hlood naenkrat. Odstranite odžagane dele, da bo delovno območje varno. **(52)**

DELOVNA TEHNIKA

- Nikoli ne žagajte nad višino ramen, ali samo s konico meča. Pri žaganju vedno držite žago z obema rokama! (45)**
- Za popolni nadzor nad motorno žago, morate stati stabilno. Nikoli ne delajte stoje na lestvi, drevesu, oziroma če podlaga, na kateri stojite, ni stabilna. (46)
- Vedno žagajte pri najvišjih vrtljajih, t.j. s polnim plinom.
- Pri žaganju z zgornjim robom meča, to se pravi pri žaganju od spodaj navzgor, bodite še posebej previdni. Temu načinu žaganja, ki mu pravimo tudi potisno žaganje. Pri žaganju potiska veriga žago nazaj proti uporabniku. Če se veriga zagodji lahko žago vrže nazaj proti vam. (47)
- Če se uporabnik tej potisni sili ne upira dovolj, obstaja nevarnost, da se bo veriga premaknila tako daleč nazaj, da se bo debela dotikala samo še z odbojnim območjem meča, kar bo povzročilo odsunek. (48)
Žaganje s spodnjim robom meča, to se pravi od zgoraj navzdol, se imenuje žaganje na vlek. V tem primeru žago vleče proti deblu, njeno težo pa nosi spodnji rob meča. Ta način žaganja omogoča uporabniku boljši nadzor žage in položaja odbojnega območja meča. (49)
- Upoštevajte navodila za brušenje in vzdrževanje meča in verige. Meč in verigo vedno zamenjajte samo v kombinacijah, ki jih priporočamo. Glejte navodila v poglavjih Rezila in Tehnični podatki.

Osnovna tehnika žaganja



OPOZORILO! Nikoli ne žagajte samo z eno roko. Žage ne morete varno obvladovati, če jo držite samo z eno roko. Zmeraj z obema rokama na ročajih trdno držite žago.

Splošno

- Žagajte vedno s polnim plinom!
- Po vsakem rezanju sprostite stikalo za vklop. Predolg čas delovanja motorja pri največji moči brez obremenitve (brez upora verige med rezanjem) lahko resno poškoduje motor.
- Žaganje od zgoraj = žaganje v položaju, ko veriga vleče k deblu.
- Žaganje od spodaj = žaganje v položaju, ko veriga odriva od debla.

Žaganje v položaju, ko veriga odriva od debla, pomeni večjo nevarnost odsunka. Glejte navodila v poglavju Kako preprečimo odsunek.

Izrazi

Žaganje vej = odstranjevanje vej s podrtega debla.

Razcepi = deblo ali veja se razcepita, predno ju prežagamo.

Pred začetkom žaganja upoštevajte pet zelo pomembnih dejavnikov:

- Poskrbite, da se rezilo ne bo zagodilo v rezu. (50)
- Poskrbite, da se deblo med žaganjem ne razcepi. (50)

- Poskrbite, da veriga med žaganjem ali po njem ne udari ob tla ali kak drug predmet. (51)

- Obstaja nevarnost odsunka? (4)

- Lahko teren in drugi pogoji v vašem delovnem okolju vplivajo na to, kako varno pri delu stojite in hodite?

Na to, ali se bo veriga zagodila in ali se bo deblo preklalo, vplivata dva dejavnika: kako je deblo podprto pred in po žaganju in ali je napeto.

V večini primerov se lahko izognete tem težavam tako, da žagate v dveh etapah: najprej z zgornje in nato s spodnje strani debla. Preprečite, da deblo uveljavi "svojo voljo" s tem, da se veriga zagodji ali pa, da se deblo razkolje.



OPOZORILO! Če se veriga med žaganjem zagodji: ugasnite motor! Žage ne skušajte izvleči iz reza. Ko žaga "spusti", se lahko pri tem poškodujete na verigi. Rez razprite s primernim vzvodom in žago izvlecite.

Navodila spodaj so teoretičen opis najbolj običajnih situacij, ki se lahko pri žaganju primerijo uporabniku in kako je v teh situacijah primerno ravnati.

Žaganje



OPOZORILO! Nikoli ne poskušajte žagati hlovov, ki so naloženi en na drugega ali pa so postavljeni skupaj. Takšen postopek neverjetno poveča nevarnost odsunka, ki lahko pomeni resne ali smrtne poškodbe.

Ko imate les zložen morate vsak del posebej vzeti, ga postaviti na rezalno mizo in ga posebej odžagati.

Iz delovnega območja odstranite odžagane dele. S tem, ko jih pustite na delovnem območju povečate nevarnost odsunka ter nevarnost izgube ravnotežja med delom. (52)

Deblo leži na tleh. Nobene nevarnosti ni, da se veriga zagodji in da se deblo razcepi. Obstaja pa velika nevarnost, da veriga ob koncu reza udari ob tla.

Deblo prežagajte z zgornje strani. Ko ste z rezom deblo skoraj prežagali, pazite, da se veriga ne dotakne tal. Motor naj teče s polnim plinom, vseskozi pa bodite pozorni na to, kaj se lahko primeri.

Če imate možnost (lahko deblo obrnete?), končajte z rezom, ko ste prežagali 2/3 debla.

Obrnite deblo in prežagajte zadnjo 1/3 z vrha. (53)

Deblo je podprto na enem koncu. Obstaja velika nevarnost, da se razcepi.

Začnite žagati s spodnje strani (približno do 1/3 premera debla).

Nadaljujte z žaganjem z zgornje strani, dokler se reza ne srečata. (53)

Deblo je podprto na obeh koncih. Obstaja velika nevarnost, da se veriga zagodji.

DELOVNA TEHNIKA

Začnite žagati s zgornje strani (približno do 1/3 premera debla).

Nadaljujte z žaganjem z spodnje strani, dokler se reza ne srečata. **(54)**

Tehnika podiranja dreves

POMEMBNO! Za podiranje dreves je potrebna velika izkušnost. Če s podiranjem dreves nimate izkušenj, se tega ne lotite. Nikoli se ne lotite dela, če zanj nimate dovolj izkušenj!

Varna razdalja

Varna razdalja med drevesom, določenim za podiranje, in ljudni, ki delajo v bližini, naj bo najmanj 2,5 krat daljša od dolžine drevesa. Poskrbite, da med podiranjem na "nevarnem" območju ne bo nikogar razen vas. **(55)**

Smer podiranja

Drevo naj pade na takšno mesto in na takšen način, da bo kasnejše žaganje vej in debla potekalo na čim bolj "lahkem" terenu. Na delovnem območju mora biti varno stati in hoditi.

Ko določate smer, v katero naj bi padlo drevo, ki ga nameravate podreti, presodite, katera smer je naravna smer padca.

Na slednje vpliva več dejavnikov:

- Nagib
- Upogljenost
- Smer vetra
- Razporeditev vej
- Morebitna teža snega
- Ovire v bližini drevesa so: na primer, druga drevesa, napetostni kabli, ceste in zgradbe.
- Preverite za znake poškodb in gnitja v lesu. Večja verjetnost je, da se bo drevo zlomilo in začelo padati še preden boste pripravljene na to.

Včasih je padec drevesa nemogoče ali nevarno usmeriti tja, kamor želite, zato vam takšnih primerih ne preostane nič drugega, kot da pustite, da drevo pade v svojo naravno smer.

Drug, zelo pomemben dejavnik, ki sicer ne vpliva na smer padca, vpliva pa na vašo osebo varnost, so morebitne poškodovane ali suhe veje, ki se med podiranjem drevesa lahko odlomijo in vas poškodujejo.

Najpomembneje je zagotoviti, da drevo ne obvisi na drugem drevesu. Odstranjevanje zataknjenega drevesa je zelo nevarno, saj je zelo verjetno, da bo prišlo do nesreče. Preberite navodila pod Reševanje slabo padlega drevesa.

POMEMBNO! V vseh kritičnih trenutkih podiranja drevesa odstranite zaščitne slušalke, tako da boste slišali morebitne opozorilne zvoke.

Žaganje spodnjih vej in smeri umika

Iz drevesa odstranite veje do višine ramen. Bolj varno je delati od zgoraj navzdol tako, da je drevo med vami in žago. **(56)**

Očistite podrast okoli debla drevesa in si ogledjte, če so okoli njega morebitne ovire (kamenje, veje, luknje in podobno); odstranite jih, tako da boste imeli prosto pot za umik, ko bo drevo začelo padati. Smer umika naj bo pod kotom približno 135° na smer predvidenega padca. **(57)**

- 1 Območje tveganja
- 2 Pot vrnitve
- 3 Smer podiranja

Podiranje



OPOZORILO! Neizkušenim uporabnikom odsvetujemo podiranje dreves z meči, krajšimi od premera debla!

Drevo podremo s tremi rezi. Najprej naredite smerni rez, ki ga sestavljata "zgornji rez" in spodnji rez, nato pa drevo podrite s podiralnim rezom. Če žagate na pravilno izbranih točkah, lahko smer padca določite zelo natančno.

Smerni rez

Za smerno rezanje začnite z vrhnjim rezom. S pomočjo označbe za smer padca (1) namerite proti cilju naprej po področju, kamor želite, da drevo pade (2). Stopite na desno stran drevesa, za žago in režite z vlečnim rezom.

Zatem naredite spodnji rez, ki se mora končati natančno na istem mestu kot zgornji rez. **(58)**

Smerni rez naj bo globok 1/4 premera debla, kot med zgornjim in spodnjim rezom pa naj bo najmanj 45°.

Črta, na kateri se reza srečata, se imenuje črta smernega reza. Ta naj bo popolnoma vodoravna in pod pravim kotom (90°) na izbrano smer podiranja. **(59)**

Podiralni rez

Tudi podiralni rez, ki ga naredite z nasprotne strani drevesa, naj bo popolnoma vodoraven. Postavite se levo od drevesa in žagajte s spodnjim robom meča.

Podiralni rez naj bo 3–5 cm (1,5–2 colli) nad vodoravno linijo smernega reza. **(60)**

Opora naj bo (če je montirana), za prelomnim pasom. Žagajte s polnim plinom in počasi vodite verigo/meč v deblo. Bodite pozorni, če se drevo začne premikati v nasprotno smer od izbrane. Takoj ko je rez dovolj globok, zabijte vanj klin ali lomilko. **(61)**

Podiralni rez zaključite vzporedno s črto smernega reza, tako da je razdalja med njima najmanj 1/10 premera debla. Neprežagani del debla se imenuje prelomni pas.

Prelomni pas, ki deluje kot tečajni na vratih, nadzoruje smer padca drevesa. **(62)**

Če je prelomni pas preozek ali prežagan, ali če sta smerni izsek in podiralni rez na napačnem mestu, je smer padca nemogoče nadzorovati. **(63)**

Ko sta podiralni rez in smerni izsek končana, mora drevo začeti padati samo od sebe, ali pa s pomočjo klina oziroma lomilke. **(64)**

Priporočamo, da uporabljate meč, ki je daljši od premera drevesa tako, da lahko rez za občutek in smer naredite z "eno

potezo". Za priporočila o dolžini meča za vaš model žage, glejte navodila v razdelku Tehnični podatki. (65)

Obstajajo tudi metode podiranja dreves z meči, ki so krajši od premera debla. Vendar pa se s temi metodami dela poveča nevarnost stika med odbojnim delom meča in predmeti v okolici. (4)

Ravnanje z drevesom, ki je padlo napačno

Osvobajanje "ujetega drevesa"

Odstranjevanje zataknenega drevesa je zelo nevarno, saj je zelo verjetno, da bo prišlo do nesreče.

Nikoli ne žagajte drevesa na katerega je padlo drugo drevo.

Nikoli ne delajte v območju nevarnosti, ko drevo visi ali pa je zagazdeno. (66)

Najbolj varen način je uporaba vitla.

- Vitel priključen na traktor (67)
- Prenosni vitel (70)

Žaganje napetih dreves in vej

Priprava: Ocenite, v katero smer je veja oziroma deblo napeto in kje je njuna naravna točka preloma (točka, v kateri bi se prelomila, če bi se napetost stopnjevala).

Ocenite, kako je napetost mogoče sprostiti na najbolj varen način in če boste tej nalogi lahko kos osebno. V zapletenih primerih je možen en sam varen način dela: odložite motorno žago in uporabite vitel.

Splošno:

Postavite se tako, da boste zunaj dosega debla ali veje, ko napetost popusti. (71)

Na točki preloma ali v njeni bližini napravite več rezov. Napravite toliko in tako globokih rezov, kot je potrebno, zato da bo napetost popustila in da se do debla/veja "prelomila" v točki preloma. (69)

Napetega debla ali veje nikoli ne skušajte prežagati z enim samim rezom!

Ko morate prežagati drevo/veje, naredite dva do tri vreza z razmikom 3 cm in globino 3–5 cm. (72)

Nadaljujte žaganje dokler se ne sprosti napetost in upogib drevesa/veje. (73)

Ko se napetost sprosti odžagajte drevo/vejo iz nasprotne strani.

Preprečevanje odsunka



OPOZORILO! Žago lahko pri delu odsune bliskovito, silovito in povsem nepričakovano; telo žage, meč in verigo odsune proti uporabniku. Če se to zgodi, ko se veriga premika, se nezgoda lahko konča s hudo poškodbo, ki je včasih lahko celo smrtno nevarna. Zato je nadvse pomembno, da razumete, kaj povzroči odsunek, kot tudi, da ga je s previdnostjo in pravilnim načinom dela mogoče preprečiti.

Kaj je odsunek?

Izraz odsunek uporabljamo za opis nenadne reakcije, do katere pride ob stiku zgornjega kvadranta konice meča, imenovanega tudi odbojno območje, z okolico, ki ga odsune nazaj. (48)

Do odsunka pride vedno v ravnini žaganja. Običajno odsune žago nazaj in navzgor proti uporabniku. Lahko pa se zgodi, da žago odbije v kakšno drugo smer, odvisno od položaja žage v trenutku, ko se je odbojno območje meča dotakne predmeta v okolici.

Žago odsune izključno v primeru, ko se odbojno območje meča dotakne predmeta v okolici. (4)

Žaganje vej



OPOZORILO! Večina nesreč z odsunkom se zgodi tekom žaganja vej iz drevesa. Ne uporabljajte območja odsunka meča. Bodite izjemno pazljivi in pazite, da vrh meča ne pride v stik z lesom oz. drugimi vejami ali predmeti. Bodite izjemno pazljivi z vejami, ki so napete. Lahko se sprostijo proti vam in povzročijo, da izgubite nadzor ter vas poškodujejo.

Poskrbite, da pri delu hodite in stojite varno! Delajte na levi strani debla. Žago imejte tesno ob telesu, tako da boste imeli nad njo kar najboljši nadzor. Če okoliščine dopuščajo, naj teža žaga počiva na deblu. (74)

Delovni položaj zamenjajte le, ko je deblo med vami in žago.

Žaganje debla

Glejte poglavje Osnovna tehnika žaganja.

Splošno

Uporabnik sme sam izvajati le tista vzdrževalna in servisna dela, ki so navedena v teh navodilih za uporabo. Zahtevnejše posege mora opraviti pooblaščen servisna delavnica.

Kontrola, vzdrževanje in servis varnostne opreme motorne žage



OPOZORILO! Pred kakršnim koli sestavljanjem, vzdrževanjem in/ali preverjanjem vedno odklopite verižno žago iz napajanja.

Opomba! Vsa popravila na stroju zahtevajo posebno usposobljenost. To še posebej velja za varnostno opremo stroja. Če stroj ne prestane nobenega od zgoraj napisanih testov vam priporočamo, da ga odnesete na popravilo.

Zavora verige s ščitnikom

Pregled ščitnika odsunka

- Preverite, če je ščitnik odsunka nepoškodovan. Bodite pozorni na vidne znake poškodb, kot so npr. razpoke. **(75)**
- Ščitnik za prednjo roko pomaknite naprej in nazaj, da se prepričate, ali se prosto premika in ali je varno pritrjen na napravo. **(76)**

Preverjanje samodejnega delovanja zavore

- Izklopljeno motorno žago postavite na štor ali drugo stabilno površino. Sprostite prednji ročaj in spustite motorno žago, da se zasuka okoli zadnjega ročaja proti štoru.

Ko konica meča zadene ob panj, se mora zavora sprožiti. **(77)**

Preverjanje delovanja zavore

- Vključite motorno žago. Prepričajte se, da se veriga ne dotika tal ali drugih predmetov. Glejte navodila v poglavju Vžig in izklop.
- S palcem in prsti čvrsto objemite ročaja žage. **(44)**
- Poženite motor s polnim plinom in sprožite zavoro verige, tako da z levim zapestjem odsunete ščitnik odsunka. Pri tem ne spustite sprednjega ročaja. **Veriga se mora v trenutku ustaviti. (78)**

Zaklepni mehanizem sprožilca plina

- Prepričajte se, da je sprožilec plina v prostem teku, kadar je v svojem izhodiščnem položaju. **(79)**
- Pritisnite zaklepni mehanizem sprožilca plina in se prepričajte, da se vrne v svoj prvotni položaj, ko ga izpustite. **(80)**
- Preverite, ali se sprožilec plina in zaklepni mehanizem sprožilca plina prosto premikata in ali njuni povratni vzmeti delujeta pravilno. **(81)**

- Vključite motorno žago in dodajte plin do konca. Izpustite sprožilec plina in se prepričajte, da se veriga ustavi in obrniruje.

Lovilec verige

- Preverite, če je lovilec verige nepoškodovan in trdno pritrjen na telo žage. **(82)**

Hladilni sistem

Stroj je opremljen s hladilnim sistemom, ki zagotavlja najnižjo možno delovno temperaturo.

Deli hladilnega sistema so:

- 1 Dovod zraka (pod vklonpnim sprožilcem).
 - 2 Ventilator na motorju.
- Hladilni sistem očistite s krtačo enkrat tedensko, v zahtevnih pogojih dela pa tudi pogosteje. Umazan ali zamašen hladilni sistem povzroča pregrevanje, to pa poškoduje napravo.

VZDRŽEVANJE

Urnik vzdrževanja

V nadaljevanju sledi lista o tem, kako je stroj potrebno vzdrževati. Večina točk je navedena v poglavju Vzdrževanje.

Pri vsaki uporabi	Pogosto	Občasno
Očistite zunanje dele stroja.	Po potrebi odpilite srh z robov meča.	
Preverite, ali sestavni deli sprožilca plina varno delujejo. (Zaklepni mehanizem sprožilca plina in sprožilec plina.)		Izpraznite rezervoar za olje in ga očistite odznotraj.
Očistite zavoro verige in kontrolirajte, če je njeno delovanje varno. Preverite, če je lovilec verige nepoškodovan; v nasprotnem primeru ga nemudoma zamenjajte.		Hladilne reže naprave in akumulatorja nežno očistite s stisnjenim zrakom.
Meč vsak dan obrnite, zato da se bo enakomerno obrabil. Preverite, da odprtina za mazanje na meču ni zamašena. Očistite žleb za verigo.		
Preverite, če oljna črpalka maže meč in verigo zadostno.		
Preverite ali so na verigi vidne razpoke med členi in zakovicami, ali je veriga trda oz. ali so členi in zakovice zelo obrabljeni. Po potrebi zamenjajte.		
Nabrusite verigo in preverite njeno napetost ter stanje. Preverite obrabljenost pogonskega zobnika in ga po potrebi zamenjajte.		
Očistite dovod zraka naprave.		
Kontrolirajte, če so vse matice in vijaki temeljito priviti.		

TEHNIČNI PODATKI

Tehnični podatki

	418EL	420EL
Elektro motor		
Tip	Zaporedni izmenični motor	Zaporedni izmenični motor
Moč	1800W	2000 W
Območje napetosti	230–240V	230–240V
Sistem za mazanje		
Tip oljne črpalke	Avtomatska	Samodejna
Prostornina posode za olje, l	0,20	0,20
Teža		
Verižna žaga brez meča in verige, prazna posoda za verižno olje, kg	4.7	4.7
Emisije hrupa (glejte opombo 1)		
Moč hrupa, izmerjena dB (A)	101,9	101,9
Moč hrupa, zagotovljena L_{WA} dB (A)	103	103
Ravni hrupa (glejte opombo 2)		
Enakovredna raven zvočnega tlaka pri ušesu upravljavca, dB(A)	90,8	90,8
Ekvivalentne ravni tresljajev, a h (glejte opombo 3)		
Sprednji ročaj, m/s^2	5,2	5,2
Zadnji ročaj, m/s^2	3,9	3,9
Povezane negotovosti K, m/s^2	1,5	1,5
Veriga/meč		
Priporočljive dolžine meča, cole/cm	14/35	16/40
Uporabna dolžina reza, cole/cm	12.5/32	14/35.5
Tip pogonskega zobnika/število zob	Spur/6	Spur/6
Najvišja hitrost verige, m/s	14.5	14.5

Opombo 1: Emisija hrupa v okolico merjena kot zvočni efekt L_{WA} v skladu z ES direktivo 2000/14/ES Aneks V.

Opombo 2: Ekvivalenca nivoja zvočnega tlaka, skladna z ISO 22868, je izračunana kot celotna, časovno ponderirana vsota energije za različne nivoje zvočnega tlaka pod različnimi delovnimi pogoji. Tipična statistična razpršitev za ekvivalenco nivoja zvočnega tlaka je standarden odklon v vrednosti 2,5 dB (A).

Opombo 3: Raven vibracij v skladu z EN 60745–2–13. Zabeleženi podatki za raven vibracij imajo tipično statistično razpršitev (standardni odklon) $1,5 m/s^2$. Navedeni podatki o vibracijah so podatki so izmerjeni in veljajo za priporočeno dolžino meča ter vrsto verige.



Opozorilo Oddajanje vibracij med dejansko uporabo električnega orodja se lahko razlikuje od navedene skupne vrednosti, kar je odvisno od načina uporabe orodja. Upravljavci se morajo zaščititi z varnostnimi ukrepi, ki temeljijo na oceni izpostavljenosti pri dejanskih pogojih uporabe (pri čemer se upoštevajo vsi deli delovnega cikla, npr. poleg časa, ko je orodje sproženo, tudi čas, ko je orodje izklopljeno, in čas, ko deluje v prostem teku).


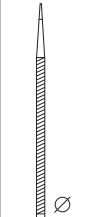
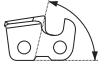
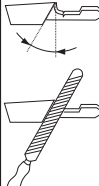



TEHNIČNI PODATKI

Kombinacije meča in verige

Za modele Husqvarna 418 EL in 420 EL so odobreni naslednji rezalni priključki.

Model	Meč				Veriga	
	Dolžina, cm/in	Korak verige, cole	Širina utora, mm	Maks. število zob na zobniku meča	Tip	Dolžina pogonskega zobnika (št.)
418 EL	14 (35)	3/8	1,3	7T	Husqvarna H37	52
420 EL	16 (40)					56

Brušenje žage in šablone

						
37	5/32 / 4,0	80°	30°	0°	0.025 / 0,65	5796536-01

ES-Izjava o skladnosti

(Velja le za Evropo)

Husqvarna AB, SE-561 82 Huskvarna, Švedska, tel. +46-36-146500, z izključno odgovornostjo izjavlja, da električne verižne žage 418 EL in 420 EL od serijskih števil let 2016 dalje (leto je jasno navedeno v besedilu na tipski ploščici s serijsko številko) izpolnjujejo zahteve DIREKTIV SVETA:

- z dne 17. maja 2006, ki se nanaša na stroje, **2006/42/ES**.
- z dne 26. februarja 2014 "za elektromagnetsko skladnost" **2014/30/EU**.
- z dne 8. maja 2000 "za emisijo hrupa v okolico" **2000/14/ES**.
- z dne 8. junija 2011 »glede omejitve določenih nevarnih snovi« **2011/65/EU**.

Uporabljeni so bili naslednji standardi:

EN 60745-1:2009 + A11:2010, EN 60745-2-13:2009 + A1:2010, EN 55014-1:2006 + A1:2009 + A2:2011, EN 55014-2:2015, EN 61000-3-2:2014, EN 61000-3-3:2013

Priglašeni organ:

NB2140, DEKRA Testing and Certification GmbH, Enderstraße 92b, 01277 Dresden, Germany, je opravil tipski preizkus ES v skladu z direktivo o strojih (2006/42/ES) člen 12, točka 3b. Potrdila o EG-tipski kontroli v skladu s prilogo IX, imajo številko: 4815039.16001-1

Za informacije v zvezi z emisijo hrupa glejte poglavje Tehnični podatki.

Dobavljena motorna žaga se ujema z vzorcem, ki je bil podvržen tipski kontroli ES.

Huskvarna, 1 septembra 2016



Lars Roos, šef razvoja

(Pooblaščen predstavnik za Husqvarna AB in odgovorni za tehnično dokumentacijo.)

ПОЯСНЕНИЕ СИМВОЛОВ

Условные обозначения на машине:

Перевод оригинальной инструкции по эксплуатации с шведского языка.

ПРЕДУПРЕЖДЕНИЕ! Моторные пилы могут быть опасны! Небрежное или неправильное обращение может привести к серьезным травмам или к смерти оператора или других людей.



Внимательно изучите это Руководство и убедитесь, что Вам понятны его инструкции, до начала использования инструмента.



Всегда используйте:

- Специальный защитный шлем
- Защитные наушники
- Защитные очки или маску



Данное изделие отвечает требованиям соответствующих директив ЕС.



Эмиссия шума в окружающую среду согласно Директиве Европейского Сообщества. Эмиссия машины приведена в главе 'Технические характеристики' и на табличке.



При работах моторную пилу необходимо держать обеими руками.



Никогда не пользуйтесь моторной пилой, держа ее только одной рукой.



Никогда не допускайте, чтобы носок пильной шины входил в контакт с каким либо предметом.



ПРЕДУПРЕЖДЕНИЕ! Отдача может возникнуть когда носок пильной шины входит в контакт с каким либо предметом и вызывает реакцию отдачи, которая отбрасывает шину пилы вверх и назад на оператора. Это может привести к серьезным травмам людей.



Направление вращения цепи и максимальная длина шины.



Не допускайте приближения посторонних лиц.



Следует всегда вынимать штекер из розетки перед выполнением регулировки или очистки.



Риск поражения электрическим током.



В случае повреждения или обрыва кабеля следует незамедлительно выдернуть штекер из источника питания.



Тормоз цепи активирован (справа) Тормоз цепи не активирован (слева)



Маслозаливная горловина цепи.



Обозначения, касающиеся охраны окружающей среды. Символы на изделии либо на упаковке обозначают, что данное изделие не должно утилизироваться в качестве бытовых отходов. Вместо этого должно быть передано в соответствующий пункт для переработки электрического и электронного оборудования.



Не оставлять под дождем.



Двойная изоляция



Паспортная табличка с указанием серийного номера. уууу означает год производства, ww — производственную неделю.

ууууwwxxxxx

Другие символы/наклейки на машине относятся к специальным требованиям сертификации на определенных рынках.

ПОЯСНЕНИЕ СИМВОЛОВ

Символы в инструкции:

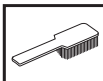
Перед сборкой, проверкой и/или проведением техобслуживания в обязательном порядке вынимайте штекер изделия из источника питания.



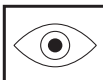
Пользуйтесь специальными защитными перчатками.



Требуется регулярная чистка.



Место визуальной проверки.



Тормоз цепи должен при запуске моторной пилы быть включен.



ПРЕДУПРЕЖДЕНИЕ! Отдача может возникнуть когда носок пильной шины входит в контакт с каким либо предметом и вызывает реакцию отдачи, которая отбрасывает шину пилы вверх и назад на оператора. Это может привести к серьезным травмам людей.



Содержимое упаковки:

Цепная пила

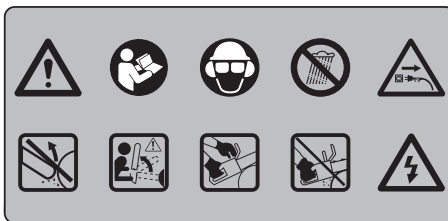
Пильная цепь

Пильное полотно

Руководство по эксплуатации

Защитный чехол пильного полотна

На устройстве имеются следующие наклейки.



СОДЕРЖАНИЕ

Содержание

ПОЯСНЕНИЕ СИМВОЛОВ	
Условные обозначения на машине:	474
Символы в инструкции:	475
Содержимое упаковки:	475
СОДЕРЖАНИЕ	
Содержание	476
ВВЕДЕНИЕ	
Уважаемый покупатель!	477
ЧТО ЕСТЬ ЧТО?	
Что есть что на моторной пиле?	477
ОБЩИЕ ПРЕДПИСАНИЯ ПО БЕЗОПАСНОСТИ	
Общие меры предосторожности при работе с электроинструментом	478
Действия, которые необходимо предпринять перед использованием новой моторной пилы	481
Важная информация	482
Всегда руководствуйтесь здравым смыслом	483
Средства защиты оператора	483
Устройства безопасности машины	483
Тормоз цепи и рукоятка охраны против отдачи	484
Режущее оборудование	485
СБОРКА	
Порядок монтажа пильного полотна и цепи	490
ЗАПУСК И ОСТАНОВКА	
Запуск и остановка	491
МЕТОД РАБОТЫ	
Перед каждым использованием:	492
Общие рабочие инструкции	492
Как избежать отдачи	496
ТЕХНИЧЕСКОЕ ОБСЛУЖИВАНИЕ	
Общие сведения	498
Осмотр, уход и обслуживание защитных приспособлений моторной пилы	498
Смазка звездочки пильного полотна.	498
Система охлаждения	498
График технического обслуживания	499
ТЕХНИЧЕСКИЕ ДАННЫЕ	
Технические данные	500
Совместимость моделей пильного полотна и цепи	501
Затачивание цепи пилы и шаблоны для затачивания	501
ДЕКЛАРАЦИЯ СООТВЕТСТВИЯ ЕС	502

Уважаемый покупатель!

Мы поздравляем Вас с выбором инструмента Husqvarna! Фирма Husqvarna берет свое начало в 1689 году, когда король Карл XI постановил создать фабрику по изготовлению мушкетов на берегу речки Huskvarna. Место около речки Huskvarna было разумным выбором, так как энергия течения воды использовалась в производстве. В течение более 300 лет существования фабрики Husqvarna на ней производилось множество различных изделий, начиная от каминов и до современных кухонных машин, швейных машинок, велосипедов, мотоциклов и т.д. В 1956 году была выпущена первая бензомоторная газонокосилка, после чего в 1959 году была выпущена первая моторная пила. В этой области производства деятельность Husqvarna осуществляется и сегодня.

Сегодня Husqvarna является одним из ведущих в мире производителей изделий для лесных и садовых работ самого высокого качества и мощности. Цель бизнеса заключается в том, чтобы разрабатывать, производить и распространять на рынке изделия с моторным приводом для работы в лесу и в саду, а также в строительстве и в промышленном комплексе. Фирма Husqvarna также стремится быть впереди в эргономике, удобстве пользования, безопасности и экологии, и по этой причине было разработано много различных функций, которые улучшают продукцию в этих областях.

Мы убеждены в том, что Вы по достоинству оцените качество нашего изделия и мощность и останетесь довольным им на протяжении длительного времени. Приобретение какого-либо из наших изделий, дает Вам доступ к профессиональной помощи по его ремонту и обслуживанию, если в этом все-таки возникнет необходимость. Если машина была приобретена не в одном из наших специализированных магазинов, узнайте в ближайшей сервисной мастерской.

Надеемся, что Вы останетесь довольны Вашей машиной, и что она будет Вашим спутником на долгое время. Помните о том, что настоящее руководство является ценным документом. Выполняя требования инструкции (пользование, сервис, обслуживание и т.д.), Вы значительно продлите срок службы машины и поднимите ее вторичную стоимость. Когда Вы будете продавать Вашу машину, не забудьте передать инструкцию новому владельцу.

Спасибо за то, что Вы пользуетесь инструментом Husqvarna!

Husqvarna АВ постоянно работает над разработкой своих изделий и поэтому оставляет за собой право на внесение изменений в форму и внешний вид без предварительных предупреждений.

Что есть что на моторной пиле? (1)

- 1 Задняя ручка
- 2 Переключатель
- 3 Передняя ручка
- 4 Рукоятка охраны против отдачи
- 5 Полотно пильной шины
- 6 Пильная цепь
- 7 Ручка
- 8 Регулировочный винт/регулятор
- 9 Кожух ведущей звездочки
- 10 Задний щиток для рук
- 11 Зубчатый упор
- 12 Указатель уровня масла
- 13 Крышка маслосливной горловины
- 14 Кнопка блокировки переключателя
- 15 Уловитель цепи
- 16 Регулировочный винт масляного насоса
- 17 Защитный чехол пильного полотна
- 18 Руководство по эксплуатации

ОБЩИЕ ПРЕДПИСАНИЯ ПО БЕЗОПАСНОСТИ

Общие меры предосторожности при работе с электроинструментом



ПРЕДУПРЕЖДЕНИЕ! Внимательно прочитайте все правила и информацию о мерах предосторожности. Несоблюдение указанных в них требований может привести к поражению электрическим током, возникновению пожара и (или) получению серьезных травм.

ВАЖНО! Сохраните под рукой все правила и описания мер предосторожности для последующего использования. Под словом «электроинструмент» в данном документе понимается электрический инструмент, работающий от сети (проводной) либо от батареи (беспроводной).

Безопасность рабочего места

- Рабочее место должно содержаться в чистоте и быть хорошо освещено. В темных или захламленных помещениях более высока вероятность несчастных случаев.
- Не пользуйтесь электроинструментами во взрывоопасной атмосфере, например в присутствии легковоспламеняющихся жидкостей, газов или пыли. В электроинструментах создаются искры, которые могут воспалить пыль или пары жидкостей.
- Не позволяйте детям и посторонним наблюдателям приближаться к вам во время использования электроинструмента. Это может отвлечь ваше внимание и привести к потере контроля.

Техника электробезопасности

- Штепсельная вилка электроинструмента должна соответствовать электрической розетке. Ни в коем случае не пытайтесь самостоятельно исправить вилку. Не пользуйтесь никакими штепсельными переходниками при работе с заземленными электроинструментами. Использование оригинальной штепсельной вилки и соответствующей ей розетки значительно снижает риск поражения электрическим током.
- Избегайте контакта любых частей тела с заземленными поверхностями, такими как трубы, батареи отопления, кухонные плиты и холодильники. Заземление тела

увеличивает риск поражения электрическим током.

- Не подвергайте электроинструмент воздействию воды или высокой влажности. Попадание воды внутрь электроинструмента также увеличивает риск поражения электротоком.
- Используйте шнур электроинструмента только по прямому назначению. Никогда не носите и не тяните электроинструмент за шнур и не дергайте за него, чтобы выключить инструмент из розетки. Держите шнур вдали от источников тепла, маслянистых веществ, а также острых и движущихся предметов. Эксплуатация поврежденного или запутанного шнура увеличивает риск поражения электротоком.
- При работе с электроинструментом вне помещения используйте специальный удлинительный шнур для наружных работ. Это позволит снизить риск поражения током.
- При работе с электроинструментом во влажном месте используйте источник тока, защищенный прерывателем от электрического замыкания на землю. Использование прерывателя при электрическом замыкании на землю снижает риск поражения током.

Личная безопасность

- При работе с электроинструментом будьте бдительны, следите за своими действиями и руководствуйтесь здравым смыслом. Не используйте электроинструмент, если вы устали или находитесь под воздействием наркотических средств, алкоголя или лекарств. Малейшая невнимательность может обернуться серьезными физическими травмами.
- Пользуйтесь средствами индивидуальной защиты. Всегда надевайте средства защиты, такие как респиратор, нескользящая защитная обувь, каска и защитные наушники, существенно снижают риск получения травм.
- Примите меры по предотвращению случайного включения электроинструмента. Прежде чем подключать инструмент к источнику питания и (или) батарейному блоку, брать его в руки или переносить, убедитесь, что выключатель питания находится в положении OFF (ВЫКЛ). Не переносите электроинструменты, держа палец на выключателе питания, а также включенные электроинструменты - это может привести к несчастному случаю.

ОБЩИЕ ПРЕДПИСАНИЯ ПО БЕЗОПАСНОСТИ

- Уберите все гаечные и регулировочные ключи, прежде чем включать питание. Ключ, оставленный на движущейся части электроинструмента, может стать причиной несчастного случая.
- Не прикладывайте слишком больших усилий. Всегда соблюдайте правильную дистанцию и балансировку. Это обеспечит вам наилучший контроль электроинструмента в непредвиденных ситуациях.
- Одевайтесь соответственно. Не надевайте очень просторную одежду или ювелирные украшения. Не допускайте попадания волос, одежды и перчаток на движущиеся части инструмента. Слишком просторная одежда, ювелирные украшения и длинные волосы могут застрять в движущихся частях.
- Если электроинструмент оборудован дополнительными устройствами для сбора и удаления пыли, убедитесь, что они подключены и правильно используются. Эти устройства способствуют снижению опасностей, связанных с наличием пыли.

Использование и уход за электроинструментом

- Не перегружайте электроинструмент. Убедитесь, что он предназначен для выполнения конкретной задачи. Правильно выбранный электроинструмент сделает свою работу лучше и безопаснее, если использовать технические характеристики, на которые он рассчитан.
- Не пользуйтесь электроинструментом, если его выключатель питания не работает. Такой инструмент представляет опасность и подлежит обязательному ремонту.
- Прежде чем производить какую-либо настройку электроинструмента, заменять его части или убирать на хранение, отключите его от источника питания и (или) батарейного блока. Эти меры предосторожности позволяют исключить возможность случайного включения электроинструмента.
- Храните неиспользуемые электроинструменты в недоступном для детей месте и не позволяйте работать с инструментом лицам, не ознакомленным с ним и с данными правилами техники безопасности. Электроинструменты в руках неопытных пользователей являются источником опасности.
- Держите электроинструменты в исправном состоянии. Регулярно проверяйте, не застревают ли движущиеся части и не смещаются ли они со своего нормального положения; все ли части исправны, а также

другие условия, влияющие на работу электроинструмента. В случае обнаружения какой-либо неисправности уберите ее перед использованием инструмента. Многие несчастные случаи возникают из-за недостаточного тщательного ухода за электроинструментами.

- Держите режущие инструменты острыми и чистыми. Исправные режущие инструменты с острыми режущими краями меньше подвержены поломкам и более просты в управлении.
- Используйте электроинструменты, запчасти, наконечники и т.п. в соответствии с данными правилами, принимая во внимание условия работы и специфику выполняемой задачи. Использование электроинструментов для выполнения операций, на которые они не рассчитаны, может привести к возникновению опасных ситуаций.

Обслуживание

- Ремонт электроинструментов должен производиться квалифицированным специалистом и только с использованием оригинальных запасных частей. Это гарантирует сохранность электроинструмента.

Меры предосторожности при обращении с цепной пилой

- Во время работы пилы цепь должна находиться на удалении от конечностей и любых частей тела. Перед запуском цепной пилы убедитесь, что цепь пилы не соприкасается с какими-либо предметами. Даже малейшая невнимательность при работе с цепной пилой может привести к захвату одежды или частей тела цепью.
- Крепко держите цепную пилу правой рукой за заднюю ручку, а левой — за переднюю. Изменение рекомендуемого хвата на противоположный несет в себе риск получения травм и категорически запрещается.
- Держите электроинструмент только за изолированные ручки, поскольку цепь пилы может войти в контакт со скрытой электропроводкой или собственным электрическим кабелем. При контакте цепи пилы с проводом, находящимся под напряжением, незащищенные металлические части тоже окажутся под напряжением и могут вызвать поражение оператора электрическим током.
- Используйте защитные очки и средства защиты слуха. Кроме того, рекомендуется

ОБЩИЕ ПРЕДПИСАНИЯ ПО БЕЗОПАСНОСТИ

использовать дополнительные средства индивидуальной защиты головы, рук и ног. Надлежащая защитная одежда способствует уменьшению опасности получения травм из-за разлетающихся осколков или случайного контакта с цепью пилы.

- Не используйте цепную пилу, если вы находитесь на дереве. Если оператор находится на дереве, использование цепной пилы может привести к травме.
- При использовании цепной пилы всегда следует сохранять устойчивое положение и работать, только стоя на неподвижной и горизонтальной поверхности. Скользкие или неустойчивые поверхности, такие как лестницы, могут вызвать потерю равновесия или контроля над цепной пилой.
- При отрезании ветки, которая находится в напряженном состоянии будьте готовы к тому, что ветка может спрунжиться. В результате внутреннего напряжения, накопленного в волокнах древесины, спрунжившая ветка может ударить оператора и/или вызвать у него потерю контроля над работающей цепной пилой.
- Соблюдайте предельную осторожность при резке кустарника и молодых деревьев. Тонкие ветки могут быть захвачены цепью пилы и отброшены в сторону оператора, что может вывести оператора из равновесия.
- Переносите цепную пилу за ручку, предварительно выключив ее и направляя в сторону от своего тела. При транспортировке или хранении цепной пилы всегда надевайте чехол на шину. Надлежащее обращение с цепной пилой уменьшает вероятность случайного контакта с движущейся цепью пилы.
- Строго соблюдайте инструкции по смазке, натяжению цепи и замене принадлежностей. Неправильно натянутая или плохо смазанная цепь пилы может либо тормозить работу, либо увеличивать вероятность отдачи.
- Протирайте ручки, удаляя с них воду, смазку и масло. Загрязненные смазкой или маслом ручки становятся скользкими, что может привести к потере управления.
- Допускается резать только древесину. Запрещается использовать цепную пилу не по прямому назначению. Пример. Не используйте цепную пилу для резки пластмассовых, каменных или других недеревянных строительных материалов. Использование цепной пилы для выполнения операций, на которые она не рассчитана, может привести к возникновению опасных ситуаций.

- Если вы впервые пользуетесь цепной пилой, мы настоятельно рекомендуем потренироваться на бревне, расположенном на пильных козлах или раме.

Причины отдачи и меры по защите оператора

- Отдача может возникнуть, когда острое шина входит в контакт с каким-либо предметом или когда древесина защемляет цепь пилы в прорези. В некоторых случаях контакт острия шины может вызвать реакцию отдачи, отбрасывая шину пилы вверх и назад на оператора. Защемление цепи пилы вдоль верхнего края шины может вызвать быстрое перемещение шины назад на оператора. Любая из этих реакций может привести к потере управления пилой с последующей тяжелой травмой. Не полагайтесь исключительно на предохранительные устройства, предусмотренные на пиле. Пользователь цепной пилы должен принять определенные меры, чтобы защитить себя от несчастных случаев и травм во время резки. Отдача является результатом неправильного использования инструмента и/или нарушения порядка или условий работы, и исключить ее можно, принимая надлежащие меры предосторожности, которые представлены ниже:
- Жестко обхватив пальцами ручки цепной пилы, расположите тело и руки таким образом, чтобы противодействовать усилиям отдачи. Оператор может управлять усилиями отдачи при условии соблюдения надлежащих мер предосторожности. Не выпускайте цепную пилу из рук.
- Не выходите за пределы и не пилите выше высоты плеч. Это поможет предотвратить случайный контакт острия шины с любыми предметами и обеспечит более надежное управление цепной пилой в непредвиденных ситуациях.
- Используйте на замену только такие шины и цепи, которые предусмотрены производителем. Использование ненадлежащих запасных шин и цепей может привести к разрыву цепи и/или отдаче.
- Строго соблюдайте требования инструкций производителя по заточке и техническому обслуживанию цепи пилы. Уменьшение высоты установки датчика глубины может привести к повышенной отдаче.

Техника электробезопасности

- Рекомендуется использовать устройство защитного отключения (УЗО) с током отключения не более 30 мА. Даже при

ОБЩИЕ ПРЕДПИСАНИЯ ПО БЕЗОПАСНОСТИ

наличии устройства защитного отключения (УЗО) невозможно гарантировать 100%-ную защиту, поэтому необходимо всегда соблюдать правила техники безопасности. Следует проверять УЗО каждый раз при использовании.

- Перед началом эксплуатации следует проверять кабель на наличие признаков повреждения или износа. При наличии повреждений кабеля отвезите изделие в авторизованный сервисный центр для замены кабеля.
- Запрещается использовать изделие, если электрические кабели повреждены или изношены.
- В случае повреждения кабеля или изоляции следует незамедлительно отключить изделие от сети электропитания. Не касайтесь электрических кабелей, пока не будет отключено электропитание. Не выполняйте ремонт оборванного или поврежденного кабеля. Отвезите изделие в авторизованный сервисный центр для замены кабеля оригинальным запасным кабелем.
- Следите за тем, чтобы кабель/удлинительный шнур всегда находился позади пользователя, чтобы он не создавал опасность для пользователя или других лиц. Следите за тем, чтобы кабель/шнур не мог быть поврежден (воздействием тепла, острыми предметами, острыми краями, маслом и т.д.);
- Располагайте кабель таким образом, чтобы он не мог зацепиться за ветви или похожие предметы во время работы.
- Всегда отключайте питание перед отсоединением любого штекера, кабельного разъема или удлинителя.
- Отключите питание, отсоедините штекер от сети и осмотрите электрический кабель на наличие признаков повреждений или износа, прежде чем свернуть кабель для хранения. Не выполняйте ремонт поврежденного кабеля. Отвезите изделие в авторизованный сервисный центр для замены кабеля.
- Отсоедините штекер от сети, прежде чем оставить изделие без присмотра на любое время.
- Всегда проявляйте осторожность при сматывании кабеля, следите за отсутствием перегибов.
- Напряжение сети переменного тока должно соответствовать указанному на паспортной табличке изделия.
- Цепная пила оснащена двойной изоляцией в соответствии с EN60745-1 и 2-13.

- Убедитесь, что удлинительный шнур не поврежден. Проверьте удлинительный шнур перед началом эксплуатации и замените его в случае повреждений. Не используйте поврежденный шнур. Изоляция шнура должна быть целой, без трещин и следов износа. Штекерные соединители должны быть без повреждений. Эксплуатация поврежденных удлинительных шнуров увеличивает риск поражения электрическим током.
- Следует применять устройство защитного отключения (УЗО) в используемой электрической цепи или розетке. Доступны гнезда со встроенной защитой УЗО, которые можно использовать для обеспечения этих мер безопасности. Шнуры цепной пилы необходимо регулярно проверять и при наличии повреждений выполнять ремонтные работы у авторизованного сервисного дилера.

Кабели

- Удлинитель можно приобрести в ближайшем авторизованном сервисном центре.
- Используйте только одобренные удлинительные кабели.
- Удлинители и провода следует использовать, только если они предназначены для применения вне помещений и соответствуют H07 RN-F или IEC 60245, часть 66.

Действия, которые необходимо предпринять перед использованием новой моторной пилы

- Внимательно прочитайте инструкцию.
- Залейте масло для смазки цепи. См. указания в разделе "Заливка масла для цепи".
- Не пользоваться моторной пилой пока на цепь не попадет достаточное количество масла. См. указания в разделе Смазка режущего оборудования.
- Проверить корректность регулировок. См. указания в разделе Сборка.
- Продолжительное воздействие шума дает неизлечимое ухудшение слуха. Всегда пользуйтесь, поэтому, специальными наушниками.
- Данная пила предназначена для использования при температуре от -20°C (-4°F) до +40°C (104°F).

ОБЩИЕ ПРЕДПИСАНИЯ ПО БЕЗОПАСНОСТИ



ПРЕДУПРЕЖДЕНИЕ! Ни при каких обстоятельствах не допускается внесение изменений в первоначальную конструкцию машины без разрешения изготовителя. Пользуйтесь только оригинальными запчастями. Внесение неразрешенных изменений и/или использование неразрешенных приспособлений может привести к серьезной травме или даже к смертельному исходу для оператора или других лиц.



ПРЕДУПРЕЖДЕНИЕ! При неправильном или небрежном использовании моторной пилы, она может быть опасным инструментом, который может привести к серьезным, и даже к опасным для жизни травмам. Поэтому необходимо внимательно прочитать и полностью понять данную инструкцию.



ПРЕДУПРЕЖДЕНИЕ! Во время работы устройство создает электромагнитное поле. В определенных обстоятельствах это поле может создавать помехи для пассивных и активных медицинских имплантатов. Во избежание риска серьезной или смертельной травмы лицам с медицинскими имплантатами рекомендуется проконсультироваться с врачом и изготовителем имплантата, прежде чем приступать к эксплуатации данного устройства.



ПРЕДУПРЕЖДЕНИЕ! Продолжительное вдыхание паров масла для смазки цепи и древесной пыли опасно для здоровья.

Важная информация

ВАЖНО!

Эта моторная пила предназначена для обрезки и формирования крон растущих деревьев.

Пользуйтесь только теми сочетаниями пильной шины/цепи, которые мы рекомендуем в главе Технические данные.

Никогда не работайте с машиной, если Вы устали, выпили алкоголь, или принимаете лекарства, которые могут оказывать влияние на зрение, реакцию или координацию.

Пользуйтесь средствами индивидуальной защиты. См. раздел 'Средства защиты пользователя'.

Никогда не модифицируйте машину настолько, чтобы ее конструкция больше не соответствовала оригинальному исполнению, и не осуществляйте ее эксплуатацию, если Вы подозреваете, что она была модифицирована другим лицом.

Категорически запрещается использовать пилу, аккумулятор или зарядное устройство, если они находятся в неисправном состоянии. Проводите регулярные осмотры, уход и обслуживание в соответствии с данным руководством. Некоторые операции по уходу и обслуживанию выполняются только подготовленными специалистами. См. указания в разделе "Техническое обслуживание".

Никогда не применяйте дополнительное оборудование отличное от рекомендованного в данном руководстве. См. Раздел Режущее оборудование и Технические характеристики.

ВНИМАНИЕ! Пользуйтесь всегда защитными очками или маской, чтобы уменьшить риск травмы отбрасываемыми предметами. Моторная пила может отбрасывать такие предметы, как опилки, маленькие частицы дерева и т.д. с большим усилием. Это может привести к серьезным травмам, особенно глаз.



ПРЕДУПРЕЖДЕНИЕ! Неправильное режущее оборудование или неправильное сочетание пильной шины/цепи увеличивает риск отдачи! Пользуйтесь только сочетанием пильной шины/цепи, которое мы рекомендуем, и выполняйте указания инструкции. См. указания под заголовком Технические данные.

ОБЩИЕ ПРЕДПИСАНИЯ ПО БЕЗОПАСНОСТИ

Всегда руководствуйтесь здравым смыслом

Невозможно предвидеть все возможные ситуации, в которых Вы можете оказаться, пользуясь моторной пилой. Будьте всегда осторожны и руководствуйтесь здравым смыслом. Избегайте ситуаций, для которых по Вашему мнению, уровень Вашей квалификации недостаточен. (2) Если Вы, прочитав это руководство, всё еще чувствуете себя неуверенными в отношении метода работы, обратитесь за советом к специалисту, прежде, чем Вы будете продолжать работу. Обращайтесь всегда к Вашему дилеру или к нам, если у Вас есть вопросы по обращению с моторной пилой. Мы всегда будем рады помочь и дать Вам совет по тому, как Вы можете пользоваться Вашей моторной пилой лучше и безопаснее. Мы советуем Вам пройти подготовительный курс по пользованию моторной пилой. Ваш дилер, школа по уходу за лесом или библиотека могут предложить Вам материал и то какие есть для этого курсы.

Постоянно проводится работа по улучшению конструкции и технологии - улучшения, которые увеличивают безопасность и эффективность. Посещайте Вашего дилера регулярно, чтобы Вы были в курсе дела, какую пользу Вы можете извлечь из новых функций, вводимых в производство.

Средства защиты оператора



ПРЕДУПРЕЖДЕНИЕ! Большинство несчастных случаев с цепной пилой происходит при соприкосновении человека с движущейся цепью. Во время работы с машиной вы должны использовать специальные одобренные средства защиты. Средства личной защиты не могут полностью исключить риск получения травмы, но при несчастном случае они снижают тяжесть травмы. Обращайтесь за помощью к дилеру при подборе средств защиты.

Всегда используйте:

- Специальный защитный шлем
- Защитные наушники
- Защитные очки или маску
- Специальные перчатки с защитой от пореза
- Брюки с защитой от пореза пилой
- Используйте соответствующую защиту для рук.

- Сапоги с предохранением от пореза цепью с металлической вставкой и нескользящей подошвой.
- Всегда имейте при себе аптечку для оказания первой медицинской помощи.
- Огнетушитель с лопатой

В общем случае одежда должна быть плотно подогнана и в то же время не стеснять свободы движения.

ВАЖНО! Шина, цепь или другие части пилы могут стать источником искр. Всегда имейте под рукой средства пожаротушения, которые могут понадобиться в любой момент. Тем самым вы будете содействовать предотвращению лесных пожаров.



ПРЕДУПРЕЖДЕНИЕ! Работа с подъемом на дерево требует особых навыков и знания техники пиления, соблюдение которой обязательно во избежание повышения риска личной безопасности.

Устройства безопасности машины

В этом разделе поясняется, что относится к устройствам безопасности машины и их функции. Указания по проверке и обслуживанию приведены в разделе Проверка, обслуживание и сервис устройств безопасности моторной пилы. См. указания в разделе Что есть что?, где Вы найдете расположение этих устройств на машине.

Срок службы машины может быть укорочен и риск аварии увеличен, если обслуживание машины не выполняется правильным образом и если сервис и/или ремонт не были выполнены профессионально. Если вам требуется дополнительная информация, обратитесь в ближайшую мастерскую по обслуживанию.



ПРЕДУПРЕЖДЕНИЕ! Никогда не пользуйтесь машиной с поврежденным устройством безопасности. Устройство безопасности следует проверять и обслуживать. См. указания в разделе Проверка, обслуживание и сервис устройства безопасности моторной пилы. Если Ваша машина не в состоянии выдержать все проверки, обращайтесь в мастерскую для ремонта.

ОБЩИЕ ПРЕДПИСАНИЯ ПО БЕЗОПАСНОСТИ

Тормоз цепи и рукоятка охраны против отдачи

Ваша моторная пила оснащена тормозом цепи, сконструированным для остановки цепи пилы при отдаче. Тормоз цепи снижает риск несчастных случаев, но предотвратить их можете только Вы, как пользователь. (3)

Будьте внимательны при работе и следите, чтобы зона отдачи пильного полотна не касалась никаких объектов. (4)

- Тормоз цепи можно активировать вручную (левой рукой).
- Тормоз срабатывает при смещении переднего щитка для рук вперед.
- Это активирует подпружиненный механизм, который останавливает ведущую звездочку.
- Рукоятка охраны против отдачи предназначена не только для приведения в действие тормоза цепи. Другое ее важное свойство заключается в том, что она не допускает попадания левой руки на цепь при соскальзывании с передней ручки.
- Для разблокировки тормоза сдвиньте охрану против отдачи назад, по направлению к передней ручке.
- Тормоз цепи должен при запуске моторной пилы быть включен.
- Пользуйтесь тормозом цепи как "стояночным тормозом" при запуске и при малых переходах с одного места на другое, чтобы избежать несчастных случаев, когда пользователь или какой-либо предмет в окружении может оказаться с движущейся цепью пилы. (5)
- Толчок при отдаче может быть молниеносным и очень сильным. В большинстве случаев отдача маленькая и тормоз цепи срабатывает не всегда. Если это происходит, вы должны крепко держать моторную пилу и не дать ей вырваться из рук.
- Способ срабатывания тормоза цепи вручную зависит от силы отдачи и положения цепной пилы относительно предмета, которого коснулась шина своей зоной отдачи.
- Если удар отдачи не очень сильный и/или зона отдачи полотна недалеко от вас, тормоз цепи срабатывает вручную движением левой руки. (6)
- При падении, левая рука находится в положении, когда она не в состоянии включить тормоз цепи. Этот тип захвата, т.е. когда левая рука находится в положении, когда она не в состоянии оказать влияние на движение щита отдачи, тормоз цепи

может быть включен только под воздействием инерции. (7)

Включает ли моя рука тормоз цепи всегда при отдаче?

Нет. для перемещения щита отдачи вперед, необходимо определенное усилие. Если Ваша рука будет лишь слегка касаться щита отдачи или соскользнет на него, то усилие может быть недостаточно сильным для включения тормоза пилы. Вы должны держать моторную пилу устойчивым захватом во время работы. Если Вы будете это делать и произойдет отдача, Вы скорее всего никогда не отпустите руку с передней ручки и не включите тормоз пилы, или, тормоз пилы будет включен лишь когда пила успеет повернуться на достаточное расстояние. В такой ситуации тормоз цепи возможно не успеет остановить цепь до того, когда она прикоснется к Вам.

Встречаются также рабочие положения, в которых Ваша рука будет не в состоянии достать до щита отдачи, чтобы включить тормоз цепи; например, когда пила удерживается в положении валки.

Происходит ли включение тормоза цепи инерцией всегда при отдаче?

Нет. Во-первых Ваш тормоз должен функционировать. Во-вторых, отдача должна быть достаточно сильной для включения стояночного тормоза. Если тормоз цепи был чрезмерно чувствительным, то он включался бы всегда, что не давало бы возможности работать.

В состоянии ли тормоз цепи всегда защитить меня от травмы при отдаче?

Нет. Во-первых, тормоз должен функционировать, чтобы он был в состоянии предоставить необходимую защиту. Во-вторых, он должен включаться так, как это описано выше, чтобы он смог остановить цепь пилы при отдаче. В-третьих, тормоз цепи может быть и включен, но если шина пилы находится очень близко к Вам, то тормоз возможно не успеет затормозить и остановить цепь до того, как она к Вам прикоснется.

Только Вы сами и правильный метод работы может исключить отдачу и эти риски.

Стопор переключателя

Стопор переключателя предназначен для того, чтобы избежать непреднамеренного включения. При нажатии на стопор переключателя (А) (т.е. при сжимании ручки) переключатель (В) отпускается. При

ОБЩИЕ ПРЕДПИСАНИЯ ПО БЕЗОПАСНОСТИ

отпускании ручки переключатель и его стопор возвращаются в исходное положение. (8)

Уловитель цепи

Уловитель цепи предназначен для улавливания цепи при ее обрыве или соскакивании. Чтобы этого не произошло, в большинстве случаев, достаточно правильно отрегулировать натяжение цепи (см. указания в разделе Монтаж), а также правильно производить уход и техобслуживание шины пилы и цепи (см. указания в подразделе Общие рабочие инструкции). (9)

Защита для правой руки

Кроме защиты вашей правой руки при соскальзывании или обрыве цепи, защитное приспособление предохраняет руку, сжимающую заднюю ручку, от случайного попадания веток и сучьев. (10)

Вибрация

Пиление твердых пород дерева большинство широколиственных деревьев вызывает более сильную вибрацию чем пиление мягких пород большинство хвойных деревьев. Работа с затупившейся или неисправной цепью неправильная или плохая заточка приводит к повышению уровня вибрации.



ПРЕДУПРЕЖДЕНИЕ! Ни при каких обстоятельствах не допускается внесение изменений в первоначальную конструкцию машины без разрешения изготовителя. Пользуйтесь только оригинальными запчастями. Внесение неразрешенных изменений и/или использование неразрешенных приспособлений может привести к серьезной травме или даже к смертельному исходу для оператора или других лиц.



ПРЕДУПРЕЖДЕНИЕ! Длительное воздействие вибрации оказывает вредное влияние на кровеносные сосуды и может вызвать расстройство нервной системы у людей с нарушенным кровообращением. В случае появления симптомов вредного влияния вибрации на организм, следует обратиться к врачу. Примером таких симптомов могут быть отсутствие чувствительности, "зуд", "покалывание", боль, потеря или уменьшение обычной силы, изменение цвета и поверхности кожи. Обычно подобные симптомы проявляются на пальцах, руках или запястьях. Эти симптомы увеличиваются при холодной температуре.

Режущее оборудование

В настоящем разделе описано то, как Вы, благодаря правильному обслуживанию и использованию правильного режущего оборудования:

- Снизить риск отдачи машины.
- Избежать случаев выхода и обрыва цепи.
- Поддерживать цепь всегда правильно заточенной.
- Продлить срок службы пилы и пильного аппарата.
- Не допускать увеличения уровня вибрации.

Общие правила

- Пользуйтесь только рекомендуемым нами режущим оборудованием! См. указания под заголовком Технические данные.
- Следите за тем, чтобы зубья пильной цепи были правильно заточены! Соблюдайте наши инструкции и используйте рекомендованный нами шаблон. Поврежденная или плохо заточенная цепь повышает риск несчастного случая.
- Выдерживайте правильное снижение ограничителя! Выполняйте наши инструкции и пользуйтесь рекомендуемыми нами шаблонами для установки снижения ограничителя. Очень большое снижение ограничителя увеличивает риск отдачи. (18)
- Цепь пилы должна быть хорошо натянутой! Недостаточное натяжение цепи увеличивает риск выхода цепи и износ пильного полотна, цепи пилы и ведущей звездочки. (23)

ОБЩИЕ ПРЕДПИСАНИЯ ПО БЕЗОПАСНОСТИ

- Следите за тем чтобы пильный аппарат хорошо смазывался и поддерживался в соответствующем рабочем состоянии. При плохой смазке цепь может легко оборваться и быстрее изнашивается, а также ускоряется износ полотна и звездочек.

Режущее оборудование с пониженной отдачей



ПРЕДУПРЕЖДЕНИЕ! Неправильное режущее оборудование или неправильное сочетание пильной шины/цепи увеличивает риск отдачи! Пользуйтесь только сочетанием пильной шины/цепи, которое мы рекомендуем, и выполняйте указания инструкции. См. указания под заголовком Технические данные.

Единственная возможность избежать отдачи, это постоянный контроль за тем чтобы зона отдачи пильного полотна ни с чем не соприкасалась.

Вы можете снизить риск отдачи, используя пильный аппарат, имеющий конструктивные элементы, понижающие вероятность отдачи, правильно заточивая цепь и выполняя надлежащий уход.

Пильное полотно

Чем меньше радиус носовой звездочки, тем меньше будет вероятность отдачи.

Пильная цепь

Цепь пилы собрана из набора звеньев, которые могут быть выполнены в стандартном и в снижающем вероятность отдачи варианте.

ВАЖНО! Никакие пильные цепи не исключают полностью риск отдачи.



ПРЕДУПРЕЖДЕНИЕ! Любой контакт с вращающейся цепью может привести к очень серьезным травмам.

Некоторые термины и понятия используемые при описании пильного полотна и пильной цепи. Для сохранения функций всех деталей системы защиты на режущем оборудовании, Вам следует производить замену изношенных и поврежденных пильных шин и цепи на рекомендуемые фирмой Husqvarna. См. указания в разделе Технические данные для получения информации о рекомендуемых нами пильных шинах и цепях.

Пильное полотно

- Длина (дюйм/см) (12)
- Количество зубьев на носовой звездочке (Т). (11)
- Шаг пильной цепи (дюймы). Конечная звездочка и ведущая звездочки цепи должны соответствовать расстоянию между звеньями цепи. (13)
- Кол-во приводных звеньев (шт.) Число приводных звеньев определяется длиной пильного полотна, шагом цепи и количеством зубьев на носовой звездочке полотна. (15)
- Ширина паза пильного полотна (дюйм/мм). Паз полотна должен совпадать с шириной приводных звеньев цепи.
- Отверстие для смазки цепи и отверстие для шейки натяжителя цепи. Пильное полотно должно соответствовать конструкции моторной пилы. (14)

Пильная цепь

- Шаг пильной цепи (дюймы) (13)
- Ширина ведущего звена (мм/дюймов) (16)
- Количество ведущих звеньев (шт.) (15)

Заточивание и снижение ограничителя пильной цепи.



ПРЕДУПРЕЖДЕНИЕ! При всей работе с цепью всегда одевайте защитные перчатки.

Общие сведения относительно заточивания режущего зуба

- Никогда не пилите затупившейся пильной цепью. Признаком того, что цепь затупилась, является необходимость давить на нее при пилении и очень мелкие опилки. При сильно затупившейся цепи вообще не будет опилок. Будет оставаться только древесная пыль.
- Хорошо заточенная пильная цепь сама врезается в дерево и дает длинные и большие опилки. (17)

Пильящей частью цепи является режущий звено, которое состоит из режущего зуба (А) и ограничителя глубины врезания (В). Разница между ними по высоте определяет толщину срезаемой стружки. (18)

При заточивании режущего зуба, следует учитывать четыре параметра.

- 1 Угол заточки верхней режущей кромки. (19)
- 2 Угол резания (20)
- 3 Угол наклона напильника (21)
- 4 Диаметр круглого напильника (22)

ОБЩИЕ ПРЕДПИСАНИЯ ПО БЕЗОПАСНОСТИ

Без вспомогательного инструмента заточить пильную цепь очень сложно. Мы, поэтому, рекомендуем пользоваться шаблоном для заточки. Он гарантирует то, что пильная цепь заточена оптимально для максимальной производительности пиления и минимального риска отдачи.

См. указания в разделе Технические данные, относительно параметров заточки Вашей пильной цепи.



ПРЕДУПРЕЖДЕНИЕ! Несоблюдение указаний инструкции значительно увеличивает риск отдачи пилы.

Заточка режущего зуба

Для заточки режущего зуба, необходимо иметь круглый напильник и шаблон для заточки. См. указания относительно диаметра круглого напильника и рекомендуемого шаблона для Вашей пильной цепи в разделе Технические данные.

- Проверьте, чтобы цепь пилы была натянута. Слабое натяжение затрудняет правильную заточку. (23)
- Всегда производите заточку с внутренней стороны режущего зуба наружу. Облегчите немного давление на напильник при обратном движении. Сначала заточите зубья с одной стороны затем переверните моторную пилу и заточите зубья с другой стороны. (19)
- Производите заточку так, чтобы все зубья были одинаковой длины. Когда будет оставаться лишь 4 мм (5/32 дюйма) длины зуба, цепь следует выбросить, так как она уже изношена.

Общие сведения относительно снижения ограничителя глубины врезания.

При заточке режущих зубьев всегда регулировка ограничителя глубины будет снижаться. Для выполнения качественной резки следует сточить ограничитель глубины до рекомендуемого значения. См. указания в разделе Технические данные относительно величины снижения ограничителя глубины врезания Вашей пильной цепи. (24)



ПРЕДУПРЕЖДЕНИЕ! Чрезмерно большое ограничение глубины врезания увеличивает риск отдачи пильной цепи!

Регулировка величины снижения ограничителя глубины врезания

- При регулировке подачи, режущие зубья должны быть заново заточены. Мы

рекомендуем регулировать величину снижения ограничителя после трех заточек зубьев пильной цепи. Обратите внимание! Данная рекомендация предполагает, что длина режущих зубьев не была сточена слишком много.

- Для регулировки снижения ограничителя необходимо иметь плоский напильник и шаблон регулировки величины снижения ограничителя. Мы рекомендуем пользоваться нашим шаблоном для регулировки величины снижения ограничителя, чтобы снижение имело необходимый размер а ограничитель правильный угол заточки.
- Наложите шаблон на пильную цепь. Информация по использованию шаблона приведена на упаковке. Пользуйтесь плоским напильником для стачивания выступающей части ограничителя глубины врезания. Снижение ограничителя считается правильным, когда не будет чувствоваться никакого сопротивления, когда Вы проводите напильником по шаблону. (25)

Натяжение цепи



ПРЕДУПРЕЖДЕНИЕ! Недостаточно натянутая цепь пилы вызывает соскакивание цепи, что может привести к опасным и даже к смертельным травмам.



ПРЕДУПРЕЖДЕНИЕ! Перед сборкой, проверкой и/или проведением техобслуживания в обязательном порядке вынимайте штекер изделия из источника питания.

Чем больше Вы пользуетесь пильной цепью, тем больше она растягивается. Важно, чтобы после этого изменения пильный аппарат был отрегулирован.

Проверяйте натяжение цепи каждый раз при нанесении масла на цепь. **ОБРАТИТЕ ВНИМАНИЕ!** Новая пильная цепь имеет некоторое время приработки, в течение которого следует чаще чем обычно проверять натяжение цепи.

Цепь следует натягивать достаточно туго, но не допуская перетягивания, когда ее невозможно повернуть рукой. (26)

- Снимите рюкзак, вытяните ее до открытия.
- Поверните ручку против часовой стрелки, чтобы ослабить крепление крышки ведущей звездочки.

ОБЩИЕ ПРЕДПИСАНИЯ ПО БЕЗОПАСНОСТИ

- Отрегулируйте натяжение цепи, повернув колесо натяжителя вниз (+) для увеличения натяжения или вверх (-) для ослабления натяжения. (А-В)
- Затяните сцепление направляющей, поворачивая рукоятку по часовой стрелке.
- Опустите ручку, чтобы фиксировать натяжение.

Смазка пильного аппарата



ПРЕДУПРЕЖДЕНИЕ! Плохая смазка пильного аппарата может вызвать заклинивание цепи и привести к серьезным и даже к смертельным травмам.

Масло для цепи пилы

Масло для смазки цепи должно удерживаться на цепи и в то же время сохранять свою текучесть как в теплую погоду летом, так и в зимний холод.

Никогда не используйте масло, бывшее в употреблении! Это опасно для Вас, для машины и для окружающей среды.

Заправка маслом

- Все выпускаемые нами модели моторных пил имеют автоматическую систему смазки. В некоторых моделях также предусмотрена регулировка производительности масляного насоса. (27)
- Полной емкости хватает на 15 минут непрерывного использования.
- Никогда не применяйте отработанное масло. Это приведет к повреждению масляного насоса, пильного полотна и пильной цепи.
- Очень важно применять правильное масло, соответствующие температуре окружающего воздуха (правильная вязкость).
- При температуре ниже 0° некоторые масла становятся менее вязкими. Это может вызвать перегрузку масляного насоса и привести к выходу из строя его компонентов.
- Для выбора цепного масла следует обратиться к вашему дилеру.

Проверка смазки цепи

Направьте наконечник шины на светлую поверхность на расстоянии прикл. 20 см (8 дюймов). После 1 мин. работы пилы с полностью открытым дросселем вы увидите на поверхности четкую масляную полосу. (28)

Если система смазки не работает:

- Проверьте, чтобы масляный канал в пильном полотне был открыт. При необходимости прочистите. (29)
- Проверьте, не забился ли паз пильного полотна. При необходимости прочистите. (30)
- Проверьте, свободно ли вращается звездочка на носке пильного полотна, и не забито ли смазочное отверстие. При необходимости его следует прочистить и смазать. (31)

Если после выполнения всех указанных мер работа системы смазки не восстановилась, следует обратиться к специалисту по обслуживанию.

Ведущая звездочка

Система привода цепи оснащена ведущей звездочкой. (32)

Следует регулярно проверять степень износа звездочки привода. Заменять при сильном износе.

Проверка износа пильного механизма

Следует проводить ежедневный осмотр цепи:

- Нет ли видимых трещин в местах сочленений и звеньях цепи.
- Не стала ли цепь тугой на изгиб.
- Сильно ли изношены сочленения и звенья цепи.

Если будут замечены один или несколько из перечисленных пунктов.

Для определения степени износа цепи мы рекомендуем проводить визуальное сравнение с новой цепью.

При стачивании режущих зубьев до длины 4 мм цепь изношена и ее следует заменить.

Пильное полотно

Проводите регулярную проверку:

- Нет ли на ребрах полотна заусенцев. При необходимости их следует ликвидировать напильником. (33)
- Сильно ли изношен паз полотна. При необходимости полотно следует заменить.
- Насколько сильно изношена или неглатка беговая дорожка пильного полотна. "Впадина" на одной стороне полотна возможна вследствие плохого натяжения цепи. (34)
- Для продления срока службы полотна его следует ежедневно переворачивать. (35)

ОБЩИЕ ПРЕДПИСАНИЯ ПО БЕЗОПАСНОСТИ



ПРЕДУПРЕЖДЕНИЕ! Большинство несчастных случаев с цепной пилой происходит при соприкосновении человека с движущейся цепью.

Пользуйтесь средствами индивидуальной защиты. См. раздел 'Средства защиты пользователя'.

Не приступайте к работе без полной уверенности. См. раздел Защитное оборудование, Как избежать отдачи, Режущее оборудование и Общие рабочие инструкции.

Избегайте ситуаций с повышенным риском отдачи. См. раздел Защитное оборудование.

Применяйте рекомендуемые защитные приспособления и регулярно проверяйте их состояние. См. указания в разделе Технические характеристики и Общие указания по технике безопасности.

Проверьте функции деталей защитного оборудования. См. указания в разделе Общие рабочие инструкции и Общие указания по технике безопасности.

Никогда не пользуйтесь моторной пилой, держа её только одной рукой. Вы не можете безопасно управлять моторной пилой только одной рукой. Захват ручки должен быть всегда уверенным и обеими руками.

Порядок монтажа пильного полотна и цепи



ПРЕДУПРЕЖДЕНИЕ! При всей работе с цепью всегда одевайте защитные перчатки.

- Проверьте, находится ли тормоз цепи в выключенном положении, для этого сдвиньте ручку тормоза цепи в направлении передней ручки до касания. (36)
- Снимите ручку и колпак сцепления (тормоз цепи). Снимите транспортировочное кольцо.
- Смонтируйте шину пилы на специально предназначенном болте. Установите шину пилы в самое заднее положение. Наденьте цепь на ведущую шестерню и вставьте ее хвостовики в паз шины пилы. Эту операцию следует начать с верхней стороны шины пилы.
- Убедитесь, что кромки режущих звеньев направлены вперед на верхней стороне пильного полотна.

Установите крышку сцепления; не забудьте вставить штырек натяжителя цепи в отверстие на стержне. Убедитесь, что приводные звенья цепи ровно ложатся на ведущее колесо, а цепь правильно размещена в желобке стержня.

- Натяните цепь, поворачивая колесо вниз (+). Цепь следует натягивать до тех пор, пока она не перестанет провисать снизу.
- Цепь натянута правильно, если она не провисает под направляющей, но ее можно свободно повернуть вручную. Придерживая носовую часть направляющей, затяните ее сцепление, поворачивая ручку по часовой стрелке.
- При установке новой цепи следует часто проверять ее натяжение, пока цепь не приработается. Регулярно проверяйте натяжение цепи. Регулярно проверяйте натяжение цепи. Правильно натянутая цепь обеспечивает высокое качество пиления и дольше служит. (37)

Запуск и остановка



ПРЕДУПРЕЖДЕНИЕ! Перед запуском проследите за следующим:

Категорически запрещается запускать цепную пилу до тех пор, пока не будут установлены шина, цепь и все защитные кожухи. В противном случае ведущая звездочка может высвободиться и причинить травму.

Проверьте, чтобы цепь ничего не касалась.

Позаботьтесь, чтобы в рабочей зоне не находилось людей и животных.

- Прежде чем вставлять аккумулятор, необходимо удостовериться, что переключатель работает правильно и возвращается в выключенное положение "OFF" при отпускании. Во избежание случайного перемещения переключателя он оснащен стопором. (38)
- Никогда не запускайте моторную пилу без шины пилы, цепи пилы и всех колпаков правильно установленных. (39) См. указания в разделе Сборка.
- Пред запуском пилы проверьте, чтобы рядом не было людей или животных, которые могут быть подвергнуты опасности. (40)
- Всегда удерживайте моторную пилу обеими руками. держите правую руку на задней ручке, а левую - на передней. Таким захватом должны пользоваться все, независимо от того левша Вы или правша. Удерживайте крепко захват, чтобы большие и другие пальцы охватывали ручку моторной пилы. (41)

Запуск

- Ухватите переднюю ручку левой рукой.
- Ухватите правой рукой заднюю ручку.
- Нажмите и удерживайте кнопку блокировки переключателя внутренней стороной руки и передвиньте переключатель указательным пальцем. (38)

Остановка

- Остановите пилу, отпустив переключатель. Если пила не останавливается, активируйте тормоз цепи и отсоедините кабель питания.

МЕТОД РАБОТЫ

Перед каждым использованием:

(42)

- 1 Проверьте, чтобы тормоз цепи правильно функционировал и чтобы он не был поврежден.
- 2 Проверьте, чтобы задняя защита правой руки не была повреждена.
- 3 Проверьте правильность работы ограничителя переключателя и отсутствие на нем повреждений.
- 4 Проверьте все ручки, чтобы они не были в масле.
- 5 Проверьте, чтобы все детали моторной пилы были затянуты и чтобы они не были повреждены или отсутствовали.
- 6 Проверьте, чтобы захват цепи был на месте и не был поврежден.
- 7 Проверяйте натяжение цепи.
- 8 Убедитесь, что цепь пилы перестает вращаться при опущенном переключателе.

Общие рабочие инструкции

ВАЖНО!

В данном разделе описываются основные правила безопасной работы с моторной пилой. Однако данная информация никогда не может заменить подготовки и практического опыта профессионального пользователя. Если вы в какой-либо ситуации почувствуете себя неуверенно, обратитесь за советом к специалисту. Обратитесь в Ваш магазин по продаже моторных пил, в сервисную мастерскую или к опытному пользователю моторной пилой. Избегайте использования для которого Вы не считаете себя достаточно подготовленным!

Перед началом работы с моторной пилой следует понять, что такое эффект отдачи и как его можно избежать. См. раздел Как избежать отдачи.

Прежде чем приступить к работе с моторной пилой, следует понять разницу в процессе пиления верхней и нижней кромкой пилящего полотна. См. указания в разделе действия по предотвращению отдачи и Оборудование безопасности машины.

Пользуйтесь средствами индивидуальной защиты. См. раздел 'Средства защиты пользователя'.

Основные правила безопасности

- 1 Оглянитесь вокруг:
 - Проверьте, чтобы поблизости не было людей, животных или других объектов, которые могут повлиять на вашу работу.

- Проверьте, чтобы ничего из вышеуказанного не попало в зону действия пилы, или не пострадало при падении дерева.
- При использовании средств защиты органов слуха следите за приближающимися людьми во время работы пилы.

ВНИМАНИЕ! Соблюдайте вышеприведенные правила, но в тоже время не работайте в условиях, когда вы не сможете позвать на помощь при несчастном случае.

- 2 Не эксплуатируйте машину в плохих погодных условиях, таких, как густой туман, сильный дождь, порывистый ветер, сильный холод и т.д. Работа в плохую погоду сильно утомляет и вызывает дополнительный риск, например от скользкого грунта, удара молнии, непредсказуемого направления падения дерева и т. д.
- 3 При работе в жарких условиях избегайте обезвоживания и пейте больше жидкости.
- 4 Будьте особенно внимательны при обрезке мелких ветвей и старайтесь избежать пиления кустарника (т.е. большого количества мелких ветвей одновременно). Мелкие ветки могут быть захвачены цепью и отброшены в вашем направлении, вызвав серьезные травмы.
- 5 Убедитесь, что вам возможно стоять стабильно. Проверьте, нет ли вокруг вас возможных помех и препятствий (корней, камней, веток, ям и т.д.) если вам вдруг будет нужно быстро переместиться. Будьте особенно внимательны при работе в склоне.
- 6 Соблюдайте максимальную осторожность при пилении напряженных стволов. Напряженный ствол может внезапно спружинить, вернувшись в первоначальное положение до или после пиления. Если вы стоите с неправильной стороны или начинаете пиление в неправильном месте, дерево может ударить вас или машину так, что вы потеряете управление. Обе ситуации могут привести к серьезной травме. (43)
- 7 Пред переносом цепной пилы выключите двигатель и заблокируйте цепь тормозом цепи. Переносите цепную пилу с обращенными назад шиной и цепью. Перед переноской пилы на любое расстояние наденьте на полотно защитный чехол.
- 8 Когда Вы ставите моторную пилу на землю, заблокируйте цепь пилы цепным тормозом и не оставляйте машину без присмотра. При более длительной "парковке", следует выключать двигатель.

МЕТОД РАБОТЫ



ПРЕДУПРЕЖДЕНИЕ! Иногда в систему привода цепи попадает стружка, и цепь заклинивает. Перед очисткой в обязательном порядке выключайте устройство и вынимайте штекер из источника питания.

Общие правила

1 Если вы понимаете, что такое отдача и как она происходит, вы можете уменьшить или полностью исключить элемент неожиданности при ее возникновении. Будучи подготовленным, вы тем самым снижаете риск. Обычный эффект отдачи достаточно мягкий, но иногда он бывает резким и неожиданным.

2 Всегда крепко держите моторную пилу правой рукой за заднюю ручку и левой за переднюю. Плотно обхватывайте ручки пилы всей ладонью. Такой обхват нужно использовать независимо от того, правша вы или левша. Данный обхват позволяет снизить эффект отдачи, и держать моторную пилу под постоянным контролем. Не дайте пиле вырваться из рук! (44)

3 Чаще всего отдача происходит при обрезке сучьев. Всегда следует находиться в устойчивом положении и предусмотреть, чтобы не возникло причин, которые заставили бы вас пошатнуться или потерять равновесие.

Невнимательность может привести к отдаче, если зона отдачи полотна коснется ветвей, ближайшего дерева или другого предмета.

держите заготовку под контролем. Если Вы пилите легкие и малые заготовки, они могут застревать в цепи пилы и отбрасываться на Вас. Хотя это может и не быть опасно, но это может заставить Вас врасплох и Вы потеряете контроль над пилой. Никогда не пилите сложенные друг на друга бревна или ветки, не разделив их в начале. Пилите только одно бревно или одну заготовку за один раз. Убирайте отпиленные части, чтобы Ваше рабочее место было безопасным. (52)

4 Никогда не поднимайте при работе моторную пилу выше уровня плеч, и не пилите кончиком пильного полотна. Никогда не работайте моторной пилой одной рукой! (45)

5 Для полного контроля за моторной пилой Вы должны устойчиво стоять. Никогда не работайте стоя на лестнице, на дереве или там, где у Вас нет устойчивого основания, на котором Вы могли бы стоять. (46)

6 Всегда работайте с максимальной скоростью пиления, т.е. на полном газе.

7 Будьте особенно внимательны при резании верхней кромкой пильного полотна, т.е. при пилении с нижней стороны предмета. Такой метод называется пиление с протягом. В таких случаях возможно возникновение толчка, в этот момент цепь стремится вытолкнуть моторную пилу в направлении рабочего. Если цепь пилы будет зажата, то может произойти отдача моторной пилы назад на Вас. (47)

8 Если в этот момент не прикладывать достаточного противодействующего усилия, то возникает риск того, что моторная пила продвинется назад настолько, что дерева будет касаться только зона отдачи полотна, в этот момент может произойти отдача. (48)

Резка нижней кромкой полотна, т.е. от поверхности объекта к нижнему краю известна как пиление с нажимом. В этом случае моторная пила сама наезжает на дерево и передний край моторной пилы соответствует естественному положению при резке. Пиление с нажимом обеспечивает лучший контроль над моторной пилой и расположением области отдачи. (49)

9 При заточке и уходе за пильным полотном и цепью следует выполнять требования инструкций. При замене пильного полотна и цепи используйте только рекомендованные нами варианты. См. Раздел Режущее оборудование и Технические характеристики.

Базовая техника пиления



ПРЕДУПРЕЖДЕНИЕ! Никогда не пользуйтесь моторной пилой, держа её только одной рукой. Вы не можете безопасно управлять моторной пилой только одной рукой. Захват ручки должен быть всегда уверенным и обеими руками.

Общие сведения

- При пилении всегда работайте на полном газе!
- После каждого пиления отпускайте переключатель (работа двигателя на полной мощности без нагрузки в течение длительного времени может привести к серьезным повреждениям двигателя).
- Резка сверху = пиление "с протягом".
- Резка снизу = пиление "с нажимом".

Работа с "нажимом" цепью увеличивает риск отдачи. См. раздел Как избежать отдачи.

МЕТОД РАБОТЫ

Понятия

Обрезка сучьев = Спиливание сучьев на поваленном дереве.

Раскалывание = Случай, когда объект ломается до того, как вы закончили пиление.

Перед выполнением пиления следует учесть пять важных факторов:

- 1 Проследите, чтобы пильное полотно не оказалось зажатым в пропиле. (50)
- 2 Следите, чтобы бревно не расколосось. (50)
- 3 Следите, чтобы пильная цепь не зацепила грунт или другой объект во время или после пиления. (51)
- 4 Проверьте, есть ли риск возникновения отдачи? (4)
- 5 Не влияют ли окружающие условия на безопасность вашей работы, как вам можно идти и стоять?

На возможность зажатия полотна или расщепление бревна могут повлиять два фактора: Это определяется тем, на что опирается бревно, и находится ли оно в напряжении.

В большинстве случаев вы можете обойти эти проблемы выполняя пиление в два этапа; с верхней и с нижней части бревна. Необходимо укрепить бревно так, чтобы оно "не хотело" зажать цепь и не расколос во время резки.



ПРЕДУПРЕЖДЕНИЕ! Если цепь зажалась в пропиле: остановите двигатель! Не пытайтесь тащить пилу из зажима. Так вы можете повредить цепь, если вдруг пила неожиданно освободится. Используйте какой-нибудь рычаг для того, чтобы развести пропил и вынуть полотно.

Следующие правила описывают наиболее типичные ситуации, с которыми вы можете столкнуться во время работе с цепной пилой.

Пиление



ПРЕДУПРЕЖДЕНИЕ! Не пытайтесь никогда пилить бревна, когда они лежат в штабелях или когда два бревна плотно прилегают одно к другому. Такой метод работы сильно увеличит риск отдачи, в результате которого может произойти серьезная или опасная для жизни травма.

Если бревна лежат в штабелях, то в начале снимите каждое бревно, которое Вы

собираетесь пилить, положите его на пильные козлы или на на пильную раму и пилите затем отдельно.

Убирайте распиленные заготовки с участка работы. Оставляя заготовки на участке работы, Вы тем самым увеличиваете риск непредвиденной отдачи, и риск потери баланса во время работы. (52)

Бревно лежит на земле. В данном случае не есть риск зажатия полотна или раскола бревна. Однако есть большой риск, что цепь коснется грунта в момент завершения пиления.

Выполняйте пиление от начала и до конца с верхней части бревна. Попробуйте не коснуться грунта в момент окончания резки. Работайте на полном газу, но будьте готовы, что цепь может коснуться грунта.

Если есть возможность (=можно перевернуть бревно), то следует остановить резку после пропила прим. 2/3 бревна.

Переверните бревно и закончите пиление с противоположной стороны. (53)

Бревно упирается одним концом. В данном случае велика вероятность раскалывания бревна.

Начинайте пиление снизу (следует пройти 1/3 толщины).

Заканчивать пиление следует сверху до встречи двух пропилов. (53)

Бревно опирается на оба конца. В данном случае велика вероятность зажима пильной цепи.

Начинайте пиление сверху (следует пройти 1/3 толщины ствола).

Заканчивать пиление следует снизу до встречи двух пропилов. (54)

Техника валки деревьев

ВАЖНО! Для валки деревьев требуется значительный опыт. Неопытным в обращении с моторной пилой людям не следует приниматься за валку. Никогда не беритесь за работу, если не чувствуете полной уверенности!

Безопасная дистанция

Минимальная безопасная дистанция между деревом, которое должно быть повалено, и работающими поблизости людьми должна составлять 2 1/2 длины дерева. Проследите, чтобы перед или во время валки дерева в "зоне риска" никого не было. (55)

Направление падения

Для валки дерева нужно выбрать направление, наиболее удобное для последующей обрезки

МЕТОД РАБОТЫ

сучьев и разделки. Нужно сравнительно безопасно передвинуть.

Если вы выбрали направление, в котором повалить дерево, вы должны предусмотреть, как будет происходить падение естественным путем.

Факторы, влияющие на этот аспект:

- Наклон
- Искривление
- Направление ветра
- Концентрация веток
- Возможный вес снега
- Препятствия на участке вокруг дерева, например: другие деревья, линии передач, дороги и строения.
- Проверьте, чтобы на стволе не было повреждений или гнили, это приводит к тому, что дерево может начать падать раньше, чем Вы этого ожидаете.

Может оказаться, что вы вынуждены валить дерево в направлении его естественного падения, т.к. направить дерево для падения в выбранном вами направлении невозможно или опасно.

Другой важный фактор, не влияющий на направление падения, но который может повлиять на вашу безопасность - это повреждения дерева или "мертвые" сучья, которые могут во время падения обломиться и ударить вас.

Основной задачей является не допустить падения дерева на другие деревья. Очень опасно удалять захваченное дерево, очень высок риск несчастного случая. Обратитесь к инструкциям в разделе Освобождение неудачно поваленного дерева.

ВАЖНО! Во время ответственных работ по валке леса необходимо приподнять приспособление для защиты слуха сразу, как только пиление закончено с тем, чтобы слышать звуки и предупреждающие команды.

Очистка ствола и подготовка пути к отходу

Очистите дерево от сучков до уровня плеч. Безопаснее всего работать сверху вниз, чтобы ствол был между Вами и моторной пилой. (56)

Уберите всю поросль у корней дерева и расчистите место от помех (камни, ветки, норы и т.д.), чтобы у вас была возможность беспрепятственного отхода, когда дерево начнет падать. Направление вашего отступления должно составлять прим. 135 градусов относительно предполагаемого направления падения. (57)

- 1 Зона риска
- 2 Эвакуационный проход
- 3 Направление падения

Падение



ПРЕДУПРЕЖДЕНИЕ! Мы рекомендуем не приступать к повалке деревьев с диаметром, большим длины режущего полотна, без специальной подготовки!

Для валки делаются три пропила. Прежде всего направляющий подпил, состоящий из верхнего и нижнего пропилов. После этого делается "основной подпил". Правильно выполняя эти пропилы, вы можете достаточно точно контролировать направление падения.

Направляющий подпил

Когда делается направляющий пропил, первым делается верхний пропил. Направляйте отметку валки дерева на пиле (1) на цель, которая находится дальше впереди на участке валки, куда Вы хотели бы направить падение дерева (2). Стойте справа от дерева позади пилы, и сделайте пропил сверху вниз под углом.

После этого делается нижний пропил так, чтобы он сошелся с концом верхнего пропила. (58)

Направляющий пропил делается на глубину 1/4 ствола и угол между верхним и нижним пропилом должен быть не меньше чем 45 градусов.

Линия, на которой сходятся два этих пропила, называется направляющей линией. Эта линия должна быть строго горизонтальной и составлять прямой угол (90 градусов) к предполагаемому направлению падения. (59)

Основной пропил

Основной пропил делается с противоположной стороны дерева и должен быть строго горизонтальным. Встаньте с левой стороны от дерева и сделайте пропил нижней кромкой пильного полотна.

Сделайте основной пропил на 3-5 см (1.5-2 дюйма) выше плоскости направляющего пропила. (60)

Вставьте зубчатый упор (если установлен) сзади надреза. Работайте на полном газу и вводите пильное полотно в ствол дерева постепенно, плавным движением. Следите за тем, чтобы дерево не начало перемещаться в направлении, противоположном предполагаемому направлению падения. Как только пропил станет достаточно глубоким, загоните в него клин или вагу. (61)

МЕТОД РАБОТЫ

Закончить основной пропил нужно параллельно линии направляющего пропила так, чтобы расстояние между ними составляло около 1/10 диаметра ствола. Нераспиленный участок ствола называется полоса разлома (недопил).

Полоса разлома действует как петельный шарнир, задающий направление падения дерева. (62)

Возможность влияния на направление падения будет полностью утрачена, если полоса разлома слишком узкая или пропилована направляющий и основной пропилов плохо размещены. (63)

После того, как выполнены основной и направляющий пропилов, дерево начнет падать под действием собственного веса или с помощью направляющего клина или ваги. (64)

Мы рекомендуем пользоваться шиной пилы, длина которой бы превышала диаметр ствола, чтобы валяющий и направляющий срезы могли выполняться т.н. "одинарным срезом". См. указания в разделе Технические данные, относительно рекомендуемой длины шины пилы для Вашей модели моторной пилы. (65)

Существуют методы валки деревьев с полотном, меньшим диаметра ствола. Однако эти методы достаточно опасны, т.к. область отдачи полотна входит в контакт с предметом. (4)

Освобождение неправильно поваленного дерева

Освобождение "захваченного дерева"

Очень опасно удалять захваченное дерево, очень высок риск несчастного случая.

Никогда не пытайтесь пилить дерево, на которое упало другое дерево.

Никогда не работайте в зоне риска висящих и застрявших деревьев. (66)

Наиболее безопасный метод - применение лебедки.

- Тракторная (67)
- Переносная (70)

Обрезка веток и сучьев, находящихся в напряжении

Подготовка: Продумайте путь, по которому дерево или сук сместится при освобождении от нагрузки, и где находится точка разлома (т.е. место, где может произойти разлом при увеличении нагрузки).

Попробуйте найти самый безопасный метод для снятия нагрузки, и способны ли вы это сделать без ущерба для себя. В сложных ситуациях единственный безопасный метод - отставить пилу в сторону и использовать лебедку.

Общие рекомендации:

Выберите для себя место так, чтобы при снятии нагрузки дерево или сучья не заделали бы вас. (71)

Сделайте один или несколько пропилов в области точки разлома. Сделайте столько пропилов на нужную глубину, сколько необходимо для снятия нагрузки и "разлома" дерева в точке разлома. (69)

Никогда полностью не пилите дерево или сук, находящийся в напряжении!

Если Вам необходимо перепилить дерево/ветку, сделайте два или три разреза на расстоянии в 3 см и глубиной в 3-5 см. (72)

Продолжайте пилить глубже, пока не освободится изгиб и напряжение дерева/ветки. (73)

Пилите дерево/ветку с противоположной стороны, после того, как напряжение освободится.

Как избежать отдачи



ПРЕДУПРЕЖДЕНИЕ! Отдача может быть исключительно быстрой, неожиданной и сильной, и может отбросить моторную пилу, полотно и цепь на оператора. Если такое происходит при движущейся цепи, это может вызвать серьезные, иногда смертельные травмы. Поэтому жизненно необходимо понимать, что такое эффект отдачи и как его можно избежать, применяя меры предосторожности и правильные методы работы.

Что такое отдача?

Понятие отдачи используется для описания неожиданного отскока моторной пилы назад, когда верхняя четверть носка пильного полотна (известная как зона отдачи) касается какого-либо предмета. (48)

Отдача всегда происходит в плоскости резания пилы. Обычно при отдаче моторную пилу отбрасывает назад и вверх в направлении рабочего. Тем не менее моторная пила в момент отдачи может двигаться в различных направлениях в зависимости от метода резки, который применялся в момент касания зоны отдачи полотна и объекта.

Отдача происходит только в момент касания зоны отдачи и объекта. (4)

Обрезка сучьев



ПРЕДУПРЕЖДЕНИЕ! Чаще всего отдача происходит при обрезке веток. Никогда не пилите в зоне риска отдачи на шине пилы. Будьте исключительно осторожны и избегайте контакта кончика шины пилы с бревном, с другими ветками или предметами. Будьте исключительно осторожны с ветками, которые находятся в пружинящем состоянии. Они могут отпружинить обратно на Вас и привести к тому, что Вы потеряете контроль над пилой, что приведет к травме.

Проверьте, чтобы вы стабильно шли и стояли. Во время работы стойте с левой стороны дерева. Для максимального контроля пилу следует держать как можно ближе. По возможности весь вес пилы следует направить на ствол. (74)

По мере продвижения вдоль ствола держите пилу так, чтобы дерево находилось между вами и пилой.

Распилка ствола в бревна

См. раздел Базовая техника пиления.

Общие сведения

Пользователь может выполнять только такие работы по обслуживанию и сервису, которые описаны в данном руководстве. Обслуживание большего охвата должно выполняться авторизованной сервисной мастерской.

Осмотр, уход и обслуживание защитных приспособлений моторной пилы



ПРЕДУПРЕЖДЕНИЕ! Перед проведением сборки, техобслуживания и/или проверки устройства необходимо всегда вынимать штекер цепной пилы из источника питания.

Обратите внимание! Сервис и ремонт машины требуют специальной подготовки. Это в особой степени относится к оборудованию безопасности машины. Если машина не отвечает требованиям описанных ниже проверок, мы рекомендуем Вам обратиться в специализированную мастерскую.

Тормоз цепи и рукоятка охраны против отдачи

Проверка ручки тормоза

- Проверьте, чтобы ручка тормоза не была повреждена и чтобы не было видимых дефектов, таких, как трещины. (75)
- Сдвиньте переднее ограждение для защиты рук вперед и назад, чтобы удостовериться, что оно перемещается свободно и надежно прикреплено к машине. (76)

Проверка автоматического тормоза

- Держите цепную пилу в выключенном состоянии над бревном или над другим устойчивым предметом. Отпустите переднюю ручку и дайте цепной пиле опуститься под собственным весом. При этом пила должна выполнить вращение вокруг оси, проходящей через заднюю ручку, в сторону бревна.

При прикосновении пильного полотна к пню должен сработать тормоз. (77)

Проверка функции тормоза

- Включите цепную пилу. Убедитесь, что цепь пилы не касается грунта или любого другого объекта. Выполняйте указания в разделе Запуск и остановка.

- Твердо возьмите моторную пилу, обхватив ручки всей ладонью. (44)
- Дайте полный газ и приведите в действие тормоз цепи, нажав левую кистью на ручку тормоза. Не пускайте прежнюю ручку. Цепь при этом должна немедленно остановиться. (78)

Стопор переключателя

- Убедитесь, что при отпускании стопора переключателя, сам переключатель блокируется в положении холостого хода. (79)
- Нажмите на стопор переключателя и проверьте, возвращается ли он в исходное положение при отпускании. (80)
- Убедитесь, что переключатель и его стопор перемещаются свободно, а возвратные пружины работают исправно. (81)
- Включите цепную пилу на полную мощность. Отпустите переключатель и проверьте, что цепь остановилась и остается неподвижной.

Уловитель цепи

- Проверьте, чтобы на уловителе цепи не было повреждений, и чтобы он был надежно закреплен на корпусе моторной пилы. (82)

Система охлаждения

Для обеспечения как можно более низкой рабочей температуры машина оборудована системой охлаждения.

Состав системы охлаждения:

- 1 Воздуховод (под переключателем).
 - 2 Вентилятор на двигателе.
- Производите очистку системы охлаждения щеткой раз в неделю или чаще, если этого требуют условия работы. Загрязнение или засорение системы охлаждения может привести к перегреву и последующему повреждению машины.

ТЕХНИЧЕСКОЕ ОБСЛУЖИВАНИЕ

График технического обслуживания

Ниже приведен перечень обслуживания, которое необходимо выполнять на машине. Большинство пунктов описаны в разделе Обслуживание.

При каждом использовании	Часто	Редко
Очистите инструмент снаружи.	Сточите заусенцы на беговых дорожках пыльного полотна.	
Убедитесь в надежной работе компонентов переключателя. (Стопор переключателя и сам переключатель).		Опорожните масляный бак и очистите его изнутри.
Прочистите тормоз цепи и проверьте, чтобы он работал, как полагается по инструкции. Проверьте, чтобы не был поврежден уловитель цепи, в противном случае немедленно его замените.		Аккуратно продуйте пилу и пазы вентиляционной решетки аккумулятора сжатым воздухом.
Для увеличения срока службы следует ежедневно переворачивать пыльное полотно. Проверьте смазочное отверстие, чтобы убедиться в том, что оно не засорилось. Прочистите паз полотна.		
Проверьте правильность работы масленки, чтобы убедиться в достаточной смазке пыльного полотна и цепи.		
Проверяйте цепь моторной пилы на видимое образование трещин в заклепках и звеньях, если цепь жесткая или если заклепки и звенья ненормально изношены. Замените в случае необходимости.		
Заточите цепь, проверьте ее натяжение и состояние. Проверьте ведущую звездочку на предмет не нормального износа и при необходимости замените ее.		
Очистите воздухопровод машины.		
Проверьте затяжку гаек и винтов.		

ТЕХНИЧЕСКИЕ ДАННЫЕ

Технические данные

	418EL	420EL
Электродвигатель		
Тип	Серия двигателя перем. тока	Серия двигателя перем. тока
Мощность	1800W	2000 Вт
Диапазон напряжения	230-240V	230-240V
Система смазки		
Тип масляного насоса	Автоматический	Автоматический
Емкость масляного бака, литров	0,20	0,20
Вес		
Вес цепной пилы без шины и цепи, с пустым масляным баком для смазки цепи, кг	4.7	4.7
Эмиссия шума (см. примечание 1)		
Уровень шума, измеренный дБ(А)	101,9	101,9
Уровень шума, гарантированный L_{WA} дБ(А)	103	103
Уровни шума (см. примечание 2)		
Эквивалентный уровень шума на уровне уха пользователя, дБ (А)	90,8	90,8
Эквивалент уровней вибрации, a_h (см. примечание 3)		
На передней ручке, m/sec^2	5,2	5,2
На задней ручке, m/sec^2	3,9	3,9
Относительный разброс К, m/c^2	1,5	1,5
Цепь/полотно		
Рекомендуемая длина пильного полотна, дюйм/см	14/35	16/40
Приемлемая длина резки, дюйм/см	12.5/32	14/35.5
Тип ведущей звездочки/количество зубьев	Spur/6	Spur/6
Максимальная скорость движения цепи, м/с	14.5	14.5

Примечание 1: Примечание 1: Шумовая эмиссия в окружающую среду измеряется как шумовой эффект (L_{WA}) согласно Директивы ЕС 2000/14/ЕС Приложению V.

Примечание 2: Эквивалент уровня шумового давления, согласно ISO 22868, вычисляется как взвешенная по времени сумма энергии для разных значений шумового давления при различных условиях работы. Типичный статистический разброс для эквивалентного шумового давления — это стандартное отклонение 2,5 дБ (А).

Примечание 3: Уровень вибрации в соответствии с EN 60745–2–13. Указанные данные об уровне вибрации имеют типичный статистический разброс (стандартное отклонение) 1,5 m/c^2 . Эти данные о вибрации основаны на измерениях на машине, оборудованной полотном и цепью рекомендованного типа и длины.



Предупреждающая! Вибрации во время фактического использования электроинструмента могут отличаться от заявленного суммарного значения в зависимости от того, каким образом инструмент используется. Операторы должны определять меры безопасности для собственной защиты, основываясь на оценке воздействия в конкретных условиях эксплуатации (с учетом всех частей рабочего цикла, таких как время отключения инструмента и время вращения на холостом ходу в дополнение к триггеру).


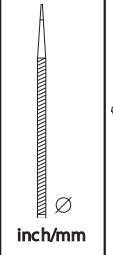
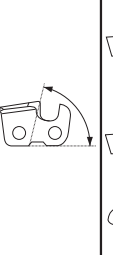
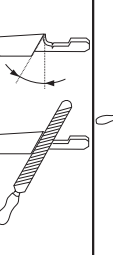
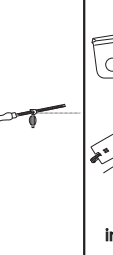
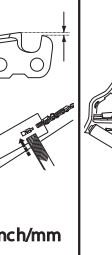

ТЕХНИЧЕСКИЕ ДАННЫЕ

Совместимость моделей пильного полотна и цепи

Следующее режущее оборудование утверждено для моделей Husqvarna 418 EL и 420 EL.

модель	Пильное полотно				Пильная цепь	
	Длина, см/ дюймы	Шаг, дюйм	Ширина канавки, мм	Максимальное количество зубьев конечной звездочки	Тип	длина, ведущие звенья (шт.)
418 EL	14 (35)	3/8	1,3	7Т	Husqvarna H37	52
420 EL	16 (40)					56

Затачивание цепи пилы и шаблоны для затачивания

	 inch/mm					 inch/mm
37	5/32 / 4,0	80°	30°	0°	0.025 / 0,65	5796536-01

ТЕХНИЧЕСКИЕ ДАННЫЕ

ДЕКЛАРАЦИЯ СООТВЕТСТВИЯ ЕС

(Только для Европы)

Husqvarna AB, SE-561 82 Huskvarna, Швеция, телефон: +46-36-146500, с полной ответственностью заявляет, что проводные электрические цепные пилы 418 EL и 420 EL с серийными номерами 2016 года и далее (год производства четко указан на паспортной табличке рядом с серийным номером) соответствуют требованиям ДИРЕКТИВ СОВЕТА:

- от 17 мая 2006 года, 'о машинах и механизмах' 2006/42/ЕС.
- от 26 февраля 2014 года, "об электромагнитной совместимости" 2014/30/EU.
- от 8 мая 2000 года 'об эмиссии шума в окружающую среду" 2000/14/ЕС.
- от 8 июня 2011 года 'об ограничении по использованию определенных опасных веществ' 2011/65/EU.

Были использованы следующие стандарты:

EN 60745-1:2009 + A1:2010, EN 60745-2-13:2009 + A1:2010, EN 55014-1:2006 + A1:2009 + A2:2011, EN 55014-2:2015, EN 61000-3-2:2014, EN 61000-3-3:2013

Зарегистрированная организация:

NB2140, DEKRA Testing and Certification Gmbh, Enderstrale 92b, 01277 Dresden, Германия, был проведен типовой контроль ЕС в соответствии с директивой по оборудованию (2006/42/ЕС), статья 12, пункт 3b. Сертификатам типового контроля ЕС согласно приложению IX присвоен номер: 4815039.16001-1

Дополнительная информация по эмиссиям шума приведена в разделе Технические характеристики.

Поставленная моторная пила соответствует экземпляру, прошедшему проверку на соответствие нормам ЕС.

Хускварна, 1 сентября 2016 г.



Lars Roos, Начальник отдела развития (уполномоченный представитель Husqvarna AB, ответственный за техническую документацию.)

141400, Московская обл., г. Химки, ул. Ленинградская, владение 39, строение 6, здание II, этаж 4, 8-800-200-1689

ОБЯСНЕНИЕ НА УСЛОВНИТЕ ОБОЗНАЧЕНИЯ

Условни обозначения на машината:

Превод на оригиналните шведски инструкции за експлоатация.

ПРЕДУПРЕЖДЕНИЕ! Всички верижни триони могат да бъдат опасни! Небрежно или неправилно манипулиране с тях може да предизвика сериозни и дори смъртоносни наранявания на оператора или други лица.



Преди да започнете работа с машината прочетете внимателно ръководството за експлоатация и се убедете, че го разбирате правилно.



Необходимо е винаги да използвате:

- Одобрен шлем
- Антифони
- Защитни очила или маска



Тази продукт отговаря на изискванията на валидните ЕО директиви.



Шумови емисии в околната среда съгласно директивата на Европейската Общност. Емисията от машината е посочена в раздел Технически характеристики и върху лепенката.



Операторът трябва да е свикнал да борави с верижния трион и с двете си ръце.



Никога не работете с верижния трион, като го държите само с една ръка.



Никога не позволявайте върха на шината да влиза в контакт с каквито и да било предмети.



ПРЕДУПРЕЖДЕНИЕ! Когато краят на шината влезе в контакт с някакъв предмет това може да доведе до откат, който да отхвърли шината назад и нагоре към потребителя. Това може да доведе до сериозно телесно нараняване.



Посока на въртене на веригата за моторен трион и максимална дължина на направляващата шина.



Не допускайте наблизко странични наблюдатели.



Откачете проводника, преди да регулирате или почиствате.



Опасност от електрически удар.



Ако кабелът е повреден или срязан, незабавно откачете проводника от захранването.



Верижна спирачка, активирана (дясно) верижна спирачка, неактивирана (ляво)



верига за наливане на масло



Обозначения, свързани с околната среда. Символите върху продукта или неговата опаковка показват, че този продукт не може да бъде третиран като домашен отпадък. Той трябва да бъде подаден в съответната рециклираща станция за използване на електрическо и електронно оборудване.

Не излагайте на дъжд.



Двойна изолация



Останалите символи/лепенки със символи, обозначени или поставени на машината, се отнасят до специфични изисквания по отношение на сертификати за определени пазари.

ОБЯСНЕНИЕ НА УСЛОВНИТЕ ОБОЗНАЧЕНИЯ

Условни обозначения в ръководството за експлоатация:

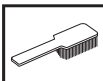
Винаги изключвайте продукта от захранването при сглобяване, проверка и/или провеждане на техническа поддръжка.



Носете винаги одобрени защитни ръкавици.



Изисква се редовно почистване.



Визуален преглед.



Верижната спирачка трябва да е задействана, когато се стартира верижният трион.



ПРЕДУПРЕЖДЕНИЕ! Когато краят на шината влезе в контакт с някакъв предмет това може да доведе до откат, който да отхвърли шината назад и нагоре към потребителя. Това може да доведе до сериозно телесно нараняване.



Съдържание на кутията:

Моторен трион

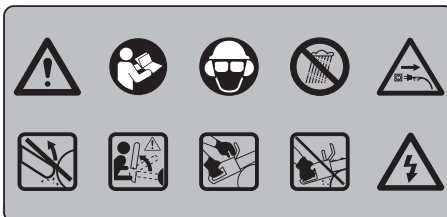
Верига

Шина

Ръководство за експлоатация

Калъф на шината

Ще откриете следните лепенки върху вашата машина.



СЪДЪРЖАНИЕ

Съдържание

ОБЯСНЕНИЕ НА УСЛОВНИТЕ ОБОЗНАЧЕНИЯ	
Условни обозначения на машината:	503
Условни обозначения в ръководството за експлоатация:	504
Съдържание на кутията:	504
СЪДЪРЖАНИЕ	
Съдържание	505
ВЪВЕДЕНИЕ	
Уважаеми потребителю!	506
КАКВО - КЪДЕ?	
Какво - къде на верижния трион?	506
ОБЩИ ИНСТРУКЦИИ ЗА БЕЗОПАСНА РАБОТА	
Общи предупреждения за безопасност за силови инструменти	507
Необходими мерки преди използване на нов верижен трион	510
Запомнете	512
Винаги се осланяйте на здравия смисъл	512
Лична защитна екипировка	512
Защитното оборудване на машината	513
Верижна спирачка и аварийен лост	513
Режещо оборудване	515
МОНТИРАНЕ	
Монтиране на шината и веригата	519
СТАРТИРАНЕ И ИЗКЛЮЧВАНЕ	
Стартиране и изключване	520
НАЧИН НА РАБОТА	
Преди всяка употреба:	521
Основни указания за работа	521
Мерки за избягване на обратен тласък	526
ПОДДРЪЖКА	
Основни принципи	527
Преглед, поддръжка и сервиз на защитното оборудване на верижния трион	527
Смазване на челното колело на шината	527
Охладителна система	527
Техническо обслужване	528
ТЕХНИЧЕСКИ ХАРАКТЕРИСТИКИ	
Технически характеристики	529
Комбинации за шината и веригата	530
Изпилване на трионова верига и калибровки	530
ЕО-уверение за съответствие	531

Уважаеми потребителю!

Поздравяваме ви за вашия избор да се спрете на продукт на Husqvarna! Компанията Husqvarna има дълга история, простираща се чак до 1689 г., когато крал Карл XI построил фабрика за производство на мускети на брега река Хускварна. Изборът на мястото - на река Хускварна - бил съвсем логичен, тъй като реката се използвала за производството на енергия чрез течащите води, като по този начин осигурявала източник на енергия. В продължение на повече от 300 години фабриката Husqvarna произвежда безброй продукти, от печки с дървено горене до модерни кухненски машини, шевни машини, велосипеди, мотоциклети и т.н. Първата косачка за трева с механично задвижване беше произведена през 1956 г., като през 1959 г. беше произведен и моторният трион, като това е секторът, в който компанията Husqvarna работи понастоящем.

днес компанията Husqvarna е един от световните производители на дървообработващо и градинско оборудване, като качеството и производителността са най-високите й приоритети. Основополагащата концепция на бизнеса ни това са разработването, производството и маркетинга на дървообработващо и градинско оборудване с механично задвижване, както и оборудване за строителната промишленост. Нашата цел също така се състои в това, да бъдем винаги в авангарда на ергономиката, леснотата за боравене, безопасността на труда и защитата на околната среда, и поради тази причина са разработени един голям брой характеристики, които да подобряват функционирането на продукцията ни в тези сектори.

Ние сме убедени, че вие ще оцените с голямо задоволство качеството и производителността на нашия продукт в един продължителен период от време. Покупката на един от продуктите ни ви осигурява достъп до професионална помощ при ремонти и обслужване където и да се наложи. Ако търговецът на дребно, който ви е продал машината, не е един от оторизираните ни дилъри, поискайте адреса на най-близкия до вас наш сервиз.

Ние се надяваме, че вие ще останете доволни от машината и че тя ще остане ваш верен помощник в продължение на много години. Не забравяйте, че този Наръчник на оператора представлява един много ценен документ. Спазването на инструкциите (за работа, обслужване, поддръжка и т.н.) може значително да подобри срока на експлоатация на машината ви и дори да повиши стойността й при препродажба. Ако решите да продавате машината си, непременно

предайте Наръчника на оператора на новия й собственик.

Благодарим ви за използването на продукт на Husqvarna.

Husqvarna AB непрестанно усъвършенствува своите продукти и поради това си запазва правото да променя примерно оформянето им, външния им вид и др. без предварително уведомление.

Какво - къде на верижния трион? (1)

- 1 Задна ръкохватка
- 2 Захранващ спусък
- 3 Предна ръкохватка
- 4 Защита от обратен тласък
- 5 Шина на триона
- 6 Верига
- 7 Ръчка
- 8 Регулиращ винт/ключ
- 9 Капак на задвижващия венец
- 10 Заден предпазител за ръце
- 11 Амортизатор
- 12 Визьор за ниво на маслото
- 13 Капачка за пълнене с масло
- 14 Бутон за блокировка на газта
- 15 Уловител на веригата
- 16 Регулиращ винт за маслената помпа
- 17 Калъф на шината
- 18 Ръководство за експлоатация

ОБЩИ ИНСТРУКЦИИ ЗА БЕЗОПАСНА РАБОТА

Общи предупреждения за безопасност за силови инструменти



ПРЕДУПРЕЖДЕНИЕ! Прочетете внимателно всички предупреждения за безопасността и инструкции. В случай, че не можете да спазвате предупрежденията и инструкциите, може да възникне електрически удар, пожар и/или сериозно нараняване.

ЗАПОМНЕТЕ! Запазете всички предупреждения и инструкции за бъдещи справки. Терминът "електрически инструмент" в предупрежденията се отнася за електрически управлявания (кабелен) електрически инструмент или такъв на батерии (безжичен).

Безопасност на работната област

- Поддържайте работната област чиста и добре осветена. Мръсните и тъмните области са по-предразполагащи към инциденти.
- Не работете с електрически инструменти в експлозивна среда, като например в присъствието на запалителни течности, газове или прах. Електрическите инструменти създават искри, които може да възпламят праха или дима.
- Дръжте децата и наблюдателите далеч, докато работите с електрически инструмент. Разсейването може да доведе до загуба на контрол.

Електрическа безопасност

- Щепселите на електрическите инструменти трябва да отговарят на контакта. Никога не променяйте щепсела по никакъв начин. Не използвайте никакви адаптерни щепсели със заземени електрически инструменти. Непроменените щепсели и съответстващите контакти ще намалят риска от електрически удар.
- Избягвайте контакт на тялото със заземени повърхности, като тръби, радиатори и хладилници. Има повишен риск от електрически удар, ако вашето тяло е заземено.
- Не излагайте електрическите инструменти на дъжд или влажни условия. Водата, която влиза в електрически инструмент, ще увеличи риска от електрически удар.

- Не насилвайте кабела. Никога не използвайте кабела за носене, дърпане или изключване на инструмента. Дръжте кабела далеч от горещина, мазнина, остри ръбове или движещи се части. Наранените и оплетени кабели увеличават риска от електрически удар.
- Когато работите с електрически инструмент навън, използвайте удължителен кабел, който е подходящ за външна употреба. Използването на подходящ за външна употреба кабел намалява риска от електрически удар.
- Ако работата с електрически инструмент на влажно място е неизбежна, използвайте захранване с устройство със защита от остатъчен ток (RCD). Използването на RCD намалява риска от електрически удар.

Лична безопасност

- Бъдете нащрек, внимавайте какво правите и бъдете разсъдливи, когато работите с електрически инструмент. Не използвайте електрически инструмент, когато сте изморени или когато сте под влиянието на наркотици, алкохол или лекарства. Един миг на невнимание по време на работа с електрически инструменти може да доведе до сериозни наранявания.
- Използвайте лични предпазни средства. Винаги носете защитни средства за очите. Предпазните средства, като респираторна маска, непързалици се предпазни обувки, твърда каска или антифони, използвани за съответните условия, ще намалят нараняванията.
- Предотвратяване на нежелано стартиране. Уверете се, че ключът е на позиция OFF - изключено, преди да свържете източника на мощност и/или батериите, когато вземате или носите инструмента. Носенето на електрически инструменти, докато пръстът ви е на фиксатора, или включването в мрежата на инструменти, чийто фиксатор е на ON - включено, предразполага към инциденти.
- Извадете всички настройващи ключове или гаечни ключове, преди да включите електрически инструмент. Гаечен ключ или ключ, оставен закачен за въртящата се част на електрически инструмент, може да доведе до телесна повреда.
- Не се протягайте прекалено далеч, докато работите. Поддържайте съответната стъпка и баланс през цялото време. Това позволява по-добър контрол на електрическия инструмент в неочаквани ситуации.

ОБЩИ ИНСТРУКЦИИ ЗА БЕЗОПАСНА РАБОТА

- Обличайте се подходящо. Никога не носете широки дрехи или украшения. Дръжте косата си, дрехите и ръкавиците си далеч от движещите се части на инструмента. Развети дрехи, бижута или дълга коса могат да бъдат закачени в движещите се части.
- Ако са предоставени устройства за свързване на изсмукване на прах и съдове за събиране, уверете се, че те са свързани и се използват правилно. Използването на съдове за събиране на праха може да намали опасностите, свързани с праха.

Употреба и грижа за електрическия инструмент

- Не насилвайте електрическия инструмент. Използвайте подходящия електрически инструмент за вашето приложение. Правилният електрически инструмент ще свърши работата по-добре и по-безопасно със скоростта, за която е бил създаден.
- Не използвайте електрическия инструмент, ако фиксаторът не го включва и изключва. Всеки електрически инструмент, който не може да бъде управляван с фиксатора, е опасен и трябва да бъде поправен.
- Откачете кабела от електрическия източник и/или батериите от електрическия инструмент, преди да правите настройки, да сменяте аксесоари или да съхранявате електрически инструменти. Тези предпазни мерки намаляват риска от нежелано стартиране на електрическия инструмент.
- Съхранявайте неизползваните електрически инструменти далеч от достъпа на деца и не разрешавайте на хора, които не са запознати с електрическия инструмент или тези инструкции, да работят с него. Електрическите инструменти са опасни в ръцете на необучени потребители.
- Поддържайте електрическите инструменти. Проверявайте за неправилно поставяне или застъпване на движещите се части, счупени части или друго състояние, което може да се отрази на работата на електрическия инструмент. Ако електрическият инструмент бъде повреден, дайте го на поправка, преди да го използвате. Много инциденти възникват с лошо поддържани електрически инструменти.
- Поддържайте ренещите инструменти остри и чисти. Правилно поддържаните ренещи инструменти са остри ренещи краща са по-трудни за огъване и се контролират по-лесно.

- Използвайте електрическия инструмент, аксесоарите, приставките и т. н. в съответствие с тези инструкции, като имате предвид условията и естеството на работата, която извършвате. Използването на електрическия инструмент за операции, различни от тези, за които е предназначен, може да създаде опасни ситуации.

Сервиз

- Вашият електрически инструмент трябва да бъде поправян от квалифициран техник и само с идентични резервни части. Това ще гарантира безопасността на електрическия инструмент.

Предупреждения за безопасност за верижния трион

- Пазете всички части на тялото далеч от веригата на триона, когато той работи. Преди да стартирате верижния трион, уверете се, че веригата на триона не е в контакт с нищо. Един момент на невнимание при работа с верижни триони може да причини захващане на вашите дрехи или тялото ви с веригата на триона.
- Винаги дръжте верижния трион с дясната си ръка за задната ръкохватка и с лявата – за предната ръкохватка. Ако държите верижния трион с обратна конфигурация на ръцете, това увеличава риска от телесна повреда и никога не бива да го правите.
- Дръжте електрическия инструмент само за изолираната повърхност за хващане, защото веригата на триона може да влезе в контакт със скрити кабели и дори собствения си кабел. Ако веригата на триона влезе в контакт с кабел, по който тече ток, може да офази металните части на електрическия инструмент и операторът да бъде изложен на електрически удар.
- Носете защитни очила и антифони. Препоръчително е използването на предпазни средства за главата, ръцете, краката и стъпалата. Адекватното защитно облекло ще намали телесните повреди от летящи отломки или случаен контакт с веригата на триона.
- Не работете с верижен трион в дърво. Работата с верижен трион, докато сте на дърво, може да доведе до телесни повреди.
- Винаги стъпвайте стабилно и работете с верижния трион само когато стоите на неподвижна, стабилна и равна повърхност. Хлъзгавите или нестабилни повърхности, като например стълби, могат предизвикат загуба на баланса или управлението на верижния трион.

ОБЩИ ИНСТРУКЦИИ ЗА БЕЗОПАСНА РАБОТА

- Когато режете клон, който е огънат, бъдете нащрек за откат. Когато напрежението в нишките на дървото се освободи, огънатият клон може да удари оператора и/или да отхвърли верижния трион извън контрол.
- Бъдете изключително внимателни, когато режете храсти или фиданки. Тънките материали може да се захванат във веригата на триона и да отскочат напред към вас и да ви извадят от равновесие.
- Носете верижния трион за ръкохватката с изключена верига и далеч от тялото. Когато пренасяте или съхранявате верижния трион, винаги поставяйте капака на направляващата шина. Правилната работа с верижния трион ще намали риска от случаен контакт с въртящата се верига на триона.
- Следвайте инструкциите за смазване, натягане на веригата и смяна на аксесоари. Неправилно натегнатата или смазвана верига на триона може да засече или да увеличи шанса за откат.
- Поддържайте ръкохватките сухи, чисти и без масло и грес. Зацапаните с грес и мазни ръкохватки са хлъзгави и водят до загуба на управлението.
- Режете само дърво. Не използвайте верижния трион за цели, за които не е предназначен. Например: не използвайте верижния трион за рязане на пластмаса, зидария или недървени строителни материали. Използването на верижния трион за операции, различни от тези, за които е предназначен, може да създаде опасни ситуации.
- Силно препоръчваме неопитните потребители да се упражняват в рязането на пънове на дървено магаре или люлка.

Причини за откат и превенция от страна на оператора

- Откат може да възникне, когато носът или върхът на направляващата шина влезе в контакт с предмет или когато дървото се затвори и притисне верижния трион в среза. В някои случаи контактът на края може да причини внезапна обратна реакция, като доведе до откат на направляващата шина обратно към оператора. Притискането на веригата на триона към горната част на направляващата шина може да я избута обратно към оператора. Притискането на реакция може да доведе до загуба на управлението на триона, което може да причини сериозна телесна повреда. Не разчитайте единствено на защитните устройства, вградени в триона. Като потребител на верижен трион, вие следва да

изпълните няколко стъпки, за да предотвратите настъпване на инциденти или наранявания по време на изпълняване на задачите ви за рязане. Откатът е резултат от погрешно използване на инструмента и/или неправилни процедури или условия на експлоатация и може да се избегне, като се вземат правилни предпазни мерки, както е посочено по-долу:

- Дръжте триона с двете ръце с надежден захват, палците и пръстите трябва да обхващат ръкохватките на верижния трион, а тялото и горната част на ръцете трябва да са в позиция за устояване на откат. Силите на откат могат да се управляват от оператора, ако се вземат правилни предпазни мерки. Не пускайте верижния трион.
- Не се пресягайте и не режете над височината на рамото. Това ще предотврати нежелан контакт с върха и позволява по-добро управление на верижния трион в неочаквани ситуации.
- Използвайте само резервни шини и вериги, указани от производителя. Неправилните резервни шини и вериги може да причинят счупване на веригата и/или откат.
- Спазвайте инструкциите на производителя за заточване и поддръжка на веригата за моторен трион. Намалването на мащаба на дълбочина може да доведе до по-силен откат.

Електрическа безопасност

- Препоръчва се да използвате устройство за остатъчен ток (RCD) с ток на изключване не повече от 30 mA. Дори с инсталирано RCD не може да се гарантира 100% безопасност и практиките за безопасна работа трябва да се следват по всяко време. Проверявайте RCD при всяко използване.
- Преди употреба проверявайте кабела за следи от повреди или стареене. Ако откриете дефектен кабел, занесете продукта в упълномощен сервизен център, където кабелът трябва да бъде заменен.
- Не използвайте продукта, ако електрическите кабели са повредени или износени.
- Ако кабелът има срязвания или ако изолацията е повредена, незабавно изключете продукта от електрозахранващата мрежа. Не докосвайте електрическия кабел, преди да изключите електрозахранването. Не поправяйте кабел със срязвания или повреди. Занесете продукта в упълномощен сервизен център, където да заменят кабела с оригинален резервен кабел.

ОБЩИ ИНСТРУКЦИИ ЗА БЕЗОПАСНА РАБОТА

- Винаги се уверявайте, че кабелът/ удължителният кабел бива държан зад потребителя, гарантирайки, че не създава източник на опасност за потребителя или за други лица, и проверявайте дали не може да бъде повреден (от топлина, остри предмети, остри ръбове, масло и т.н.);
- Разполагайте кабела така, че да не бъде хванат от клони и други подобни по време на рязане.
- Винаги изключвайте от захранващата мрежа, преди да извадите който и да било щепсел, кабелен конектор или удължителен кабел.
- Изключете, извадете щепсела от захранващата мрежа и прегледайте електрическият кабел за повреди или стареене, преди да навиете кабела с цел съхранение. Не поправяйте повреден кабел. Занесете продукта в упълномощен сервизен център, където да заменят кабела.
- Изваждайте щепсела от захранващата мрежа, преди да оставяте продукта без надзор за какъвто и да било период от време.
- Винаги навивайте кабела внимателно, без да допускате прегъвания.
- Използвайте уреда само в електрическа мрежа за променлив ток с номинално напрежение като обозначеното на етикета с данни на продукта.
- Верижният трион е с двойна изолация съгласно EN60745-1 и 2-13.
- Уверете се, че вашият удължителен кабел е в добро състояние. Преди употреба инспектирайте удължителния кабел и го подменете, ако е повреден. Не използвайте повреден кабел. Изолацията на кабела трябва да бъде здрава и без пукнатини или влошавания. Щепселните съединения трябва да бъдат неповредени. Повредените удължителни кабели повишават риска от електрически удар.
- Трябва да бъде предвидена защита на веригата или на изхода на устройството за остатъчен ток (RCD), който ще бъде използван. Има налични контакти с вградена защита за RCD, които могат да бъдат използвани за тази мярка за безопасност. Периодично инспектирайте кабелите на верижния трион и ако са повредени, дайте ги за ремонтване в оторизиран сервизен дистрибутор.

- Използвайте само одобрени удължителни кабели.
- Трябва да се използват само удължителни кабели и проводници, които са проектирани за употреба на открито и отговарят на H07 RN-F или IEC 60245, обозначение 66.

Необходими мерки преди използване на нов верижен трион

- Прочетете внимателно и цялостно инструкциите.
- Налейте с верижно масло. Вижте инструкциите под заглавието "Гдоливане на верижно масло".
- Не бива да се работи с верижния трион, ако веригата не е смазана достатъчно добре. Виж указанията в раздел Смазване на рещещото оборудване.
- Проверете монтажа и регулировката на рещещото оборудване. Виж указанията в раздел Монтиране
- дълготрайното излагане на шум може да доведе до постоянно влошаване на слуха. Така че винаги използвайте одобрена защита на слуха.
- Този трион е предвиден да работи при температури между -20°C (-4°F) и +40°C (104°F).



ПРЕДУПРЕЖДЕНИЕ! При никакви обстоятелства не бива да се внасят изменения в първоначалната конструкция на машината без разрешение на производителя. Ползвайте само оригинални приспособления. Неразрешени изменения и/или приспособления биха могли да предизвикат сериозни травми или смъртни случаи на оператора или други лица.



ПРЕДУПРЕЖДЕНИЕ! Непредпазливото или неправилно боравене с верижния трион е опасно и може доведе до сериозни и дори смъртоносни травми. Твърде важно е да прочетете и да разберете настоящото ръководство за експлоатация.

Кабели

- Удължителни кабели се предлагат във вашия местен упълномощен сервизен център.

ОБЩИ ИНСТРУКЦИИ ЗА БЕЗОПАСНА РАБОТА



ПРЕДУПРЕЖДЕНИЕ! Тази машина създава електромагнитно поле по време на работа. При някои обстоятелства това поле може да интерферира с активни или пасивни медицински имплантанти. За да намалите риска от сериозно или фатално нараняване, ние препоръчваме лицата с медицински имплантанти да се консултират с лекаря си и производителя на медицинския имплантант, преди да започнат да работят с тази машина.



ПРЕДУПРЕЖДЕНИЕ! Продължителното вдишване на изпарения от верижното масло и прах от дървени стърготини може да е опасно за здравето.

ОБЩИ ИНСТРУКЦИИ ЗА БЕЗОПАСНА РАБОТА

Запомнете

ЗАПОМНЕТЕ!

Този верижен трион за обслужване на дървета е създаден за кастрене и събаряне на корони на дървета.

Вие трябва да използвате само комбинациите шина/трионова верига, които ние препоръчваме в главата Технически данни.

Никога не използвайте машината ако сте уморени, ако сте употребявали алкохол или ако вземате медикаменти, които въздействат на зрението ви, преценката ви или координацията ви.

Използвайте личната защитна екипировка. Виж указанията в раздел Лична защитна екипировка.

Никога не променяйте тази машина по начин, който не съответства на оригиналната конструкция, и не я използвайте когато се вижда, че е била променена от някой друг.

Никога не използвайте машина, батерията или зарядно устройство, които са неизправни. Извършвайте описаните в това ръководство за експлоатация редовни проверки, поддръжка и сервис. Определени операции по поддръжката и сервиса се извършват единствено от квалифицирани специалисти. Вж. инструкциите в глава "ГПоддръжка".

Забранено е използването на каквито и да е спомагателни приспособления, освен препоръчаните в това ръководство за експлоатация. Виж указанията в разделите Режещо оборудване и Технически характеристики.

ВНИМАНИЕ! Винаги носете защитни очила или лицева маска, за да намалите риска от нараняване от изхвърчали предмети. Моторният трион е способен да причинява изхвърчаване на предмети, такива като парчета дървесина, малки късчета дървесина и др., с голяма сила. Това може да доведе до сериозни наранявания, особено на очите.



ПРЕДУПРЕЖДЕНИЕ! Повреденото режещо оборудване или погрешна комбинация от шина и трионова верига увеличават риска от откат! Използвайте само комбинации от шина/трионова верига, които препоръчваме, и следвайте работните инструкции. Вижте инструкциите в раздела със заглавие Технически данни.

Винаги се осланяйте на

здравия смисъл

Когато боравите с моторен трион не винаги е възможно да се предугади всяка мислима ситуация, за която е възможно да се сблъскате. Винаги работете с повишено внимание и се осланяйте на здравия си смисъл. Избягвайте всички ситуации, за които считате, че няма да можете да се справите. (2) Ако все още се чувствате несигурни за работните процедури след прочитането на тези инструкции, вие трябва да се консултирате с някой експерт преди да продължите работа. Не се колебайте да се свържете с дилъра си или с нас ако имате въпроси относно използването на моторния трион. Ние винаги с готовност ще се отзоваваме и ще ви осигуряваме съвет и помощ как да използвате ефективно и безопасно моторния си трион. Посетете даден курс на обучение за работа с моторен трион, ако е възможно. Вашият дилър, училище по дървообработване или библиотеката ви могат да ви осигурят с информация относно какви курсове на обучение и учебни материали се предлагат.

Ние работим постоянно, за да подобряваме конструкцията и технологията – подобрения, които повишават безопасността и ефикасността ви. Посещавайте редовно вашия дилър, за да видите дали можете да извлечете изгода от новите функции, които сме въвели в продукта си.

Лична защитна екипировка



ПРЕДУПРЕЖДЕНИЕ! Повечето злополуки с верижни триони възникват при допир на оператора до веригата. При работа с машината трябва винаги да ползвате лична защитна екипировка одобрена от съответното ведомство. Личната защитна екипировка не изключва риск от травми, но намалява сериозността на травмата при злополука. Помолете своя дистрибутор за помощ при избора на подходяща екипировка.

Необходимо е винаги да използвате:

- Одобрен шлем
- Антифони
- Защитни очила или маска
- Ръкавици със защита против разрез
- Панталони със защита срещу триона
- Използвайте подходяща защита за ръцете.
- Ботуши със защита против разрез, стоманени бомбета и нехлъзгаща се подметка.

ОБЩИ ИНСТРУКЦИИ ЗА БЕЗОПАСНА РАБОТА

- Аптеката за първа помощ трябва винаги да е под ръка.
- Пожарогасител и лопата

Облеклото като цяло следва да е прилепнало до тялото, без това да ограничава движенията.

ЗАПОМНЕТЕ! От шината и триона или друг източник могат да изскочат искри. Винаги дръжте пожарогасителното оборудване близо и под ръка в случай, че ви трябва. Това означава, че вие можете да помогнете за предотвратяване на горските пожари.



ПРЕДУПРЕЖДЕНИЕ! Работата в дърво изисква използването на специални техники на рязане и на работа, които трябва да се спазват, за да се намали рискът от телесна повреда.

Защитното оборудване на машината

В този раздел се обясняват характеристиките на безопасна работа с машината и тяхната функция. Относно огледа и поддръжката, вижте инструкциите под заглавието Инспектиране, поддръжка и обслужване на оборудването за безопасна работа с моторен трион. Вижте инструкциите в раздела Кое какво е? за да откриете къде по машината ви се намират тези компоненти.

Експлоатационният срок на машината може да бъде намален, а рискът от нещастни случаи увеличен, ако техническото обслужване на машината не се провежда правилно и ако обслужването и/или ремонтните дейности не се изпълняват професионално. Ако имате нужда от още информация, моля, обърнете се към най-близкия сервис.



ПРЕДУПРЕЖДЕНИЕ! Никога не използвайте машина с дефектни компоненти от обезопасяващото оборудване. Обезопасяващото оборудване трябва да се проверява и поддържа. Вижте инструкциите в раздела Инспектиране, поддръжка и обслужване на оборудването за безопасна работа с моторен трион. Ако машината ви не мине всички проверки, отнесете я до обслужващия сервис за ремонт.

Верижна спирачка и аварийен лост

Вашият моторен трион е оборудван със спирачка за триона, предназначена да спре триона при възникване на откат. Спирачката за триона намалява риска от нещастни случаи, но само ако вие не ги допускате. (3)

Проявявайте предпазливост при работа и убедете се, че рисковият сектор за обратен тласък на шината, никога не се допира до предмет. (4)

- Верижната спирачка може да бъде включена ръчно (с вашата лява ръка).
- Спирачката се задейства, когато аварийният лост бъде натиснат напред.
- Това движение активира пружинен механизъм, който спира задвижващия венец.
- Аварийният лост е не само предназначен за включване на верижната спирачка. Друго негово важно предназначение е да предпазва лявата ви ръка от допир с веригата, ако ръката се изплъзне от предната ръкохватка.
- Верижната спирачка се освобождава като аварийният лост се издръпва назад по посока на предната ръкохватка.
- Верижната спирачка трябва да е задействана, когато се стартира верижният трион.
- Използвайте спирачката за триона като "спирачка за паркиране" когато стартирате и когато се движите на къси разстояния, за да предотвратявате нещастни случаи ако съществува риск трионът случайно да удари някого или нещо наблизо. (5)
- Обратният тласък може да бъде внезапен и силен. В повечето случаи тласъкът е незначителен и не издръпва винаги задвижване на верижната спирачка. При подобен тласък верижният трион трябва да се държи здраво и да не се отпусна.
- Начинът на ръчно включване на верижната спирачка зависи от силата на отката на шината, както и от положението на верижния трион спрямо предмета, попаднал в зоната на откат на шината.
- При по-слаб тласък или ако рисковият сектор на тласъка на шината се намира по-близо до оператора, верижната спирачка се включва ръчно с лявата ръка. (6)
- Когато операторът е застанал в положение на рязане лявата му ръка е в положение, което прави невъзможно ръчното задействане на спирачката на триона. При този тип захват, тоест когато лявата ръка е поместена така, че да не може да влияе на

ОБЩИ ИНСТРУКЦИИ ЗА БЕЗОПАСНА РАБОТА

движението на предната защита за ръцете, спирачката на триона може да се задейства само чрез силата на инерцията. (7)

В случай на откат ръката ми винаги ли ще задейства спирачката на триона?

Не. За придвижването на защитата срещу откат напред е нужна специална сила. Ако ръката ви само докосне леко защитата срещу откат или само се плъзне върху нея, може да се случи така, че тази сила да не е достатъчна, за да освободи спирачката на триона. Вие трябва също така да стискате здраво ръкохватката на моторния трион при работа. Ако го направите и се получи откат, може би не ще успеете да пуснете ръката си от предната ръкохватка и няма да задействате спирачката на триона, или може би спирачката ще се задейства едва когато трионът е успял да се извърти много назад. При такава ситуация може да се получи така, че спирачката на триона да не успее да спре триона преди да ви удари.

При някои работни положения на тялото може да се случи така, че ръката ви да не може да достигне защитата срещу откат, за да задейства спирачката за триона; например, когато трионът се държи в положение на рязане.

Ще успява ли винаги силата на инерция да задейства спирачката на триона в случай на откат?

Не. Първо, спирачката ви трябва да работи. Второ, откатът трябва да е достатъчно мощен, за да задейства спирачката на триона. Ако спирачката на триона е била прекалено чувствителна, тя ще се задейства постоянно, което би довело до проблеми.

Спирачката на триона винаги ли ще ме предпазва от нараняване ако се получи откат?

Не. Преди всичко спирачката ви трябва да работи, за да осигури нужната защита. Второ, тя трябва да се задейства както е описано по-горе, за да спре моторния трион в случай на откат. Трето, спирачката на триона може да се задейства, но ако шината е прекалено близко до вас може да се получи така, че спирачката да не успее да забави и спре триона преди да ви удари.

Единствено вие и определена правилна работна техника може да елиминират възможността за възникване на откат и свързаните с него рискове.

Блокировка на захранващия спусък

Блокировката на захранващия спусък е проектирана да предотвратява случайното му задействане. Когато натиснете блокировката на захранващия спусък (А) (т.е. когато хванете ръкохватката), тя освобождава захранващия спусък (В). Когато отпуснете ръкохватката, захранващият спусък и блокировката му се връщат в изходното си положение. (8)

Уловител на веригата

Уловителят на веригата е предназначен да удържи веригата, ако тя се разкъса или се откачи. В повечето случай това може да се избегне, ако веригата е правилно опъната (виж указанията в раздел Монтиране) и ако шината и веригата се поддържат и подлагат редовно на сервиз (виж указанията в раздел Основни указания за работа). (9)

Предпазител за дясната ръка

Освен че предпазителят за дясната ръка предпазва в случай на откачане или разкъсване на веригата, той не дава възможност на клончета и трески да повлият ръката на задната ръкохватка. (10)

вибрации

При сечене на твърда дървесина (повечето видове широколистни дървета) вибрацията е по-силна, отколкото при рязане на мека дървесина (повечето видове иглолистни дървета). Рязането с изтъпена или неизправна верига (погрешен тип или неправилно наточена верига) води до повишаване на равнището на вибрацията.



ПРЕДУПРЕЖДЕНИЕ! При никакви обстоятелства не бива да се внасят изменения в първоначалната конструкция на машината без разрешение на производителя. Ползвайте само оригинални приспособления. Неразрешени изменения и/или приспособления биха могли да предизвикат сериозни травми или смъртни случаи на оператора или други лица.

ОБЩИ ИНСТРУКЦИИ ЗА БЕЗОПАСНА РАБОТА



ПРЕДУПРЕЖДЕНИЕ! Прекаленото излагане на вибрации може да доведе до увреждане на кръвоносната система или увреждане на нервите при хора с влошена кръвна циркулация. Свържете се с лекаря си ако изпитвате симптоми от прекалено излагане на вибрации. Тези симптоми включват изтръпване, загуба на усещане, боцкане, болка, загуба на сила, промени в цвета на кожата или състоянието. Тези симптоми се проявяват обикновено в пръстите, ръцете или китките. Тези симптоми могат да се влошат при студени температури.

Режещо оборудване

Този раздел описва как чрез правилна поддръжка и правилен избор на режещото оборудване се постига следното:

- Намалява се вероятността от обратен тласък на машината.
- Намалете риска от счупване или подскачане на моторния трион.
- Придобийте максимално майсторство при рязане.
- Продължава се експлоатационната продължителност на режещото оборудване.
- Избягвайте излагането на силни нива на вибрация.

Основни правила

- Използвайте единствено режещото оборудване препоръчано от нас! Вижте инструкциите в раздела със заглавие Технически данни.
- Убедете се, че режещите зъби на веригата са наточени правилно! Спазвайте нашите инструкции и използвайте препоръчания шаблон за пилата. Работа с повредена или лошо наточена верига повишава риска от злополуки.
- Поддържайте правилната хлабина при ограничителя на подаването! Следвайте инструкциите ни и използвайте препоръчаната калибровка на ограничителя на подаването. Прекалено голямата хлабина повишава риска от откат. (18)
- Поддържайте необходимото обтягане на веригата! Провиснала верига увеличава риска от откачане и допринася за по-бързо износване на шината, веригата и задвижващото колело. (23)

- Смазвайте редовно режещото оборудване и извършвайте правилна поддръжка! Лошо смазаната верига увеличава риска от разкъсване, като едновременно ускорява износването на шината, веригата и задвижващото колело.

Режещото оборудване е конструирано с цел минимизиране на отката



ПРЕДУПРЕЖДЕНИЕ! Повреденото режещо оборудване или погрешна комбинация от шина и трионова верига увеличават риска от откат! Използвайте само комбинации от шина/трионова верига, които препоръчваме, и следвайте работните инструкции. Вижте инструкциите в раздела със заглавие Технически данни.

Единственият начин да избегнете обратен тласък е винаги да проверявате рисковият сектор на шината никога да не допира до какъвто и да е предмет.

Ефектът от обратен тласък може да се намали чрез използването на режещо оборудване с "вградена" защита срещу тласък и чрез правилно поддържане и наточване на веригата.

Шина

Колкото е по-малък радиуса на закръглеността при върха, толкова е по-малък рискът от откат.

Верига

Веригата се състои, както в стандартния така и във варианта с намален обратен тласък, от определен брой различни звена.

ЗАПОМНЕТЕ! Няма моторни триони, при които изцяло да е елиминиран рискът от откат.



ПРЕДУПРЕЖДЕНИЕ! Всеки контакт с въртящ се моторен трион може да причини изключително сериозни наранявания.

Някои термини, характеризиращи шината и веригата

За да поддържате всички безопасни функции на оборудването на триона, вие трябва да заместите износените и повредени комбинации от шина/трион с шина и трион, препоръчвани от Husqvarna. Вижте инструкциите в раздела Технически данни за информация относно кои комбинации шина/трион препоръчваме.

ОБЩИ ИНСТРУКЦИИ ЗА БЕЗОПАСНА РАБОТА

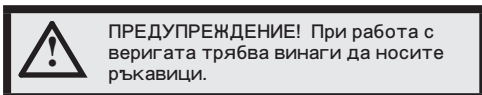
Шина

- Дължина (дюйма/см) (12)
- Брой на зъбците на челното колело (Т). (11)
- Стъпка на веригата (=питцх) (дюйма).
Челното колело на шината и задвижващото колело на веригата на триона трябва да са регулирани за разстоянието между задвижващите звена на веригата. (13)
- Брой на задвижващите звена (бр). Броят на задвижващите звена се определя от дължината на шината в комбинация със стъпката на веригата и броя на зъбците на челното колело. (15)
- Ширина на жлеба на шината (дюйма/мм).
Ширината на жлеба на шината трябва да съответствува на дебелината на задвижващите звена на веригата.
- Отвърстие за смазване на веригата на триона и отвърстие за натегателя на веригата . Шината трябва да съответствува на конструкцията на триона. (14)

Верига

- Стъпка на веригата (=питцх) (дюйма) (13)
- Дебелина на задвижващите звена (мм/дюйма) (16)
- Брой на задвижващите звена (15)

Заточване на триона и регулиране хлабината на ограничителя на подаване



Обща информация за наточването на режещите зъби

- Никога не използвайте тъп трион. Когато трионът е тъп, налага ви се да упражнявате повече сила, за да прокарате шината през дървесината и нарязаният обем ще бъде много малък. Много тъпият трион изобщо не може да реже дървесина. В резултат ще се получават само стърготини.
- Острият трион си прокарава път през дървесината и е в състояние да прави дълги и дълбоки срезове. (17)

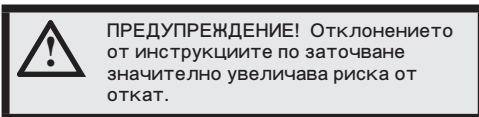
Режещата част от триона се нарича режещо звено и се състои от един режещ зъб (А) и ръба на ограничителя на подаване (В). дълбочината на срязване се определя от разликата във височината между двете. (18)

Когато заточвате даден режещ зъб трябва да имате предвид четири важни фактора.

- 1 Ъгъл на пилене (19)
- 2 Челен ъгъл (20)
- 3 Разположение на пилата (21)
- 4 Диаметър на кръглата пила (22)

Много е трудно да се заточи даден трион правилно без необходимото оборудване. Препоръчваме ви да използвате нашата калибровка. Това ще ви помогне да постигнете максимално намаление на отката и максимална производителност от вашия трион.

Вижте инструкциите в раздела Технически данни за информация относно заточването на триона ви.



Наточване на режещия зъб

За заточване на режещите зъби вие ще се нуждаете от кръгла пила и калибровка. Вижте инструкциите в раздела Технически данни за информация относно размера на пилата и калибровката, които се препоръчват за вашия моторен трион.

- Проверете опъна на веригата. Ако верига е провиснала, тя е странично нестабилна, което затруднява правилното наточване. (23)
- Режещ зъб винаги се наточва, като се започва от вътрешната страна и се пили навън. Пилете по-слабо, като го въртате обратно пилата. Изпилете първо зъбите от едната страна, след което обърнете верижния трион и изпилете зъбите от другата страна. (19)
- Пилете така, че всички зъби да са с еднаква дължина. Когато дължината на режещите зъби се намали до 4 мм (5/32") веригата е износена и трябва да се изхвърли.

Общи съвети по настройката на хлабината на ограничителя на подаване

Когато заточвате режещия зъб, настройката на инструмента за измерване на дълбочина ще бъде намалена. За да поддържате ефективност на рязане, инструментът за измерване на дълбочина трябва да бъде изпилен, за да се постигне препоръчаната настройка на инструмента за измерване на дълбочина. Вижте инструкциите в раздела Технически данни, за да откриете хлабината на ограничителя на

ОБЩИ ИНСТРУКЦИИ ЗА БЕЗОПАСНА РАБОТА

подаване за вашия специфичен модел моторен трион. (24)



ПРЕДУПРЕЖДЕНИЕ! Рискът от откат нараства с прекомерното увеличаване на хлабината на ограничителя на подаване!

Регулиране на хлабината на ограничителя на подаване

- Режещите зъби трябва бъдат пряснозаточени преди регулирането на хлабината на ограничителя на подаване. Препоръчваме ви да регулирате хлабината на ограничителя на подаване при всяко трето заточване на триона. **ЗАБЕЛЕЖКА!** Тази препоръка предполага, че дължината на режещите зъби не е прекалено намалена.
- Вие ще се нуждаете от плоска пила и калибровка за ограничителя на подаване, за да регулирате хлабината на ограничителя на подаване. Препоръчваме ви да използвате нашата калибровка за хлабината на ограничителя на подаване, за да направите правилно измерване на хлабината на ограничителя на подаване и правилния ъгъл на ръба на ограничителя на подаване.
- Поставете калибровката върху трионовата верига. Информацията за начина на използване на калибровката може да се намери върху опаковката. Използвайте плоската пила, за да изпилите излишъка от стърчащата част на ръба на ограничителя на подаване. Хлабината на ограничителя на подаване е правилна когато вече не усещате никакво съпротивление докато прекарвате пилата върху калибровката. (25)

Натягане на веригата



ПРЕДУПРЕЖДЕНИЕ! Недостатъчно натегнатата верига може да се откачи и да предизвика сериозни и дори смъртоносни травми.



ПРЕДУПРЕЖДЕНИЕ! Винаги изключвайте продукта от захранването при сглобяване, проверка и/или провеждане на техническа поддръжка.

Колкото повече ползвате веригата, толкова по-дълга става тя. Важно е режещото оборудване да се регулира така, че да отговаря на настъпващите промени.

Проверявайте натягането на веригата всеки път, когато зареждате с верижно масло. **ЗАБЕЛЕЖКА!** Нова верига има период на

разработване, по време на който трябва да се проверява по-често опъна.

Най-общо правило е веригата да е опъната възможно по-силно, но същевременно трябва да може да се движи леко с ръка. (26)

- Освободете ръчката, като я огъвате навън, докато щракне и се отвори.
- Завъртете ръчката в посока, обратна на часовниковата стрелка, за да разхлабите капака на задвижващия венец.
- Регулирайте обтягането на веригата, като въртите колелото за обтягане на веригата надолу (+) за по-силно обтягане и нагоре (-), за да намалите обтягането. (A-B)
- Затегнете шинния съединител чрез завъртането на ръчката по посока на движението на часовниковата стрелка.
- Сгънете ръчката обратно, за да фиксирате натягането.

Смазване на режещото оборудване



ПРЕДУПРЕЖДЕНИЕ! Недостатъчно смазано режещото оборудване може да доведе до скъсване на веригата и до сериозни, дори смъртоносни травми.

Верижно масло

Верижното масло трябва да се задържа върху веригата и същевременно да е достатъчно втечнено, независимо дали времето е топло през лятото или студено през зимата.

Не използвайте никога отпадъчно масло! Това е опасно за вас, машината и околната среда.

Доливане на верижно масло

- Всички наши модели верижни триони имат автоматизирана система за смазване на веригата. Някои модели могат да се доставят дори с механизъм за регулиран приток на масло. (27)
- Пълен резервоар е достатъчен за 15 минути непрекъсната работа.
- Не работете с отпадъчно масло. Това води до повреди маслената помпа, шината и веригата.
- Важно е да използвате правилния тип масло, подходящо за температурата на въздуха (подходящ вискозитет).
- При температура под 0oC някои масла губят вискозитета си. Това може да доведе до претоварване на маслената помпа и повреда на детайлите ѝ.

ОБЩИ ИНСТРУКЦИИ ЗА БЕЗОПАСНА РАБОТА

- За избора на верижното масло се обърнете къмсервиза си.

Проверка на смазката на веригата

Насочете върхът на шината към светло оцветена повърхност, намираща се на разстояние около 20 см (8 инча). След работа в продължение на 1 минута при пълна газ трябва да видите отчетлива линия от маслото върху светлата повърхност. (28)

Ако установите, че веригата не се смазва:

- Проверете дали не е задръстен масленият канал на шината. Почистете при необходимост. (29)
- Убедете се, че жлебът на шината е чист. Почистете при необходимост. (30)
- Убедете се, че челното колело на шината се върти свободно и че отвърстието за смазочно масло на челното колело не е задръстено. Почистете и смажете при необходимост. (31)

Ако веригата не може да се смаже, след като сте извършили горните проверки и сте изпълнили всички препоръки, трябва да се обърнете към сервиза си.

Задвижващото колело на веригата

Задвижващата система е оборудвана със задвижващ венец. (32)

Необходимо е редовно да се проверява степента на износването на задвижващото колело на веригата. При прекомерно износване то трябва да се смени.

Проверка на износването на режешото оборудване

По отношение на веригата трябва ежедневно да се проверява следното:

- Видими пукнатини в нитовете и звената.
- Твърдост на веригата.
- Силно износени нитове и звена.

Подменяйте трионовата верига, ако тя демонстрира който и да е от пунктовете, посочени по-горе.

Препоръчваме ви да извършвате сравнение с нова верига, за да определите степента на износване.

Когато дължината на режешите зъби се износи до 4 мм, веригата трябва да бъде изхвърлена.

Шина

Проверявайте редовно за:

- Острини от външната страна на ръбовете на шината. Изпилвайте при необходимост. (33)
- Силно износване на жлеба на шината. При необходимост подменете шината.

- Неравности или силно износване на върхът на шината. Ако по върха на шината се е образувала "вдлъбнатина" това означава, че сте работили с недостатъчно опъната верига. (34)
- За да се продължи животът на шината тя трябва всеки ден да се обръща. (35)



ПРЕДУПРЕЖДЕНИЕ! Повечето злополуки с верижни триони възникват при допир на оператора до веригата.

Използвайте личната защитна екипировка. Виж указанията в раздел Лична защитна екипировка.

Избягвайте всички видове операции, за които се смятат недостатъчно квалифицирани. Виж указанията в разделите Лична защитна екипировка, Мерки за избягване на обратен тласък, Ренежо оборудване и Основни указания за работата.

Избягвайте ситуации с риск от обратен тласък. Виж указанията в раздел Защитно оборудване на машината.

Използвайте препоръчаната защитна екипировка и проверявайте състоянието на същата. Виж указанията в разделите Технически характеристики и Основни предпазни мерки по техниката за безопасност.

Убедете се, че всички защитни приспособления на верижния трион са в изправност. Виж указанията в разделите Основни указания за работа и Основни предпазни мерки по техниката за безопасност.

Никога не използвайте моторния трион, като го държите само с една ръка. Моторният трион не може да се управлява по безопасен начин ако го държите само с една ръка. Винаги дръжте здраво ръкохватките като използвате и двете си ръце.

Монтиране на шината и веригата



ПРЕДУПРЕЖДЕНИЕ! При работа с веригата трябва винаги да носите ръкавици.

- Убедете се, че верижната спирачка е изключена, като преместите предпазителя за дясната ръка към предната ръкохватка. (36)
- Свалете ръчката и свалете капака на съединителя (спирачката на триона). Отстранете транспортиращия пръстен.
- Поставете шината на нейния болт. Придвийте шината в крайно задно положение. Поставете веригата на задвижващия венец и в жлеба на шината. Започнете от горната страна на шината.
- Убедете се, че ръбовете на режещите звена в горната страна на шината са обърнати напред.

Монтирайте капака на съединителя и не забравяйте да сложите регулиращия щифт на веригата в отвора в шината. Проверете дали звената на веригата са легнали добре на задвижващия венец и дали веригата е правилно прокарана в жлеба на шината.

- Натегнете триона чрез завъртането на колелото надолу (+). Трионът трябва да се обтяга дотогава, докато престане да провисва от вътрешната страна на шината.
- Трионът е правилно обтегнат тогава, когато не провисва от вътрешната страна на шината, но все още може да се върти лесно с ръка. Хванете и стиснете края на шината и затегнете шинния съединител, като завъртите ръчката по посока на движението на часовниковата стрелка.
- При нова верига трябва често да се проверява натягането ѝ, докато веригата пасне. Опънът на веригата трябва да се проверява редовно. Правилно натегнатата верига притежава добри режещи характеристики и дълъг живот. (37)

Стартиране и изключване



ПРЕДУПРЕЖДЕНИЕ! Преди стартиране обърнете внимание на следното:

Никога не стартирайте верижния трион без шината, веригата на триона и всички капацы да са монтирани правилно. В противен случай задвижващият венец може да се откачи и да доведе до телесна повреда.

Убедете се, че имате устойчива опора и че веригата не се допира до нищо.

В зоната на работа не бива да има външни хора.

- Преди да поставите батерията в машината, винаги проверявайте, за да видите дали захранващият спусък се задвижва правилно и се връща на позиция "OFF" (Изключено), когато се освободи. За да предотвратите автоматичното дърпане на захранващия спусък, е осигурена блокировка на захранващия спусък. (38)
- Никога не стартирайте верижния трион без шината, веригата на триона и всички капацы да са монтирани правилно. (39) Виж указанията в раздел Монтиране
- Убедете се, че наблизо няма хора или животни, които могат да влязат в допир с режещото оборудване. (40)
- Винаги дръжте моторния трион с две ръце. дръжте дясната си ръка върху задната ръкохватка, а лявата ръка върху предната ръкохватка. Всички потребители, без значение дали боравят с дясна или лява ръка, трябва да използват този захват. дръжте ръкохватката здраво, така че вашите пръсти да се обвиват около ръкохватката на моторния трион. (41)

Стартиране

- Хванете предната ръкохватка с лявата ръка.
- Хванете задната ръкохватка с дясната си ръка.
- Натиснете и задръжте бутона за блокировка на захранващия спусък с вътрешната част на ръката си и стиснете захранващия спусък с вашия показалец. (38)

Изключване

- Спрете триона, като пуснете захранващия спусък. Ако трионът не спре, включете верижната спирачка и извадете захранващия кабел.

НАЧИН НА РАБОТА

Преди всяка употреба:

(42)

- 1 Убедете се, че верижната спирачка действва правилно и не е повредена.
- 2 Убедете се, че задният предпазител за дясната ръка е в изправност.
- 3 Убедете се, че фиксаторът захранващия спусък действва правилно и не е повреден.
- 4 Убедете се, че ръкохватките не са изцапани с масло.
- 5 Убедете се, че всички детайли на верижния трион са затегнати и че не са повредени или липсват.
- 6 Убедете се, че уловителят на веригата е на мястото си и не е повреден.
- 7 Проверете натягането на веригата.
- 8 Проверете дали веригата за моторен трион спира да се движи при освобождаване на захранващия спусък.

Основни указания за работа

ЗАПОМНЕТЕ!

В този раздел са описани основните правила на техниката за безопасност при работа с верижен урион. Тази информация не може да замени професионалната квалификация и опит на един специалист. Ако се оканете в ситуация, в която чувствувате неувереност, преустановете работа и се посъветвайте със специалист. Обърнете се към вашия магазин за верижни триони, сервиза си или някой, който има опит при боравенето с верижен трион. Избягвайте работа, за която смятате, че не сте достатъчно квалифицирани!

Преди да започнете работа трябва да разберете явлението обратен тласък и как да го избягвате. Виж указанията в раздел Мерки за избягване на обратен тласък.

Преди да започнете работа трябва да разберете разликата между рязане с горния и долния ръб на шината. Вижте инструкциите в раздела Как да избягвате отката и Оборудване за безопасна работа с машината.

Използвайте личната защитна екипировка. Виж указанията в раздел Лична защитна екипировка.

Основни правила за безопасност

- 1 Огледайте се:
 - Убедете се, че наблизо няма хора, животни или други обекти, които могат да попречат на работата ви.

- Убедете се, че няма никой, който би могъл да се допре до веригата или да бъде контузен от падащите дървета.
- Ако носите антифони, внимавайте за хора, които се приближават, докато работите с триона.

ВНИМАНИЕ! Спазвайте посочените по-горе инструкции, но не работете с верижен трион, без възможност да повикате помощ в случай на злополука.

- 2 Не работете при лоши климатични условия. Например при плътна мъгла, силен дъжд, силен вятър, силен студ и т.н. Работата в лошо време е изморителна и може да доведе до опасни ситуации, като например хлъзгавост, осветление, повлияване посоката на падане на дървото и т.н.
- 3 Ако работите в горещи температурни условия, внимавайте за дехидратация и пийте течности.
- 4 Бъдете предпазливи при премахването на дребни клонки и избягвайте рязането на храсти (т.е. едновременно рязане на голям брой дребни издънки). Дребните издънки могат да се задръстят във веригат, да ви ударят и с това да предизвикат сериозна травма.
- 5 Погрижете се да можете да стоите и да се предвижвате безопасно. Проверете за евентуални препятствия при неочаквано предвижване (корени, камъни, храсти, канавки и т.н.). Бъдете много предпазливи при работе в неравен терен.
- 6 Бъдете изключително предпазливи при срязване на напрегнати стъбла. Напрегнатото стъбло може, като преди, така и след като го срежете, внезапно да отскочи и да се върне в естественото си положение. Ако стоите откъм неправилната страна или срязвате на неправилно място, стъблото може да удари Вас или машината така, че да загубите контрол. И двете обстоятелства могат да доведат до сериозна телесна повреда. (43)
- 7 Преди да преместите верижния трион, изключете го и заключете веригата, като използвате верижната спирачка. Носете верижния трион с обърнати назад шина и верига. При пренасяне на по-голямо разстояние и транспорт следа да се постави калъф на шината.
- 8 Когато поставяте моторния трион върху земята заключвайте го, като използвате спирачката за триона и си осигурявайте постоянен надзор върху машината.

НАЧИН НА РАБОТА

Изключвайте двигателя преди да оставяте моторния трион за каквото и да е време.



ПРЕДУПРЕЖДЕНИЕ! Понякога в задвижващата система засядат стърготини и задръстват веригата на триона. Винаги дезактивирайте машината и изключвайте от захранването преди почистване.

Основни правила

- 1 Ако сте разбрали какво е обратен тласък и как възниква той, вие можете да намалите или да изключите момента на изненада. Изненадата увеличава риска от злополука. В повечето случаи обикновено обратният тласък е слаб, но той може да бъде и твърде внезапен и силен.
- 2 Винаги държете здраво верижния трион с дясната ръка върху задната ръкохватка, а лявата върху предната ръкохватка. Обхванете дръжките с пръсти. Вие трябва да държите ръкохватките така дори ако сте левак. Този начин на държане свежда до минимум ефекта от обратния тласък и ви позволява да контролирате верижния трион. Не отпускате ръкохватките! (44)
- 3 Злополуки от обратен тласък възникват най-често при кастрене на клони. Убедете се, че сте стъпили здраво и че около вас няма предмети, в които бихте могли да се спънете или биха ви накарали да загубите равновесие.

Невнимателност може да предизвика обратен тласък, ако рисковия сектор на шината случайно докосне клонче, съседно дърво или някакъв друг обект.

Управнявайте контрол върху обработвания къс дървесина. Ако парчетата, които възнамерявате да режете, са дребни и леки, те могат да се затлачат в моторния трион и да изхвърчат срещу вас, дори и това да не представлява задължително опасност, вие може да се изненадате и да изгубите контрол върху моторния трион. Никога не режете наредени на купчина дънери или клони без първо да ги разделите. Режете само по един дънер или по един клон. Отстранявайте нарязаните парчета дървесина, за да пазите работната си площ чиста. (52)

- 4 Никога не държете верижния трион по-високо от рамото си и избягвайте сечене с върха на шината. Никога не дръжте верижния трион само с една ръка! (45)
- 5 За да имате пълен контрол върху верижния си трион е необходимо да сте застанали устойчиво. Никога не работете застанали на

стълба, покачени на дърво или когато не сте застанали на устойчива опора. (46)

- 6 Скоростта на рязането винаги трябва да бъде висока, т.е. при подаден пълна газ.
- 7 Бъдете много внимателни при рязане с горната страна на шината, т.е. при рязане откъм долната страна на обекта. Това се нарича рязане с тласкащ ход. Веригата изтласква верижния трион назад към оператора. Ако веригата се затлачи, моторният трион може да бъде отхвърлен към вас. (47)
- 8 Ако операторът не стои на това тласкащо движение, има опасност верижният трион да бъде изтласкан толкова назад, че единствено рисковия сектор на шината да остане в допир с дървото, което води до обратен тласък. (48)

Рязането с долната страна на шината, т.е. от горната страна на обекта надолу, се нарича рязане с теглещ ход. В този случай верижният трион се насочва към дървото и предният ръб на корпуса на верижния трион става естествена опора при рязането. Рязането с теглещ ход облекчава контрола върху верижния трион и положението на рисковия сектор на шината. (49)

- 9 Спазвайте инструкциите за наточване и поддръжка на шината и веригата. При смяна на шината и веригата използвайте само комбинации препоръчани от нас. Виж указанията в разделите Режещо оборудване и Технически характеристики.

Основни начини на рязане



ПРЕДУПРЕЖДЕНИЕ! Никога не използвайте моторния трион, като го държите само с една ръка. Моторният трион не може да се управлява по безопасен начин ако го държите само с една ръка. Винаги дръжте здраво ръкохватките като използвате и двесте си ръце.

Основни принципи

- Режете винаги при подадена пълна газ!
- След всяко срязване захранващият спусък трябва да се отпусне (продължителна пълна газ, без моторът да е натоварен, т.е. без двигателят да изпитва съпротива от веригата както при рязане, може да предизвика сериозни повреди в мотора).
- Рязане отгоре съответствува на рязане с "теглеща" шина.
- Рязане отдолу съответствува на рязане с "тласкаща" шина.

НАЧИН НА РАБОТА

Рязането с "тласкаща" верига увеличава опасността от обратен тласък. Виж указанията в раздел Мерки за избягване на обратен тласък.

Наименования

Кастрене = Премахване на клоните от падналото дърво.

Кършене = Случай, когато дървото, което режете, се пречупва преди да сте завършили разреза.

Съществуват пет основни фактора, които трябва да се вземат под внимание преди да се пристъпи към рязане:

- 1 Режещото оборудване не бива да се заклеши в среза. (50)
- 2 Стъблото не бива да се прекърши. (50)
- 3 Веригата не бива по време на, или след отсичане да се допре до земята или друг предмет. (51)
- 4 Съществува ли опасност от обратен тласък? (4)
- 5 Могат ли теренът и околната среда да повлияят безопасността ви, когато стоите на място или се предвижвате?

Възможността за заклеждане на веригата или прекършване на стъблото се определя от два фактора: Опората на стъблото и неговата напрегнатост.

В повечето случаи тези проблеми могат да бъдат избегнати, като рязането се извършва на два етапа, както отгоре така и отдолу. Става дума да се предотврати стъблото да заклеши веригата или да се прекърши.



ПРЕДУПРЕЖДЕНИЕ! Изключете двигателя ако веригата се заклеши в среза! Не се опитвайте да издърпате верижния трион. При издърпването можете да повредите веригата, когато верижният трион внезапно се освободи. Използвайте лост за освобождаване на верижния трион.

В следващите инструкции е описано как да се постъпи в най-често срещаните ситуации, с които можете да се сблъскате при използване на верижен трион.

Рязане



ПРЕДУПРЕЖДЕНИЕ! Никога не се опитвайте да режете дънери когато са на купчина или когато два дънера лежат близо един до друг. Този тип процедура драматично увеличава риска от откат, който може да доведе до сериозно или фатално нараняване.

Когато имате подредени на купчина дънери, всеки дънер, който възнамерявате да нарежете, трябва да бъде измъкнат от купчината, поставен на дървено магаре или опора и нарязан отделно.

Отстранявайте нарязаните парчета от работната площ. Ако ги оставяте върху работната площ вие увеличавате риска от откат и загуба на равновесие при работа. (52)

Стъблото лежи на земята. Вероятността от притискане на веригата или прекършване на стъблото е малка. Съществува обаче опасност веригата да влезе в допир със земята след като завършите рязането.

Рязането се извършва, като се започне от горната страна. Постарайте се да не докосвате земята към края на отсичането. Работете при подадена пълна газ, но бъдете предпазливи.

Ако имате възможност (= може ли да се преобърне стъблото?) трябва да прекратите рязането на 2/3 срязано стъбло.

Преобърнете стъблото и завършете рязането от противоположната страна. (53)

Стъблото се опира върху земята от единия си край. Съществува голяма вероятност то да се прекърши.

Рязането трябва да започне отдолу (около 1/3 от диаметър на стъблото).

Рязането трябва да завърши отгоре така, че двата среза да съвпадат. (53)

Стъблото лежи върху опора в двата си края. Съществува голяма вероятност веригата да се заклеши.

Рязането трябва да започне отгоре (като се среже близо 1/3 от дебелината).

Рязането трябва да бъде завършено така отдолу, че двата среза да съвпадат. (54)

НАЧИН НА РАБОТА

Техника на поваляне на дървета

ЗАПОМНЕТЕ! Повалянето на дървета изисква голям опит. Неопитният работник не бива да поваля дървета. Избягвайте да извършвате операции, за които се смятате недостатъчно квалифициран!

Безопасно разстояние

Безопасното разстояние между дървото и най-близкото работно място трябва да е най-малко 2 1/2 дължини на дървото. Преди или в процеса на повалянето трябва да се убедите, че в тази "рискова зона" няма никого. (55)

Посока на повалянето

Целта е дървото да се повали така, че то да попадне в най-изгодно положение за по-нататъшното кастрене и разкрояване. Вие можете безопасно да се движите.

Непосредствено след като сте определили посоката, в която ще повалите дървото, трябва да определите естествената посока на падане на дъвото.

Върху това влияят няколко фактори:

- Наклонът
- Изкривявания
- Посоката на вятъра
- Разположението на клоните
- Евентуално снежната тежест
- Препятствия в пределите на дървото: например, други дървета, електропроводи, пътища и сгради.
- Гледайте за признаци за увреждания и гниене в стеблото, наличието на такива признаци увеличава вероятността от прекъсване на дървото и политането му към земята преди да сте го очаквали.

Вие може да стигнете до извода, че сте принудени да позволите на дървото да падне в естествената за него посока, тъй като е невъзможно и опасно да се опитвате да го повалите в избраната от вас посока.

Друг важен фактор, който не влияе на посоката на падането, но влияе на вашата лична безопасност, е контролът дали на дървото има повредени или "мъртви" клони, които могат да се прекъснат и да ви наранят при падане.

Преди всичко трябва да се избегне падащото дърво да се опре на друго дърво. Трудно и опасно е да изтегли дървото от това положение; има голям риск от злополука. Вж. Указанията в

раздел Освобождаване на неправилно паднало дърво.

ЗАПОМНЕТЕ! По време на рискови моменти при повалене на дървета е необходимо да дръпнете антифоните веднага щом завършите рязането, за да можете да възприемате звуци и предупредителни сигнали.

Почистване на стъблото и отстъпване

Изрязвайте всички разклонения по стеблото до височината на рамото ви. По-безопасно е да работите отгоре надолу и дървото да е между вас и триона. (56)

Изрежете издънките в основата на дървото и проверете за евентуални препятствия (камъни, клони, ями и т.н.), за да си осигурите свободен път за отстъпление, когато дървото започне да пада. Пътят на отстъпление трябва да има посока приблизително 135о зад набелязаната посока на повалянето. (57)

- 1 Зона на риск
- 2 Път за оттегляне
- 3 Посока на повалянето

Повалене



ПРЕДУПРЕЖДЕНИЕ! Ако не сте достатъчно квалифициран ви съветваме да не повалите дървета с диаметър, превишаващ дължината на шината!

Повалянето се осъществява с използването на три среза. Първо се прави направляващ срез, включващ горен срез и долен срез и след това се завършва повалянето с повалящ срез. Чрез правилно разположение на трите среза може много точно да се контролира посоката на повалянето.

Направляващ срез

За да извършите насочващ срез, вие трябва да почнете с горен срез. Целта ви трябва да бъде да използвате маркера за посоката на основния срез на триона (1) към цел по-нататък на терена, където бихте искали да падне дървото (2). Застанете отясно на дървото, зад триона, и режете с дърпащ ход.

След това се извършва долният срез, така че той да завършва в края на горния срез. (58)

Направляващият срез трябва да с диаметър, равен на около 1/4 от диаметъра на стъблото, а ъгълът между горния и долния срез трябва да е най-малко 45о.

Линията, по която се съединяват двата среза, се нарича линия на направляващия срез. Тази линия трябва да бъде строго хоризонтална и да

НАЧИН НА РАБОТА

е под прав ъгъл (90о) спрямо избраната посока на повалянето. (59)

Повалящ срез

Повалящият срез се изпълнява от противоположната страна на дървото и трябва да бъде строго хоризонтален. Застанете от лявата страна на дървото и започнете да режете с теглеща шина.

Повалящия срез трябва да е приблизително 3-5 см (1,5-2 дюйма) над хоризонтала на направляващия срез. (60)

Поставете амортизатора (ако такъв е монтиран) зад предпазната ивица. Работете при подадена пълна газ и бавно вкарвайте шината и веригата в дървото. Убедете се, че дървото не е започнало да пада в посока, противоположна на набелязаната от вас посока на поваляне. Веднага щом като срезът бъде достатъчно дълбок, в него трябва да се забие клин или лост. (61)

Повалящият срез трябва да завърши успоредно на линията на направляващия срез, като разстоянието помежду им трябва да бъде най-малко 1/10 от диаметъра на стъблото. Несрязаната част на дървото се нарича предпазна ивица.

Предпазната ивица е своеобразен шарнир, контролиращ посоката на поваляне на дърво. (62)

Целият контрол върху посоката на повалянето се губи, ако предпазната ивица е много тясна или направляващият и повалящият срез са разположени неправилно. (63)

След завършване на повалящия срез и направляващия срез дървото трябва да започне да пада под въздействието на собствената си тежест или с помощта на клин или лост. (64)

Препоръчваме ви да използвате шина, която е по-дълга от диаметъра на дървото, така че да можете да правите основния срез и насочващите срезове с "единични режешки движения". Вижте инструкциите в раздела със заглавието Технически данни относно кои дължини на шината се препоръчват за вашия модел моторен трион. (65)

Съществуват начини на поваляне на дървета, чийто диаметър превишава дължината на шината. Но тези начини са свързани със значителна опасност зоната на обратния тласък на шината да влезе в контакт с дървото. (4)

Освобождаване на неправилно паднало дърво

Сваляне на "захванало се дърво"

Трудно и опасно е да изтегли дървото от това положение; има голям риск от злополука.

Никога не се опитвайте да режете дърво, върху което има паднало друго дърво.

Никога не работете в зоната на риск при увиснало или притиснато дърво. (66)

Най-безопасен начин е използването на лебедка.

- Монтирана на трактор (67)
- Портативна (70)

Рязане на напрегнати дървета и клони

Приготвления: Да се определи в каква посока ще се движи дървото или клонът след освобождаването и къде се намира естествената точка на пречупване (т.е. мястото, където ще се прекърши, ако бъде напрегнато още повече).

Определете най-безопасния начин за освобождаване на напрежението и дали сте в състояние да направите това. В сложни ситуации единственият безопасен начин е да се откажете от използване на верижния трион и да използвате на лебедка.

Най-общо важи следното:

Застанете така, че да няма опасност да бъдетет засегнат от дървото/клона, когато напрежението се освободи. (71)

Направете един или няколко среза в точката на пречупването или близо до нея. Направете толкова срезове с необходимата дълбочина, колкото се нужни, за да се намали напрежението и дървото или клонът да се "пречупят" в точката на пречупване. (69)

Никога не режете докрай дърво или клон, намиращи се в напрегнато състояние!

Когато трябва да режете през дърво/клон, направете два или три среза на разстояние 3 см един от друг и с дълбочина от 3-5 см. (72)

Продължавайте да режете докато огъването и напрежението в дървото/клона изчезнат. (73)

Срежете дървото/клона от противоположната страна след като напрежението изчезне.

Мерки за избягване на обратен тласък



ПРЕДУПРЕЖДЕНИЕ! Обратният тласък може да бъде внезапен и силен, като ударът от верижния трион, шината и веригата е насочен към оператора. Ако веригата е в движение, тя може да предизвика много сериозни и дори смъртоносни травми. Необходимо е да разберете причините за възникване на обратен тласък и да го избягвате, като проявявате предпазливост и прилагате правилен начин на работа.

контролирате. По възможност пренесете тежестта на триона върху стъблото. (74)

При движение покрай стъблото, то трябва да се намира между вас и верижния трион.

Разкрояване на стъблото

Виж указанията в раздел Основни начини на рязане.

Какво представлява обратният тласък?

Терминът обратен тласък се използва за описване на внезапната реакция, при която верижният трион и шината отскачат, когато горната част на върхът на шината, т.н. рисков сектор за тласък, влезе в допир с някакъв предмет. (48)

Обратният тласък е винаги в посока на шината. Обикновено верижният трион и шината се отхвърлят назад и нагоре, по посока на оператора. Но верижният трион може да отскочи и в други посоки в зависимост от положението си в момента, когато рисковият сектор на шината се допре до някакъв предмет.

Обратен тласък може да се получи единствено, когато рисковият сектор се допре до някакъв предмет. (4)

Кастрене на клоните



ПРЕДУПРЕЖДЕНИЕ! Повечето нещастни случаи при откат се получават при кастренето на клоните от дървото. Не използвайте зоната на откат на шината. Упражнявайте изключително внимание и не допускате края на шината да влиза в контакт с дънера, други клони или предмети. Упражнявайте изключително внимание при боравенето с клони, които са в напрегнато състояние. Те могат да отскочат към вас и да ви принудят да изгубите контрол, което може да доведе до наранявания.

Убедете се, че можете безопасно да стоите на място и да се предвижвате. Работете от лявата страна на стъблото. Държете триона близо до себе си, за да можете максимално да го

Основни принципи

Потребителят трябва да изпълнява само работата по поддръжката и обслужването, описани в този Наръчник на оператора. По-крупните ремонти трябва да се изпълняват от оторизиран сервиз.

Преглед, поддръжка и сервиз на защитното оборудване на верижния трион



ПРЕДУПРЕЖДЕНИЕ! Винаги изключвайте верижния трион от захранването, преди да извършвате каквото и да е сглобяване, поддръжка и/или проверка на машината.

ЗАБЕЛЕЖКА! Всички работни операции по поддръжката и ремонта на машината изискват специално обучение. Това се отнася особено до оборудването за безопасна работа с машината. Ако машината ви не отговаря на изискванията при проверките, описани по-долу, ние ви препоръчваме да я отнесете в обслужващия ви сервиз.

Верижна спирачка и аварийен лост

Проверка на аварийния лост

- Проверете аварийния лост за видими повреди, като например пукнатини в материала. (75)
- Раздвижете аварийния лост напред и назад, за да проверите дали се движи свободно и е надеждно закрепен към машината. (76)

Проверка на автоматичната спирачка

- Поставете изключения верижен трион над дънер или на друга стабилна повърхност. Освободете предната дръжка и оставете верижния трион да се изхлузи под собствената си тежест, въртейки се около задната ръкохватка към дънера.

Когато върха на шината падне върху пъна, спирачката трябва да се включи. (77)

Проверка на спирачното действие

- Включете верижния трион. Уверете се, че веригата на триона не влиза в допир с почвата или с друг предмет. Виж инструкциите в раздел Стартiranje и изключване.
- Вземете триона в ръце, като обхванете дръжките с пръсти. (44)

- Подайте пълна газ и включете верижната спирачка, като завъртате лявата китката към аварийния лост. Не отпускате предната ръкохватка. Веригата трябва да спре незабавно. (78)

Блокировка на захранващия спусък

- Уверете се, че захранващият спусък е фиксиран в позиция на празен ход, когато блокировката на захранващия спусък е свободна. (79)
- Натиснете блокировката на захранващия спусък и се уверете, че се връща в началната си позиция, когато я отпуснете. (80)
- Проверете дали захранващият спусък и блокировката му се движат свободно и дали възвратната пружина е в изправност. (81)
- Активирайте верижния трион и подайте пълна мощност. Отпуснете захранващия спусък и проверете дали веригата на триона спира и остава неподвижна.

Уловител на веригата

- Убедете се, че уловителят на веригата не е повреден и е надеждно закрепен към корпуса на верижния трион. (82)

Охладителна система

За получаване на колкото е възможно по-ниска работна температура машината е снабдена с охлаждателна система.

Охладителната система се състои от:

- 1 Смукателен въздухопровод (под захранващия спусък).
 - 2 Вентилатор на мотора.
- Почиствайте охлаждателната система ежеседмично с четка и по-често, ако обстоятелствата изискват това. Замърсената или блокирана охлаждателна система предизвиква прегряване на машината, което води до повреждане на машината.

ПОДДРЪЖКА

Техническо обслужване

Следва списък с операциите по поддръжката, които трябва да се изпълняват по машината. Повечето от позициите са описани в раздела Поддръжка.

При всяка употреба	Често	От време на време
Почистете машината от външната ѝ страна.	Изпилете острици по страничните повърхнини на шината.	
Проверете дали компонентите на захранващия спусък работят безопасно. (Блокировка на захранващия спусък и захранващ спусък.)		Изпразнете резервоара за масло и почистете вътрешността му.
Почистете верижната спирачка и проверете работата ѝ от гледна точка на безопасността. Убедете се, че ограничителят на веригата не е повреден или подменете при необходимост.		Продушайте внимателно местата за охлаждане на продукта и батерията с въздух под налягане.
Шината трябва, за равномерно износване, да се обръща всеки ден. Проверете смазочното отворствие в шината да не е задръстено. Почистете жлеба на шината.		
Проверете дали шината и веригата се смазват както трябва.		
Проверете трионовата верига за наличие на видими пукнатини в нитовете и звената, дали е втвърдена или дали нитовете и звената са прекалено износени. Подменете при нужда.		
Наточете веригата и проверете опъна и състоянието ѝ. Проверете степента на износване на задвижващото колело и го подменете, ако това се налага.		
Почистете входа за въздуха на машината.		
Проверете дали всички гайки и винтове са затегнати.		

ТЕХНИЧЕСКИ ХАРАКТЕРИСТИКИ

Технически характеристики

	418EL	420EL
Електрически мотор		
Тип	Мотор – серия AC	Мотор – серия AC
Мощност	1800W	2000 W
Диапазон на напрежението	230-240V	230-240V
Смазочна система		
Тип на маслената помпа	Автоматично	Автоматична
Вместимост на масления резервоар, литри	0,20	0,20
Тегло		
Вериген трион без шина и верига, празен резервоар за масло, кг	4.7	4.7
Шумови емисии (вижте забележка 1)		
Равнище на звуковия ефект, измерено в dB (A)	101,9	101,9
Равнище на звуковия ефект, гарантирано L_{WA} dB (A)	103	103
Нива на звука (вижте забележка 2)		
Еквивалентно ниво на шума при ухото на работещия, dB(A)	90,8	90,8
Еквивалентни нива на вибрация, a _h (вижте забележка 3)		
Предна ръкохватка, m/s^2	5,2	5,2
Задна ръкохватка, m/s^2	3,9	3,9
Съответно колебание K, m/s^2	1,5	1,5
Верига/шина		
Препоръчвана дължина на шината, дюйма/см	14/35	16/40
Полезна дължина на рязането, дюйма/см	12.5/32	14/35.5
Тип на задвижващото верижно зъбно колело/брой на зъбите	Spur/6	Spur/6
Максимална скорост на веригата, м/сек	14.5	14.5

Забележка 1: Шумова емисия в околната среда, измерена като звуков ефект (L_{WA}) съгласно ЕО директива 2000/14/ЕО Анекс V.

Забележка 2: Еквивалентното ниво на звуковото налягане, според ISO 22868, се определя като претеглена по време енергия за различни нива на звуковото налягане при различни условия на работа. Типичната статистическа дисперсия за еквивалентно ниво на звуковото налягане е стандартно отклонение от 2,5 dB (A).

Забележка 3: Равнище на вибрациите съгласно EN 60745–2–13. Отчетените данни за равнището на вибрации имат типична статистическа дисперсия (стандартно отклонение) от 1,5 m/s^2 . Обявените данни за вибрациите са от измервания, при които машината е оборудвана с препоръчвана дължина на шината и тип верига.



Предупреждение! Нивото на вибрациите по време на действителна употреба на електрическия инструмент може да се различава от обявената обща стойност в зависимост от начините на използване на инструмента. Операторите трябва да установят защитни мерки, за да се предпазват. Те трябва да са базирани на изчислението на излагане в действителните условия на употреба (като се вземат предвид всички елементи на работния цикъл, като времето, когато инструментът е изключен, както и кога работи на празен ход, освен задействането).




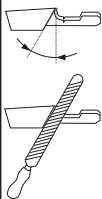

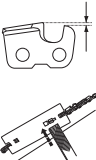

ТЕХНИЧЕСКИ ХАРАКТЕРИСТИКИ

Комбинации за шината и веригата

Следните оборудвания за рязане са одобрени за моделите Husqvarna 418 EL и 420 EL.

модел	Шина				Верига	
	Дължина, см/ инча	Стъпка, дюйма	дълбочината на канала, мм	Макс. брой на зъбите на верижното зъбно колело на върха на шината	Тип	Дължина, задвижващи звена (брой)
418 EL	14 (35)	3/8	1,3	7Т	Husqvarna H37	52
420 EL	16 (40)					56

Изпилване на трионова верига и калибровки

						
	inch/mm				inch/mm	
37	5/32 / 4,0	80°	30°	0°	0.025 / 0,65	5796536-01

ТЕХНИЧЕСКИ ХАРАКТЕРИСТИКИ

ЕО-уверение за съответствие

(Валидно само в рамките на Европа)

Husqvarna AB, SE-561 82 Huskvarna, Швеция, тел:+46-36-146500, удостоверява с настоящето, че кабелните електрически верижни триони 418 EL и 420 EL със серийни номера от 2016 г. и последващи години (върху типовата табелка е посочена ясно годината, следвана от серийния номер), отговарят на наредбите в ДИРЕКТИВИТЕ НА СЪВЕТА:

- то 17 май 2006 г., гсвързани с машини' 2006/42/ЕО.
- от 26 февруари 2014 'относно електромагнитна съвместимост" 2014/30/ЕС.
- от 8 май 2000 год. 'относно шумови емисии в околната среда" 2000/14/ЕО.
- от 8 юни 2011 г. готносно ограничението на определени опасни вещества 2011/65/ЕС.

Използвани са следните стандарти:

EN 60745-1:2009 + A11:2010, EN 60745-2-13:2009 + A1:2010, EN 55014-1:2006 + A1:2009 + A2:2011, EN 55014-2:2015, EN 61000-3-2:2014, EN 61000-3-3:2013

Посочено ведомство:

NB2140, DEKRA Testing and Certification GmbH, Enderstrale 92b, 01277 Dresden, Германия, е извършила ЕО изследване на типа в съответствие с член 12, точка 3b от Директивата за машини (2006/42/ЕО). Удостоверенията за извършен типов контрол, отговарящ на нормите на ЕО, съгласно Приложение IX са издадени под номера: 4815039.16001-1

За информация относно шумовите емисии виж раздел Технически характеристики.

Доставеният верижен трион съответствува на машината, преминала през типов контрол, отговарящ на нормите на ЕО.

Град Хускварна, 1 септември, 2016 год.



Lars Roos, Началник внедрителски отдел

(Оторизиран представител на Husqvarna AB и отговорник за техническата документация.)

УМОВНІ ПОЗНАЧЕННЯ

Символи на інструменті:

Переклад оригінального посібника з експлуатації зі шведської.

УВАГА! Ланцюгові пилки можуть бути небезпечними! Недбале чи неправильне використання може спричинити серйозне або смертельне поранення користувача чи інших осіб.



Перед експлуатацією культиватора уважно прочитайте це керівництво та переконайтесь, що Вам все зрозуміло.



Обов'язково вдягайте:

- Дозволений захисний шолом
- захисні навушники
- Перевірені захисні окуляри або прозорий щиток



Цей виріб відповідає належним вимогам ЄС.



Шумові викиди у навколишнє середовище відповідають нормам ЄС. детальнішу інформацію про шумові викиди інструменту подано у розділі "Технічні дані" та на бірці.



При роботі з ланцюговою пилою оператор має тримати її обома руками.



Забороняється працювати з ланцюговою пилою, тримаючи її тільки однією рукою.



Ніколи не дозволяйте, щоб кінчик направляючої шини торкався будь-якого об'єкту.



УВАГА! Віддача виникає коли чи носок кінчик направляючої шини торкається будь-якого об'єкту та спричинює миттєву зворотну реакцію, відкидаючи направляючу шину нагору й убик користувача. Може спричинити серйозні поранення.



Напрямок обертання ланцюга пилки та максимальна довжина пильної шини.



Не підпускайте сторонніх осіб.



Перед регулюванням або чищенням завжди виймайте вилку з розетки.



Небезпека ураження електричним струмом.



Якщо дріт пошкоджений або має порізи, необхідно негайно вийняти вилку з розетки.



Гальмо ланцюга активовано (праворуч); ланцюгове гальмо неактивоване (ліворуч)



Маслозаливна горловина змащування ланцюга.



Екологічне маркування. Символи на виробі або його упакуванні показують, що з цим виробом не можна поводитись як із побутовими відходами. Його треба здавати у відповідний пункт виймання на переробку для електронного устаткування.



Захищайте від дощу.



Подвійна ізоляція



Інші позначення на інструменті відповідають вимогам спеціальних сертифікатів для певних ринків.

УМОВНІ ПОЗНАЧЕННЯ

Символи в посібнику користувача:

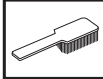
Слід завжди від'єднувати пристрій від джерела живлення на час збирання, перевірки та/чи технічного обслуговування.



Завжди одягайте відповідні захисні рукавиці.



Необхідно регулярно чистити інструмент.



Візуальний огляд.



Ланцюгове гальмо має бути застосовано, коли ланцюгова пилка запускається.



УВАГА! Віддача виникає коли чи носок кінчик направляючої шини торкається будь-якого об'єкту та спричинює моментальну зворотну реакцію, відкидаючи направляючу шину нагору й убік користувача. Може спричинити серйозні поранення.



Вміст упаковки:

Ланцюгова пилка

Ланцюг

Направляюча шина

Інструкція користувача

Направляюча шина для ланцюга

На інструмент прикріплено наступні наклейки.



ЗМІСТ

Зміст

УМОВНІ ПОЗНАЧЕННЯ	
Символи на інструменті:	532
Символи в посібнику користувача:	533
Вміст упаковки:	533
ЗМІСТ	
Зміст	534
ВСТУП	
Шановний користувачу,	535
ЩО Є ЩО?	
Що є що на ланцюговій пилці?	535
ЗАГАЛЬНІ ПРАВИЛА БЕЗПЕКИ	
Загальні правила безпеки при роботі з електроінструментами	536
Перед використанням нової ланцюгової пилки	539
Важливо	540
Завжди користуйтеся здоровим глуздом	540
Особисте захисне спорядження.	540
Спорядження для безпечної роботи	541
Ланцюгове гальмо та кожух для передньої руки	541
Ріжуче спорядження	542
ЗБИРАННЯ	
Установка направляючої шини та ланцюга	547
ПУСК ТА ВИМИКАННЯ	
Пуск та вимикання	548
ТЕХНІКА РОБОТИ	
Перед використанням:	549
Загальні вказівки для роботи	549
Як уникнути віддачі	553
ТЕХНІЧНЕ ОБСЛУГОВУВАННЯ	
Загальне	554
Перевірка, догляд та обслуговування захисного спорядження ланцюгової пилки.	554
Змащування барабану направляючої шини	554
Система охолодження	554
Графік проведення технічного обслуговування	555
ТЕХНІЧНІ ХАРАКТЕРИСТИКИ	
Технічні дані	556
Комбінації направляючої шини та ланцюга	557
Нагострювання ланцюгової пилки та напилки	557
Декларація відповідності стандартам Європейського Союзу	557

Шановний користувачу,

Поздоровляємо, що Ви вирішили купити продукт Husqvarna! Традиції Husqvarna починаються з 1689 року, коли шведський король Карл XI наказав спорудити фабрику на берегах ріки Husqvarna для виробництва мушкетів. Таке розміщення було логічним, тому що гідравлічна енергія цієї ріки використовувалася для створення підприємства, що працюватиме на ній і надалі. Протягом більш ніж 300 років існування фабрика Husqvarna зробила багато різних виробів: від дров'яних печей до сучасного кухонного устаткування, швейних машин, велосипедів, мотоциклів тощо. У 1956 році з'явилися перші газонокосарки, що приводяться в рух двигуном, потім у 1959 році з'явилися ланцюгові пилки, у цій галузі Husqvarna працює і сьогодні.

Сьогодні Husqvarna - один із провідних виробників продукції для лісівництва й садівництва, якість якої є нашим вищим пріоритетом. Концепція бізнесу складається в розробці, виробництві й торгівлі інструментами, що приводяться в рух двигуном, для лісівництва й садівництва, а також будівельної промисловості. Метою Husqvarna є також бути попереду всіх стосовно ергономіки, застосовності, безпеки й захисту навколишнього середовища. Це і є причина, чому ми розробили стільки різних особливостей для наших виробів у цих галузях.

Ми впевнені, що Ви будете задоволені якістю та роботою нашого виробу впродовж багатьох років. Придбання нашого виробу надає Вам право на отримання професійної допомоги з ремонту та обслуговування, коли у цьому виникне потреба. Якщо продавець, у якого Ви придбали інструмент, не є одним із наших уповноважених представників, дізнайтеся адресу найближчої майстерні з обслуговування.

Ми бажаємо, щоб Ви були задоволені цим виробом і щоб він надовго став Вашим помічником. Поставтеся до цього посібника користувача як до цінного документу. дотримуючись викладених у ньому вказівок (щодо користування, обслуговування, догляду та ін.), Ви продовжите термін служби інструменту та зможете згодом вигідніше його продати в разі потреби. Якщо Ви продасте інструмент, обов'язково передайте покупцеві і цей посібник користувача.

дякуємо за використання виробу Husqvarna.

Стратегія Husqvarna AB – постійна розробка нових виробів, а тому він залишає за собою право змінити конструкцію і зовнішній вигляд виробів без попереднього повідомлення.

Що є що на ланцюговій пилці? (1)

- 1 Задне руків'я
- 2 Курок-вимикач
- 3 Переднє руків'я
- 4 Кожух для передньої руки
- 5 Направляюча шина
- 6 Ланцюг
- 7 Фіксуєча голівка
- 8 Регулюючий гвинт/перемикач
- 9 Кришка ведучого зубчатого колеса
- 10 Задній захисний щиток
- 11 Шпичастий буфер
- 12 Відмітка рівня оливи
- 13 Кришка отвору для заливання оливи
- 14 Кнопка блокування курка
- 15 Уловлювач ланцюга
- 16 Регулюючий гвинт масляного насоса
- 17 Направляюча шина для ланцюга
- 18 Посібник користувача

ЗАГАЛЬНІ ПРАВИЛА БЕЗПЕКИ

Загальні правила безпеки при роботі з електроінструментами



УВАГА! Прочитайте всі попередження та інструкції з техніки безпеки. Порушення цих інструкцій та попереджень може призвести до ураження електричним струмом, займання чи серйозної травми.

ВАЖЛИВО! Збережіть усі попередження та інструкції, щоби в майбутньому звертатися до них за довідками. Термін «електричний інструмент» у попередженнях стосується вашого електроінструмента, котрий живиться від електромережі (проводовий) чи від акумуляторних батарей (безпроводовий).

Безпека робочої зони

- Робоча зона має бути чистою та добре освітленою. Безладдя та темні зони ведуть до нещасних випадків.
- Не працюйте з електроінструментом у вибухонебезпечному середовищі, наприклад, за наявності легкозаймистих рідин, газів або пилу. Електроінструменти можуть іскрити, створюючи можливість для займання пилу чи парів.
- Працюючи з електроінструментом, не допускайте в робочу зону дітей та сторонніх осіб. Відвернення уваги може призвести до втрати контролю.

Електробезпека

- Штепсельні вилки електроінструменту повинні бути того самого типу, що розетки. Ніколи жодним чином не видозмінюйте вилку. Для заземлюваного електроінструменту не використовуйте ніяких перехідників до штепсельних вилок. Заводські штепсельні вилки та відповідні їм розетки зменшать ризик ураження електричним струмом.
- Уникайте контакту тіла з заземленими поверхнями, приміром, трубами, радіаторами, кухонними витяжками та холодильниками. Якщо ваше тіло заземлене, ризик ураження електричним струмом збільшується.
- Захищайте інструмент від дощу та вологи. Потраплення води в інструмент збільшує загрозу ураження електричним струмом.
- Правильно поводьтеся зі шнуром електроживлення. Ніколи не беріться за шнур під час перенесення електроінструмента та виймання вилки з

розетки. Тримайте шнур подалі від тепла, мастила, гострих країв та рухомих деталей. Пошкоджені та сплутані шнури збільшують ризик ураження електрострумом.

- Працюючи з електроінструментом на відкритому повітрі, використовуйте подовжувальний шнур, придатний для зовнішнього використання. Використання шнура, придатного для роботи на відкритому повітрі, зменшує ризик ураження електричним струмом.
- Якщо застосування електроінструменту у вологому середовищі є обов'язковим, використовуйте джерело живлення, обладнане пристроєм захисного відключення (ПЗВ). Використання ПЗВ знижує ризик ураження електричним струмом.

Особиста безпека

- Під час роботи з електроінструментом будьте уважні, контролюйте свої дії та дотримуйтеся здорового глузду. Не користуйтеся електроінструментом, коли стомлені або перебуваєте під впливом ліків чи алкоголю. Одна мить неухважності під час роботи з електроінструментом може призвести до тяжкої травми.
- Не нехуйте засобами захисту. Завжди надавайте засіб захисту очей. Засоби захисту, такі як респиратор, протиковзане взуття, каска та захисне обладнання для органів слуху, що використовуються за відповідних умов, зменшать можливість травмування.
- Заобігання несанкціонованому запуску. Перед тим, як з'єднати пристрій із джерелом живлення, вставляти акумулятори, піднімати чи переносити пристрій, переконайтеся, що перемикач живлення перебуває в положенні «OFF» (Вимкнено). Перенесення електроінструмента, коли палець перебуває на перемикачі живлення, або з поданою напругою призводить до нещасних випадків.
- Перед умиканням електроінструмента видаліть розсувний чи звичайний гайковий ключ, які можуть знаходитися на ньому. Розсувний чи звичайний гайковий ключ, залишені на обертовій деталі електроінструмента може спричинити травму.
- Не намагайтесь до чогось дотягтися. Завжди тримайте стійку опору та рівновагу. Це дає змогу краще контролювати електроінструмент у непередбачуваних ситуаціях.

ЗАГАЛЬНІ ПРАВИЛА БЕЗПЕКИ

- Одягайтеся належним чином. Не носіть вільний одяг та прикраси. Тримайте волосся, одяг та рукавиці подалі від рухомих деталей. Вільний одяг, коштовності та довге волосся можуть бути затиснені рухомими деталями.
- Якщо пристрої оснащені засобами витягування та збирання пилю, переконайтеся у тому, що вони приєднані і належним чином використовуються. Використання пилозбирання може зменшити безпеку, пов'язані з пилом.

Застосування електроінструмента та догляд за ним

- Не силуйте електроінструмент. Використовуйте електроінструмент, що призначений для виконуваної роботи. Належним чином вибраний електроінструмент допоможе зробити роботу краще та безпечніше зі швидкістю, на яку він розрахований.
- Не використовуйте електроінструмент, якщо перемикач живлення у нього не працює. Будь-який електроінструмент, що не може керуватися за допомогою перемикача живлення, — небезпечний і повинен бути відремонтований.
- Перед виконанням будь-яких регулювань, заміною аксесуарів чи зберіганням інструмента вийміть з'єднувальну вилку з розетки або від'єднайте акумуляторну батарею від інструмента. Такі запобіжні заходи безпеки зменшують ризик випадкового запуску електроінструмента.
- Зберігайте інструменти, якими не користуєтесь, поза досяжністю дітей і не дозволяйте людям, незнайомим з роботою електроінструмента чи цими інструкціями, працювати з ним. В руках недосвідчених користувачів електроінструменти становлять небезпечіку.
- Обслуговування електроінструменту. Перевірте, чи не порушилося регулювання і чи не підклинують рухомі деталі, а також, чи не сталася поломка або інша ситуація, що може вплинути на роботу інструмента. Якщо є пошкодження, покладіть електроінструмент, перш ніж далі використовувати. Багато нещасних випадків виникає через недбале технічне обслуговування електроінструмента.
- Тримайте різальні частини гострими та чистими. Належно утримувані різальні частини з гострими передніми кромками з меншою ймовірністю зав'язнуть в оброблюваному матеріалі, і їх легше контролювати.

- Використовуйте електроінструмент, аксесуари та вставні різці тощо відповідно до цих інструкцій, беручи до уваги робочі умови та завдання, яке слід виконати. Використання електроінструмента для робіт не за призначенням може призвести до небезпечних ситуацій.

Обслуговування

- Обслуговування свого електроінструмента довіряйте кваліфікованому ремонтнику, а зношені деталі слід замінювати тільки на ідентичні нові. Це дасть змогу підтримувати безпеку електроінструмента.

Правила техніки безпеки під час роботи з ланцюговою пилкою

- Під час експлуатації ланцюгової пилки всі частини тіла повинні знаходитися на безпечній відстані від ланцюга. Перед початком роботи з ланцюговою пилкою слід переконатися, що ланцюг не контактує з жодним предметом. Навіть незначна неувважність під час роботи з ланцюговою пилкою може призвести до втягування одягу або частин тіла ланцюгом.
- Завжди тримайте ланцюгову пилку правою рукою за задні руків'я, а левою рукою за передні руків'я. Порушення цього правила створює ризик отримання травм, отож його дотримання є обов'язковим.
- Електроінструмент слід завжди тримати за ізольовану поверхню, тому що ланцюг може доторкнутися до схованих електричних дротів або до власного кабелю електричного живлення. Контакт ланцюга з дротом під напругою може спричинити проходження струму через відкриті металеві частини електроінструменту та ураження струмом оператора.
- Одягайте захисні окуляри та засоби захисту слуху. Також рекомендовано користуватися захисним спорядженням для голови, рук та ніг. Належний захисний одяг здатний зменшити важкість ушкодження при падінні гілок чи випадковому контакті з ланцюгом.
- Забороняється користуватися ланцюговою пилкою, якщо ви знаходитесь на дереві. Використання ланцюгової пилки на дереві може призвести до травмування.
- Завжди обирайте належну точку опори та працюйте з ланцюговою пилкою лише тоді, коли стоїте на нерухомій, безпечній та рівній поверхні. Стоячи на слизькій або нестійкій поверхні, наприклад, на драбині, можна втратити рівновагу або контроль над ланцюговою пилкою.

ЗАГАЛЬНІ ПРАВИЛА БЕЗПЕКИ

- Під час пиляння зігнутої гілки вона може відскочити. Коли натяг волокон гілки вивільняється, гілка може відскочити та вдарити оператора та/або штовхнути пилку, вивіши її з-під контролю.
- Будьте максимально обережні при пилянні молодих гілок дерев та кущів. Тонкий та гнучкий матеріал може затягнутися ланцюгом та вдарити оператора, порушивши його рівновагу.
- Переносьте ланцюгову пилку, тримаючи її за руків'я, у вимкненому стані та не наближаючи до тіла. При транспортуванні та зберіганні ланцюгової пилки завжди встановлюйте кришку пильної шини. Належне поводження з ланцюговою пилкою зменшить ймовірність випадкового контакту з рухомих ланцюгом.
- Дотримуйтесь інструкцій щодо змащування, натягу ланцюга та заміни приладдя. Неправильний натяг або змащення ланцюга пилки може гальмувати роботу пилки або збільшити ймовірність віддачі.
- Слідкуйте за тим, щоб руків'я були сухими і чистими (у тому числі не містили масла й мастила). Наявність на руків'ях жирних чи маслянистих речовин слизькі робить їх слизькими та може призвести до втрати управління.
- Використовуйте пилку виключно для пиляння деревини. Заборонено використовувати ланцюгову пилку не за призначенням. Наприклад: не використовуйте пилку для різання пластмас, кам'яної кладки або недеревних будівельних матеріалів. Використання ланцюгової пилки не за призначенням може призвести до виникнення небезпечних ситуацій.
- Ми наполегливо рекомендуємо новачкам попрактикуватись у розпилюванні колод спершу на розпилювальних козлах.

Причини виникнення віддачі та превентивні заходи з боку оператора

- Віддача може статися в той час, коли вістра шини пилки торкається якогось предмета або коли деревина заклинює і защемляє ланцюг у місці розрізу. Контакт кінчика пильної шини з матеріалом в деяких випадках може викликати миттєву зворотну реакцію з відскоком пильної шини вгору та назад в бік оператора. Стискання ланцюга вздовж верхньої поверхні пильної шини може призвести до раптового відскоку шини назад в бік оператора. Будь-яка з цих реакцій може призвести до втрати контролю над пилкою та отримання важкої травми. Не можна покладатися виключно на пристрій безпеки, вбудовані в пилку. Задля уникнення пошкоджень та травм під час користування пилкою користувачеві слід вживати певних

заходів. Віддача є результатом неправильного використання інструмента та/чи неправильних методів або умов роботи. Її можна уникнути завдяки переліченим нижче належним заходам безпеки.

- Обома руками міцно тримайте руків'я (пальці повинні охоплювати їх). Тіло та руки повинні розташовуватися таким чином, щоб опиратися силам віддачі. Якщо вжито належних заходів, оператор може контролювати силу віддачі. Не випускайте пилку з рук.
- Забороняється здійснювати пиляння на рівні вище плечей. Це допомагає уникнути небажаних контактів кінчика пильної шини та дозволяє краще контролювати пилку в непередбачених ситуаціях.
- За необхідності заміни пильної шини або ланцюга слід можна встановлювати лише ті нові частини, які зазначені виробником. Встановлення неналежних пильних шин та ланцюгів може призвести до розриву ланцюга та/або до віддачі.
- Технічне обслуговування та нагострювання ланцюга слід виконувати згідно з інструкціями виробника. Зменшення висоти обмежувача глибини пиляння може призвести до підвищеної віддачі.

Електробезпека

- Рекомендується використовувати пристрій захисного відключення (ПЗВ) зі струмом вимкнення не більше 30 мА. Навіть якщо ПЗВ встановлений, це не дає 100% гарантії безпеки, тому завжди слід дотримуватися правил техніки безпеки. Перевіряйте ПЗВ при кожному використанні.
- Перед використанням необхідно перевіряти дрід на ознаки пошкоджень чи старіння. Якщо дрід якимось чином пошкоджений, передайте інструмент до найближчого авторизованого сервісного центру для його заміни.
- Не використовуйте виріб, якщо електричні дроти пошкоджені або зношені.
- Якщо дрід перерізано або його ізоляція пошкоджена, негайно від'єднайте виріб від електромережі. Не торкайтеся електричного дроту, поки не буде вимкнено електроживлення. Не ремонтуйте перерізаний або пошкоджений дрід. Віднесіть інструмент до найближчого авторизованого сервісного центру для заміни кабелю.
- Дрід/подовжувальний шнур необхідно завжди тримати заду користувача, щоб він не створював небезпеки для нього та інших осіб. Крім того, його необхідно перевіряти на наявність пошкоджень через перегрівання, гострі предмети, кути, оливу тощо;

ЗАГАЛЬНІ ПРАВИЛА БЕЗПЕКИ

- Під час роботи дрiт повинен знаходитися у такому положеннi, щоб не чiплятися за гiлки та iншi предмети.
- Перед вiд'єднанням будь-якої вилки, роз'єму кабелю або подовжувального дроту необхідно вимикати прилад вiд мережi.
- Перед змотуванням кабелю необхідно вимкнути iнструмент, вiд'єднати вилку вiд розетки та перевiрити електричний дрiт на ознаки пошкоджень чи старiння. Не ремонтуйте пошкодженiй кабель. Передайте iнструмент до найближчого авторизованого сервісного центру для заміни кабелю.
- Перш нiж залишати вирiб без нагляду на будь-який час необхідно вiд'єднати вилку вiд розетки.
- Завжди змотуйте кабель обережно, не перегинаючи його.
- Пiдключайте лише до джерела змiнного струму з напругою, вказаною на паспортній табличцi виробу.
- Ланцюгова пилка має подвійну iзоляцiю згiдно з EN60745-1 та 2-13.
- Переконайтеся, що подовжувальний шнур знаходиться в належному станi. Перед використанням перевіряйте подовжувальний шнур та замініть його у разі пошкодження. Не користуйтеся пошкодженим шнуром. Iзоляцiя шнура повинна бути неушкодженою та не мати трiщин або ознак зношування. Штепсельні вилки не повинні мати пошкоджень. Пошкоджені подовжувальні шнур збільшує ризик ураження електричним струмом.
- Мережу або розетку, яка буде використовуватися, необхідно обладнати пристроєм захисного вiдключення (ПЗВ). Для такого виду захисту можна використовувати розетки з вбудованим ПЗВ. Необхідно перiодично перевіряти шнури ланцюгових пилок та у разі пошкодження ремонтувати їх у уповноваженого дилера з обслуговування.

Дроти

- Подовжувачі можна придбати в місцевому авторизованому сервісному центрі.
- Використовуйте тільки сертифіковані подовжувальні дроти.
- Дозволяється використовувати тільки ті подовжувальні дроти та проводку, що призначені для використання надворі та відповідають вимогам H07 RN-F або IEC 60245, пункт 66.

Перед використанням нової ланцюгової пилки

- Будь ласка, уважно прочитайте цей посiбник користувача.

- Залити мастило для ланцюга пилки. Див. iнструкцiї в роздiлi «Заливання мастила для ланцюга».
- Не використовуйте ланцюгову пилку поки мастило для ланцюга не змастило його достатньо. Iнструкцiї дивiться у роздiлi пiд заголовком 'Змащування рiзучого спорядження'.
- Перевiрте, щоб рiзуче обладнання було правильно встановлено та вiдрегульовано. Iнструкцiї дивiться пiд заголовком 'Монтаж'.
- Надто довга робота при сильному шумi може спричинити погiршення слуху. Отже, завжди користуйтеся вiдповідними захисними навушниками.
- Ця пилка призначена для використання при температурах у дiапазонi вiд -20°C (-4°F) до +40°C (104°F).



УВАГА! За жодних обставин не змінюйте конструкції інструменту без дозволу виробника. Завжди користуйтеся оригінальними запчастинами та приладами. Застосування недозволених модифікацій та/або приладдя може призвести до серйозної чи смертельної травми користувача чи інших осіб.



УВАГА! Ланцюгова пилка є небезпечним інструментом, якщо користуватися нею недбало чи неправильно, та це може призвести до серйозної чи навіть смертельної травми. Дуже важливо, щоб Ви прочитали цей посiбник користувача та зрозуміли його зміст.



УВАГА! Під час роботи цей інструмент створює електромагнітне поле. Це поле може за деяких умов взаємодіяти з активними чи пасивними медичними імплантатами. Для зменшення ризику серйозних або смертельних травм, перед початком роботи з інструментом ми рекомендуємо особам з медичними імплантатами проконсультуватися зі своїм лікарем та виробником медичного імплантату.



УВАГА! Тривале вдихання аерозолу мастила для ланцюга та пилу, що виникає під час пиляння, може бути небезпечним для здоров'я.

ЗАГАЛЬНІ ПРАВИЛА БЕЗПЕКИ

Важливо

ВАЖЛИВО!

Ця ланцюгова пилка призначена для обрізання та формування крон зростаючих дерев.

Ви повинні використовувати пилку тільки з комбінаціями направляючої шини та ланцюга, що рекомендовані у розділі 'Технічні дані'.

В жодному разі не користуйтеся інструментом, якщо Ви втомлені, вживали спиртні напої, приймаєте ліки або що-небудь, що може негативно вплинути на Ваш зір, реакцію, координацію рухів чи свідомість.

Користуйтеся особистим захисним спорядженням. Інструкції дивіться у розділі під заголовком "Особисте захисне спорядження."

Не вносите змін до цього виробу чи використовуйте його, якщо виявиться, що до нього були внесені зміни іншими особами.

Заборонено використовувати несправні інструмент, акумуляторну батарею або зарядний пристрій. Дотримуйтеся інструкцій з перевірки, догляду та обслуговування, що наведені у цьому посібнику. Деякі заходи з догляду та обслуговування повинні здійснюватися спеціально підготовленими фахівцями. Див. інструкції під заголовком «Технічне обслуговування».

Ніколи не використовуйте будь-які інші аксесуари, ніж ті, що рекомендовані у цьому посібнику. Інструкції дивіться у розділах під заголовками 'Ріжуче спорядження' та 'Технічні дані'.

УВАГА! Завжди носите захисні окуляри або щиток для обличчя для того, щоб зменшити ризик травми предметами, що відскакують. Від ланцюгової пилки з великою швидкістю можуть відскакувати різні об'єкти, такі як тріски, маленькі шматочки дерева та інше. Це може призвести до серйозної травми, особливо для очей.



УВАГА! Пошкоджене ріжуче спорядження чи неправильна комбінація направляючої шини та ланцюга пилки збільшує ризик віддачі! Використовуйте тільки ті комбінації направляючої шини/ланцюга пилки, що рекомендовані нами, та дотримуйтеся інструкцій з нагострювання. Інструкції дивіться під заголовком 'Технічні дані'.

Не можна передбачити кожну ситуацію, із якою Ви можете зустрітись, користуючись ланцюговою пилкою. Завжди будьте обережні та використовуйте Ваш здоровий глузд. Не намагайтеся зробити те, що здається Вам поза межами Ваших можливостей. (2) Якщо Ви невпевнені стосовно розуміння правил користування після того, як прочитали ці інструкції, Вам потрібно звернутися до експерта. Зв'яжіться із продавцем чи нами, якщо у Вас є будь-які питання стосовно користування ланцюговою пилкою. Ми будемо раді бути корисними та надати Вам пораду, а також допомогти використовувати Вашу ланцюгову пилку ефективно та безпечно. Відвідайте курс із навчання користуванню ланцюговою пилкою, якщо можливо. Ваш продавець, лісотехнічний технікум або бібліотека можуть надати інформацію про те, які навчальні матеріали та курси доступні.

Постійно проводиться робота для покращення конструкції та технології - поліпшення, які збільшують Вашу безпеку та ефективність праці. Регулярно відвідайте свого продавця для того, щоб дізнатися про нові корисні особливості, що були запроваджені.

Особисте захисне спорядження.



УВАГА! Більшість нещасних випадків при користуванні ланцюговою пилкою виникає тоді, коли ланцюг торкається користувача. Кожного разу при роботі з інструментом необхідно користуватися відповідним особистим захисним спорядженням. Особисте захисне спорядження не може повністю ліквідувати небезпеку травмування, але при нещасному випадку воно знизить ступінь важкості травми. Зверніться до продавця по допомогу у виборі правильного спорядження.

Обов'язково вдягайте:

- Дозволений захисний шолом
- захисні навушники
- Переврені захисні окуляри або прозорий щиток
- Рукавиці для захисту при пилянні
- Штани для захисту при пилянні
- Використовуйте відповідний захист для рук.
- Взуття для захисту при пилянні зі сталевим носком та неслизькою підшоивою
- Завжди тримайте аптечку під рукою.
- Вогнегасник і Лопатка

Завжди користуйтеся здоровим глуздом

ЗАГАЛЬНІ ПРАВИЛА БЕЗПЕКИ

Узагалі одяг повинен щільно облягати тіло, але не обмежувати свободу руху.

ВАЖЛИВО! Від пильної шини, ланцюга чи інших деталей пилки можуть відлітати іскри. Якщо є потреба в засобах гасіння пожежі, їх слід обов'язково мати. Не допускайте виникнення лісових пожеж.



УВАГА! Робота на висоті крони дерева вимагає використання спеціальних методів пиляння та інших технік роботи, яких слід дотримуватися, щоб уникнути підвищеного ризику травмування.

Спорядження для безпечної роботи

В цьому розділі описуються особливості захисного спорядження інструмента та їх функції. Стосовно перевірки догляду дивіться інструкції у розділі під заголовком 'Перевірка, догляд та обслуговування захисного спорядження ланцюгової пилки'. Дивіться інструкції під заголовком 'Що є що?', щоб знайти, де ці частини розташовані на Вашому інструменті.

Тривалість служби інструменту може зменшитися, а небезпека нещасних випадків зрости, якщо його обслуговування проводити неправильно, або якщо обслуговування та ремонт виконуватимуться не фахівцями. Якщо Ви потребуєте додаткової інформації, зверніться, будь ласка, до найближчого центру обслуговування.



УВАГА! Ніколи не користуйтеся інструментом із несправним захисним спорядженням. Треба перевіряти та доглядати за захисним спорядженням. Дивіться інструкції під заголовком 'Перевірка, догляд та обслуговування захисного спорядження ланцюгової пилки'. Якщо Ваш інструмент не проходить всі перевірки, відправте його до центру обслуговування для ремонту.

Ланцюгове гальмо та кожух для передньої руки

Ваша ланцюгова пилка обладнана ланцюговим гальмом, яке призначене для зупинки ланцюга у випадку віддачі. Ланцюгове гальмо зменшує

ризик нещасних випадків, але тільки Ви можете запобігти їм. (3)

Будьте обережні, використовуючи Вашу пилку, та впевнитесь в тому, що зона віддачі направляючої шини не торкнеться будь-якого об'єкту. (4)

- Ланцюгове гальмо може активуватися вручну (лівою рукою).
- Гальмо починає працювати при натисканні переднього захисного щитка вперед.
- Цей рух активує механізм, що під дією пружини зупиняє ведуче зубчасте колесо.
- Кожух для передньої руки не призначений спеціально для активації ланцюгового гальма. Іншою важливою особливістю є те, що він зменшує ризик удару ланцюгом Вашої лівої руки, якщо Ви випустите переднє руків'я.
- Для вимкнення ланцюгового гальма потягніть кожух для передньої руки назад у напрямку до переднього руків'я.
- Ланцюгове гальмо має бути застосовано, коли ланцюгова пилка запускається.
- Використовуйте ланцюгове гальмо при запуску та коли переходите з місця на місце для зменшення ризику травми ланцюгом, що рухається, ноги або будь-кого чи будь-чого поруч із Вами. (5)
- Віддача може бути раптовою та дуже сильною. У більшості випадків віддача незначна й ланцюгове гальмо не завжди активується. Якщо це трапиться, Вам треба міцно тримати ланцюгову пилку та не випускати її.
- Хід ручної активації ланцюгового гальма залежить від сили віддачі та положення ланцюгової пилки відносно об'єкта, на який діє зона віддачі шини.
- Якщо ж віддача не дуже сильна чи зона віддачі направляючої шини ближче всього до Вас, то ланцюгове гальмо буде активовано вручну рухом лівої руки. (6)
- У положенні зрізування ліва рука знаходиться в позиції, коли ручна активація ланцюгового гальма неможлива. При такому захваті, тобто коли ліва рука розташована так, що вона не може рухати кожух для передньої руки, ланцюгове гальмо може бути тільки активоване інерцією. (7)

Чи завжди моя рука активуватиме ланцюгове гальмо при віддачі?

Ні. Необхідна деяка сила для того, щоб зрушити кожух для передньої руки вперед. Якщо Ваша рука тільки легко торкається кожуха для передньої руки чи скочає по ньому, сили може бути недостатньо для тригера ланцюгового

ЗАГАЛЬНІ ПРАВИЛА БЕЗПЕКИ

гальма. Ви також повинні міцно тримати ланцюгову пилку коли працюєте. Якщо Ви працюєте та відчуваєте віддачу, Ваша рука може і далі тримати переднє руків'я та не активує ланцюгове гальмо, або ланцюгове активується тільки після того, як ланцюгове пилка качнеться на значну відстань. У таких випадках ланцюговому гальму може не вистачити часу зупинити ланцюгову пилку, щоб вона не торкнулась Вас.

Існують також декілька позицій, у яких Ваша рука не зможе досягти кожуха для передньої руки, щоб активувати ланцюгове гальмо; наприклад, коли ланцюгова пилка знаходиться у положенні зрізування.

Чи завжди інерція активуватиме ланцюгове гальмо при віддачі?

Ні. По-перше, Ваше гальмо повинно бути в справному стані. По-друге, віддача повинна бути достатньо сильною для того, щоб активувати ланцюгове гальмо. Якщо ж ланцюгове гальмо занадто чутливе, воно буде активуватися дуже часто, що буде незручним.

Чи завжди моє ланцюгове гальмо захистить мене від травми у випадку віддачі?

Ні. По-перше, ланцюгове гальмо повинно бути в справному стані для того, щоб надати передбачений захист. По-друге, воно має бути активоване при віддачі як описано вище, щоб зупинити ланцюгову пилку. По-третє, ланцюгове гальмо може бути активоване, але якщо направляюча шина дуже близько до Вас, Вашому гальму може не вистачити часу, щоб сповільнитися та зупинити ланцюг до того, як ланцюгова пилка торкнеться Вас.

Тільки Ви та належна технологія роботи може зменшити віддачу та її небезпеку.

Запобіжник

Запобіжник унеможливує ненавмисне натискання на курок-вимикач. Натискання на запобіжник (А) (наприклад, коли ви берете інструмент за руків'я) знімає блокування курка-вимикача (В). Коли ви відпускаєте руків'я, курок-вимикач та запобіжник повертаються до своїх початкових положень. (8)

Уловлювач ланцюга

Уловлювач ланцюга призначений для того, щоб не давати рухатися ланцюгу далі, якщо він розривається чи знімається. Таке не відбувається, якщо ланцюг належно натягнутий (дивіться інструкції у розділі під заголовком 'Монтаж') та при належному обслуговуванні та догляді за направляючою шиною та ланцюгом

(дивіться інструкції у розділі під заголовком 'Загальні інструкції для роботи'). (9)

Кожух для правої руки

Окрім захисту Вашої руки у тому випадку, коли ланцюг розривається чи знімається, кожух для правої руки захищає від контакту з малими та великими гілками Вашу руку на задньому руків'ї. (10)

Вібрації

При зрізуванні дерев із твердою деревиною (більшість широколистих дерев) вібрація більше, чим при зрізуванні дерев із м'якою деревиною (більшість хвойних дерев). Зрізування ріжучим спорядженням, яке тупе чи пошкоджено (неправильного типу чи погано загострено), збільшить рівень вібрації.



УВАГА! За жодних обставин не змінюйте конструкції інструменту без дозволу виробника. Завжди користуйтеся оригінальними запчастинами та приладдям. Застосування незатверджених модифікацій та/або приладдя може призвести до серйозної чи смертельної травми користувача чи інших осіб.



УВАГА! У людей, які мають погіршений кровообіг, надмірна вібрація може ушкодити нервову систему або систему кровообігу. Якщо у Вас проявляються симптоми враження вібрацією, зверніться до лікаря. До таких симптомів належать: оніміння, втрата чутливості, пощипування, поколювання, втрата сили, зміни кольору або стану шкіри. Як правило, ці симптоми проявляються у пальцях, руках та зап'ястках. Ці симптоми можуть бути ускладнені при низьких температурах.

Ріжуче спорядження

У цьому розділі пояснено, як вибрати та доглядати за ріжучим спорядженням, щоб:

- Зменшуйте ризик віддачі.
- Зменшуйте ризик розриву чи зіскакування ланцюга пилки з направляючої шини.
- Досягайте оптимального результату у роботі.
- продовжити термін служби ріжучого приладдя.
- Уникайте збільшення рівня вібрації.

ЗАГАЛЬНІ ПРАВИЛА БЕЗПЕКИ

Загальні правила

- Користуйтеся лише ріжучим спорядженням, що рекомендоване нами! Інструкції дивіться під заголовком 'Технічні дані'.
- Ріжучі зубці ланцюга повинні бути належно нагострені! Дотримуйтеся наших інструкцій та використовуйте напилілок рекомендованого розміру. Неправильно нагострений чи пошкоджений ланцюг збільшує небезпеку нещасних випадків.
- Стежте за правильною глибиною нагострювання! Дотримуйтеся наших інструкцій та використовуйте рекомендовану глибину нагострювання зубців. Занадто великий зазор збільшує ризик віддачі. (18)
- Стежте за належним натягом ланцюга! Якщо ланцюг провиснув, він зіскочить та це призведе к збільшенню зносу направляючої шини, ланцюга та барабана приводу. (23)
- Стежте за тим, щоб ріжуче спорядження було добре змащено та належно доглядайте за ним! Погано змащений ланцюг може розірватися та це призведе к збільшенню зносу направляючої шини, ланцюга та барабана приводу.

Ріжуче спорядження призначене для зменшення віддачі



УВАГА! Пошкоджене ріжуче спорядження чи неправильна комбінація направляючої шини та ланцюга пилки збільшує ризик віддачі! Використовуйте тільки ті комбінації направляючої шини/ланцюга пилки, що рекомендовані нами, та дотримуйтеся інструкцій з нагострювання. Інструкції дивіться під заголовком 'Технічні дані'.

Єдиним засобом уникнення віддачі є стеження за тим, щоб зона віддачі не торкалася будь-чого.

Використовуючи ріжуче спорядження з "вбудованим" зменшенням віддачі й слідування за тим, щоб ланцюг був завжди гострим, та належний догляд за ним може зменшити ефекти віддачі.

Направляюча шина

Чим менше радіус кінчика направляючої шини, тим менша ймовірність віддачі.

Ланцюг

Ланцюг складається з певної кількості ланок, існують стандартні варіанти та варіанти зі зменшеною віддачею.

ВАЖЛИВО! Не існує такої конструкції ланцюгової пилки, що виключає небезпеку віддачі.



УВАГА! Будь-який контакт із ланцюгом пилки, що обертається, може призвести до дуже серйозних травм.

Деякі терміни, що описують направляючу шину та ланцюг

Для забезпечення безпеки ріжучого спорядження необхідно замінювати зношену чи пошкоджену направляючу шину або ланцюг тільки комбінаціями направляючої шини та ланцюга, що рекомендовані Husqvarna. Інструкції дивіться під заголовком 'Технічні дані' стосовно списку комбінацій направляючої шини та ланцюга, що рекомендовані нами.

Направляюча шина

- Довжина (дюйми/см) (12)
- Кількість зубів на барабані направляючої шини (Т). (11)
- Крок ланцюга (дюйми) Відстань між ланками приводу ланцюга має співпадати з відстанню між зубами на барабані направляючої шини та барабані приводу. (13)
- Кількість ланок приводу. Кількість ланок приводу визначається довжиною направляючої шини, кроком ланцюга та кількістю зубів на барабані направляючої шини. (15)
- Ширина канавки направляючої шини (дюйми/мм). Канавка на направляючій шині має співпадати із шириною ланок приводу ланцюга.
- Отвір для мастила для ланцюга та отвір для натягувача ланцюга. Направляюча шина має відповідати конструкції ланцюгової пилки. (14)

Ланцюг

- Крок ланцюга (дюйми) (13)
- Ширина ланки приводу (мм/дюйми) (16)
- Кількість ланок приводу. (15)

ЗАГАЛЬНІ ПРАВИЛА БЕЗПЕКИ

Нагострення ланцюга та регулювання глибини відстані між зубами



УВАГА! Завжди користуйтеся рукавицями при роботі з ланцюгом.

Загальна інформація щодо нагострення ріжучих зубців

- Ніколи не користуйтеся тупим ланцюгом. Коли ланцюг тупий, Вам потрібно чинити більше тиску для того, щоб направляюча шина проходила крізь дерево та тріски будуть дуже малими. Якщо ланцюг дуже тупий, він буде створювати деревний пил без трісок та стружок.
- Гострий ланцюг прорубується крізь дерево та створює довгі, товсті тріски або стружки. (17)

Ріжуча частина ланцюга називається фрезою та складається з ріжучих зубців (А) та отворів між ними (В). Ріжуча глибина фрези визначається як різниця між висотою двох зубців (глибина проникнення ріжучого інструменту). (18)

При гострінні ріжучого зубця треба пам'ятати про чотири важливі фактори.

- 1 Кут при гострінні (19)
- 2 Кут різання (20)
- 3 Положення при гострінні (21)
- 4 Діаметр круглого напилка (22)

Дуже важко нагострити ланцюг правильно без правильного спорядження. Ми рекомендуємо Вам користуватися нашим круглим напилком. Це допоможе Вам максимально зменшити ризик виникнення віддачі та отримати найкращі результати у роботі.

Інструкції дивіться під заголовком 'Технічні дані' стосовно інформації про нагострення ланцюга.



УВАГА! Відхилення від інструкцій щодо нагострення значно збільшує ризик виникнення віддачі.

Гостріння ріжучого зубця

Для нагострення ріжучого зубця Вам необхідні круглий напилочок та пристосування для обмеження глибини проникнення ріжучого інструменту. Інструкції дивіться під заголовком 'Технічні дані' стосовно інформації про розмір напилка та пристосування для обмеження глибини проникнення ріжучого інструменту, що рекомендоване для ланцюга Вашої пилки.

- Перевірте, щоб ланцюг був правильно натягнутий. Погано натягнутий ланцюг буде

рухатися убік та це ускладнить правильне нагострювання. (23)

- Завжди нагострюйте ріжучий зубець із внутрішньої поверхні. Зменшить тиск при зворотному русі. Нагострите спочатку всі ріжучі зубці з однієї сторони, потім переверніть ланцюгову пилку та нагострите зубці з іншої сторони. (19)
- Нагострюйте всі зубці однаково. Коли довжина ріжучого зубця зменшиться до 4 мм (5/32"), ланцюг стає зношеним та його треба замінити.

Загальна порада стосовно регулювання глибини нагострення

Коли Ви нагострюєте ріжучий зубець глибина нагострення зменшуватиметься. Для оптимального зрізування глибина нагострення має бути оброблена для досягнення рекомендованого значення нагострювання. Інструкції дивіться під заголовком 'Технічні дані' стосовно правильної глибини нагострення Вашого ланцюга. (24)



УВАГА! Ризик віддачі збільшується, якщо глибина нагострення занадто велика!

Регулювання глибини нагострення

- Ріжучий зубець має бути заново нагострений перед регулюванням глибини нагострення. Ми рекомендуємо Вам регулювати глибину нагострення при кожному третьому нагострюванні ріжучих зубців. **ЗВЕРНІТЬ УВАГУ!** Ця рекомендація допускає, що довжина ріжучого зубця не зменшена надмірно.
- Вам будуть необхідні плоский напилочок та пристосування для обмеження глибини нагострювання. Ми рекомендуємо Вам користуватися нашим пристосуванням для обмеження глибини нагострювання для досягнення правильної глибини та фаски нагострення.
- Покладіть пристосування для обмеження глибини нагострювання на ланцюг. Детальна інформація щодо використання пристосування для обмеження глибини нагострювання знаходиться на коробці для пристосування для обмеження глибини проникнення ріжучого інструменту. Використовуйте плоский напилочок при гострінні за допомогою пристосування для обмеження глибини нагострювання, який проходить через нього. Глибина нагострювання є правильною, якщо Ви не відчуваєте ніякої протидії, коли напилочок проходить через пристосування для обмеження глибини нагострювання. (25)

ЗАГАЛЬНІ ПРАВИЛА БЕЗПЕКИ

Натяг ланцюга



УВАГА! Погано натягнутий ланцюг може зіскочити та призвести до серйозного чи смертельного травмування.



УВАГА! Слід завжди від'єднувати пристрій від джерела живлення на час збирання, перевірки та/чи технічного обслуговування.

Чим більше Ви користуєтесь ланцюгом, тим довше він стає. Тому важливо регулярно натягувати ланцюг, щоб він не провисав.

Щоразу при доливанні мастила для ланцюга перевіряйте його натяг. УВАГА! У новій пилки є період припрацювання, протягом якого натяг слід перевіряти частіше.

Натягніть ланцюг там сильно, як можливо, але не так, щоб не можна було його повернути рукою. (26)

- Послабте ручку, розгорнувши її назовні, доки вона не розкриється із клацанням.
- Поверніть ручку проти годинникової стрілки, щоб звільнити кришку приводної зірочки.
- Відрегулюйте натяг ланцюга, повертаючи натяжне колесо ланцюга вниз (+), щоб збільшити натяг, або вгору (-), щоб зменшити натяг. (A-B)
- Натягніть зчеплення направляючої шини, повернувши фіксуючу голівку за годинниковою стрілкою.
- Встановіть на місце фіксуючу голівку для блокування натягу.

Змащування ріжучого спорядження



УВАГА! Погане змащування ріжучого спорядження може спричинити розрив ланцюга, що може призвести до серйозної чи навіть смертельної травми.

Мастило для ланцюга

Мастило для ланцюга повинно добре змащувати ланцюг та також зберігати свої властивості незалежно від того, тепла літня чи холодна зимова погода зараз.

Ніколи не користуйтеся відпрацьованим мастилом! Використання відпрацьованого мастила може бути небезпечно для Вас та наносити шкоду інструменту та навколишньому середовищу.

Заправлення мастилом для ланцюга

- Усі наші ланцюгові пилки мають автоматичну систему змащування ланцюга. На деяких моделях надходження мастила також регулюється. (27)
- Повного резервуару достатньо для 15 хвилин стабільної роботи.
- Ніколи не користуйтеся відпрацьованим мастилом. Це призведе до поломки мастильного насоса, направляючої шини та ланцюга.
- Важливо використовувати мастило правильного температурного режиму (із відповідним показником в'язкості), що відповідає температурі повітря.
- При температурах нижче 0°C (32°F) деякі мастила стають дуже в'язкими. Це може призвести до перевантаження мастильного насоса та пошкодити його елементи.
- Зверніться до центру обслуговування при підборі мастила для ланцюга.

Перевірка змащування ланцюга

Спрямуйте носик шини на поверхню світлого кольору на відстані приблизно 20 см (8 дюймів). За хвилину роботи з повністю відкритою дросельною заслінкою ви маєте побачити лінію оливи на світлій поверхні. (28)

Якщо змащування ланцюга не працює:

- Перевірте, щоб канал для мастила на направляючій шині не був забитий. Прочистіть у разі потреби. (29)
- Перевірте, щоб канавка на крайці направляючої шини була чистою. Прочистіть у разі потреби. (30)
- Перевірте, щоб барабан направляючої шини обертався вільно та що отвір для змащування на барабані не був забитий. Прочистіть та змастіть у разі потреби. (31)

Якщо система змащування ланцюга все ще не працює після вищевказаних перевірок та дій, зверніться до центру обслуговування.

Барабан приводу ланцюга

Система приводу містить привідне зубчасте колесо. (32)

Регулярно перевіряйте ступінь зносу барабана приводу. Замініть у разі надмірного зносу.

Перевіряйте знос ріжучого обладнання

Щоденно перевіряйте ланцюг на:

- Наявність видимих тріщин на заклепках та ланках.
- Чи не погане згинається ланцюг.
- Чи не сильно зношені заклепки та ланки.

ЗАГАЛЬНІ ПРАВИЛА БЕЗПЕКИ

Замініть ланцюг при наявності вищевказаних дефектів.

Ми рекомендуємо Вам порівняти той ланцюг, що використовується, з новим ланцюгом, щоб вирішити наскільки Ваш ланцюг зношений.

Коли довжина ріжучого зубця стає 4 мм, ланцюг треба замінити.

Направляюча шина

Регулярно перевіряйте:

- Чи немає нерівностей на крайках направляючої шини. Видаліть їх напилком у разі необхідності. (33)
- Чи не сильно зношена канавка направляючої шини. Замініть направляючу шину у разі необхідності.
- Чи не став нерівним або сильно зношеним кінчик направляючої шини. Якщо утворюється порожнеча на нижній стороні направляючої шини, це виникає внаслідок поганого натягу ланцюга. (34)
- Щоб продовжити термін служби направляючої шини, треба перевертати її щоденно. (35)



УВАГА! Більшість нещасних випадків при користуванні ланцюговою пилкою виникає тоді, коли ланцюг торкається користувача.

Користуйтеся особистим захисним спорядженням. Інструкції дивіться у розділі під заголовком "Особисте захисне спорядження."

Не беріться за будь-яку роботу, якій Ви, як вважаєте, не навчені належним чином. Інструкції дивіться під заголовками 'Особисте захисне спорядження', 'Як уникнути віддачі', 'Ріжуче спорядження' та 'Загальні інструкції для роботи'.

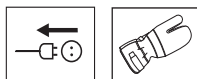
Уникайте ситуацій, коли існує ризик віддачі. Інструкції дивіться у розділі під заголовком 'Спорядження для безпечної роботи'.

Використовуйте рекомендоване захисне спорядження та перевіряйте його стан. Інструкції дивіться під заголовками 'Технічні дані' та 'Загальні правила безпеки'.

Перевірте, щоб усі елементи безпеки ланцюгової пилки були справними. Інструкції дивіться під заголовками 'Загальні інструкції для роботи' та 'Загальні правила безпеки'.

Ніколи не використовуйте пилку, тримаючи її лише однією рукою. Ланцюгову пилку небезпечно контролювати лише однією рукою. Завжди міцно тримайте руків'я обома руками.

Установка направляючої шини та ланцюга



УВАГА! Завжди користуйтеся рукавицями при роботі з ланцюгом.

- Перевірте, щоб ланцюгове гальмо не було в положенні активації, штовхнувши кожух для передньої руки у напрямок переднього руків'я. (36)
- Зніміть фіксуючу голівку, що кріпить кришку зчеплення (ланцюгове гальмо). Зніміть кільце для транспортування.
- Надягніть шину на болт. Установіть шину в останню задню позицію. Зачепіть ланцюг за ведучу зірочку та вставте його в паз на шині. Починайте з верхньої частини шини.
- Упевніться, що країлки ріжучих ланок глядять нагору на верхній крайці направляючої шини.
Установіть на місце кришку зчеплення та не забудьте вставити штифт регулятора ланцюга в отвір у шині. Перевірте, щоб ведучі ланки ланцюга правильно зачепились за ведучу зірочку, і ланцюг правильно розмістився в пазу шини.
- Натягніть ланцюг, повернувши колесу донизу (+). Натягніть ланцюг, поки він не буде провисати зі зворотної сторони направляючої шини.
- Ланцюг правильно натягнутий, якщо він не провисає зі зворотної сторони направляючої шини, але його можна легко повернути рукою. Утримуючи направляючу шину, підтягніть зчеплення, повернувши направляючу голівку за годинниковою стрілкою.
- Після встановлення нового ланцюга часто перевіряйте його натяг, поки ланцюг обкатується. Регулярно перевіряйте натяг ланцюга. Правильно натягнутий ланцюг забезпечує добрі результати в роботі та служитиме довше. (37)

Пуск та вимикання



УВАГА! деякі поради перед тим, як почати:

Забороняється експлуатувати пилку без правильно прилаштованих шини, ланцюга та всіх кожухів. Інакше привідне зубчасте колесо може від'єднатися і завдати травми.

Упевніться в тому, що Ви твердо стоїте на ногах та ланцюг не може торкнутися будь-чого.

Слідкуйте за тим, щоб люди та тварини знаходилися далеко від робочої зони.

- Перш ніж вставляти батарею в інструмент, завжди перевіряйте правильність роботи курка-вимикача та його повернення у положення вимикання, коли його відпустити. Для захисту від ненавмисного натиснення курка передбачений запобіжник. (38)
- Ніколи не запускайте ланцюгову пилку, якщо направляюча шина, ланцюг та всі кришки не встановлені правильно. (39) Інструкції дивіться під заголовком 'Монтаж'.
- дивіться уважно, щоб не виникло ніякого ризику контакту з ріжучим устаткуванням для людей чи тварин навколо Вас. (40)
- Завжди тримайте інструмент обома руками. Права рука повинна тримати заднє руків'я та ліва переднє руків'я. Усі люди, лівші чи ні, повинні використовувати такий захват. Міцно схватіть руків'я ланцюгової пилки. (41)

Пуск

- Візьміться за передню рукоятку лівою рукою.
- Візьміться за задню рукоятку правою рукою.
- Натисніть та утримуйте кнопку фіксації механічного пускового пристрою внутрішньою частиною долоні та натисніть механічний пусковий пристрій вказівним пальцем. (38)

Вимкнення

- Зупиніть пилку, відпустивши механічний пусковий пристрій. Якщо пилка не зупиняється, приведіть у дію ланцюгове гальмо та від'єднайте кабель живлення.

Перед використанням:

(42)

- 1 Перевірте, що ланцюгове гальмо працює правильно та не пошкоджено.
- 2 Перевірте, що шкіра для правої руки не пошкоджений.
- 3 Перевірте правильність роботи та цілість запобіжника курка.
- 4 Перевірте, щоб на всіх руків'ях не було мастила.
- 5 Перевірте, що всі елементи ланцюгової пилки закріплені правильно, не пошкоджені та всі на своєму місці.
- 6 Перевірте, що уловлювач ланцюга на своєму місці та не пошкоджений.
- 7 Перевірте натяг ланцюга.
- 8 Перевірте, чи зупиняється ланцюг, коли відпускають курок.

Загальні вказівки для роботи

ВАЖЛИВО!

Цей розділ описує основні правила безпеки при користуванні ланцюговою пилкою. Ця інформація в жодному разі не замінить професійних навичок та досвіду. Якщо виникне ситуація, коли Ви будете не впевнені, зупинитесь та зверніться за порадою до фахівця. Зверніться до Вашого продавця, центру обслуговування чи досвідченого користувача ланцюгових пилкок. Не намагайтеся вирішити щось, якщо Ви не впевнені!

Перед використанням ланцюгової пилки Ви повинні розуміти, що спричинює віддачу, та як уникнути її. Інструкції дивіться під заголовком 'Як уникнути віддачі'.

Перед використанням ланцюгової пилки Ви повинні розуміти різницю між зрізуванням кінчиком та боковими крайками направляючої шини. Інструкції дивіться під заголовками 'Як уникнути віддачі' та 'Спорядження для безпечної роботи'.

Користуйтеся особистим захисним спорядженням. Інструкції дивіться у розділі під заголовком "Особисте захисне спорядження."

Основні правила безпеки

- 1 Поглядайте довкола:
 - Щоб переконатися, що люди, тварини чи будь-що інше не перешкоджатиме в керуванні інструментом.

- Щоб упевнитися, що ніхто з вищевказаних не торкнеться Вашої пилки чи буде травмований деревом, що падає.
- Використовуючи захисні навушники під час роботи з пилкою, остерігайтеся осіб, які можуть підійти несподівано.

УВАГА! Дотримуйтеся вищевказаних інструкцій, але не використовуйте ланцюгову пилку, коли Ви не можете покликати нікого на допомогу у нещасному випадку.

- 2 Не користуйтеся інструментом в погану погоду - наприклад, в густий туман, сильний дощ, сильний вітер, коли дуже холодно та ін. Робота в погану погоду втомлює, а також створює додаткову небезпеку, наприклад, ожеледь, непередбачуваність напрямку падіння зрізуваних дерев тощо.
- 3 При роботі у спекотному середовищі остерігайтеся зневоднення та пийте більше води.
- 4 Будьте дуже обережні, коли зрізуєте малі гілки та уникайте гострих гілок кущів (наприклад, зрізуючи багато малих гілок одночасно). Малі гілки можуть бути захоплені ланцюгом та відкинуті у Вашу сторону, що може призвести до серйозної травми.
- 5 Переконайтеся, що Ви можете безпечно стояти та рухатися. Перевірте, чи навколо немає можливих перешкод (коріння, каміння, гілки, рови та ін.) у випадку, якщо треба буде різко переміститися. Будьте дуже уважні, працюючи на схилах.
- 6 Будьте дуже уважні, зрізуючи нахилені дерева. Нахилене дерево може раптово повернутися до свого нормального положення, перед тим або після того, як його зріжуть. Якщо Ви займете неправильне положення чи зробите надріз у неправильному місці, дерево може зачепити Вас або інструмент і Ви втратите керування над ним. Обидві ситуації можуть привести до серйозного травмування. (43)
- 7 Перед транспортуванням ланцюгової пилки слід вимкнути її та заблокувати ланцюг гальмом. Ланцюгову пилку слід переносити таким чином, щоб пильна шина та ланцюг були направлені назад. Перед перенесенням ланцюгової пилки чи транспортуванням її на будь-яку відстань встановлюйте на пильну шину запобіжник для транспортування.
- 8 Коли Ви кладете ланцюгову пилку на землю, зафіксуйте ланцюг за допомогою ланцюгового гальма та впевніться в тому, що інструмент буде знаходитися під Вашим

ТЕХНІКА РОБОТИ

наглядом. Вимкніть двигун перед тим, як залишати ланцюгову пилку на будь-який час.



УВАГА! Іноді стружка застрягає в приводі, внаслідок чого ланцюг може заклиновати. Перш ніж починати будь-які роботи з чищення, завжди слід вимикати інструмент та від'єднувати його від джерела живлення.

Загальні правила

- 1 Якщо Ви розумієте, що таке віддача і як вона виникає, тоді її ймовірність буде менша. Якщо Ви підготовлені до того, це зменшить її ризик. Як правило віддача незначна, але іноді вона може бути раптовою та дуже сильною.
- 2 Завжди міцно тримайте ланцюгову пилку правою рукою за задне руків'я та лівою за передне руків'я. Міцно тримайте руків'я. Ви повинні використовувати цей захват, незалежно від того правша Ви чи лівша. Такий захват зменшує ефект віддачі та дозволяє Вам тримати ланцюгову пилку під контролем. Не відпускайте руків'я! (44)
- 3 Більшість випадків віддачі виникає при обрізці суків. Упевніться в тому, що Ви стоїте міцно та немає нічого на шляху, що може затримати Вас чи зробити так, щоб Ви втратили рівновагу.
Утрата концентрації може призвести до віддачі, якщо зона віддачі направляючої шини раптово торкнулася гілки, найближчого дерева чи будь-якого іншого об'єкту.
Уважно стежте за тим, із чим працюєте. Якщо то, що Ви маєте намір зрізати, дуже мале та легке, воно може застрягти в ланцюговій пилці та бути відкинуто у Вашу сторону. Навіть якщо не буде небезпечним, це може відвернути Вашу увагу та Ви втратите контроль за пилкою. Ніколи не пиліть складені колоди чи гілки, не розділів їх спочатку. Пиліть лише одну колоду чи один кусок за раз. Убирайте порізані куски, щоб Ваша робоча зона була безпечною. (52)
- 4 При зрізуванні ніколи не піднімайте ланцюгову пилку вище плеча та не намагайтеся різати кінчиком направляючої шини. Ніколи не користуйтеся ланцюговою пилкою одною рукою! (45)
- 5 У Вас має бути стійка позиція, щоб мати повний контроль над ланцюговою пилкою. Ніколи не працюйте на сходах, дереві чи там, де Ви не можете стійко стояти. (46)
- 6 Завжди працюйте з найвищою швидкістю, тобто при максимальних обертах.

- 7 Будьте дуже обережні при зрізуванні верхньою крайкою направляючої шини, тобто ріжучи з внутрішньої сторони об'єкта. Це відоме як різання поштовхами. Ланцюг намагається відірвати ланцюгову пилку убік користувача. Якщо ланцюгову пилку заклинило, пилка може бути відкинута у Вашу сторону. (47)
- 8 Якщо тільки користувач не протидіє сили відштовхування, існує ризик, що ланцюгова пилка відскочить назад так, що лише зона віддачі направляючої шини буде контактувати з деревом та це призведе до віддачі. (48)
Зрізування нижньою крайкою направляючої шини, тобто зверху об'єкта вниз, відоме як тягове різання. У цьому випадку ланцюгова пилка тягне себе в напрямку до дерева і передня крайка ланцюгової пилки легко спирається на стовбур при різанні. Різання таким методом надає користувачу можливість кращого контролю за ланцюговою пилкою та положенням зони віддачі. (49)
- 9 Дотримуйтеся інструкцій щодо нагострення та догляду за направляючою шиною та ланцюгом. При заміні направляючої шини та ланцюга використовуйте тільки комбінації, що рекомендовані нами. Інструкції дивіться у розділах під заголовками 'Ріжуче спорядження' та 'Технічні дані'.

Основний спосіб різання



УВАГА! Ніколи не використовуйте пилку, тримаючи її лише однією рукою. Ланцюгову пилку небезпечно контролювати лише однією рукою. Завжди міцно тримайте руків'я обома руками.

Загальне

- Завжди працюйте на максимальній швидкості при зрізуванні!
- Після кожного розрізу відпускайте курок-вимикач (робота двигуна протягом надто довгого часу при повній потужності без навантаження, тобто без опору з боку ланцюга, що виникає під час пиляння, може призвести до серйозного ушкодження двигуна).
- Зрізування зверху = Тягове різання.
- Зрізування знизу = Різання поштовхами.

Різання поштовхами збільшує ризик виникнення віддачі. Інструкції дивіться під заголовком 'Як уникнути віддачі'.

ТЕХНІКА РОБОТИ

Умови

Обрізка суків = Зрізування гілок на дереві, що впало.

Розщеплення = Коли об'єкт, який Ви розрізуєте, ламається до того, як різання закінчилося.

Існують п'ять важливих факторів, які треба пам'ятати перед початком зрізування:

- 1 Упевнитися, що ріжуче спорядження не заклинить при зрізуванні. (50)
- 2 Упевнитися, що об'єкт, який Ви зрізуєте, не розщепиться. (50)
- 3 Упевнитися, що ланцюг не торкнеться землі чи будь-якого іншого об'єкта після завершення зрізування. (51)
- 4 Чи існує ризик віддачі? (4)
- 5 Чи може площадка, на якій Ви стоїте чи рухаєтеся, вплинути на Вашу безпеку?

Треба вирішити два питання: чи не заклинить ланцюг та також чи не розщепиться об'єкт, який Ви зрізуєте: Відповідь на перше залежить від того, як підтримується об'єкт до та після зрізування, та на друге - чи нахилений він чи ні.

У більшості випадків Ви можете уникнути цих проблем, розділивши зрізування на два етапи; зверху та знизу. Вам треба підтримувати об'єкт так, щоб він не захопив ланцюг або розщепився при зрізуванні.



УВАГА! Якщо ланцюг заклинить при зрізуванні: зупинить двигун! Не намагайтеся витягнути ланцюгову пилку. Якщо Ви будете це робити, то можете отримати травму, коли ланцюгова пилка раптово вискочить. Використовуйте ваніль, щоб розклинити розріз та витягти ланцюгову пилку.

Наступні інструкції описують, як треба поводитися у більшості ситуацій, із якими Ви можете зустрітись при користуванні ланцюговою пилкою.

Розрізування



УВАГА! Не намагайтеся розрізувати колоду, якщо вони лежать штабелем чи пара колод лежить поруч. Такі дії сильно збільшують ризик віддачі, що може призвести до серйозної або смертельної травми.

Якщо У Вас є штабель колод, треба для розрізування узяти одну колоду з нього, покласти її на козли та розрізувати індивідуально.

Убирайте порізані куски з робочої зони.

Залишаючи їх в робочій зоні, Ви збільшуєте ризик раптово віддачі, а також ризик утратити рівновагу при роботі. (52)

Колода лежить на землі Існує невеликий ризик того, що ланцюг заклинить чи об'єкт розщепиться. Однак, існує ризик того, що ланцюг торкнеться землі по завершенню розрізування.

Ріжте колоду зверху униз. Уникайте того, щоб ланцюг торкнувся землі по завершенню розрізування. Працюйте на повній швидкості, але будьте готові до будь-чого.

Якщо можливо (чи можете Ви перевернути колоду?) зупинити розрізування після того, як зробили розріз на 2/3 товщини колоди.

Переверніть колоду та закінчить розрізування зі зворотної сторони. (53)

Колода підтримується за один кінець. Існує ризик, що вона розщепиться.

Почніть розрізування знизу (на 1/3 її товщини).

Закінчить розрізування з іншого боку, що обидва розрізи зійшлися. (53)

Колода підтримується за обидва кінці. Існує ризик, що ланцюг заклинить.

Почніть розрізування зверху (на 1/3 її товщини).

Закінчить розрізування з іншого боку, що обидва розрізи зійшлися. (54)

Техніка валки дерев

ВАЖЛИВО! Треба багато досвіду, щоб повалити дерево. Недосвідчені користувачі ланцюгових пилко не повинні валити дерева. Не намагайтеся вирішити щось, якщо Ви не впевнені!

Безпечна відстань

Безпечна відстань між деревом, тобто щоб воно при падінні не зачепило нікого поруч, становить не менше 2 1/2 довжини дерева. Упевніться в тому, що немає нікого в зоні ризику перед чи при падінні дерева. (55)

Напрямок падіння

Необхідно повалити дерево так, щоб його було легше розрізувати на колоди та обрізати суки. Необхідно повалити його туди, де Ви можете безпечно стояти та рухатися.

Після того як Ви вирішили, куди Ви бажаєте повалити древо, треба визначити як древо повалиться.

На це впливає декілька факторів:

- Нахил дерева
- Кривизна
- Напрямок вітру
- Розташування гілок
- Вага снігу
- Перешкоди біля дерева: наприклад, інші дерева, лінії електропередачі, дороги та будинки.

ТЕХНІКА РОБОТИ

- Шукайте сліди ушкодження і гниття стовбура, тоді імовірніше всього дерево буде ламатися і падати раніше ніж Ви очікуєте.

Можливо Ви побачите, що краще, щоб дерево впало в природному напрямку, тому як неможливо чи небезпечно пробувати змусити його упасти в напрямку, в якому Ви бажали повалити його спочатку.

Інший дуже важливий фактор, який не впливає на напрям падіння, але впливає на Вашу безпеку, це влунитися в тому, що на дереві немає пошкоджених чи сухих гілок, які можуть зламатися та ударити Вас при падінні.

Головне, це уникнути падіння на інше дерево. Дуже небезпечно намагатися повалити таке дерево, тому як існує великий ризик виникнення нещасного випадку. Інструкції дивіться під заголовком 'Звільнення дерева, що повалилося не до кінця'.

ВАЖЛИВО! При операціях із валки дерева захисні навушники треба негайно зняти після закінчення розрізування, щоб чути всі звуки та попереджувальні сигнали.

Очистка стовбура та підготовка к відходу

Зріжте гілки до рівня плеча. Безпечноше зрізувати зверху вниз, так щоб дерево було між Вами та пилюкою. (56)

Уберіть будь-який підріст з-під дерева та перевірте площадку на наявність перешкод (каміння, гілки, ями та ін.), так щоб у Вас був чистий шлях при відході, коли дерево почне падати. Ваш шлях для відходу має бути приблизно на 135 градусів від напрямку падіння дерева. (57)

- 1 Зона небезпеки
- 2 Шлях для відходу
- 3 Напрямок падіння

Падіння



УВАГА! Якщо тільки Ви не пройшли спеціальні курси, ми радимо Вам не зрізувати дерева з діаметром більше, ніж довжина Вашої направляючої шини!

Зрізування робиться трьома розрізами. Спочатку Ви робите направляючі вирізи, які складаються з верхнього розрізу та нижнього розрізу, а потім закінчуєте вирізом для зрізування. Зробив їх правильно Ви можете точно контролювати напрям падіння.

Направляючі вирізи

Щоб зробити направляючий розріз, почніть із верхнього розрізу. Використовуючи позначку напрямку падіння на пилці (1), спрямуйте її до цілі на ділянці, куди повинно впасти дерево (2).

Станьте праворуч від дерева, тримаючи пилку перед собою, та почніть тягове різання.

Потім зробіть нижній розріз, щоб він закінчувався точно на кінці верхнього розрізу. (58)

Направляючі вирізи повинні бути зроблені на глибину 1/4 діаметра стовбура та кут між нижнім та верхнім розрізами має бути 45°.

Лінія, на якій два розрізи зустрінуться, називається лінією напрямку розрізу. Ця лінія має бути строго горизонтальною під прямим кутом (90°) к напрямку падіння. (59)

Виріз зрізування

Виріз зрізування робиться зі зворотної сторони дерева та повинен бути строго горизонтальним. Станьте ліворуч від дерева та почніть тягове різання.

Зробіть надріз 3-5 см (1,5-2 дюйми) вище верхнього направляючого розрізу. (60)

Установить шпичастий буфер (якщо є) перед шарніром падіння. Працюйте на повній швидкості та повільно уріжтеся лацюгом/направляючою шиною в дерево. Упевніться в тому, що дерево не починає рухатися в напрямку, який зворотний тому, що Ви вибрали для валки. Забийте клин для валки дерев чи лом у розріз, як тільки він став досить глибоким. (61)

Закінчіть робити виріз зрізування паралельно лінії напрямку розрізу, щоб відстань між ними була не менш 1/10 діаметра стовбура. Нерозрізана частина стовбура називається розріз падіння.

Розріз падіння показує напрямку, куди буде падати дерево. (62)

Контроль за напрямком падіння втрачається, якщо розріз падіння дуже вузький чи його не має, або якщо направляючі вирізи та виріз зрізування неправильно розташовані. (63)

Коли виріз зрізування та направляючий виріз співпали, дерево повинно почати падати саме по собі або за допомогою клина для валки дерев чи лома. (64)

Ми рекомендуємо Вам користуватися направляючою шиною, довжина якої більше діаметра дерева, так щоб Ви могли з'єднати виріз зрізування та направляючий виріз одним розрізом. Інструкції дивіться в розділі під заголовком 'Технічні дані' стосовно того, яка довжина направляючої шини рекомендована для Вашої пилки. (65)

Існують декілька методів зрізування дерев із діаметром більше, чим довжина направляючої шини. Однак ці методи більш ризиковані, тому що зона віддачі направляючої шини буде контактувати з деревом. (4)

Звільнення дерева, що повалилося не до кінця

Звільнення дерева, що застрягло

Дуже небезпечно намагатися повалити таке дерево, тому як існує великий ризик виникнення нещасного випадку.

Ніколи не намагайтеся повалити дерево, що застрягло.

Ніколи не працюйте в небезпечній зоні дерева, що застрягло. (66)

Найбезпечніший метод - це використання лебідки.

- Змонтована на тракторі (67)
- Переносна (70)

Зрізування дерев та гілок під нахилом

Підготовка: Працюйте на тій стороні, що нахилена та де знаходиться точка максимального напруження (тобто, де воно б зламалося, якщо було зігнуте більше).

Вирішіть як найбезпечніше послабити тиск та чи можете Ви зробити це безпечно. У складних ситуаціях єдиний безпечний метод полягає в тому, щоб відкласти вашу ланцюгову пилку та використовувати лебідку.

Загальна порада:

Займіть таке положення, щоб Вам було видно дерево чи гілку, коли тиск ослабне. (71)

Зробіть один чи більше надрізів на або біля точки максимальної напруги. Зробіть стільки надрізів достатньої глибини, скільки необхідно для того, щоб зменшити тиск, та зробіть так, щоб дерево чи гілка зламалась у точці максимальної напруги. (69)

Ніколи не прорубуйте крізь нахилене дерево чи гілку!

Якщо Вам треба розрізати дерево / гілку, зробіть два-три надрізи на відстані дюйма один від одного та глибиною один – два дюйми. (72)

Продовжуйте різати глибше до того, поки дерево / гілка не нахилиться. (73)

Ріжте дерево / гілку із зовнішньої сторони зламу після того, як воно нахилилося.

Як уникнути віддачі



УВАГА! Віддача може виникнути раптово та бути дуже сильною; віддаючи ланцюгову пилку, направляючи шину та ланцюг в сторону користувача. Якщо таке трапиться коли ланцюг рухається, це може призвести до серйозних, навіть смертельних травм. Дуже важливо, щоб Ви розуміли, що спричинює віддачу, та що Ви можете уникнути її внаслідок обережності, застосовуючи правильну технологію роботи.

Що є віддачею?

Слово 'віддача' використовується для опису раптової реакції, яка спричинює те, щоб ланцюгова пилка та направляюча шина відскочили від об'єкту, коли верхній квадрант кінчику направляючої шини, який відомий як зона віддачі, доторкається до об'єкту. (48)

Віддача завжди виникає на ріжучій поверхні направляючої шини. Як правило ланцюгова пилка та направляюча шина відскакують уверх та убік користувача. Однак, ланцюгова пилка може рухатися й в іншу сторону в залежності від того, як вона використовувалась, коли зона віддачі направляюча шина доторкнулася об'єкту.

Віддача може виникнути тільки коли зона віддачі направляючої шини торкається об'єкту. (4)

Обрізка суків



УВАГА! Більшість випадків віддачі виникає при обрізанні гілок. Не використовуйте зону віддачі направляючої шини пилки. Будьте особливо обережні та уникайте контакту носка направляючої шини пилки з колодою, іншими гілками чи об'єктами. Будьте дуже обережні з нахиленими гілками. Вони можуть відскочити у Вашу сторону та спричинити втрату контролю, що призведе до травми.

Переконайтеся в тому, що Ви можете стояти та рухатися безпечно. Працюйте з лівого боку стовбуру. Працюйте якомога ближче к ланцюговій пилці для максимального контролю. Якщо можливо, зробіть так, щоб ланцюгова пилка тиснула своєю вагою на стовбур. (74)

Слідкуйте за стовбуром між Вами та ланцюговою пилкою, коли рухається уздовж стовбуру.

Розрізайте стовбур на колоди

Інструкції дивіться у розділі під заголовком 'Основний спосіб різання'.

Загальне

Користувач повинен виконувати лише ті заходи з технічного обслуговування, які описано у Посібнику користувача. Більш серйозні роботи повинні виконуватися працівниками відповідних центрів обслуговування.

Перевірка, догляд та обслуговування захисного спорядження ланцюгової пилки.



УВАГА! Перед монтажем, технічним обслуговуванням чи перевіркою ланцюгової пилки обов'язково від'єднуйте її від живлення.

Зверніть увагу! Щоб проводити обслуговування та роботи з ремонту, потрібно мати спеціальну підготовку. Це особливо стосується спорядження для безпечної роботи. Якщо Ваш інструмент не відповідає принаймні одній із вимог перевірки ми рекомендуємо звернутися до найближчої майстерні з обслуговування.

Ланцюгове гальмо та кожух для передньої руки

Перевірка кожуху для передньої руки

- Упевніться, що кожух для передньої руки не пошкоджений та на ньому немає таких дефектів як тріщини. (75)
- Пересуньте передню огорожу для захисту рук, щоб впевнитися у тому, що вона вільно пересувається і надійно прикріплена до інструмента. (76)

Перевірка роботи інерційного гальма

- Покладіть вимкнену ланцюгову пилку на пень або іншу стійку поверхню. Відпустіть передню ручку та дайте ланцюговій пилці опускатися під власною вагою, повертаючи навколо задню ручку в напрямку пня.

Коли направляюча шина торкнеться пня, гальмо повинне спрацювати. (77)

Перевірка тригера гальма

- Увімкніть ланцюгову пилку. При цьому ланцюг не повинен торкатися землі та інших предметів. Інструкції дивіться під заголовком 'Пуск та вимкнення'.
- Міцно візьміть у руки ланцюгову пилку, узявши її за руків'я. (44)
- Відкрийте повністю дросель та активуйте ланцюгове гальмо, нахилиючи лівостороннє

зап'ястя вперед до кожуху для передньої руки. Не відпускайте передне руків'я. Ланцюг повинен негайно зупинитися. (78)

Запобіжник

- Перевірте, чи блокується курок-вимикач на холостому ході, коли відпускається запобіжник. (79)
- Натисніть курок-вимикач та перевірте, чи повертається він у початкове положення, коли його відпустити. (80)
- Перевірте, чи вільно рухається запобіжник та чи належним чином працюють поворотні пружини. (81)
- Увімкніть ланцюгову пилку на повну потужність. Відпустіть курок-вимикач та переконайтеся, що ланцюг пилки зупинився і більше не рухається.

Уловлювач ланцюга

- Переконайтеся в тому, що фіксатор ланцюга не пошкоджений та міцно прилягає до корпусу ланцюгової пилки. (82)

Система охолодження

Щоб запобігти перегріванню двигуна, інструмент обладнано системою охолодження.

Вона складається з:

- 1 Отвір всмоктування повітря (під механічним пусковим пристроєм).
 - 2 Вентилятор на двигуні.
- Систему охолодження слід чистити раз на тиждень, а якщо цього вимагають умови - частіше. Робота із забрудненою або забитою системою охолодження спричинить перегрівання двигуна, що призведе до пошкодження інструмента.

ТЕХНІЧНЕ ОБСЛУГОВУВАННЯ

Графік проведення технічного обслуговування

подаємо перелік заходів технічного обслуговування, які слід виконувати. Більшість пунктів описана у частині "Технічне обслуговування".

Під час кожного використання	Регулярно	Періодично
Прочистіть зовнішні частини інструмента.	Видалите напилком усі заусенці з країв осі.	
Перевірте надійність спрацьовування курка-вимикача (запобіжника та самого курка-вимикача).		Спорожніть масляний бак і очистьте його зсередини.
Очистьте гальмо ланцюга і перевірте його безпечне функціонування. Переконайтеся, що ланцюговий уловлювач непошкоджений, і замініть це, якщо необхідно.		Обережно продуйте вентиляційні отвори зарядного пристрою та акумулятора стисненим повітрям.
Гайку слід повертати щодня для більш рівномірного зносу. Перевірте, що мастильний отвір у гайці не засмічен. Очистите канавку в гайці.		
Перевірте, що вісь і ланцюг мають достатню кількість змащення.		
Перевірте, чи немає на ланцюзі пили видимих тріщин в заклепках і з'єднаннях, чи не став ланцюг дуже жорсткої і чи не дуже зношені заклепки і з'єднання ланцюга. Замініть в разі потреби.		
Заточите ланцюг і перевірте її натяг і стан. Перевірте ведучу шестірню на надлишковий знос і при необхідності замініте.		
Прочистіть повітрязабірник інструмента.		
Перевірте, щоб гайки і гвинти були добре затягнуті.		

ТЕХНІЧНІ ХАРАКТЕРИСТИКИ

Технічні дані

	418EL	420EL
Електродвигун		
Тип	Двигуни змінного струму	Двигуни змінного струму
Потужність	1800W	2000 Вт
Діапазон напруги	230-240V	230-240V
Система змащування		
Тип мастильного насоса	Автоматична	Автоматичний
Об'єм масла у двигуні, літри	0,20	0,20
Вага		
Ланцюгова пилка без пильної шини та ланцюга, з порожнім баком під оливу для ланцюга, кг	4.7	4.7
Шумові викиди (дивися примітку 1)		
Рівень звукової потужності, виміряний у дБ (А)	101,9	101,9
Рівень звукової потужності, гарантований L_{WA} дБ (А)	103	103
Звуковий рівень (дивися примітку 2)		
Еквівалентний рівень шумового тиску у вусі оператора, дБ(А)	90,8	90,8
Еквівалентні рівні вібрації, а h (дивися примітку 3)		
Передне руків'я, м/с ²	5,2	5,2
Задне руків'я, м/с ²	3,9	3,9
Відповідна невизначеність К, м/с ²	1,5	1,5
Ланцюг/направляюча шина		
Рекомендована довжина направляючої шини, дюйм/см	14/35	16/40
Довжина, що використовується для різання, дюйм/см	12.5/32	14/35.5
Тип привідного барабану/кількість зубців	Spur/6	Spur/6
Максимальна швидкість руху ланцюга, м/с	14.5	14.5

Примітка 1: Рівень викидів шуму у навколишнє середовище, що вимірюється силою звуку (L_{WA}) відповідає директиві ЄС 2000/14/ЄС Додатком V.

Примітка 2: Еквівалент рівня звукового тиску, згідно зі стандартом ISO 22868, обчислюється у вигляді суми енергії за певний проміжок часу за різних умов праці та рівнів звукового тиску та умов праці. Типовий статистичний розкид для еквівалентних рівнів звукового тиску зазвичай являє собою відхилення в розмірі 2,5дБ (А).

Примітка 3: Рівень вібрації відповідає стандарту EN 60745-213. Вказані дані щодо рівня вібрації мають стандартну статистичну розбіжність (стандартне відхилення) у 1,5 м/с². Дані про вібрацію заявлені виходячи з вимірів, зроблених на машині, оснащений шиною та ланцюгом рекомендованого типу.



Небезпечно! Рівень вібрації при експлуатації електроінструменту може відрізнятись від заявленого загального значення залежно від способу використання інструмента. Оператори повинні визначити належні заходи безпеки, виходячи з оцінки небезпек в реальних умовах експлуатації (з урахуванням всіх етапів робочого циклу - у тому числі, коли інструмент вимкнений або працює без навантаження (на додаток до часу роботи після запуску курком)).


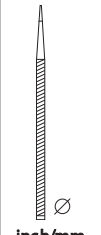

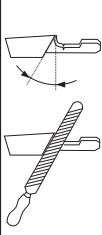
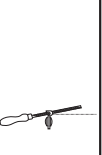
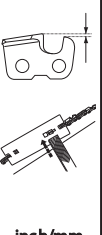
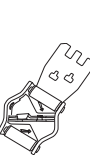
ТЕХНІЧНІ ХАРАКТЕРИСТИКИ

Комбінації направляючої шини та ланцюга

Наведені нижче різальні насадки рекомендовано для використання з моделями Husqvarna 418 EL та 420 EL.

модель	Направляюча шина				Ланцюг	
	Довжина, см/ дюймів	Зуб, дюйм	Ширина надрізу, мм	Максимальна кількість зубів на барабані направляючої шини пилки	Тип	Довжина, ланки приводу (№)
418 EL	14 (35)	3/8	1,3	7Т	Husqvarna H37	52
420 EL	16 (40)					56

Нагостровання ланцюгової пилки та напилки

						
37	5/32 / 4,0	80°	30°	0°	0,025 / 0,65	5796536-01

Декларація відповідності стандартам Європейського Союзу (Лише для країн Європи)

Husqvarna AB, SE-561 82 Huskvarna, Sweden, тел.:+46-36-146500, заявляє з повною відповідальністю, що дротові електричні ланцюгові пилки 418 EL і 420 EL із серійними номерами 2016 року та новішими (рік випуску та серійний номер чітко вказано на паспортній табличці), відповідають вимогам директив ради ЄС:

- від 17 травня 2006 р. 'стосовно механічного обладнання' 2006/42/ЄС.
- від 26 лютого 2014 року. "про електромагнітну сумісність" 2014/30/EU.
- від 8 травня 2000 р. "про шумові викиди в навколишнє середовище" 2000/14/ЄС.
- від 8 червня 2011 року «про обмеження використання деяких небезпечних речовин» 2011/65/EU.

Вироби відповідають таким стандартам:

EN 60745-1:2009 + A11:2010, EN 60745-2-13:2009 + A1:2010, EN 55014-1:2006 + A1:2009 + A2:2011, EN 55014-2:2015, EN 61000-3-2:2014, EN 61000-3-3:2013

Повідомлений орган:

Компанія NB2140, DEKRA Testing and Certification GmbH, зареєстрована за адресою Enderstrale 92b, 01277 Dresden, Germany (Німеччина), виконала типову перевірку ЄС згідно з пунктом 3b статті 12 директиви Ради ЄС «Про машини та механізми» (2006/42/ЄС). Сертифікати типової перевірки ЄС згідно з додатком IX мають номери: 4815039.16001-1

Інформацію стосовно шумових викидів дивіться у розділі "Технічні дані".

Ланцюгова пилка, що поставляється, відповідає екземпляру, який пройшов типову перевірку ЄС. Husqvarna 1 вересень 2016



Lars Roos, директор з питань розвитку (Уповноважений представник компанії Husqvarna AB, що відповідає за технічну документацію).

ΕΠΕΞΗΓΗΣΗ ΣΥΜΒΟΛΩΝ

Σύμβολα πάνω στο μηχάνημα:

Μετάφραση από τις πρωτότυπες οδηγίες χρήσης στη Σουηδική γλώσσα.

ΠΡΟΕΙΔΟΠΟΙΗΣΗ! Τα αλυσοπρίονα μπορεί να γίνουν επικίνδυνα! Η απρόσεκτη ή λανθασμένη χρήση μπορεί να έχει ως αποτέλεσμα σοβαρό ή θανάσιμο τραυματισμό του χειριστή ή άλλων ατόμων.

Διαβάστε προσεκτικά τις Οδηγίες χρήσεως και κατανοήστε το περιεχόμενο πριν χρησιμοποιήσετε το μηχάνημα.

Χρησιμοποιείτε πάντοτε:

- Εγκεκριμένο προστατευτικό κράνος
- Προστασία ακοής
- Προστατευτικά γυαλιά ή δικτυωτή μάσκα

Αυτό το προϊόν είναι σύμφωνο με τις ισχύουσες οδηγίες της ΕΚ.

Ηκπομπές θορύβων στο περιβάλλον σύμφωνα με την Οδηγία της Ευρωπαϊκής Κοινότητας (ΗΚ). Οι ηκπομπές του μηχανήματος αναφέρονται στο κηφάλαιο Τηχνικά χαρακτηριστικά και στην πινακίδα του προϊόντος.

Και τα δύο χέρια του χειριστή πρέπει να χρησιμοποιούνται για το χειρισμό του αλυσοπρίονου.

Μην χειρίζεστε ποτέ το αλυσοπρίονο, κρατώντας το μόνο με το ένα χέρι.

Μην αφήνετε ποτέ τη μύτη της λάμας να έρθει σε επαφή με κάποιο αντικείμενο.

ΠΡΟΕΙΔΟΠΟΙΗΣΗ! Μπορεί να προκληθεί κλώτσημα όταν η μύτη της λάμας έρθει σε επαφή με ένα αντικείμενο και να επέλθει μια αντίδραση που τινάζει τη λάμα προς τα πάνω και πίσω προς τον χειριστή. Αυτό μπορεί να προκαλέσει σοβαρό ατομικό τραυματισμό.

Κατεύθυνση περιστροφής της αλυσίδας πριονιού και μέγιστο μήκος της λάμας οδήγησης.

Απομακρύνετε τυχόν παριστάμενα άτομα.

Αποσυνδέστε το φως πριν από τη ρύθμιση ή τον καθαρισμό.

Κίνδυνος ηλεκτροπληξίας.

Αποσυνδέστε αμέσως το φως από την παροχή ρεύματος, εάν το καλώδιο έχει υποστεί ζημιά ή έχει κοπεί.

Φρένο αλυσίδας ενεργοποιημένο (δεξιά) Φρένο αλυσίδας απενεργοποιημένο (αριστερά)

Πλήρωση λαδιού αλυσίδας

Περιβαλλοντική σήμανση. Το σύμβολο στο προϊόν ή στη συσκευασία του υποδηλώνει ότι η απόρριψη αυτού του προϊόντος δεν μπορεί να γίνει όπως με τα οικιακά απορρίμματα. Θα πρέπει να μεταφερθεί σε κατάλληλο σταθμό ανακύκλωσης για ανακύκλωση των ηλεκτρικών και ηλεκτρονικών εξαρτημάτων του.

Μην εκθέτετε σε βροχή.

Διπλή μόνωση

Τα υπόλοιπα σύμβολα/επιγραφές του μηχανήματος αναφέρονται σε ειδικές απαιτήσεις για εκπλήρωση προδιαγραφών έγκρισης σε ορισμένες αγορές.



ΕΠΕΞΗΓΗΣΗ ΣΥΜΒΟΛΩΝ

Σύμβολα στις οδηγίες χρήσεως:

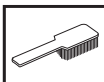
Αποσυνδέετε πάντα το προϊόν από την παροχή ρεύματος κατά τη συναρμολόγηση, τον έλεγχο ή/και την εκτέλεση εργασιών συντήρησης.



Χρησιμοποιείτε πάντοτε εγκεκριμένα προστατευτικά γάντια.



Απαιτείται τακτικός καθαρισμός.



Οπτικός έλεγχος.



Το αλυσόφρενο να είναι συνδεδεμένο όταν μπαίνει μπρος το αλυσοπρίονο.



ΠΡΟΕΙΔΟΠΟΙΗΣΗ! Μπορεί να προκληθεί κλώτσημα όταν η μύτη της λάμας έρθει σε επαφή με ένα αντικείμενο και να επέλθει μια αντίδραση που τινάζει τη λάμα προς τα πάνω και πίσω προς τον χειριστή. Αυτό μπορεί να προκαλέσει σοβαρό ατομικό τραυματισμό.



Περιεχόμενα συσκευασίας:

Αλυσοπρίονο

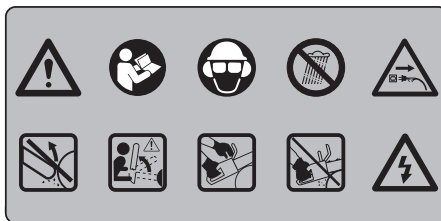
Αλυσίδα πριονίσματος

Λάμα

Εγχειρίδιο χρήσης

Θήκη προστασίας λάμας

Στο μηχανήμα σας θα βρείτε τα παρακάτω σήματα.



ΠΕΡΙΕΧΟΜΕΝΑ

Περιεχόμενα

ΕΠΕΞΗΓΗΣΗ ΣΥΜΒΟΛΩΝ

Σύμβολα πάνω στο μηχανήμα:	558
Σύμβολα στις οδηγίες χρήσεως:	559
Περιεχόμενα συσκευασίας:	559

ΠΕΡΙΕΧΟΜΕΝΑ

Περιεχόμενα	560
-------------------	-----

ΕΙΣΑΓΩΓΗ

Αγαπητέ πελάτη!	561
-----------------------	-----

ΤΙ ΕΙΝΑΙ ΤΙ;

Τι είναι τι στο αλυσοπρίονο;	561
------------------------------------	-----

ΓΕΝΙΚΕΣ ΟΔΗΓΙΕΣ ΑΣΦΑΛΕΙΑΣ

Γενικές προειδοποιήσεις ασφαλείας ηλεκτρικού εργαλείου	562
Ενέργειες πριν θέσετε σε λειτουργία ένα καινούργιο πριόνι	565
Σημαντικό	566
Χρησιμοποιείτε πάντοτε κοινή λογική	566
Ατομικός προστατευτικός εξοπλισμός	566
Προστατευτικός εξοπλισμός του μηχανήματος ..	567
Φρένο αλυσίδας και προφυλακτήρας αριστερού χεριού	567
Κοπτικός εξοπλισμός	568

ΣΥΝΑΡΜΟΛΟΓΗΣΗ

Μοντάρισμα οδηγού και αλυσίδας	573
--------------------------------------	-----

ΞΕΚΙΝΗΜΑ ΚΑΙ ΣΤΑΜΑΤΗΜΑ

Ξεκίνημα και σταμάτημα	574
------------------------------	-----

ΤΕΧΝΙΚΗ ΕΡΓΑΣΙΑΣ

Πριν από οποιαδήποτε χρήση:	575
Γενικές οδηγίες εργασίας	575
Ενέργειες πρόληψης κλωστήματος	579

ΣΥΝΤΗΡΗΣΗ

Γενικά	580
Έλεγχος, συντήρηση και σέρβις του προστατευτικού εξοπλισμού του αλυσοπριονίου	580
Λίπανση ακραίου τροχού οδηγού	580
Σύστημα ψύξης	580
Πρόγραμμα συντήρησης	581

ΤΕΧΝΙΚΑ ΣΤΟΙΧΕΙΑ

Τεχνικά στοιχεία	582
Συνδυασμοί οδηγού και αλυσίδας	583
Τρόχισμα και οδηγοί τροχίσματος αλυσίδας	583
EK–Βεβαίωση συμφωνίας	583

Αγαπητέ πελάτη!

Συγχαρητήρια για την επιλογή σας να αγοράσετε ένα προϊόν της Husqvarna! Οι ρίζες της Husqvarna φτάνουν μέχρι το 1689, τότε που ο βασιλιάς Κάρολος ο 11ος έστησε στις όχθες του ποταμού Huskvarna ένα εργοστάσιο κατασκευής πυροβόλων όπλων. Η εγκατάσταση του εργοστασίου στις όχθες του ποταμού είχε λογική βάση, καθώς το ποτάμι χρησίμευε για την παραγωγή κινητήριας δύναμης, λειτουργώντας έτσι και ως εργοστάσιο παραγωγής ενέργειας από υδατόπτωση. Σε αυτά τα 300 και άνω χρόνια λειτουργίας του εργοστασίου της Husqvarna, έχουν κατασκευαστεί αμέτρητα προϊόντα, από σόμπες καυσόξυλων μέχρι μοντέρνες ηλεκτρικές κουζίνες, ραπτομηχανές, ποδήλατα, μοτοσικλέτες κλπ. Το 1956 παρουσιάστηκε στην αγορά το πρώτο χορτοκοπτικό και το 1959 ακολούθησε το αλυσσπρίνο, και έως σήμερα η Husqvarna δραστηριοποιείται σε αυτά τα πλαίσια.

Η Husqvarna είναι σήμερα ένας από τους πρωτοπόρους κατασκευαστές στον κόσμο στα προϊόντα δασοκομίας και κηπουρικής βάζοντας ύψιστη προτεραιότητα στην ποιότητα και την απόδοση. Η επιχειρηματική μας φιλοσοφία είναι να αναπτύσουμε, να παράγουμε και να προσφέρουμε στην αγορά προϊόντα με κινητήρες στους τομείς της δασοκομίας, της κηπουρικής καθώς και στην οικοδομική και κατασκευαστική βιομηχανία. Ο στόχος της Husqvarna είναι να βρίσκεται στην κορυφή όσο αφορά την εργονομία, τη φιλικότητα προς τον χρήστη, την ασφάλεια και την φροντίδα για το περιβάλλον, και γι' αυτό έχει αναπτυχθεί μια πλειάδα έξυπνων λύσεων για την βελτίωση αυτών των προϊόντων.

Είμαστε βέβαιοι ότι θα εκτιμήσετε και θα ικανοποιηθείτε από την ποιότητα και την απόδοση του προϊόντος μας για μεγάλο χρονικό διάστημα. Με την αγορά ενός από τα προϊόντα μας προσφέρεται η δυνατότητα παροχής εξειδικευμένης βοήθειας σε περίπτωση βλαβών και για την επισκευή τους. Αν η αντιπροσωπεία που αγοράσατε το μηχάνημα δεν διαθέτει εξουσιοδοτημένο συνεργείο, τότε ρωτήστε τη πού θα βρείτε το πλησιέστερο συνεργείο εξυπηρέτησης.

Ελπίζουμε να μείνετε ικανοποιημένοι από το μηχάνημά σας και ότι θα γίνει ο βοηθός σας που θα σας συνοδεύει για μεγάλο χρονικό διάστημα. Θεωρήστε αυτό το εγχειρίδιο οδηγιών σαν ένα πολύτιμο βοήθημα. Τηρώντας όσα αναφέρονται σε αυτό (χρήση, επισκευή, συντήρηση, κλπ.) μπορείτε αισθητά να επιμηκύνετε τη ζωή του καθώς και την μεταπωλητική του αξία. Αν πουλήσετε το μηχάνημά σας, φροντίστε να δώσετε στον νέο κάτοχο και το εγχειρίδιο οδηγιών.

Ευχαριστούμε που χρησιμοποιείτε ένα προϊόν της Husqvarna!

Η Husqvarna AB αναπτύσσει συνεχώς τα προϊόντα της και για το λόγο αυτό επιφυλάσσει στον εαυτό της το δικαίωμα τροποποιήσεων πχ. ως προς το σχεδιασμό και την εμφάνιση, χωρίς προειδοποίηση.

Τι είναι τι στο αλυσσπρίνο; (1)

- 1 Πίσω χειρολαβή
- 2 Σκανδάλη γκαζιού
- 3 Μπροστινή χειρολαβή
- 4 Προφυλακτήρας αριστερού χεριού
- 5 Λάμα
- 6 Αλυσίδα πριονίσματος
- 7 Λαβή
- 8 Περιστροφικό χειριστήριο/βίδα ρύθμισης
- 9 Κάλυμμα κινητήριου οδοντωτού τροχού
- 10 Πίσω προστατευτικό χεριού
- 11 Οδοντωτός προφυλακτήρας
- 12 Γυάλινη θυρίδα ελέγχου στάθμης λαδιού
- 13 Τάπα πλήρωσης λαδιού
- 14 Κουμπί ασφάλισης σκανδάλης
- 15 Ασφάλεια συγκράτησης αλυσίδας
- 16 Βίδα ρύθμισης για την αντλία λαδιού
- 17 Θήκη προστασίας λάμας
- 18 Οδηγίες χρήσεως

Γενικές προειδοποιήσεις ασφαλείας ηλεκτρικού εργαλείου



ΠΡΟΕΙΔΟΠΟΙΗΣΗ! Διαβάστε όλες τις προειδοποιήσεις ασφαλείας και όλες τις οδηγίες. Σε περίπτωση με τήρεςες των προειδοποιήσεων και των οδηγιών, υπάρχει κίνδυνος ηλεκτροπληξίας, πυρκαγιάς ή/και σοβαρού τραυματισμού.

ΣΗΜΑΝΤΙΚΟ! Φυλάσσετε τις προειδοποιήσεις και τις οδηγίες ώστε να ανατρέχετε αργότερα σε αυτές. Ο όρος "ηλεκτρικό εργαλείο" που χρησιμοποιείται στις προειδοποιήσεις αναφέρεται σε εργαλείο που τροφοδοτείται από το δίκτυο ρεύματος (με καλώδιο) ή σε εργαλείο που τροφοδοτείται από μπαταρία (χωρίς καλώδιο).

Ασφάλεια στο χώρο εργασίας

- Διατερείτε το χώρο εργασίας καθαρό και με καλό φωτισμό. Οι ακατάστατοι ή σκοτεινοί χώροι ενέχουν τον κίνδυνο ατυχημάτων.
- Μην χειρίζεστε ηλεκτρικά εργαλεία σε εκρηκτικές ατμόσφαιρες, π.χ. παρουσία εύφλεκτων υγρών, αερίων ή σωματιδίων σκόνης. Τα ηλεκτρικά εργαλεία δημιουργούν σπινθήρες, οι οποίοι ενδέχεται να προκαλέσουν τον ανάφλεξε των σωματιδίων ή των καπνών.
- Κατά το χειρισμό ενός ηλεκτρικού εργαλείου, δεν πρέπει να βρίσκονται σπιντά παιδιά ή άλλοι παρευρισκόμενοι. Ενδέχεται να αποσπάσουν τον προσοχή σας, με αποτέλεσμα να χάσετε τον έλεγχο.

Ασφάλεια με το ηλεκτρικό ρεύμα

- Το βύσμα του ηλεκτρικού εργαλείου πρέπει να είναι κατάλληλο για τον πρίζα. Μην τροποποιείτε ποτέ, με κανέναν τρόπο, το βύσμα. Μην χρησιμοποιείτε προσαρμογείς με γειωμένα ηλεκτρικά εργαλεία. Τα με τροποποιημένα βύσματα και οι κατάλλελες πρίζες μειώνουν τον κίνδυνο ηλεκτροπληξίας.
- Αποφύγετε την επαφή του σώματος με γειωμένες επιφάνειες, όπως σωλήνες, καλοριφέρ, κουζίνες και ψυγεία. Υπάρχει αυξημένος κίνδυνος ηλεκτροπληξίας, εάν το σώμα σας έρθει σε επαφή με γείωση.
- Μην εκθέτετε ηλεκτρικά εργαλεία σε βροχή ή σε συνθήκες υγρασίας. Σε περίπτωση εισχώρεσης νερού σε ηλεκτρικό εργαλείο, αυξάνεται ο κίνδυνος ηλεκτροπληξίας.
- Μην προκαλείτε ψθορά στο καλώδιο. Μην χρησιμοποιείτε ποτέ το καλώδιο για τα μεταφορά, το τράβηγμα ή την αποσύνδεση του ηλεκτρικού εργαλείου. Διατερείτε το καλώδιο μακριά από θερμότητα, λάδια, αιχμηρές άκρες ή κινούμενα

μέρε. Εάν το καλώδιο καταστραφεί ή εμπλακεί, αυξάνεται ο κίνδυνος ηλεκτροπληξίας.

- Όταν χρησιμοποιείτε ένα ηλεκτρικό εργαλείο σε εξωτερικό χώρο, χρησιμοποιήστε καλώδιο επέκτασης για χρήση σε εξωτερικό χώρο. Ε χρήση καλωδίου κατάλληλου για χρήση σε εξωτερικό χώρο, μειώνει τον κίνδυνο ηλεκτροπληξίας.
- Εάν η λειτουργία ενός μηχανικού εργαλείου σε μια υγρή τοποθεσία είναι αναπόφευκτη, χρησιμοποιήστε εξοπλισμό με διακόπτη κυκλώματος βλάβες γείωσης (GFCI). Ε χρήση ενός GFCI μειώνει τον κίνδυνο ηλεκτροπληξίας.

Προσωπική ασφάλεια

- Να είστε προσεκτικοί, να παρακολουθείτε αυτό που κάνετε και να χρησιμοποιείτε την κοινή λογική όταν χρησιμοποιείτε ένα ηλεκτρικό εργαλείο. Μην χρησιμοποιείτε ηλεκτρικά εργαλεία όταν είστε κουρασμένοι ή υπό την επήρεια ναρκωτικών, αλκοόλ ή φαρμάκων. Μια στιγμή απροσεξίας, κατά το χειρισμό ηλεκτρικών εργαλείων, μπορεί να οδηγήσει σε σοβαρό τραυματισμό.
- Χρησιμοποιείτε ατομικό προστατευτικό εξοπλισμό. Χρησιμοποιείτε πάντα προστασία για τα μάτια. Ο προστατευτικός εξοπλισμός, όπως μάσκα για τα σκόνες, αντιολισθητικά παπούτσια ασφαλείας, κράνος ή προστασία ακοής σε κατάλλελες συνθήκες, μειώνει τον κίνδυνο σοβαρών τραυματισμών.
- Φροντίστε ώστε να μην είναι εφικτή η ακούσια εκκίνηση. Βεβαιωθείτε ότι ο διακόπτης βρίσκεται σε θέση OFF πριν συνδέσετε το εργαλείο στον πρίζα τροφοδοσίας ή/και σε μπαταρία, πριν πάσετε ή μεταφέρετε το εργαλείο. Ε μεταφορά των ηλεκτρικών εργαλείων, ενώ έχετε το χέρι σας στο διακόπτη ή ε σύνδεσε σε πρίζα των ηλεκτρικών εργαλείων με διακόπτη ενέχει τον κίνδυνο ατυχήματος.
- Αφαιρέστε τυχόν κλειδιά προσαρμογής ή σύσφιξης, πριν ενεργοποιήσετε το ηλεκτρικό εργαλείο. Ένα κλειδί σύσφιξης ή προσαρμογής που παραμένει προσαρτημένο σε κινούμενο μέρος του ηλεκτρικού εργαλείου, μπορεί να οδηγήσει σε τραυματισμό.
- Μην υπερεκτιμάτε τις δυνατότεές σας. Να πατάτε καλά τα πόδια σας και να διατερείτε την ισορροπία σας συνέχεια. Έτσι επιτυγχάνεται καλύτερος έλεγχος του ηλεκτρικού εργαλείου, σε τυχόν απόβλεπτες καταστάσεις.
- Να φοράτε κατάλλελα ρούχα. Μην φοράτε ψαρδιά ρούχα ή κοσμήματα. Φροντίστε ώστε τα μαλλιά, τα ρούχα και τα γάντια σας να βρίσκονται μακριά από τα κινούμενα μέρε. Τα ψαρδιά ρούχα, τα κοσμήματα ή τα μακριά μαλλιά ενδέχεται να πιαστούν σε κινούμενα μέρε.
- Εάν παρέχονται διατάξεις για τα σύνδεσε συστημάτων συλλογής και απομάκρυνσης σκόνης, βεβαιωθείτε ότι αυτές έχουν συνδεθεί και

ΓΕΝΙΚΕΣ ΟΔΗΓΙΕΣ ΑΣΦΑΛΕΙΑΣ

χρησιμοποιούνται σωστά. Χρησιμοποιείτε σύστημα συλλογής σκόνης για να μειώσετε τους κινδύνους που σχετίζονται με τε σκόνη.

Χρήση και φροντίδα των ηλεκτρικών εργαλείων

- **Μην ασκείτε μεγάλη δύναμη στο ηλεκτρικό εργαλείο. Χρησιμοποιείτε το κατάλληλο ηλεκτρικό εργαλείο για τεν εφαρμογή σας.** Το κατάλληλο ηλεκτρικό εργαλείο θα έχει καλύτερα αποτελέσματα για τεν εργασία σας και θα είναι ασφαλέστερο, στο βαθμό για τον οποίο είναι σχεδιασμένο.
- **Μην χρησιμοποιείτε το ηλεκτρικό εργαλείο, εάν δεν μπορεί να ενεργοποιηθεί και να απενεργοποιηθεί με το διακόπτε.** Ένα ηλεκτρικό εργαλείο που δεν μπορεί να ελεγχθεί από το διακόπτε είναι επικίνδυνο και πρέπει να επισκευαστεί.
- **Αποσυνδέστε το βύσμα από τεν πηγή τροφοδοσίας ή/και αφαιρέστε τε μπαταρία από το ηλεκτρικό εργαλείο, πριν πραγματοποιήσετε ρυθμίσεις, πριν αλλάξετε εξαρτήματα ή αποθεκείσετε τε εργαλείο.** Αυτά τα προληπτικά μέτρα ασφαλείας μειώνουν τον κίνδυνο ακούσιας εκκίνησης του ηλεκτρικού εργαλείου.
- **Φυλάσσετε τα ηλεκτρικά εργαλεία που βρίσκονται σε αδράνεια, μακριά από παιδιά και μην επιτρέπετε σε άτομα που δεν είναι εξοικειωμένα με αυτά ή με τις οδηγίες να χρησιμοποιούν το ηλεκτρικό εργαλείο.** Τα ηλεκτρικά εργαλεία είναι επικίνδυνα στα χέρια με εκπαιδευμένων χριστών.
- **Φροντίζετε για τε συντήρηση των ηλεκτρικών εργαλείων. Ελέγχετε για τυχόν με ευθυγραμμισμένα ή μπλοκαρισμένα κινούμενα μέρη, ρωγμές στα διάφορα μέρη και κάθε άλλο κατάσταση που μπορεί να επηρεάζει τε λειτουργία του ηλεκτρικού εργαλείου. Σε περίπτωση ζεμιάς, φροντίστε για τεν επισκευή του ηλεκτρικού εργαλείου πριν το χρησιμοποιήσετε.** Πολλά ατυχήματα προκαλούνται από ηλεκτρικά εργαλεία που δεν συντηρούνται σωστά.
- **Διατερείτε τα εργαλεία κοπή αιχμερά και καθαρά.** Εάν τα εργαλεία κοπή συντηρούνται σωστά, με αιχμερές άκρες κοπή, είναι λιγότερο πιθανή ε εμπλοκή τους και πιο εύκολο ο έλεγχός τους.
- **Χρησιμοποιείτε το ηλεκτρικό εργαλείο, τα εξαρτήματα και τα τρυπάνια σύμφωνα με τις οδηγίες αυτές, λαμβάνοντας υπόψη τις συνθήκες εργασίας και τεν εργασία που πρέπει να εκτελεστεί.** Ε χρήση του ηλεκτρικού εργαλείου για εργασίες διαφορετικές από τις προβλεπόμενες, μπορεί να οδηγήσει σε επικίνδυνες καταστάσεις.

Σέρβις

- **Φροντίστε για το σέρβις του ηλεκτρικού εργαλείου από εξειδικευμένο άτομο. Χρησιμοποιείτε μόνο πανομοιότυπα ανταλλακτικά.** Έτσι θα

διασφαλίζεται ε διατήρησης τες ασφαλείας του ηλεκτρικού εργαλείου.

Προειδοποιήσεις ασφαλείας αλυσοπρίονο

- **Κρατήστε όλα τα μέρη του σώματος μακριά από τεν αλυσίδα πριονιού, όταν το αλυσοπρίονο λειτουργεί. Προτού ξεκινήσετε το αλυσοπρίονο, βεβαιωθείτε ότι η αλυσίδα πριονιού δεν έρχεται σε επαφή με κανένα αντικείμενο.** Μια στιγμή απροσεξία κατά το χειρισμό αλυσοπρίονο μπορεί να προκαλέσει παγίδευση του ρουχιισμού ή του σώματος στην αλυσίδα πριονιού.
- **Κρατάτε πάντα το αλυσοπρίονο με το δεξι σας χέρι τοποθετημένο στην οπίσθια χειρολαβή και το αριστερό στην εμπρόσθια χειρολαβή.** Η συγκράτηση του αλυσοπρίονο με τα χέρια σε αντίστροφη θέση, αυξάνει τον κίνδυνο προσωπικού τραυματισμού και είναι μια ενέργεια που δεν πρέπει να κάνετε σε καμία περίπτωση.
- **Κρατάτε το ηλεκτρικό εργαλείο μόνο από τεν μονωμένη επιφάνεια λαβής, επειδή η αλυσίδα πριονιού μπορεί να έλθει σε επαφή με κρυμμένη καλωδίωση ή το δικό της καλώδιο.** Η αλυσίδα πριονιού σε επαφή με ένα καλώδιο "υπό τάση" μπορεί να θέσουν τα εκτεθειμένα μεταλλικά μέρη του ηλεκτρικού εργαλείου υπό τάση και να προκαλέσουν ηλεκτροπληξία στο χειριστή.
- **Να φοράτε γυαλιά ασφαλείας και προστατευτικά ακοής. Συνιστάται η χρήση πρόσθετων εξοπλισμός προστασίας για το κεφάλι, τα πόδια και τα πέλματα.** Ο κατάλληλος ρουχιισμός προστασίας μειώνει τον κίνδυνο προσωπικού τραυματισμού από ιπτάμενα τειμάχια ή τεν τυχαία επαφή με τεν αλυσίδα πριονιού.
- **Μην χειρίζεστε το αλυσοπρίονο επάνω σε δέντρο.** Ο χειρισμός του αλυσοπρίονο επάνω σε δέντρο μπορεί να προκαλέσει προσωπικό τραυματισμό.
- **Χρησιμοποιείτε πάντα κατάλληλη στάση στήριξης και χρησιμοποιείτε το αλυσοπρίονο μόνο όταν στέκεστε σε σταθερή, ασφαλή και επίπεδη επιφάνεια.** Οι ολισθηρές ή ασταθείς επιφάνειες, όπως οι σκάλες, μπορούν να προκαλέσουν απώλεια ισορροπίας ή του ελέγχου του αλυσοπρίονο.
- **Κατά τεν κοπή τανυσμένων άκρων, επιδεικνύετε προσοχή για τον κίνδυνο επαναφοράς.** Όταν η ένταση των ινών του Ξύλου απελευθερώνεται, το τανυσμένο άκρο μπορεί να χτυπήσει το χειριστή ή/ και να θέσει το αλυσοπρίονο εκτός ελέγχου.
- **Επιδεικνύετε μεγάλη προσοχή κατά τεν κοπή βεργών και δενδρυλλίων.** Το λεπτό υλικό μπορεί να παγιδεύσει στην αλυσίδα πριονιού και να εκτοξευτεί προς το μέρος σας ή να σας θέσει εκτός ισορροπίας.
- **Μεταφέρετε το αλυσοπρίονο από τη λαβή, ενώ το αλυσοπρίονο είναι εκτός λειτουργίας και κρατήστε το μακριά από το σώμα σας. Κατά τη μεταφορά ή αποθήκευση του αλυσοπρίονο, τοποθετείτε πάντα το κάλυμμα της λάμας οδήγησης.** Ο σωστός

ΓΕΝΙΚΕΣ ΟΔΗΓΙΕΣ ΑΣΦΑΛΕΙΑΣ

χειροσμός του αλυσοπριονίου μειώνει την πιθανότητα τυχαίας επαφής με την κινούμενη αλυσίδα πριονιού.

- **Ακολουθήστε τις οδηγίες για τη λίπανση, το τέντωμα της αλυσίδας και την αλλαγή των αξεσουάρ.** Η ακατάλληλη τέντωση ή χωρίς κατάλληλη λίπανση αλυσίδα πριονιού μπορεί είτε να σπάσει ή να αυξήσει τον κίνδυνο τινάγματος.
- **Διατηρήστε τις χειρολαβές στεγνές, καθαρές και χωρίς λάδια και γράσο.** Οι χειρολαβές με γράσο ή λάδια είναι ολισθηρές και προκαλούν απώλεια ελέγχου.
- **Κόβετε μόνο ξύλο. Μην χρησιμοποιείτε το αλυσοπριονίο για σκοπούς για τους οποίους δεν προορίζεται. Για παράδειγμα: μην χρησιμοποιείτε το αλυσοπριονίο για την κοπή πλαστικού, κατεσκευαστικής ξυλείας ή για την κοπή μη ξύλινων δομικών υλικών.** Η χρήση του αλυσοπριονίου για εργασίες διαφορετικές από τις προβλεπόμενες, μπορεί να οδηγήσει σε επικίνδυνες καταστάσεις.
- Συνιστάται ιδιαίτερα κατά την πρώτη χρήση του εργαλείου να εξασκηθείτε κόβοντας ξύλα σε βάση ή κλίνη κοπής με πριόνι.

Αιτίες και πρόληψη κλωστήματος (τινάγματος) από το χειριστή

- Μπορεί να υπάρξει τινάγμα όταν η μύτη ή το άκρο της λάμας οδηγού ακουμπήσει ένα αντικείμενο ή όταν το ξύλο διπλώσει και παγιδεύσει την αλυσίδα πριονιού κατά την κοπή. Σε μερικές περιπτώσεις, η επαφή του άκρου μπορεί να προκαλέσει απότομη αντίστροφη αντίδραση, τινάξοντας τη λάμα οδηγού προς τα επάνω και προς τα πίσω προς το χειριστή. Η παγίδευση της αλυσίδας πριονιού κατά μήκος του επάνω μέρους της λάμας οδηγού μπορεί να ωθήσει τη λάμα οδηγού γρήγορα προς τα πίσω προς το χειριστή. Κάθε μία από αυτές τις αντιδράσεις μπορεί να προκαλέσει απώλεια του ελέγχου του πριονιού, γεγονός που με τη σειρά του μπορεί να οδηγήσει σε σοβαρό προσωπικό τραυματισμό. Μην βασίζεστε αποκλειστικά στις ενσωματωμένες διατάξεις ασφάλειας του πριονιού. Ως χρήστης αλυσοπριονίου, πρέπει να εφαρμόζετε πολλά μέτρα ώστε να διασφαλίζετε ότι οι εργασίες κοπής που εκτελείτε μειώνουν τις πιθανότητες ατυχημάτων ή τραυματισμού. Το κλώστημα (τινάγμα) είναι αποτέλεσμα της κακής χρήσης του εργαλείου ή/και των εσφαλμένων διαδικασιών ή συνθηκών χειρισμού και μπορεί να αποφευχθεί με τις κατάλληλες προφυλάξεις που αναφέρονται παρακάτω.
- **Διατηρήστε σταθερή λαβή, με τους αντίχειρες και τα δάκτυλα να περιβάλλουν τις χειρολαβές του αλυσοπριονίου, κρατώντας και τα δύο χέρια στο πριόνι και με το σώμα και το χέρι σας σε στάση που επιτρέπει την αντίσταση στις δυνάμεις κλωστήματος (τινάγματα).** Οι δυνάμεις κλωστήματος (τινάγματα) μπορούν να ελεγχθούν

από το χειριστή, εφόσον λαμβάνονται κατάλληλες προφυλάξεις. Μην αφήνετε το αλυσοπριονίο.

- **Μην τεντώνετε υπερβολικά και μην κόβετε σε ύψος πάνω από τον ώμο σας.** Αυτό βοηθά την ακούσια επαφή του άκρου και παρέχει καλύτερο έλεγχο του αλυσοπριονίου σε απρόβλεπτες καταστάσεις.
- **Χρησιμοποιείτε μόνο τις ανταλλακτικές λάμες οδηγούς και τις αλυσίδες που ορίζονται από τον κατασκευαστή.** Οι λανθασμένες ανταλλακτικές λάμες και αλυσίδες μπορούν να προκαλέσουν θραύση της αλυσίδας ή/και κλώστημα (τινάγμα).
- **Ακολουθήστε τις οδηγίες ακονίσματος και συντήρησης του κατασκευαστή για την αλυσίδα πριονιού.** Αν μειωθεί το ύψος του διαμετρήματος βάθους κοπής μπορεί να οδηγήσει σε αυξημένο κλώστημα (τινάγμα).

Ασφάλεια με το ηλεκτρικό ρεύμα

- Συνιστάται η χρήση διάταξης προστασίας από ρεύματα διαρροής (RCD) με ένταση ρεύματος ενεργοποίησης έως 30 mA. Ακόμη και με την RCD εγκατεστημένη, η ασφάλεια δεν είναι εγγυημένη 100% και πρέπει να τηρούνται πάντα οι πρακτικές ασφαλείας εργασίας. Ελέγχετε την RCD κάθε φορά που την χρησιμοποιείτε.
- Πριν από τη χρήση, εξετάστε το καλώδιο για σημάδια ζημιάς ή γήρανσης. Εάν το καλώδιο είναι ελαττωματικό, μεταφέρετε το προϊόν σε ένα εξουσιοδοτημένο κέντρο σέρβις και ζητήστε να γίνει αντικατάσταση του καλωδίου.
- Μην χρησιμοποιήσετε το προϊόν, εάν τα καλώδια έχουν υποστεί ζημιά ή είναι φθαρμένα.
- Αποσυνδέστε το αμέσως από την παροχή ρεύματος, εάν το καλώδιο έχει κοπεί ή έχει υποστεί ζημιά ή μόνωση του. Μην αγγίζετε το καλώδιο μέχρι να αποσυνδεθεί από την παροχή ρεύματος. Μην επισκευάζετε τα καλώδια που έχουν κοπεί ή υποστεί ζημιά. Μεταφέρετε το προϊόν σε ένα εξουσιοδοτημένο κέντρο σέρβις και ζητήστε να γίνει αντικατάσταση του καλωδίου με ένα γνήσιο ανταλλακτικό καλώδιο.
- Πρέπει πάντα να βεβαιώνετε ότι το καλώδιο/καλώδιο προέκτασης παραμένει πίσω από το χρήστη και να διασφαλίζετε ότι δεν θα αποτελέσει πηγή κινδύνου για το χρήστη ή για άλλα άτομα. Επίσης, πρέπει να βεβαιώνετε ότι δεν μπορεί να υποστεί ζημιά (λόγω θερμότητας, αιχμηρών αντικειμένων, αιχμηρών άκρων, λαδιού κ.λπ.).
- Τοποθετήστε το καλώδιο έτσι ώστε να μην μπορεί να πιαστεί σε κλαδιά και παρόμοια εμπόδια κατά τη διάρκεια της κοπής.
- Απενεργοποιείτε πάντα την παροχή ρεύματος προτού αποσυνδέσετε οποιοδήποτε φις, σύνδεσμο καλωδίου ή καλώδιο προέκτασης.
- Απενεργοποιήστε τη συσκευή, αποσυνδέστε το φις από την πρίζα και εξετάστε το καλώδιο για τυχόν

ΓΕΝΙΚΕΣ ΟΔΗΓΙΕΣ ΑΣΦΑΛΕΙΑΣ

- ζημιά ή φθορά προτού το τυλίξετε για αποθήκευση. Μην επισκευάζετε καλώδια που έχουν υποστεί ζημιά. Μεταφέρετε το προϊόν σε ένα εξουσιοδοτημένο κέντρο σέρβις και ζητήστε να γίνει αντικατάσταση του καλωδίου.
- Βγάzte το φιλ από την πρίζα προτού αφήσετε το προϊόν χωρίς επίβλεψη για οποιοδήποτε χρονικό διάστημα.
 - Τυλίγετε πάντα προσεκτικά το καλώδιο, αποφεύγοντας τα τσακίσματα.
 - Χρησιμοποιείτε το προϊόν μόνο σε δίκτυο παροχής εναλλασσόμενου ρεύματος με την τάση που αναγράφεται στην ετικέτα ονομαστικών χαρακτηριστικών του.
 - Το αλυσοπρίονο έχει διπλή μόνωση σύμφωνα με τα πρότυπα EN60745-1 & 2-13.
 - **Βεβαιωθείτε ότι το καλώδιο προέκτασης είναι σε καλή κατάσταση.** Επιθεωρήστε το καλώδιο προέκτασης πριν από τη χρήση και, εάν έχει υποστεί ζημιά, αντικαταστήστε το. Μην χρησιμοποιήσετε το καλώδιο, εάν έχει υποστεί ζημιά. Η μόνωση του καλωδίου πρέπει να είναι άθικτη, χωρίς ρωγμές ή φθορά. Οι βυσματούμενοι σύνδεσμοι δεν πρέπει να έχουν υποστεί ζημιά. Τα καλώδια προέκτασης που έχουν υποστεί ζημιά αυξάνουν τον κίνδυνο ηλεκτροπληξίας.
 - **Θα πρέπει να παρασχεθεί προστασία μέσω διάταξης προστασίας από ρεύματα διαρροής (RCD) στο κύκλωμα ή στην πρίζα που θα χρησιμοποιηθεί.** Οι πρίζες διατίθενται με ενσωματωμένη προστασία RCD και μπορούν να χρησιμοποιηθούν για αυτό το μέτρο ασφαλείας. Επιθεωρείτε τα καλώδια του αλυσοπρίονου ανά τακτά χρονικά διαστήματα και, εάν έχουν υποστεί ζημιά, απευθυνθείτε σε εξουσιοδοτημένο κατάστημα σέρβις για την επισκευή τους.

Καλώδια

- Τα καλώδια προέκτασης διατίθενται από το τοπικό εγκεκριμένο κέντρο σέρβις.
- Χρησιμοποιείτε μόνο εγκεκριμένα καλώδια προέκτασης.
- Τα καλώδια προέκτασης και οι αγωγοί θα πρέπει να χρησιμοποιούνται μόνο εάν έχουν σχεδιαστεί για χρήση σε εξωτερικούς χώρους και συμμορφώνονται με τα πρότυπα H07 RN-F ή IEC 60245, αρ. 66.

Ενέργειες πριν θέσετε σε λειτουργία ένα καινούργιο πριόνι

- Διαβάστε προσεκτικά όλες τις οδηγίες χρήσεως.
- Συμπληρώστε λάδι αλυσίδας. Ανατρέξτε στις οδηγίες της ενότητας με τίτλο Πλήρωση με λάδι αλυσίδας.
- Μην χρησιμοποιήσετε το αλυσοπρίονο μέχρις ότου η αλυσίδα καλυφθεί με το λιπαντικό της λάδι. Βλ. τις

οδηγίες στο κεφάλαιο Λάδωμα κοπτικού εξοπλισμού.

- Ελέγξτε τη συναρμολόγηση και τη ρύθμιση του κοπτικού εξοπλισμού. Βλ. τις οδηγίες στο κεφάλαιο Συναρμολόγηση.
- Η μακρόχρονη έκθεση σε θόρυβο μπορεί να προκαλέσει μόνιμη βλάβη στην ακοή. Θα πρέπει πάντα να λαμβάνετε μέτρα προστασίας της ακοής σας.
- Αυτό το πριόνι προορίζεται για χρήση μεταξύ των θερμοκρασιών -20 °C (-4 °F) και +40 °C (104 °F).



ΠΡΟΕΙΔΟΠΟΙΗΣΗ! Χωρίς άδεια του κατασκευαστή, σε καμιά περίπτωση δεν επιτρέπεται μετατροπή του μηχανήματος σε σχέση με την αρχική του κατασκευή. Χρησιμοποιείτε πάντοτε γνήσια ανταλλακτικά. Μη εγκεκριμένες μετατροπές και/ή ανταλλακτικά μπορεί να έχουν ως συνέπεια σοβαρό ή θανατηφόρο τραυματισμό του χειριστή ή άλλων ατόμων.



ΠΡΟΕΙΔΟΠΟΙΗΣΗ! Ένα αλυσοπρίονο που χρησιμοποιείται απρόσεχτα ή λαθεμένα μπορεί να μετατραπεί σε επικίνδυνο εργαλείο, και μπορεί να προκαλέσει σοβαρό ή ακόμη και θανατηφόρο τραυματισμό. Είναι πολύ σημαντικό να μελετήσετε και να κατανοήσετε το περιεχόμενο αυτών των οδηγιών χρήσεως.



ΠΡΟΕΙΔΟΠΟΙΗΣΗ! Το μηχάνημα αυτό παράγει ηλεκτρομαγνητικό πεδίο κατά τη διάρκεια της λειτουργίας. Το πεδίο αυτό, υπο ορισμένες συνθήκες, ενδέχεται να προκαλεί παρεμβολές σε ενεργητικά και παθητικά εμφυτεύματα. Προκειμένου να μειωθεί ο κίνδυνος σοβαρού ή θανατηφόρου τραυματισμού, συνιστούμε στα άτομα με ιατρικά εμφυτεύματα να συμβουλευτούν τον θεράποντα ιατρό και τον κατασκευαστή του ιατρικού εμφυτεύματος, πριν θέσουν το μηχάνημα σε λειτουργία.



ΠΡΟΕΙΔΟΠΟΙΗΣΗ! Η μακροπρόθεσμη εισπνοή ατμών λαδιού αλυσίδας και σκόνης από πριονίδι μπορεί να αποτελέσει κίνδυνο για την υγεία.

Σημαντικό

ΣΗΜΑΝΤΙΚΟ!

Αυτό το αλυσοπρίονο υλοτομίας έχει σχεδιαστεί για κλάδεμα και κοπή φυλλωμάτων δέντρων.

Πρέπει αποκλειστικά να χρησιμοποιείτε τους συνδυασμούς λάμας/αλυσίδας που συνιστούμε στο κεφάλαιο Τεχνικά Στοιχεία.

Ποτέ μην δουλεύετε το πριόνι όταν είστε κουρασμένος, έχετε πει αλκοόλ ή παίρνετε φάρμακα που επηρεάζουν την όρασή σας, την κρίση σας ή τον έλεγχο του σώματός σας.

Χρησιμοποιείτε ατομικό προστατευτικό εξοπλισμό. Βλ. τις οδηγίες στο κεφάλαιο "Ατομικός προστατευτικός εξοπλισμός"

Μην κάνετε ποτέ μετατροπές σε αυτό το μηχάνημα έτσι ώστε να διαφέρει από την αρχική του έκδοση, και μην το χρησιμοποιήσετε αν φαίνεται να έχει υποστεί μετατροπές από τρίτους.

Ποτέ μην χρησιμοποιείτε ελαττωματικό μηχάνημα, μπαταρία ή φορτιστή μπαταρίας. Εκτελείτε όλους τους ελέγχους και τις οδηγίες συντήρησης και επισκευής που αναφέρονται στο παρόν εγχειρίδιο. Μερικά μέτρα συντήρησης και επισκευής πρέπει να εκτελούνται από εκπαιδευμένο και κατάλληλο προσωπικό. Ανατρέξτε στις οδηγίες της ενότητας με τίτλο Συντήρηση.

Μην χρησιμοποιήσετε ποτέ άλλα εξαρτήματα απ' αυτά που συστήνουμε σ' αυτόν τον οδηγό. Βλ. τις οδηγίες στο κεφάλαιο Κοπτικός εξοπλισμός και το κεφάλαιο Τεχνικά στοιχεία.

ΠΡΟΣΟΧΗ! Χρησιμοποιείτε πάντοτε προστατευτικά γυαλιά ή προστατευτικό πρόσωπο για να μειώσετε τον κίνδυνο τραυματισμού από εκτοξευμένα αντικείμενα. Ένα αλυσοπρίονο είναι ικανό να εκτοξεύσει αντικείμενα, όπως πριονίδια, μικρά κομμάτια ξύλου, κλπ., με μεγάλη δύναμη. Κάτι τέτοιο μπορεί να προκαλέσει σοβαρό τραυματισμό, ιδίως στα μάτια.



ΠΡΟΕΙΔΟΠΟΙΗΣΗ! Ένας λανθασμένος κοπτικός εξοπλισμός ή ένας λανθασμένος συνδυασμός λάμας/αλυσίδας αυξάνει τον κίνδυνο κλωστήματος! Χρησιμοποιήστε αποκλειστικά τους συνδυασμούς λάμας/αλυσίδας που προτείνουμε, καθώς και την οδηγία τροχίσματος. Βλέπε οδηγίες κάτω από την επικεφαλίδα Τεχνικά στοιχεία.

Χρησιμοποιείτε πάντοτε κοινή λογική

Ηνίαι αδύνατο να καλύψουμε όλες τις πιθανές καταστάσεις που μπορείτε να αντιμετωπίσετε κατά τη χρήση του αλυσοπρίονου. Να είστε πάντοτε προσεκτικοί και να χρησιμοποιείτε κοινή λογική.

Αποφεύγετε καταστάσεις όπου θεωρείτε ότι δεν έχετε επαρκή προσόντα. (2) Αν είστε ακόμη αβέβαιοι σχετικά με τον τρόπο χειρισμού, αφού έχετε διαβάσει αυτές τις οδηγίες, θα πρέπει να συμβουλευτείτε έναν ειδικό πριν συνεχίσετε. Μην διστάσετε να έρθετε σε επαφή με τον επίσημο αντιπρόσωπο ή με εμάς αν έχετε ερωτήσεις σχετικά με τη χρήση του αλυσοπρίονου. Ημιαστε ευχαρίστως στη διάθεσή σας και σας παρέχουμε συμβουλές που σας βοηθούν να χρησιμοποιήσετε καλύτερα και ασφαλέστερα το αλυσοπρίονο σας. Ηυχαρίστως να κάνετε εκπαίδευση στη χρήση αλυσοπρίονου. Ο επίσημος αντιπρόσωπος, μια δασοκομική σχολή ή η δημοτική βιβλιοθήκη μπορούν να σας ενημερώσουν σχετικά με το εκπαιδευτικό υλικό ή με τα μαθήματα που είναι διαθέσιμα.

Είναι διαρκώς εν εξελίξει η εργασία σχεδιαστικών και τεχνικών βελτιώσεων που αυξάνουν την ασφάλεια και την αποτελεσματικότητά σας. Να επισκέπτεστε τακτικά τον αντιπρόσωπό σας για να βλέπετε τι φέλη έχετε από τα καινούρια χαρακτηριστικά που παρουσιάζονται.

Ατομικός προστατευτικός εξοπλισμός



ΠΡΟΕΙΔΟΠΟΙΗΣΗ! Τα περισσότερα ατυχήματα με αλυσοπρίονα συμβαίνουν όταν η αλυσίδα χτυπήσει το χειριστή. Σε οποιαδήποτε χρήση του μηχανήματος πρέπει να χρησιμοποιείτε εγκεκριμένο ατομικό προστατευτικό εξοπλισμό. Ο ατομικός προστατευτικός εξοπλισμός δεν εξουδετερώνει τον κίνδυνο τραυματισμού, παρά μειώνει τα αποτελέσματα ενός τραύματος σε περίπτωση ατυχήματος. Ζητήστε από τον έμπορο να σας βοηθήσει στην εκλογή προστατευτικού εξοπλισμού.

Χρησιμοποιείτε πάντοτε:

- Εγκεκριμένο προστατευτικό κράνος
- Προστασία ακοής
- Προστατευτικά γυαλιά ή δικτυωτή μάσκα
- Γάντια μη προστασία από αλυσοπρίονο
- Παντελόνια με προστασία από αλυσοπρίονο
- Χρησιμοποιείτε κατάλληλες προφυλάξεις για την προστασία των χεριών σας.
- Μπότες με προστασία από αλυσοπρίονο, μεταλλικά ψίδια και αντιολισθητική σόλα
- Έχετε πάντοτε μαζί σας κιβώτιο πρώτων βοηθειών.
- Πυροσβεστήρας και φυτάρι

ΓΕΝΙΚΕΣ ΟΔΗΓΙΕΣ ΑΣΦΑΛΕΙΑΣ

Τα ρούχα γενικώς πρέπει να είναι εφαρμοστά χωρίς να περιορίζουν την ελευθερία κινήσεων.

ΣΗΜΑΝΤΙΚΟ! Η λάμα και η αλυσίδα ή και άλλες πηγές μπορεί να προκαλέσουν σπινθήρες. Διατηρείτε πάντα διαθέσιμα εργαλεία πυρόσβεσης για περιπτώσεις ανάγκης. Βοηθούν στην αποτροπή δασικών πυρκαγιών.



ΠΡΟΕΙΔΟΠΟΙΗΣΗ! Για την εκτέλεση εργασιών σε δέντρα, απαιτείται η χρήση ειδικών τεχνικών κοπής και χειρισμού. Αυτές οι εργασίες θα πρέπει να εκτελούνται υπό επίτηρηση, προκειμένου να μειώνεται ο αυξημένος κίνδυνος προσωπικού τραυματισμού.

Προστατευτικός εξοπλισμός του μηχανήματος

Σε αυτό το κεφάλαιο εξηγείται ποια είναι τα εξαρτήματα ασφαλείας του μηχανήματος καθώς και ο ρόλος τους. Για έλεγχο και συντήρηση βλέπε οδηγίες κάτω από την επικεφαλίδα Έλεγχος, συντήρηση και επισκευή εξοπλισμού ασφαλείας του αλυσοπριόνου. Βλέπε οδηγίες κάτω από την επικεφαλίδα Πως λέγεται αυτό; για να εντοπίσετε που ακριβώς είναι τοποθετημένα στο μηχανήμα σας αυτά τα εξαρτήματα. Η διάρκεια ζωής της μηχανής μπορεί να μειωθεί ενώ και ο κίνδυνος για ατυχήματα είναι μεγαλύτερος στην περίπτωση που δεν πραγματοποιείται η σωστή συντήρηση της μηχανής καθώς και εάν η επισκευή δε γίνεται με επαγγελματικό τρόπο. Εάν θέλετε περισσότερες πληροφορίες, επικοινωνήστε με το πλησιέστερο συνεργείο.



ΠΡΟΕΙΔΟΠΟΙΗΣΗ! Ποτέ μη χρησιμοποιείτε ένα μηχανήμα με ελαττωματικό εξοπλισμό ασφαλείας. Ο εξοπλισμός ασφαλείας θα πρέπει να ελέγχεται και να συντηρείται. Βλέπε οδηγίες κάτω από την επικεφαλίδα Έλεγχος, συντήρηση και επισκευή εξοπλισμού ασφαλείας του αλυσοπριόνου. Αν το μηχανήμα σας δεν περνά όλους τους ελέγχους θα πρέπει να το πάτε σε συνεργείο επισκευής.

Φρένο αλυσίδας και προφυλακτήρας αριστερού χεριού

Το αλυσοπριόνο είναι εφοδιασμένο με φρένο αλυσίδας, που είναι φτιαγμένο για να ακινητοποιεί την αλυσίδα σε κλώτσημα. Ένα φρένο αλυσίδας μειώνει τον κίνδυνο ατυχημάτων, αλλά μόνο εσείς ως χρήστες μπορείτε να τα εμποδίσετε. (3)

Να είστε προσεκτικός στο χειρισμό και να φροντίζετε ώστε η περιοχική κίνδυνου κλωστήματος της λάμας να μην έρχεται ποτέ σε επαφή με αντικείμενα. (4)

- Το φρένο αλυσίδας μπορεί να ενεργοποιηθεί χειροκίνητα (με το αριστερό σας χέρι).
- Το φρένο εφαρμόζεται όταν ο προφυλακτήρας του μπροστινού χεριού ωθείται προς τα εμπρός.
- Αυτή η κίνηση ενεργοποιεί έναν μηχανισμό με ελατήριο επαναφοράς που σταματά τον οδοντωτό τροχό μετάδοσης κίνησης.
- Ο προφυλακτήρας αριστερού χεριού δεν είναι σχεδιασμένος μόνο για την ενεργοποίηση του φρένου αλυσίδας. Ένα άλλο σημαντικό χαρακτηριστικό του είναι ότι μειώνει τον κίνδυνο να χτυπήσει η αλυσίδα το αριστερό χέρι, εάν το δεξί χέρι χάσει το κράτημα της μπροστινής χειρολαβής.
- Το αλυσόφρενο απελευθερώνεται τραβώντας τον προφυλακτήρα τινάγματος πίσω, προς την μπροστινή χειρολαβή.
- Το αλυσόφρενο να είναι συνδεδεμένο όταν μπαίνει μπρος το αλυσοπριόνο.
- Χρησιμοποιήστε το φρένο αλυσίδας ως "χειρόφρενο" κατά την εκκίνηση ή για μικρές μετακινήσεις, για να εμποδίσετε ατυχήματα όπου ο χρήστης ή ο περίγυρος μπορούν άθελά τους να έρθουν σε επαφή με την αλυσίδα σε περιστροφή. (5)
- Τα κλωστήματα μπορεί να είναι αστραπιαία και πολύ βίαια. Τα περισσότερα κλωστήματα είναι μικρά και δεν ενεργοποιούν πάντοτε το φρένο αλυσίδας. Σε τέτοια κλωστήματα θα πρέπει να κρατάτε σταθερά το αλυσοπριόνο και να μην το αφήνετε.
- Ο τρόπος χειροκίνητης ενεργοποίησης του φρένου αλυσίδας εξαρτάται από την ισχύ του κλωστήματος και τη θέση του αλυσοπριόνου σε σχέση με το αντικείμενο στο οποίο χτυπά η περιοχική κλωστήματος της λάμας.
- Σε λιγότερο δυνατά κλωστήματα ή όταν η περιοχική κίνδυνου κλωστήματος της λάμας βρίσκεται κοντά στον χειριστή, το φρένο αλυσίδας ενεργοποιείται με το αριστερό χέρι. (6)
- Σε θέση ρίψης το αριστερό χέρι είναι σε τέτοια θέση που κάνει αδύνατη την ενεργοποίηση του φρένου αλυσίδας με το χέρι. Σε αυτού του είδους τις λαβές, δηλαδή όταν το αριστερό χέρι είναι τοποθετημένο έτσι ώστε να μην μπορεί να επηρεάσει την κίνηση της προστασίας κλωστήματος, μπορεί να ενεργοποιηθεί το φρένο αλυσίδας μόνο μέσω της λειτουργίας της αδράνειας. (7)

Θα μπορεί πάντοτε το χέρι μου να ενεργοποιεί το φρένο αλυσίδας σε κλώτσηματα;

Όχι. Απαιτείται μια ορισμένη δύναμη για να μετακινηθεί προς τα εμπρός ο εμπρός προφυλακτήρας χειρός. Αν το χέρι σας ακουμπήσει μόνο ελαφριά ή γλιστρήσει πάνω από τον εμπρός προφυλακτήρα χειρός, υπάρχει

ΓΕΝΙΚΕΣ ΟΔΗΓΙΕΣ ΑΣΦΑΛΕΙΑΣ

περίπτωση η δύναμη να είναι ανεπαρκής για να θέσει σε λειτουργία το φρένο αλυσίδας. Θα πρέπει βέβαια και να κρατάτε σταθερά τις χειρολαβές του αλυσοπρίονου όταν δουλεύετε. Αν το κάνετε και σας παρουσιαστεί κλώτσημα, μπορεί να μην αφήσετε ποτέ το χέρι από τη μπροστινή χειρολαβή και να μην ενεργοποιήσετε το φρένο αλυσίδας, ή ακόμη θα ενεργοποιηθεί το φρένο αλυσίδας αφού πρώτα το πριόνι έχει προλάβει να γυρίσει μεγάλη απόσταση. Σε μια τέτοια περίπτωση μπορεί να συμβεί το φρένο αλυσίδας να μην προλάβει να ακινητοποιήσει την αλυσίδα πριν σας χτυπήσει.

Υπάρχουν επίσης ορισμένες θέσεις εργασίας στις οποίες το χέρι σας δεν μπορεί να φτάσει τον προφυλακτήρα αριστερού χεριού για να ενεργοποιήσει το φρένο αλυσίδας, π.χ. όταν το πριόνι κρατιέται σε θέση ρίψης.

Θα ενεργοποιείται πάντοτε η λειτουργία της αδράνειας του φρένου αλυσίδας όταν λαμβάνει χώρα ένα κλώτσημα;

Όχι. Κατ' αρχήν πρέπει το φρένο σας να λειτουργεί. Κατά δεύτερο λόγο πρέπει να είστε αρκετά δυνατοί για να ενεργοποιήσετε το φρένο αλυσίδας. Αν το φρένο αλυσίδας ήταν πολύ ευαίσθητο, θα ενεργοποιούνταν συνεχώς, πράγμα ενοχλητικό.

Θα με προστατεύει πάντοτε το φρένο αλυσίδας από τραυματισμό σε περίπτωση που συμβεί κλώτσημα;

Όχι. Κατ' αρχήν θα πρέπει το φρένο σας να λειτουργεί για να παρέχει την απαιτούμενη προστασία. Κατά δεύτερο λόγο πρέπει να ενεργοποιηθεί έτσι όπως περιγράφεται παραπάνω για να ακινητοποιήσει την αλυσίδα σε ένα κλώτσημα. Και τρίτον, μπορεί να ενεργοποιηθεί το φρένο αλυσίδας, αλλά αν η λάμα είναι πολύ κοντά σας μπορεί να συμβεί το φρένο να μην προλάβει να φρενάρι και να ακινητοποιήσει την αλυσίδα πριν σας βρει το αλυσοπρίονο.

Μόνο εσείς ο ίδιος και μια σωστή τεχνική εργασίας μπορεί να εξαλείψει τα κλώτσηματα και τους κινδύνους τους.

Ασφάλεια σκανδάλης γκαζιού

Η ασφάλεια της σκανδάλης γκαζιού είναι σχεδιασμένη να αποτρέπει την τυχαία λειτουργία της σκανδάλης γκαζιού. Όταν πατάτε τη ασφάλεια σκανδάλης γκαζιού (A) (δηλαδή όταν πιάνετε τη χειρολαβή) απελευθερώνετε τη σκανδάλη γκαζιού (B). Όταν απελευθερώνετε τη λαβή, η σκανδάλη γκαζιού και η ασφάλεια της σκανδάλης γκαζιού μετακινούνται προς τα πίσω στην αρχική τους θέση. (8)

Ασφάλεια συγκράτησης αλυσίδας

Η ασφάλεια συγκράτησης της αλυσίδας είναι σχεδιασμένη για να πιάνει την αλυσίδα που πετάχτηκε ή έσπασε. Αυτές οι καταστάσεις μπορούν να αποφευχθούν, στις περισσότερες περιπτώσεις, με σωστό τέντωμα αλυσίδας (βλ. τις οδηγίες στο κεφάλαιο

Συναρμολόγηση), καθώς και με σωστή συντήρηση και σέρβις της λάμας και της αλυσίδας (βλ. τις οδηγίες στο κεφάλαιο Γενικές Οδηγίες Εργασίας). (9)

Προφυλακτήρας δεξιού χεριού

Ο προφυλακτήρας δεξιού χεριού, εκτός από την προστασία του χεριού από αναπήδηση ή σπάσιμο της αλυσίδας, χρησιμεύει για να προστατεύει το χέρι από τα κλαδιά. (10)

Κραδασμοί

Πριόνισμα σε σκληρό ξύλο (τα περισσότερα φυλλοβόλα δέντρα) προκαλεί δυνατότερους κραδασμούς από το πριόνισμα σε μαλακό ξύλο (τα περισσότερα κωνοφόρα δέντρα). Πριόνισμα με στομωμένη ή λαθεμένου τύπου αλυσίδα (λάθος τύπος ή λάθος ακόνισμα), αυξάνει το επίπεδο των κραδασμών.



ΠΡΟΕΙΔΟΠΟΙΗΣΗ! Χωρίς άδεια του κατασκευαστή, σε καμία περίπτωση δεν επιτρέπεται μετατροπή του μηχανήματος σε σχέση με την αρχική του κατασκευή. Χρησιμοποιείτε πάντοτε γνήσια ανταλλακτικά. Μη εγκεκριμένες μετατροπές και/ή ανταλλακτικά μπορεί να έχουν ως συνέπεια σοβαρό ή θανατηφόρο τραυματισμό του χειριστή ή άλλων ατόμων.



ΠΡΟΕΙΔΟΠΟΙΗΣΗ! Υπερβολική έκθεση σε κραδασμούς μπορεί να προκαλέσει προβλήματα σε αγγεία και νεύρα σε άτομα που έχουν κυκλοφοριακό πρόβλημα. Απευθυνθείτε σε γιατρό εάν διαπιστώσετε συμπτώματα που μπορούν να οφείλονται σε υπερβολική έκθεση σε κραδασμούς. Παραδείγματα τέτοιων συμπτωμάτων είναι μούδιασμα, έλλειψη αίσθησης, "μυρμηκίαση", "τσιμπίματα", πόνος, έλλειψη ή μείωση της κανονικής δύναμης, αλλαγές στην επιφάνεια και στο χρώμα του δέρματος. Αυτά τα συμπτώματα εμφανίζονται συνήθως στα δάχτυλα, στα χέρια και στους καρπούς. Αυτά τα συμπτώματα μπορεί να αυξηθούν σε χαμηλές θερμοκρασίες.

Κοπτικός εξοπλισμός

Στο μέρος αυτό παρουσιάζουμε τη σωστή συντήρηση και σωστή χρήση του σωστού τύπου κοπτικού εξοπλισμού έτσι ώστε:

- Να μειωθεί ο κίνδυνος κλωτσήματος.
- Μειώνει τον κίνδυνο βγασίματος της αλυσίδας καθώς και σπασίματός της.
- Προσφέρει βέλτιστη απόδοση κοπής.
- Να έχετε μεγαλύτερη διάρκεια ζωής του κοπτικού εξοπλισμού.

ΓΕΝΙΚΕΣ ΟΔΗΓΙΕΣ ΑΣΦΑΛΕΙΑΣ

- Αποφεύγει την αύξηση του επιπέδου των κραδασμών.

Βασικοί κανόνες

- **Χρησιμοποιείτε μόνο τον κοπτικό εξοπλισμό που συνιστούμε!** Βλέπε οδηγίες κάτω από την επικεφαλίδα Τεχνικά στοιχεία.
- **Τα δόντια της αλυσίδας να είναι πάντοτε καλά και σωστά ακονισμένα! Ακολουθείτε τις οδηγίες μας και χρησιμοποιείτε σωστό τύπο λίμας.** Λάθος ακονισμένη ή χαλασμένη αλυσίδα αυξάνει τον κίνδυνο ατυχημάτων.
- **Διατηρήστε τις σωστές ρυθμίσεις βάθους κοπής! Τηρήστε τις οδηγίες μας και χρησιμοποιήστε εγκεκριμένο οδηγό βάθους κοπής.** Αν το βάθος κοπής είναι μεγαλύτερο από το κανονικό, μεγαλώνει ο κίνδυνος κλωστήματος. **(18)**
- **Η αλυσίδα να είναι τεντωμένη!** Μία χαλαρή αλυσίδα ξεφεύγει ευκολότερα και η φθορά της λάμας, της ίδιας της αλυσίδας και του τροχού μετάδοσης κίνησης στην αλυσίδα γίνεται μεγαλύτερη. **(23)**
- **Να έχετε την αλυσίδα καλά λαδωμένη και σωστά συντηρημένη!** Ανεπαρκές λάδωμα της αλυσίδας αυξάνει τον κίνδυνο σπασίματός της και επιπλέον η φθορά του οδηγού, της ίδιας της αλυσίδας και του τροχού μετάδοσης κίνησης στην αλυσίδα γίνεται μεγαλύτερη.

Κοπτικός εξοπλισμός που μειώνει το κλώστημα



ΠΡΟΕΙΔΟΠΟΙΗΣΗ! Ένας λανθασμένος κοπτικός εξοπλισμός ή ένας λανθασμένος συνδυασμός λάμας/αλυσίδας αυξάνει τον κίνδυνο κλωστήματος! Χρησιμοποιήστε αποκλειστικά τους συνδυασμούς λάμας/αλυσίδας που προτείνουμε, καθώς και την οδηγία τροχίσματος. Βλέπε οδηγίες κάτω από την επικεφαλίδα Τεχνικά στοιχεία.

Το κλώστημα μπορεί να αποφευχθεί μόνο όταν φροντίζετε να μην έρχεται ποτέ σε επαφή με αντικείμενα η περιοχή πρόκλησης τινάγματος της αλυσίδας.

Χρησιμοποιώντας αλυσίδες με "ενσωματωμένη" ικανότητα μείωσης κλωστήματος και χρησιμοποιώντας σωστά ακονισμένη και συντηρημένη αλυσίδα, μπορεί να μειώσει τα αποτελέσματα ενός κλωστήματος.

Λάμα

Όσο μικρότερη ακτίνα μύτης τόσο μικρότερη τάση για κλώστημα.

Αλυσίδα προνίσματος

Οι αλυσίδες προνίσματος αποτελούνται από διάφορα δόντια κανονικού τύπου με ικανότητα μείωσης κλωστήματος.

ΣΗΜΑΝΤΙΚΟ! Καμιά αλυσίδα δεν εξαλείφει τον κίνδυνο για κλώστημα.



ΠΡΟΕΙΔΟΠΟΙΗΣΗ! Κάθε επαφή με μια περιστρεφόμενη αλυσίδα μπορεί να προκαλέσει πολύ σοβαρό τραυματισμό.

Μερικά χαρακτηριστικά που προσδιορίζουν την λάμα και την αλυσίδα

Για να διατηρήσετε όλες τις διατάξεις ασφαλείας του κοπτικού εξοπλισμού, θα πρέπει να αντικαθιστάτε τους φθαρμένους συνδυασμούς λάμας/αλυσίδας με λάμα και αλυσίδα που συνιστά η Husqvarna. Βλέπε οδηγίες κάτω από την επικεφαλίδα Τεχνικά στοιχεία για πληροφορίες σχετικά με τους συνδυασμούς λάμας/αλυσίδας που συνιστούμε.

Λάμα

- Μήκος (ίντσες/cm) **(12)**
- Σύνολο δοντιών ακραίου τροχού της λάμας (Τ). **(11)**
- Βήμα αλυσίδας (=ίντσες). Η απόσταση μεταξύ των δοντιών κίνησης πρέπει να είναι τα ίδια με την απόσταση των δοντιών του ακραίου γραναζιού της λάμας και του κινητήριου γραναζιού. **(13)**
- Αριθμός δοντιών κίνησης. Ο αριθμός των δοντιών κίνησης προκύπτει από το μήκος της λάμας, το βήμα της αλυσίδας και τον αριθμό των δοντιών του ακραίου γραναζιού της λάμας. **(15)**
- Πλάτος αυλάκωσης οδηγού (ίντσες/mm). Το πλάτος αυλάκωσης της λάμας θα πρέπει να ταιριάζει με το πλάτος του δοντιού κίνησης.
- Οπή λίπανσης και οπή τεντώματος αλυσίδας. Η λάμα πρέπει να ταιριάζει με την κατασκευή του προνιού. **(14)**

Αλυσίδα προνίσματος

- Βήμα αλυσίδας (ίντσες) **(13)**
- Πλάτος δοντιών κίνησης (mm/ίντσες) **(16)**
- Αριθμός δοντιών κίνησης **(15)**

Τρόχισμα και ρύθμιση του οδηγού βάθους κοπής της αλυσίδας



ΠΡΟΕΙΔΟΠΟΙΗΣΗ! Σε εργασίες με την αλυσίδα να χρησιμοποιείτε πάντοτε γάντια.

Γενικά για το ακόνισμα δοντιού αλυσίδας

- Ποτέ μην προνίζετε με στομωμένη αλυσίδα. Η αλυσίδα είναι στομωμένη όταν χρειάζεται να πιέσετε το πριόνι για να κόψετε το ξύλο και τα

ΓΕΝΙΚΕΣ ΟΔΗΓΙΕΣ ΑΣΦΑΛΕΙΑΣ

πριονίδια είναι πολύ μικρά. Μια πολύ στομωμένη αλυσίδα δεν παράγει καθόλου πριονίδια. Το μόνο που βλέπετε είναι σκόνη ξύλου.

- Μια καλοτροχισμένη αλυσίδα βυθίζεται μόνη της πριονίζοντας πέρα για πέρα το ξύλο και παράγει μεγάλα και μακριά πριονίδια. (17)

Το τμήμα της αλυσίδας που κόβει ονομάζεται σύνδεσμος κοπής και αποτελείται από ένα δόντι κοπής (A) και από ένα οδηγό βάθους κοπής (B). Η διαφορά ύψους αυτών των δύο καθορίζει το βάθος πριονίσματος. (18)

Κατά το τρόχισμα του δοντιού κοπής πρέπει να ληφθούν υπόψη τέσσερα μέτρα.

- 1 Η γωνία ακονίσματος (19)
- 2 Η γωνία κοπής (20)
- 3 Η θέση της λίμας (21)
- 4 Η διάμετρος της στρογγυλής λίμας (22)

Είναι πολύ δύσκολο να τροχιστεί μια αλυσίδα χωρίς τη χρήση ειδικών εργαλείων. Για το λόγο αυτό σας συνιστούμε να χρησιμοποιείτε τον οδηγό τροχίσματος που διαθέτουμε. Εξασφαλίζει το τρόχισμα της αλυσίδας για βέλτιστη μείωση κλωστήματος και δυνατότητας κοπής.

Βλέπε οδηγίες κάτω από την επικεφαλίδα Τεχνικά στοιχεία για το ποια στοιχεία ισχύουν για το τρόχισμα της αλυσίδας του πριονιού σας.



ΠΡΟΕΙΔΟΠΟΙΗΣΗ! Παρεκκλίσεις από τις οδηγίες τροχίσματος αυξάνουν σημαντικά τον κίνδυνο κλωστήματος της αλυσίδας.

Ακόνισμα δοντιού κοπής

Για τρόχισμα του δοντιού κοπής χρειάζεται μια στρογγυλή λίμα και ένας οδηγός τροχίσματος. Βλέπε οδηγίες κάτω από την επικεφαλίδα Τεχνικά στοιχεία για το ποια διάμετρος στρογγυλής λίμας καθώς και ποιος οδηγός τροχίσματος συνιστάται για την αλυσίδα του πριονιού σας.

- Βεβαιωθείτε ότι η αλυσίδα είναι τεντωμένη. Μια χαλαρωμένη αλυσίδα δυσκολεύει το σωστό ακόνισμα. (23)
- Ακονίζετε πάντοτε από το εσωτερικό του δοντιού προς τα έξω. Στην επαναφορά ελαφρώστε την πίεση της λίμας. Ακονίστε πρώτα όλα τα δόντια της μιας πλευράς, γυρίστε μετά το αλυσοπρίονο και ακονίστε τα δόντια της άλλης πλευράς. (19)
- Ακονίζετε έτσι που όλα τα δόντια να έχουν το ίδιο μήκος. Όταν το μήκος των δοντιών είναι μόνο 4 mm (5/32") τότε η αλυσίδα είναι φθαρμένη και πρέπει να πεταχτεί.

Γενικά σχετικά με τη ρύθμιση του διάκενου

Όταν ακονίζετε το δόντι κοπής, η ρύθμιση του μετρητή βάθους μειώνεται. Για να διατηρείται η βέλτιστη απόδοση κοπής, ο μετρητής βάθους πρέπει να λιμάρεται ώστε να επιτυγχάνεται η συνιστώμενη

ρύθμιση του μετρητή βάθους. Βλέπε οδηγίες κάτω από την επικεφαλίδα Τεχνικά στοιχεία για το πόσο μεγάλο βάθος κοπής πρέπει να έχει η αλυσίδα του πριονιού σας. (24)



ΠΡΟΕΙΔΟΠΟΙΗΣΗ! Μεγαλύτερο του κανονικού βάθος κοπής αυξάνει την τάση κλωστήματος της αλυσίδας!

Ρύθμιση διάκενου

- Όταν γίνεται ρύθμιση βάθους κοπής πρέπει το δόντι κοπής να έχουν τροχιστεί. Συνιστούμε τη ρύθμιση του βάθους κοπής μετά από κάθε τρίτο τρόχισμα της αλυσίδας. ΠΡΟΣΕΞΤΕ! Αυτή η σύσταση προϋποθέτει ότι το μήκος των δοντιών κοπής δεν έχει τροχιστεί παραπάνω από το κανονικό.
- Για τη ρύθμιση του βάθους κοπής χρειάζεται μια πλακέ λίμα και ένας οδηγός βάθους κοπής. Συνιστούμε να χρησιμοποιήσετε το δικό μας οδηγό τροχίσματος για το βάθος κοπής για να έχετε σωστά μέτρα βάθος κοπής και σωστή γωνία οδηγού βάθους κοπής.
- Τοποθετήστε τον οδηγό τροχίσματος πάνω στην αλυσίδα. Πληροφορίες για τη χρήση του οδηγού τροχίσματος υπάρχουν πάνω στη συσκευασία. Χρησιμοποιήστε τη πλακέ λίμα για να τροχίσετε τα πλεονάζοντα γρέζια από το υπερυψωμένο τμήμα του οδηγού βάθους κοπής. Το βάθος κοπής είναι το σωστό όταν δεν αισθάνεστε καμιά αντίσταση όταν περνάτε τη λίμα πάνω στον οδηγό. (25)

Τέντωμα αλυσίδας



ΠΡΟΕΙΔΟΠΟΙΗΣΗ! Αλυσίδα που δεν είναι τεντωμένη σωστά μπορεί να πεταχτεί απ' τη θέση της και να τραυματίσει σοβαρά, ακόμη και θανατηφόρα.



ΠΡΟΕΙΔΟΠΟΙΗΣΗ! Αποσυνδέετε πάντα το προϊόν από την παροχή ρεύματος κατά τη συναρμολόγηση, τον έλεγχο ή/και την εκτέλεση εργασιών συντήρησης.

Όσο χρησιμοποιείτε την αλυσίδα, τόσο αυτή μακραίνει. Είναι λοιπόν σημαντικό οι ρυθμίσεις να γίνονται ανάλογα με το μήκος της αλυσίδας.

Ελέγχετε την ένταση της αλυσίδας κάθε φορά που συμπληρώνεται λάδι αλυσίδας πριονιού. ΣΗΜΕΙΩΣΗ! Οι καινούργιες αλυσίδες έχουν χρόνο προσαρμογής κατά τον οποίο πρέπει να ελέγχετε την ένταση συχνότερα.

Γενικά ισχύει το ότι η αλυσίδα πρέπει να τεντωθεί όσο το δυνατό περισσότερο, όχι όμως και τόσο που να μη μπορείτε να την περιστρέψετε εύκολα με το χέρι. (26)

- Απελευθερώστε το μοχλό αναδιπλώνοντάς τον προς τα έξω μέχρι να ασφαλίσει σε ανοιχτή θέση.

ΓΕΝΙΚΕΣ ΟΔΗΓΙΕΣ ΑΣΦΑΛΕΙΑΣ

- Στριψίτε τη λαβή αριστερότροφα για να ξεσφίξετε το κάλυμμα του οδοντωτού τροχού μετάδοσης κίνησης.
- Ρυθμίστε την τάνυση της αλυσίδας, γυρίζοντας τον τροχό τεντώματος αλυσίδας προς τα κάτω (+) για μεγαλύτερη ένταση και προς τα επάνω (-) για μικρότερη ένταση. **(A-B)**
- Σφίξτε τη μπάρα του συμπλέκτη περιστρέφοντας τη λαβή δεξιότροφα.
- Στρέψτε ξανά προς τα μέσα τη λαβή για να ασφαλίσετε την τάνυση

Λάδωμα κοπτικού εξοπλισμού



ΠΡΟΕΙΔΟΠΟΙΗΣΗ! Ανεπαρκές λάδωμα του κοπτικού εξοπλισμού μπορεί να προκαλέσει σπάσιμο της αλυσίδας, που μπορεί να τραυματίσει σοβαρά, ακόμη και θανατηφόρα.

Λάδι πριονιού

Το λάδι της αλυσίδας αλυσοπριονίου πρέπει να έχει καλή πρόσφυση στην αλυσίδα και να διατηρεί επίσης τα χαρακτηριστικά ροής του ανεξάρτητα από το αν επικρατεί ζεστό καλοκαίρι ή κρύος χειμώνας.

Ποτέ μη χρησιμοποιείτε μεταχειρισμένο λάδι! Είναι επιβλαβές τόσο για εσάς, όσο και για το μηχάνημα και για το περιβάλλον.

Γέμισμα λαδιού αλυσίδας

- Όλα τα μοντέλα αλυσοπριονίων μας έχουν αυτόματη λίπανση αλυσίδας. Ορισμένα μοντέλα μπορείτε να τα παραλάβετε με ρυθμιζόμενη ροή λαδιού. **(27)**
- Ένα γεμάτο ρεζερβουάρ επαρκεί για 15 λεπτά σταθερής χρήσης.
- Ποτέ μην χρησιμοποιήσετε μεταχειρισμένο λάδι. Διατρέχετε μεγάλο κίνδυνο να πάθετε βλάβες στην αντλία λαδιού, την λάμα και την αλυσίδα.
- Είναι σημαντικό να χρησιμοποιείτε σωστό τύπο λαδιού σε σχέση με την εξωτερική θερμοκρασία (κατάλληλη ρευστότητα).
- Σε θερμοκρασίες κάτω των 0 οC (32 οF) ορισμένα λάδια γίνονται παχύρρευστα. Αυτό μπορεί να υπερφορτίσει την αντλία λαδιού με αποτέλεσμα βλάβες σε τμήματα της αντλίας.
- Ρωτήστε το συνεργείο σας για την επιλογή κατάλληλου λαδιού αλυσίδας.

Ελεγχος λίπανσης αλυσίδας

Στρέψτε το άκρο της λάμας σε ανοιχτόχρωμη επιφάνεια περίπου 20 cm (8 ίντσες) μακριά. Μετά από 1 λεπτό λειτουργίας με τέρμα γκάζι θα πρέπει να βλέπετε μια διακριτή γραμμή λαδιού στην ανοιχτόχρωμη επιφάνεια. **(28)**

Εάν δεν λειτουργεί ο μηχανισμός λίπανσης:

- Βεβαιωθείτε ότι το κανάλι λίπανσης της λάμας είναι ανοιχτό. Καθαρίστε αν χρειάζεται. **(29)**

- Βεβαιωθείτε ότι το αυλάκι της λάμας είναι καθαρό. Καθαρίστε αν χρειάζεται. **(30)**
- Βεβαιωθείτε ότι ο ακραίος τροχός της λάμας κινείται εύκολα και ότι η οπή λίπανσης του είναι ανοικτή. Καθαρίστε και λαδώστε αν χρειάζεται. **(31)**

Αν δεν λειτουργεί η λίπανση αλυσίδας μετά τους παραπάνω ελεγχους και ενέργειες ζητήστε τη βοήθεια συνεργείου.

Οδοντωτός τροχός κίνησης αλυσίδας

Το σύστημα μετάδοσης κίνησης είναι εξοπλισμένο με οδοντωτό τροχό μετάδοσης κίνησης. **(32)**

Ελέγχετε τακτικά το μέγεθος της φθοράς του τροχού. Αντικαταστήστε τον αν η φθορά ξεπερνά το φυσιολογικό επίπεδο.

Ελεγχος φθοράς κοπτικού εξοπλισμού

Ελέγχετε την αλυσίδα καθημερινά προσέχοντας ιδιαίτερα:

- Ορατά ραγίσματα στα περτσίνια και στα δόντια.
- Αν η αλυσίδα είναι άκαμπτη.
- Αν τα περτσίνια και τα δόντια είναι φθαρμένα.

Πετάξτε ως άχρηστη την αλυσίδα αν παρουσιάζει κάποιο ή κάποια από τα παραπάνω σημεία.

Για τον έλεγχο σας συστήνουμε να συγκρίνετε την αλυσίδα σας με μια καινούργια για να αποφασίσετε πόσο φθαρμένη είναι.

Αν τα δόντια κοπής έχουν φθαρεί και έχουν ύψος μόνο 4 mm, τότε η αλυσίδα είναι φθαρμένη και πρέπει να την πετάξετε.

Λάμα

Ελέγχετε τακτικά:

- Αν έχουν δημιουργηθεί ανωμαλίες στις πλαιινές επιφάνειες της λάμας. Αφαιρέστε την λάμα εάν χρειάζεται. **(33)**
- Αν το αυλάκι έχει φθαρεί. Αντικατάστασε την λάμα εάν χρειάζεται.
- Αν το άκρο της λάμας είναι ανώμαλο ή πολύ φθαρμένο. Αν έχει δημιουργηθεί ένα "κοίλωμα" στη μία πλευρά του άκρου της λάμας, αυτό οφείλεται στη χαλαρή αλυσίδα. **(34)**
- Για μεγαλύτερο όριο ζωής πρέπει να συναλλάζετε (πλευρά, την πάνω με την κάτω, κάθε μέρα εργασίας. **(35)**



ΠΡΟΕΙΔΟΠΟΙΗΣΗ! Τα περισσότερα ατυχήματα με αλυσοπρίονο συμβαίνουν όταν η αλυσίδα χτυπήσει το χειριστή.

Χρησιμοποιείτε ατομικό προστατευτικό εξοπλισμό. Βλ. τις οδηγίες στο κεφάλαιο "Ατομικός προστατευτικός εξοπλισμός"

Αποφύγετε εργασίες για τις οποίες θεωρείτε ότι δεν έχετε επαρκή εμπειρία. Βλ. τις οδηγίες στα κεφάλαια Ατομικός προστατευτικός εξοπλισμός, Ενέργειες πρόληψης κλώτσηματος, Κοπτικός εξοπλισμός και Γενικές οδηγίες εργασίας.

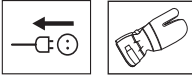
Αποφύγετε καταστάσεις που μπορεί να προκαλέσουν κλώτσηματα πριονιού. Βλ. τις οδηγίες στο κεφάλαιο Προστατευτικός εξοπλισμός μηχανήματος.

Χρησιμοποιείτε κοπτικό εξοπλισμό που συνιστούμε και ελέγξτε την κατάστασή του. Βλ. τις οδηγίες στο κεφάλαιο Τεχνικά στοιχεία και Γενικές οδηγίες ασφάλειας.

Ελέγχετε τη λειτουργία των εξαρτημάτων ασφαλείας του αλυσοπρίονου. Βλ. τις οδηγίες στο κεφάλαιο Γενικές οδηγίες εργασίας και Γενικές οδηγίες ασφάλειας.

Ποτέ μην χειρίζεστε ένα αλυσοπρίονο κρατώντας το με ένα μόνο χέρι. Ένα αλυσοπρίονο δεν ελέγχεται με ασφάλεια με ένα μόνο χέρι. Να κρατάτε πάντοτε τις χειρολαβές, σταθερά και με τα δύο σας χέρια.

Μοντάρισμα οδηγού και αλυσίδας



ΠΡΟΕΙΔΟΠΟΙΗΣΗ! Σε εργασίες με την αλυσίδα να χρησιμοποιείτε πάντοτε γάντια.

- Φέρνοντας τον προφυλακτήρα τινάγματος προς τη μπροστινή χειρολαβή, βεβαιωθείτε ότι το αλυσόφρενο είναι σε θέση ελεύθερη. **(36)**
- Αφαιρέστε τη λαβή και το κάλυμμα του συμπλέκτη (φρένο της αλυσίδας). Βγάλτε το δακτύλιο μεταφοράς.
- Τοποθετήστε τη λάμα στο μπουλόνι λάμας. Σπρώξτε τη λάμα όσο πίσω γίνεται. Βάλτε την αλυσίδα πάνω στον οδοντωτό τροχό κίνησης αλυσίδας και στο αυλάκι της λάμας. Αρχίστε από την πάνω πλευρά της λάμας.
- Βεβαιωθείτε ότι οι κόψεις των δοντιών βλέπουν προς τα μπρος, στο πάνω μέρος της λάμας.
Τοποθετήστε το κάλυμμα του συμπλέκτη και θυμηθείτε να περάσετε τον πείρο της προσαρμογής αλυσίδας στην οπή πάνω στη λάμα. Ελέγξτε ότι οι σύνδεσμοι οδήγησης της αλυσίδας ταιριάζουν με τον οδοντωτό τροχό και ότι η αλυσίδα έχει τοποθετηθεί σωστά στο αυλάκι της λάμας.
- Σφίξτε την αλυσίδα στρέφοντας τον τροχό προς τα κάτω (+). Η αλυσίδα πρέπει να σφίξει μέχρις ότου να μην κάνει κοιλιά στο κάτω τμήμα της λάμας.
- Η αλυσίδα έχει τη σωστή τάνυση όταν δεν κάνει κοιλιά στο κάτω τμήμα της λάμας, αλλά μπορείτε ακόμα να την περιστρέψετε με ευκολία με το χέρι. Κρατήστε προς πάνω το άκρο της λάμας και σφίξτε τη μπάρα του συμπλέκτη περιστρέφοντας τη λαβή δεξιόστροφα.
- Το τέντωμα μιας καινούργιας αλυσίδας να το ελέγχετε συχνότερα, μέχρι που να στρώσει. Ελέγχετε το τέντωμά της ταχικά. Σωστό τέντωμα αλυσίδας σημαίνει καλή απόδοση κοπής και μεγάλη διάρκεια ζωής. **(37)**

Ξεκίνηση και σταμάτημα



ΠΡΟΕΙΔΟΠΟΙΗΣΗ! Πριν την εκκίνηση πρέπει να προσέξετε τα ακόλουθα:

Μην εκκινείτε ποτέ το αλυσοπρίονο, αν δεν έχουν τοποθετηθεί σωστά η λάμα, η αλυσίδα και όλα τα καλύμματα. Διαφορετικά, ο οδοντωτός τροχός μετάδοσης κίνησης μπορεί να χαλαρώσει και να προκαλέσει προσωπικό τραυματισμό.

Φροντίστε να στέκεστε σταθερά και ε αλυσίδα να μην μπορεί να βρει σε κάποιο αντικείμενο.

Κρατήστε άσχετα προς την εργασία άτομα ή ζώα μακριά από την περιοχή εργασίας.

- Προτού τοποθετήσετε τη μπαταρία στο μηχάνημα, ηλέγχητε πάντα ότι η σκανδάλη γκαζιού ηνηργοποιείται σωστά και ηπιστρέψει στη θέση "OFF" όταν απηληθρώνηται. Για την αποφυγή του τυχαίου χηρισμού της σκανδάλης γκαζιού, παρέχηται ασφάλεια σκανδάλης γκαζιού. **(38)**
- Ποτέ μην βάζετε μπρος το αλυσοπρίονο αν η λάμα, η αλυσίδα και όλα τα καλύμματα δεν είναι σωστά τοποθετημένα. **(39)** Βλ. τις οδηγίες στο κεφάλαιο Συναρμολόγηση.
- Κοιτάξτε προσεκτικά γύρω σας και βεβαιωθείτε ότι δεν υπάρχει κίνδυνος να χτυπήσετε άνθρωπο, ή ζώο με τον κοπτικό εξοπλισμό. **(40)**
- Να κρατάτε πάντα το αλυσοπρίονο και με τα δύο σας χέρια. Πιάστε με το δεξιό σας χέρι την πίσω χειρολαβή και με το αριστερό σας χέρι την μπροστινή χειρολαβή. **Όλοι οι χειριστές, και δεξιόχειρες και αριστερόχειρες πρέπει να χρησιμοποιούν αυτή τη λαβή.** Πιάστε σταθερά έτσι ώστε τα δάκτυλα και οι αντίχειρες να πιάνουν γύρω από τις χειρολαβές. **(41)**

Εκκίνηση

- Πιάστε τη μπροστινή χειρολαβή με το αριστερό σας χέρι.
- Πιάστε την πίσω χειρολαβή με το δεξιό σας χέρι.
- Κρατήστε πατημένο το κουμπί ασφάλισης της σκανδάλης γκαζιού με το εσωτερικό μέρος του χεριού σας και πιέστε τη σκανδάλη γκαζιού με το δείκτη σας. **(38)**

Σταμάτημα

- Σταματήστε το πριόνι αφήνοντας τη σκανδάλη γκαζιού. Εάν το πριόνι δεν σταματήσει, ενεργοποιήστε το φρένο αλυσίδας και αποσυνδέστε το καλώδιο ρεύματος.

Πριν από οποιαδήποτε χρήση:

(42)

- 1 Ελέγξτε ότι το αλυσόφρενο λειτουργεί καλά και δεν έχει βλάβες.
- 2 Ελέγξτε ότι το πίσω προστατευτικό δεξιού χεριού δεν έχει βλάβες.
- 3 Ελέγξτε ότι η ασφάλεια της σκανδάλης γκαζιού λειτουργεί σωστά και δεν έχει υποστεί ζημία.
- 4 Ελέγξτε ότι όλες οι χειρολαβές είναι καθαρές από λάδια.
- 5 Ελέγξτε ότι όλα τα εξαρτήματα του αλυσοπρίονου είναι σφιστά βιδωμένα και ότι δεν έχουν βλάβες ή λείπουν.
- 6 Ελέγξτε ότι η αρπάγη της αλυσίδας βρίσκεται στη θέση της και δεν έχει βλάβες.
- 7 Ελέγξτε το τέντωμα της αλυσίδας.
- 8 Ελέγξτε ότι η αλυσίδα πριονιού σταματά να κινείται μόλις απελευθερώνεται η σκανδάλη γκαζιού.

Γενικές οδηγίες εργασίας

ΣΗΜΑΝΤΙΚΟ!

Αυτό το κεφάλαιο περιέχει βασικούς κανόνες ασφάλειας σε εργασίες με αλυσοπρίονο. Η συγκεκριμένη πληροφορία ποτέ δεν αντικαθιστά τις γνώσεις του επαγγελματία που προέρχονται από εκπαίδευση και εμπειρία στην πράξη. Αν συμβεί να είστε αβέβαιοι για το πώς θα συνεχίσετε τη χρήση του μηχανήματος, να ζητήσετε τη συμβουλή ενός ειδικού. Απευθυνθείτε στην αντιπροσωπεία του αλυσοπρίονου, στο συνεργείο ή σε έναν έμπειρο χρήστη αλυσοπρίονου. Αποφεύγετε οποιαδήποτε χρήση για την οποία αισθάνεστε ότι δεν έχετε κατάλληλες γνώσεις!

Πριν τη χρήση του αλυσοπρίονου πρέπει να κατανοήσετε τι σημαίνει κλώτσημα και πως μπορείτε να το αποφύγετε. Βλ. τις οδηγίες στο κεφάλαιο Ενέργειες αποφυγής κλωτσήματος. Βλ. τις οδηγίες στο κεφάλαιο Ενέργειες πρόληψης κλωτσήματος.

Πριν τη χρήση του αλυσοπρίονου πρέπει να κατανοήσετε τη διαφορά πριονίσματος μη την πάνω ή την κάτω πλευρά της λάμας. Βλέπε οδηγίες κάτω από την επικεφαλίδα Ενέργειες πρόληψης κλωτσήματος και Εξοπλισμός ασφαλείας μηχανήματος.

Χρησιμοποιείτε ατομικό προστατευτικό εξοπλισμό. Βλ. τις οδηγίες στο κεφάλαιο "Ατομικός προστατευτικός εξοπλισμός"

Βασικοί κανόνες ασφαλείας

- 1 Προσέξτε τον περιγύρο σας:
- Για να βεβαιωθείτε ότι άνθρωποι, ζώα ή άλλα αντικείμενα δεν επηρεάζουν τον έλεγχο που έχετε πάνω στο μηχανήμα.

- Για να αποφύγετε τον κίνδυνο τραυματισμού των προαναφερθέντων, τόσο από την αλυσίδα, όσο και από δέντρα που ρίχνετε.
- Εάν φοράτε προστατευτικά ακοής, προσέχετε μήπως πλησιάσουν άτομα κατά τη διάρκεια της χρήσης του πριονιού.

ΠΡΟΣΟΧΗ! Εφαρμόστε βέβαια τις παραπάνω συμβουλές, αλλά ποτέ μην χρησιμοποιήσετε το αλυσοπρίονο αν δεν έχετε εξασφαλίσει τη δυνατότητα να καλέσετε βοήθεια σε περίπτωση ατυχήματος.

- 2 Αποφεύγετε χρήση όταν οι καιρικές συνθήκες είναι ακατάλληλες, όταν για παράδειγμα επικρατεί πυκνή ομίχλη, δυνατή βροχή, ισχυρός άνεμος, μεγάλη παγωνιά κλπ. Η εργασία με άσχημες καιρικές συνθήκες είναι κουραστική και συχνά επιφέρει πρόσθετους κινδύνους, όπως παγωμένο έδαφος, κεραυνούς, μη αναμενόμενη κατεύθυνση ρίψης, κ.λπ.
- 3 Εάν εργάζεστε σε υψηλές θερμοκρασίες, πρέπει να προσέξετε να μην αφυδατωθείτε και να πίνετε υγρά.
- 4 Να είστε εξαιρετικά προσεκτικοί στο πριόνισμα μικρών κλαδιών και αποφεύγετε να πριονίζετε θάμνους (δηλαδή πολλά μικρόκλαδα συγχρόνως). Μικρά κλαδιά μετά το κόψιμο μπορεί να μαγκώσουν στην αλυσίδα, να τραβηχτούν προς εσάς και να σας τραυματίσουν σοβαρά.
- 5 Βεβαιωθείτε ότι μπορείτε να μετακινηθείτε και να σταθείτε με ασφάλεια. Προσέχετε μην υπάρχουν εμπόδια στο δρόμο σας (ρίζες, πέτρες, κλαδιά, λακκούβες, χαντάκια κλπ.) αν χρειαστεί να μετακινηθείτε απρόσμενα. Δείξτε μεγάλη προσοχή αν η εργασία γίνεται σε κατηφορικό έδαφος.
- 6 Προσέξτε πολύ όταν κόβετε δένδρο που είναι υπό φορτίο. Ένα δένδρο υπό φορτίο μπορεί να επανέλθει στην αρχική του θέση πριν ή μετά την κοπή του. Η εσφαλμένη τοποθέτηση από μέρους σας ή η τομή σε λάθος σημείο μπορεί να έχουν ως αποτέλεσμα το δένδρο να χτυπήσει εσάς ή το μηχανήμα και να χάσετε τον έλεγχο. Και στις δύο περιπτώσεις μπορεί να προκληθεί σοβαρός τραυματισμός. (43)
- 7 Προτού μετακινηστείτε το αλυσοπρίονο, απενεργοποιήστε το και κλειδώστε την αλυσίδα πριονιού χρησιμοποιώντας το φρένο αλυσίδας. Μεταφέρετε το αλυσοπρίονο με τη λάμα και την αλυσίδα να βλέπουν προς τα πίσω. Τοποθετήστε ένα προστατευτικό στη λάμα πριν τη μετακίνηση του αλυσοπρίονου ή τη μεταφορά του, ανεξαρτήτως της απόστασης.
- 8 Όταν ακουμπάτε το αλυσοπρίονο στο έδαφος, ασφαλίστε την αλυσίδα με το φρένο αλυσίδας και φροντίστε να έχετε επίβλεψη του μηχανήματος. Σε

ΤΕΧΝΙΚΗ ΕΡΓΑΣΙΑΣ

περίπτωση μη λειτουργίας του αλυσοπριονίου για μεγάλη διάρκεια, σβήστε τον κινητήρα.



ΠΡΟΕΙΔΟΠΟΙΗΣΗ! Μερικές φορές κολλούν ροκανίδια στο σύστημα μετάδοσης κίνησης και προκαλούν εμπλοκή της αλυσίδας του πριονιού. Απενεργοποιείτε πάντα το μηχάνημα και αποσυνδέτε το από την πρίζα πριν από οποιονδήποτε καθαρισμό.

Βασικοί κανόνες

- 1 Γνωρίζοντας τι σημαίνει κλώτσημα και πως προκαλείται, μπορείτε να μειώσετε ή και να εξουδετερώσετε τον παράγοντα του αιφνιδιασμού. Ο αιφνιδιασμός αυξάνει τον κίνδυνο ατυχήματος. Τα περισσότερα κλωτσήματα είναι μικρά, αλλά μερικά είναι αστραπιαία και πολύ βίαια.
- 2 Κρατάτε πάντοτε το πριόνι σταθερά, με το δεξιό χέρι στην πίσω χειρολαβή και το αριστερό στην μπροστινή. Οι αντίχειρες και τα δάκτυλα να αγκαλιάζουν την χειρολαβή. Ανεξάρτητα αν είστε αριστεροχειρας ή δεξιόχειρας πρέπει να εφαρμόζετε αυτήν την λαβή. Με αυτό το κράτημα μειώνετε τα αποτελέσματα του κλωτσήματος, ενώ συγχρόνως έχετε το αλυσοπρίονο υπο τον έλεγχο σας. **Μην αφήνετε τις χειρολαβές! (44)**
- 3 Τα περισσότερα ατυχήματα απο κλώτσημα συμβαίνουν σε κόψιμο κλαδιών. Φροντίστε να στέκεστε σταθερά και να μην υπάρχουν στο έδαφος αντικείμενα στα οποία μπορείτε να σκοντάψετε ή να χάσετε την ισορροπία σας.
Η έλλειψη προσοχής μπορεί να έχει ως συνέπεια ή περιοχή κινδύνου κλωτσήματος να χτυπήσει τυχαία σε κάποιο κλαδί, ένα δέντρο που βρίσκεται εκεί κοντά ή κάποιο άλλο αντικείμενο και να προκληθεί κλώτσημα.
Να ελέγχετε το αντικείμενο εργασίας σας. Αν τα κομμάτια που κόβετε είναι μικρά και ελαφριά, μπορούν να μαγκώσουν στην αλυσίδα και να πιναχτούν προς τα πάνω σας. Αν και κάτι τέτοιο δεν είναι ανάγκη να αποτελεί κίνδυνο, μπορεί να αιφνιδιαστείτε και να χάσετε τον έλεγχο του πριονιού. Ποτέ μην πριονίζετε στοιβαγμένους κορμούς ή κλαδιά χωρίς πρώτα να τα έχετε ξεχωρίσει. Να πριονίζετε μόνο έναν κορμό ή κομμάτι την φορά. Αφαιρέστε τα κομμένα κομμάτια για να διατηρείτε ασφαλή τον χώρο εργασίας σας. **(52)**
- 4 **Ποτέ μην πριονίζετε με το αλυσοπρίονο ψηλότερα απ' τους ώμους σας και αποφεύγετε να πριονίζετε με το άκρο της λάμας. Ποτέ μην πριονίζετε κρατώντας το πριόνι με ένα χέρι! (45)**
- 5 Για να έχετε πλήρη έλεγχο στο αλυσοπρίονο απαιτείται να στέκεστε σταθερά. Ποτέ να μην εργάζεστε ανεβασμένος σε σκάλα, σε δέντρο ή σε σημείο όπου το δάπεδο δεν είναι σταθερό. **(46)**

- 6 Πριονίζετε με υψηλή ταχύτητα, δηλ. με τον κινητήρα σε φουλ στροφές.
- 7 Να είστε ιδιαίτερα προσεκτικοί όταν πριονίζετε με την πάνω πλευρά της αλυσίδας, δηλ. όταν πριονίζετε το αντικείμενο από κάτω προς τα πάνω. Αυτός ο τρόπος ονομάζεται πριόνισμα με σπρώξιμο αλυσίδας. Η αλυσίδα σπρώχνει το αλυσοπρίονο προς τα πίσω, προς τον χειριστή. Αν μαγκώσει η αλυσίδα μπορεί το αλυσοπρίονο να πεταχτεί προς τα πίσω και πάνω σας. **(47)**
- 8 Αν ο χειριστής δεν σας κρατήσει κόντρα υπάρχει κίνδυνος το αλυσοπρίονο να οπισθοδρομήσει τόσο ώστε μόνο η περιοχή κλωτσήματος να βρίσκεται σε επαφή με το δέντρο και να προκληθεί έτσι το κλώτσημα της λάμας. **(48)**
Όταν πριονίζετε με την κάτω πλευρά της αλυσίδας, δηλ. κόβοντας απο πάνω προς τα κάτω το αντικείμενο, ο τρόπος αυτός ονομάζεται πριόνισμα με τράβηγμα αλυσίδας. Στην περίπτωση αυτή το αλυσοπρίονο τραβιέται προς το δέντρο και το μπροστινό τμήμα του αλυσοπρίονου στηρίζεται φυσιολογικά στον κορμό κατά την κοπή. Το πριόνισμα με τράβηγμα της αλυσίδας επιτρέπει γενικά στο χειριστή καλύτερο έλεγχο του αλυσοπρίονου και ειδικά της περιοχής της λάμας που μπορεί να προκληθεί ένα κλωτσημα. **(49)**
- 9 Ακολουθείτε τις οδηγίες ακονίσματος και συντήρησης, τόσο του οδηγού όσο και της αλυσίδας. Σε αλλαγή οδηγού και αλυσίδας πρέπει να χρησιμοποιήσετε μόνο τους συνδυασμούς που σας συστήσουμε. Βλ. τις οδηγίες στα κεφάλαια Κοπτικός εξοπλισμός και Τεχνικά στοιχεία.

Βασική τεχνική πριονίσματος



ΠΡΟΕΙΔΟΠΟΙΗΣΗ! Ποτέ μην χειρίζεστε ένα αλυσοπρίονο κρατώντας το με ένα μόνο χέρι. Ένα αλυσοπρίονο δεν ελέγχεται με ασφάλεια με ένα μόνο χέρι. Να κρατάτε πάντοτε τις χειρολαβές, σταθερά και με τα δύο σας χέρια.

Γενικά

- Πριονίζετε πάντοτε με φουλ γκάζι!
- Απελευθερώνετε τη σκανδάλη γκαζιού μετά από κάθε κοπή (η λειτουργία του κινητήρα για πολύ μεγάλο διάστημα σε πλήρη ισχύ και χωρίς φορτίο, δηλαδή χωρίς αντίσταση από την αλυσίδα κατά την κοπή, μπορεί να προκαλέσει σοβαρή ζημιά στον κινητήρα).
- Όταν κόβετε από πάνω προς τα κάτω = η αλυσίδα "τραβάει".
- Όταν κόβετε από κάτω προς τα πάνω = η αλυσίδα "σπρώχνει".

Η κοπή από κάτω προς τα πάνω αυξάνει τον κίνδυνο κλωτσήματος. Βλ. τις οδηγίες στο κεφάλαιο Ενέργειες πρόληψης κλωτσήματος.

Όνομασίες

Κλάδεμα = Κόψιμο κλαδιών από πεσμένο δέντρο.

Τσάκισμα = Όταν το αντικείμενο σπάζει πριν τελειώσετε την πριονιά.

Για κάθε κοπή υπάρχουν πέντε σημαντικοί παράγοντες που πρέπει να προσέξετε:

- 1 Ο κοπτικός εξοπλισμός δεν πρέπει να μαγκώσει στην πριονοτομή. (50)
- 2 Το αντικείμενο που κόβετε δεν πρέπει να τσακίσει. (50)
- 3 Η αλυσίδα δεν πρέπει να χτυπήσει στο έδαφος ή άλλο αντικείμενο κατά το πριόνισμα ή μετά απ' αυτό. (51)
- 4 Υπάρχει κίνδυνος τινάγματος? (4)
- 5 Μπορεί η μορφολογία του εδάφους και της γύρω περιοχής να επηρεάσει την ασφάλειά σας κατά την εργασία?

Η αλυσίδα μπορεί να μαγκώσει και το ξύλο μπορεί να τσακίσει για δύο λόγους: ανάλογα με το πώς στηρίζεται το ξύλο πριν και μετά το κόψιμό του και ανάλογα με το τέντωμα που έχει.

Οι ανεπιθύμητες καταστάσεις που αναφέρθηκαν προηγουμένως στις περισσότερες περιπτώσεις μπορούν να αποφευχθούν αν η κοπή γίνεται σε δύο στάδια. Μια πριονιά από πάνω και μια από κάτω. Με το τρόπο αυτό εξουδετερώνετε την πιθανότητα να μαγκώσει η αλυσίδα



ΠΡΟΕΙΔΟΠΟΙΗΣΗ! Αν η αλυσίδα μαγκώσει στην τομή: σβήστε τον κινητήρα! Μην προσπαθήσετε να την ξεμαγκώσετε τραβώντας το αλυσοπρίνο. Αν το κάνετε μπορεί να τραυματιστείτε από την αλυσίδα, αν ξεμαγκώσει ξαφνικά. Χρησιμοποιήστε μοχλό για να ανοίξετε την τομή και να ελευθερώσετε το αλυσοπρίνο.

Οι ακόλουθες οδηγίες περιγράφουν θεωρητικά πώς μπορείτε να αντιμετωπίσετε τις πιο συνηθισμένες καταστάσεις που ενδέχεται να συμβούν σε ένα χειριστή αλυσοπρίνου.

Κοπή



ΠΡΟΕΙΔΟΠΟΙΗΣΗ! Ποτέ μην προσπαθήσετε να πριονίσετε στοιβαγμένους κορμούς ή όταν βρίσκονται δίπλα-δίπλα. Τέτοιοι τρόποι χειρισμού αυξάνουν δραστικά τον κίνδυνο κλωστήματος που μπορεί να καταλήξει σε σοβαρό ή θανατηφόρο τραυματισμό.

Αν έχετε μια στοιβα κορμών, θα πρέπει ο κάθε κορμός που σκέφτεστε να κόψετε, να αφαιρεθεί από τη στοιβα, να τοποθετηθεί σε βάση και να κοπεί ξεχωριστά.

Αφαιρέστε τα κομμένα κομμάτια από το χώρο εργασίας. Αφήνωτάς τα στο χώρο εργασίας, και αυξάνετε τον κίνδυνο κλωστήματος από λάθος, και τον κίνδυνο να χάσετε την ισορροπία όταν δουλεύετε. (52)

Ο κορμός βρίσκεται στο έδαφος. Ο κίνδυνος μαγκώματος της αλυσίδας ή τσακίσματος του αντικείμενου είναι μικρός. Υπάρχει όμως μεγάλος κίνδυνος να χτυπήσετε με την αλυσίδα το χώμα στο τέλος της κοπής.

Κόψτε από πάνω προς τα κάτω με μεγάλη προσοχή προς το τέλος. Προσπαθήστε να μην ακουμπήσετε το έδαφος στο τέλος της κοπής. Διατηρήστε φουλ γκάτζι, αλλά να είστε προετοιμασμένοι για την περίπτωση που θα πιαστεί η αλυσίδα.

Αν υπάρχει δυνατότητα (μπορεί να περιστραφεί ο κορμός;) σταματήστε το πριόνισμα στα 2/3.

Περιστρέψτε τον κορμό και κόψτε το υπόλοιπο 1/3 από πάνω. (53)

Ο κορμός στηρίζεται στο ένα άκρο. Μεγάλος κίνδυνος τσακίσματος.

Αρχίστε να κόβετε από κάτω (περ. 1/3 της διαμέτρου του κορμού).

Τελειώστε το πριόνισμα από πάνω μέχρι να συναντηθούν οι τομές. (53)

Ο κορμός στηρίζεται και στα δύο άκρα του. Μεγάλος κίνδυνος μαγκώματος της αλυσίδας.

Αρχίστε να κόβετε από πάνω (περ. 1/3 της διαμέτρου).

Τελειώστε κόβοντας από κάτω μέχρι να συναντηθούν οι τομές. (54)

Τεχνική κοπής δέντρων

ΣΗΜΑΝΤΙΚΟ! Απαιτείται μεγάλη εμπειρία για να ριζετε σωστά ένα δέντρο. Ένας άπειρος χειριστής αλυσοπρίνου δεν πρέπει να ρίχνει δέντρα. Αποφεύγετε εργασίες για τις οποίες δεν είστε σίγουρος ότι έχετε την απαιτούμενη εμπειρία!

Απόσταση ασφαλείας

Η απόσταση ασφαλείας μεταξύ δέντρου που θα κοπεί και πλησιέστερου σημείου εργασίας άλλων, πρέπει να είναι 2,5 τουλάχιστον φορές το μήκος του δέντρου. Βεβαιωθείτε ότι κανείς δεν βρίσκεται σ' αυτήν την "ζώνη κινδύνου" πριν ή κατά το ριξίμο. (55)

Κατεύθυνση πτώσης

Ο στόχος με την ριπή δέντρου είναι να πέσει έτσι ώστε το μετέπειτα κλάδεμα και το κόψιμο του κορμού να γίνει όσο πιο εύκολα γίνεται. Θέλετε να πέσει στο έδαφος έτσι ώστε να μπορείτε να στέκεστε και να κινείστε με ασφάλεια.

Αφού πάρετε την απόφασή σας για το πού θέλετε να πέσει το δέντρο, εκτιμήστε πώς θα έπεφτε το δέντρο αν έπεφτε μόνο του.

Οι παράγοντες που επηρεάζουν κάτι τέτοιο είναι:

- Κλίση

- Καμπύλωση
- Κατεύθυνση αέρα
- Πού είναι μαζεμένα πολλά κλαδιά
- Πιθανό βάρος χιονιού πάνω στα κλαδιά
- Εμπόδια εντός της ακτίας του δέντρου: π.χ. άλλα δέντρα, ηλεκτροφόρα καλώδια, δρόμοι και κτίρια.
- Ελέγξτε για φθορές ή σαπίλα στον κορμό που μπορεί να κάνουν πιο πιθανή μια πτώση του δέντρου πριν να το περιμένετε.

Αφού κάνετε αυτές τις εκτιμήσεις μπορεί να είστε υποχρεωμένος να αφήσετε να πέσει το δέντρο όπως θα έπεφτε μόνο του, γιατί είναι αδύνατο ή πολύ επικίνδυνο να το ρίξετε σε άλλη κατεύθυνση.

Ενας άλλος σημαντικότερος παράγοντας, που δεν επηρεάζει την κατεύθυνση πτώσης, αλλά την προσωπική σας ασφάλεια, είναι να ελέγξετε αν το δέντρο έχει σπασμένα ή "νεκρά" κλαδιά, που μπορεί να αποσπαστούν και να σας τραυματίσουν κατά την εργασία κοπής.

Αυτό που πρέπει ιδιαίτερα να αποφύγετε είναι να πέσει το δέντρο πάνω σε άλλο. Είναι πολύ επικίνδυνο να μετακινήσετε ένα παγιδευμένο δέντρο και υπάρχει μεγάλος κίνδυνος ατυχήματος. Τις οδηγίες στο κεφάλαιο Απελευθέρωση του δέντρου που έπεσε αντικανονικά.

ΣΗΜΑΝΤΙΚΟ! Κατά τη διάρκεια κρίσιμων εργασιών κοπής, τα προστατευτικά ακοής πρέπει να αναστηκωνονται αμέσως όταν ολοκληρωθεί η κοπή έτσι ώστε να μπορούν να ακούγονται οι ήχοι και τα προειδοποιητικά σήματα.

Κλάδεμα χαμηλών κλαδιών και προετοιμασία διαδρόμου ασφάλειας

Ξεκλιρίστε τον κορμό ως το ύψος των ώμων. Είναι πιο ασφαλές να δουλεύετε από πάνω προς τα κάτω και να παρεμβάλεται ο κορμός μεταξύ εσάς και του πριονιού. **(56)**

Καθαρίστε την περιοχή από παραφυάδες, θάμνους κλπ. γύρω απ' το δέντρο και προσέξτε τα ενδεχόμενα εμπόδια (πέτρες, κλαδιά, λακκούβες κλπ), ώστε να έχετε έναν διάδρομο ασφάλειας να τραβηχτείτε καθώς πέφτει το δέντρο. Ο διάδρομος αυτός πρέπει να καλύπτει περί τις 135° πίσω από την κατεύθυνση που υπολογίζετε ότι θα πέσει το δέντρο. **(57)**

- 1 Ζώνη κινδύνου
- 2 Οδός διαφυγής
- 3 Κατεύθυνση πτώσης

Ανατροπή



ΠΡΟΕΙΔΟΠΟΙΗΣΗ! Συμβουλευοίμε όσους δεν έχουν την κατάλληλη εμπειρία και εκπαίδευση να μην επιχειρήσουν ριζιμο δένδρων με μεγαλύτερη διάμετρο απο το μήκος λάμας του πριονιού τους!

Η ανατροπή γίνεται με τρεις πριονοτομές. Πρώτα κάνετε τις τομές κατεύθυνσης που αποτελούνται από την πάνω τομή και την κάτω τομή και αποτελειώνετε με την τομή πτώσης. Αν γίνουν σωστά αυτές οι πριονοτομές μπορείτε να ελέγξετε με αρκετή ακρίβεια την κατεύθυνση πτώσης.

Τομές κατεύθυνσης

Κατά το πριόνισμα της εγκοπής ξεκινάμε με την πάνω τομή. Στοχεύστε με τη μπροστινή χειρολαβή προς ένα στόχο πιο μακριά στο πεδίο, εκεί που θέλετε να πέσει το δέντρο (2). Σταθείτε στα δεξιά του δέντρου, πίσω από το πριόνι, και κόψτε με την κάτω πλευρά του αλυσοπριονίου.

Πριονίστε κατόπιν παρόμοια την κάτω τομή, η οποία να τελειώνει ακριβώς εκεί που τελειώνει η πάνω τομή. **(58)**

Η τομή κατεύθυνσης πρέπει να έχει βάθος 1/4 της διαμέτρου του κορμού και η γωνία πάνω και κάτω τομής να είναι τουλάχιστον 45°.

Το σημείο συνάντησης των δύο τομών ονομάζεται γραμμή τομής κατεύθυνσης. Η γραμμή αυτή πρέπει να είναι ακριβώς οριζόντια και συγχρόνως να σχηματίζει ορθή γωνία (90°) προς την κατεύθυνση πτώσης. **(59)**

Τομή πτώσης

Αυτή η τομή γίνεται από την αντίθετη πλευρά του δέντρου και πρέπει να είναι απολύτως οριζόντια. Σταθείτε στα αριστερά του δέντρου και πριονίστε με την κάτω πλευρά της αλυσίδας.

Αρχίστε την τομή πτώσης περ. 3-5 cm (1,5-2 ίντσες) παράλληλα και πάνω από το οριζόντιο επίπεδο της κάτω τομής κατεύθυνσης. **(60)**

Τοποθετήστε τον οδοντωτό προφυλακτήρα (αν έχει το μηχανήμα) πίσω από τη λωρίδα ανατροπής. Δώστε φουλ γκάζι και πριονίστε με αργή κίνηση. Προσέχετε συγχρόνως μήπως το δέντρο κινείται προς αντίθετη κατεύθυνση απ' αυτήν που διαλέξατε. Βάλτε μια σφήνα ή μια μπάρα ανατροπής στην τομή πτώσης μόλις πριονίσετε στο κατάλληλο βάθος. **(61)**

Η τομή πτώσης πρέπει να σταματήσει παράλληλα με τη γραμμή τομής κατεύθυνσης ώστε η απόσταση των δύο γραμμών να είναι τουλάχιστο όσο το 1/10 της διαμέτρου του κορμού. Το άκοπο τμήμα του κορμού ονομάζεται λωρίδα ανατροπής.

Η λωρίδα ανατροπής λειτουργεί σαν σφήνα και διευθύνει την κατεύθυνση πτώσης. **(62)**

Δεν έχετε κανέναν έλεγχο κατεύθυνσης πτώσης εάν η λωρίδα είναι πολύ λεπτή ή ανύπαρκτη ή οι τομές κατεύθυνσης και πτώσης είναι τοποθετημένες λάθος. **(63)**

Όταν οι τομές κατεύθυνσης και πτώσης είναι ολοκληρωμένες, το δέντρο αρχίζει να γέρνει μόνο του ή το βοηθάτε με τη σφήνα ή τη μπάρα ανατροπής. **(64)**

Προτείνουμε τη χρήση μιας λάμας με μήκος που να υπερβαίνει τη διάμετρο κορμού του δέντρου, ώστε το ριξίμο και η κατεύθυνση κοπής να γίνουν με τη λεγόμενη "απλή τομή". Βλέπε οδηγίες κάτω από την επικεφαλίδα Τεχνικά στοιχεία όσο αφορά το μήκος της λάμας που προτείνεται για το αλυσοπρίονό σας. (65)

Υπάρχουν μέθοδοι ανατροπής δέντρων μη διάμετρο μεγαλύτερη από το μήκος λάμας. Μ' αυτές τις μεθόδους διατρέχετε πολύ μεγάλο κίνδυνο να έρθει σε επαφή η περιοχή κλωστήματος της λάμας σε επαφή με το δέντρο. (4)

Απελευθέρωση δέντρου που έπεσε αντικανονικά

Απελευθέρωση "παγιδευμένου δέντρου"

Είναι πολύ επικίνδυνο να μετακινήσετε ένα παγιδευμένο δέντρο και υπάρχει μεγάλος κίνδυνος ατυχήματος.

Ποτέ μην προσπαθήσετε να κόψετε το πεσμένο δέντρο.

Μην εργάζεστε ποτέ εντός της επικίνδυνης περιοχής ριγμένων δέντρων. (66)

Η πιο σίγουρη μέθοδος είναι να χρησιμοποιήσετε βίντσι.

- Μονταρισμένο σε τρακτέρ (67)
- Φορητό (70)

Πριόνισμα δέντρων και κλαδιών που βρίσκονται υπο φορτίο

Προετοιμασίες: Υπολογίστε προς ποια κατεύθυνση θα κινηθεί το δέντρο ή το κλαδί εάν ελευθερωθεί και πού έχει το σημείο σπασίματός του (δηλ. το σημείο στο οποίο θα έσπαζε μόνο του, αν λυγίζει περισσότερο).

Αποφασίστε ποιός είναι ο ασφαλέστερος τρόπος να χαλαρώσετε το φορτίο και αν εσείς μπορείτε να το κάνετε ασφαλώς. Σε περίπλοκη κατάσταση είναι προτιμότερο και ασφαλέστερο να αφήσετε το αλυσοπρίονο και να χρησιμοποιήσετε το βίντσι.

Γενικά ισχύει:

Πάρτε τέτοια θέση, ώστε να μην κινδυνεύετε να χτυπηθείτε από το κορμό/κλαδί όταν απελευθερώνετε το φορτίο. (71)

Κάντε μία ή περισσότερες τομές πάνω ή κοντά στο σημείο του μέγιστου φορτίου. Πριονίστε τόσο βαθιά και με όσες πριονιές χρειάζεται για να ελευθερωθεί το φορτίο του κορμού/ κλαδιού και ο κορμός/ το κλαδί να σπάσει στο σημείο του μέγιστου φορτίου. (69)

Μην πριονίζετε ποτέ για πέρα κορμό ή κλαδί που είναι υπο φορτίο!

Αν πρέπει να πριονίσετε πέρα ως πέρα το δέντρο/κλαδί, κάντε δύο ή τρεις τομές με 3 εκατοστά κενό και 3-5 εκατοστά βάθος. (72)

Συνεχίστε να κόβετε πιο βαθιά μέχρι να απελευθερωθεί το φορτίο και το δέσιμο του δέντρου/κλαδιού. (73)

Κόψτε το δέντρο/κλαδί από την αντίθετη πλευρά εφόσον έχει απελευθερωθεί το φορτίο του.

Ενέργειες πρόληψης κλωστήματος



ΠΡΟΕΙΔΟΠΟΙΗΣΗ! Τα κλωστήματα μπορεί να είναι ξαφνικά και βίαια. Μπορεί να τινάξουν πάνω σας το πριόνι ολόκληρο την λάμα και την αλυσίδα. Όταν κινείται η αλυσίδα και χτυπήσει κάποιον μπορεί να τον τραυματίσει σοβαρά ακόμα και θανατηφόρα. Είναι απολύτως απαραίτητο να κατανοήσετε τι προκαλεί το κλώστημα ενός πριονιού και πως μπορείτε να τα αποφύγετε δείχνοντας προσοχή και εφαρμόζοντας σωστή τεχνική εργασίας.

Τι είναι κλώστημα;

Κλώστημα ονομάζεται μια ξαφνική αντίδραση κατά την οποία το αλυσοπρίονο και ο οδηγός αναπηδούν από ένα αντικείμενο, με το οποίο ήρθε σε επαφή το πάνω άκρο της λάμας, η λεγόμενη περιοχή πρόκλησης κλωστήματος της λάμας. (48)

Το κλώστημα συμβαίνει στο επίπεδο κοπής του πριονιού. Συνήθως τινάζεται το αλυσοπρίονο και η λάμα προς τα πάνω και πίσω, προς τον χειριστή. Ωστόσο συμβαίνουν κλωστήματα και προς άλλες κατευθύνσεις, ανάλογα με τον τρόπο χρήσης του πριονιού την στιγμή που έρχεται σε επαφή με το αντικείμενο.

Κλώστημα μπορεί να προκληθεί μόνο όταν η περιοχή κλωστήματος της λάμας έρθει σε επαφή με κάποιο αντικείμενο. (4)

Κλάδεμα



ΠΡΟΕΙΔΟΠΟΙΗΣΗ! Τα περισσότερα ατυχήματα με κλωστήματα συμβαίνουν στο ξεκλάρισμα. Μην κάνετε χρήση του τμήματος της αλυσίδας που προκαλεί κλώστημα. Να είστε πολύ προσεκτικοί και να αποφεύγετε να φέρνετε σε επαφή την μύτη της λάμας με το κορμό, με άλλα κλαδιά ή αντικείμενα. Να είστε πολύ προσεκτικοί με κλαδιά που είναι υπο φορτίο. Μπορεί να τιναχτούν προς το μέρος σας και να σας κάνουν να χάσετε την ισορροπία σας, πράγμα που μπορεί να καταλήξει σε τραυματισμό.

Βεβαιωθείτε ότι μπορείτε να στέκεστε και να κινείστε με ασφάλεια. Εργάζεστε στην αριστερή πλευρά του κορμού. Κρατάτε το αλυσοπρίονο όσο το δυνατό πλησιέστερα στο σώμα σας, για καλύτερο έλεγχο. Αν γίνεται, αφήνετε το βάρος του πριονιού να ακουμπάει στον κορμό. (74)

Να αλλάζετε θέση μόνο όταν έχετε τον κορμό ανάμεσα στο αλυσοπρίονο και σε εσάς.

Κομμάτισμα κορμού

Βλ. τις οδηγίες στο κεφάλαιο Βασική τεχνική πριονίσματος.

Γενικά

Ο χρήστης επιτρέπεται να κάνει μόνο όσες εργασίες επισκευής και συντήρησης περιγράφονται σε αυτό το εγχειρίδιο χρήσης. Περαιτέρω εργασίες πρέπει να εκτελούνται μόνο από εξουσιοδοτημένο συνεργείο επισκευών.

Ελεγχος, συντήρηση και σέρβις του προστατευτικού εξοπλισμού του αλυσοπρίονου



ΠΡΟΕΙΔΟΠΟΙΗΣΗ! Πρέπει πάντα να αποσυνδέετε το αλυσοπρίονο από την παροχή ρεύματος πριν από οποιαδήποτε συναρμολόγηση, συντήρηση ή/και έλεγχο του μηχανήματος.

Σημείωση! Οποιαδήποτε συντήρηση και επισκευή του μηχανήματος απαιτεί ειδική εκπαίδευση. Αυτό ισχύει ειδικά για τον εξοπλισμό ασφαλείας του μηχανήματος. Αν το μηχάνημα δεν περνάει κάποιον από τους παρακάτω ελέγχους, σας συστήνουμε να επισκεφθείτε το συνεργείο επισκευής σας.

Φρένο αλυσίδας και προφυλακτήρας αριστερού χεριού

Έλεγχος προφυλακτήρα

- Ελέγξτε ότι ο προφυλακτήρας αριστερού χεριού είναι χωρίς ζημιές και χωρίς ορατά ελαττώματα, πχ. ραγισματα. (75)
- Μετακινήστε τον προφυλακτήρα μπροστινού χεριού προς τα εμπρός και προς τα πίσω για να βεβαιωθείτε ότι κινείται ελεύθερα και ότι είναι στερεά συνδεδεμένος στο μηχάνημα. (76)

Έλεγχος του αυτόματου φρένου

- Τοποθετήστε το απενεργοποιημένο αλυσοπρίονο επάνω σε έναν κορμό ρίζας ή άλλη σταθερή επιφάνεια. Απελευθερώστε τη μπροστινή λαβή και αφήστε το αλυσοπρίονο να πέσει με το βάρος του, περιστρέφοντας γύρω από την πίσω λαβή προς τον κορμό ρίζας.

Μόλις η άκρη της λάμας χτυπήσει στο κούτσουρο, θα πρέπει να φρενάρει η αλυσίδα. (77)

Έλεγχος φρεναρίσματος

- Ενεργοποιήστε το αλυσοπρίονο. Βεβαιωθείτε ότι η αλυσίδα πριονιού δεν έρχεται σε επαφή με το έδαφος ή άλλο αντικείμενο. Δείτε τις οδηγίες στο κεφάλαιο Εκκίνηση και Σταμάτημα.
- Κρατάτε το αλυσοπρίονο σταθερά, με αντίχειρες και δάχτυλα κλειστά πάνω στις χειρολαβές. (44)
- Δώστε φουλ γκάζι και ενεργοποιήστε το αλυσόφρενο στρίβοντας τον αριστερό καρπό προς τον προφυλακτήρα τινάγματος. Μην αφήσετε την

μπροστινή χειρολαβή. **Η αλυσίδα θα πρέπει να φρενάρει αμέσως. (78)**

Ασφάλεια σκανδάλης γκαζιού

- Βεβαιωθείτε ότι η σκανδάλη γκαζιού είναι κλειδωμένη στη νεκρά θέση, όταν απελευθερώνεται η ασφάλεια της σκανδάλης γκαζιού. (79)
- Πατήστε την ασφάλεια της σκανδάλης γκαζιού και βεβαιωθείτε ότι επιστρέφει στην αρχική της θέση, μόλις την απελευθερώσετε. (80)
- Ελέγξτε ότι η σκανδάλη γκαζιού και η ασφάλεια της σκανδάλης γκαζιού κινούνται ελεύθερα και ότι το ελατήριο επαναφοράς λειτουργεί κανονικά. (81)
- Εκκινήστε το αλυσοπρίονο και εφαρμόστε πλήρη ισχύ. Απελευθερώστε τη σκανδάλη γκαζιού και ελέγξτε ότι η αλυσίδα πριονιού σταματά και παραμένει στάσιμη.

Ασφάλεια συγκράτησης αλυσίδας

- Ελέγξτε ότι ασφάλεια συγκράτησης αλυσίδας δεν έχει ζημιές και είναι σταθερά στερεωμένη στο σώμα του πριονιού. (82)

Σύστημα ψύξης

Ο κινητήρας έχει ψυκτικό σύστημα που επιτρέπει τη χαμηλότερη δυνατή θερμοκρασία λειτουργίας.

Το ψυκτικό σύστημα αποτελείται από:

- 1 Εισαγωγή αέρα (κάτω από τη σκανδάλη γκαζιού).
 - 2 Ανεμιστήρας στο μοτέρ.
- Καθαρίζετε το σύστημα ψύξης με μια βούρτσα μία φορά την εβδομάδα ή πιο συχνά σε απαιτητικές συνθήκες. Το βρώμικο ή φραγμένο σύστημα ψύξης μπορεί να προκαλέσει υπερθέρμανση, η οποία με τη σειρά της προκαλεί βλάβη στο μηχάνημα.

ΣΥΝΤΗΡΗΣΗ

Πρόγραμμα συντήρησης

Παρακάτω ακολουθεί ένας κατάλογος για τη συντήρηση που πρέπει να γίνεται στο μηχάνημα. Τα περισσότερα σημεία περιγράφονται στο κεφάλαιο Συντήρηση.

Σε κάθε χρήση	Συχνά	Περιστασιακά
Καθαρίστε εξωτερικά το μηχάνημα.	Αφαιρέστε λιμόροντας, αν υπάρχουν, τα γρέζια στα πλευρά της λάμας.	
Ελέγξτε ότι τα εξαρτήματα της σκανδάλης γκαζιού λειτουργούν με ασφάλεια. (Ασφάλεια σκανδάλης γκαζιού και σκανδάλη γκαζιού.)		Αδειάστε το ρεζερβουάρ καυσίμου και καθαρίστε το εσωτερικά.
Καθαρίστε το φρένο αλυσίδας και ελέγξτε τη λειτουργία του αποψη ασφαλείας. Βεβαιωθείτε ότι η ασφάλεια συγκράτησης αλυσίδας είναι ακέραια, αλλιώς αλλάξτε την.		Φυσήστε προσεκτικά το προϊόν και τις υποδοχές ψύξης μπαταρίας με συμπιεσμένο αέρα.
Καθημερινά να αλλάζετε διαδοχικά την πάνω με την κάτω πλευρά του οδηγού, ώστε η φθορά του να γίνεται ομοιόμορφα. Βεβαιωθείτε ότι η σπή λαδώματος δεν είναι φραγμένη. Καθαρίστε το αυλάκι του οδηγού.		
Βηβαιωθείτε ότι η λάμα και η αλυσίδα λαδώνονται ικανοποιητικά.		
Ελέγξτε την αλυσίδα όσο αφορά εμφανείς ρωγμές σε πριτσίνια και συνδέσμους, αν η αλυσίδα είναι άκαμπτη ή αν έχουν φθαρεί πριτσίνια και σύνδεσμοι παραπάνω από το κανονικό. Αλλάξτε το αν χρειάζεται.		
Ακονίστε την αλυσίδα και ελέγξτε το τέντωμα και την αντοχή της. Ελέγξτε ότι ο τροχός σύμπλεξης δεν είναι αντικανονικά φθαρμένος, κι αλλάξτε τον αν είναι απαραίτητο.		
Καθαρίστε την εισαγωγή αέρα του μηχανήματος.		
Βεβαιωθείτε ότι τα μπουλόνια και τα παξιμάδια είναι σφιγμένα.		

ΤΕΧΝΙΚΑ ΣΤΟΙΧΕΙΑ

Τεχνικά στοιχεία

	418EL	420EL
Ηλεκτρικός κινητήρας		
Τύπος	Μοτέρ σειράς AC	Μοτέρ σειράς AC
σχύς	1800W	2000 W
Εύρος τιμών τάσης	230-240V	230-240V
Σύστημα λίπανσης		
Τύπος αντλίας λαδιού	Αυτόματο	Αυτόματο
Χωρητικότητα ρεζερβουάρ λαδιού, λίτρα	0,20	0,20
Βάρος		
Αλυσοπρίονο χωρίς λάμα και αλυσίδα, άδειο δοχείο λαδιού αλυσίδας, κιλά	4.7	4.7
Εκπομπές θορύβου (θλ. σημείωση 1)		
Μετρημένη ηχητική στάθμη σε dB(A)	101,9	101,9
Εγγυημένη ηχητική στάθμη L_{WA} dB(A)	103	103
Στάθμες ήχου (θλ. σημείωση 2)		
Ισοδύναμη ηχητική πίεση στο αυτί του χειριστή, dB(A)	90,8	90,8
σοδύναμες στάθμες δονήσεων, a h (θλ. σημείωση 3)		
Μπροστινή χειρολαβή, m/s^2	5,2	5,2
Πίσω χειρολαβή, m/s^2	3,9	3,9
Σχετική αβεβαιότητα K, m/s^2	1,5	1,5
Αλυσίδα/οδηγός		
Συνιστώμενα μήκη οδηγού, ίντσες/cm	14/35	16/40
Χρησιμοποιούμενο μήκος τομής, ίντσες/cm	12.5/32	14/35.5
Τύπος τροχού μετάδοσης κίνησης/αριθμός δοντιών	Spur/6	Spur/6
Μέγιστη ταχύτητα αλυσίδας, m/s	14.5	14.5

Σημείωση 1: Η εκπομπή θορύβου προς το περιβάλλον μετρήθηκε ως ισχύς ήχου (L_{WA}) σύμφωνα με την Οδηγία ΗΚ 2000/14/ΕΚ Παράρτημα V.

Σημείωση 2: Η αντίστοιχη στάθμη πίεσης θορύβου, σύμφωνα με το ISO 22868, υπολογίζεται ως το χρονικά υπολογισμένο σύνολο ηνέργειας για τις διαφορετικές στάθμες πίεσης θορύβου υπό διάφορης συνθήκης ηργασίας. Η τυπική στατιστική διασπορά για την αντίστοιχη στάθμη πίεσης θορύβου είναι μία τυπική απόκλιση της τάξης του 2,5 dB (A).

Σημείωση 3: Ηπίεδο κραδασμών, σύμφωνα με το πρότυπο EN 60745–2–13. Τα καταγεγραμμένα στοιχεία για τη στάθμη κραδασμών έχουν μία τυπική στατιστική διασπορά (τυπική απόκλιση) της τάξης του 1,5 m/s^2 . Δηλωθέντα δεδομένα κραδασμών από μετρήσεις, όταν το μηχάνημα είναι εξοπλισμένο με λάμα και το συνιστώμενο τύπο αλυσίδας.



Προειδοποίηση! Η εκπομπή κραδασμών κατά την πραγματική χρήση του ηλεκτρικού εργαλείου μπορεί να διαφέρει από τη δηλωθείσα συνολική τιμή, ανάλογα με τους τρόπους χρήσης του εργαλείου. Οι χειριστές πρέπει να προσδιορίζουν τα μέτρα ασφάλειας για την προστασία τους που βασίζονται σε εκτίμηση της έκθεσης σε πραγματικές συνθήκες χρήσης (λαμβάνοντας υπόψη όλα τα μέρη του κύκλου λειτουργίας, όπως οι χρόνοι κατά τους οποίους το εργαλείο είναι απενεργοποιημένο και οι χρόνοι λειτουργίας ρελαντί, επιπρόσθετα της σκανδάλης).


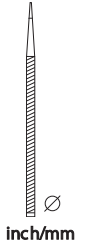



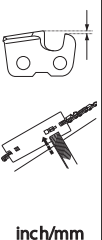

ΤΕΧΝΙΚΑ ΣΤΟΙΧΕΙΑ

Συνδυασμοί οδηγού και αλυσίδας

Για τα μοντέλα Husqvarna 418 EL και 420 EL, ηγκρίνονται τα ακόλουθα παρηλκόμενα κοπής.

Μοντέλο	Λάμα				Αλυσίδα προνίσματος	
	Μήκος, cm/in	Βήμα αλυσίδας, ίντσες	Πλάτος αυλακώματος, χιλ.	Μέγιστος αριθμός δοντιών τροχού μύτης	Τύπος	Μήκος, σύνδεσμοι μετάδοσης κίνησης (αρ.)
418 EL	14 (35)	3/8	1,3	7T	Husqvarna H37	52
420 EL	16 (40)					56

Τρόχισμα και οδηγοί τροχίσματος αλυσίδας

	 inch/mm				 inch/mm	
37	5/32 / 4,0	80°	30°	0°	0.025 / 0,65	5796536-01

ΕΚ–Βεβαίωση συμφωνίας

(Ισχύει μόνο στην Ευρώπη)

Η **Husqvarna AB**, SE-561 82 Huskvarna, Σουηδία, τηλ: +46-36-146500, πιστοποιεί ότι τα ενσύρματα ηλεκτρικά αλυσοπρίονα 418 EL και 420 EL, από τους αριθμούς σειράς του 2016 και εξής (το έτος αναγράφεται εμφανώς, με απλό κείμενο στην πινακίδα στοιχείων μηχανήματος, μαζί με τον αριθμό σειράς), συμμορφώνονται με τις απαιτήσεις των ΚΟΝΟΤΚΩΝ ΟΔΗΓΩΝ:

- μη ημερομηνία 17 Μαΐου 2006 "σχετικά με τα μηχανήματα" **2006/42/EK**.
- της 26ης Φεβρουαρίου 2014 "σχετικά με ηλεκτρομαγνητική συμβατότητα" **2014/30/EE**.
- της 8ης Μαΐου 2000 "σχετικά με εκπομπή θορύβου στο περιβάλλον" **2000/14/EK**.
- της 8ης Ιουνίου 2011 "αναφορικά με τον περιορισμό συγκεκριμένων επικίνδυνων ουσιών" **2011/65/EU**.

Εφαρμόστηκαν τα εξής πρότυπα:

EN 60745-1:2009 + A11:2010, EN 60745-2-13:2009 + A1:2010, EN 55014-1:2006 + A1:2009 + A2:2011, EN 55014-2:2015, EN 61000-3-2:2014, EN 61000-3-3:2013

Όργανο που δηλώθηκε:

Η **NB2140, DEKRA Testing and Certification GmbH**, Enderstraße 92b, 01277 Dresden, Γερμανία, διενήργησε εξέταση τύπου ΕΕ, σύμφωνα με την οδηγία περί μηχανημάτων (2006/42/EK) άρθρο 12, σημείο 3 στοιχείο β. Οι βεβαιώσεις ΕΚ-έλεγχος προτύπου σύμφωνα με το παράρτημα ΙΧ, έχουν τους αριθμούς: 4815039.16001-1

Για πληροφορίες σχετικά με τις εκπομπές θορύβων, δείτε το κεφάλαιο Τεχνικά χαρακτηριστικά.

Το αλυσοπρίονο που παραδόθηκε ανταποκρίνεται με το δείγμα που υποβλήθηκε σε ΕΚ-έλεγχο προτύπου.

Huskvarna 1 Σηπτημβρίου 2016



Lars Roos, Διευθυντής ανάπτυξης

(Εξουσιοδοτημένος αντιπρόσωπος της Husqvarna AB και υπεύθυνος για την τεχνική τεκμηρίωση.)

SEMBOLLERİN AÇIKLANMASI

Makinenin üzerindeki semboller:

Orijinal İnceveçe kullanım talimatının çevirisi.

UYARI! Motorlu biçki tehlikeli olabilir! Dikkatsiz ya da yanlış kullanıldığında, kullanan kişinin ya da başkalarının yaralanmasına ya da ölümüne neden olabilir.



Makineyi kullanmadan önce kullanımlar kılavuzunu iyice okuyarak içeriğini kavrayınız.



Her zaman kullanılması gereken malzemeler:

- Onanmış koruyucu miğfer
- Gürültüye karşı kulaklık
- Koruyucu gözlük ya da yüz siperi



Bu ürün geçerli CE direktiflerine uygundur.



Çevreye verdiği gürültü emisyonları Avrupa Birliği'nin direktiflerine uygundur. Makinenin emisyonları Teknik bilgiler bölümünde ve etikette belirtilmiştir.



Kullanıcı zincirli testereyi her zaman iki eliyle tutarak kullanmalıdır.



Bir zincirli testereyi hiçbir zaman sadece tek elinizle tutarak kullanmayın.



Çubuğun ucunun başka nesnelere temas etmesine asla izin vermemeyin.



UYARI! Çubuğun ucu bir nesneye temas ederse, çubuğu kullanıcı yönünde geri yukarıya doğru fırlatacak bir geri tepme oluşabilir. Bu durumda kullanıcı ciddi biçimde yaralanabilir.



Testere zincirinin dönme yönü ve kılavuzun maksimum uzunluğu.



Başkalarını yaklaştırmayın.



Ayarlama veya temizlik yapmadan önce fişi çıkarın.



Elektrik çarpması riski.



Kablo hasar görmüş veya kopmuşsa fişi derhal güç kaynağından çıkarın.



Zincir freni etkin (sağ) Zincir freni etkin değil (sol)



Zincir yağı doldurma.



Çevreyle ilgili işaretler. Ürün veya ambalajı üzerinde bulunan semboller, bu ürünün evsel atık olarak değerlendirilemeyeceğini belirtir. Bunun yerine, elektrikli ve elektronik ekipman kurtarma için uygun bir geri dönüşüm istasyonuna gönderilmelidir.



Yağmura maruz bırakmayın.



Çift Yalıtım



Makina üzerindeki diğer semboller/etiketler kimi pazarlarda onay almak için gerekli özel koşullarla ilgilidir.

SEMBOLERİN AÇIKLANMASI

Kullanım kılavuzundaki semboller:

Makine üzerinde yapılacak her türlü bakım, kontrol ve/veya montajdan önce mutlaka ürünün fişini güç kaynağından çıkarın.



Her zaman onanmış koruyucu eldivenler kullanılmaldır.



Düzenli aralıklarla temizlik gerekmektedir.



Gözle bakarak kontrol.



Motorlu bıçkı çalıştırıldığında zincir freni uygulanmış olmalıdır.



UYARI! Çubuğun ucu bir nesneye temas ederse, çubuğu kullanıcı yönünde geri yukarıya doğru fırlatacak bir geri tepme oluşabilir. Bu durumda kullanıcı ciddi biçimde yaralanabilir.



Ambalaj içeriği:

Motorlu testere

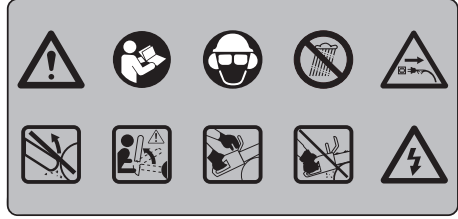
Bıçkı zinciri

Kılıç

Kullanım kılavuzu

Kılıç koruyucusu

Makinенizin üzerinde aşağıdaki etiketleri göreceksiniz.



İÇİNDEKİLER

İçindekiler

SEMBOLLERİN AÇIKLANMASI	
Makinenin üzerindeki semboller:	584
Kullanım kılavuzundaki semboller:	585
Ambalaj içeriği:	585
İÇİNDEKİLER	
İçindekiler	586
GİRİŞ	
Değerli Müşterimiz,	587
NE NEDİR?	
Motorlu biçkída ne nedir?	587
GENEL GÜVENLİK AÇIKLAMALARI	
Genel elektrikli alet güvenlik uyarıları	588
Yeni bir biçkínmın kullanılmasından önce	590
Önemli	591
Her zaman sağduyulu davranın.	591
Kişisel koruyucu araçlar	591
Makinenin güvenlik donanımı	591
Geri tepmeyi önleyici zincir freni	592
Kesici gereçler	593
MONTAJ	
Klíç ve zincirin montajı	596
ÇALIŞTIRMA VE DURDURMA	
Çalıştırma ve durdurma	597
ÇALIŞMA TEKNİKLERİ	
Kullanımdan önce:	598
Genel çalışma açıklamaları	598
Geri tepmeyi önleyici önlemler	601
BAKIM	
Genel	602
Motorlu biçkí makinesi güvenlik donanımının kontrol, bakım ve servisi	602
Klíç burnu dişlisinin yağlanması	602
Soğutucu sistem	602
Bakım şeması	603
TEKNİK BİLGİLER	
Teknik bilgiler	604
Klíç ve zincir bileşimleri	605
Testere zinciri sıralaması ve sıralama ölçekleri	605
Uygunluk konusunda AB deklarasyonu	605

Değerli Müşterimiz,

Bir Husqvarna ürünü aldığınız için sizi kutlarız. Husqvarna, İsveç Kralı XI. Karl'ın ağzından dolma tüfek yapımı için Husqvarna nehri kıyısında bir fabrika kurulmasını emrettiği 1689 yılından bu yana olan birikimin ve geleneğin ürünüdür. Su gücüyle çalışan bir fabrika için Husqvarna nehrinin sularından yararlanmak amacıyla yapılan yer seçimi de son derece mantıklıydı. 300 yılı aşkın ömrü süresince Husqvarna fabrikası, odun sobasından modern mutfak malzemelerine, dikmiş makinelerine, bisikletlere, motosikletlere kadar birçok farklı ürün imal etmiştir. İlk motorlu çim biçme makineleri 1956 yılında üretilmeye başlandı ve bunun ardından 1959'da zincirli testere geldi; Husqvarna'nın bugün uzmanlaştığı alan da bu oldu.

Günümüzde artık Husqvarna, en büyük önceliği kalite olan, dünyanın en önde gelen orman ve bahçe ekipmanı üreticisidir. Misyonumuz, ormancılık ve bahçeciliğin yanı sıra inşaat sektörü için de motorla çalışan ekipmanlar geliştirmek, üretmek ve pazarlamaktır. Husqvarna'nın amacı, ergonomik, kullanılabilirlik, güvenlik ve çevre koruması konularında da her zaman en önde olmaktır. İşte bu nedenle, çalıştığımız bu alanlarda sizlere farklı özellikleri olan ürünler geliştirmiş bulunmaktayız.

Ürünlerimizi kalite ve performans açısından büyük bir memnuniyetle uzun yıllar kullanacağımıza inancımız tamdır. Ürünlerimizden herhangi birini satın almanız, gerektiğinde profesyonel onarım ve servis hizmetlerine ulaşmanızı sağlar. Makinenizi satın aldığımız yer yetkili bayilerimizden biri değilse, size en yakın servis istasyonunun adresini isteyin.

Dileğimiz, ürünümüzden memnun kalmanız ve uzun yıllar kullanmanızdır. Bu kullanım kılavuzunu değerli bir belge olarak koruyun. İçinde önerilenleri (kullanım, servis, bakım, vs.) yerine getirerek makinenizin ömrünü uzatabilir ve elden düşme satış değerini artırabilirsiniz. Bir gün makinenizi satarsanız, yeni sahibine kullanım kılavuzunu da vermeyi ihmal etmeyin.

Husqvarna ürünlerini kullandığımız için teşekkür ederiz.

Husqvarna AB ürünlerini sürekli olarak geliştirmeye çalışmaktadır, bu yüzden ürünlerin biçim ve görüntüleri konusunda önceden haber vermeksizin değişiklik yapma hakkımız saklıdır.

Motorlu bıçkıda ne nedir? (1)

- 1 Arka sap
- 2 Güç tetiği
- 3 Ön kulp
- 4 Geri tepme önlemi
- 5 Bıçkı kılıcı
- 6 Bıçkı zinciri
- 7 Düşme
- 8 Ayar vidası/kadranı
- 9 Tahrik dişlisi kapağı
- 10 Arka el siperliği
- 11 Ağaç kabuğu desteği
- 12 Yağ seviyesi göstergesi
- 13 Yağ dolum kapağı
- 14 Tetik kilitleme düğmesi
- 15 Zincir tutucusu
- 16 Yağ pompası ayar vidası
- 17 Kılıç koruyucusu
- 18 Kullanım kılavuzu

GENEL GÜVENLİK AÇIKLAMALARI

Genel elektrikli alet güvenlik uyarıları



UYARI! Tüm güvenlik uyarılarını ve talimatları okuyun. Uyarılar ve talimatlar gözardı edilirse elektrik çarpmasına, yangına ve/veya ciddi yaralanmaya neden olabilir.

ÖNEMLİ! Tüm uyarı ve talimatları ilerde başvurmak üzere saklayın. Uyarılardaki "elektrikli alet" şebeke akımıyla çalışan (kablolu) elektrikli aletinizi veya pille çalışan (kablesiz) elektrikli aletinizi belirtmektedir.

Çalışma alanı güvenliği

- **Çalışma alanını temiz ve iyi aydınlatılmış tutun.** Kalabalık veya karanlık alanlar kazalara neden olabilir.
- **Elektrikli aletleri yanıcı maddeler, gazlar veya toz gibi patlayıcı ortamlarda çalıştırmayın.** Elektrikli aletler, toz veya gazı ateşleyebilecek kıvılcımlar çıkarır.
- **Elektrikli aletler kullanırken çocukları ve yamuzdakileri uzakta tutun.** Dikkatinizin dağılması, kontrolü kaybetmenize neden olabilir.

Elektrik güvenliği

- **Elektrikli aletlerin fişleri prize uygun olmalıdır. Fişi hiçbir şekilde değiştirmeyin. Topraklı elektrikli aletler ile herhangi bir adaptör fiş kullanmayın.** Değiştirilmemiş fişler ve uygun prizler elektrik şoku riskini azaltır.
- **Boru, radyatör, alan, soğutucu gibi topraklı yüzeylerle vücut temasından kaçınm.** Vücudunuz topraklı ise elektrik şoku riski artar.
- **Elektrikli aletleri yağmura veya ıslak koşullara maruz bırakmayın.** Elektrikli aletin içine giren su, elektrik çarpması riskini artırır.
- **Kordonu kötü kullanmayın. Kordonu asla elektrikli aleti taşımak, çekmek veya fişini çıkarmak için kullanmayın. Kordonu ısıdan, yağdan, keskin kenarlardan veya hareketli parçalardan uzakta tutun.** Hasar görmüş veya dolaşmış kordonlar elektrik şoku riskini artırır.
- **Elektrikli aleti dış mekanda kullanırken, dış mekan kullanımı için uygun bir uzatma kablosu kullanın.** Dış mekan için uygun kordon kullanmak, elektrik şoku riskini azaltır.
- **Elektrikli aleti mutlaka nemli bir ortamda kullanışmanız gerekiyorsa artık akım cihazı (RCD) korumalı elektrikle çalışın.** RCD kullanmak elektrik çarpması riskini azaltır.

Kişisel güvenlik

- **Elektrikli alet kullanırken dikkatinizi yaptığımız işe verin ve sağduyulu olun.** Yorgunken veya ilaç, alkol veya tıbbi tedavi etkisi altında iken elektrikli alet

kullanmayın. Elektrikli alet kullanırken bir anlık bir dikkatsizlik, ciddi yaralanmaya neden olabilir.

- **Kişisel koruyucu araçlar kullanın. Daima koruyucu gözlük takın.** Uygun durumlarda toz maskesi,-kaymayan güvenli ayakkabıları, çelik başlık veya kulak koruma aygıtı gibi koruyucu ekipman kullanımı yaralanmaları azaltır.
 - **İstenmeyen çalıştırmaları önleyin. Güç kaynağına ve/veya batarya takımına takmadan, aracı kaldırmadan veya taşımadan önce anahtarın KAPALI-konumunda olduğundan emin olun.** Elektrikli aletleri parmağınız çalıştırma düğmesindeyken taşımak veya açık elektrikli aletlere enerji vermek kazalara davetiye çıkarır.
 - **Elektrikli aleti açmadan önce ayarlama anahtarlarını veya İngiliz anahtarlarını çıkarın.** Elektrikli aletin dönen kısmına takılı bırakılan İngiliz anahtarları veya anahtar yaralanmaya neden olabilir.
 - **Makul sınırlar dahilinde çalışın. Her zaman düzgün seviye ve dengeyi muhafaza edin.** Bu, elektrikli aletin beklenmedik durumlarda daha iyi kontrolünü sağlar.
 - **Uygun giyinin. Bol elbise veya takı giymeyin. Saçınızı, elbisenizi ve eldivenlerinizi hareketli parçalardan uzakta tutun.** Bol elbiseler, takılar veya uzun saç hareketli parçalara takılabilir.
 - **Cihazlar toz çekme ve toplama takımı bağlantısı ile geldiyse bunların bağlı olduğundan ve düzgün olarak kullanıldığından emin olun.** Toz toplama kullanımı tozla ilgili tehlikeleri azaltabilir.
- ## Elektrikli alet kullanımı ve bakımı
- **Elektrikli aleti zorlamayın. Uygulamanız için doğru olan elektrikli aleti kullanın.** Doğru elektrikli alet, tasarlandığı oranda işi daha iyi ve güvenli kılar.
 - **Anahtar elektrikli aleti açıp kapatmıyorsa, elektrikli aleti kullanmayın.** Anahtar ile kontrol edilemeyen elektrikli aletler tehlikelidir ve onarılmalıdır.
 - **Herhangi bir ayarlama yapmadan, aksesuar değiştirmeden veya elektrikli aletleri saklamadan önce elektrikli aletteki güç kaynağı fişini çekin ve/veya pillerini çıkarın.** Bu tür önleyici güvenlik önlemleri, elektrikli aletin kazara çalıştırılma riskini azaltır.
 - **Kullanılmayan elektrikli aletleri çocukların erişemeyeceği yerde saklayın ve elektrikli alete veya elektrikli aleti kullanmak üzere bu talimatlara yabancı olan kişilere izin vermeyin.** Elektrikli aletler, eğitimsiz kullanıcıların elinde tehlikelidir.
 - **Elektrikli aletlerin bakımını yapın. Hareketli parçaların yanlış konumlandırılması veya bağlanması, parçaların kırılması ve elektrikli aletin çalışmasını etkileyebilecek herhangi bir durum olup olmadığını kontrol edin. Hasarlı ise, kullanmadan önce elektrikli aleti tamir ettirin.** Çoğu kaza yetersiz bakım yapılmış elektrikli aletlerden kaynaklanmaktadır.
 - **Kesme araçlarını keskin ve temiz tutun.** Bakımı düzgün yapılmış kesen taraflara sahip kesme araçlarının takılma ihtimali daha az olup kontrol etmesi daha kolaydır.

GENEL GÜVENLİK AÇIKLAMALARI

- **Elektrikli aleti, aksesuarları ve araç parçalarını, vb. çalışma koşullarını ve yapılacak işi göz önünde tutarak bu talimatları uygun şekilde kullanın.** Elektrikli aletin düşünülen amaçlar dışında kullanılması tehlikeli durumlara neden olabilir.

Tamir

- **Elektrikli aletinizin yalnızca aynı yedek parçalar kullanan uzman bir tamirci tarafından onarılmasını sağlayın.** Bu, elektrikli aletin güvenliğinin sağlanması için gereklidir.

Testere güvenlik uyarıları

- **Testere çalışırken vücudunuzun tüm organlarını testere zincirinden uzak tutun. Testereyi çalıştırmadan önce, testere zincirinin hiçbir şeye temas etmediğinden emin olun.** Testere çalışırken bir anlık dalgınlık vücudunuzun ya da kıyafetlerinizin testere zincirine sıkışmasına neden olabilir.
- **Testereyi daima sağ elinizle arka tutma kolundan, sol elinizle de ön tutma kolundan sıkıca tutun.** Farklı bir el kombinasyonu testereyi tutarsanız kişisel yaralanma riski doğar; bunu asla yapmayın.
- **Testere zinciri kendi kabloyla ya da başka kablolarla temas edebileceğinden, elektrikli aleti sadece izoleli tutma yüzeyinden tutun.** Testere zincirinin, içinden "elektrik geçen" bir elektrik kablosuna temas etmesi elektrikli aletin metal parçalarına "elektrik yüklenmesine" ve kullanıcıya elektrik çarpmasına neden olur.
- **Koruyucu gözlük ve kulak koruyucusu takın. Eller, bacaklar ve baş için ilave koruyucu ekipman takmanız tavsiye edilir.** Yeterli koruyucu kıyafet, sıçrayan cisimlerden veya testere zinciriyle kazayla temas etmekten kaynaklanabilecek kişisel yaralanma riskini azaltır.
- **Testereyi kesinlikle ağaçta kullanmayın.** Testerenin ağaç üzerindeyken kullanılması yaralanmaya neden olabilir.
- **Testereyi yalnızca sağlam, sabit ve düz bir zeminde ayakta durur konumdayken ve ayaklarınız sabit haldeyken kullanın.** Merdivenler gibi sabit olmayan veya kaygan yüzeyler dengeyi veya testerenin hakimiyetini kaybetmenize neden olabilir.
- **Gergin duran bir ağaç dalmı keserken, dalm aniden sıçramasına/fırlamasına karşı dikkatli olun.** Ağaç liflerindeki geri boşaldığı anda, yük altındaki gerginliği nedeniyle ağaç dalı operatöre çarpabilir ve/veya testerenin kontrolden çıkmasına neden olabilir.
- **Fundahkları veya fidanları keserken son derece dikkatli olun.** İnce parçalar testere zincirine takılabilir ve size doğru fırlayarak yaralanmanıza ya da dengeyi kaybetmenize neden olabilir.
- **Testereyi her zaman kapalı konumda ve vücudunuzdan uzak tutarak taşıyın.** Testereyi taşıırken ya da depolarken kılavuz kapağını mutlaka takın. Testerenin doğru ve düzgün kullanılması, hareket halindeki testere zincirine kapılma/takılma riskini azaltacaktır.
- **Yağlama, zincir gerginliği ve aksesuar değişimi ile ilgili talimatlara mutlaka uyun.** Hatalı gerdirilmiş veya

yağlanmış bir testere zinciri kopabilir veya geri tepme riskini artırabilir.

- **Testere saplarını kuru, temiz, gres ve yağdan arındırılmış halde tutun.** Gresli veya yağlı saplar elinizin kaymasına ve testere hakimiyetini kaybetmenize neden olabilir.
- **Sadece ahşabı kesin.** Testereyi asla kullanım amacı dışında kullanmayın. **Örneğin: testereyi plastik, taş duvar veya ahşap olmayan yapı malzemelerini kesmek için kullanmayın.** Testerenin belirlenen amaçlar dışında kullanılması tehlikeli durumlara neden olabilir.
- **İlk kez kullananların kütükleri bir testere tezgahı veya beşiği üzerinde keserek alıştırma yapmalarını önemle tavsiye ederiz.**

Geri tepmenin nedenleri ve operatörün yapabilecekleri

- Kılavuzun burnu veya ucu bir cisme değdiği zaman ya da kesim sırasında ahşap testere zincirini sıkıştırır geri tepme meydana gelebilir. Bazı durumlarda, uç kısımdan sağlanan temas aniden geri tepmeye ve kılavuzun operatöre doğru yukarı/geri hareket etmesine neden olabilir. Testere zincirinin kılavuzun üst kısmına doğru sıkışması kılavuzun hızla operatöre doğru hareket etmesine neden olabilir. Bu tip anlık durumlar testere hakimiyetini kaybetmenize neden olarak ciddi yaralanmaya sebebiyet verebilir. Sadece testerenize takılı emniyet elemanlarına güvenmeyin. Testerenin kullanıcısı olarak, kesim işlerinde kazaların ve yaralanmanın önlenmesine yönelik tedbirler almak sizin sorumluluğunuzdadır. Geri tepme aletin hatalı kullanılmasından ve/veya hatalı çalışma koşullarından/uygulamalarından kaynaklanır ve aşağıda belirtilen önlemlerin alınması suretiyle önlenebilir:
- **Testerenin saplarını iki elinizin parmaklarıyla sıkı şekilde kavrayarak tutun ve vücudunuz ile kolunuzu olası geri tepme kuvvetlerine mukavemet edebilecek şekilde konumlandırın.** Geri tepme kuvvetleri, gerekli tedbirler alınırsa operatör tarafından kontrol altına alınabilir. Testerenin başından ayrılmayın.
- **Asla omuz yüksekliğinin üzerinde bir yükseklikte kesme işlemi yapmayın.** Bu sayede, istenmeyen uç teması önlenebilir ve beklenmedik durumlarda testere daha iyi kontrol edilebilir.
- **Sadece üreticinin bildirdiği yedek kılavuzları ve zincirleri kullanın.** Yanlış tipte yedek kılavuzlar ve zincirler, zincir kopmalarına ve/veya geri tepmeye neden olabilir.
- **Üreticinin testere zinciri için bildirdiği bileyleme bakım talimatlarına uyun.** Derinlik ölçüğü yüksekliğini azaltmak daha fazla geri tepmeye neden olabilir.

Elektrik güvenliği

- Maksimum 30 mA kesme akımına sahip bir Artık Akım Cihazı (RCD) kullanmanız önerilir. RCD takılıyken bile %100 güvenlik garantisi edilmez ve güvenli çalışma uygulamalarına her zaman uyulması gerekir. Her kullanımda RCD'nizi kontrol edin.

GENEL GÜVENLİK AÇIKLAMALARI

- Kullanımdan önce kablouza hasar veya eskime olup olmadığını kontrol edin. Kablounun arızalı olduğunu görürseniz kablounun değiştirilmesi için ürünü Yetkili Servis Merkezine götürün.
- Elektrik kabloları hasarlı veya aşınmışsa ürünü kullanmayın.
- Kablo kopmuşsa veya yalıtımda hasar varsa derhal şebeke elektrik kaynağı bağlantısını kesin. Elektrik kaynağı bağlantısı kesilmeden elektrik kablosuna dokunmayın. Kopmuş veya hasarlı kabloları onarmayın. Kablounun orijinal yedek parçasıyla değiştirilmesi için ürünü Yetkili Servis Merkezine götürün.
- Kablounun/uzatma kablosunun mutlaka kullanıcının arkasında olduğundan emin olun; böylece kullanıcı veya diğer kişiler için bir tehlike unsuru olmayacaktır. Kablounun sıcaklık, keskin nesnelere, keskin kenarlara, yağ ve bunun gibi etkenler tarafından hasar görmediğinden emin olun;
- Kesme sırasında kabloyu dal ve benzeri cisimlere takılmayacak şekilde konumlandırın.
- Fiş, kablo konektörü veya uzatma kablosunu çıkarmadan önce mutlaka şebeke bağlantısını kesin.
- Cihazı kapatın, fişi şebeke kaynağından çıkarın ve elektrik kablosunu depolamak için sarmadan önce kabloda hasar veya eskime olup olmadığını kontrol edin. Hasarlı kabloları onarmayın. Kablounun değiştirilmesi için ürünü Yetkili Servis Merkezine götürün.
- Ürünü herhangi bir süre boyunca gözetimsiz bırakmadan önce fişi şebeke kaynağından çıkarın.
- Kablounun bükülmesini önleyerek mutlaka dikkatli bir şekilde sarın.
- Yalnızca ürünün derecelendirme etiketinde belirtilen AC şebeke voltajını kullanın.
- Motorlu testere, EN60745-1 ve 2-13 standartlarına göre çift yalıtıma sahiptir.
- **Uzatma kablounuzun iyi durumda olduğundan emin olun.** Kullanmadan önce uzatma kablosunu kontrol edin ve hasarlıysa değiştirin. Hasarlı kablo kullanmayın. Kablo yalıtımı, çatlak veya yıpranma olmadan sağlam durumda olmalıdır. Fiş konektörleri hasarsız olmalıdır. Hasar görmüş uzatma kabloları, elektrik çarpması riskini artırır.
- **Kullanılacak devrede veya prize Artık Akım Cihazı (RCD) koruması bulunmalıdır.** Dahili RCD korumasına sahip yuvalar mevcuttur ve bu güvenlik önleminin sağlanması için kullanılabilir. Motorlu testere kablolarını düzenli olarak kontrol edin; kablolar hasarlıysa yetkili servis tarafından onarılmasını sağlayın.

Yeni bir bıçkının kullanılmasından önce

- Talimatları dikkatlice okuyun.
- Zincir yağını doldurun. Zincir yağı dolumu başlığı altındaki talimatları okuyun.
- Bıçkı zincirine yeterli zincir yağı ulaşmadan önce bıçkıyı kullanmayınız. Kesici araçları yağlama başlıklı bölümdeki talimatlara bakınız.
- Kesme teçhizatının montaj ve ayarını kontrol edin. Montaj bölümündeki talimatlara bakınız.
- Kesme işlemini yaparken uzun süre gürültüye maruz kalma, duyma bozukluğuna yol açabilir. Bu nedenle daima onaylanmış bulunan, gürültüye karşı koruma cihazı kullanınız.
- Bu testere, 20°C (-4°F) ve +40°C (104°F) aralığında kullanılmaya uygun tasarlanmıştır.



UYARI! İmalatçının izni olmaksızın makinenin orijinal yapısı hiçbir biçimde değiştirilemez. Her zaman orijinal yedek parça kullanılmalıdır. Yetkili olmayan kişiler tarafından yapılan değişiklikler ve/veya orijinal olmayan parçalar, kullanıcının yaralanmasına ya da ölümüne neden olabilir.



UYARI! Motorlu bıçkı, yanlış ya da dikkatsiz kullanılması durumunda, ciddi, hatta ölümcül sakatlıklara neden olabilen tehlikeli bir araçtır. Bu nedenle, elinizdeki kitapçığı okuyarak içeriğini anlamanız büyük önem taşımaktadır.



UYARI! Bu makine, çalışması sırasında bir elektromanyetik alan oluşturur. Bu alan, bazı koşullarda aktif veya pasif tıbbi implantlarda girişime neden olabilir. Ciddi veya ölümcül yaralanma riskini azaltmak için, tıbbi implantlar takılı kişilerin, bu makineyi çalıştırmadan önce doktorlarına ve tıbbi implant üreticisine danışmanlarını öneririz.



UYARI! Zincir yağı buharını ve talaş tozunu uzun süre solumanız sağlığınıza zarar verebilir.

Kablolar

- Uzatmalarını kablolarını, yerel Onaylı Servis Merkezinizde bulabilirsiniz.
- Sadece onaylı uzatma kabloları kullanın.
- Uzatma kabloları ve kablolar yalnızca açık havada kullanım için tasarlanmışsa ve H07 RN-F veya IEC 60245 tanım 66'yla uyumluysa kullanılmalıdır.

GENEL GÜVENLİK AÇIKLAMALARI

Önemli

ÖNEMLİ!

Bu ağaç testeresi sabit durumdaki ağaç tepelerini budamak ve kesmek için tasarlanmıştır.

Kesme cihazları için motor parçası olarak kullanılabileceğiniz araç-gereçlerin kaynaklarını size tavsiyede bulunduğumuz Teknik veri bölümünde bulabilirsiniz.

Yorgunsanız, alkollüyseniz, görme veya muhakeme yeteneğinizi veya koordinasyonunuzu zayıflatacak ilaçlar aldıysanız makineyi asla kullanmayın.

Kişisel koruyucu araçlar kullanınız. Kişisel koruyucu araçlar bölümüne bakınız.

Makineyi orijinal tasarımıyla uzaklaşacak biçimde modifiye etmeyin, başkası tarafından modifiye edilmiş gibi görünüyorsa kullanmayın.

Arızalı bir makineyi, aküyü veya aktü şarj cihazını asla kullanmayın. Bu kılavuzda belirtilen tüm kontrol, bakım ve servis talimatlarına uyun. Bazı bakım ve servis işlerinin sadece yetkili ve kalifiye teknisyenler tarafından yapılması gerekir. Bakım bölümündeki talimatlara bakın.

Bu kullanım kılavuzunda önerilen yedek parçalardan başkasını asla kullanmayınız. Kesici gereçler ve Teknik bilgiler bölümlerine bakınız.

DİKKAT! Fırlayan nesnelere dolaylı olarak oluşabilecek yaralanma riskini engellemek için her zaman koruyucu maske veya koruyucu gözlük kullanın. Testere küçük tahta parçalarını veya talaşı vb. büyük bir güçle fırlatabilir. Bu durumda, özellikle gözlerde ciddi yaralanmalar oluşabilir.



UYARI! Yanlış bir kesici gereç ya da yanlış bir kılıç/zincir bileşimi geri tepme tehlikesini artırır. Yalnızca önerdiğimiz kılıç/zincir bileşimini kullanınız. Teknik veriler başlığı altındaki talimatları okuyun.

Her zaman sağlıklı davranın.

Testere kullanırken karşılaşılabileceğiniz tüm olası durumları engellemek mümkün değildir. Her zaman dikkatli çalışın ve sağduyunuzu kullanın. Becerinizi açacağı düşündüğünüz durumların ortaya çıkmasına izin vermeyin. (2) Bu talimatları okuduktan sonra yine de çalışma prosedürleri konusunda kararsızsanız devam etmeden önce bir uzmana danışın. Testerenin kullanım hakkında sorularınız varsa satıcınıza veya bize sormaktan çekinmeyin. Size hizmet etmekten ve testerenizi verimli ve güvenli biçimde kullanmanıza yardım etmekten veya bu konuda önerilerde bulunmaktan mutlu olacağız. Mümkünse testere kullanımıyla ilgili olarak bir kursa katılın. Satıcınızdan, ormancılık okullarından veya kütüphanenizden katılabileceğiniz kurslar veya eğitim dokümanlarıyla ilgili bilgi edinebilirsiniz.

Güvenliğiniz ve daha yüksek verim alabilmeniz için tasarımı ve teknolojiyi geliştirmek amacıyla çalışmalarımız devam etmektedir. Yeni özellikleri görmek ve bunlardan yararlanabilmek için satıcınızı düzenli olarak ziyaret edin.

Kişisel koruyucu araçlar



UYARI! Kazaların büyük çoğunluğu, zincirin kullanıcıya değmesiyle ortaya çıkar. Makineyi her kullandığınızda, onaylanmış kişisel koruyucu araçlar kullanmalısınız. Kişisel koruyucu araçlar sakatlanma tehlikesini ortadan kaldırmaları da, herhangi bir kazanın meydana gelmesi durumunda yaralanma derecesini azaltırlar. Uygun kişisel koruyucu araçlar seçmekte satıcınızın yardımını isteyiniz.

Her zaman kullanılması gereken malzemeler:

- Onanmış koruyucu miğfer
- Gürültüye karşı kulaklık
- Koruyucu gözlük ya da yüz siperi
- Bıçkıya karşı koruyucu eldiven
- Testere korumalı pantolonlar
- Kol için uygun korumalar kullanın.
- Bıçkıya karşı koruyucu, çelik burunlu, kaymaz çizme
- İlk yardım çantası her zaman kolay ulaşılabilecek bir yerde olmalıdır.
- Yangın söndürücü ve kürek

Genel olarak giysiler sıkı, fakat hareket olanağınız sınırlanmayacak biçimde olmalıdır.

ÖNEMLİ! Kılavuz ve zincirden ya da başka kaynaklardan kıvılcım çıkabilir. Olası tehlikelerde kullanmak üzere mutlaka yangın söndürme ekipmanını hazır bulundurun. Orman yangınlarının önlenmesine katkıda bulunun.



UYARI! Ağaç üzerinde çalışırken, yaralanma riskini ortadan kaldırmak için uyulması gereken özel kesme ve çalışma tekniklerinin kullanılmasını gerektirir.

Makinenin güvenlik donanımı

Bu bölümde, makinenin güvenlik donanımı konusunda ayrıntıların neler olduğu, bunların hangi işlevlere sahip bulunduğu ve doğru çalışıp çalışmadığına emin olmak için kontrol ve bakımının nasıl gerçekleştirileceği açıklanmaktadır. Bu teçhizatın makinenin neresinde olduğunu görmek için Ne nedir? bölümüne bakınız.

Makine doğru bir şekilde kullanılmaz ve gerekli onarımlar ve bakımlar yetkili servis ve bilirkişiler tarafından yapılmazsa, o taktirde makinenin ömrünün uzunluğu kısalabilir ve kaza riski

GENEL GÜVENLİK AÇIKLAMALARI

artabilir. Eğer daha fazla bilgiye ihtiyaç duyuyorsanız, en yakın servis istasyonuna başvuruda bulununuz.



UYARI! Bozuk güvenlik gereçlerine sahip bir makineyi asla kullanmayınız. Bu bölümde belirtilen kontrolleri ve bakım önlemlerini uygulayınız. Makineniz bu denetimlerden herhangi birisinde takılırsa onarım için servis ajanımıza başvurunuz.

Geri tepmeyi önleyici zincir freni

Geri tepme durumlarında zinciri durdurmak için testerenizde bir zincir freni mevcuttur. Zincir freni kaza riskini azaltır ama kazaları yalnız siz önleyebilirsiniz. (3)

Kullanım sırasında dikkatli olunuz ve kılıf bölümündeki geri tepme tehlikesi alanının başka bir şeyle temas etmemesine özen gösteriniz. (4)

- Zincir freni, manuel olarak etkinleştirilebilir (sol elinizle).
- Fren, ön el siperliğini ileri doğru iterek uygulanır.
- Bu işlem, tahrik dişlisini durduran yay yüklü bir mekanizmayı harekete geçirir.
- Geri tepmeyi önleyici yalnızca zincir frenini harekete geçirmek üzere yapılmıştır. Önemli bir diğer işlevi de, en öndeki tutacağından elden çıkması durumunda, sol elin zincire çarpması tehlikesini azaltmaktır.
- Zincir freni, geri tepmeyi önleyicinin en öndeki kulpa doğru, geriye çekilmesi biçiminde boşa alınabilir.
- Motorlu biçki çalıştırıldığında zincir freni uygulanmış olmalıdır.
- Testereyi çalıştırırken ve kısa mesafede bir yere götürürken, zincirin birisine veya yakınındaki nesnelere çarpma riskini engellemek için zincir frenini “park freni” olarak kullanın. (5)
- Geri tepme çok ani ve sert olabilir. Çoğu geri tepme hafiftri ve her zaman zincir frenini harekete geçirmez. Böyleli durumlarda motorlu biçkiyi şaşlam tutarak elden bırakmayınız.
- Zincir freninin manuel olarak etkinleşmesi geri tepme kuvvetine ve motorlu testerenin, kılavuzun geri tepme bölgesinin çarptığı nesneye göre konumuna bağlıdır.
- Geri tepme tehlikesi sektörünün kullanıcıya yakın bulunduğu daha hafif geri tepme ya da çalışma durumlarında, zincir freni sol elle devreye sokulur. (6)
- Devrilme konumunda sol elin zincir frenini manüel olarak etkinleştirilmesi olanaksızdır. Bu biçimde tutulduğunda, yani sol el ön el koruyucusunun hareketini etkileyemeyecek konumdayken, zincir freni yalnız eylemsizlik hareketi ile etkinleşir. (7)

Geri tepme durumunda elim her zaman zincir frenini etkinleştirir mi?

Hayır. Geri tepme korumasını ileri hareket ettirmek için belirli bir güç gerekir. Eliniz geri tepme korumasına hafifçe dokunursa veya üzerinden geçerse zincir frenini harekete geçirecek kadar güçlü olmayabilir. Ayrıca çalışırken testerenin

tutma yerini sıkıca tutmanız gereklidir. Bunu yaptığımızda geri tepme oluşursa, öndeki tutacak yeri bırakıp zincir frenini etkinleştirmemiz mümkün olmayabilir, veya zincir freni bir süre daha dönmeden etkinleşmeyebilir. Böyle bir durumda zincir freni testere size temas etmeden durmayabilir.

Bazı çalışma pozisyonlarında eliniz zincir frenini etkinleştirmek için geri tepme korumasına erişemeyebilir; örneğin testere devrilme konumunda tutulurken.

Geri tepme her oluştuğunda zincir freninin eylemsizlik etkinleştirilmesi devreye girer mi?

Hayır. Önce freninin çalışmalıdır. İkinci olarak, geri tepme zincir frenini etkinleştirecek kadar güçlü olmalıdır. Zincir freni hemen etkinleşecek kadar hassas olsaydı sorunlar çıkabilirdi.

Geri tepme oluştuğunda zincir freni beni her zaman korur mu?

Hayır. Hedeflenen korumayı sağlayabilmesi için öncelikle frenin çalışması gerekir. İkincisi, geri tepme durumunda testereyi durdurabilmesi için yukarıda tanımlandığı biçimde etkinleştirilmelidir. Üçüncü olarak, zincir freni etkinleştirilse bile çubuk size çok yakınsa zincir freni zinciri testere size temas etmeden zinciri yavaşlatıp durduramayabilir.

Sadece doğru çalışma tekniği ve siz geri tepmeleri ve risklerini engelleyebilirsiniz.

Güç tetiği kilidi

Güç tetiği kilidi, güç tetiğinin kazayla çalıştırılmasını önlemek üzere tasarlanmıştır. Kilide (A) bastığınızda (yani, sapı tuttuğunuzda) güç tetiğini (B) serbest bırakır. Sapı bıraktığınızda güç tetiği ve güç tetiği kilidi birlikte geri hareket ederek ilk konumlarına geri döner. (8)

Zincir tutucusu

Zincir tutucusu, düşmüş ya da kırılmış bir zinciri tutmak üzere yapılmıştır. Bu tür olaylar, sağlam bir zincir gerilimi (Montaj bölümüne bakınız), gerçek bir bakım ve kılıf ile zincirin servisini yapmakla önlenebilir. Genel çalışma açıklamaları adlı bölüme bakınız. (9)

Sağ el koruyucusu

Sağ el koruyucusu, zincirin yerinden çıkması durumunda eli korumasının yanısıra dal ve çubukların, elinizi etkilemesini de önler. (10)

Titreşimler

Sert bir ağacın (yapraklı ağaçların çoğu) kesimi, yumuşak bir ağacın (çiplak ağaçların hemen tümü) kesimine oranla daha fazla titreşime neden olur. Keskin olmayan ya da yanlış bir

GENEL GÜVENLİK AÇIKLAMALARI

kesici (yanlış tip ya da yanlış eğelenmiş) titreşim düzeyini artırır.



UYARI! İmalatçının izni olmaksızın makinenin orijinal yapısı hiçbir biçimde değiştirilemez. Her zaman orijinal yedek parça kullanılmalıdır. Yetkili olmayan kişiler tarafından yapılan değişiklikler ve/veya orijinal olmayan parçalar, kullanıcının yaralanmasına ya da ölümüne neden olabilir.



UYARI! Dolaşım bozukluğu olan insanlarda fazla titreşime maruz kalmak dolaşım bozukluğuna veya sinir hasarına neden olabilir. Fazla titreşime maruz kalma belirtileri hissediyorsanız doktorunuza başvurun. Bu belirtilerden bazıları; uyuşma, hissizlik, gıdıklanma, iğne batması, ağrı, güç kaybı, cilt renginde veya durumunda değişikliklerdir. Bu belirtiler genelde parmaklarda, ellerde veya bileklerde görülür. Bu belirtiler soğuk havalarda daha da kötüleşebilir.

Kesici gereçler

Bu bölüm, aşağıdaki amaçları gerçekleştirmek için uygun kesici gereçlerin seçim ve bakımını nasıl yapacağınızı anlatmaktadır:

- Makinenin geri tepme eğilimini azaltmak.
- Testerenin kırılma veya zıplama riskini azaltın.
- En yüksek kesim yeteneğini elde etmek.
- Kesici gereçlerin ömrünü uzatmak.
- Titreşim düzeylerinin artmasına engel olun.

Temel kurallar

- **Yalnızca bizim önerdiğimiz kesici gereçleri kullanınız!** Teknik veriler başlığı altındaki talimatları okuyun.
- **Zincirin kesici dişlerini mükemmel bir keskinlikte tutunuz! Açıklamalarımızı izleyerek önerdiğimiz eğeleme kalbini uygulayınız.** Düzgün olmayan ya da bozuk bir zincir kaza tehlikesini artırır.
- **Bakımda doğru tırmık açıklığını ayarlamaya dikkat edin! Talimatlara uyun ve önerilen tırmık ölçeklerini kullanın.** Çok geniş bir açıklık geri tepme riskini artırır. (18)
- **Zinciri düzgün tutunuz!** Yeterince düzgün olmayan bir zincir, zincirin yerinden çıkması tehlikesini ve kılıcın, zincirin ve zincir dişlisinin aşınmasını artırır. (23)
- **Zinciri çok iyi yağlanmış ve bakımlı olarak tutunuz!** Yeterince yağlanmamış bir zincir, zincirin yerinden çıkması tehlikesini ve kılıcın, zincirin ve zincir dişlisinin aşınmasını artırır.

Kesme ekipmanları geri tepmeyi minimize edecek biçimde tasarlanmıştır.



UYARI! Yanlış bir kesici gereç ya da yanlış bir kılıç/zincir bileşimi geri tepme tehlikesini artırır. Yalnızca önerdiğimiz kılıç/zincir bileşimini kullanınız. Teknik veriler başlığı altındaki talimatları okuyun.

Geri tepme ancak, kullanıcı olarak sizin, kılıç geri tepme tehlikesi sektörünün başka bir şeyle temas etmemesine özen göstermenizle önlenir.

Geri tepmeyi ortadan kaldırma özelliği "taşıyan" kesici gereçler kullanılarak ve bileyleme ve zincirin doğru bakımını yaparak geri tepme tehlikesi ortadan kaldırılabilir.

Kılıç

Daha küçük burun eğilimi daha az geri tepme tehlikesi; bununla birlikte daha düşük geri tepme eğilimi demektir.

Bıçkı zinciri

Bir bıçkı zinciri, hem standart hem de geri tepmeyi ortadan kaldıran özelliklerde olmak üzere pek çok değişik doğrultulardan meydana gelmektedir.

ÖNEMLİ! Hiçbir testere geri tepme riskini tamamen ortadan kaldıramaz.



UYARI! Dönen bir testere zinciriyle herhangi bir temas çok ciddi yaralanmalara yol açabilir.

Kılıç ve zincirin özelliklerine ilişkin birkaç deyim

Zincir ekipmanlarının tüm güvenlik özelliklerini sağlayabilmek için yıpranmış ve zarar görmüş çubuk/zincir kombinasyonlarını Husqvarna tarafından önerilen çubuk ve zincirlerle değiştirin. Hangi çubuk/zincir kombinasyonlarını önerdiğimizizi öğrenmek için Teknik veriler bölümündeki talimatları okuyun.

Kılıç

- Uzunluk (inç/cm) (12)
- Burun dişlisindeki toplam diş sayısı (T). (11)
- Bıçkı zincirinin dağılımı (=pitch) (inç). Kılıcın burun dişlisi ve motorlu bıçkının döndürücü dişlisi, çekiş doğrultuları arasındaki mesafeye uygun olmalıdır. (13)
- Çekiş doğrultusu sayısı (tane). Herbir kılıç uzunluğu bıçkı zincirinin dağılımına ve burun dişlisindeki toplam diş sayısına bağlı olarak belirli sayıda çekiş doğrultusu sağlar. (15)
- Kılıç izi genişliği (inç/mm). Kılıç izinin genişliği, bıçkı zincirinin çekiş doğrultu genişliğine uygun olmalıdır.
- Bıçkı zinciri yağ deliği ve zincir gerilimi için delik. Kılıç, motorlu bıçkınin yapısına uygun olmalıdır. (14)

Bıçkı zinciri

- Bıçkı zincirinin dağılımı (=pitch) (inç) (13)

GENEL GÜVENLİK AÇIKLAMALARI

- Çekiş doğrultusu genişliği (mm/inç) (16)
- Çekiş doğrultusu toplamı (tane) (15)

Zinciri bileylemek ve tırmık açıklığını ayarlamak



UYARI! Zincirle uğraşırken, ellerinizi korumak için her zaman eldiven kullanmalıdır.

Genel olarak dişlerin bileyenmesi üzerine

- Asla körleşmiş zincir kullanmayın. Zincir körleşmiş tahtayı kesmek için çubuğa daha fazla güç uygulamanız gerekir ve kesikler çok küçük olur. Çok fazla körleşmiş bir zincir hiç kesmez. Sadece talaş üretir.
- Keskin bir zincir tahta içinde daha rahat yol alır ve uzun ve geniş kesikler oluşturur. (17)

Zincirin kesen kısmı kesici bağlantı olarak adlandırılır ve kesme dişinden (A) ve tırmık ağzından (B) oluşur. Kesme derinliğini bu ikisinin yüksekliği arasındaki fark belirler. (18) Kesici dişi bileylerken hatırlanması gereken dört önemli etken vardır.

- 1 Eğeleme açısı (19)
- 2 Çarpma açısı (20)
- 3 Eğenin konumu (21)
- 4 Yuvarlak ege çapı (22)

Yardımcı gereçler olmaksızın motorlu bıçkının düzgün bileyenmesi çok zordur. Bundan ötürü bizim ege kalıbımızı kullanmanızı öneririz. Böylece motorlu bıçkın, olabildiğince geri tepmeyi önleme ve en yüksek bileyenme kapasitesi güvence altına alınmış olur.

Motorlu bıçkınınızın bileyenmesine ilişkin hangi bilgilerin geçerli olduğunu öğrenmek için Teknik bilgiler bölümüne bakınız.



UYARI! Bileleme ile ilgili aşağıdaki aşamalı açıklamalar geri tepme eğilimini önemli ölçüde artırır:

Bıçkı dişinin bileyenmesi

Bıçkı dişinin bileyenmesi için bir yuvarlak ege ile bir ege kalıbı gerekmektedir. Motorlu bıçkınınızın bıçkı zincirine hangi yuvarlak ege çapı ile hangi ege kalıbını önerildiğini öğrenmek için Teknik bilgiler bölümüne bakınız.

- Zincirin gergin olmasına dikkat ediniz. Yeterli olmayan bir gerginlik zincirin yüzey doğrultusundaki dengesini bozar ve düzgün bir bileylemeyi zorlaştırır. (23)
- Her zaman dişi içeriden dışarıya doğru eğeyiniz. Eğeyi geri çekerken bastırmayınız. Tüm dişlerin önce bir yüzünü eğeyip, daha sonra bıçkıyı döndürerek öbür taraftaki dişleri eğeyiniz. (19)
- Tüm dişler aynı uzunlukta olacak biçimde eğeyiniz. Bıçkı dişinin uzunluğu 4 mm (5/32") kaldığında, artık zincir aşınmıştır ve atılması gerekir.

Tırmık açıklığını belirlemek için genel öneriler

Kesme dişini keskinleştirdiğinizde derinlik ölçüğü ayar azalacaktır. Optimum kesme performansının korunması için önerilen derinlik ölçüğü ayarının elde edilmesi amacıyla derinlik ölçüğünün törpülenmesi gerekir. Bıçkı zincirinizin ne kadar alt ayara sahip olması gerektiği konusunda Teknik bilgiler bölümüne bakınız. (24)



UYARI! Tırmık açıklığı çok fazlaysa geri tepme riski artar!

Tırmık açıklığı ayarlama

- Tırmık açıklığını ayarlamadan önce kesme dişlerinin yeni bileyenmiş olması gerekir. Zinciri her üç bileylemeden sonra, tırmık açıklığını yeniden ayarlamayı öneririz. NOT! Bu öneri kesme dişleri uzunluklarının ciddi biçimde azalmadığı varsayımıyla yapılmaktadır.
- Alt ayar ayarlanmasın için bir yassı ege ve bir alt ayar kalıbı gerekmektedir.
- Yassı eğeyi, alt ayar ökçesinin, kalıbın üste çıkan kesimi üzerine koyunuz. Ege kalıbı üzerinde hareket ettiğinde herhangi bir zorluk başgöstermiyorsa alt ayar ayarlaması düzgün demektir. (25)

Zincirin gerilimi



UYARI! Yeterince gerilmemiş bir zincir, zincirin çıkmasına, ve ciddi hatta yaşamsal anlamda bir kazaya neden olabilir.



UYARI! Makine üzerinde yapılacak her türlü bakım, kontrol ve/veya montajdan önce mutlaka ürünün fişini güç kaynağından çıkarın.

Zinciri kullandıkça uzar. Kesici gereçlerin bu değişim gözönüne alınarak ayarlanması önem taşımaktadır.

Testere zinciri yağını her doldurduğunuzda zincirin gergisini kontrol edin. NOT! Yeni bir zincirin, gergisini daha sık kontrol etmeniz gereken alıştırma süresi vardır.

Genel olarak, zincirin elden geldiğince sağlam, fakat elle yoklandığında yerinden çıkmayacak bir biçimde gerilmesi gerekmektedir. (26)

- Düğmeyi açılana kadar kıvrırarak serbest bırakın.
- Tahrik dişlisi kapağını gevşetmek için topuzu saat yönünün tersine çevirin.
- Gerginliği artırmak için zincir gergi dişlisini aşağı (+), gerginliği azaltmak için (-) yukarı çevirerek zincir gerginliğini ayarlayın. (A-B)
- Boru kavramasını düğmeyi saat yönünde çevirerek sıkılaştırın.
- Gerilmeyi kilitlemek için düğmeyi arkaya doğru çevirin.

GENEL GÜVENLİK AÇIKLAMALARI

Kesici gereçlerin yağlanması



UYARI! Kesici gereçlerin yeterince yağlanmaması zincirin kopmasına ve ciddi hasta yaşamsal anlamda bir kazaya neden olabilir.

Zincir yağı

Zincir yağı, yaz sıcağına ya da kış soğuşuna bakmaksızın, zincire iyice yapışma ve akışkanlık özelliğine sahip olmalıdır.

Kesinlikle akışkan yağ kullanmayınız! Bu sizin için, makine için ve çevre için tehlikelidir.

Zincir yağının doldurulması

- Motorlu bıçkı modellerimizin çoğunda otomatik bir bıçkı zinciri yağdanlığı bulunmaktadır. Modellerin bir kesimi için ise yağ akışı ayarlayıcısı edinmek mümkündür. (27)
- Ürün, dolu bir hazneye 15 dakika boyunca düzenli olarak kullanılabilir.
- Kesinlikle akışkan yağ kullanmayınız. Bu, yağ pompası, kılıç ve zincire zarar verir.
- Hava sıcaklığına bağlı olarak (uygun dayanıklılık), doğru/uygun yağ tipinin kullanılması önem taşımaktadır.
- Sifirin altındaki hava sıcaklıkları kimi yağların akışkanlığını yavaşlatır. Bu ise yağ pompasında artıkların birikmesine ve pompa gereçlerinin bozulmasına yol açar.
- Zincir yağlama yağının seçimi konusunda servis atelyenize danışınız.

Zincir yağının denetimi

Çubuğun ucunu 20 cm (8 inç) mesafeden, açık renkli bir alanın üzerine doğru tutun. 1 dakika boyunca tam gaz çalışmanın ardından açık renkli alanın üzerinde fark edilir bir yağ çizgisi göreceksiniz. (28)

Zinciri yağlaması işleminde:

- Kılıçtaki zincir yağ kanalının açık olduğunu denetleyiniz. Gerekğinde temizleyiniz. (29)
- Kılıç izinin temiz olduğunu denetleyiniz. Gerekğinde temizleyiniz. (30)
- Kılıç burnu dışlisinin rahat hareket ettiğini ve burun dışlisi yağ deliğinin açık olduğunu denetleyiniz. Gerekğinde temizleyiniz ve yağlayınız. (31)

Eğer zincir yağlaması, yukarıda belirtilen şeyler yapılmasına ve önlemleri alınmasına karşın yine de işleminde atelyenize başvurunuz.

Zincir dişlisi

Tahrik sistemi bir tahrik dişlisi ile donatılmıştır. (32)

Zincir dişlisindeki aşınma düzeyini düzenli olarak denetleyiniz. Anormal derecede aşınmışsa, değiştiriniz.

Kesici gereçlerin aşınma denetimi

Bıçkı zincirini günlük olarak aşağıdaki özellikler açısından denetleyiniz:

- Doğrultularda ve perçin çivilerinde gözle görülür çatlaklar olup olmadığı.

- Zincirin büküntüsüz olduğu.
- Doğrultularda ve perçin çivilerinde anormal aşınma olup olmadığı.

Yukarıdakilerden birine sahipse testere zincirini değiştirin.

Kullandığınız zincirin ne denli yıprandığını anlamak için ölçü olarak yeni bir zincir kullanmanızı öneririz.

Kesici diş yalnızca 4 mm olarak kaldığında, zincir aşınmış demektir ve atılması gerekir.

Kılıç

Sürekli denetim:

- Kılıç dış yüzeyinde yoğunluklar oluşmuş olup olmadığını denetleyiniz. Gerekğinde eğeleyniz. (33)
- Kılıç izinin anormal derecede yıpranıp yıpranmadığını denetleyiniz. Gerekğinde kılıç değiştiriniz.
- Kılıç burnunun pürüzlü ya da çok aşınmış olup olmadığını denetleyiniz. Kılıç burnu eğiminin bir tarafında bir oyuk oluşmuşsa bu, yeterince gerilmemiş bir zincirle çalışmış olduğunuz anlamına gelir. (34)
- En uzun ömür için kılıcin gündelik olarak çevrilmesi gerekir. (35)



UYARI! Kazaların büyük çoğunluğu, zincirin kullanılıca değmesiyle ortaya çıkar.

Kişisel koruyucu araçlar kullanınız. Kişisel koruyucu araçlar bölümüne bakınız.

Yeterince bilmediğiniz işler yapmayınız. Kişisel koruyucu araçlar, Geri tepmeyi önleyici önlemler, Kesici gereçler ve Genel çalışma talimatları bölümüne bakınız.

Geri tepme tehlikesi olan durumlardan kaçınız. Makinenin güvenlik donanımı bölümüne bakınız.

Önerilen koruyucu araçlar kullanınız ve ne durumda olduklarını denetleyiniz. Teknik bilgiler ve Genel güvenlik açıklamaları bölümlerine bakınız.

Tüm güvenlik donanımının çalışıyor olduğunu denetleyiniz. Genel çalışma talimatları ve Genel güvenlik açıklamaları bölümlerine bakınız.

Testereyi asla tek elinizle tutmayın. Testere tek elle tutulduğunda güvenli bir biçimde kontrol edilemez. Her iki elinizle de tutma yerlerini sıkıca ve sağlam biçimde tutun.

Kılıç ve zincirin montajı



UYARI! Zincirle uğraşıldığında, ellerinizi korumak için her zaman eldiven kullanılmalıdır.

- Zincir freninin geri tepme önleyicisini ön kulpun sapına doğru iterek, zincir freninin yerinden çıkmış olup olmadığını denetleyiniz. (36)
- Düğmeyi ve kavrama kapağını (zincir freni) kaldırın. Taşıma halkasını kaldırın.
- Boruyu boru kilidinin üstüne yerleştirin. Boruyu en arkaya konumuna getirin. Zinciri tahrik dişlisinin üstüne, borunun üzerindeki yatağa yerleştirin. Borunun üst tarafından başlayın.
- Kesim doğrultularındaki kesici yanların, kılıcın üst tarafına doğru yönelmiş olup olmadığını denetleyiniz.
Debriyaj kapağını takın ve zincir ayar pimini çubuktaki deliğe takmayı unutmayın. Zincirin tahrik bağlantılarının tahrik dişlisine düzgün biçimde takıldığından ve zincirin çubuktaki oluğa düzgün biçimde yerleştiğinden emin olun.
- Zinciri tekerleği aşağı doğru (+) çevirerek gerin. Zincirin borunun altından sarkmayacak şekilde gerdirilmesi gerekir.
- Zincir borunun altından sarkmadığı zaman doğru gerginliktedir fakat hala elle kolayca çevrilebilir. Borunun ucunu kaldırın ve boru kavramasını düğmeyi saat yönünde çevirerek sıkılaştırın.
- Yeni bir zincirde zincir gerginliği sık sık denetlenmelidir. Zincir gerginliğini düzenli olarak denetleyiniz. Zincirin iyisi, iyi kesim kapasitesi ve uzun ömür demektir. (37)

Çalıştırma ve durdurma



UYARI! Başlamadan önce aşağıdaki konulara dikkat ediniz:

Kılavuzu, zinciri ve tüm kapakları doğru bir şekilde takılmamış bir testereyi asla kullanmayın. Aksi takdirde tahrik dişlisi gevşeyerek yaralanmalara neden olabilir.

Dengeli bir biçimde durmakta olduğunuzdan ve zincirin herhangi bir cisimle temas edemeyeceğinden emin olunuz.

Çalışma alanınızda işi olmayan birilerinin bulunmamasına özen gösteriniz.

- Aküyü makineye takmadan önce güç tetiğinin doğru çalıştığını ve bırakıldığı zaman "OFF (KAPALI)" konumuna geri döndüğünü kontrol edin. Güç tetiğinin kazayla çekilmesini önlemek için bir tetik kilidi mevcuttur. **(38)**
- Zincir kılıcı, zincir ve tüm kapaklar doğru biçimde yerinde olmadan hiçbir zaman motorlu biçkifi çalıştırmayınız. **(39)** Montaj bölümündeki talimatlara bakınız
- Çevrenizi gözleyiniz ve insan ya da hayvanların, kesme cihazı ile temasları tehlikesinin olmadığından emin olunuz. **(40)**
- Motorlu testereyi her zaman iki elinizle tutun. Sağ elinizle arka tutma yerinden ve sol elinizle ön tutma yerinden tutun. **Sağ veya sol elini kullanan tüm kullanıcılar bu biçimde tutmalıdır.** Tutma yerini başparmaklarınız ve diğer parmaklarınızla sıkıca saracak biçimde tutun. **(41)**

Çalıştırma

- Ön tutamağı sol elle kavrayın.
- Arka tutamağı sağ elinizle kavrayın.
- Elinizin içiyle güç tetiği kilitleme düğmesine basılı tutun ve işaret parmağınızla güç tetiğine basın. **(38)**

Stop

- Güç tetiğini bırakarak testereyi durdurun. Testere durmuyorsa zincir frenini etkinleştirin ve güç kablosunun bağlantısını kesin.

ÇALIŞMA TEKNİKLERİ

Kullanımdan önce:

(42)

- 1 Zincir freninin doğru şekilde çalıştığını ve hasarlı olmadığını kontrol ediniz.
- 2 Arka sağ el siperinin hasarlı olmadığını kontrol ediniz.
- 3 Güç tetiği kilidinin düzgün çalışıp çalışmadığını ve zarar görüp görmediğini kontrol ediniz.
- 4 Tüm tutamakların yağsız olmasına dikkat ediniz.
- 5 Motorlu testerenin tüm parçalarının doğru şekilde sıkıştırılmış olduğunu ve hasarlı veya eksik olmadığını kontrol ediniz.
- 6 Zincir tutucunun yerinde olduğunu ve hasarlı olmadığını kontrol ediniz.
- 7 Zincir gerginliğini kontrol edin.
- 8 Güç tetiği serbest bırakıldığında testere zincirinin hareket etmeyi durdurduğunu kontrol edin.

Genel çalışma açıklamaları

ÖNEMLİ!

Bu bölümde, motorlu biçkiyle çalışmada sözcüğü olan temel güvenlik kuralları ele alınmaktadır. Kuşkusuz enfomasyon, bir meslek erbabının eğitim ve pratik deneyimlerle edinilmiş bilgisini karşılayamaz. Kullanıma devam edip etmeyeceğiniz konusunda sizi kuşkuya düşüren herhangi bir durumla karşılaştığınızda, bir uzmana danışınız. Motorlu biçkiyi aldığımız firmaya, servis atelyenize ya da deneyimli bir motorlu biçki kullanıcısına başvurunuz. Emin olmadığımız herhangi bir işi yapmaya çalışmayınız!

Kullanımdan önce geri tepmenin ne olduğunu ve bundan nasıl kaçınılabileceğini anlamamız gerekir. Geri tepmeyi önleyici önlemler bölümüne bakınız.

Kullanımdan önce kılıcın alt ve üst kenarı ile kesim yapmanın farkını anlamamız gerekir. Geri tepmeyi nasıl engellersiniz ve Makinenin güvenlik ekipmanları başlıkları altındaki talimatları okuyun.

Kişisel koruyucu araçları kullanınız. Kişisel koruyucu araçları bölümüne bakınız.

Temel güvenlik kuralları

- 1 Çevrenize dikkat ediniz:
- İnsan, hayvan ya da başka birşeyin, makine üzerindeki denetiminizi engelleyemeyeceğinden emin olunuz.
- Yukarıda belirtilenler, motorlu biçki ile temas etme ve yıklan bir ağaç nedeniyle herhangi bir kazaya uğrama tehlikelerini önlemelisiniz.
- İşitme koruması kullanıyorsanız testereyi kullanırken size birinin yaklaşıp yaklaşmadığı konusunda dikkatli olun.

DİKKAT! Yukarıdaki noktalara uyunuz fakat bu arada, herhangi bir kaza durumunda imdat isteyebilme olanağınız yoksa motorlu biçkiyi asla kullanmayınız.

- 2 Kötü hava koşullarında çalışmaktan kaçınınız. Örneğin yoğun sis, kaygan zemin, ağacın düşme yönünü etkileyecek

hava koşulları v.b. Kötü hava koşullarında çalışmak yorucudur ve buzluk zemin, şimşek, öngörülemeyen kesim yönü vb. gibi fazladan risk taşır.

- 3 Sıcak havada çalışıyorsanız su kaybetme riskini göz önünde bulundurun ve sıvı tüketin.
- 4 Küçük dalları keserken daha fazla dikkatli olunuz ve çalı (aynı anda küçük dallardan oluşan bir demeti) kesmekten kaçınınız. Küçük dallar, kesimden sonra bıçkı zincirine takılıp size karşı fırlayarak ciddi bir kişisel kazaya neden olabilir.
- 5 Hareket edebilme ve ayakta durabilme olanağınızın olmasına özen gösteriniz. Olası engellere (kök, taş, dal, çukur v.b.) dikkat ediniz. Kapalı bir arazide çalışırken çok dikkatli olunuz.
- 6 Gerilmiş durumdaki bir ağacı keserken çok dikkatli olun. Gerilmiş ağaç kesilmeden önce veya kesildikten sonra hızla normal konuma geri dönebilir. Yanlış yerde durursanız veya yanlış yeri keserseniz, ağaç size veya makineye çarpıp kontrolünüzü kaybetmenize neden olabilir. Her iki durum da ciddi yaralanmalara neden olabilir. (43)
- 7 Testerenizi taşmadan önce kapatın ve zincir frenini kullanarak testere zincirini kilitleyin. Testereyi kılavuz ve zincir geriye bakacak şekilde taşıyın. Testereyi uzak bir yere taşmadan önce kılavuz koruyucusunu takın.
- 8 Testereyi yere bıraktığınızda zincir frenini kullanarak testere zincirini kilitleyin ve makineyi sürekli görebileceğiniz bir yere koyun. Uzun süre kullanmayacaksanız testerenin motorunu kapatın.



UYARI! Bazen talaşlar tahrik sistemine kaçarak testere zincirinin sıkışmasına neden olabilir. Temizlik öncesinde mutlaka makineyi kapatın ve fişi güç kaynağından çekin.

Temel kurallar

- 1 Geri tepmenin ne olduğunu ve nasıl meydana geldiğini anlamakla, onunla ilgili sürpriz momentini azaltmak ya da tümüyle ortadan kaldırmak mümkündür. Sürpriz kaza tehlikesini artırır. Geri tepmelerin çoğu küçüktür, fakat bazen ani ve sert olabilir.
- 2 Bıçkıyı, sağ el arka sapta, sol el ön kulpta olmak üzere iyice kavrayınız. Parmaklarınızın tutuş yerlerine iyice geçiriniz. İster sağ elini kullananlar ister solak olanlar olsun, tüm kullanıcılar bu kavrayış biçimini uygulamalıdır. Bu kavrayış geri tepmenin etkisini azaltır. **Sap ve kulpu birkayınız!** (44)
- 3 Geri tepmelerin büyük bir bölümü dal kesimlerinde meydana gelir. Dengeli durmaya ve çalışmakta bulunduğunuz yerde, dengenizi bozacak ya da üzerine düşmenize yol açabilecek bir cisim bulunmamasına dikkat ediniz.

Dikkatsizlik nedeniyle kılıcın geri tepme tehlikesi sektöri farkında olmayan bir dal, yakında bulunan bir ağaç ya da başka bir cisme çarpabilir ve bu da geri tepmeye neden olabilir.

ÇALIŞMA TEKNİKLERİ

Çalıştığınız nesneyi denetim altında tutun. Kesmek istediğiniz parçalar küçük ve hafif ise testere zincirine sıkışabilir ve size doğru fırlayabilir. Bu bir tehlike oluşturmasa bile şaşırmanız ve testerenin kontrolünü kaybetmenize neden olabilir. İstiflenmiş kütükleri veya dalları birbirinden ayırmadan asla kesmeyin. Bir seferde yalnız bir kütük veya bir parça kesin. Çalışma alanınızı güvenli tutmak için kestiğiniz parçaları alandan uzaklaştırın. (52)

- 4 **Bıçkıyı kesinlikle omuzdan daha yukarıda kullanmayınız ve ve kılıç ucuya bıçkılamaktan kaçınınız. Bıçkıyı kesinlikle tek elle kullanmayınız! (45)**
- 5 Motorlu bıçkıyı iyi kontrol edebilmek için ayakta sağlam duruyor olmanız gerekir. Merdiven üstünde, ağaca çıkarak veya yere sağlam basamadığınız durumlarda çalışmayınız. (46)
- 6 Yüksek zincir hızıyla, yani tam gaz vererek kesim yapınız.
- 7 Kılıcın üst tarafıyla, yani kestiğiniz şeyi alttan kesmeye çalışırken özellikle dikkatli olunuz. Bu, tepmekte olan bıçkı zinciriyle kesim yapmak olarak adlandırılır. Bıçkı zinciri o zaman bıçkıyı arkaya, yani kullandığınız doğru teper. Zincir sıkışrsa testere size doğru fırlayabilir. (47)
- 8 Kullanıcının, bıçkının hareket eğilimine uymaması durumunda bıçkı, arkaya doğru öylesine bir teper ki, o anda yalnızca, kılıcın geri tepme tehlikesi sektörü, ağaçla temas etmekte ve geri tepmeye neden olmaktadır. (48)
- Kılıcın alt tarafıyla, yani kestiğiniz şeyi yukarıdan aşağıya doğru kesmek, çekiş durumundaki bıçkı zinciriyle kesim yapmak olarak adlandırılır. O zaman bıçkı, ağaca ve bıçkı gövdesinin ön tarafına doğru, kütüğe karşı, doğal bir destek olur. Çekiş durumundaki bıçkı zinciriyle kesim yapmak, bıçkı üzerinde ve geri tepme alanı üzerinde daha fazla kontrol sahibi olmanızı sağlar. (49)
- 9 Kılıç ve bıçkı zincirinin egeleme ve bakımıyla ilgili açıklamaları izleyiniz. Kılıç ve bıçkı zincirini değiştirmeniz durumunda, yalnızca bizim önerdiğimiz bileşimler kullanılmalıdır. Kesici gereçler ve Teknik bilgiler bölümlerine bakınız.

Temel kesim teknikleri



UYARI! Testereyi asla tek elinizle tutmayın. Testere tek elle tutulduğunda güvenli bir biçimde kontrol edilemez. Her iki elinizle de tutma yerlerini sıkıca ve sağlam biçimde tutun.

Genel

- Her türlü kesimde motoru tam gaz kullanınız!
- Güç tetiğini her kesim işleminden sonra kapatın (motoru şarj etmeden örn; kesim işlemi boyunca zincirden herhangi bir direnç olmadan tam güçte çok uzun süre çalıştırmak, motora çok ciddi zarar verebilir).
- Yukarıdan aşağıya doğru kesmek = Çekiş durumundaki bıçkı zinciriyle kesim yapmak.
- Aşağıdan yukarıya doğru kesmek = Tepmekte olan bıçkı zinciriyle kesim yapmak.

Kesim anında tepmekte olan bıçkı zinciriyle kesim yapmak geri tepme tehlikesini artırır. Geri tepmeyi önleyici önlemler bölümüne bakınız.

Terimler

Budama = Yıkılmış bir ağacın dallarını biçme.

Parçalama = Biçeceğiniz nesnenin, bıçkı kesim işlemi tamamlanmadan parçalanması.

Her biçme işlemi öncesinde göz önüne alınması gereken beş önemli nokta vardır:

- 1 Kesici gereç, kesim yerinde sıkışmamalıdır. (50)
- 2 Kesilecek nesne parçalanmamalıdır. (50)
- 3 Bıçkı zinciri, kesim işlemi sırasında, yere ya da başka birşeye vurulamalıdır. (51)
- 4 Geri tepme tehlikesi var mıdır? (4)
- 5 Arazi ve çevrenin durumu, çalışırken güvenliğinizi etkiliyor mu?

Zincirin arada sıkışması ve kesilmekte olan nesnenin parçalanması iki nedenden kaynaklanır: Biçme öncesi ve sonrasında, kesilmekte olan nesnenin sahip olduğu destek ve kesilen nesnenin gerilim durumunda olup olmaması.

Biçme işlemi, bir alttan, bir de üstten olmak üzere iki aşamalı yapmakla çoğunlukla, istenmeyen durumların ortaya çıkmasında kaçınılmazdır. Önemli olan, kesilen nesnenin bıçkı zincirini sıkıştırma ya da parçalanma "isteği"ni ortadan kaldırmaktır.



UYARI! Eğer zincir arada sıkışrsa: motoru durdurunuz! Motorlu bıçkıyı çekip çıkarmaya çalışmayın. Böyle yaparsanız, motorlu bıçkının birdenbire yerinden çıkmasıyla zincir zedelenbilir. Motorlu bıçkıyı yerinden çıkarmak için bir levye kullanıp yarığı açınız.

Aşağıdaki liste, bir motorlu bıçkı kullanıcısının karşılaşılabileceği çoğu durumda neler yapılması gerektiğini gözden geçirmeye amaçlamaktadır.

Biçme



UYARI! Asla istiflenmiş kütükleri veya yan yana bulunan birkaç kütüğü kesmeye çalışmayın. Bu tip bir prosedür geri tepme olasılığını ciddi biçimde artırır ve ölümcül yaralanmalara neden olabilir.

Kütükler istiflenmiş haldeyse kesmek istediğiniz her kütüğü istiften alın, bir testere tezgahına veya gergiye yerleştirin ve münferit olarak kesin.

Kesilmiş parçaları çalışma alanından uzaklaştırın. Çalışma alanında kalmaları halinde hata yapma, geri tepme ve çalışırken dengenizi kaybetme risklerini artırırsınız. (52)

Kütük yerde durmaktadır. Zincirin sıkışması ya da kesilen nesnenin parçalanması tehlikesi bulunmamaktadır. Oysa zincirin, kesim tamamlandıktan sonra yere düşmesi tehlikesi büyüktür.

ÇALIŞMA TEKNİKLERİ

Kütüğü yukarıdan aşağıya doğru kesiniz. Kesim işleminin sonuna doğru, zincirin yere değmemesine özen gösteriniz. Tam gaz veriniz fakat ne olacağınıza dikkatli davranınız.

Eğer mümkünse (kütüğün döndürülmesi olanağı var mı?) kesim işlemi kütüğün 2/3'üne gelince durdurulmalıdır.

Kesim işleminin geri kalan 1/3'ünü tamamlamak için kütüğü döndürünüz. (53)

Kütük yalnızca bir taraftan destek görmektedir.

Parçalanma için büyük tehlike.

Önce aşağıdan yukarıya doğru keserek işe başlayınız (yaklaşık olarak kütük çapının 1/3'ü kadar).

Bıçkı kesim izleri birbiriyle buluşuncaya kadar yukarıdan aşağıya doğru kesim işlemini tamamlayınız. (53)

Kütük her iki taraftan da destek görmektedir. Bıçkı zincirinin arada sıkışması için büyük tehlike.

Önce yukarıdan aşağıya doğru keserek işe başlayınız (yaklaşık olarak kütük çapının 1/3'ü kadar).

Bıçkı kesim izleri birbiriyle buluşuncaya kadar aşağıdan yukarıya doğru kesim işlemini tamamlayınız. (54)

Ağaç yıkma tekniği

ÖNEMLİ! Bir ağacı yıkmak için epey deneyim gerekmektedir. Deneyimsiz bir motorlu bıçkı kullanırsanız ağaç yıkmamalıdır. Yeterince kalifiye olmadığınız her türlü kullanımdan kaçınınız!

Güvenlik mesafesi

Yıkılacak olan ağaçlar ile en yakın çalışma yeri arasındaki güvenlik mesafesi 2 1/2 ağaç uzunluğunda olmalıdır. Yıkım öncesi ve sonrasında, bu "tehlikeli bölge" de kimselerin bulunmamasına dikkat ediniz. (55)

Yıkım yönü

Ağaç yıkımındaki hedef, ağacı, daha sonra kütükte yapılacak olan budama ve kesme işleminin, elden geldiğince "basit" bir arazide yapılabilmesi için uygun bir biçimde konumlandırmaktır. İnsan güvenli olarak gidip gelebilmeli ve ayakta durabilmelidir.

Ağacın hangi yöne doğru yıkılması gerektiğine ilişkin karar verdikten sonra ağacın doğal yıkılma/düşüş yönünü de değerlendirmelisiniz.

Bunu etkileyen faktörler şunlardır:

- Eğilim
- Eğiklik
- Rüzgâr yönü
- Dalların yoğunluk alanları
- Olası kar ağırlığı
- Ağacın çevresindeki engeller: Örneğin, diğer ağaçlar, elektrik hatları, yollar ve binalar.
- Ağaç gövdesindeki olası hasar ve çürüklere dikkat edin, bu tip etkenler ağacın beklediğinizden önce kırılmasına ve devrilmesine neden olabilir.

Bu değerlendirmeden sonra insan ağacı, doğal yıkılma yönüne doğru yıkmak zorunda kalabilir, çünkü ağacın başından beri planladığı yöne doğru yıkımı olanaksız ya da tehlikeli olabilir.

Yıkım yönünü değil ama sizin kişisel güvenliğinizi etkileyen bir başka önemli faktör ise ağacın, kesim işlemi sırasında, koparak bir sakatlanmaya yol açabilecek sakat ya da "ölü" dallarının olmamasıdır.

En fazla kaçınılması gereken şey, yıkılan ağacın başka bir ağaca takılmasıdır. Takılı bir ağacı kurtarmak oldukça tehlikelidir ve çok büyük kaza tehlikesi vardır. Kötü yıkılmış bir ağacı gevşetme başlığı altındaki talimatlara bakın.

ÖNEMLİ! Kritik yıkım anlarında, kesim bittikten hemen sonra ses ve uyarı sinyallerine dikkat edebilmek için kulaklığınızı çıkarınız.

Alt dalların budanması ve geriye çekilme

Ağaç gövdesini omuz yüksekliğinde parçalara bölün.

Yukarıdan aşağıya çalışmak ve ağacı sizinle testere arasında tutmak daha güvenlidir. (56)

Ağaç çevresindeki alt bitki örtüsünü temizleyiniz ve ağaç yıkılmaya başladığında kolayca geriye çekilmeniz için olası engellere (taşlar, dallar, çukurlar v.b.) dikkat ediniz. Geri çekilme yolu, ağacın planlanan yıkılma yönünden geriye doğru eğimli ve yaklaşık 135 derece olmalıdır. (57)

- 1 Risk bölgesi
- 2 Güvenli yol
- 3 Yıkım yönü

Yıkım



UYARI! Yeterli derecede kalifiye olmayan kullanıcılara, ağaç çapından daha küçük bir kılıç uzunluğuyla ağaç yıkım işlemine kalkışmalarını öneririz!

Yıkım, üç bıçkı kesim biçimiyle yapılır. Öncelikle, bir üst kesim ile bir de alt kesimden oluşan yön kesimi yapılır, daha sonra ise yıkım, yıkım kesimi ile son bulur. Bu kesim biçimlerinin yerli yerince yapılması, yıkım yönünü bütünüyle yönetebilmenizi sağlar.

Yön kesimi

Bir yönde kesme işlemi yapmak için üstteki kesikten başlayın. Testerenin devrilme yönü işaretini (1) arazide ağacın düşmesini istediğiniz ileri bir hedefe (2) doğrultun. Ağacın sağ tarafında, testerenin arkasında durun ve çekme hareketiyle kesin.

Daha sonra üst kesim'in bittiği yerde onunla çakışacak biçimde alt kesim'i yapınız. (58)

Yön kesimi derinliği, ağaç çapının 1/4'ü kadar; üst kesim ile alt kesim arasındaki açı ise en az 45° olmalıdır.

Bu her iki kesimin birleştiği yer ise yön kesim çizgisi olarak adlandırılır. Yön kesim çizgisi tam tamına yatay olmalı ve aynı zamanda, seçilmiş yıkım yönü karşısında bir doğru açı (90°) oluşturmalıdır. (59)

Yıkım kesimi

ÇALIŞMA TEKNİKLERİ

Yıkım kesimi, ağacın öteki tarafından yapılmalı ve kesinlikle yatay olmalıdır. Ağacın sol tarafında durunuz ve çekiş durumundaki bıçkı zinciriyle kesim yapınız.

Yıkım kesimi'ni, yön kesimi'nin yatay doğrultusunun yaklaşık 3-5 cm (1,5-2 inç) yukarısından yapınız. (60)

Kılıç koruyucusunu (eğer takılmışsa) kırılma derecesinin arkasına getiriniz. Tam gaz vererek kesim yapınız ve bıçkı zincirini/kılıcı, yavaşça ağacın içine doğru sürünüz. Ağacın, seçilmiş yıkım yönünün tersine doğru hareket edip etmediğine dikkat ediniz. Kesim derinliğinin elvermesiyle birlikte, yön kesimi boşluğuna bir takoz koyunuz. (61)

Yıkım kesimi, her ikisi arasındaki mesafenin, ağaç gövdesi çapının en az 1/10'ı kadar olduğu yön kesimi çizgisi ile paralel olarak sonuçlandırılacaktır. Gövdenin kesilmemiş bölümü kırılma derecesi olarak adlandırılır.

Kırılma derecesi, yıkılmakta olan ağacın yönünü belirleyen bir takoz işlevi görür. (62)

Kırılma derecesi'nin gereğinden küçük ya da kesilmiş olması ya da yön kesimi ve yıkım kesiminin yanlış yerlerde bulunması, ağacın yıkım yönü üzerindeki denetimin tümüyle yitirilmesine yol açar. (63)

Yıkım kesimi ve yön kesimi tamamlandıktan sonra ağaç ya kendiliğinden ya da takoz ya da levye yardımıyla yıkılmalıdır. (64)

Yıkım ve yön kesimi'nin, basit bıçkı kesimi olarak adlandırılan bir biçimde gerçekleştirilebilmesi için ağaç çapından daha büyük bir kılıç uzunluğu öneririz. Motorlu bıçkı modeliniz için hangi kılıç uzunluklarının önerildiğini öğrenmek için Teknik bilgiler bölümüne bakınız. (65)

Ağaç çapının kılıç uzunluğundan daha büyük olması durumunda da ağaç yıkım yöntemleri bulunmaktadır. Bu yöntemler, kılıcın geri tepme tehlikesi sektörünün bir cisimle temas etmesi gibi büyük bir tehlikeye de taşımaktadırlar. (4)

Kötü yıkılmış bir ağacı gevşetme

Takılmış bir ağacın düşürülmesi

Takılı ş bir ağacı kurtarmak oldukça tehlikelidir ve çok büyük kaza tehlikesi vardır.

Üzerine ağaç devrilmiş bir ağacı kesmeye asla çalışmayın.

Sıkışmış veya asılı kalmış bir ağaç nedeniyle riskli olan bir bölgede asla çalışmayın. (66)

Vinç kullanmanın en güvenli yöntemi.

- Traktöre monte edilmiş (67)
- Taşınabilir (70)

Gergin durumdaki ağaç ve dalların kesimi.

Hazırlıklar: Gerginliğin hangi yöne doğru olduğunu ve "kırılma noktası" ni (yani daha da gerginleştirilmesi durumunda, kırılabileceği yer) anlamaya çalışınız.

Gerginliği nasıl gidereceğinize ve bunu başarıp başaramayacağınıza karar veriniz. Özel olarak daha karmaşık durumlarda en güvenli yöntem, motorlu bıçkıdan vazgeçip bir vinç kullanmaktır.

Genel olarak şunlar geçerlidir:

Gerginliğin giderilmesi anında ağacın/dalın size çarpması tehlikesini önlemek için uygun bir yerde durunuz. (71)

Kırılma noktası üzerinde ya da yakınında bıçkı ile bir ya da birkaç iz açınız. Ağacın/dalın, "kırılma noktası"ndan kırılmaya gerginlikten kurtarılması için elden geldiğince derinlemesine ve çok sayıda bıçkı izi açınız. (69)

Gergin durumda bulunan bir nesneyi asla tümüyle kesmeyiniz!

Ağaç / dal boyunca kesim yapmak zorundaysanız, 3 - 5 cm derinliğinde ve 3 cm aralıklarla iki veya üç kesik yapın. (72)

Ağaç/dal eğilinceye ve gerginlik boşalınca kadar kesmeye devam edin. (73)

Gerginlik boşalınca ağacı/dalı ters taraftan kesin.

Geri tepmeyi önleyici önlemler



UYARI! Geri tepme alabildiğine ani ve sert olabilir ve bıçkıyı, kılıcı ve zinciri kullanıcıya doğru fırlatabilir. Eğer kullanıcıya rastlandığında zincir hareket durumunda ise ciddi hatta ölümcül bir kazaya neden olabilir. Geri tepmeye nelerin sebep olduğunu ve bunu nasıl engelleyebileceğinizi anlamanız çok önemlidir.

Geri tepme nedir?

Geri tepme, bıçkı ve kılıcın, kılıç üst yuvarlak köşesiyle bir cisimle temas ettiği, geri tepme tehlikesi sektörü olarak adlandırılan yerde fırlatıldığı, apansız bir tepki demektir. (48)

Geri tepme her zaman kılıcın ön doğrultusu yönünde gerçekleşir. En olağan olanı, bıçkı ve kılıcın yukarıya ve arkaya, yani kullanıcıya doğru fırlatılmasıdır. Fakat, geri tepme tehlikesi sektörünün bir cisimle temas ettiği anda bıçkınin hangi durumda bulunduğuna bağlı olarak değişebilir.

Geri tepme, yalnızca geri tepme tehlikesi sektörünün bir cisimle temas ettiği anda meydana gelebilir. (4)

Budama



UYARI! Geri tepme kazalarının çoğu parçalara bölme sırasında ortaya çıkar. Çubuğun geri tepme alanını kullanmayın. Çubuğun ucunun kütükle, başka dallarla veya nesnelere temas etmesine özellikle dikkat edin. Gergin durumdaki dallara özellikle dikkat edin. Size çarpabilir ve kontrolünüzü kaybetmenize neden olabilirler, bu da yaralanmalara neden olabilir.

Güvenli olarak yürüyebilme ve ayakta durabilmeye dikkat ediniz! Ağaç gövdesinin sol tarafında çalışınız. En iyi biçimde denetim sağlamak için elden geldiğince motorlu bıçkıya yakın durarak çalışınız. Uygun durumda, bıçkıya ağaç gövdesine dayandırınız. (74)

Ağaç gövdesinin, yalnızca, sizinle motorlu bıçkı arasında bulunması durumunda bir yerden bir yere yer değiştirebilirsiniz.

Kütüğe dönüştürülmek üzere ağaç gövdesinin kesimi

Temel kesim teknikleri adlı bölümdeki talimatlara bakınız.

Genel

Kullanıcının, Kullanım Kılavuzu'nun yalnız bu bölümünde belirtilen bakım ve servisi yapması gerekir. Daha kapsamlı işlerin yetkili bir servis tarafından yapılması zorunludur.

Motorlu bıçkı makinesi güvenlik donanımının kontrol, bakım ve servisi



UYARI! Makine üzerinde yapılacak her türlü montaj, bakım ve/veya kontrol öncesinde mutlaka motorlu testerenin prizini güç kaynağından çıkarın.

Notlar! Makineye yapılan tüm servis ve onarımlar özel eğitim gerektirir. Bu, makinenin güvenlik donanımı için özellikle önemlidir. Makinenizin aşağıdaki kontrollerden herhangi birinde sorun mevcutsa makineyi hemen servise götürmenizi öneririz.

Geri tepmeyi önleyici zincir freni

Geri tepme önleminin denetimi

- Geri tepme önleminin bütün ve gözle görülür, örneğin, materyal çatlağı gibi herhangi bir aşınmaya sahip olup olmadığını denetleyiniz. (75)
- Serbestçe hareket edebildiğinden ve makineye sağlam biçimde sabitlendiğinden emin olmak için ön el koruyucusunu ileri geri hareket ettirin. (76)

Yavaşlatma işlevinin denetimi

- Testereyi kapatılmış olarak bir kök veya başka bir dengeli yüzeye yerleştirin. Ön tutma yerini bırakın ve testerenin kendi ağırlığıyla düşerek arka tutma yeri etrafında köke doğru dönmesini sağlayın.

Kılıç ucunun kütüğe dokunmasıyla birlikte frenin devreye girmesi gerekir. (77)

Fren gücünün denetimi

- Testereyi çalıştırın. Testerenin yere veya diğer cisimlere temas etmediğinden emin olun. Çalıştırma ve durdurma başlığı altındaki talimatlara bakınız.
- Motorlu bıçkınızı, sap ve kulpundan, ellerinizle iyice kavrayınız. (44)
- Tam gaz veriniz ve sol elinizi geri tepme önlemine doğru götürerek zincir frenini devreye sokunuz. Ön kulpu bırakmayınız. **Zincirin derhal durması gerekir. (78)**

Güç tetiği kilidi

- Güç tetiği kilidi serbest bırakıldığında güç tetiğinin rölantri konumuna sabitlendiğinden emin olun. (79)
- Güç tetiği kilidine basın ve serbest bıraktığınızda ilk konumuna geri döndüğünden emin olun. (80)

- Güç tetiğinin ve güç tetiği kilidinin serbestçe hareket edip etmediğini ve dönüş yaylarının düzgün çalışıp çalışmadığını kontrol edin. (81)
- Testereyi çalıştırın ve tam güç uygulayın. Güç tetiğini bıraktığınızda zincirin durduğunu ve sabit kaldığını kontrol edin.

Zincir tutucusu

- Zincir tutucusunun tüm olduğunu ve bıçkı gövdesine iyice oturmuş olduğunu denetleyiniz. (82)

Soğutucu sistem

Elden geldiğince alçak bir çekiş isisfi tutturabilmek için makine bir soğutucu sistem ile donatılmıştır.

Soğutucu sistem, aşağıdaki parçalardan meydana gelmektedir:

- 1 Hava girişi (güç tetiğinin altında).
 - 2 Motor üzerindeki bir fan.
- Soğutma sistemini haftada bir defa fırçayla temizleyin, ağır koşullar altındaki kullanımlarda daha sık temizleyin. Kirli ya da tıkanmış bir soğutma sistemi aşırı ısınmaya neden olarak makinenin hasar görmesine sebebiyet verebilir.

BAKIM

Bakım Őeması

AŐađıda makinede yapılması gereken bakım iŐlemlerinin listesi vardır. Konuların çođu Bakım bölümünde anlatılmıŐtır.

Her kullanımda	Sık sık	Arada sırada
Makinenin dıŐ kısmını temizleyin.	Kılıç yüzeyindeki olası çıkıntılarını eđeleyiniz.	
Güç tetiđi aksamının emniyetli çalıŐtıđından emin olun. (güç tetiđi kilidi ve güç tetiđi).		Yakıt deposunu boşaltın ve içini temizleyin.
Zincir frenini temizleyiniz ve iŐlevlerini güvenlik aşıŐından denetleyiniz. Zincir tutucusunun arızalı olup olmadıđını denetleyiniz, gerekirse deđiŐtiriniz.		Ürünün ve akinün sođutma kanallarına basınçlı hava püskürtün.
Kılıcın yönü, eŐit bir aŐınma için gündelik olarak deđiŐtirilmelidir. Kılıçtaki yađlama deliđinin tıkanmamıŐ olmasını denetleyiniz. Kılıç izini temizleyiniz.		
Kılıç ve zincirin yeterince yađlanmış olduklarını denetleyiniz.		
Testere zincirini; perçinlerde ve bađlantılarda gözle görünür çatlaklar, zincirin sertliđi ve perçin ve zincirlerde anormal bir yıpranma açılardan deđerlendirin. Gerekliyse deđiŐtirin.		
Zinciri düzeltiniz ve gerginliđi ile kondisyonunu denetleyiniz. Zincir diŐlisinin anormal derecede aŐınmıŐ olmadığını denetleyiniz, gerektiđinde deđiŐtiriniz.		
Makinenin hava giriŐini temizleyin.		
Vidaların ve somunların sıkıŐma durumlarını denetleyiniz.		

TEKNİK BİLGİLER

Teknik bilgiler

	418EL	420EL
Elektrik motoru		
Tip	AC Serisi Motor	AC Serisi Motor
Güç	1800W	2000 W
Voltaj aralığı	230-240V	230-240V
Yağlama sistemi		
Yağ pompası tipi	Otomatik	Otomatik
Yağ deposu hacmi, litre	0,20	0,20
Ağırlık		
Kılavuz ve zincir olmadan boş zincir yağ tankıyla kg cinsinden motorlu testere ağırlığı	4,7	4,7
Gürültü emisyonları (bkz. not 1)		
Ses gücü düzeyi, ölçülmüş dB(A)	101,9	101,9
Ses gücü düzeyi, garantili L_{WA} dB(A)	103	103
Ses seviyeleri (bkz. not 2)		
Operatörün kulağında denk ses basınç düzeyi dB(A)	90,8	90,8
Eşdeğer titreşim seviyeleri, a_h (bkz. not 3)		
Ön kulp, m/s^2	5,2	5,2
Arka sap, m/s^2	3,9	3,9
İlgili belirsizlik K, m/s^2	1,5	1,5
Zincir/kılıç		
Önerilen kılıç uzunlukları, inç/cm	14/35	16/40
Etkin kesim uzunluğu, inç/cm	12.5/32	14/35.5
Tahrik dişlisi tipi/diş sayısı	Spur/6	Spur/6
Maksimum zincir hızı, m/sn	14,5	14,5

Not 1: Çevreye verilen gürültü emisyonu AB direktifi 2000/14/EC Ek V6 uyarınca ses gücü (L_{WA}) olarak ölçülmüştür.

Not 2: ISO 22868 doğrultusunda denk gürültü basınç düzeyi, çeşitli çalışma koşullarında farklı gürültü basınç düzeyleri için zaman ağırlıklı enerji toplamı olarak hesaplanır. Denk gürültü basınç düzeyi için tipik istatistik dağılım, 2,5 dB (A) şeklinde bir standart sapmadır.

Not 3: EN 60745-2-13'e göre titreşim düzeyi. Titreşim düzeyi için bildirilen verilerin tipik istatistik dağılımı (standart sapması) 1,5 m/s^2 şeklindedir. Makineye farklı bir kılavuz uzunluğu ve önerilen zincir türü takıldığına alınan ölçümlere göre beyan edilen titreşim verileri.



Uyarı! Elektrikli aletin kullanımı sırasında meydana gelen titreşim emisyonu, aletin kullanıldığı şekle bağlı olarak belirtilen toplam değerden farklılık gösterebilir. Operatörler, gerçek kullanım koşullarını ve ortamlarını dikkate alarak kendilerini koruyacak doğru önlemleri belirlemelidir (aletin kapalı kaldığı ve rölantide çalıştığı zamanlar gibi çalışma zamanlarıyla ilgili tüm hususlar dikkate alınmalıdır).


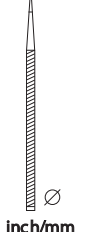

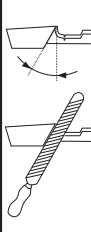
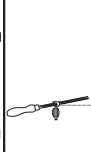
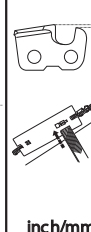
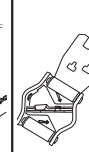
TEKNİK BİLGİLER

Kılıç ve zincir bileşimleri

Aşağıdaki kesme ataşmanları Husqvarna 418 EL ve 420 EL modelleri için onaylanmıştır.

Model	Kılıç				Bıçkı zinciri	
	Uzunluk, cm/inç	Bölüm, inç	Yiv genişliği, mm	Çubuğun ucundaki zincir dişlerinin azami diş sayısı	Tip	Uzunluk, tahrik bağlantıları (no.)
418 EL	14 (35)	3/8	1,3	7T	Husqvarna H37	52
420 EL	16 (40)					56

Testere zinciri sıralaması ve sıralama ölçekleri

						
37	5/32 / 4,0	80°	30°	0°	0.025 / 0,65	5796536-01

Uygunluk konusunda AB deklarasyonu

(Sadece Avrupa için geçerlidir)

Husqvarna AB, SE-561 82 Huskvarna, İsveç, tel: +46-36-146500, yegane sorumlu olarak 2016 yılı ve sonrası tarihli seri numaralı (yılı ve seri numarası, tip plakasında açıkça belirtilmiştir) 418 EL ve 420 EL kablosuz akülü elektrikli motorlu testerelerin KONSEY YÖNERGELERİ gereksinimleri ile uyumlu olduğunu bildirir:

- 17 Mayıs 2006 tarihli, "makinelere ilgili", **2006/42/EC**.
- "elektromanyetik uygunluk hakkında" başlıklı, 26 Şubat 2014 tarih ve **2014/30/AB** sayılı KONSEY DİREKTİFİ ve geçerli ekler.
- "çevreye gürültü emisyonları hakkında" başlıklı, 8 Mayıs 2000 tarih ve **2000/14/EC** sayılı KONSEY DİREKTİFİ.
- 8 Haziran 2011 tarihli, "belli tehlikeli maddelerin kısıtlanmasına ilişkin" **2011/65/EU**.

Uygulanan standartlar:

EN 60745-1:2009 + A11:2010, EN 60745-2-13:2009 + A1:2010, EN 55014-1:2006 + A1:2009 + A2:2011, EN 55014-2:2015, EN 61000-3-2:2014, EN 61000-3-3:2013

Bildirilen kurum:

NB2140, DEKRA Testing and Certification GmbH, Enderstraße 92b, 01277 Dresden, Almanya, makineler yönergelerinde (2006/42/EC) 12. bendi, 3b maddesi gereğince EC tipi incelemelerde bulunmuştur. Ek IX uyarınca AB tipi test sertifikalarının numaraları: 4815039.16001-1

Gürültü emisyonları hakkında bilgi için, Teknik bilgiler başlıklı bölüme bakınız.

Teslim edilmiş olan motorlu bıçkı AB tip kontrolünden geçmiş olan örneğin aynıdır.

Husqvarna, 1 Eylül 2016



Lars Roos, Geliştirme müdürü

(Husqvarna AB yetkili temsilcisi ve teknik dokümantasyon sorumlusu.)

www.husqvarna.com

Bruksanvisning i original
Originale instruktioner
Originale instruksjoner
Alkuperäiset ohjeet
Original instructions
Originalanweisungen
Instructions d'origine
Originele instructies
Istruzioni originali

Instruções originais
Instrucciones originales
Originaljuhend
Instrukcijas oriinvalod
Originalios instrukcijos
Izvirna navodila
Původní pokyny
Pôvodné pokyny

Instrukcja oryginalna
Eredeti útmutatás
Originalne upute
Оригинальные инструкции
Оригинални инструкции
Основні інструкції
Αρχικές οδηγίες
Orijinal talimatlar

885539C999

1158372-38



2017-02-01