

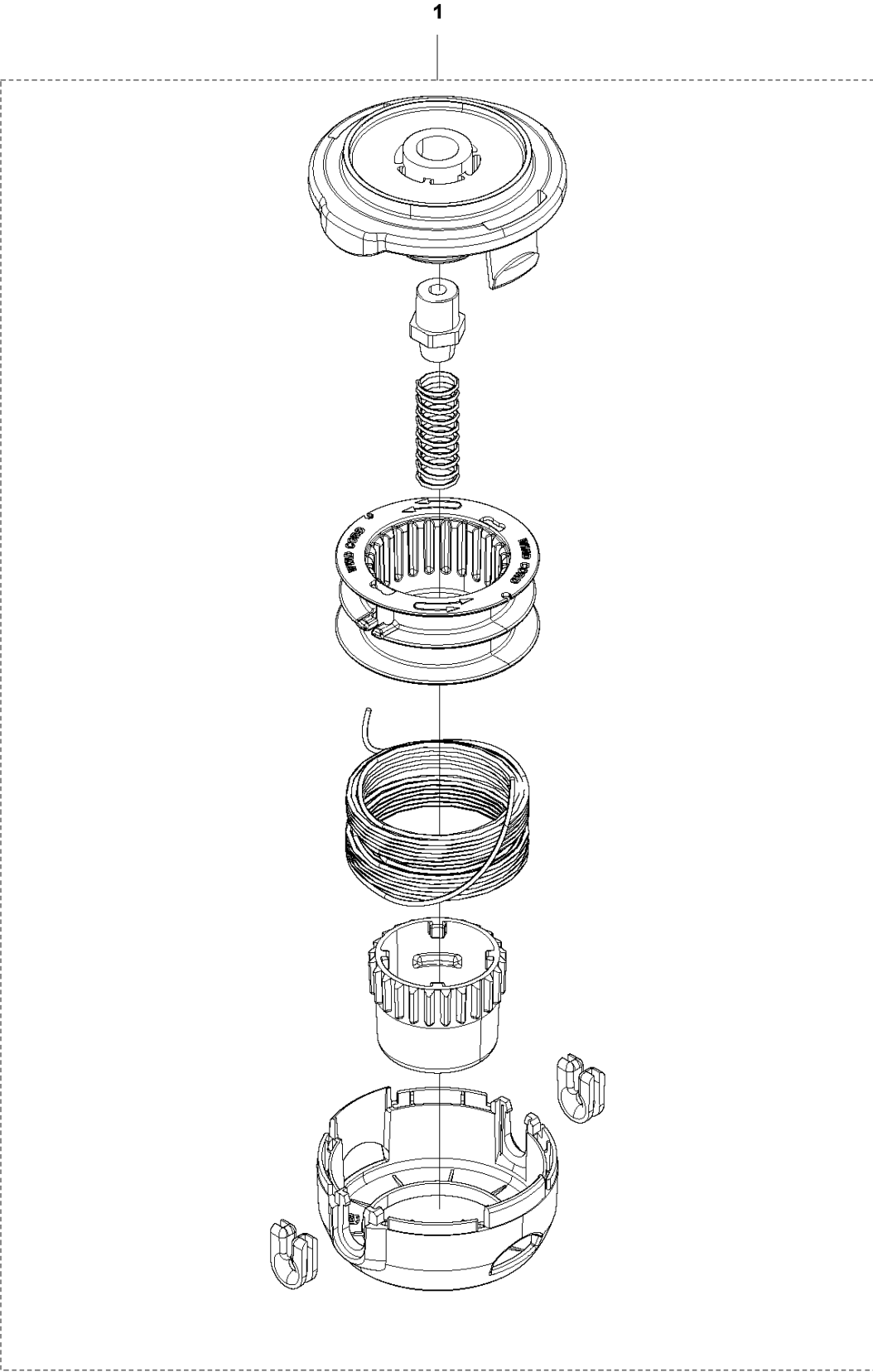


# SPARE PARTS LIST

TRIMMERS/EDGERS

115iL, 967098701, 967098702, 2017-01

**E** 115iL  
ACCESSORIES

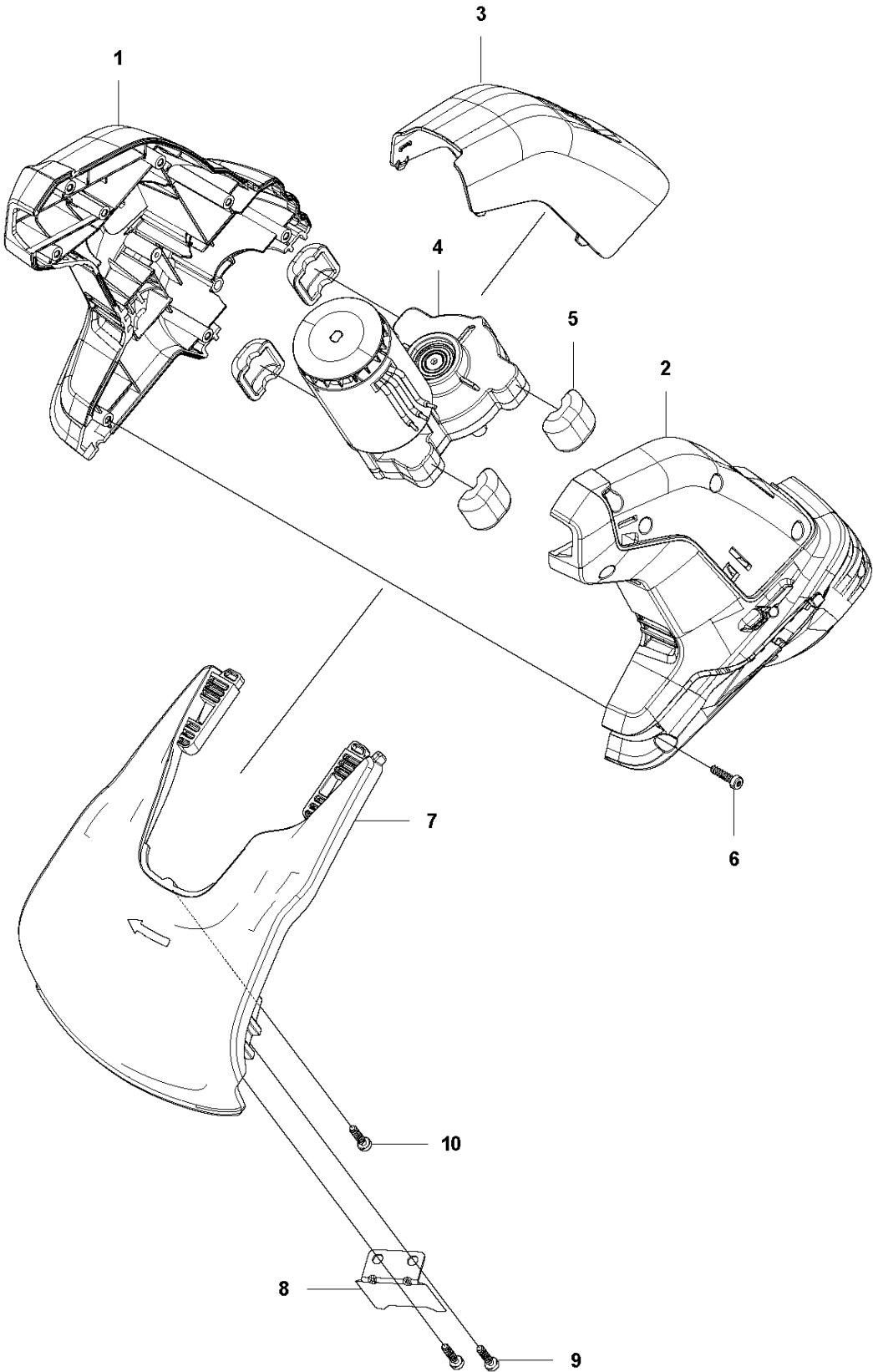


ACCESSORIES

115iL, 967098701, 967098702, 2017-01

Ref	Part No	Description	Remark	QTY KIT
1	582 51 25-01	TRIMMER HEAD		1

**A** 115iL  
CUTTING

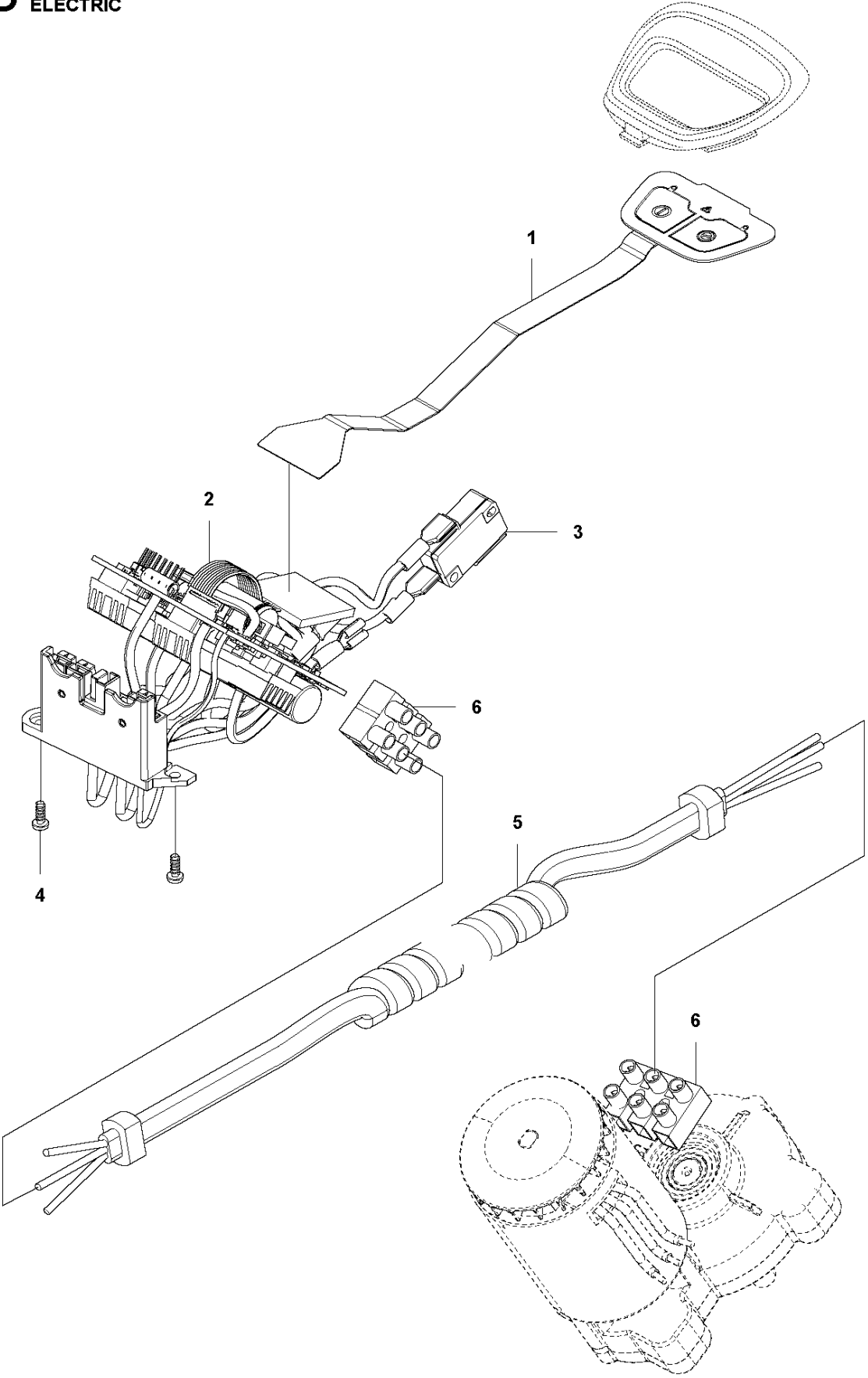


CUTTING EQUIPMENT

115iL, 967098701, 967098702, 2017-01

Ref	Part No	Description	Remark	QTY KIT
1	582 45 30-01	HOUSING		1
2	582 45 31-01	HOUSING		1
3	585 33 91-01	COVER		1
4	582 83 93-01	GEARBOX ASSY		1
5	585 87 07-01	PAD		4
6	585 81 90-02	SCREW		8
7	582 45 29-01	GUARD		1
8	574 52 34-01	KNIFE		1
9	503 21 75-16	SCREW IHSCFT		2
10	586 03 04-01	SCREW		1

**D** 115iL  
ELECTRIC

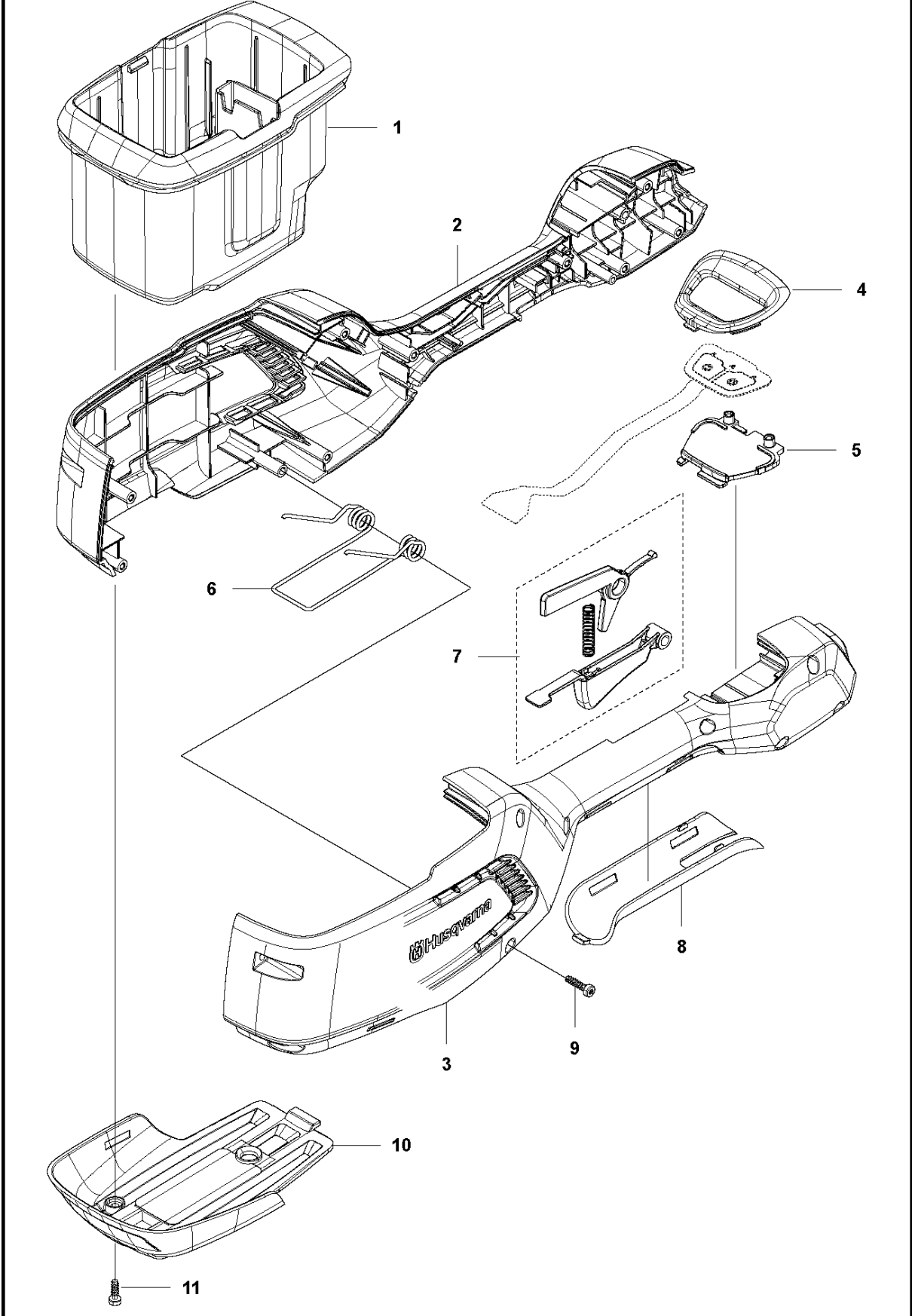


ELECTRICAL

115iL, 967098701, 967098702, 2017-01

Ref	Part No	Description	Remark	QTY KIT
1	582 45 34-01	KEYPAD		1
2	582 40 59-02	CONTROL UNIT		1
3	585 59 06-01	MICRO SWITCH		1
4	585 81 89-01	SCREW		2
5	582 45 28-01	CABLE		1
6	582 56 93-01	CONNECTOR		2

**C** 115iL  
BATTERY HOUSING



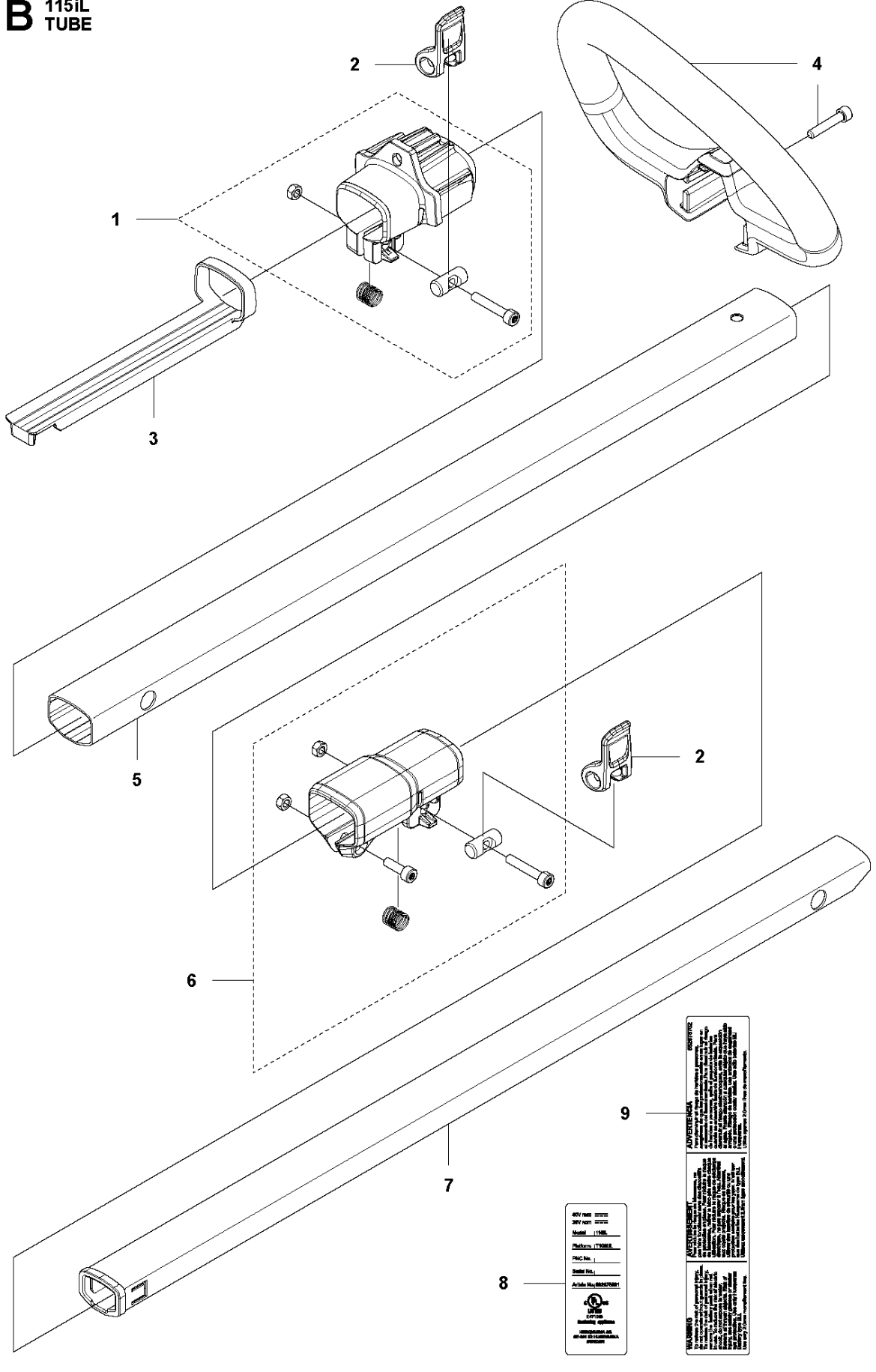


HOUSING


115iL, 967098701, 967098702, 2017-01

Ref	Part No	Description	Remark	QTY KIT
1	585 32 52-01	COVER		1
2	582 45 26-01	HOUSING		1
3	582 45 27-01	HOUSING		1
4	585 32 73-01	PANEL		1
5	585 86 16-01	SUPPORT		1
6	585 34 24-01	SPRING		1
7	588 75 52-01	TRIGGER		1
8	585 32 72-01	COVER		1
9	585 81 90-02	SCREW		9
10	585 32 53-01	PLATE		1
11	585 81 90-01	SCREW		2

**B** 115iL TUBE



40V max    
 30V max    
 Model: 115iL   
 Platform: TUBE   
 P/N:   
 Serial No.:   
 Article No. 967098701



Eaton   
 Power Quality   
 115iL TUBE

**ADVERTENCIA**  
 Este dispositivo está diseñado para ser utilizado únicamente en entornos profesionales. No debe utilizarse en entornos domésticos o de ocio.  
 No se debe utilizar este dispositivo si se encuentra dañado o si no funciona correctamente.  
 No se debe utilizar este dispositivo si se encuentra húmedo o si hay líquidos derramados sobre él.  
 No se debe utilizar este dispositivo si se encuentra cerca de materiales inflamables o explosivos.  
 No se debe utilizar este dispositivo si se encuentra cerca de cables eléctricos o de líneas de alta tensión.  
 No se debe utilizar este dispositivo si se encuentra cerca de personas o animales.  
 No se debe utilizar este dispositivo si se encuentra cerca de superficies calientes.  
 No se debe utilizar este dispositivo si se encuentra cerca de superficies conductoras.  
 No se debe utilizar este dispositivo si se encuentra cerca de superficies reflectantes.  
 No se debe utilizar este dispositivo si se encuentra cerca de superficies absorbentes.  
 No se debe utilizar este dispositivo si se encuentra cerca de superficies resistentes al fuego.  
 No se debe utilizar este dispositivo si se encuentra cerca de superficies resistentes al agua.  
 No se debe utilizar este dispositivo si se encuentra cerca de superficies resistentes al impacto.  
 No se debe utilizar este dispositivo si se encuentra cerca de superficies resistentes a los rayos.  
 No se debe utilizar este dispositivo si se encuentra cerca de superficies resistentes a los golpes.  
 No se debe utilizar este dispositivo si se encuentra cerca de superficies resistentes a los cortes.  
 No se debe utilizar este dispositivo si se encuentra cerca de superficies resistentes a los rasguños.  
 No se debe utilizar este dispositivo si se encuentra cerca de superficies resistentes a los arañazos.  
 No se debe utilizar este dispositivo si se encuentra cerca de superficies resistentes a los rayos UV.  
 No se debe utilizar este dispositivo si se encuentra cerca de superficies resistentes a los rayos X.  
 No se debe utilizar este dispositivo si se encuentra cerca de superficies resistentes a los rayos gamma.  
 No se debe utilizar este dispositivo si se encuentra cerca de superficies resistentes a los rayos cósmicos.  
 No se debe utilizar este dispositivo si se encuentra cerca de superficies resistentes a los rayos de alta energía.  
 No se debe utilizar este dispositivo si se encuentra cerca de superficies resistentes a los rayos de baja energía.  
 No se debe utilizar este dispositivo si se encuentra cerca de superficies resistentes a los rayos de energía ionizante.  
 No se debe utilizar este dispositivo si se encuentra cerca de superficies resistentes a los rayos de energía no ionizante.  
 No se debe utilizar este dispositivo si se encuentra cerca de superficies resistentes a los rayos de energía electromagnética.  
 No se debe utilizar este dispositivo si se encuentra cerca de superficies resistentes a los rayos de energía acústica.  
 No se debe utilizar este dispositivo si se encuentra cerca de superficies resistentes a los rayos de energía mecánica.  
 No se debe utilizar este dispositivo si se encuentra cerca de superficies resistentes a los rayos de energía térmica.  
 No se debe utilizar este dispositivo si se encuentra cerca de superficies resistentes a los rayos de energía química.  
 No se debe utilizar este dispositivo si se encuentra cerca de superficies resistentes a los rayos de energía biológica.  
 No se debe utilizar este dispositivo si se encuentra cerca de superficies resistentes a los rayos de energía nuclear.  
 No se debe utilizar este dispositivo si se encuentra cerca de superficies resistentes a los rayos de energía atómica.  
 No se debe utilizar este dispositivo si se encuentra cerca de superficies resistentes a los rayos de energía cósmica.  
 No se debe utilizar este dispositivo si se encuentra cerca de superficies resistentes a los rayos de energía galáctica.  
 No se debe utilizar este dispositivo si se encuentra cerca de superficies resistentes a los rayos de energía extraterrestre.  
 No se debe utilizar este dispositivo si se encuentra cerca de superficies resistentes a los rayos de energía desconocida.  
 No se debe utilizar este dispositivo si se encuentra cerca de superficies resistentes a los rayos de energía misteriosa.  
 No se debe utilizar este dispositivo si se encuentra cerca de superficies resistentes a los rayos de energía fantasma.  
 No se debe utilizar este dispositivo si se encuentra cerca de superficies resistentes a los rayos de energía mágica.  
 No se debe utilizar este dispositivo si se encuentra cerca de superficies resistentes a los rayos de energía sobrenatural.  
 No se debe utilizar este dispositivo si se encuentra cerca de superficies resistentes a los rayos de energía paranormal.  
 No se debe utilizar este dispositivo si se encuentra cerca de superficies resistentes a los rayos de energía psíquica.  
 No se debe utilizar este dispositivo si se encuentra cerca de superficies resistentes a los rayos de energía telepática.  
 No se debe utilizar este dispositivo si se encuentra cerca de superficies resistentes a los rayos de energía telequinética.  
 No se debe utilizar este dispositivo si se encuentra cerca de superficies resistentes a los rayos de energía telepatía.  
 No se debe utilizar este dispositivo si se encuentra cerca de superficies resistentes a los rayos de energía teletransporte.  
 No se debe utilizar este dispositivo si se encuentra cerca de superficies resistentes a los rayos de energía teleconexión.  
 No se debe utilizar este dispositivo si se encuentra cerca de superficies resistentes a los rayos de energía telepresencia.  
 No se debe utilizar este dispositivo si se encuentra cerca de superficies resistentes a los rayos de energía teleinteracción.  
 No se debe utilizar este dispositivo si se encuentra cerca de superficies resistentes a los rayos de energía teleoperación.  
 No se debe utilizar este dispositivo si se encuentra cerca de superficies resistentes a los rayos de energía telegestión.  
 No se debe utilizar este dispositivo si se encuentra cerca de superficies resistentes a los rayos de energía telecontrol.  
 No se debe utilizar este dispositivo si se encuentra cerca de superficies resistentes a los rayos de energía telemando.  
 No se debe utilizar este dispositivo si se encuentra cerca de superficies resistentes a los rayos de energía teleseñal.  
 No se debe utilizar este dispositivo si se encuentra cerca de superficies resistentes a los rayos de energía teleinformación.  
 No se debe utilizar este dispositivo si se encuentra cerca de superficies resistentes a los rayos de energía telecomunicación.  
 No se debe utilizar este dispositivo si se encuentra cerca de superficies resistentes a los rayos de energía teletransmisión.  
 No se debe utilizar este dispositivo si se encuentra cerca de superficies resistentes a los rayos de energía telerecepción.  
 No se debe utilizar este dispositivo si se encuentra cerca de superficies resistentes a los rayos de energía teleprocesamiento.  
 No se debe utilizar este dispositivo si se encuentra cerca de superficies resistentes a los rayos de energía teleanálisis.  
 No se debe utilizar este dispositivo si se encuentra cerca de superficies resistentes a los rayos de energía teleinterpretación.  
 No se debe utilizar este dispositivo si se encuentra cerca de superficies resistentes a los rayos de energía teletraducción.  
 No se debe utilizar este dispositivo si se encuentra cerca de superficies resistentes a los rayos de energía teleconversión.  
 No se debe utilizar este dispositivo si se encuentra cerca de superficies resistentes a los rayos de energía teletransformación.  
 No se debe utilizar este dispositivo si se encuentra cerca de superficies resistentes a los rayos de energía telemutación.  
 No se debe utilizar este dispositivo si se encuentra cerca de superficies resistentes a los rayos de energía teletransmutación.  
 No se debe utilizar este dispositivo si se encuentra cerca de superficies resistentes a los rayos de energía teleconcreción.  
 No se debe utilizar este dispositivo si se encuentra cerca de superficies resistentes a los rayos de energía telecohesión.  
 No se debe utilizar este dispositivo si se encuentra cerca de superficies resistentes a los rayos de energía telecompensación.  
 No se debe utilizar este dispositivo si se encuentra cerca de superficies resistentes a los rayos de energía telecompleción.  
 No se debe utilizar este dispositivo si se encuentra cerca de superficies resistentes a los rayos de energía teleperfección.  
 No se debe utilizar este dispositivo si se encuentra cerca de superficies resistentes a los rayos de energía telemejora.  
 No se debe utilizar este dispositivo si se encuentra cerca de superficies resistentes a los rayos de energía teleoptimización.  
 No se debe utilizar este dispositivo si se encuentra cerca de superficies resistentes a los rayos de energía telemaximización.  
 No se debe utilizar este dispositivo si se encuentra cerca de superficies resistentes a los rayos de energía telepotenciación.  
 No se debe utilizar este dispositivo si se encuentra cerca de superficies resistentes a los rayos de energía telepotenciamiento.  
 No se debe utilizar este dispositivo si se encuentra cerca de superficies resistentes a los rayos de energía telepotenciación.  
 No se debe utilizar este dispositivo si se encuentra cerca de superficies resistentes a los rayos de energía telepotenciamiento.

## TUBE

115iL, 967098701, 967098702, 2017-01

Ref	Part No	Description	Remark	QTY KIT
1	588 75 49-01	COUPLING		1
2	585 32 79-01	LEVER		2
3	586 45 23-01	SPACER		1
4	588 75 50-01	HANDLE		1
5	585 34 11-01	TUBE		1
6	588 75 51-01	COUPLING		1
7	582 55 34-01	TUBE ASSY		1
8	582 67 85-01	DECAL		1
9	582 67 87-02	DECAL		1