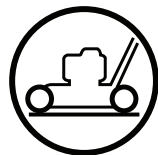




[www.husqvarna.com](http://www.husqvarna.com)

# LB 155S



Euro



#### **Instruction manual**

Please read these instructions carefully and make sure you understand them before using this machine.

#### **Bedienungsanleitung**

Lesen Sie diese Anweisungen sorgfältig durch und machen Sie sich mit dem Inhalt vertraut, bevor Sie diese Maschine benutzen.

#### **Manuel d'instructions**

Lisez très attentivement et soyez certain de comprendre ces instructions avant d'utiliser cette machine.

#### **Manual de las instrucciones**

Por favor lea cuidadosamente y comprenda estas instrucciones antes de usar esta máquina.

#### **Instructieboekje**

Lees deze instructies aandachtig en zorg dat u ze begrijpt voordat u deze machine gebruikt.

#### **Manuale di istruzioni**

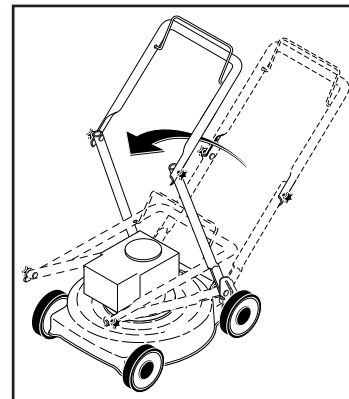
Prima di utilizzare la macchina leggete queste istruzioni con attenzione ed accertatevi di averle comprese bene.

en

CONTENTS	PAGE
SAFETY RULES .....	3-10
TECHNICAL DATA .....	11
OVERVIEW .....	12
ASSEMBLY .....	13-14
ADJUSTMENTS .....	15
START AND STOP .....	16-17
USE .....	18-19
MAINTENANCE .....	20-22
GENERAL INFORMATION .....	23

es

INDICE	SIVU
REGLAS DE SEGURIDAD .....	3-10
ESPECIFICACIONES TÉCNICAS.....	11
SUMARIO .....	12
MONTAJE.....	13-14
REGULACIÓN .....	15
ARRANQUE Y PARADA .....	16-17
APLICACIÓN DEL CORTACÉSPED..	18-19
MANTENIMIENTO .....	20-22
INFORMACIONES GENERALES.....	23



en

#### GENERAL INFORMATION

##### Transport

**Remove spark plug lead.** Empty the petrol tank. Before public transporting, engine oil and petrol must be removed.

**NOTE:** Before tipping mower to drain oil, drain fuel tank by running engine until fuel tank is empty.

de

#### ALGEMEINE ERLÄUTERUNGEN

##### Transport

**Ziehen Sie das Zündkerzenkabel ab.** Entleeren Sie den Benzintank. Bei Transport mit öffentlichen Verkehrsmitteln ist der Benzin und Öltank zu entleeren.

**HINWEIS:** Bevor der Rasenmäher für das Ölablassen auf die Seite geneigt wird, Treibstofftank ablassen, indem die Maschine betrieben wird, bis der Kraftstofftank leer ist.

fr

#### RENSEIGNEMENTS GENERAUX

##### Transport

**Débranchez la bougie.** Videz le réservoir d'essence. En cas de transport par un service public, il faut vider et l'essence et l'huile.

**REMARQUE:** Avant de renverser la tondeuse pour vidanger l'huile, videz complètement le réservoir d'essence.

de

INHALTSVERZEICHNIS	SEITE
SICHERHEITSGEGELN .....	3-10
TECHNISCHE DATEN.....	11
ÜBERSICHT .....	12
MONTIEREN .....	13-14
EINSTELLUNG .....	15
START UND ABSTELLEN.....	16-17
GEBRAUCH DES RASENMÄHERS...18-19	
WARTUNG .....	20-22
ALLGEMEINE ERLÄUTERUNGEN .....	23

nl

INHOUD	PAG
VEILIGHEIDSMATREGELEN.....	3-10
TECHNISCHE GEGEVENS.....	11
OVERZICHT .....	12
MONTEREN .....	13-14
INSTELLEN .....	15
STARTEN EN STOPPEN.....	16-17
GEBRUIK VAN DE MAAIER.....	18-19
ONDERHOUD .....	20-22
ALGEMENE INLICHTINGEN .....	23

es

#### INFORMACIONES GENERALES

##### Transporte

**Desconexión del cable de bujía.** Vacíese el depósito de gasolina y, si se trata de transporte público, también el de aceite.

**NOTA:** Antes de inclinar el cortacésped para drenar el aceite, drene el tanque de combustible haciendo funcionar el motor hasta que el tanque esté vacío.

nl

#### ALGEMENE INFORMATIE

##### Vervoer

**De bougiekabel losmaken.** Ledig de benzinetank. Bij openbaar vervoer dienen zowel olie-als benzinetank geleegd te worden.

**N.B.:** Alvorens de grasmaaier van olie te voorzien, leeg dan eerst de benzinetank door de motor te laten draaien tot de tank leeg is.

fr

TABLE DES MATIERES	PAGE
MESURES DE SÉCURITÉ.....	PAGE 3-10
DONNÉES TECHNIQUES.....	11
APERÇU .....	12
MONTAGE.....	13-14
RÉGLAGE.....	15
MARCHE ET ARRÊT.....	16-17
UTILISATION DE LA TONDEUSE....	18-19
ENTRETIEN.....	20-22
RENSEIGNEMENTS GÉNÉRAUX.....	23

it

INDICE DEL CONTENUTO	PAGINA
NORME DI SICUREZZA .....	3-10
CARATTERISTICHE TECNICHE .....	11
SOMMARIO.....	12
MONTAGGIO .....	13-14
REGOLAZIONE .....	15
AVVIAMENTO ED ARRESTO.....	16-17
USO DELLA FALCIATRICE.....	18-19
MANUTENZIONE .....	20-22
INFORMAZIONI GENERICHE .....	23

it

#### INFORMAZIONI GENERALI

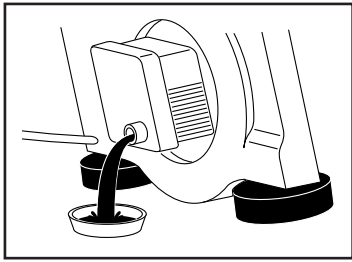
##### Transporto

**Staccare il cavo d'accensione dalla candela.** Svuotare il serbatoio della benzina. In caso di trasporto su mezzi pubblici, si deve svuotare sia la benzina che l'olio.

**NOTA:** Prima di ribaltare il tosaerba per sostituire l'olio, scaricare completamente il combustibile dal decespugliatore lasciando il motore in funzione fino a quando non sarà stato consumato tutto il combustibile.

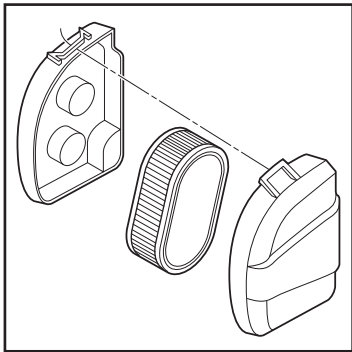
Manufactured by:  
**Husqvarna AB**  
**SE-561 82**  
**Husqvarna, Sweden**

Original Instructions  
in English, all others  
are translations.



**nl** **N.B.:** Alvorens de grasmaaier van olie te voorzien, leeg dan eerst de benzinetank door de motor te laten draaien tot de tank leeg is. Ververs de olie elk seizoen, of na 25 u rijden. Laat de motor warmlopen, **schakel de motor uit en demonteer de ontstekingskabel**. Verwijder de koude motor en tap de olie af. Vul daarna met verse olie: SAE 30.

**it** **NOTA:** Prima di ribaltare il tosaerba per sostituire l'olio, scaricare completamente il combustibile dal decespugliatore lasciando il motore in funzione fino a quando non sarà stato consumato tutto il combustibile. Sostituire l'olio al termine di ogni stagione, oppure dopo 25 ore di esercizio. Scaldare il motore, **spengerlo e staccare il cavo della candela**. Togliere il l'asta dell'olio e far uscire tutto l'olio. Rifornire con olio nuovo SAE 30.



**en** Cleaning of air filter. Remove the lid and remove the filter cartridge. Your engine will not run properly and may be damaged by using a dirty air filter. Replace the air filter every year, more often if you mow in very dusty, dirty conditions. (Read the enclosed motor operating instructions as well.)

**de** Reinigung des Luftfilters. Deckel abnehmen und Filtereinsatz herausnehmen. Wird ein schmutziger Luftfilter verwendet, kann Ihre Maschine nicht richtig betrieben werden; es kann zu Beschädigungen kommen. Luftfilter jedes Jahr austauschen; Austausch öfter vornehmen, wenn unter besonders staubigen, schmutzigen Bedingungen gemäht wird. (Lesen Sie auch die beiliegende Gebrauchsanweisung für den Motor.)

**fr** Nettoyage du filtre à air. Enlevez le capot et retirez la cartouche filtrante. Le moteur ne fonctionnera pas correctement et peut être avarié si un filtre à air sale est utilisé. Remplacez le filtre à air chaque année, plus souvent si vous tondez le gazon sous des conditions très poussiéreuses et sales. (Lisez aussi les instructions ci-jointes concernant le moteur.)

**es** Limpieza del filtro de aire. Quitar la tapa y extraer el elemento filtrante. Su motor no funcionará en forma adecuada y puede sufrir daños si se usa un filtro de aire sucio. Cambie el filtro de aire cada año, y más a menudo si siega en condiciones muy polvorosas o sucias. (Léase también las instrucciones anexas para el uso del motor.)

**nl** Het schoonmaken van het luchfilter. Verwijder de deksel en haal het filter eruit. Uw motor loopt niet goed en kan beschadigd worden door een vuile luchtfiter. Vervang de luchtfiter ieder jaar, of vaker als u in stoffige of vuile omstandigheden maait. (Lees tevens de bijgevoegde instructie voor de motor.)

**it** Pulizia del filtro. Togliere il coperchio ed estrarre il filtro. Il motore potrebbe non funzionare correttamente e potrebbe danneggiarsi utilizzando un filtro dell'aria sporco. Sostituire il filtro dell'aria ogni anno, soprattutto se si utilizza il decespugliatore in ambienti sporchi e nel caso di esercizio in ambienti particolarmente polverosi. (Leggere anche le istruzioni per il motore allegate.)

## **en** Safe Operation Practices for Pedestrian-Controlled Rotary Lawnmowers

**IMPORTANT:** This cutting machine is capable of amputating hands and feet and throwing objects. Failure to observe the following safety instructions could result in serious injury or death.

### I. Training

- Read the instructions carefully. Be familiar with the controls and the proper use of the equipment.
- Never allow children or people unfamiliar with the instructions to use the lawnmower. Local regulations may restrict the age of the operator.
- Never mow while people, especially children, or pets are nearby.
- Keep in mind that the operator or user is responsible for accidents or hazards occurring to other people or their property.

### II. Preparation

- While mowing, always wear substantial footwear and long trousers. Do not operate the equipment when barefoot or wearing open sandals.
  - Thoroughly inspect the area where the equipment is to be used and remove all objects which may be thrown by the machine.
  - **WARNING** - Petrol is highly flammable.
    - Store fuel in containers specifically designed for this purpose.
    - Refuel outdoors only and do not smoke while refueling.
    - Add fuel before starting the engine. Never remove the cap of the fuel tank or add petrol while the engine is running or when the engine is hot.
    - If petrol is spilled, do not attempt to start the engine but move the machine away from the area of spillage and avoid creating any source of ignition until petrol vapors have dissipated.
    - Replace all fuel tanks and container caps securely.
  - Replace faulty silencers.
  - Before using, always visually inspect to see that the blades, blade bolts and cutter assembly are not worn or damaged. Replace worn or damaged blades and bolts in sets to preserve balance.
  - On multi-bladed machines, take care as rotating one blade can cause other blades to rotate.
- ### III. Operation
- Do not operate the engine in a confined space where dangerous carbon monoxide fumes can collect.
  - Mow only in daylight or in good artificial light.
  - Avoid operating the equipment in wet grass, where feasible.
  - Always be sure of your footing on slopes.
  - Walk, never run.
  - For wheeled rotary machines, mow across the face of slopes, never up and down.
  - Exercise extreme caution when changing direction on slopes.
  - Do not mow excessively steep slopes.
  - Use extreme caution when reversing or pulling the lawnmower towards you.

- Stop the blade if the lawnmower has to be tilted for transportation when crossing surfaces other than grass, and when transporting the lawnmower to and from the area to be mowed.
- Never operate the lawnmower with defective guards, or without safety devices, for example deflectors and/or grass catchers, in place.
- Do not change the engine governor settings or overspeed the engine. Operating the engine at excessive speed may increase the hazard of personal injury.
- Disengage all blade and drive clutches before starting the engine.
- Start the engine or switch on the motor carefully according to instructions and with feet well away from the blade.
- Do not start the engine when standing in front of the discharge chute.
- Do not put hands or feet near or under rotating parts. Keep clear of the discharge opening at all times.
- Never pick up or carry lawnmower while the engine is running.
- Stop the engine and disconnect the spark plug wire:
  - before cleaning blockages or unclogging chute;
  - before checking, cleaning or working on the lawnmower;
  - after striking a foreign object. Inspect the lawnmower for damage and make repairs before restarting and operating the lawnmower;
  - if the lawnmower starts to vibrate abnormally (check immediately).
- Stop the engine:
  - whenever you leave the lawnmower;
  - before refuelling.
- Reduce the throttle setting during engine shut down and, if the engine is provided with a shut-off valve, turn the fuel off at the conclusion of mowing.

**WARNING: CHILDREN CAN BE INJURED BY THIS EQUIPMENT. The American Academy of Pediatrics recommends that children be a minimum of 12 year of age before operating a pedestrian controlled lawn mower and a minimum of 16 years of age before operating a riding lawn mower.**

- When loading or unloading this machine, do not exceed the maximum recommended operation angle of 15°.
- Wear proper Personal Protective Equipment (PPE) while operating this machine, including (at a minimum) sturdy footwear, eye protection, and hearing protection. Do not mow in shorts and/or, open toed footwear.
- Vibration levels reported in this manual are not adjusted for worker exposure to vibrations. Employers should calculate the 8-hour equivalent exposure values (Aw) and limit worker exposure accordingly.
- Always let someone know you are outside mowing.

### IV. Maintenance and Storage

- Keep all nuts, bolts and screws tight to be sure the equipment is in safe working condition.

- Never store the equipment with petrol in the tank inside a building where fumes may reach an open flame or spark.
- Allow the engine to cool before storing in any enclosure.
- To reduce the fire hazard, keep the engine, silencer, battery compartment and petrol storage area free of grass, leaves, or excessive grease.
- Check the grass catcher frequently for wear or deterioration.
- Replace worn or damaged parts for safety.
- If the fuel tank has to be drained, this should be done outdoors.

## de Sicherheitsvorkehrungen für Handgeführte Rasenmäher mit Rotationsklinge

**WICHTIG:** Diese Mähmaschine kann Hände und Füße abtrennen und Gegenstände mit hoher Geschwindigkeit schleudern. Nichtbeachtung der folgenden Sicherheitsvorschriften könnte schwere oder tödliche Verletzungen zur Folge haben.

### I. Schulung

- Die Anleitungen sorgfältig durchlesen. Mit den Bedienelementen und der vorschrittmäßigen Bedienung der Maschine vertraut machen.
- Auf keinen Fall Kindern oder Erwachsenen, die mit der Bedienungsanleitung des Mähers nicht vertraut sind, den Betrieb der Maschine gestatten. Das Mindestalter von Fahrern ist womöglich gesetzlich geregelt.
- Auf keinen Fall mähen, solange sich andere, besonders Kinder oder Haustiere, im Arbeitsbereich befinden.
- Bitte denken Sie daran, daß der Fahrer oder Benutzer für jegliche Unfälle oder Gefahren, denen andere oder deren Eigentum ausgesetzt werden, verantwortlich ist.

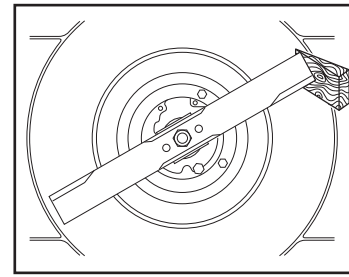
### II. Vorbereitung

- Während dem Mähen immer festes Schuhwerk und lange Hosen tragen. Die Maschine nicht barfuß oder mit offenen Sandalen in Betrieb nehmen.
- Das Arbeitsgelände sorgfältig untersuchen und alle Gegenstände, die von der Maschine aufgeschleudert werden könnten, entfernen.
- **WARNUNG** - Benzin ist äußerst leicht entzündlich.
  - Kraftstoff in speziell dafür ausgelegten Behältern lagern.
  - Nur im Freien tanken und währenddessen nicht rauchen.
  - Kraftstoff nachfüllen, bevor der Motor angelassen wird. Auf keinen Fall den Tankdeckel entfernen oder Benzin nachfüllen, solange der Motor läuft oder heiß ist.
  - Falls Kraftstoff verschüttet wurde, nicht versuchen, den Motor anzulassen, sondern die Maschine vom verschütteten Benzin wegschieben und das Verursachen jeglicher Zündquellen vermeiden, bis die Benzindämpfe sich verflüchtigt haben.
  - Alle Deckel wieder fest auf Kraftstofftanks und Kraftstoffbehältern anbringen.
- Schadhafte Schalldämpfer ersetzen.

- Vor dem Gebrauch immer mit einer Sichtprüfung sicherstellen, daß Mähmesser, Messerschrauben und die Mähinheit nicht abgenutzt oder beschädigt sind. Abgenutzte oder beschädigte Messer und Schrauben ersetzen, um Auswuchtung zu gewährleisten.
- Bei Maschinen mit mehreren Mähmessern ist Vorsicht geboten, da beim Drehen eines Mähmessers die anderen Mähmesser sich womöglich mitdrehen.

### III. Betrieb

- Maschine nicht in einem geschlossenen Bereich betreiben, in dem die gefährlichen Kohlenoxydgase sich sammeln können.
- Nur bei Tageslicht oder guter künstlicher Beleuchtung mähen.
- Vermeiden Sie den Gebrauch des Geräts auf nassem Gras, soweit möglich.
- Achten Sie bei geneigten Böden stets auf Ihr Gleichgewicht.
- Gehen Sie (nicht rennen).
- Bewegen Sie sich mit fahrbaren Motor-Rasenmähern stets quer zur Neigung der Fläche, gehen Sie nie auf und ab.
- Gehen Sie beim Richtungswechsel auf geneigten Flächen besonders vorsichtig vor.
- Mähen Sie nicht auf besonders steilen Abhängen.
- Gehen Sie besonders vorsichtig vor, wenn Sie den Mäher ziehen oder zu sich hin drehen.
- Stoppen Sie die Klinge, wenn der Rasenmäher für den Transport über Flächen ohne Gras angekippt werden muss, bzw. auf dem Hin-/Rückweg zur/von der zu mähenden Fläche.
- Benutzen Sie den Rasenmäher nie mit defekten Schutzabdeckungen, oder nicht in Position befindlichen Schutzvorrichtungen, wie beispielsweise Leitblechen und/oder Grasfänger.
- Die Einstellung des Drehzahlreglers nicht ändern, und die Drehzahl des Motors nicht über die Werkspezifikationen heraufsetzen. Der Betrieb des Motors bei zu hohen Drehzahlen kann die Gefahr von Körperverletzungen vergrößern.
- Vor dem Starten der Maschine alle Blockierungen der Klängen und des Antriebs lösen.
- Beim Starten der Maschine und Einschalten des Motors vorsichtig vorgehen. Halten Sie sich an die Gebrauchsanleitung und achten Sie darauf, dass Ihre Füße weit genug von der Klinge entfernt sind.
- Starten Sie die Maschine nicht, wenn Sie nahe an der Entladevorrichtung stehen.
- Bringen Sie Ihre Hände und Füße nicht in die Nähe der rotierenden Organe. Halten Sie die Entladeöffnung stets sauber.
- Den Rasenmäher bei laufendem Motor nie anheben oder tragen.
- Den Motor stoppen und das Kabel der Zündkerze trennen:
  - vor dem Entfernen von Verstopfungen aus dem Mähwerk oder dem Auswurf;
  - vor dem Prüfen, Reinigen oder Reparieren des Rasenmähers;



en **Annually (After end of season)**  
Grinding and balancing the cutter blade. **Remove the spark plug lead.** Fitting and removing the blade require the use of protective gloves. Unscrew the cutter blade and deliver it to a service workshop for grinding and balancing. Tighten the screw properly when reassembling (47–54 Nm).

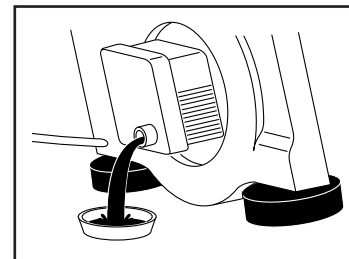
de **Jährlich (nach Beendigung der Saison)**  
Schleifen und Auswuchten des Messers. **(Achtung: Vor Demontage des Messers Zündkabel von der Zündkerze entfernen).** Die Klinge nur mit Schutzhandschuhen einsetzen und entfernen. Schrauben Sie das Messer ab und bringen dieses in eine Service-Werkstatt. Bei der Montage die Schrauben richtig anziehen (47–54 Nm).

fr **Annuellement (à fin de la saison)**  
Aiguisage et équilibrage de la lame. **Débrancher la bougie.** Mettre des gants de protection avant de mettre en place ou d'enlever la lame. Démontez-la et donnez-la à aiguiser à un professionnel. Bien resserrer la vis après remontage (47–54 Nm).

es **Revisión anual (Al terminar la estación)**  
Afilado y equilibrado de la cuchilla. **Se desconecta el cable del encendido de la bujía.** El ajuste y la sustitución de la hoja requiere el uso de guantes protectores. Se desmonta el leugo la cuchilla que es entrega a un taller mecánico para su afilado y equilibrado. Apriétese bien la tuerca al volver a montar (47–54 Nm).

nl **Jarlijks (na einde van het seizoen)**  
Slijpen en balanceren van het maaimes. **De bougiekabel losmaken.** Bij het afstellen en verwijderen van het mes moeten altijd beschermende handschoenen worden gedragen. Schroef het mes er af en breng het naar de werkplaats voor slijpen en balanceren. Bij het weer aanbrengen de schroef goed vastdraaien (47–54 Nm).

it **Controllo annuale (All fine della stagione)**  
Rettifica e bilanciamento della lama. **Rimuovere il cavo di accensione.** Inserire e rimuovere la lama solamente indossando guanti di protezione. Smontare la lama e consegnarla ad una officina di servizio per la rettifica ed il bilanciamento. Stringere bene le viti nel rimontaggio (47–54 Nm).



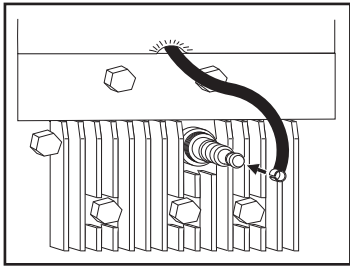
en **NOTE:** Before tipping mower to drain oil, drain fuel tank by running engine until fuel tank is empty. Change oil after each season or after 25 hours running time. Run the engine warm, **remove the spark plug lead.** Remove the dipstick and drain oil. Fill with new oil. SAE 30 can be used.

de **HINWEIS:** Bevor der Rasenmäher für das Ölablassen auf die Seite geneigt wird, Treibstofftank ablassen, indem die Maschine betrieben wird, bis der Kraftstofftank leer ist. Ölwechsel einmal pro Jahr oder nach 25 Betriebsstunden. Den Motor warm laufen lassen, **abstellen und das Zündkerzenkabel abziehen.** Die Ölpeilstab heraus und das Öl ablassen. Danach neues Öl auffüllen SAE 30.

fr **REMARQUE:** Avant de renverser la tondeuse pour vidanger l'huile, videz complètement le réservoir d'essence. Changez l'huile à chaque saison ou après 25 heures de marche. Allumez le moteur, **arrêtez-le et enlevez le câble d'allumage.** Enlevez la jauge à jule et vider l'huile. Puis remplissez avec de l'huile neuve (les huiles SAE 30 sont utilisables).

es **NOTA:** Antes de inclinar el cortacésped para drenar el aceite, drene el tanque de combustible haciendo funcionar el motor hasta que el tanque esté vacío. Cambiar el aceite cada temporada, o después de 25 horas de funcionamiento. Dejar funcionar el motor hasta que se caliente, **pararlo y quitar el cable de encendido.** Quitar el nivel de aceite del motor y dejar salir el aceite. Poner después aceite nuevo. Pueden utilizarse los aceites SAE 30.





**en** **Maintenance**  
**Always remove the spark plug lead** before repair, cleaning or maintenance work. After 5 hours running time, tighten screws and nuts. Check the oil. The **spark plug** must be at **the highest point** on the mower when it is tilted up.

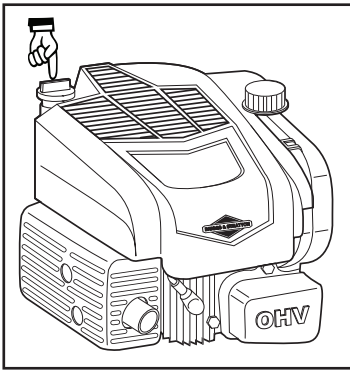
**de** **Wartung**  
**Ziehen Sie immer das Zündkerzenkabel ab**, bevor Sie mit der Reparatur, Reinigung oder mit Wartungsarbeiten beginnen. Nach den ersten 5 Betriebsstunden alle Schrauben und Muttern überprüfen. Ölstand kontrollieren. Wenn der Rasenmäher gekippt wird, müssen sich **die Zündkerze an der höchsten Stelle** befinden.

**fr** **Entretien**  
**Toujours débrancher la bougie** avant réparation nettoyage entretien. Après 5 heures d'utilisation, resserrer vis et écrous. Vérifier l'huile. Lorsque la tondeuse est inclinée sur le côté, il faut que la **bougie** occupent la position **la plus élevée**.

**es** **Inspección**  
**Desconéctese siempre el cable del encendido de la bujía** antes de hacer una reparación, limpieza o trabajo de mantenimiento. Volver a apretar tuercas y tornillos después de cinco horas de trabajo. Contrólase el aceite. Si se coloca el cortacésped de lado, el punto más alto debe ser **la bujía**.

**nl** **Onderhoud**  
 Voordag u begint met schoonmaken, reparaties of afstellen, **altijd eerst de bougiekabel losmaken**. Bouten en moeren controleren ma vijf draaiuren. Oliepeil controleren en zonodig bijvullen. Als de maaier op de zijkant wordt gelegd, zorg dan dat **de bougie** naar **boven** zijn gericht.

**it** **Manutenzione**  
**Staccare sempre il cavo di accensione** prima di riparazioni, pulizie o lavori di manutenzione. Dopo 5 ore di funzionamento stringere viti e dadi. Controllare l'olio. Piegando la falciatrice sul fianco prestare attenzione che **la candela sia il punto più alto**.



**en** **Regularly**  
 Stop the engine and unscrew the dipstick. The level should be between FULL and ADD. **NOTE:** the dipstick must be screwed all the way down in order to indicate correct oil level. Avoid filling with too much oil.

**de** **Regelmässig**  
 Stellen Sie den Motor ab und schrauben Sie den Ölpeilstab heraus. Der Ölstand soll zwischen FULL und ADD liegen. **ACHTUNG:** der Ölpeilstab muss vollständig hineingeschraubt sein, damit der richtige Ölstand angezeigt werden kann. Vermeiden Sie zu viel Öl einzufüllen.

**fr** **Régulièrement**  
 Arrêter le moteur et vérifier la jauge à l'huile. Le niveau doit être situé entre FULL (plein) et ADD (ajoutez). **ATTENTION:** il faut que la jauge soit vissé à fond pour obtenir un résultat correct. Évitez de mettre trop d'huile.

**es** **Periódicamente**  
 Parar el motor para controlar el nivel de aceite del motor. Debe estar entre FULL y ADD. **AVISO:** la tapa tiene que estar bien puesta para que la indicación del nivel de aceite de la varilla sea correcta. Evitar relleno excesivo de aceite.

**nl** **Regelmatig**  
 Controleer het oliepeil bij voorkeur bij een koude motor. Het niveau moet tussen FULL en ADD staan. Nooit beneden de ADD maar ook nooit boven FULL. **N.B.** De peilstok moet geheel ingedraaid worden voor de juiste meting. Niet teveel olie bijvullen.

**it** **Periodicamente**  
 Arrestare il motore e controllare l'asta dell'olio. Il livello deve trovarsi fra FULL e ADD. **ATTENZIONE:** l'asta dell'olio deve essere avvitata fino in fondo per vedere il livello corretto dell'olio. Evitare di versare troppo olio.

- nachdem auf ein Fremdkörper gestoßen wurde. Den Rasenmäher auf Schäden untersuchen und die Reparaturen durchführen, bevor die Maschine wieder angelassen und in Betrieb genommen wird;  
 - falls die Maschine anfangen sollte, ungewöhnlich zu vibrieren (sofort prüfen).

- Den Motor stoppen:  
 - immer wenn Sie den Mäher zurücklassen;  
 - vor dem Auftanken.
- Die Drosselklappe während des Auslaufens des Motors schließen und, falls der Motor mit einem Absperrventil ausgestattet ist, dieses bei Beendigung der Mäharbeiten schließen.

**WARNING: ES BESTEHT VERLETZUNGS-GEFAHR FÜR KINDER DURCH DIESE MASCHINE. Die US-amerikanische Akademie für Kinderärzte (American Academy of Pediatrics) empfiehlt für Kinder ein Mindestalter von 12 Jahren für den Betrieb eines normalen Rasenmähers, und ein Mindestalter von 16 Jahren für den Betrieb eines Aufsitzmähers.**

- Beim Be- und Entladen dieser Maschine darf der empfohlene maximale Neigungswinkel für den Betrieb von 15° nicht überschritten werden.
- Für den Betrieb dieser Maschine ist die geeignete persönliche Schutzkleidung einschließlich (Mindestanforderung) festes Schuhwerk, Schutzbrille und Gehörschutz zu tragen. Betrieben Sie den Rasenmäher niemals mit offenem Schuhwerk wie Sandalen usw.
- Die in diesem Handbuch angegebenen Vibrationspegel sind nicht für Arbeitern angepasst, die Vibrationen ausgesetzt sind. Arbeitgeber sollten die 8-stündigen äquivalenten Werte für die Aussetzung von Mitarbeitern (Aw) berechnen und die Aussetzung ihrer Mitarbeiter entsprechend begrenzen.
- Bitte informieren Sie stets eine andere Person, dass Sie im Freien mähen werden.

#### IV. Wartung und Lagerung

- Darauf achten, daß alle Muttern, Bolzen und Schrauben fest angezogen sind, um zu gewährleisten, daß die Maschine für den Betrieb sicher ist.
- Die Maschine auf keinen Fall mit Benzin im Tank in einem Gebäude lagern, in dem die Benzindämpfe ein offenes Feuer oder einen Funken erreichen könnten.
- Den Motor abkühlen lassen, bevor er in einem geschlossenen Raum gelagert wird.
- Um die Feuergefahr herabzusetzen, den Motor, den Schalldämpfer, den Batteriekasten und das Kraftstofflager von Gras, Laub und übermäßigem Schmierfett freihalten.
- Den Grasfänger häufig auf Abnutzung oder Verschleiß prüfen.
- Abgenutzte oder beschädigte Teile zur Sicherheit immer sofort ersetzen.
- Falls der Kraftstofftank entleert werden muß, sollte dies im Freien getan werden.

## fr Mesures de sécurité d'utilisation d'une tondeuse à hélice horizontale à conducteur marchant

**ATTENTION:** Cette tondeuse est capable d'amputer mains ou pieds et de projeter des objets. L'observation des règles de sécurité ci-dessous peut être la cause de blessures sérieuses voire mortelles.

### I. Précautions d'utilisation

- Lisez toutes les instructions soigneusement. Familiarisez vous avec les commandes pour apprendre à utiliser efficacement cette machine.
- Ne jamais autoriser les enfants ou les personnes qui n'auraient pas lu ce manuel d'utilisation à utiliser cette tondeuse. La réglementation locale peut de plus interdire l'utilisation de telle machine au-dessous d'un certain âge.
- Ne jamais tondre à proximité de personnes, d'enfants ou d'animaux.
- Ne pas oublier que tout utilisateur ou propriétaire d'une tondeuse à gazon est responsable des accidents ou dommages causés à une personne ou à ses biens.

### II. Préparation

- Pendant la tonte, ne portez que des chaussures solides et des pantalons longs. Ne jamais tondre pieds nus ou chaussés de sandales.
- Contrôlez systématiquement et soigneusement l'état de la surface à tondre et retirer tous les objets susceptibles de devenir des projectiles lors du passage de la machine.
- **ATTENTION – Le carburant est très inflammable.**  
 - Pour transporter ou stocker le carburant, utilisez exclusivement des récipients conçus et approuvés pour ces usages.  
 - Toujours remplir le réservoir de carburant à l'air libre et ne pas fumer pendant le remplissage.  
 - Remplir le réservoir de carburant avant de démarrer le moteur. Ne jamais retirer le bouchon du réservoir et ne jamais rajouter de carburant tant que le moteur est en fonctionnement ou qu'il est encore chaud.  
 - Si du carburant a été renversé, ne pas tenter de démarrer la tondeuse, mais la pousser hors de la zone où le carburant a été renversé et éviter de créer une quelconque source de chaleur avant que les vapeurs de carburant ne se soient dissipées.  
 - Refermez avec précautions les bouchons des réservoirs ou des récipients contenant du carburant pour garantir la sécurité.
- Remplacez les pots d'échappement défectueux.
- Avant d'utiliser un tondeuse à gazon, toujours vérifier que les lames, les boulons de lame et le carter de coupe ne sont pas usés ou endommagés. Toujours remplacer les lames et les boulons simultanément de façon à éviter tout problème d'équilibrage.
- Sur les machines de multi-lames, ne pas oublier que la rotation d'une lame peut entraîner celle des autres.

### III. Utilisation

- Ne jamais démarrer un moteur à l'intérieur dans un espace confiné où des émanations dangereuses de monoxyde de carbone pourraient s'accumuler.
- Tondez uniquement à la lumière du jour ou avec une bonne lumière artificielle.
- Évitez de faire fonctionner l'équipement sur le gazon mouillé, si possible.
- Soyez toujours sûrs de bien prendre pied sur les pentes.
- Marchez, ne courez jamais.
- Pour les machines rotatives à roues, tondre à travers les surfaces des pentes, jamais de haut en bas.
- Soyez très prudents lorsque vous changez de direction sur les pentes.
- Ne tondez pas excessivement les pentes escarpées.
- Soyez extrêmement prudents lorsque vous faites marche arrière ou tirez la tondeuse à gazon vers vous.
- Utilisez une butée d'arrêt afin de maintenir la lame immobile si la tondeuse à gazon doit être inclinée pour le transport lorsqu'elle traverse des surfaces autres que le gazon, et lorsque vous transportez la tondeuse à gazon d'un endroit à l'autre.
- N'utilisez jamais la tondeuse à gazon avec des protections défectueuses ou sans dispositif de sécurité, comme par exemple des déflecteurs ou bacs à herbe, en place.
- Conserver le régime de rotation du moteur et ne jamais le faire fonctionner au dessus de son régime nominal car cela peut être dangereux.
- Débrayer toutes les lames et actionner l'embrayage avant de mettre le moteur en marche.
- Mettez le moteur en marche ou mettez le contact avec soin selon les instructions, les pieds éloignés des lames.
- Ne mettez pas le moteur en marche lorsque vous vous trouvez devant la goulotte d'éjection.
- Ne mettez pas les mains ou les pieds près ou sous les parties rotatives. Tenez-vous toujours à l'écart de l'orifice de sortie
- Ne ramassez ou ne transportez jamais la tondeuse à gazon pendant son fonctionnement
- Arrêtez la machine et débranchez le câble de bougie.
  - avant de retirer l'insert broyeur ou avant de retirer la goulotte d'éjection pour la nettoyer.
  - avant de contrôler, nettoyer ou travailler sur le carter de coupe,
  - avant de retirer un objet coincé dans le tondeuse.
  - si la machine commence à vibrer anormalement.
- Arrêtez la machine.
  - en tous temps lorsque vous vous éloignez de la tondeuse à gazon
  - avant le ravitaillement en combustible.
- Lorsque la tonte est terminée, réduisez les gaz avant de couper le moteur et, si le tondeuse à gazon est équipé d'un robinet d'arrêt du carburant, fermez celui-ci.

**ATTENTION : LES ENFANTS PEUVENT ÊTRE BLESSÉS PAR CET ÉQUIPEMENT. Selon l'Académie américaine de pédiatrie, il faut que les enfants aient au minimum 12 ans avant d'utiliser une tondeuse à pousser et au minimum 16 ans avant d'utiliser une tondeuse autoportée.**

- Il ne faut pas dépasser un angle maximum de 15° pour charger et décharger cette machine.
- Le port d'équipements de protection individuelle (EPI) appropriés est conseillé pendant l'utilisation de cette machine et comprend (au moins) des chaussures robustes, des lunettes de sécurité et des protections auditives. Ne tondez pas en chaussures découvertes et/ou à bout ouvert.
- Les niveaux de vibrations indiqués dans le présent manuel ne sont pas ajustés pour l'exposition des travailleurs aux vibrations. Il convient aux employeurs de calculer les valeurs équivalentes à 8 heures d'exposition (Aw) et de limiter en conséquence l'exposition des travailleurs.
- Veillez à informer une tierce personne que vous êtes en train de tondre à l'extérieur.

### IV. Entretien et Entreposage

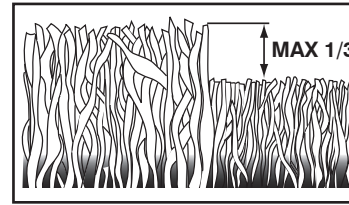
- Assurez-vous que tous les écrous, boulons et vis sont bien serrés pour être certain que l'équipement est prêt à fonctionner de nouveau, dans de bonnes conditions.
- Ne jamais entreposer la tondeuse à gazon avec du carburant dans le réservoir, dans un bâtiment où les vapeurs pourraient s'enflammer au contact d'une flamme ou d'une étincelle de l'allumage.
- Attendre le refroidissement du moteur avant d'entreposer la tondeuse dans un espace fermé.
- Pour supprimer les risques d'incendie s'assurer que le moteur, le pot d'échappement, le logement de la batterie et du réservoir de carburant ne sont pas encrassés par de l'herbe, des feuilles ou des surplus de graisse.
- Vérifier souvent le bac ou le collecteur pour vous assurer qu'il est propre et qu'il n'est pas endommagé.
- Pour plus de sécurité, remplacer systématiquement les pièces usées ou détériorées.
- Si le réservoir de carburant doit être vidangé, procéder à cette opération à l'extérieur.

### es Normas de funcionamiento seguro para cortacéspedes giratorios de pie

**IMPORTANTE:** Esta máquina cortadora es capaz de amputar las manos y los pies y de lanzar objetos. Si no se observan las instrucciones de seguridad siguientes se pueden producir lesiones graves o la muerte.

#### I. Instrucción

- Lea todas las instrucciones cuidadosamente. Familiarícese completamente con los controles y con el uso adecuado el equipo.
- Nunca permita que los niños o las personas sin los conocimientos adecuados operen la segadora. Leyes locales pueden restringir la edad del operador.



en Mow the lawn twice weekly during the most active periods of growth. Never cut more than 1/3 of the length of the grass, especially during dry periods. Mow with a high cutting height setting the first time. Examine the result and lower the mower to the desired setting. Mow slowly or mow the grass twice if it is very long.

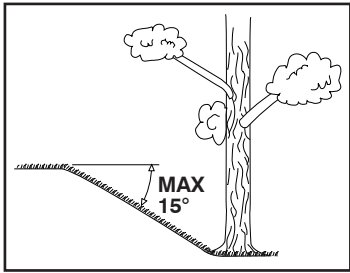
de Mähen Sie das Gras bei starkem Wachstum zweimal wöchentlich. Mähen Sie niemals mehr als 1/3 der Graslänge. Dies gilt besonders für trockene Perioden. Mähen Sie danach die Resultat und stellen Sie dann die erwünschte Schnitthöhe ein. Ist das Gras besonders hoch, fahren Sie langsam mit dem Rasenmäher. Mähen Sie gegebenenfalls zweimal.

fr Au cours de la période de croissance intensive, coupez l'herbe au moins deux fois par semaine. Ne jamais couper plus de 1/3 de la hauteur de l'herbe, particulièrement en période de sécheresse. Tondez la première fois avec la tondeuse réglée sur une position haute de coupe. Vérifiez le résultat et abaissez ensuite à la hauteur souhaitée. Si l'herbe est très haute, passez la tondeuse lentement, éventuellement, la passer deux fois.

es Cuando la hierba crece rápidamente es necesario cortar el césped dos veces por semana. No es conveniente cortarla en más de una tercera parte de su largo, sobre todo en períodos secos. El primer corte se hace con el cortacésped en una de sus posiciones más altas y, después de observar el resultado, se ajusta a la altura deseada. Si la hierba está muy alta se recomienda pasar el cortacésped a poca velocidad o cortar el césped dos veces seguidas.

nl Maai het gazon twee maal per week in de grootste groeiperiode. Niet meer dan 1/3 van de totale lengte maaien, vooral niet in een droge periode. Indien het gras erg lang is, eerst in de hoogste maaistand maaien, daarna oop de gewenste maaivoogte instellen. Eventueel twee maal maaien.

it Falciare l'erba 2 volte la settimana nel periodo della massima crescita. Non tagliare mai più di 1/3 della lunghezza dell'erba, specialmente nei periodi di siccità. La prima volta, faciare con il tosaerba regolato ad una delle maggiori altezze. Controllare il risultato e portare quindi il tosaerba all'altezza desiderata. Se l'erba è molto alta, falciare lentamente, eventualmente faciare 2 volte.



**en Use**  
The mower should not be used on ground that slopes more than 15°. This could cause engine lubrication problems.

**de Gebrauch**  
Der Rasenmäher sollte nicht in einem Gelände benützt werden, das eine Neigung von mehr als 15° Grad hat. In solchen Fällen können Schmierungsprobleme im Motor auftreten.

**fr Utilisation**  
La tondeuse ne doit pas être utilisée sur un terrain dont la pente dépasse 15°. Il pourrait se produire des problèmes avec le graissage du moteur.

**es Aplicacion**  
Para evitar problemas de engrase se recomienda no usar el cortacésped en terrenos de inclinaciones mayores de 15° grados.

**nl Gebruik**  
De grasmaaier niet gebruiken op hellingen of taluds met een hoek groter dan 15°. Anders komen er problemen met de smering van de motor.

**it Uso**  
Per evitare problemi di lubrificazione, il tosaerba non deve essere usato su terreno in pendenza di oltre 15°.

- Asegúrese que el área esté despejada de personas antes de segar, especialmente de niños o animales domésticos.
- El operador o el usuario es el responsable por accidentes o daños ocurridos a otras personas o a su propiedad.

## II. Preparación

- Cuando este segando, siempre use zapatos adecuados y pantalones largos. No opere el equipo sin zapatos o usando sandalias.
- Inspeccione cuidadosamente el área en donde se va a utilizar el equipo y remueva los obstáculos que puedan ser lanzados por la máquina.
- **ATENCIÓN** - los combustibles son muy inflamables.
  - Almacene el combustible en envases especialmente diseñados para este propósito.
  - Agregue combustible a la máquina afuera y no fume cuando este agregando combustible.
  - Agregue el combustible antes de arrancar el motor. Nunca remueva la tapa del depósito de gasolina o agregue combustible con el motor fusionando o cuando el motor este caliente.
  - Si derrama combustible, no intente arrancar el motor pero mueva la máquina lejos del área de derrame y no arranque el motor hasta que los vapores se hallan evaporado.
  - Vuelva a poner todas las tapas de los tanques y de los envases con seguridad.

- Reemplace los silenciadores defectuosos.
- Antes de usarlo, siempre inspeccione visualmente para ver que las cuchillas, los pernos de las cuchillas y el conjunto cortador no estén gastados o dañados. Reemplace las cuchillas y los pernos gastados o dañados de dos en dos para mantener el equilibrio.
- En máquinas de más de una cuchilla, tenga cuidado puesto que la rotación de una cuchilla puede causar la rotación de otras cuchillas.

## III. Operación

- Nunca haga funcionar la máquina dentro de un área cerrada donde gases peligrosos de óxido de carbono pueden acumularse.
- Siegue solamente con luz de día o con una buena luz artificial.
- Si es posible evitar el uso del aparato sobre hierba mojada.
- En caso de pendientes, asegurarse de estar bien firme en los pies.
- Caminar, nunca correr.
- Con las máquinas giratorias con ruedas, cortar horizontalmente con respecto al frente de las pendientes, nunca arriba y abajo.
- Tener mucho cuidado, cuando se cambia dirección en las pendientes.
- No cortar demasiado las pendientes muy fuertes.
- Tener mucho cuidado cuando se hace marcha atrás o se empuja el cortacésped hacia sí mismos.
- Parar la hoja en caso de que se tenga que inclinar el cortacésped para transportarlo por una superficie que no sea de hierba, o cuando se transporte de un área a otra por cortar.

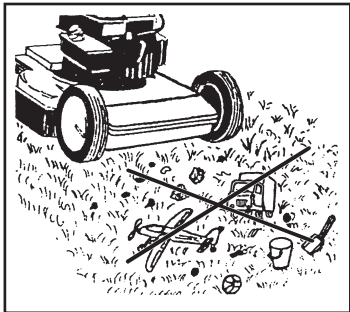
- Nunca hacer funcionar el cortacésped con las protecciones defectuosas, o sin los dispositivos de seguridad, por ejemplo deflectores y/o las tomas de hierba en su sitio.
- Nunca cambie los ajustes del regulador o no haga que el motor tenga una velocidad excesiva.
- Desembragar todos los embragues de la hoja y de la transmisión antes de arrancar el motor.
- Arrancar el motor o encender el motor eléctrico con cuidado según las instrucciones y con los pies bien lejos de las hojas.
- No arrancar el motor cuando se está frente del pasillo de inyección.
- No poner las manos o los pies cerca o debajo de partes rotatorias. Mantenerse siempre lejos de la abertura de descarga.
- Nunca levantar o transportar el cortacésped cuando el motor está en marcha.
- Parar el motor y desconectar el cable de la bujía:
  - antes de limpiar bloqueos o desatracar el conducto;
  - antes de inspeccionar, limpiar o trabajar sobre la segadora;
  - después de golpear un objeto extraño. Inspeccione la segadora cuidadosamente, para verificar si hay daños y haga reparaciones antes de volver a arrancar y a operar el equipo;
  - si la máquina empieza a vibrar anormalmente (verifíquela inmediatamente).
- Parar el motor:
  - siempre cuando se deja el cortacésped;
  - antes de abastecer el carburante.
- Reduzca los ajustes de la aceleración durante el tiempo que el motor se apague, si el motor viene diseñado con una válvula de apagado, sierre el combustible cuando halla terminado de segar.

**ADVERTENCIA: LOS NIÑOS PUEDEN RESULTAR HERIDOS POR ESTE EQUIPO.**  
La Academia Americana de Pediatría recomienda que los cortacésped de conductor a pie sean manejados por personas de al menos 12 años de edad, mientras que los cortacésped de conductor montado sean operados por personas de al menos 16 años de edad.

- Cuando cargue o descargue la máquina, no sobrepase el ángulo máximo recomendado de operación de 15°.
- Utilice equipo de protección personal (EPP) cuando utilice esta máquina, incluyendo (como mínimo) calzando resistente, protección ocular y protección auditiva. No corte el césped con calzado corto ni abierto.
- Los niveles de vibración que se indican en este manual no están ajustados a la exposición a vibraciones de los trabajadores. Los empleados deben calcular unos valores de exposición equivalentes a 8 horas (Aw) y limitar su exposición en consecuencia.
- Ponga en conocimiento de los demás que está cortando el césped.

## IV. Mantenimiento y Almacenamiento

- Guarde todos las tuercas, los pernos y los tornillos apretados para asegurarse que el equipo esta en condiciones de buena operación.



**en** Before mowing, objects such as twigs, toys and stones should be removed from the lawn.

**de** Bevor mit dem Mähen begonnen wird, sollten Zweige, Spielzeuge, Steine usw. von der Rasenfläche entfernt werden.

**fr** Avant de commencer à tondre, il faut débarrasser la pelouse des branches, des jouets, des pierres etc... qui pourraient s'y trouver.

**es** Antes de cortar el césped, recoger ramas, juguetes, piedras, etc.

**nl** Voordat u paat maaien, stenen, takken, speelgoed etc. verwijderen van het gazon.

**it** Prima di iniziare la falciatura, si devono allontanare dal prato rami, giocattoli, pietre etc.



- Nunca guarde la máquina con combustible en el estanque de combustible dentro de un edificio en donde hay fuentes de ignición presente.
- Permita que ese enfríe el motor antes de guardarlo en algún lugar cerrado.
- Para reducir el riesgo de encendido, guarde el motor, el silenciador, el comportamiento de la batería limpios de césped, hojas, y de demasiado grasa.
- Verifique frecuentemente el recogedor del césped para ver si hay uso o deterioración.
- Para la seguridad reemplace las partes que estén usadas o dañadas.
- Si el tanque del combustible debe ser vaciado hágalo afuera.

### nl Veilig werken met handbediende grasmaaimachines

**BELANGRIJK:** Deze maaimachine kan handen en voeten amputeren en voorwerpen wegslingeren. Het niet opvolgen van deze veiligheidsinstructies kan ernstig of dodelijk letsel tot gevolg hebben.

#### I. Training

- Lees de instructies aandachtig. Zorg dat u vertrouwd bent met de bedieningselementen en het juiste gebruik van de machine.
- Laat kinderen of mensen die niet bekend zijn met de instructies, de maaimachine niet gebruiken. Het is mogelijk dat plaatselijke voorschriften een beperking stellen aan de leeftijd van de bestuurder.
- Maai nooit terwijl mensen, vooral kinderen, of huisdieren in de buurt zijn.
- Bedenk dat de bestuurder of gebruiker verantwoordelijk is voor ongelukken of risico's die andere mensen of hun eigendommen kunnen overkomen.

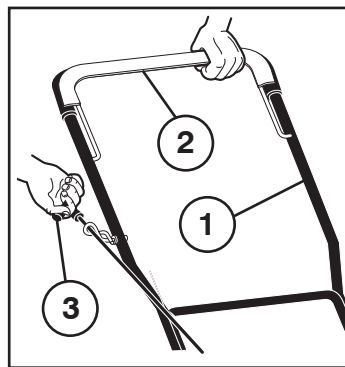
#### II. Voorbereiding

- Draag tijdens het maaien altijd stevige schoenen en een lange broek. Gebruik de machine niet blootsvoets of terwijl u open sandalen draagt.
- Inspecteer de plek waar de machine zal worden gebruikt, grondig en verwijder alle voorwerpen die door de machine kunnen worden weggeslingerd.
- **WAARSCHUWING** - Benzine is licht ontvlambaar.
  - Bewaar brandstof in blikken die speciaal voor dat doel zijn bestemd.
  - Tank alleen buiten en rook niet tijdens het tanken.
  - Tank voordat u de motor start. Draai de dop nooit van de benzinetank af of tank nooit terwijl de motor draait of heet is.
  - Als benzine is gemorst, probeer de motor dan niet te starten maar haal de machine van de plaats vandaan waar u benzine heeft gemorst en zorg dat u geen ontstekingsbron teweeg brengt totdat de benzinedampen zijn verdreven.
  - Draai de dop van alle brandstoftanks en -blikken weer goed vast.
- Vervang defecte geluiddempers.

- Inspecteer vóór het gebruik altijd of de messen, mesbouten en maai-inrichting niet versleten of beschadigd zijn. Vervang versleten of beschadigde messen en bouten in sets om het evenwicht in stand te houden.
- Op machines met meerdere messen dient u eraan te denken dat het draaien van één mes andere messen kan doen draaien.

#### III. Bediening

- Laat de motor niet draaien in een besloten ruimte waar gevaarlijke koolmonoxydedampen zich kunnen verzamelen.
- Maai alleen bij daglicht of goed kunstlicht.
- Ook om nat gras te maaien, waar mogelijk.
- Loop voorzichtig op hellingen.
- Loop normaal, ren niet.
- Maai met een grasmaaier met wielen altijd dwars op de helling, nooit van boven naar onder of omgekeerd.
- Wees bijzonder voorzichtig als u op een helling van richting verandert.
- Maai niet op erg steile hellingen.
- Wees bijzonder voorzichtig als u de grasmaaier naar uzelf toe duwt of draait.
- Zet het mes uit als u de grasmaaier moet optillen om deze over plaatsen zonder gras of van het ene naar het volgende gazon te vervoeren.
- Werk niet met de grasmaaier als de beschermkappen of veiligheidsmechanismen niet in orde of niet aangebracht zijn (bijv. beschermkappen of grasvangmechanismen).
- Verander de instelling van de motorregelaar niet en laat de motor niet met te hoge toeren draaien. Als de motor met te hoog toerental draait, kan het risico van lichamelijk letsel groter worden.
- Zet alle mes- en aandrijfkoppelingen in hun vrij voordat u de machine start.
- Start de machine of de motor voorzichtig en volgens de gebruiksaanwijzingen en houd uw voeten uit de buurt van het mes.
- Zet de machine niet aan terwijl u voor de afvoer staat.
- Steek uw handen of voeten nooit onder of in de buurt van draaiende delen. Houd de afvoeropening altijd vrij.
- Til de grasmaaier nooit op en draag deze nooit terwijl de motor draait.
- Zet de machine uit en maak de bougie draad los:
  - voordat u opgehoopt materiaal weghaalt of een verstopte afvoer leeg maakt;
  - voordat u de maaimachine controleert, schoonmaakt of eraan werkt;
  - nadat u een ongewenst voorwerp heeft geraakt. Inspecteer de maaimachine op schade en voer reparaties uit voordat u de machine weer start en gebruikt;
  - als de machine abnormaal begint te trillen (onmiddellijk controleren).
- Zet de machine uit:
  - als u de grasmaaier achterlaat;
  - voordat u brandstof bijvult.
- Minder gas tijdens het uitlopen van de motor, en als de motor met een afsluitklep is uitgerust, moet u de brandstoftoevoer aan het einde van het maaien afsluiten.



- es (1) MANILLAR SUPERIOR  
(2) MANDO  
(3) MANGO DE ARRANQUE

- nl (1) OVERSTE STUUR  
(2) BEDIENINGSHENDEL  
(3) STARTHENDEL

- it (1) MANUBRIO SUPERIORE  
(2) COMANDO  
(3) MANIGLIA DI AVVIAMENTO

es **Arranque y Parada**  
Colocar el cortacésped en una superficie llana (sin gravilla, guijarros, etc.). Rellenar el tanque de gasolina pura, **sin aceite**. **No rellenar el tanque mientras está funcionando el motor.**

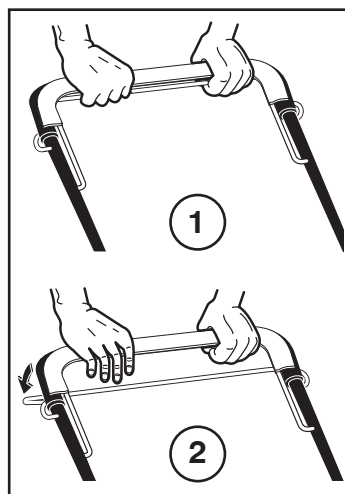
- Presionar el mando contra el manillar y tirar rápidamente del mango de arranque. Soltar lentamente el cordón de arranque.
- Poner en marcha el motor soltando el mando.

nl **Starten en Stoppen**  
Zet de maaier op een vlakke ondergrond. Niet op een grindpad of iets dergelijks. Vul de benzinetank met benzine, **geen oliemengsel**. **Nooit benzinetank vullen terwijl de motor draait.**

- Houd de bedieningshendel tegen het stuur en trek kort en krachtig aan de starthendel. Laat het startsnoer langzaam vieren.
- Schakel de motor uit door de bedieningshendel los te laten.

it **Avviamento e Arresto**  
Portare il tosaerba su fondo piano (non su ghiaia, sassi o simili). Riempire il serbatoio, **con benzina pura**. **Non versare benzina nel serbatoio mentre il motore è in marcia.**

- Tenere il comando contro il manubrio e tirare velocemente la maniglia di avviamento. Rilasciare la cordicella lentamente.
- Fermare il motore rilasciando il comando.



en **Drive**  
• Forward drive is engaged (1) and disengaged (2) with the clutch bar at the top of the handle.

de **Lauf**  
• Das Ein- (1) und Ausschalten (2) des Antriebes geschieht mit Hilfe des Kupplungsbügels zuoberst am Handgriff.

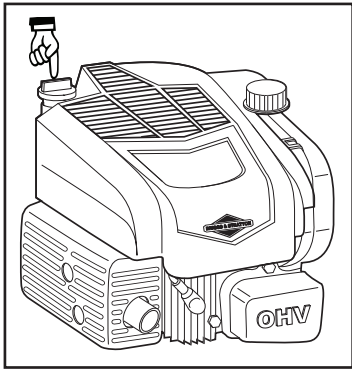
fr **Mise en service**  
• La mise en fonction (1) et l'arrêt (2) se font grâce au guidon d'embrayage fixé à la partie supérieure du mancheron.

es **Funcionamiento**  
• El embrague y (1) el desembrague (2) de la propulsion son manejados con la abrazadera de embrague situada en la parte superior de la guía.

nl **Aandrijving**  
• Het aan- (1) en uitschakelen (2) van de aandrijving geschiedt met de koppelingsbeugel bovenop het stuur.

it **Guida**  
• L'innesto (1) ed il disinnesto (2) della marcia avviene a mezzo della leva della frizione in alto sul manubrio.





**en Filling with Oil**  
Fill the engine with engine oil. SAE30 can be used. (Read the enclosed motor operating instructions as well.)

**de Öläuffüllung**  
Füllen Sie Öl in den Motor. Es kann SAE30 verwendet werden. (Lesen Sie auch die beiliegende Gebrauchsanweisung für den Motor.)

**fr Remplissage d'huile**  
Remplissez le moteur avec de l'huile pour moteur. Les huiles SAE30 peuvent être utilisées. (Lisez aussi les instructions ci-jointes concernant le moteur.)

**es Relleno de aceite**  
Rellenar el motor de aceite. Se pueden usar SAE30. (Léase también las instrucciones anexas para el uso del motor.)

**nl Bijvullen van olie**  
Vul het carter met de bijgeleverde motorolie. Multi-grade zoals bijv SAE30. (Lees tevens de bijgevoegde instructie voor de motor.)

**it Riempimento dell'olio\***  
Versare l'olio nel motore. Si possono usare le qualità SAE30. \*Solo per gli U.S.A. (Leggere anche le istruzioni per il motore allegate.)

**WAARSCHUWING: KINDEREN KUNNEN VERWOND WORDEN DOOR DEZE APPARATUUR. De American Academy of Pediatrics adviseert dat kinderen minimaal 12 jaar moeten zijn voordat ze een lopend bediende gazonmaaier gebruiken en minimaal 16 jaar moeten zijn voordat ze een rijdende gazonmaaier gebruiken.**

- Bij het laden of ontladen van de machine mag de maximaal aanbevolen bedieningschoek van 15° niet worden overschreden.
- Draai een geschikte persoonlijke beschermingsuitrusting (Personal Protective Equipment, PPE) tijdens het gebruik van deze machine, inclusief (minimaal) stevige schoenen, een veiligheidsbril en gehoorbescherming. Maar niet met laag schoeisel en/of schoeisel met open tenen.
- Trillingsniveaus vermeld in deze handleiding zijn niet aangepast voor blootstelling van de werknemer aan trillingen. Werkgevers dienen de waarden overeenkomstig de blootstelling gedurende 8 uur (Aw) en de limiet voor blootstelling van de werknemer overeenkomstig te berekenen.
- Laat altijd aan iemand weten dat u buiten aan het maaien bent.

#### IV. Onderhoud en Opslag

- Houd alle moeren, bouten en schroeven goed vastgedraaid zodat u er zeker van kunt zijn dat de machine in een veilige bedrijfsstaat verkeert.
- Sla de machine nooit in een gebouw op, waar dampen een open vlam of vonk kunnen bereiken, terwijl zich benzine in de tank bevindt.
- Laat de motor afkoelen voordat u hem in een besloten ruimte opbergt.
- Beperk brandgevaar: houd de motor, geluidsdemper, accuimte en benzine-opslagruimte vrij van gras, bladeren of een overmaat aan smeervet.
- Controleer de opvangzak vaak op slijtage of verwerking.
- Vervang versleten of beschadigde onderdelen om veiligheidsredenen.
- Als de brandstoftank afgetapt moet worden, moet dit buiten worden gedaan.

**it** **Misure operative di sicurezza per rasaerba**

**ATTENZIONE:** Questo trattorino tosaerba ha una potenza sufficiente ad amputare mani e piedi e a scagliare oggetti. La mancata osservanza delle seguenti istruzioni antinfortunistiche potrebbe causare lesioni gravi e persino il decesso della vittima.

#### I. Addestramento All'uso

- Studiare attentamente le istruzioni. Acquisire dimestichezza con i comandi e conoscere a fondo l'uso corretto dell'equipaggiamento.
- Non consentire mai l'uso dei trattorini tosaerba ai bambini né agli adulti che non abbiano dimestichezza con le istruzioni sull'uso. Le normative locali possono stabilire l'età minima per operare i trattorini tosaerba.
- Non operare mai con i tosaerba in caso vi siano persone, specialmente bambini, o animali domestici nella zona di lavoro.

- Tenere presente che in caso di incidenti, rischi o pericoli provocati a persone o a beni, la responsabilità dell'operato ricade sull'operatore, od utilizzatore.

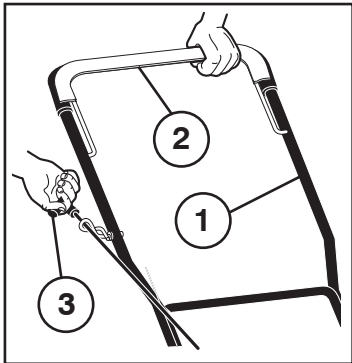
#### II. Preparazione

- Indossare sempre scarpe robuste da lavoro e pantaloni lunghi. Non usare i tosaerba a piedi nudi o indossando soltanto sandali.
- Controllare scrupolosamente l'area in cui verrà utilizzato l'equipaggiamento e togliere tutti gli oggetti che potrebbero venire scagliati dal macchinario.
- **ATTENZIONE** - La benzina è infiammabilissima.
  - Conservare il carburante in contenitori appositi.
  - Fare rifornimento soltanto all'aperto. E' vietato fumare durante il rifornimento.
  - Fare rifornimento prima di avviare il motore. Non svitare mai il tappo del serbatoio, né fare rifornimento con il motore acceso o caldo.
  - In caso di fuoriuscita di benzina, non mettere in moto il motore. Spostare l'equipaggiamento dall'aerea in cui si è verificata la fuoriuscita del carburante ed evitare di provocare qualsiasi tipo di accensione fino a quando i vapori non si siano dissipati.
  - Reinserrare e serrare bene il tappo del serbatoio e del contenitore.

- Sostituire le marmite che non funzionino bene.
- Prima di iniziare il lavoro ispezionare visivamente le lame, i bulloni delle lame e il gruppo falciante per verificare che non vi siano tracce di usura o danneggiamenti. In caso di lame e bulloni danneggiati od usurati, installare un nuovo set completo in modo che il macchinario rimanga bilanciato.
- In caso di trattorini tosaerba a lame multiple prestare la massima attenzione in quanto ruotando una lama si può provocare la rotazione delle altre.

#### III. Funzionamento

- Non accendere il motore in spazi ristretti dove vi si possa accumulare ossido di carbonio, un gas inodore ma letale.
- Usare i tosaerba soltanto con la luce del giorno oppure in presenza di buona luce artificiale.
- Se possibile, evitare di utilizzare l'apparecchio sull'erba bagnata.
- Stare sempre bene in equilibrio nei tratti scoscesi.
- Camminare sempre, non correre mai.
- Per macchine a ruote, nei tratti scoscesi, falciare l'erba seguendo la costa del pendio, non salendo e scendendo.
- Prestare estrema attenzione al cambio di direzione su un tratto scosceso.
- Non falciare tratti eccessivamente ripidi.
- Prestare estrema attenzione girando o tirando la macchina verso di sé.
- Fermare le lame nel caso in cui la macchina debba essere trasportata su superfici non erbose, oppure verso la zona da falciare.
- Non utilizzare mai la macchina con protezioni difettose, oppure in assenza di dispositivi di sicurezza, ad esempio, deflettori e/o separatori di erba.



**en Starting and Stopping**  
Place the mower on a flat surface. Note: not on gravel or similar. Fill the tank with petrol, **not oil-blended**. **Do not fill with petrol while the engine is running.**

- Hold engine brake yoke to the handle and pull on starter handle quickly. Do not allow starter rope to snap back.
- To "STOP" engine, release engine brake yoke.

**de Start und Stopp**  
Stellen Sie den Rasenmäher auf ebenen Untergrund, Füllen Sie den Kraftstofftank mit reinem Benzin, (**keine Benzin-Ölgemisch verwenden**). **Nie bei laufendem Motor Benzin nachfüllen.**

- Den Bedienungshebel gegen den Holm drücken und kräftig am Starthandgriff ziehen. Das Startseil nicht einfach loslassen, sondern sich langsam wieder aufrollen lassen.
- Der Motor wird durch Loslassen des Bedienungshebels abgestellt.

**fr Marche et Arrêt**  
Placez la tondeuse sur une surface bien plane. Attention, ni gravier ni gravillons. Remplissez le réservoir d'essence pure **pas de mélange 2 temps. Ne pas faire le plein quand le moteur est en marche.**

- Maintenez la commande contre le guidon et tirez vivement sur le starter. Puis lâchez doucement la ficelle.
- Coupez le moteur en lâchant la commande.

**en** (1) UPPER HANDLE  
(2) BRAKE YOKE  
(3) STARTER HANDLE

**de** (1) OBERER FÜHRUNGSHOLM  
(2) BEDienungSHEBEL  
(3) STARHANDGRIFF

**fr** (1) GUIDON SUPÉRIEUR  
(2) COMMANDE  
(3) POIGNÉE DE STARTER

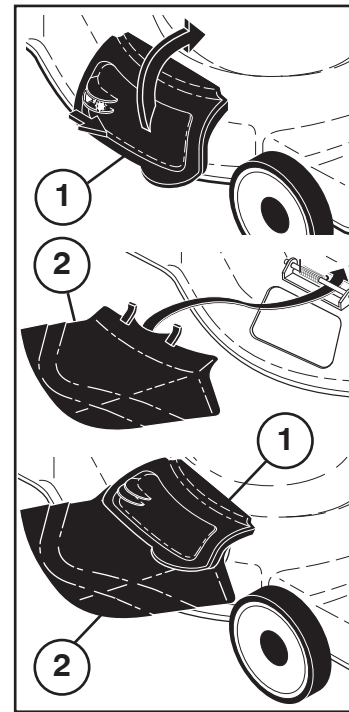
- Non modificare le impostazioni del regolatore del motore né far operare il motore a velocità eccessive. Le velocità eccessive possono aumentare il pericolo di infortuni.
- Disinnestare tutte le lame e le frizioni prima di avviare il motore.
- Avviare o accendere il motore ponendo molta attenzione, attenendosi alle istruzioni e con i piedi ben lontani della lame.
- Non avviare il motore stando davanti al tubo di scarico.
- Non avvicinare mani o piedi alle parti rotanti. Mantenersi a distanza dal tubo di scarico, sempre aperto.
- Non rimorchiare o trasportare mai la macchina con il motore in funzione.
- Arrestare il motore e staccare il cavo della candela:
  - prima di pulire eventuali intasamenti e prima di stasare lo scivolo;
  - prima di interventi o controlli sul tosaerba e prima delle operazioni di pulizia;
  - dopo aver colpito un oggetto estraneo. Controllare che il tosaerba non sia stato danneggiato ed effettuare le riparazioni del caso prima di riavviare e mettere in funzione l'equipaggiamento;
  - se il tosaerba, o trattorino, vibra in modo anomalo (in qual caso eseguire immediatamente dei controlli).
- Arrestare il motore:
  - ovunque sia stata lasciata la macchina;
  - prima di fare carburante.
- Ridurre la velocità, con la leva dell'acceleratore, per rallentare il motore prima dello spegnimento. Se il motore è provvisto di valvola di arresto, chiudere l'alimentazione del carburante alla fine del lavoro.

**AVVERTENZA: QUESTA ATTREZZATURA PUÒ CAUSARE LESIONI NEI BAMBINI.**  
**L'American Academy of Pediatrics (Accademia pediatrica americana) raccomanda che i bambini abbiano un'età minima di 12 anni prima di azionare un tosaerba con operatore a piedi e un minimo di 16 anni prima di azionare un tosaerba con operatore seduto.**

- Durante le operazioni di carico o scarico di questa macchina, non superare l'angolazione massima di funzionamento raccomandata di 15°.
- Indossare sempre dispositivi di protezione individuale (DPI) idonei per utilizzare la macchina, tra cui (almeno) robuste calzature di sicurezza e adeguati dispositivi di protezione per gli occhi e le orecchie. Non calciare in pantaloncini corti e/o con calzature aperte.
- I livelli di vibrazioni riportati in questo manuale non sono allineati ai valori di esposizione alle vibrazioni dei lavoratori. I datori di lavoro devono calcolare i valori di esposizione equivalenti normalizzati a un periodo di 8 ore (Aw) e limitare di conseguenza l'esposizione alle vibrazioni dei lavoratori.
- Informare sempre qualcuno che si sta falciando l'erba all'esterno.

#### IV. Manutenzione e Periodi di Inattività

- Verificare che tutti i dadi, i bulloni e le viti siano sempre ben stretti per assicurare che l'equipaggiamento sia in buone condizioni operative.
- Non lasciare mai l'equipaggiamento, con benzina nel serbatoio, in locali chiusi dove i vapori possano raggiungere fiamme libere o scintille.
- Lasciare raffreddare il motore prima di riporre il tosaerba, o trattorini, in qualsiasi spazio stretto e chiuso.
- Per ridurre i pericoli d'incendio assicurarsi che il motore, la marmitta, il vano batteria e la zona di stoccaggio benzina siano liberi da erba, foglie o quantità eccessive di grasso.
- Controllare spesso il raccoglitore dell'erba tagliata per individuare eventuali segni di usura o di danneggiamento.
- Per maggiore sicurezza, sostituire le parti usurate o danneggiate.
- Il serbatoio del carburante va vuotato all'aperto, qualora necessario.



- en To Convert Mower FOR MULCHING -**  
 • Mulcher door (1) closed.  
**FOR DISCHARGING -**  
 • Discharge deflector (2) installed.

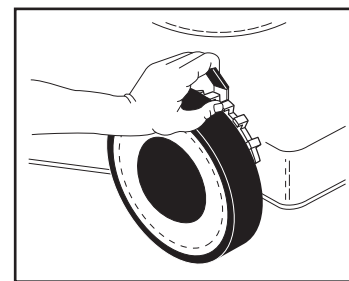
- de Umrüsten des Mäweks KOMPOSTIEREN DES SCHNITTGUTES -**  
 • Kompostierblech Klappe (1) geschlossen.  
**HECKAUSWURF (Deflektor) -**  
 • Frontgehäuse (2) montiert.

- fr Pour Convertir la Tondeuse POUR LE BROYAGE -**  
 • La volet de broyeuse (1) est fermé.  
**POUR ÉJECTER -**  
 • Le déflecteur de décharge (2) est installé.

- es Para Convertir la Segadora PARA EL ACOLCHAMIENTO -**  
 • La tapa acolchadora (1) cerrado.  
**PARA NO RECOGER LA HIERBA -**  
 • La protección contra la descarga (2) instalada.

- nl De Maaier Veranderen VOOR VERSPREIDEN VAN MULCH -**  
 • De mulchachterluik (1) moet gesloten zijn.  
**OMBOUWEN NAAR ACHTERUITWORP -**  
 • Voorplaat (2) moet geïnstalleerd zijn.

- it Per Convertire il Tosaerba PER LA PACCIAMATURA -**  
 • La portello a per la pacciamatura (1) si chiuso.  
**PER LO SCARICO A TERRA -**  
 • Scocca anteriore (2) va installata.



- en Adjustment**  
 The mower can be set to different cutting levels. Adjust to desired cutting level by means of the lever at each wheel. Move the lever towards the wheel and set the cutting level. All wheels must be in the same height positions, otherwise uneven cutting will result.

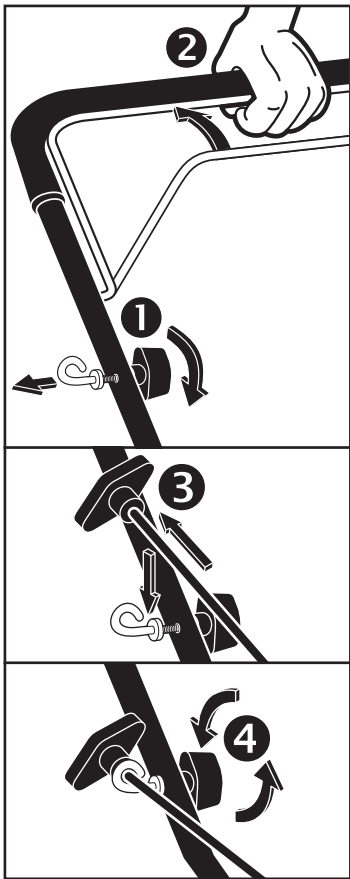
- de Einstellung**  
 Der Mäher ist in verschiedenen Schneidhöhen einstellbar. Erwünschte Schneidhöhe mit dem Hebel am jeweiligen Rad einstellen. Hebel gegen das Rad drücken und Schneidhöhe regeln. Alle Räder müssen auf gleicher Höhe montiert sein; andernfalls ergibt sich eine ungleichmäßige Schnitthöhe.

- fr Reglage**  
 La tondeuse peut être réglée pour des hauteurs de coupe différentes. Choisissez la hauteur de coupe désirée au moyen du levier de chaque roue. Appuyez le levier contre la roue et réglez la hauteur de coupe. Toutes les roues doivent être réglées identiquement, sinon la coupe sera inégale.

- es Ajuste**  
 El cortacésped puede ser ajustado a cinco alturas de corte distintas. Ajustese a la altura de corte que se desee con la palanca situada junto a cada rueda. Presiónese la palanca contra la rueda y regúlese la altura de corte. Las ruedas tienen que estar todas ajustadas a la misma altura, pues si no el corte es desigual.

- nl Het instellen**  
 De maaimachine kan op verschillende maaihoogtes worden ingesteld. Stel de gewenste maaihoogte in d.m.v. de hendel bij het respectievelijke wiel. Druk de hendel tegen het wiel en regel de maaihoogte. Alle wielen moeten op dezelfde hoogte ingesteld zijn, anders maait de machine ongelijkmatig.

- it Regolazione**  
 Il tosaerba può essere regolato su diverse altezze di taglio. Scegliere l'altezza di taglio voluta agendo sulla leva in prossimità della ruota. Premere la leva verso la ruota e selezionare l'altezza voluta. Tutte le ruote devono essere alla stessa altezza, altrimenti il taglio non è uniforme.



- en** **Install Starter Rope (T-knob)**
- Loosen T-knob.
  - Hold brake yoke down to upper handle and slowly pull out the starter rope until the rope will slip into loop of the rope guide.
  - Tighten T-knob.

- de** **Starterseil Installieren (T-Knauf)**
- Lösen Sie den T-Knauf.
  - Den Bedienungshebel nach unten zum oberen Holm halten und langsam das Startseil herausziehen, bis es in die Schleife der Führungsöse rutscht.
  - Ziehen Sie den T-Knauf fest.

- fr** **Installation du Câble de Démarreur (Bouton en T)**
- Desserrer le bouton en T.
  - Baisser la commande de manoeuvre contre la poignée supérieure et tirer doucement sur la ficelle de démarreur jusqu'à ce que celle-ci glisse dans l'ouverture de l'oeillet.
  - Serrez le bouton en T.

- es** **Instale la Cuerda de Arranque (Perilla en T)**
- Afloje la perilla en T.
  - Sujetar la horquilla del freno abajo al manillar superior y lentamente tire hacia afuera el cordón de arranque hasta que se deslice en el círculo del cáncamo de guía.
  - Apriete la perilla en T.

- nl** **Startkoord Installeren (T-Knop)**
- Draai de T-knop los.
  - Houd de bedieningshendel op het bovenste gedeelte van het stuur neer en trek het startkoord langzaam uit totaht het koord in de lus van de stuurroogbout glijdt.
  - Draai de T-knop weer vast.

- it** **Installazione Della Cordicella di Avviamento (Manopola a T)**
- Allentare la manopola a T.
  - Abbassare il blocco comandi del motore contro il manubrio superiore. Tirare lentamente la cordicella di avviamento fino a quando quest'ultima si trova all'interno dell'anello di guida.
  - Serrare la manopola a T.

**en** These symbols may appear on your machine or in the literature supplied with the product. Learn and understand their meaning. Complies with the provisions and current amendments of the Directives and Standards shown in the product performance chart.

**de** Diese Symbole finden Sie auf Ihrer Maschine oder in Unterlagen, die mit dem Produkt ausgehändigt wurden. Bitte machen Sie sich mit deren Bedeutung vertraut. Erfüllt die Bedingungen und aktuellen Ergänzungen der Richtlinien und Normen, die in der Produkt-Leistungstabelle aufgeführt sind.

**fr** Ces symboles peuvent se trouver sur votre machine ou dans les publications fournies avec le produit. Apprenez à comprendre la signification de ces symboles. Conforme aux clauses et amendements actuels des directives et des normes indiquées dans le tableau des performances du produit.

**es** Estos símbolos pueden aparecer sobre su unidad o en la literatura proporcionada con el producto. Aprenda y comprenda sus significados. Cumple las estipulaciones y enmiendas actuales de las directivas y normas que se indican en la tabla de prestaciones del producto.

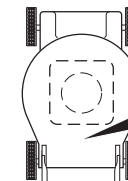
**nl** Deze symbolen kunnen op uw machine of in de bij het produkt geleverde documentatie aanwezig zijn. Lees en begrijp de betekenis. Voldoet aan de bepalingen en huidige amendementen van de Richtlijnen en Standaards weergegeven in de productprestatietabel.

**it** Simboli utilizzati sull'apparato di taglio o nella documentazione fornita unitamente al prodotto. E' importante conoscerne bene il signifi cato. Conforme alle disposizioni e alle modifiche correnti delle direttive e degli standard indicati nella tabella delle prestazioni del prodotto.

<b>READ OWNERS MANUAL</b> BETRIEBSANLEITUNG LESEN LISEZ LE MANUEL DU PROPRIÉTAIRE LEA EL MANUAL DE DUEÑO LEGGERE IL MANUALE DELL'OPERATORE GEBRUIKERSHANDLEIDING LEZEN	<b>ENGINE START</b> ANLASSEN DES MOTORS DÉMARRAGE DU MOTEUR ARRANQUE DEL MOTOR AVVIAMENTO DEL MOTORE HET STARTEN VAN DE MOTOR	<b>L</b> LOW NEDRIG BAS BAJO DIMINUIRE LAAG	<b>H</b> HIGH HOCH HAUT ALTO AUMENTARE HOOG	<b>CHOKE</b> STARTKLAPPE STARTER ESTRANGULACIÓN STARTER CHOKE
<b>FAST</b> SCHNELL RAPIDE RÁPIDO VELOCE SNEL	<b>SLOW</b> LANGSAM LENTE LENTO LANGZAAM	<b>FUEL</b> KRAFTSTOFF ESSENCE COMBUSTIBLE CARBURANTE BRANDSTOF	<b>BATTERY</b> BATTERIE BATTERIA ACCU	<b>OIL PRESSURE</b> ÖLDRUCK PRESSION D'HUILE PRESIÓN DEL ACEITE PRESSIONE DELL'OLIO OLIEDRUK
<b>CAUTION</b> VORSICHT ATTENTION PRECAUCIÓN ATTENZIONE OPGELET	<b>WARNING</b> AVERTISSEMENT ATENCIÓN AVVERTENZA WAARSCHUWING	<b>KEEP BYSTANDERS AWAY</b> ZUSCHAUER FERNHALTEN GARDEZ LES SPECTATEURS LOIN DE VOUS NIVEAU DE PUISSANCE ACCOUSTIQUE NIVEL DE LA POTENCIA ACÚSTICA TENERE LONTANI I PASSANTI OMSTANDERS UIT DE BUURT HOUDEN	<b>SOUND POWER LEVEL</b> GERÄUSCHPEGEL NIVEL DE LA POTENCIA ACÚSTICA GELUIDSNIVEAU NIVELLO DELLA POTENZA SONORA	
<b>HOT SURFACES</b> HEISSE OBERFLÄCHEN SURFACES CHAUDES SUPERFICIES MUY CALIENTES HETE OPPERVLAKKEN SUPERFICIE ROVENTE	<b>DO NOT REMOVE SHIELDS WHILE ENGINE IS RUNNING</b> ENTFERNEN SIE DIE SCHUTZABDECKUNGEN NICHT, WENN DER MOTOR LÄUFT N'ENLEVEZ PAS LE BLINDAGE PENDANT LE FONCTIONNEMENT DE LA MACHINE NO REMOVER LAS COBERTURAS CUANDO EL MOTOR ESTÁ EN MARCHA VERWIJDER NOOIT BESCHERMKAPPEN TERWIJL DE MACHINE DRAAIT NON TOGLIERE LE PROTEZIONI QUANDO IL MOTORE È IN FUNZIONE			

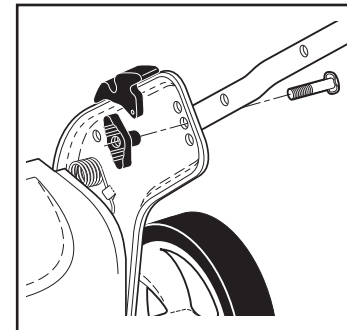
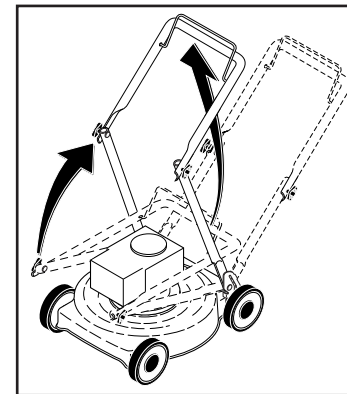
<b>BEWARE OF THROWN OBJECTS</b> VORSICHT, HOCHGESCHLEUDERT GEGENSTÄNDE FAITES ATTENTION AUX OBJETS LANCÉS CUIDADO CON OBJETOS LANZADOS ATTENZIONE AGLI OGGETTI SCAGLIATI LET OP WEGGESLINGERDE VOORWERPEN	<b>DANGER, KEEP HANDS AND FEET AWAY</b> GEFAHR, HÄNDE UND FÜSSE FERNHALTEN DANGER, GARDEZ LES MAINS ET PIEDS LOIN PELIGRO, GUARDE LAS MANOS Y LOS PIES LEJOS PERICOLO.TENERE LONTANI MANI PIEDI GEVAAR, HANDEN EN VOETEN UIT DE BUURT HOUDEN	<b>EUROPEAN MACHINERY DIRECTIVE FOR SAFETY</b> EUROPÄISCHE VERORDNUNG FÜR MASCHINEN-SICHERHEIT DIRECTIVE POUR LA SÉCURITÉ DE MACHINE EUROPEEN DIRECTIVO DE MAQUINARIA EUROPEO PARA LA SEGURIDAD NORMATIVA ANTINFORTUNISTICHE EUROPEE PER MACCHINARI VEILIGHEIDSRICHTLIJN VOOR EUROPESE MACHINES
---	---	--

**USE EAR PROTECTORS TO AVOID DAMAGE TO HEARING.**  
VERWENDEN SIE EINEN GEHÖRSCHUTZ, UM GEHÖRSCHÄDEN ZU VERMEIDEN.  
EMPLOYEZ LES PROTECTEURS AURICULAIRES POUR ÉVITER D'ENDOMMAGER L'AUDITION.  
UTILICE LAS PROTECCIONES AUDITIVAS PARA EVITAR DAÑO A LA AUDIENCIA.  
GEBRUIK GEHOORBESCHERMING OM SCHADE AAN HET GEHOOR TE VOORKOMEN.  
USARE PROTEZIONI PER LE ORECCHIE PER EVITARE DANNI ALL'UDITO.



<b>cc</b>	163
<b>km/h</b>	0 – 5,3
<b>cm</b>	56
<b>mm</b>	32 – 86
<b>KG</b>	30.8
<b>ISO 5395-1,2</b>	
<b>EMC 2014/30/EU</b>	
<b>ISO 3744 2006/42/EC</b>	<b>LpA</b> < 90 dBA
<b>ISO 11094 2000/14/EC</b>	<b>LWA</b> < 98 dBA
<b>Vibration Vibrering</b> <b>Vibration Vibrasjon</b> <b>Vibración Lármpegel</b>	<b>ISO 5349-2</b> EN 1033 Aw ≤ 4.79 m/s²

<b>Husqvarna</b> <b>CE</b> <b>EAC</b>		
<b>PRODUCT</b>	<b>MAINTENANCE LEVEL</b>	<b>SERIAL</b>
<b>MODEL</b>	<b>CUT WIDTH</b>	<b>KG</b>
<b>KW</b>	<b>RPM</b>	<b>YEAR</b>
ASSEMBLED IN MICHAEL, GEORGIA, USA HUSQVARNA AB, S-413 46 HUSQVARNA, SWEDEN		
589337101		



- en ASSEMBLING**  
**Handle**  
 Pull up the handle in direction of the arrow. With the handle in up-turned position, tighten the wing-nuts.
- de MONTAGE**  
**Griff**  
 Griff in Pfeilrichtung hochklappen. Anschließend Flügelmuttern anziehen.
- fr MONTAGE**  
**Manche**  
 Déployez le manche dans la direction de la flèche. Une fois le manche déployé, serrez les écrous à oreilles.
- es MONTAJE**  
**Empuñadura**  
 Levantar le empuñadura en el sentido de la flecha. Cuando la empuñadura esté levantada, apretar las palomillas.
- nl MONTAGE**  
**Hendel**  
 Klap de hendel om, in de richting van de pijl. Wanneer de hendel omgeklapt is, worden de veugelmoeren aangedraaid.
- it MONTAGGIO**  
**Impugnatura**  
 Sollevare l'impugnatura nel senso dell'afreccia. Quando l'impugnatura è sollevato, stringere i galletti.

	en	de	fr	es	nl	it
1	Upper handle	Handgriff, oberer	Mancheron partie supérieure	Asa superior	Duwboom, boven	Impugnatura superiore
2	Lower handle	Hangriff, unterer	Mancheron partie inférieure	Asa inferior	Duwboom, beneden	Impugnatura inferiore
3	Engine brake yoke	Motorbremsbügel	Etrier du frein-moteur	Mando freno motor	Motorrembeugel	Comando del freno motore
4	Start handle	Anlassergriff	Démarrreur	Asa arranque	Startgreep	Maniglia de avviamento
5	Air filter	Luftfilter	Filtre à air	Filtro de aire	Luchtfilter	Filtro aria
6	Petrol intake	Benzineinllung	Réservoir d'essence	Reserva de gasolina	Benine bijvullen	Rifornimento benzina
7	Height adjust grip	Heheneinstellungsgriff	Poignée de réglage de hauteur	Puño de la regulación de la altura	Hoogtereg. greep	Regolatore dell'altezza
9	Clutch yoke-control lever	Kupplungsbügel, Regelung	Etrier d'embrayage, réglage	Mando embrague	Koppelingsbeugel, handel	Comando della trazione motrice