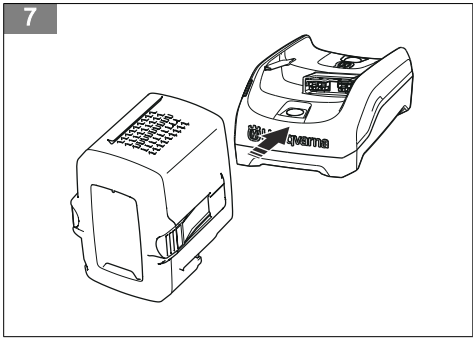
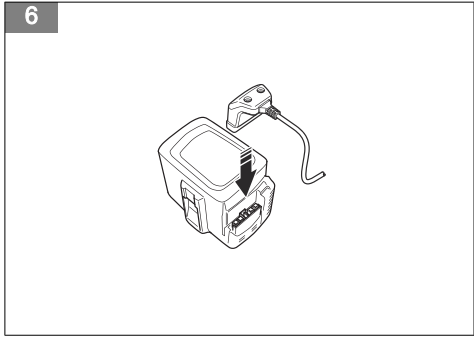
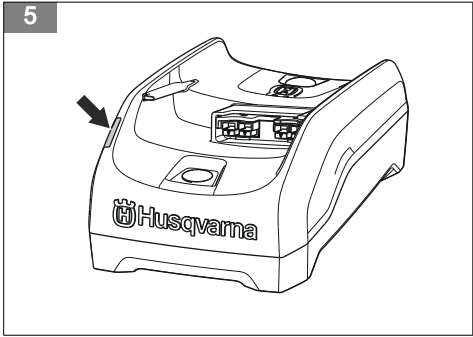
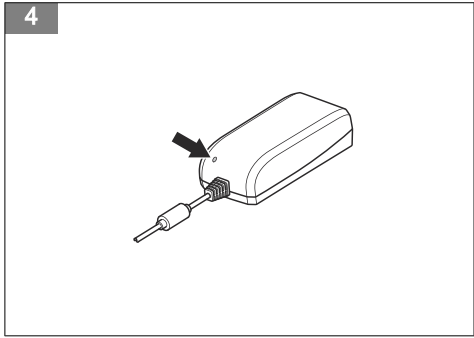
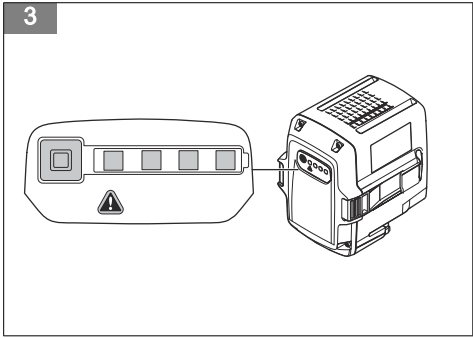
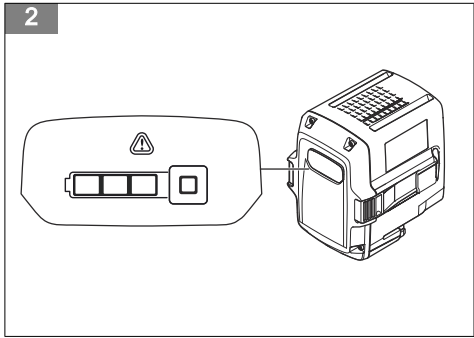
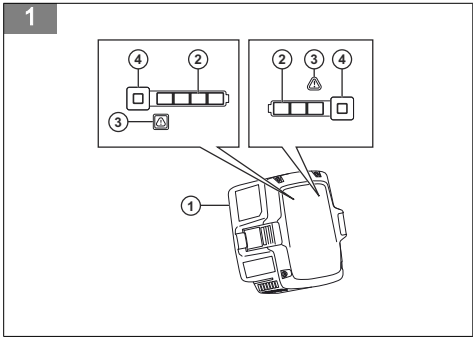




Husqvarna®



FR	Manuel d'utilisation	3-4
DE	Bedienungsanweisung	5-6
SL	Navodila za uporabo	7-8
NL	Gebruiksaanwijzing	9-10



Sommaire

Déclaration.....	3	Utilisation.....	3
Consignes de sécurité relatives à l'utilisation de la batterie.....	3	Accessoires.....	4

Déclaration

Cette brochure est utilisée pour ajouter les types de batteries 40-B70 et 40-B140.

PRÉSENTATION DU PRODUIT

(Fig. 1)

1. Batterie
2. Indicateur LED d'état de charge
3. LED d'avertissement
4. Indicateur de batterie

Consignes de sécurité relatives à l'utilisation de la batterie



AVERTISSEMENT:

lisez toutes les consignes de sécurité et toutes les instructions du manuel d'utilisation. Le non-respect des consignes et des instructions

peut être à l'origine d'un choc électrique, d'un incendie et/ou de blessures graves.



REMARQUE:

n'utilisez pas d'autres batteries que celle fournie pour votre produit. Utilisez uniquement des chargeurs QC80/40-C80 lorsque vous chargez des batteries des séries BLi et 40-B.

Utilisation

Batterie



AVERTISSEMENT: assurez-vous de lire et de comprendre le chapitre dédié à la sécurité avant d'utiliser la batterie. Assurez-vous également de lire et comprendre le manuel d'utilisation de la batterie et du chargeur de batterie.

Maintenez la batterie et le chargeur de batterie à des températures ambiantes correctes.

	Température ambiante
Fonctionnement de la batterie	5 °C-40 °C / 41 °F-104 °F

	Température ambiante
Charge de la batterie	5 °C-40 °C / 41 °F-104 °F

État de la batterie

L'écran indique l'état de charge ainsi que tout problème éventuel lié à la batterie.

(Fig. 2)

(Fig. 3)

Témoin LED	État de la batterie (état de charge)	
	BLi10, BLi20	40-B70, 40-B140
4 voyants LED sont allumés	N/A	La batterie est chargée à 76 % - 100 %.
3 voyants LED sont allumés	La batterie est chargée à 76 % - 100 %.	La batterie est chargée à 51 % - 75 %.
2 voyants LED sont allumés	La batterie est chargée à 51 % - 75 %.	La batterie est chargée à 26 % - 50 %.
1 voyant LED est allumé	La batterie est chargée à 26 % - 50 %.	La batterie est chargée à 6 % - 25 %.

Témoin LED	État de la batterie (état de charge)	
	BLI10, BLI20	40-B70, 40-B140
1 voyant LED clignote	La batterie est chargée à 0 % - 25 %.	La batterie est chargée à 0 % - 5 %.

Pour charger la batterie

chargez la batterie si vous l'utilisez pour la première fois. Une batterie neuve n'est chargée qu'à 30 %.



REMARQUE: branchez le chargeur de batterie sur une prise de courant à la tension et à la fréquence indiquées sur la plaque signalétique.

La batterie ne charge pas si la température de la batterie est supérieure à 50 °C/122 °F.

1. Branchez le cordon d'alimentation sur le chargeur de batterie.

2. Branchez le chargeur de batterie sur une prise de courant mise à la terre. La LED de charge clignote une fois. (Fig. 4) (Fig. 5)
3. Insérez la batterie dans le chargeur de batterie. La LED de charge s'allume. Chargez la batterie pendant 24 heures au maximum. (Fig. 6) (Fig. 7)
4. Appuyez sur le bouton d'indicateur de batterie. Si tous les témoins LED s'allument, la batterie est complètement chargée.
5. Tirez sur la prise électrique pour débrancher le chargeur de batterie de la prise de courant. Ne tirez pas le cordon d'alimentation.
6. Dégagez la batterie du chargeur de batterie.

Accessoires

Batteries homologuées pour le produit

Batterie	40-B70	40-B140
Type	Lithium-ion	Lithium-ion
Capacité de la batterie, Ah	Reportez-vous à l'autocollant de capacité de la batterie	Reportez-vous à l'autocollant de capacité de la batterie
Tension nominale, V	36	36
Poids, lb/kg	0,8	1,25

Batterie	Modèle						
	110iL	120iTK4-P	120iTK4-H	120iTK4-PH	215iL	215iHD45	120i
40-B70	X	X	X	X	X	X	
40-B140					X		X

Inhalt

Erklärung.....	5	Betrieb.....	5
Sicherer Umgang mit Akkus.....	5	Zubehör.....	6

Erklärung

Diese Broschüre dient zum Hinzufügen eines Akkus vom Typ 40-B70 und 40-B140.

GERÄTEÜBERSICHT

(Abb. 1)

1. Akku
2. LED-Anzeige des Ladezustands
3. Warn-LED
4. Akkuanzeigetaste

Sicherer Umgang mit Akkus



WARNUNG: Lesen

Sie alle Sicherheitshinweise und Anweisungen in der Bedienungsanleitung. Wenn Sie die Warn- und Sicherheitshinweise nicht befolgen, kann

dies zu Elektroschock, Brand und/oder schweren Verletzungen führen.



ACHTUNG: Verwenden

Sie nur den mitgelieferten Akku für Ihr Gerät. Verwenden Sie zum Laden von Akkus der BLi-Serie ausschließlich Ladegeräte vom Typ QC80/40-C80.

Betrieb

Akku



WARNUNG: Lesen Sie vor Gebrauch des Akkus das Kapitel über Sicherheit, und machen Sie sich damit vertraut. Lesen Sie außerdem die Bedienungsanleitung für den Akku und das Ladegerät, und machen Sie sich damit vertraut.

Sorgen Sie für die richtigen Umgebungstemperaturen von Akku und Ladegerät.

	Umgebungstemperatur
Laden des Akkus	5 °C-40 °C/41 °F-104 °F

Akkuladezustand

Auf dem Display werden der Ladezustand und eventuelle Störungen des Akkus angezeigt.

(Abb. 2)

(Abb. 3)

	Umgebungstemperatur
Betrieb des Akkus	5 °C-40 °C/41 °F-104 °F

LED-Anzeigelampe	Akkustatus (Ladezustand)	
	BLi10, BLi20	40-B70, 40-B140
4 LEDs leuchten	k.A.	Der Akku ist zu 76 % - 100 % geladen.
3 LEDs leuchten	Der Akku ist zu 76 % - 100 % geladen.	Der Akku ist zu 51 % - 75 % geladen.
2 LEDs leuchten	Der Akku ist zu 51 % - 75 % geladen.	Der Akku ist zu 26 % - 50 % geladen.
1 LED leuchtet	Der Akku ist zu 26 % - 50 % geladen.	Der Akku ist zu 6 % - 25 % geladen.
1 LED blinkt	Der Akku ist zu 0 % - 25 % geladen.	Der Akku ist zu 0 % - 5 % geladen.

So laden Sie den Akku

Laden Sie den Akku, wenn Sie ihn zum ersten Mal verwenden. Ein neuer Akku ist nur zu 30 % geladen.



ACHTUNG: Schließen Sie das Ladegerät an eine Steckdose mit der auf dem Typenschild angegebenen Spannung und Frequenz an.

Der Akku wird nicht aufgeladen, wenn die Akkuteperatur mehr als 50 °C/122° F beträgt.

1. Schließen Sie das Netzkabel an das Ladegerät an.
2. Schließen Sie das Ladegerät an eine geerdete Steckdose an. Die Lade-LED blinkt ein Mal. (Abb. 4) (Abb. 5)

3. Schließen Sie den Akku an das Ladegerät an. Die Lade-LED leuchtet auf. Laden Sie den Akku für maximal 24 Stunden. (Abb. 6) (Abb. 7)
4. Drücken Sie die Taste für den Akku-Ladezustand. Wenn alle LED-Anzeigelampen aufleuchten, ist der Akku vollständig geladen.
5. Ziehen Sie den Netzstecker, um das Ladegerät von der Steckdose zu trennen. Ziehen Sie nicht am Netzkabel.
6. Nehmen Sie den Akku aus dem Ladegerät.

Zubehör

Zugelassene Akkus für das Gerät

Akku	40-B70	40-B140
Typ	Lithium-Ionen	Lithium-Ionen
Akkukapazität, Ah	Siehe Aufkleber zur Akkukapazität	Siehe Aufkleber zur Akkukapazität
Nennspannung, V	36	36
Gewicht, lb/kg	0,8	1,25

Akku	Model						
	110iL	120iTK4-P	120iTK4-H	120iTK4-PH	215iL	215iHD45	120i
40-B70	X	X	X	X	X	X	
40-B140					X		X

VSEBINA

Izjava.....	7	Delovanje.....	7
Varna uporaba baterije.....	7	Dotatna oprema.....	8

Izjava

V to brošuro sta dodani bateriji 40-B70 in 40-B140.

PREGLED IZDELKA

(Sl. 1)

1. Baterija
2. Indikator LED za stanje napoljenosti
3. Opozorilni indikator LED
4. Indikatorski gumb stanja baterije

Varna uporaba baterije



OPOZORILO:

Preberite vsa varnostna opozorila in vsa navodila v navodilih za uporabo. Neupoštevanje opozoril in navodil lahko

povzroči električni udar, požar in/ali resno poškodbo.



POZOR:

Ne uporabljajte baterij, ki niso bile priložene izdelku. Za polnjenje baterij serije BLi in baterij serije 40-B uporabljajte samo polnilnike QC80/40-C80.

Delovanje

Baterija



OPOZORILO: Preden začnete uporabljati baterijo, morate prebrati in razumeti poglavje o varnosti. Preberite in razumite tudi navodila za uporabo, ki so priložena bateriji in polnilniku.

Baterijo in polnilnik baterije shranjujte v prostoru z ustrežno temperaturo.

	Temperatura okolice
Delovanje baterije	5–40 °C/41–104 °F

	Temperatura okolice
Polnjenje baterije	5–40 °C/41–104 °F

Stanje baterije

Na zaslonu je prikazana napoljenost baterije in podatki o morebitnih težavah z baterijo.

(Sl. 2)

(Sl. 3)

Indikator LED	Stanje baterije (napoljenost)	
	BLI10, BLI20	40-B70, 40-B140
Svetijo 4 indikatorji LED	Ni navedeno	Baterija je napolnjena med 76 in 100 %.
Svetijo 3 indikatorji LED	Baterija je napolnjena med 76 in 100 %.	Baterija je napolnjena med 51 in 75 %.
Svetijo 2 indikatorji LED	Baterija je napolnjena med 51 in 75 %.	Baterija je napolnjena med 26 in 50 %.
Sveti 1 indikator LED	Baterija je napolnjena med 26 in 50 %.	Baterija je napolnjena med 6 in 25 %.
1 indikator LED utripa	Baterija je napolnjena med 0 in 25 %.	Baterija je napolnjena med 0 in 5 %.

Polnjenje baterije

Baterijo pred prvo uporabo napolnite. Nova baterija je napolnjena samo 30-odstotno.



POZOR: Baterijski polnilnik priklopite na vtičnico z napetostjo in frekvenco, ki sta navedeni na tipski ploščici.

Če temperatura baterije presega 50 °C/122 °F, se baterija ne bo polnila.

1. Napajalni kabel priključite na baterijski polnilnik.
2. Priključite baterijski polnilnik v ozemljeno vtičnico. Indikator LED za polnjenje enkrat utripne. (Sl. 4) (Sl. 5)

3. Baterijo priključite na baterijski polnilnik. Zasveti indikator polnjenja. Baterijo polnite največ 24 ur. (Sl. 6) (Sl. 7)
4. Pritisnite gumb stanja baterije. Baterija je popolnoma napolnjena, če zasvetijo vsi indikatorji.
5. Izvlecite napajalni priključek, da odklopite baterijski polnilnik iz električne vtičnice. Nikoli ne vlecite za napajalni kabel.
6. Odstranite baterijo iz polnilnika.

Dodatna oprema

Odobrene baterije za izdelek

Baterija	40-B70	40-B140
Vrsta	Litij-ionska	Litij-ionska
Zmogljivost akumulatorja v Ah	Oglejte si nalepko s podatki o zmogljivosti baterije	Oglejte si nalepko s podatki o zmogljivosti baterije
Nazivna napetost, V	36	36
Teža, lb/kg	0,8	1,25

Baterija	Model						
	110iL	120iTK4-P	120iTK4-H	120iTK4-PH	215iL	215iHD45	120i
40-B70	X	X	X	X	X	X	
40-B140					X		X

Inhoud

Verklaring.....	9	Werking.....	9
Veiligheid bij accu's.....	9	Accessoires.....	10

Verklaring

Deze folder wordt gebruikt om een accutype van 40-B70 en 40-B140 toe te voegen.

PRODUCTOVERZICHT

(Fig. 1)

1. Accu
2. Led-indicator voor de laadstatus
3. Waarschuwings-led
4. Accu-indicatieknop

Veiligheid bij accu's



WAARSCHUWING:

Lees alle veiligheidswaarschuwingen en alle instructies in de gebruikershandleiding. Het niet opvolgen van de waarschuwingen

en instructies kan leiden tot elektrische schokken, brand en/of ernstig letsel.



OPGELET:

Gebruik geen andere accu dan die bij uw product is geleverd. Gebruik uitsluitend QC80/40-C80-laders wanneer u accu's uit de BLi-serie en 40-B-serie oplaadt.

Werking

Accu



WAARSCHUWING: Zorg dat u het hoofdstuk over veiligheid hebt gelezen en begrepen voordat u de accu gebruikt. Zorg er ook voor dat u de bedieningshandleiding bij de accu en de acculader hebt gelezen en begrepen.

Houd de accu en de acculader in de correcte omgevingstemperaturen.

	Omgevingstemperatuur
Accu gebruiken	5 °C-40 °C / 41 °F-104 °F

	Omgevingstemperatuur
Accu laden	5 °C-40 °C / 41 °F-104 °F

Accustatus

Het display toont de laadstatus en geeft aan of er problemen zijn met de accu.

(Fig. 2)

(Fig. 3)

Led-indicator	Accustatus (laadstatus)	
	BLi10, BLi20	40-B70, 40-B140
4 leds branden	N.v.t.	De accu is 76% - 100% opgeladen.
3 leds branden	De accu is 76% - 100% opgeladen.	De accu is 51% - 75% opgeladen.
2 leds branden	De accu is 51% - 75% opgeladen.	De accu is 26% - 50% opgeladen.
1 led brandt	De accu is 26% - 50% opgeladen.	De accu is 6% - 25% opgeladen.
1 led knippert	De accu is 0% - 25% opgeladen.	De accu is 0% - 5% opgeladen.

De accu opladen

Laad de accu op als u deze voor de eerste keer gebruikt. Een nieuwe accu is slechts 30% opgeladen.



OPGELET: Sluit de acculader aan op een stopcontact waarvan de spanning en frequentie overeenkomen met de specificaties op het productplaatje.

De accu wordt niet opgeladen als de temperatuur van de accu hoger is dan 50 °C/122 °F.

1. Sluit de voedingskabel aan op de acculader.

2. Sluit de acculader aan op een geaard stopcontact. De oplaadled knippert 1 keer. (Fig. 4) (Fig. 5)
3. Sluit de accu aan op de acculader. De oplaadled gaat branden. Laad de accu max. 24 uur op. (Fig. 6) (Fig. 7)
4. Druk op de accu-indicatielampjes, wanneer alle led-indicatielampjes branden, is de accu volledig geladen.
5. Haal de stekker uit het stopcontact om de acculader van het stopcontact los te koppelen. Trek niet aan de voedingskabel.
6. Haal de accu uit de acculader.

Accessoires

Goedgekeurde accu's voor het product

Accu	40-B70	40-B140
Type	Lithium-ion	Lithium-ion
Accucapaciteit, Ah	Raadpleeg het plaatje met de accu-gegevens	Raadpleeg het plaatje met de accu-gegevens
Nominale spanning, V	36	36
Gewicht, lb/kg	0,8	1,25

Accu	Model						
	110iL	120iTK4-P	120iTK4-H	120iTK4-PH	215iL	215iHD45	120i
40-B70	X	X	X	X	X	X	
40-B140					X		X



FR

Cet appareil,
ses cordons,
et batterie
se recyclent

À DÉPOSER
EN MAGASIN



OU

À DÉPOSER
EN DÉCHÈTERIE



Points de collecte sur www.quefairedemesdechets.fr
Privilégiez la réparation ou le don de votre appareil !

Husqvarna®

www.husqvarna.com

Instructions d'origine
Originalanweisungen
Izvirna navodila
Originele instructies
538915401 Rev. A



FR



2022-10-09