



# Husqvarna®

## Husqvarna Attachments



### Snow thrower 536 90 30-01 ARST5120Xv1

EN	2-3
BG	4-5
CS	6-7
DA	8-9
DE	10-11
EL	12-13
ES	14-15
ET	16-17
FI	18-19
FR	20-21
HR	22-23
HU	24-25
IT	26-27
JA	28-29
LT	30-31
LV	32-33
NL	34-35
NO	36-37
PL	38-39
PT	40-41
RO	42-43
RU	44-45
SK	46-47
SL	48-49
SR	50-51
SV	52-53
TR	54-55
UK	56-57

# Snow thrower 536 90 30-01 ARST5120Xv1

## Symbols on the product



**WARNING:** Be careful and use the attachment correctly. This attachment can cause serious injury or death to the operator or others.



Read the operator's manual carefully and make sure that you understand the instructions before use.



**WARNING:** Rotating parts. Keep your hands away.



**WARNING:** Rotating parts. Keep your feet away.



Stop the engine before maintenance.



Rotating parts. Keep body parts away from discharge chute when the product is on.



Do not point the discharge chute at persons or animals.



Do not point the discharge chute at property or areas where damage can occur.



Look out for ejecting objects and ricochets.



Keep persons and animals at a safe distance from the work area and the attachment.



This product is in accordance with applicable EC directives.



This product conforms to applicable UK regulations.

## Husqvarna Service Information



### Husqvarna Service Information

Model: [REDACTED]

Product number: [REDACTED]

1. Husqvarna model name
2. Husqvarna product number code (PNC)

## Safety instructions



**WARNING:** Read the warnings instructions that follow before you use the attachment.

- Learn how to use the attachment and its controls safely and learn how to stop the product and attachment quickly.
- Do not let children or other persons not approved for operation of the attachment to use or do servicing on it. Local laws may regulate the age of the user.
- Do not use the attachment if persons, especially children, or animals, are in the vicinity.
- Do not keep passengers on the attachment.
- Operate the attachment safely. Slippery surfaces can cause the product to decrease traction, move accidentally or fall.
- Do not put hands or feet near or below rotating parts. Keep clear of the discharge opening at all times.
- Stop the engine before you remove the blockage in the auger housing or chute deflector.
- Stop the engine and make sure that the augers and all moving parts have stopped before you clean, repair or examine the attachment.
- Pull PTO button on the product to disengage the power to the augers when the attachment is transported or not in use.
- Do not let the attachment out of view with the engine on. Always disengage the PTO button, lower the attachment, apply the parking brake, stop the engine and remove the ignition key before you go away from the attachment.

## Safety instructions for operation

- Examine the work area and remove all loose objects.
- Do not overload the attachment capacity by operating the attachment at too fast a rate.

- Do not use an attachment with safety devices that are damaged or do not operate correctly.
- Do not operate the attachment without good visibility or light.
- Be careful when you operate the attachment on or across gravel.
- The exhaust fumes from the engine of the product contain carbon monoxide, an odorless, poisonous and very dangerous gas. Do not run the product in closed spaces or spaces with not sufficient air flow.
- After you hit an object, stop the engine of the product, examine the attachment for damages, and repair the damage before you start the attachment.
- Do not point the chute deflector in the direction of bystanders or areas where property damage can occur. Keep children and others away from the work area.
- If the attachment starts to vibrate abnormally, stop the engine and check immediately for the cause. Vibration is generally a warning of trouble.
- Lift the attachment when you move the attachment across areas that you do not want to remove snow from.
- Do not remove ice or snow that have frozen hard. Clear snow before it melts, freezes and becomes hard.
- Be careful when you operate the attachment on a slope.
- Use wheel weights when you are operating the attachment in a slope.

## Storage

Follow these steps after the season:

- Use running water to clean the attachment.



**CAUTION:** Do not point the jet at electrical components or bearings. Cleaning additives usually increase the damage.

---



**CAUTION:** Do not use a high pressure washer or a steam cleaner. Water can go into bearings and electrical connections and cause corrosion which cause damage to the attachment.

---

- Paint all the damaged surfaces to prevent corrosion.
- Put oil or grease on damaged areas on the surface.

Put the attachment in an indoor location in a dry area.

# Snow thrower 536 90 30-01 ARST5120Xv1

## Символи върху продукта



**ПРЕДУПРЕЖДЕНИЕ:** внимавайте и използвайте приставката правилно. Тази приставка може да причини сериозно нараняване или смърт на оператора или други хора.



Прочетете внимателно ръководството за оператора и се уверете, че разбирате инструкциите, преди да използвате машината.



**ПРЕДУПРЕЖДЕНИЕ:** Въртящи се части. Дръжте ръцете си далеч.



**ПРЕДУПРЕЖДЕНИЕ:** Въртящи се части. Дръжте краката си далеч.



Спрете двигателя преди техническо обслужване.



Въртящи се части. Дръжте частите на тялото си на разстояние от разтоварителния улей, когато продуктът е включен.



Не насочвайте разтоварителния улей към хора или животни.



Не насочвайте разтоварителния улей към собственост или площи, където могат да бъдат нанесени щети.



Пазете се от отскачащи предмети и рикошети.



Дръжте хората и животните на безопасно разстояние от работната площ и приставката.



Този продукт отговаря на изискванията на приложимите директиви на ЕО.



Този продукт съответства на приложимите регламенти на Обединеното кралство.

## Информация за сервизно обслужване на Husqvarna



### Husqvarna Service Information

Model: [REDACTED]

Product number: [REDACTED]

1. Име на модела Husqvarna
2. Код на номера на продукта (PNC) Husqvarna

## Инструкции за безопасност



**ПРЕДУПРЕЖДЕНИЕ:** Прочетете следващите предупредителни инструкции, преди да използвате приставката.

- Научете как да използвате безопасно приставката и нейните органи за управление и как да спирате бързо продукта и приставката.
- Не позволявайте на деца или на други лица, които не са одобрени за работа с приставката, да я използват или да извършват сервизно обслужване на същата. Възрастта на оператора може да е постановена от местните закони.
- Никога не използвайте приставката, ако в непосредствена близост се намират хора, особено деца, или животни.
- Върху приставката не могат да се возят пътници.
- Управлявайте приставката безопасно. Хлъзгавите повърхности могат да направят така, че продуктът да намали сцеплението, да се премести случайно или да падне.
- Не поставяйте ръцете или краката си в близост до или под въртящите се части. Стойте на разстояние от отвора за разтоварване през цялото време.
- Спрете двигателя, преди да отстраните запушването в корпуса на снежа или дефлектора на улея.
- Спрете двигателя и се уверете, че шнековете и всички движещи се части са спрели, преди

да почиствате, ремонтирате или проверявате приставката.

- Издърпайте бутона за ВОР на продукта, за да изключите захранването на шнековете, когато приставката се транспортира или не се използва.
- Не оставяйте приставката без надзор, когато двигателят работи. Винаги изключвайте бутона за ВОР, спуснете приставката, задействайте спирачката за паркиране, спирайте двигателя и отстранявайте запалителния ключ, преди да се отдалечите от приставката.

## Инструкции за безопасност за работа

- Проверете работната зона и отстранете всички излишни предмети.
- Не претоварвайте капацитета на приставката, като работите с приставката с твърде висока скорост.
- Не използвайте приставка с устройства за безопасност, които са повредени или не работят правилно.
- Не работете с приставката без добра видимост или светлина.
- Внимавайте, когато работите с приставката върху чакълест терен или когато пресичате такъв.
- Отработените газове от двигателя на продукта съдържат въглероден окис – много опасен отровен газ без миризма. Не работете с продукта в затворени помещения или помещения без достатъчна вентилация.
- След като ударите предмет, спрете двигателя на продукта, проверете приставката за повреди и отстранете повредите, преди да стартирате приставката.
- Не насочвайте дефлектора на улея към стоящи наблизо хора или площи, където могат да бъдат нанесени материални щети. Дръжте децата и другите хора далеч от работната площ.
- Ако приставката започне да вибрира по необичаен начин, спрете двигателя и незабавно проверете каква е причината. Вибрациите обикновено са предупреждение за проблем.
- Повдигнете приставката, когато минавате с приставката през площи, от които не желаете да отстранявате снега.
- Не отстранявайте лед или сняг, когато е в твърдо замръзнало състояние. Почиствайте снега, преди да се стопи, замръзне или втвърди.
- Бъдете внимателни, когато работите с приставката по наклон.
- Използвайте тежестите на колелата, когато работите с приставката по наклон.

## Съхранение

След края на сезона следвайте стъпките по-долу:

- Използвайте течаща вода за почистване на приставката.



**ВНИМАНИЕ:** Не насочвайте струята към електрическите компоненти или лагерите. Почистващите добавки обикновено влошават повредата.



**ВНИМАНИЕ:** Не използвайте водоструйка с вода под високо налягане или пароструйка. В лагерите и електрическите връзки може да влезе вода и да причини корозия, която да причини повреда на приставката.

- Боядисайте всички повредени повърхности, за да предотвратите корозията.
- Нанесете масло или грес по повредените зони на повърхността.

Оставете приставката на суха площ в закрито помещение.

# Snow thrower 536 90 30-01 ARST5120Xv1

## Symbyly na výrobku



**VAROVÁNÍ:** Buďte opatrní a nástavec používejte správně. Tento nástavec může obsluže a dalším osobám způsobit vážné zranění.



Před použitím si pozorně prostudujte tento návod k používání a nepoužívejte výrobek, pokud návodu zcela nerozumíte.



**VAROVÁNÍ:** Rotující části. Udržujte ruce v bezpečné vzdálenosti.



**VAROVÁNÍ:** Rotující části. Udržujte nohy v bezpečné vzdálenosti.



Před prováděním údržby zastavte motor.



Rotující části. Udržujte části těla v bezpečné vzdálenosti od vyhazovacího otvoru, když je výrobek spuštěný.



Nemiřte vyhazovacím otvorem na osoby nebo zvířata.



Nemiřte vyhazovacím otvorem na místa, kde by mohlo dojít k poškození.



Pozor na odmrštěné a odražené předměty.



Zajistěte, aby se v pracovní oblasti a v okolí nástavce nezdržovaly nepovolané osoby či zvířata.



Tento výrobek vyhovuje příslušným směrnici ES.



Tento výrobek vyhovuje platným předpisům Spojeného království.

## Servisní informace Husqvarna



### Husqvarna Service Information

Model: [REDACTED]

Product number: [REDACTED]

1. Název modelu Husqvarna
2. Objednací číslo výrobku Husqvarna (PNC)

## Bezpečnostní pokyny



**VÝSTRAHA:** Před použitím nástavce si přečtěte následující varování.

- Naučte se bezpečně používat nástavec a jeho ovládací prvky a naučte se výrobek a nástavec rychle vypnout.
- Nenechte děti ani jiné osoby neoprávněně obsluhovat tento nástavec, aby jej používaly nebo na něm prováděly údržbu. Věk obsluhy může být upraven místními zákony.
- Nástavec nikdy nepoužívejte, pokud jsou v blízkosti osoby, zejména děti, nebo zvířata.
- Na nástavci nepřevázejte žádné osoby.
- Používejte nástavec bezpečně. Kluzké povrchy mohou způsobit snížení trakce, nežádoucí pohyb nebo pád.
- Nedávejte ruce ani nohy pod otáčející se díly nebo do jejich blízkosti. Udržujte odstup od otvoru pro výhoz.
- Před odstraněním ucpání v krytu šneku nebo deflektoru vyhazovacího otvoru vypněte motor.
- Před čištěním, opravou nebo kontrolou nástavce vypněte motor a zkontrolujte, zda se šneky a všechny pohyblivé části zastavily.
- Vytažením tlačítka PTO na výrobku vypněte napájení šneků, když je nástavec přepravován nebo se nepoužívá.
- Nenechte nástavec se spuštěným motorem bez dozoru. Než odejdete od nástavce, vždy vypněte tlačítko PTO, spustíte nástavec, aktivujete parkovací brzdu, vypněte motor a vyjměte klíček zapalování.

## Bezpečnostní pokyny pro provoz

- Prozkoumejte pracovní oblast a odstraňte všechny volné předměty.

- Nepřetěžujte kapacitu nástavce příliš rychlým provozem.
- Nepoužívejte nástavec s poškozenými bezpečnostními zařízeními nebo se zařízeními, která nefungují správně.
- Nástavec neprovozujte za špatné viditelnosti nebo při špatném osvětlení.
- Při práci s nástavcem na šterku buďte opatrní.
- Výfukové plyny výrobku obsahují oxid uhelnatý, jedovatý a velmi nebezpečný plyn bez zápachu. Nenechávejte výrobek spuštěný v uzavřených prostorech nebo prostorech s nedostatečným prouděním vzduchu.
- Po zasažení předmětu zastavte motor výrobku, před spuštěním nástavce zkontrolujte, zda není nástavec poškozený, a opravte poškození.
- Nemiňte deflektor vyhazovacího otvoru na osoby v okolí nebo na místa, kde by mohlo dojít k poškození majetku. Udržujte děti a další osoby mimo pracovní oblast.
- Začne-li nástavec nezvykle vibrovat, vypněte motor a ihned zjistěte příčinu. Vibrace zpravidla fungují jako výstraha před problémem.
- Při přesunu nástavce mezi oblastmi, ve kterých nechcete odstraňovat sníh, nástavec zvedněte.
- Neodstraňujte zmrzlý led ani sníh. Odstraňte sníh než roztaje, zmrzne nebo ztvrdne.
- Buďte opatrní při používání nástavce na svahu.
- Při používání nástavce na svahu použijte závaží kol.

## Skladování

Po sezóně postupujte následovně:

- Očistěte nástavec tekoucí vodou.



**VAROVÁNÍ:** Nemiňte proud vody na elektrické součásti a ložiska. Čistící přísady obvykle zhoršují poškození.

---



**VAROVÁNÍ:** Nepoužívejte vysokotlaký čistič ani parní čistič. Voda může vniknout do ložisek a elektrických spojení a způsobit korozi a následné poškození nástavce.

---

- Natřete všechny poškozené povrchy, aby nedošlo ke korozi.
- Na poškozené plochy povrchu naneste olej nebo mazivo.

Umístěte nástavec do uzavřeného suchého prostoru.

# Snow thrower 536 90 30-01 ARST5120Xv1

## Symboler på produktet



**ADVARSEL:** Vær forsigtig, og brug udstyret korrekt. Dette udstyr kan forårsage alvorlig personskade eller død for brugeren eller andre.



Læs brugervejledningen omhyggeligt igennem, og sørg for at have forstået instruktionerne, inden du bruger produktet.



**ADVARSEL:** Roterende dele. Hold hænderne væk.



**ADVARSEL:** Roterende dele. Hold fødderne væk.



Stop motoren, før der udføres vedligeholdelse.



Roterende dele. Hold kropsdele væk fra udkasterslisken, når produktet er tændt.



Ret ikke udkasterslisken mod personer eller dyr.



Ret ikke udkasterslisken mod genstande eller områder, hvor der kan opstå skader.



Pas på udslængede genstande og rikolettering.



Hold uvedkommende personer og dyr på sikker afstand af arbejdsstedet og udstyret.



Dette produkt er i overensstemmelse med gældende EF-direktiver.



Dette produkt er i overensstemmelse med gældende UK-bestemmelser.

## Husqvarna Serviceinformation



### Husqvarna Service Information

Model: [REDACTED]

Product number: [REDACTED]

1. Husqvarna-modelnavn
2. Husqvarna-produktnummerkode (PNC)

## Sikkerhedsinstruktioner



**ADVARSEL:** Læs nedenstående advarelsinstruktioner, inden du bruger udstyret.

- Lær, hvordan du bruger udstyret og dets kontrolfunktioner sikkert, og lær at standse produktet og udstyret hurtigt.
- Lad ikke børn eller andre personer, som ikke er godkendt til at bruge udstyret, bruge eller udføre service på det. Lokal lovgivning kan stille krav til operatørens alder.
- Brug ikke udstyret, hvis der opholder sig personer og i særdeleshed børn eller dyr i nærheden af det.
- Medtag aldrig passagerer på udstyret.
- Betjen udstyret sikkert. Glatte overflader kan medføre, at produktets vejgreb reduceres eller at produktet bevæger sig utilsigtet eller falder.
- Sæt ikke hænder eller fødder tæt ved eller under roterende dele. Hold altid afstand til udkastningsåbningen.
- Stop motoren, før du fjerner blokeringen i sneglehuset eller udkasterdeflektoren.
- Stop motoren, og sørg for, at sneglene og alle bevægelige dele er standset, inden du rengør, reparerer eller undersøger udstyret.
- Træk i kraftudtagsknappen på produktet for at frakoble strømmen til sneglene, når udstyret transporteres eller ikke er i brug.
- Efterlad ikke udstyret uden opsyn, når motoren er startet. Frakobl altid kraftudtagsknappen, sænk udstyret, aktivér parkeringsbremsen, stop motoren, og tag tændingsnøglen ud, før du forlader udstyret.



## Sikkerhedsinstruktioner for betjening

- Undersøg arbejdsområdet, og fjern alle løse genstande.
- Udstyrets kapacitet må ikke overbelastes ved at betjene udstyret ved høj hastighed.
- Brug ikke udstyret med sikkerhedsanordninger, der er beskadigede eller ikke fungerer korrekt.
- Betjen aldrig udstyret uden godt udsyn eller lys.
- Vær forsigtig, når du betjener udstyret på eller på tværs af grus.
- Udstødningsgasserne fra produktets motor indeholder kulilte, som er en lugtfri, giftig og meget farlig gasart. Brug ikke produktet i lukkede rum eller rum uden tilstrækkelig luftgennemstrømning.
- Når du har ramt en genstand, skal du standse produktets motor, undersøge udstyret for skader og reparere skaden, før du starter udstyret.
- Ret ikke udkasterdeflektoren i retning af omkringstående eller områder, hvor der kan opstå materielle skader. Hold børn og andre væk fra arbejdsstedet.
- Hvis udstyret begynder at vibrere kraftigt, skal du standse motoren og kontrollere årsagen med det samme. Vibrationer er generelt en advarsel om problemer.
- Løft udstyret, når du flytter det hen over områder, hvor du ikke vil fjerne sneen fra.
- Fjern ikke is eller sne, der er frosset fast. Fjern sne, før den smelter, fryser og bliver hård.
- Vær forsigtig, hvis du betjener udstyret på en skråning.
- Brug hjulvægte, når du betjener udstyret på en skråning.

## Opbevaring

Udfør disse trin efter sæsonen:

- Brug rindende vand til rengøring af udstyret.



**BEMÆRK:** Ret ikke strålen mod elektriske komponenter eller lejer. Rengøringsmidler vil generelt forværre skadens omfang.

---



**BEMÆRK:** Brug ikke en højtryksrensers eller en damprensers. Der kan komme vand ind i lejer og elektriske forbindelser og forårsage korrosion, hvilket beskadiger udstyret.

---

- Mal alle beskadigede overflader for at forhindre korrosion.
- Smør olie eller fedt på beskadigede områder på overfladen.

Anbring udstyret på et tørt sted indendørs.

# Snow thrower 536 90 30-01 ARST5120Xv1

## Symbole auf dem Gerät



**WARNUNG:** Gehen Sie vorsichtig vor, und verwenden Sie das Anbaugerät ordnungsgemäß. Dieses Anbaugerät kann schwere oder tödliche Verletzungen des Bedieners oder anderer Personen verursachen.



Lesen Sie die Bedienungsanleitung sorgfältig durch, und machen Sie sich vor der Benutzung mit dem Inhalt vertraut.



**WARNUNG:** Rotierende Teile. Halten Sie Ihre Hände fern.



**WARNUNG:** Rotierende Teile. Halten Sie Ihre Füße fern.



Stellen Sie vor der Wartung den Motor ab.



Rotierende Teile. Halten Sie Körperteile vom Auswurfsammler fern, wenn das Gerät eingeschaltet ist.



Richten Sie den Auswurfsammler nicht auf Personen oder Tiere.



Richten Sie den Auswurfsammler nicht auf Gegenstände oder Bereiche, in denen Schäden auftreten können.



Achten Sie auf herausgeschleuderte, abprallende Gegenstände.



Andere Personen oder Tiere müssen sich in sicherem Abstand von Arbeitsbereich und Anbaugerät befinden.



Dieses Gerät stimmt mit den geltenden EG-Richtlinien überein.



Dieses Gerät entspricht den geltenden UK-Richtlinien.

## Husqvarna Service Informationen



### Husqvarna Service Information

Model:

Product number:

1. Husqvarna Modellname
2. Husqvarna Gerätenummerncode (PNC)

## Sicherheitshinweise



**WARNUNG:** Lesen Sie die folgenden Warnhinweise, bevor Sie das Anbaugerät benutzen.

- Lernen Sie die sichere Bedienung des Anbaugeräts und seiner Bedienelemente und wie Sie das (Anbau)gerät schnell anhalten können.
- Lassen Sie keine Kinder oder andere Personen, die für die Bedienung nicht zugelassen sind, das Anbaugerät benutzen oder warten. Unter Umständen gelten gesetzlich vorgeschriebene Altersbeschränkungen.
- Benutzen Sie das Anbaugerät niemals in der Nähe von Personen, insbesondere Kindern oder Tieren.
- Transportieren Sie niemals Personen auf dem Anbaugerät.
- Achten Sie beim Betrieb des Anbaugeräts auf Sicherheit. Rutschige Oberflächen können dazu führen, dass das Gerät die Bodenhaftung verliert, sich unkontrolliert bewegt oder umkippt.
- Halten Sie Hände und Füße von rotierenden Teilen fern. Halten Sie sich stets von der Auswurföffnung fern.
- Schalten Sie den Motor ab, bevor Sie die Verstopfung im Schneckengehäuse oder am Ablenklech beseitigen.
- Schalten Sie den Motor ab, und stellen Sie sicher, dass die Schnecken und alle beweglichen Teile zum Stillstand gekommen sind, bevor Sie das Anbaugerät reinigen, reparieren oder untersuchen.
- Ziehen Sie den Zapfwellenschalter am Gerät, um die Stromversorgung der Schnecken zu unterbrechen,

wenn das Anbaugerät transportiert oder nicht verwendet wird.

- Lassen Sie das Anbaugerät nicht aus den Augen, wenn der Motor läuft. Bevor Sie sich vom Anbaugerät entfernen, schalten Sie den Zapfwellenschalter aus, senken Sie das Anbaugerät ab, ziehen Sie die Feststellbremse an, schalten Sie den Motor aus und ziehen Sie den Zündschlüssel ab.

### Sicherheitshinweise für den Betrieb

- Kontrollieren Sie den Arbeitsbereich, und beseitigen Sie alle losen Gegenstände.
- Überlasten Sie das Anbaugerät nicht, indem Sie es zu schnell laufen lassen.
- Verwenden Sie kein Anbaugerät mit Sicherheitsvorrichtungen, die beschädigt sind oder nicht ordnungsgemäß funktionieren.
- Arbeiten Sie bei schlechten Sicht- und Lichtverhältnissen nicht mit dem Anbaugerät.
- Seien Sie vorsichtig, wenn Sie das Anbaugerät auf oder über Kies betreiben.
- Die Motorabgase des Geräts enthalten Kohlenmonoxid, ein geruchloses, giftiges und sehr gefährliches Gas. Verwenden Sie das Gerät nicht in geschlossenen Räumen oder in Räumen mit unzureichendem Luftstrom.
- Nachdem Sie mit einem Gegenstand zusammengestoßen sind, stellen Sie den Motor des Geräts ab, untersuchen das Anbaugerät auf Schäden und reparieren diese, bevor Sie das Anbaugerät wieder anlassen.
- Richten Sie das Ablenklech nicht auf Personen oder Bereiche, in denen Sachschäden auftreten können. Halten Sie Kinder und andere Personen vom Arbeitsbereich fern.
- Falls das Anbaugerät außergewöhnlich stark vibriert, stoppen Sie den Motor und prüfen umgehend die Ursache der Vibration. Vibration weist meist auf einen Fehler hin.
- Heben Sie das Anbaugerät an, wenn Sie es über Bereiche bewegen, von denen Sie keinen Schnee entfernen möchten.
- Entfernen Sie kein Eis oder gefrorenen Schnee. Entfernen Sie den Schnee, bevor er schmilzt, gefriert und hart wird.
- Seien Sie vorsichtig, wenn Sie das Anbaugerät an einem Hang einsetzen.
- Verwenden Sie Radgewichte, wenn Sie das Anbaugerät an einem Hang einsetzen.

### Lagerung

Gehen Sie nach der Saison wie folgt vor:

- Verwenden Sie fließendes Wasser zur Reinigung des Anbaugeräts.



**ACHTUNG:** Richten Sie den Strahl nicht auf elektrische Bauteile oder Lager. Reinigungszusätze erhöhen normalerweise den Schaden.

---



**ACHTUNG:** Verwenden Sie keinen Hochdruck- oder Dampfreiniger. Wasser kann in Lager und elektrische Anschlüsse gelangen und Korrosion verursachen, die zu Schäden am Anbaugerät führt.

---

- Lackieren Sie alle beschädigten Oberflächen, um Korrosion zu vermeiden.
- Tragen Sie Öl oder Fett auf beschädigte Bereiche auf der Oberfläche auf.

Lagern Sie das Anbaugerät an einem trockenen Ort im Innenbereich.

# Snow thrower 536 90 30-01 ARST5120Xv1

## Σύμβολα στο προϊόν



**ΠΡΟΕΙΔΟΠΟΙΗΣΗ:** Να είστε προσεκτικοί και να χρησιμοποιείτε το εξάρτημα σωστά. Αυτό το εξάρτημα μπορεί να προκαλέσει σοβαρό τραυματισμό ή θάνατο του χειριστή ή άλλων ατόμων.



Προτού χρησιμοποιήσετε το προϊόν, διαβάστε προσεκτικά το εγχειρίδιο χρήσης και βεβαιωθείτε ότι έχετε κατανοήσει τις οδηγίες.



**ΠΡΟΕΙΔΟΠΟΙΗΣΗ:** Κινούμενα μέρη. Μην πλησιάζετε τα χέρια σας.



**ΠΡΟΕΙΔΟΠΟΙΗΣΗ:** Κινούμενα μέρη. Μην πλησιάζετε τα πόδια σας.



Σβήστε τον κινητήρα πριν από τη συντήρηση.



Κινούμενα μέρη. Μην πλησιάζετε τα μέλη του σώματός σας στον σωλήνα εκτόξευσης όταν το προϊόν είναι σε λειτουργία.



Μην στρέψετε τον σωλήνα εκτόξευσης σε άτομα ή ζώα.



Μην στρέψετε τον σωλήνα εκτόξευσης σε περισσότερα ή περιοχές όπου μπορεί να προκληθεί ζημιά.



Προσέχετε για αντικείμενα που μπορεί να εκτιναχθούν ή να εξοστρακιστούν.



Διατηρήστε ανθρώπους και ζώα σε απόσταση ασφαλείας από την περιοχή εργασίας και το εξάρτημα.



Αυτό το προϊόν συμμορφώνεται με τις ισχύουσες οδηγίες ΕΚ.



Αυτό το προϊόν συμμορφώνεται με τις ισχύουσες οδηγίες του Η.Β.

## Πληροφορίες για το σέρβις της Husqvarna



### Husqvarna Service Information

Model: [REDACTED]

Product number: [REDACTED]

- Όνομα μοντέλου Husqvarna
- Κωδικός προϊόντος Husqvarna (PNC)

## Οδηγίες ασφαλείας



**ΠΡΟΕΙΔΟΠΟΙΗΣΗ:** Προτού χρησιμοποιήσετε το εξάρτημα, διαβάστε τις παρακάτω προειδοποιητικές οδηγίες.

- Μάθετε πώς να χρησιμοποιείτε το εξάρτημα και τα χειριστήριά του με ασφάλεια και μάθετε να σταματάτε το προϊόν και το εξάρτημα γρήγορα.
- Μην αφήνετε να χρησιμοποιούν το εξάρτημα ή να εκτελούν συντήρηση σε αυτό παιδιά ή άλλα πρόσωπα μη εγκεκριμένα για λειτουργία του εξαρτήματος. Η τοπική νομοθεσία πιθανώς να ορίζει την κατάλληλη ηλικία του χρήστη.
- Μην χρησιμοποιείτε ποτέ το εξάρτημα, αν υπάρχουν κοντά άνθρωποι, ειδικά παιδιά, ή ζώα.
- Μην μεταφέρετε ποτέ επιβήμες πάνω στο εξάρτημα.
- Χρησιμοποιήστε το εξάρτημα με ασφάλεια. Οι ολισθηρές επιφάνειες μπορεί να μειώσουν την πρόσφυση, να προκαλέσουν κατά λάθος μετακίνηση ή πτώση του προϊόντος.
- Μην πλησιάζετε τα χέρια ή τα πόδια σας κοντά ή κάτω από κινούμενα μέρη. Διατηρείτε πάντα απόσταση ασφαλείας από το άνοιγμα εξόδου.
- Σβήστε τον κινητήρα προτού αφαιρέσετε το εμπόδιο στο περίβλημα των ατέρμωνων κοχλιών ή στον εκτροπέα του σωλήνα.
- Σβήστε τον κινητήρα και βεβαιωθείτε ότι οι ατέρμονες κοχλίες και όλα τα κινούμενα μέρη έχουν σταματήσει προτού καθαρίσετε, επισκευάσετε ή ελέγξετε το εξάρτημα.
- Τραβήξτε το κουμπί του δυναμοδότη (PTO) στο προϊόν, για να απενεργοποιήσετε την ισχύ

στους ατέρμονες κοχλίες κατά τη μεταφορά του εξαρτήματος ή όταν δεν χρησιμοποιείται.

- Μην αφήνετε το εξάρτημα εκτός του οπτικού πεδίου σας με τον κινητήρα σε λειτουργία. Πρέπει πάντα να απενεργοποιείτε το κουμπί του δυναμοδότη (ΡΤΟ), να χαμηλώνετε το εξάρτημα, να ενεργοποιείτε το φρένο στάθμευσης, να σβήνετε τον κινητήρα και να αφαιρείτε το κλειδί ανάφλεξης προτού απομακρυνθείτε από το εξάρτημα.

## Οδηγίες ασφαλείας για τη λειτουργία

- Ελέγξτε την περιοχή εργασίας και απομακρύνετε όλα τα μη στερεωμένα αντικείμενα.
- Μην υπερφορτώνετε το εξάρτημα, χρησιμοποιώντας το εξάρτημα με πολύ γρήγορο ρυθμό.
- Μην χρησιμοποιείτε εξάρτημα με συσκευές ασφαλείας που έχουν υποστεί ζημιά ή δεν λειτουργούν σωστά.
- Μην χρησιμοποιείτε το εξάρτημα χωρίς καλή ορατότητα ή επαρκή φωτισμό.
- Να είστε προσεκτικοί όταν χρησιμοποιείτε το εξάρτημα σε χαλίκι.
- Οι αναθυμιάσεις της εξάτμισης από τον κινητήρα του προϊόντος περιέχουν μονοξειδίο του άνθρακα, ένα άοσμο, δηλητηριώδες και ιδιαίτερα επικίνδυνο αέριο. Μην χρησιμοποιείτε το προϊόν σε κλειστούς χώρους ή χώρους με μη επαρκή ροή αέρα.
- Αφού χτυπήσετε κάποιο αντικείμενο, σβήστε τον κινητήρα του προϊόντος, εξετάστε το εξάρτημα για ζημιές και επισκευάστε τη ζημιά πριν θέσετε το εξάρτημα σε λειτουργία.
- Μην στρέψετε τον εκτροπέα του σωλήνα προς την κατεύθυνση παρευρισκομένων ή περιοχών όπου μπορεί να προκληθεί υλική ζημιά. Μην αφήνετε να πλησιάσουν παιδιά και άλλα άτομα στην περιοχή εργασίας.
- Αν το εξάρτημα αρχίσει να δονείται με ασυνήθιστο τρόπο, σβήστε τον κινητήρα και ελέγξτε αμέσως για να εντοπίσετε την αιτία. Οι δονήσεις αποτελούν, γενικά, προειδοποίηση για προβλήματα.
- Σηκώστε το εξάρτημα όταν μετακινείτε το εξάρτημα σε περιοχές από τις οποίες δεν θέλετε να απομακρύνετε το χιόνι.
- Μην αφαιρείτε πάγο ή χιόνι που έχει παγώσει και σκληρύνει. Καθαρίστε το χιόνι προτού λιώσει, παγώσει και γίνει σκληρό.
- Να είστε προσεκτικοί όταν χειρίζεστε το εξάρτημα σε πρανές.
- Χρησιμοποιείτε βάρη τροχών όταν χειρίζεστε το εξάρτημα σε πρανές.

## Αποθήκευση

Ακολουθήστε τα παρακάτω βήματα μετά τη σεζόν:

- Χρησιμοποιήστε τρεχούμενο νερό για να καθαρίσετε το εξάρτημα.



**ΠΡΟΣΟΧΗ:** Μην στρέψετε τον πίδακα προς τα ηλεκτρικά εξαρτήματα ή τα ρουλεμάν. Συνήθως, τα πρόσθετα υλικά καθαρισμού επιδεινώνουν τη ζημιά.



**ΠΡΟΣΟΧΗ:** Μην χρησιμοποιείτε συσκευή πλυσίματος με νερό υπό πίεση ή συσκευή καθαρισμού με ατμό. Το νερό μπορεί να εισχωρήσει στα ρουλεμάν και στις ηλεκτρικές συνδέσεις και να προκαλέσει διάβρωση, με αποτέλεσμα να προκύψει ζημιά στο εξάρτημα.

- Βάψτε όλες τις κατεστραμμένες επιφάνειες για να αποφύγετε τη διάβρωση.
- Προσθέστε λάδι ή γράσο σε κατεστραμμένες περιοχές στην επιφάνεια.

Τοποθετήστε το εξάρτημα σε εσωτερικούς χώρους, σε στεγνό μέρος.

# Snow thrower 536 90 30-01 ARST5120Xv1

## Símbolos que aparecen en el producto



**ADVERTENCIA:** Tenga cuidado y utilice el accesorio correctamente. Este accesorio puede ocasionar lesiones graves o mortales tanto al usuario como a cualquier otra persona.



Lea detenidamente el manual de usuario y asegúrese de que entiende las instrucciones antes de usar la máquina.



**ADVERTENCIA:** Piezas giratorias. Mantenga las manos alejadas.



**ADVERTENCIA:** Piezas giratorias. Mantenga los pasos alejados.



Pare el motor antes de realizar cualquier tarea de mantenimiento.



Piezas giratorias. Mantenga el cuerpo y las extremidades alejados del conducto de descarga cuando el producto esté en marcha.



No apunte el conducto de descarga hacia personas o animales.



No apunte con el conducto de descarga a propiedades o zonas donde se puedan producir daños.



Tenga cuidado con los objetos que salgan despedidos o rebotados.



Mantenga a las personas y animales a una distancia de seguridad respecto al área de trabajo y el accesorio.



Este producto cumple con las directivas CE vigentes.



Este producto cumple con las directivas del Reino Unido vigentes.

## Información de servicio de Husqvarna



### Husqvarna Service Information

Model: [REDACTED]

Product number: [REDACTED]

1. Husqvarna Nombre del modelo
2. Husqvarna Código de número de producto (PNC)

## Instrucciones de seguridad



**ADVERTENCIA:** Lea las siguientes instrucciones de advertencia antes de utilizar el equipo.

- Aprenda a utilizar el accesorio y sus controles de forma segura, y a detener el producto y el accesorio con rapidez.
- No deje que los niños u otras personas no autorizadas utilicen el accesorio ni realicen su mantenimiento. La legislación local regula la edad del usuario.
- No utilice el accesorio si hay personas, especialmente niños, o animales cerca del área de trabajo.
- No lleve nunca pasajeros en el accesorio.
- Utilice el accesorio de forma segura. Las superficies resbaladizas pueden hacer que el producto pierda tracción, se mueva accidentalmente o se caiga.
- No coloque manos ni pies cerca ni debajo de las piezas giratorias. Manténgase siempre alejado del conducto de descarga.
- Pare el motor antes de resolver cualquier obstrucción en el alojamiento de los sinfines o en el deflector del conducto.
- Pare el motor y asegúrese de que los sinfines y todas las piezas móviles se han detenido antes de limpiar, reparar o examinar el accesorio.
- Tire del botón de la TDF del producto para desconectar la alimentación de los sinfines cuando el accesorio se transporte o no se esté utilizando.
- No deje el accesorio desatendido con el motor en marcha. Antes de alejarse del accesorio, desconecte

siempre el botón de la TDF, baje el accesorio, aplique el freno de estacionamiento, pare el motor y quite la llave de contacto.

y provocar corrosión y daños en el accesorio.

## Instrucciones de seguridad para el funcionamiento

- Examine la zona de trabajo y retire todos los objetos sueltos.
- No sobrecargue la capacidad del accesorio haciéndolo funcionar a una velocidad demasiado rápida.
- No utilice el accesorio con dispositivos de seguridad dañados o que no funcionen correctamente.
- Nunca utilice el accesorio si la visibilidad o la iluminación no son adecuadas.
- Tenga cuidado cuando utilice el accesorio sobre gravilla.
- Los gases de escape del motor del producto contienen monóxido de carbono, que es un gas inodoro, tóxico y muy peligroso. No ponga en marcha el producto en espacios cerrados ni espacios que no estén bien ventilados.
- Si golpea un objeto, detenga el motor del producto, examine el accesorio en busca de daños y repárelo antes de arrancar el accesorio.
- No apunte el deflector del conducto de descarga hacia personas o áreas en las que se puedan producir daños materiales. Mantenga a los niños y otras personas o animales alejados del área de trabajo.
- Si el accesorio comenzase a vibrar anormalmente, detenga el motor y compruebe inmediatamente el motivo. La vibración suele ser un síntoma de la existencia de algún problema.
- Levante el accesorio cuando lo mueva por zonas de las que no desea quitar nieve.
- No intente retirar hielo o nieve que esté congelada. Limpie la nieve antes de que se derrita, se congele o se endurezca.
- Tenga cuidado cuando utilice el accesorio en una pendiente.
- Utilice contrapesos en las ruedas cuando utilice el accesorio en una pendiente.

- Pinte todas las superficies dañadas para evitar la corrosión.
- Aplique aceite o grasa en las zonas dañadas de la superficie.

Guarde el accesorio en el interior, en una zona seca.

## Almacenamiento

Siga estos pasos una vez finalizada la temporada:

- Use agua corriente para limpiar el accesorio.



**PRECAUCIÓN:** No dirija el agua hacia los componentes eléctricos o los cojinetes. Los productos de limpieza suelen aumentar los daños.



**PRECAUCIÓN:** No utilice una hidrolimpiadora ni una limpiadora a vapor. El agua puede introducirse en los cojinetes y las conexiones eléctricas,

# Snow thrower 536 90 30-01 ARST5120Xv1

## Sümbolid tootel



HOIATUS! Olge ettevaatlik ja kasutage lisaseadet õigesti. See lisaseade võib tekitada kasutajale või teistele raske või surmava kehavigastuse.



Enne toote kasutamist lugege kasutusjuhend hoolikalt läbi ja veenduge, et kõik juhised oleksid täiesti arusaadavad.



HOIATUS! Pöörlevad osad. Hoidke käed eemal.



HOIATUS! Pöörlevad osad. Hoidke jalad eemal.



Enne hooldamist tuleb mootor seisata.



Pöörlevad osad. Toote töötamise ajal hoidke kehaosad väljaviskekanalist eemal.



Ärge suunake väljaviskekanalit inimeste ega loomade suunas.



Ärge suunake tühjenduskanalit ehitiste või kohtade suunas, kus võib tekkida kahju.



Olge ettevaatlik – lenduvad esemed ning tagasipõrkumise oht.



Teised inimesed ja loomad peavad viibima tööalast ja lisaseadmest ohutus kauguses.



See toode vastab kehtivatele EÜ direktiividele.



See toode vastab kehtivatele UK direktiividele.

## Husqvarna Service'i teave



### Husqvarna Service Information

Model: [REDACTED]

Product number: [REDACTED]

1. Husqvarna mudeli nimetus
2. Husqvarna tootenumbri kood (PNC)

## Ohutusjuhised



**HOIATUS:** Enne lisaseadme kasutamist lugege läbi järgmised hoiatusjuhised.

- Õppige lisaseadet ja selle juhtseadmeid ohutult kasutama ning toodet ja lisaseadet kiirelt seiskama.
- Ärge lubage lisaseadet käsitseda või hooldada lastel ja teistel isikutel, kellel pole selleks luba. Kohalike õigusaktidega võidakse piirata kasutaja vanust.
- Ärge kunagi kasutage lisaseadet, kui läheduses viibib inimesi, eelkõige lapsi või loomi.
- Ärge kunagi lubage lisaseadmele kaassõitjaid.
- Kasutage lisaseadet ohutust silma pidades. Libedad pinnad võivad põhjustada toote veojõu vähenemist, kogemata liikuma hakkamist või kukkumist.
- Ärge pange oma käsi või jalgu pöörlevate osade alla või lähedale. Hoiduge väljalaskevast alati eemal.
- Seisake mootor, enne kui eemaldate ummistuse teo korpuses või kanali deflektorist.
- Enne lisaseadme puhastamist, parandamist või kontrollimist seisake mootor ja veenduge, et teod ja kõik liikuvad osad on seiskunud.
- Tõmmake toote jõuvõtuvõlli pöörlemisageduse (PTO) nuppu, et tigidu toide välja lülitada, kui lisaseadet transporditakse või seda ei kasutata.
- Hoidke lisaseadmel alati silm peal, kui mootor töötab. Enne lisaseadme juurest lahkumist vabastage alati jõuvõtuvõlli pöörlemisageduse nupp, langetage lisaseade, rakendage seisupidur, seisake mootor ja eemaldage süütevõti.



## Ohutusjuhised kasutamisel

- Vaadake tööala üle ja eemaldage kõik lahtised objektid.
- Vältige lisaseadme ülekoormamist, üritades lisaseadet liiga kiiresti käitada.
- Ärge kasutage lisaseadet, mille ohutusseadmed on kahjustatud või ei tööta korralikult.
- Ärge kunagi käitage lisaseadet halva nähtavuse või ebapiisava valgustusega kohas.
- Olge ettevaatlik, kui kasutate lisaseadet kruusal või kruusapinda hetkeks ületades.
- Tootemootori heitgaasid sisaldavad vingugaasi, mis on lõhnav, mürgine ja väga ohtlik. Ärge laske seadmel töötada suletud või ebapiisava ventilatsiooniga ruumides.
- Kui toimub kokkupõrge objektiga, seisake toote mootor, kontrollige lisaseadme kahjustusi ja parandage kahjustus enne lisaseadme käivitamist.
- Ärge suunake kanali deflektorit kõrvalseisjate poole ega koha suunas, kus võib tekkida varaline kahju. Hoidke lapsed ja muud isikud tööalast eemal.
- Kui lisaseade peaks hakkama ebatavaliselt vibreerima, seisake mootor ja kontrollige viivitamatult põhjust. Vibratsioon annab üldiselt teada tõrkest.
- Tõstke lisaseadet, kui liigutate seda piirkondades, kust te ei soovi lund eemaldada.
- Ärge eemaldage kõvaks külmunud jääd ega lund. Puhastage lumi enne, kui see sulab, külmub ja kõvaks muutub.
- Ole ettevaatlik, kui kasutate lisaseadet kallakul.
- Kasutage rehviraskusi, kui kasutate lisaseadet kallakul.

## Hoiustamine

Pärast hooaja lõpetamist järgige allolevaid samme.

- Puhastage lisaseade voolava veega.



**ETTEVAATUST:** Ärge suunake veejuga otse elektrisüsteemi osadele ja laagritele. Puhastusained tavaliselt süvendavad kahjustusi.

---



**ETTEVAATUST:** Ärge kasutage kõrgsurvepesurit ega aurupesuseadet. Vesi võib sattuda laagrite ja elektrühenduste sisse ning põhjustada korrosiooni ja sellest tingitud lisaseadme kahjustusi.

---

- Korrosiooni vältimiseks värvige kõik kahjustatud pinnad.
- Kandke pinna kahjustatud kohtadele õli või määret.

Asetage lisaseade siseruumidesse kuiva kohta.

# Snow thrower 536 90 30-01 ARST5120Xv1

## Tuotteen symbolit



**VAROITUS:** Ole varovainen ja käytä lisälaitetta oikein. Tämä lisälaitte voi aiheuttaa käyttäjälle tai sivullisille vakavia vammoja tai kuoleman.



Lue käyttöohje huolellisesti ja varmista, että ymmärrät sen sisällön, ennen kuin alat käyttää tuotetta.



**VAROITUS:** Pyöriviä osia. Pidä kädet etäällä.



**VAROITUS:** Pyöriviä osia. Pidä jalat etäällä.



Sammuta moottori ennen kunnossapitoa.



Pyöriviä osia. Pidä kaikki ruumiinosat kaukana ulospuhallusputkesta tuotteen moottorin käydessä.



Älä suuntaa ulospuhallusputkea ihmisiä tai eläimiä kohti.



Älä suuntaa ulospuhallusputkea kohti omaisuutta tai alueita, jotka voivat vaurioitua.



Varo sinkoutuvia esineitä ja kimmokkeita.



Pidä sivulliset ja eläimet turvallisesta välimatkan päässä työalueesta ja lisälaitteesta.



Tämä tuote täyttää sovellettavien EY-direktiivien vaatimukset.



Tämä tuote täyttää sovellettavien UK-säästösten vaatimukset.

## Husqvarna-huoltotiedot



### Husqvarna Service Information

Model: [REDACTED]

Product number: [REDACTED]

1. Husqvarna-mallinimi
2. Husqvarna-tuotenumero (PNC)

## Turvaohjeet



**VAROITUS:** Lue seuraavat varoitusohjeet ennen lisälaitteen käyttämistä.

- Opettele käyttämään lisälaitetta ja sen säätimiä turvallisesti ja opetele pysäyttämään tuote ja lisälaitte nopeasti.
- Älä anna lasten tai muiden valtuuttamattomien henkilöiden käyttää tai huoltaa tuotetta. Paikalliset määräykset saattavat asettaa ikärajoituksia käyttäjille.
- Älä koskaan käytä tätä tuotetta, jos välittömässä läheisyydessä on muita ihmisiä tai eläimiä. Varo erityisesti lapsia.
- Älä kuljeta matkustajia lisälaitteen kyydissä.
- Käytä lisälaitetta turvallisesti. Liukkaat pinnat voivat heikentää pitoa tai johtaa tuotteen tahattomaan liikkumiseen tai putoamiseen.
- Älä laita käsiäsi tai jalkojasi pyörivien osien lähelle tai alapuolelle. Pysytele aina poissa poistoaukon läheltä.
- Sammuta moottori, ennen kuin poistat syöttöruuvien kotelon tai ohjauslevyn tukoksen.
- Sammuta moottori ja varmista, että syöttöruuvit ja kaikki liikkuvat osat ovat pysähtyneet, ennen kuin puhdistat, korjaat tai tarkastat lisälaitteen.
- Kytke syöttöruuvien virta pois päältä vetämällä voimanoton painiketta, kun lisälaitetta kuljetetaan tai sitä ei käytetä.
- Älä koskaan jätä lisälaitetta ilman valvontaa moottorin käydessä. Vapauta voimanoton painike, laske lisälaitte, kytke seisontajarru, sammuta moottori ja irrota virta-avain aina ennen kuin siirryt pois lisälaitteen vierestä.

## Turvallisuusohjeet käyttöä varten

- Tarkista työalue ja poista kaikki irralliset esineet.

- Älä ylikuormita lisälaitetta käyttämällä sitä liian nopeasti.
- Älä käytä lisälaitetta vahingoittuneiden tai viallisten turvalaitteiden kanssa.
- Älä koskaan käytä lisälaitetta, kun näkyvyys tai valaistus on huono.
- Ole varovainen, kun käytät lisäosaa sora-alueella.
- Tuotteen moottorin pakokaasut sisältävät hiilimonoksidia eli häkää, joka on hajuton, myrkyllinen ja erittäin vaarallinen kaasu. Älä käytä tuotetta suljetuissa tiloissa tai tiloissa, joissa ei ole riittävästi ilman kiertoa.
- Jos osut esineeseen, sammuta tuotteen moottori, tarkista lisäosa vaurioiden varalta ja korjaa vauriot ennen kuin käynnistät lisälaitteen uudelleen.
- Älä suuntaa ohjauslevyä kohti sivullisia henkilöitä tai kohti alueita, joilla tuote voi aiheuttaa omaisuusvahinkoja. Pidä lapset ja muut sivulliset henkilöt kaukana työalueesta.
- Jos lisälaite alkaa tärinästä epänormaalisti, sammuta moottori ja selvitä tärinän syy välittömästi. Tärinä on yleensä merkki ongelmista.
- Nosta lisäosaa, kun siirrät lisäosaa sellaisten alueiden kautta, joista et halua poistaa lunta.
- Älä poista jäätä tai lunta, joka on jäähtynyt kovaksi. Poista lumi ennen kuin se sulaa, jäätyy ja muuttuu kovaksi.
- Ole erittäin varovainen, kun käytät lisälaitetta kaltevilla tasolla.
- Käytä pyöräpainoja, kun käytät lisälaitetta rinteessä.

## Säilytys

Toimi käyttökauden jälkeen seuraavasti:

- Puhdista lisälaite juoksevalla vedellä.



**HUOMAUTUS:** Älä suuntaa vesisuihkua sähköosia tai laakereita kohti. Puhdistusaineet yleensä pahentavat vaurioita.

---



**HUOMAUTUS:** Älä käytä painepesuria tai höyrypuhdistinta. Vesi voi tunkeutua laakereihin ja sähköliitäntöihin ja aiheuttaa haitallista korroosiota.

---

- Maalaa kaikki vaurioituneet pinnat ruostumisen estämiseksi.
- Levitä öljyä tai rasvaa pinnan vaurioituneille alueille.

Varastoi lisälaite kuivaan sisätilaan.

# Snow thrower 536 90 30-01 ARST5120Xv1

## Symboles concernant le produit



**AVERTISSEMENT** : soyez prudent et utilisez l'accessoire correctement. Cet accessoire peut causer des blessures graves, voire mortelles, à l'opérateur ou à d'autres personnes.



Lisez attentivement le manuel d'utilisation et assurez-vous de bien comprendre les instructions avant utilisation.



**AVERTISSEMENT** : Pièces en rotation. Tenez vos mains à l'écart.



**AVERTISSEMENT** : Pièces en rotation. Tenez vos pieds à l'écart.



Arrêtez le moteur avant d'effectuer l'entretien.



Pièces en rotation. Maintenez toutes les parties du corps à l'écart de la goulotte d'éjection lorsque le produit est allumé.



Ne dirigez pas la goulotte d'éjection vers des personnes ou des animaux.



Ne dirigez pas la goulotte d'éjection vers des biens ou des zones susceptibles d'être endommagés.



Attention : projections et ricochets.



Maintenez les personnes et les animaux à une distance suffisante de la zone de travail et de l'accessoire.



Ce produit est conforme aux directives CE en vigueur.



Ce produit est conforme aux directives applicables en vigueur au Royaume-Uni.

## Informations Husqvarna Service



### Husqvarna Service Information

Model: [REDACTED]

Product number: [REDACTED]

1. Nom du modèle Husqvarna
2. Référence du produit (PNC) Husqvarna

## Consignes de sécurité



**AVERTISSEMENT**: lisez les instructions qui suivent avant d'utiliser l'accessoire.

- Apprenez à utiliser l'accessoire et ses commandes en toute sécurité et apprenez à arrêter le produit et l'accessoire rapidement.
- Ne laissez pas des enfants ou d'autres personnes non autorisées utiliser ou entretenir l'accessoire. L'âge minimum de l'utilisateur peut être régi par les législations locales.
- N'utilisez pas l'accessoire si des personnes, en particulier des enfants ou des animaux, se trouvent à proximité immédiate.
- Interdisez la présence de tout passager sur l'accessoire.
- Utilisez l'accessoire en toute sécurité. Les surfaces glissantes peuvent entraîner une diminution de la traction, un déplacement accidentel ou une chute du produit.
- Ne placez pas vos mains ou vos pieds à proximité ou sous les parties en rotation. Restez toujours éloigné de l'ouverture de l'éjecteur.
- Arrêtez le moteur avant de retirer l'obstruction dans le carter de la vis sans fin ou le déflecteur de goulotte.
- Arrêtez le moteur et assurez-vous que les vis sans fin et toutes les pièces mobiles sont arrêtées avant de nettoyer, réparer ou examiner l'accessoire.
- Tirez le bouton de PDF sur le produit pour desserrer les vis sans fin lorsque l'accessoire est transporté ou non utilisé.

- Ne quittez pas l'accessoire des yeux pendant que le moteur tourne. Toujours désengager le bouton de PDF, abaisser l'accessoire, serrer le frein de stationnement, arrêter le moteur et retirer la clé de contact avant de vous éloigner de l'accessoire.

## Instructions de sécurité pour le fonctionnement

- Examinez la zone de travail et retirez tous les objets qui s'y trouvent.
- Ne surchargez pas la capacité de l'accessoire en l'utilisant à trop grande vitesse.
- N'utilisez pas un accessoire dont les dispositifs de sécurité sont endommagés ou ne fonctionnent pas correctement.
- N'utilisez pas l'accessoire en cas de mauvaise visibilité ou luminosité.
- Soyez prudent lors de l'utilisation de l'accessoire sur du gravier.
- Les gaz d'échappement du moteur du produit contiennent du monoxyde de carbone, un gaz inodore, toxique et très dangereux. Ne faites pas fonctionner le produit dans des endroits clos ou insuffisamment ventilés.
- Après avoir heurté un objet, arrêtez le moteur du produit, vérifiez que l'accessoire n'est pas endommagé et réparez les dommages avant de démarrer l'accessoire.
- Ne dirigez pas le déflecteur de goulotte vers des personnes ou des zones où des dommages matériels peuvent se produire. Veillez à ce que les enfants et autres personnes soient à une distance suffisante de la zone de travail.
- Si l'accessoire commence à vibrer de façon anormale, arrêtez le moteur et cherchez-en immédiatement la cause. Les vibrations sont généralement le signe d'une anomalie.
- Soulevez l'accessoire lorsque vous le déplacez sur des zones dont vous ne souhaitez pas retirer la neige.
- Ne retirez pas de la glace ou de la neige qui a fortement gelé. Retirez la neige avant qu'elle ne fonde, ne gèle et ne devienne dure.
- Soyez très prudent lors de l'utilisation de l'accessoire sur une pente.
- Utilisez des poids de roues lors de l'utilisation de l'accessoire dans une pente.

## Remisage

Suivez les étapes suivantes après la saison :

- Nettoyez l'accessoire à l'eau courante.



**REMARQUE:** n'utilisez pas de nettoyeur haute pression ni de dispositif de lavage à la vapeur. L'eau risque de pénétrer dans les paliers et les raccords électriques et provoquer leur corrosion, ce qui endommagerait l'accessoire.

---

- Peignez toutes les surfaces endommagées pour éviter la corrosion.
- Appliquez de l'huile ou de la graisse sur les zones endommagées de la surface.

Placez l'accessoire à l'intérieur, dans un endroit sec.



**REMARQUE:** ne dirigez pas le jet vers les composants électriques ou les paliers. Les additifs nettoyants aggravent généralement les dommages.

---

# Snow thrower 536 90 30-01 ARST5120Xv1

## Simboli na proizvodu



**UPOZORENJE:** Budite oprezni i pravilno upotrebljavajte ovaj priključni stroj. Ovaj priključni stroj može izazvati teške ozljede ili smrt rukovatelja ili drugih osoba.



Pažljivo pročitajte korisnički priručnik i prije upotrebe dobro usvojite sadržaj.



**UPOZORENJE:** Okretni dijelovi. Ruke držite podalje.



**UPOZORENJE:** Okretni dijelovi. Stopala držite podalje.



Prije održavanja zaustavite motor.



Okretni dijelovi. Kada je proizvod uključen, dijelove tijela držite podalje od odvodnog žlijeba.



Odvodni žlijeb nemojte usmjeravati prema osobama ili životinjama.



Odvodni žlijeb nemojte usmjeravati prema vlasništvu ili područjima u kojima može doći do oštećenja.



Pazite na izbačene predmete i odbijanja.



Osobe i životinje držite na sigurnoj udaljenosti od radnog područja i opreme.



Ovaj je proizvod u suglasnosti je s važećim direktivama EZ-a.



Ovaj je proizvod u skladu s važećim direktivama UK-a.

## Informacije o uslugama tvrtke Husqvarna



### Husqvarna Service Information

Model: [REDACTED]

Product number: [REDACTED]

1. Husqvarna naziv modela
2. Husqvarna brojučana šifra proizvoda (Product number code, PNC)

## Sigurnosne upute



**UPOZORENJE:** Prije upotrebe priključnog stroja pročitajte upozoravajuće upute u nastavku.

- Naučite kako sigurno upotrebljavati priključni stroj i primjenjivati komande te kako brzo zaustaviti proizvod i priključni stroj.
- Djeci ili drugim neovlaštenim osobama nemojte dopustiti upotrebu ili servisiranje priključnog stroja. Dob korisnika može biti regulirana lokalnim zakonima.
- Upotreba priključnog stroja u neposrednoj blizini osoba, posebice djece, i kućnih ljubimaca nije dopuštena.
- Na priključnom stroju nije dopušteno zadržavanje putnika.
- Upotrebljavajte priključni stroj na siguran način. Skliske podloge mogu dovesti do slabijeg prljanja proizvoda, slučajnog pomicanja ili pada.
- Ruke ili stopala nemojte stavljati blizu ili ispod okretnih dijelova. Uvijek se držite podalje od otvora za izbacivanje.
- Zaustavite motor prije uklanjanja blokade u kućištu svrdla ili deflektor usmjerivača.
- Zaustavite motor i prije čišćenja, popravaka ili održavanja priključnog stroja te provjerite jesu li se zaustavili sva svrdla i pokretni dijelovi.
- Povucite gumb za priključno vratilo na proizvodu kako biste isključili napajanje svrdla kada se priključni stroj transportira ili nije u upotrebi.
- Priključni stroj s pokrenutim motorom ne ispuštajte iz vida. Prije ostavljanja priključnog stroja bez nadzora uvijek otpustite gumb za priključno vratilo, spustite priključni stroj, primijenite parkirnu kočnicu, zaustavite motor i uklonite ključ paljenja.

## Sigurnosne upute za rad

- Pregledajte radnu površinu i uklonite sve nepričvršćene predmete.
- Nemojte preoptereti priključni stroj pogoneći ga prevelikom brzinom.
- Priklučni stroj nemojte upotrebljavati sa sigurnosnim uređajima koji su oštećeni ili nisu ispravni.
- Priklučni stroj nemojte pogoniti u uvjetima loše vidljivosti ili pri slaboj osvjetljenosti.
- Budite pažljivi kada priključni stroj upotrebljavate na kosini.
- Ispušni plinovi iz motora proizvoda sadrže ugljikov monoksid, vrlo opasan otrovni plin bez mirisa. Proizvod nemojte pokretati u zatvorenim prostorima ili prostorima bez dovoljnog protoka zraka.
- Nakon što udarite u predmet, zaustavite motor proizvoda, provjerite je li priključni stroj oštećen te popravite oštećenje prije njegovog pokretanja.
- Deflektor usmjerivača nemojte usmjeravati prema promatračima ili u područja u kojima možete uzrokovati oštećenje imovine. Djecu i životinje držite podalje od radnog područja.
- Ako priključni stroj počne pretjerano vibrirati, zaustavite motor i odmah potražite razlog. Vibracije su najčešće znak poteškoća.
- Podignite priključni stroj kada ga pomičete po područjima s kojih ne želite uklanjati snijeg.
- Nemojte uklanjati led ili snijeg koji je jako smrznut. Očistite snijeg prije otapanja, ili prije nego se smrzne i postane tvrd.
- Budite pažljivi kada priključni stroj upotrebljavate na kosini.
- Kada ga upotrebljavate na nagibu, postavite utege na kotačima.

## Skladištenje

Slijedite ove korake nakon sezone:

- Za čišćenje priključnog stroja koristite tekuću vodu.



**OPREZ:** Mlaz nemojte usmjeravati prema električnim komponentama ili ležajevima. Dodaci za čišćenje u pravilu povećavaju oštećenje.

---



**OPREZ:** Nemojte upotrebljavati visokotlačni perač ili čistač parom. Voda može prodirjeti u ležajeve i električne spojeve i uzrokovati koroziju koja oštećuje priključni stroj.

---

- Obojite sve oštećene površine kako biste spriječili koroziju.
- Postavite ulje ili mast na oštećena područja na površini.

Priključni stroj skladištite u zatvorenom i suhom prostoru.

# Snow thrower 536 90 30-01 ARST5120Xv1

## A terméken található jelzések



**FIGYELMEZTETÉS:** Körültekintően járjon el, és megfelelően használja a tartozékokat. A tartozékok a kezelő és mások súlyos sérülését és halálát is okozhatja.



Olvassa el figyelmesen a használati utasítást, és győződjön meg arról, hogy megértette azt, mielőtt a terméket használatba veszi.



**FIGYELMEZTETÉS:** Forgó alkatrészek. Tartsa távol a kezét.



**FIGYELMEZTETÉS:** Forgó alkatrészek. Tartsa távol a lábát.



Karbantartás előtt állítsa le a motort.



Forgó alkatrészek. Tartsa távol testrészeit a kidobógarattól, ha a termék be van kapcsolva.



Ne irányítsa a kidobógaratot személyek vagy állatok felé.



Ne irányítsa a kidobógaratot olyan vagyontárgyra vagy olyan területekre, amelyekben kár keletkezhet.



Legyen óvatos a kirepülő és visszapatlanó tárgyakkal.



A személyeket és állatokat tartsa biztonságos távolságban a munkaterülettől és a tartozéktól.



Ez a termék megfelel a vonatkozó EK irányelveknek.



A termék megfelel a vonatkozó egyesült királyságbeli irányelveknek.

## Husqvarna szervizinformációk



### Husqvarna Service Information

Model: [REDACTED]

Product number: [REDACTED]

1. Husqvarna modellnév
2. Husqvarna termékkód (PNC)

## Biztonsági utasítások



**FIGYELMEZTETÉS:** A tartozék használata előtt olvassa el az alábbi figyelmeztetéseket.

- Ismerje meg, hogyan használhatja a tartozékok és kezelőszerveit biztonságosan, és tanulja meg, hogyan állíthatja le gyorsan a terméket és a tartozékokat.
- Ne engedje, hogy gyermekek vagy más jogosulatlan személyek üzemeltessék a tartozékokat vagy végezzenek rajta szervizelési munkákat. A helyi törvények szabályozhatják a kezelő korát.
- Ne használja a tartozékokat, ha emberek – különösen gyerekek – vagy állatok vannak a közvetlen közelében.
- Soha ne engedjen fel utast a tartozéokra.
- Használja a tartozékokat biztonságosan. A csúszós felületek a termék tapadásának csökkenését, véletlen elmozdulását vagy felborulását okozhatják.
- Ne tegye a kezét vagy a lábát a forgó alkatrészek közelébe vagy alá. A kidobónyílás elé soha ne helyezzen semmit.
- A marócsiga burkolatában vagy a garatterelőben keletkezett eltömődés megszüntetése előtt állítsa le a motort.
- A tartozék tisztítása, javítása vagy ellenőrzése előtt állítsa le a motort, és győződjön meg arról, hogy a marócsigák és az összes mozgó alkatrész leállt.
- Húzza ki a mellékajtás gombot a terméken, hogy leválassa az áramellátást a marócsigákról, ha a tartozék szállítására kerül sor, illetve ha a tartozék nincsen használatban.



- Járó motor esetén ne hagyja felügyelet nélkül a tartozékot. Mindig kapcsolja ki a mellékajtás gombot, állítsa a tartozékot a legalsó helyzetbe, húzza be a rögzítőféket, állítsa le a motort és vegye ki az indítókulcsot, mielőtt a tartozékot magára hagyja.

a korrózió révén a tartozék károsodását okozhatja.

- A korrózió megelőzése érdekében fesse le az összes sérült felületet.
- Kenjen olajat vagy zsírt a sérült felületre.

Helyezze a tartozékot száraz, zárt helyre.

## Biztonsági utasítások az üzemeltetéshez

- Vizsgálja meg a munkaterületet, és távolítson el minden mozdítható tárgyat.
- Ne terhelje túl a tartozék kapacitását azzal, hogy túl gyorsan próbálja meg működtetni.
- Ne használjon tartozékot sérült vagy nem megfelelően működő biztonsági eszközökkel.
- Ne működtesse a tartozékot rossz látási viszonyok között vagy világítás nélkül.
- Legyen óvatos, amikor a tartozékot kavicsos területen használja.
- A termék motorjából származó kipufogógázok szén-monoxidot tartalmaznak, amely szagtalan, mérgező, rendkívül veszélyes gáz. Ne működtesse a járművet zárt vagy nem megfelelően szellőző helyen.
- Ha nekiütközik valaminek, állítsa le a termék motorját, ellenőrizze, hogy nem található-e sérülés a tartozékon, és javíttassa meg a sérülést a tartozék újbóli beindítása előtt.
- Ne irányítsa a garatterelőt a közelben tartózkodókra vagy olyan területekre, ahol vagyoni kár keletkezhet. Tartsa távol a gyermekeket és más személyeket a munkavégzés helyétől.
- Amennyiben a tartozék abnormálisan rezegni kezd, állítsa le a motort, és azonnal ellenőrizze, hogy mi lehet az oka. A rezgés általában hibát jelez.
- Állítsa magasabb helyzetbe a tartozékot, amikor olyan területeken halad át, amelyekről nem kívánja eltávolítani a havat.
- Ne próbálja meg eltávolítani az erősen fagyott jeget vagy havat. A havat még azelőtt távolítsa el, mielőtt elolvad, vagy megfagy és megkeményedik.
- Legyen óvatos, ha a tartozékot lejtőn használja.
- Ha lejtőn használja a tartozékot, használjon keréksúlyokat.

## Tárolás

Ha a szezonnak vége, kövesse az alábbi lépéseket:

- A tartozék tisztításához folyó vizet használjon.



**VIGYÁZAT:** Ne irányítsa a vízsugarat az elektromos alkatrészekre és a csapágyakra. A tisztítószerek általában növelik a kár mértékét.



**VIGYÁZAT:** Ne használjon nagy víznyomással működő tisztítót vagy gőztisztítót. Víz kerülhet a csapágyakba és az elektromos csatlakozásokba, ami

# Snow thrower 536 90 30-01 ARST5120Xv1

## Simboli riportati sul prodotto



**AVVERTENZA:** Prestare attenzione e utilizzare l'accessorio correttamente. L'accessorio può causare gravi lesioni o morte dell'operatore o altre persone.



Prima dell'uso, leggere attentamente il manuale operatore e accertarsi di aver compreso le istruzioni.



**AVVERTENZA:** Parti rotanti. Tenere le mani a distanza.



**AVVERTENZA:** Parti rotanti. Tenere i piedi a distanza.



Spegnere il motore prima della manutenzione.



Parti rotanti. Tenere il corpo lontano dallo scivolo di scarico quando il prodotto è in funzione.



Non puntare lo scivolo di scarico verso persone o animali.



Non puntare lo scivolo di scarico verso oggetti o aree in cui potrebbero verificarsi danni.



Attenzione all'espulsione o al rimbalzo di oggetti.



Mantenere persone e animali a distanza di sicurezza dalla zona di lavoro e dall'accessorio.



Il prodotto è conforme alle direttive CE vigenti.



Questo prodotto è conforme alle direttive del Regno Unito vigenti.

## Informazioni di assistenza Husqvarna



### Husqvarna Service Information

Model: [REDACTED]

Product number: [REDACTED]

1. Husqvarna nome del modello
2. Husqvarna codice prodotto (PNC)

## Istruzioni di sicurezza



**AVVERTENZA:** Leggere le seguenti avvertenze prima di utilizzare l'accessorio.

- Come usare l'accessorio e i relativi comandi in sicurezza e come arrestare il prodotto e l'accessorio rapidamente.
- Non consentire a bambini o ad altre persone non autorizzate l'utilizzo dell'accessorio o di eseguirne la manutenzione. Verificare l'esistenza di norme locali che fissano l'età minima dell'utilizzatore.
- Non utilizzare mai l'accessorio in prossimità di persone (specialmente bambini) o animali.
- Non trasportare passeggeri sull'accessorio.
- Azionare il prodotto in sicurezza. Le superfici sdrucciolevoli possono causare una riduzione della trazione, il movimento accidentale o la caduta del prodotto.
- Non porre le mani o i piedi vicino o sotto le parti rotanti. Restare sempre lontani dall'apertura di scarico.
- Arrestare il motore prima di rimuovere l'ostruzione nel carter della coclea o nel deflettore dello scivolo.
- Arrestare il motore e assicurarsi che le coclee e tutte le parti in movimento siano ferme prima di pulire, riparare o esaminare l'accessorio.
- Tirare il pulsante della presa di forza sul prodotto per disinserire l'alimentazione alle coclee quando l'accessorio viene trasportato o non è in uso.
- Non perdere di vista l'accessorio quando il motore è acceso. Disinserire sempre il pulsante della presa di forza, abbassare l'accessorio, inserire il freno di stazionamento, arrestare il motore e rimuovere la chiave di accensione prima di allontanarsi dall'accessorio.

## Istruzioni di sicurezza per il funzionamento

- Esaminare l'area di lavoro e rimuovere tutti gli oggetti non fissati.
- Non sovraccaricare la capacità dell'accessorio azionando l'accessorio troppo velocemente.
- Non utilizzare un accessorio usando dispositivi di sicurezza danneggiati o che non funzionano correttamente.
- Non utilizzare l'accessorio in caso di scarsa visibilità o scarsa illuminazione.
- Fare attenzione quando si aziona l'accessorio sulla ghiaia.
- I fumi di scarico del motore del prodotto contengono monossido di carbonio, un gas inodore, velenoso ed estremamente pericoloso. Non utilizzare il prodotto in spazi chiusi o senza un flusso d'aria sufficiente.
- Dopo aver urtato un oggetto, arrestare il motore del prodotto, controllare se l'accessorio presenta danni e riparare il danno prima di avviare l'accessorio.
- Non puntare il deflettore dello scivolo verso i passanti o di aree in cui potrebbero verificarsi danni materiali. Tenere i bambini e altre persone lontani dall'area di lavoro.
- Se l'accessorio inizia a vibrare in maniera anomala, arrestare il motore e individuare immediatamente la causa. Le vibrazioni generalmente sono sintomo di problemi.
- Sollevare l'accessorio quando si sposta l'accessorio su aree da cui non si desidera rimuovere la neve.
- Non rimuovere il ghiaccio o la neve congelati. Sgombrare la neve prima che si scioglia, si congeli e diventi dura.
- Prestare attenzione quando si utilizza l'accessorio su pendenze.
- Utilizzare i pesi delle ruote quando si utilizza l'accessorio in pendenza.

## Stoccaggio

Al termine della stagione, attenersi ai seguenti passaggi:

- Utilizzare acqua corrente per pulire l'accessorio.



**ATTENZIONE:** Non puntare il getto sui componenti elettrici o i cuscinetti. Gli additivi per la pulizia di solito aumentano i danni.



**ATTENZIONE:** Non utilizzare una lancia ad alta pressione o a vapore. L'acqua può entrare nei cuscinetti e nei collegamenti elettrici e causare corrosione che può danneggiare l'accessorio.

- Verniciare tutte le superfici danneggiate per evitare la corrosione.
- Applicare olio o grasso sulle aree danneggiate della superficie.

Collocare l'accessorio in un luogo all'interno in un'area asciutta.

# Snow thrower 536 90 30-01 ARST5120Xv1

## 製品に表記されるシンボルマーク



警告：十分に注意し、本アタッチメントを正しく使用してください。本アタッチメントにより、操作者や付近にいる人が重傷を負う、または死亡するおそれがあります。



この取扱説明書をよくお読みになり、内容をしっかりと把握したうえで、使用してください。



警告：回転する部品。手を近づけないでください。



警告：回転する部品。足を近づけないでください。



メンテナンスを行う前にエンジンを停止してください。



回転する部品。本製品の稼動中は、身体を排出口に近づけないでください。



排出口を、人や動物に向けないでください。



損傷する可能性がある建物やエリアに、排出口を向けないでください。



飛び散ったり跳ね返ったりする物体に気をつけてください。



作業領域およびアタッチメントと人や動物との間に安全な距離を保ってください。



この製品は EC 指令適合製品です。



本製品の保証音響レベルは次の場所とラベルに記載されています：

## ハスクバーナのサービス情報



### Husqvarna Service Information

Model: [REDACTED]

Product number: [REDACTED]

1. Husqvarna モデル名
2. Husqvarna 製品番号コード (PNC)

## 安全注意事項



**警告：** 本アタッチメントを使用する前に、以下の警告指示をお読みください。

- 本製品および本アタッチメントの使用方法、安全な操作、および迅速な停止方法などについて習得してください。
- 子供や、本アタッチメントの使用に適さない人に、本アタッチメントの使用、またはメンテナンス作業をさせないでください。地域の法律によっては、作業者の年齢制限が設けられている場合があります。
- 人（特に子供）や動物が近くにいるときには、本アタッチメントを使用しないでください。
- 本アタッチメントに人を乗せたままにしないでください。
- 本アタッチメントは安全に操作してください。滑りやすい路面では、本製品の走行性が低下したり、不用意に動いたり、転倒したりすることがあります。
- 手や足を回転部品に近づけたり、回転部品の下に入れたりしないでください。いかなるときでも排出口の周りに物を置かないようにしてください。
- エンジンを停止してから、オーガーハウジングまたはシュートフレクタの詰まりを取り除いてください。
- エンジンを停止し、オーガーとすべての可動部品が停止していることを確認してから、アタッチメントを清掃、修理、または点検してください。
- アタッチメントを輸送するとき、または使用しないときは、本製品の PTO ボタンを引き、オーガーへの電源を遮断します。
- エンジンをかけたまま、見えない場所にアタッチメントを放置しないでください。アタッチメントから

離れるときは、必ず PTO ボタンを外し、アタッチメントを下げ、駐車ブレーキをかけ、エンジンを停止し、スタータキーを抜いてください。

## 操作のための安全注意事項

- 作業エリアを点検し、固定されていない物をすべて取り除いてください。
- アタッチメントを高速で操作して、アタッチメントの容量を過負荷にしないでください。
- 損傷している、または正しく動作していない安全装置を取り付けた状態で、アタッチメントを使用しないでください。
- 良好な可視性や光が得られないところでは、アタッチメントを操作しないでください。
- 砂利道の上または砂利道を横切るようにアタッチメントを操作する場合は注意してください。
- 本製品のエンジンの排気ガスには、無臭で有毒な危険性の高いガスである一酸化炭素が含まれます。密閉されたスペースや通気が十分でないスペースでは、製品を作動させないでください。
- 物に当たった後は、本製品のエンジンを停止し、アタッチメントに損傷がないか点検し、損傷を修理してから、アタッチメントを始動します。
- シュートデフレクタは、周囲の人や物的損傷が発生する可能性のあるエリアに向けしないでください。子供や他の人を作業エリアに近づけないでください。
- アタッチメントが異常に振動し始めた場合は、エンジンを停止して、直ちに原因を確認してください。振動は、一般的に、不具合の兆候です。
- 除雪したくない場所を移動する場合は、アタッチメントを持ち上げます。
- 固く凍結した氷や雪は除去しないでください。雪が溶けて凍結し、固くなる前に、除雪してください。
- 斜面でアタッチメントを操作する場合は注意してください。
- 斜面でアタッチメントを操作する場合は、ホイールウェイトを使用してください。

## 保管

シーズン終了後、次の手順に従ってください。

- 流水で本アタッチメントを洗浄します。



**注意：**電気部品やベアリングに向けて水をかけないでください。通常、洗浄用の添加物の使用は損傷を悪化させます。



**注意：**高圧洗浄機やスチームクリーナーは使用しないでください。水分がベアリングや電機接続部に入り込んで錆が生じ、アタッチメントが損傷するおそれがあります。

- 錆を防ぐため、損傷した表面はすべて塗装します。
- 表面の損傷した部分にオイルまたはグリースを塗布します。

アタッチメントは、屋内の乾燥した場所に置いてください。

# Snow thrower 536 90 30-01 ARST5120Xv1

## Simboliai ant gaminio



ISPĖJIMAS. Būkite atsargūs ir priedą naudokite tinkamai. Šis priedas gali rimtai sužeisti arba pražudyti operatorių arba aplinkinius.



Prieš naudodami, atidžiai perskaitykite naudojimo instrukciją ir įsitinkite, kad viską gerai supratote.



ISPĖJIMAS. Sukamosios dalys. Saugokite rankas.



ISPĖJIMAS. Sukamosios dalys. Saugokite pėdas.



Prieš atlikdami techninę priežiūrą, išjunkite variklį.



Sukamosios dalys. Kai gaminys yra įjungtas, laikykitės atokiau nuo išmetimo kreiptuvo.



Nenukreipkite išmetimo kreiptuvo į žmones arba gyvūnus.



Nenukreipkite išmetimo kreiptuvo į turta į vietas, kuriose gali būti padaryta žala.



Saugokitės išmetamų ir rikošetu atšokusiu daiktų.



Asmenims ir gyvūnams būtina laikytis saugaus atstumo nuo darbo zonos ir nuo priedo.



Šis įrenginys atitinka jam taikomas EB direktyvas.



Šis gaminys atitinka taikytinų JK reglamentų nuostatas.

## „Husqvarna“ techninės priežiūros informacija



### Husqvarna Service Information

Model: [REDACTED]

Product number: [REDACTED]

1. Husqvarna modelio pavadinimas
2. Husqvarna gaminio numerio kodas (PNC)

## Saugos nurodymai



**PERSPĖJIMAS:** Prieš naudodami priedą, perskaitykite visus nurodymus ir instrukcijas.

- Išmokite saugiai naudotis priedu ir jo valdikliais, taip pat išmokite greitai sustabdyti gaminį ir jo priedą.
- Neleiskite vaikams ar kitiems su priedu negalintiems dirbti asmenims jo naudoti ar atlikti priežiūros darbų. Vietos teisės aktuose gali būti nustatytas jauniausias amžius, nuo kurio galima naudoti tokius įrenginius.
- Niekada nenaudokite priedo, jei arti yra žmonių (ypač vaikų) ar gyvūnų.
- Priedu niekada nevežkite keleivių.
- Saugiai valdykite priedą. Dėl slidaus paviršiaus gali sumažėti gaminio sukibimas, jis gali atsiktinai pajudėti arba nukristi.
- Nekiškite rankų ar kojų prie arba po besisukančiomis dalimis. Išmetimo anga visada turi būti laisva.
- Sustabdykite variklį, jei norite pašalinti užsikimšimą sraigto korpuse arba kreiptuvo deflektoriuje.
- Jei norite valyti, remontuoti arba patikrinti priedą, sustabdykite variklį ir įsitinkite, kad sraigčiai ir visos judančios dalys sustoję.
- Ištraukite ant gaminio esantį GTV mygtuką, kad atjungtumėte sraigčių maitinimo tiekimą, kai gaminys yra transportuojamas arba nenaudojamas.
- Nepaleiskite priedo iš akių, kai veikia variklis. Prieš pasitraukdami nuo priedo visada išjunkite GTV mygtuką, nuleiskite priedą, įjunkite stovėjimo stabdį, išjunkite variklį ir ištraukite užvedimo raktelį.

## Naudojimo saugos instrukcijos

- Patikrinkite darbo zoną ir pašalinkite visu pašalinius objektus.
- Neperkraukite įrenginio priedo, bandydami dirbti greičiau, nei leidžia galia.

- Nenaudokite priedo su saugos įtaisais, kurie yra pažeisti arba tinkamai neveikia.
- Nenaudokite priedo esant prastam matomumui ar nepakankamai šviesos.
- Būkite atsargūs, jei priedą naudojate ant žvyruoto paviršiaus.
- Gaminio variklio išmetamosiose dujose yra anglies monoksido – bekvapių, nuodingų ir labai pavojingų dujų. Neužveskite gaminio uždaroje patalpose arba nepakankamai vėdinamose patalpose.
- Jei atsitrenkėte į objektą, išjunkite gaminio variklį, patikrinkite, ar priedas nebuvo pažeistas ir, prieš paleisdami priedą, pašalinkite pažeidimus.
- Nenukreipkite kreiptuvo defektoriaus į netoliese esančius asmenis arba vietas, kuriose galite pakenkti kitų turtui. Pasirūpinkite, kad vaikai ir kiti asmenys būtų toliau nuo darbo zonos.
- Priedui pradėjus neįprastai vibruoti, sustabdykite variklį ir nedelsdami patikrinkite, kas nutiko. Paprastai vibracija įspėja apie gedimą.
- Pakelkite priedą, kai gaminiu judate per zonas, kuriose nenorite pašalinti sniego.
- Nebandykite pašalinti ledo arba sukietėjusio sniego. Nuvalykite sniegą, kol jis nepradėjo tirpti, neužšalo ir nesukietėjo.
- Būkite atsargūs, kai priedą naudojate stovėdami ant šlaito.
- Naudokite ratų svarmenis, jei priedą naudojate ant šlaito.

## Sandėliavimas

Sezonui pasibaigus atlikite toliau nurodytus veiksmus.

- Nuplaukite priedą tekančiu vandeniu.



**PASTABA:** Vandens srovės nenukreipkite į elektros dalis ar guolius. Naudojant valymui skirtus priedus, gali padidėti žala.

---



**PASTABA:** Nenaudokite aukšto slėgio ar garų valymo įrenginio. Į guolius ar ant elektrinių jungčių patekęs vanduo gali sukelti koroziją, kuri gali pažeisti priedą.

---

- Pažeistus paviršius nudažykite, kad išvengtumėte korozijos.
- Pažeistas paviršiaus zonas sutepkite alyva arba tepalu.

Priedą laikykite sausoje patalpoje.

# Snow thrower 536 90 30-01 ARST5120Xv1

## Simboli uz izstrādājuma



**BRĪDINĀJUMS.** Esiet uzmanīgi un lietojiet papildaprīkojumu pareizi. Šis papildaprīkojums var izraisīt smagas vai nāvējošas traumas operatoram vai citām personām.



Rūpīgi izlasiet lietošanas rokasgrāmatu un pirms izstrādājuma lietošanas pārliecinieties, ka izprotat instrukcijas.



**BRĪDINĀJUMS.** Rotējošas daļas. Sargiet rokas.



**BRĪDINĀJUMS.** Rotējošas daļas. Sargiet kājas.



Pirms apkopes izslēdziet dzinēju.



Rotējošas daļas. Netuviniet ķermeņa daļas izvades teknei, kad izstrādājums ir ieslēgts.



Nevērsiet izvades tekni pret cilvēkiem vai dzīvniekiem.



Nevērsiet izvades tekni pret priekšmetiem vai vietām, kur var rasties bojājumi.



Uzmanieties no izviestiem un rikošetā atlecošiem priekšmetiem.



Nodrošiniet, lai cilvēki un dzīvnieki atrastos drošā attālumā no darba zonas un papildaprīkojuma.



Šis izstrādājums atbilst spēkā esošajām EK direktīvām.



Šis izstrādājums atbilst spēkā esošajiem AK noteikumiem.

## Husqvarna apkopes centra informācija



### Husqvarna Service Information

Model:

Product number:

1. Husqvarna modeļa nosaukums
2. Husqvarna izstrādājuma numura kods (Product Number Code, PNC)

## Drošības instrukcijas



**BRĪDINĀJUMS:** Pirms sākat lietot papildaprīkojumu, izlasiet turpmāk izklāstītos brīdinājumus.

- Uzziniet, kā droši lietot piederumu un tā vadības ierīces, kā arī, kā ātri apturēt izstrādājumu un piederumu.
- Neļaujiet bērniem un citām personām, kam nav atļaujas papildaprīkojuma izmantošanai, lietot to vai veikt tā apkopi. Vietējie tiesību akti var ierobežot pieļaujamo lietotāja vecumu.
- Neizmantojiet papildaprīkojumu, ja tuvumā ir cilvēki, it īpaši bērni, vai mājdzīvnieki.
- Nepārvadājiet pasažierus uz papildaprīkojuma.
- Lietojiet piederumu drošā veidā. Slidenu virsmu dēļ izstrādājumam var tikt samazināta vilce, tas var nejauši pārvietoties vai nokrist.
- Neturiet rokas vai kājas blakus vai zem rotējošām daļām. Turieties atstātus no izmešanas atveres.
- Pirms iztīrīt nosprostojumu gliemežtransportiera korpusā vai teknes novirzītājā, izslēdziet dzinēju.
- Pirms piederuma tīrīšanas, remonta vai pārbaudes izslēdziet dzinēju un pārliecinieties, ka gliemežtransportieri un citas kustīgās daļas ir apstājušās.
- Laikā, kad piederums tiek transportēts vai netiek izmantots, pavelciet izstrādājuma jūgvārpstas pogu, lai atslēgtu jaudas padevi gliemežtransportieriem.
- Kad dzinējs ir ieslēgts, neatstājiet piederumu bez uzraudzības. Pirms aizejat prom no piederuma, vienmēr atslēdziet jūgvārpstas pogu, nolaidiet



piederumu, aktivizējiet stāvbremzi, izslēdziet dzinēju un izņemiet aizdedzes atslēgu.

Novietojiet piederumu telpās, sausā vietā.

## Darba drošības norādījumi

- Pārbaudiet darba vietu un noņemiet nenostiprinātus priekšmetus.
- Nepārslogojiet piederumu, mēģinot darbināt piederumu ar pārāk lielu ātrumu.
- Nelietojiet piederumu, ja tā drošības ierīces ir bojātas vai nedarbojas pareizi.
- Neizmantojiet piederumu nepietiekamas redzamības apstākļos vai sliktā apgaismojumā.
- Esiet uzmanīgi, darbinot piederumu uz grantētiem segumiem vai šķērsām pāri tiem.
- Izstrādājuma dzinēja izplūdes gāzes satur oglekļa monoksīdu, kas ir indīga un ļoti bīstama gāze bez smaržas. Nedarbiniet izstrādājumu slēgtās telpās vai vietās ar nepietiekamu gaisa plūsmu.
- Gadījumos, kad uzbraucat kādam priekšmetam, izslēdziet izstrādājuma dzinēju, pārbaudiet, vai piederums nav bojāts, un novērsiet bojājumus, pirms atsākat izmantot piederumu.
- Nevērsiet teknes novirzītāju pret apkārt esošajiem cilvēkiem vai pret vietām, kur iespējami īpašuma bojājumi. Raugiet, lai darba zonā neatrastos bērni un citas personas.
- Ja piederums sāk pārmērīgi vibrēt, apturiet dzinēju un nekavējoties noskaidrojiet vibrācijas iemeslu. Parasti vibrācija liecina par problēmu.
- Kad pārvietojat piederumu pāri vietām, kur nevēlaties novākt sniegu, paceliet piederumu.
- Netīriet ledu vai sniegu, kas ir stingri sasalis. Notīriet sniegu, pirms tas kūst, sasilst un kļūst ciets.
- Esiet piesardzīgi, strādājot ar piederumu nogāzēs.
- Strādājot ar piederumu nogāzēs, izmantojiet riteņu atsvarus.

## Uzglabāšana

Sezonas beigās veiciet tālāk norādītās darbības.

- Ar tekošu ūdeni notīriet piederumu.



**IEVĒROJIET:** Nevērsiet strūklu elektrisko sastāvdaļu vai gultņu virzienā. Tīrīšanas līdzekļu piedevas parasti paātrina bojājumu veidošanos.



**IEVĒROJIET:** Neizmantojiet augstspiediena mazgātāju vai tvaika tīrītāju. Ūdens var iekļūt gultņos un elektriskajos savienojumos, izraisot koroziju, kas, savukārt, radīs piederuma bojājumus.

- 
- Nokrāsojiet visas bojātās virsmas, lai pasargātu tās no korozijas.
  - Uz virsmas bojātajām daļām uzklājiet eļļu vai smērvielu.

# Snow thrower 536 90 30-01 ARST5120Xv1

## Symbolen op het product



**WAARSCHUWING:** Wees voorzichtig en gebruik het opzetstuk op de juiste manier. Dit opzetstuk kan ernstig of fataal letsel toebrengen aan de gebruiker of anderen.



Lees de bedieningshandleiding zorgvuldig door en zorg dat u de instructies hebt begrepen voordat u het product gebruikt.



**WAARSCHUWING:** Draaiende delen. Houd uw handen uit de buurt.



**WAARSCHUWING:** Draaiende delen. Houd uw voeten uit de buurt.



Stop de motor voordat u onderhoud uitvoert.



Draaiende delen. Houd lichaamsdelen uit de buurt van de uitworptrechter wanneer het product aan staat.



Richt de uitworptrechter niet op personen of dieren.



Richt de uitworptrechter niet op eigendommen of gebieden waar schade kan optreden.



Kijk uit voor weggeslingerde en afgeketste voorwerpen.



Houd personen en dieren op veilige afstand van het werkgebied en het opzetstuk.



Dit product voldoet aan de geldende EG-richtlijnen.



Dit product voldoet aan geldende VK-regelgeving.

## Husqvarna Service Information



### Husqvarna Service Information

Model:

Product number:

1. Husqvarna modelnaam
2. Husqvarna productnummercode (PNC)

## Veiligheidsinstructies



**WAARSCHUWING:** Lees de volgende waarschuwingen voordat u het opzetstuk gebruikt.

- Zorg dat u weet hoe u het opzetstuk en de bedieningselementen veilig gebruikt en hoe u het product en het opzetstuk snel kunt stoppen.
- Laat kinderen of andere personen die niet geschikt zijn om het opzetstuk te gebruiken, geen werkzaamheden met of aan het product verrichten. De minimumleeftijd van de gebruiker kan zijn vastgelegd in plaatselijke voorschriften.
- Gebruik het opzetstuk niet als personen, met name kinderen en/of huisdieren, zich in de directe omgeving bevinden.
- Laat nooit passagiers meerijden op het opzetstuk.
- Bedien het opzetstuk op een veilige manier. Gladde oppervlakken kunnen ertoe leiden dat het product minder tractie heeft, per ongeluk beweegt of valt.
- Plaats geen handen of voeten in de buurt van of onder draaiende delen. Blijf altijd uit de buurt van de afvoeropening.
- Stop de motor voordat u de blokkering uit de vizelbehuizing of uitworptrechter verwijdert.
- Zet de motor uit en controleer of de vizels en alle bewegende onderdelen tot stilstand zijn gekomen voordat u het opzetstuk reinigt, repareert of er onderhoud aan uitvoert.
- Trek aan de PTO-knop op het product om het vermogen naar de vizels uit te schakelen wanneer het opzetstuk wordt getransporteerd of niet wordt gebruikt.
- Houd altijd toezicht op het opzetstuk wanneer de motor draait. Alvorens het opzetstuk onbeheerd te laten, dient u altijd de PTO-knop uit te schakelen, het opzetstuk te laten zakken, de parkeerrem in

te schakelen, de motor uit te schakelen en de contactsleutel te verwijderen.

aansluitingen dringen en corrosie veroorzaken die tot schade aan het opzetstuk kan leiden.

## Veiligheidsinstructies voor bediening

- Onderzoek het werkgebied en verwijder alle losse voorwerpen.
- Verg niet te veel van de capaciteit van het opzetstuk door het opzetstuk te snel te bedienen.
- Gebruik geen opzetstuk met veiligheidsvoorzieningen die beschadigd zijn of niet correct werken.
- Gebruik het opzetstuk nooit zonder goed zicht of licht.
- Wees voorzichtig wanneer u het opzetstuk op grind bedient.
- De uitlaatgassen van de motor van het product bevatten koolmonoxide, een geurloos, giftig en uiterst gevaarlijk gas. Gebruik het product niet in gesloten ruimten of ruimten met onvoldoende luchtstroming.
- Nadat u een voorwerp hebt geraakt, stopt u de motor van het product, controleert u het opzetstuk op beschadigingen en repareert u de schade voordat u het opzetstuk start.
- Richt de uitworptrechter nooit op omstanders of op gebieden waar schade aan eigendommen kan ontstaan. Houd kinderen en anderen uit het werkgebied.
- Als het opzetstuk abnormaal gaat trillen, moet u de motor stoppen en onmiddellijk op zoek gaan naar de oorzaak. Trilling is over het algemeen een voorteken van problemen.
- Til het opzetstuk op wanneer u het opzetstuk over gebieden verplaatst waar u geen sneeuw wilt verwijderen.
- Verwijder geen ijs of sneeuw die hard bevroren is. Verwijder sneeuw voordat deze smelt, bevriest en hard wordt.
- Wees voorzichtig wanneer u het opzetstuk op een helling bedient.
- Gebruik wielvervaarders wanneer u het opzetstuk op een helling bedient.

- Lak alle beschadigde oppervlakken om corrosie te voorkomen.
- Breng olie of vet aan op beschadigde delen van het oppervlak.

Plaats het opzetstuk binnen op een droge plaats.

## Opslag

Volg deze stappen na het seizoen:

- Gebruik stromend water om het opzetstuk te reinigen.



**OPGELET:** Richt de waterstraal niet op elektrische onderdelen of lagers. Het toevoegen van schoonmaakmiddelen kan schade veroorzaken.



**OPGELET:** Gebruik geen hogedrukspuit of stoomreiniger. Water kan in lagers en elektrische

# Snow thrower 536 90 30-01 ARST5120Xv1

## Symboler på produktet



**ADVARSEL:** Vær forsiktig, og bruk tilbehøret riktig. Dette tilbehøret kan forårsake alvorlig personskade eller død for brukeren eller andre.



Les nøye gjennom bruksanvisningen, og sørg for at du har forstått instruksjonene før bruk.



**ADVARSEL:** Roterende deler. Hold hendene unna.



**ADVARSEL:** Roterende deler. Hold føttene unna.



Stopp motoren før vedlikehold.



Roterende deler. Hold kroppsdeler unna utkasterrøret når produktet er slått på.



Ikke rett utkasterrøret mot personer eller dyr.



Ikke rett utkasterrøret mot eiendom eller områder der det kan oppstå skade.



Se opp for gjenstander som slynges ut og rikosjetterer.



Hold personer og dyr på trygg avstand fra arbeidsområdet og tilbehøret.



Dette produktet er i overensstemmelse med gjeldende EU-direktiver.



Dette produktet samsvarer med gjeldende britiske direktiver.

## Husqvarna-serviceinformasjon



### Husqvarna Service Information

Model: [REDACTED]

Product number: [REDACTED]

1. Husqvarna-modellnavn
2. Husqvarna-produktnummerkode (PNC)

## Sikkerhetsinstruksjoner



**ADVARSEL:** Les følgende advarselsinstruksjoner før du bruker tilbehøret.

- Lær hvordan du bruker tilbehøret og styreenheten på en trygg måte, og hvordan du stopper produktet og tilbehøret raskt.
- Ikke la barn eller andre personer som ikke er godkjent som brukere av tilbehøret, bruke eller utføre vedlikehold på det. Aldersgrense for bruk kan være underlagt lokale bestemmelser.
- Ikke bruk tilbehøret hvis det befinner seg personer, spesielt barn, eller dyr i nærheten.
- Ikke ha passasjerer på tilbehøret.
- Bruk tilbehøret på en trygg måte. Glatte overflater kan føre til at produktet mister grepet, beveger seg utilsiktet eller faller.
- Ikke plasser hender eller føtter i nærheten av eller under roterende deler. Hold alltid avstand til utkaståpningene.
- Stopp motoren før du fjerner en blokkering i snøhuset eller deflektoren.
- Stopp motoren, og kontroller at innmeterskruene og alle bevegelige deler har stanset, før du rengjør, reparerer eller undersøker tilbehøret.
- Trekk ut kraftuttaksknappen på produktet for å koble ut strømmen til innmeterskruene når tilbehøret transporteres eller ikke er i bruk.
- Ikke la tilbehøret være ute av syne mens motoren er i gang. Koble alltid ut kraftuttaksknappen og senk tilbehøret, sett på parkeringsbremsen, stopp motoren og ta ut tenningsnøkkelen før du forlater tilbehøret.

## Sikkerhetsinstruksjoner for drift

- Inspiser arbeidsområdet, og fjern alle løse gjenstander.

- Ikke overbelast tilbehørskapisiteten ved å bruke tilbehøret i for stor hastighet.
- Ikke bruk et tilbehør med sikkerhetsutstyr som er skadet eller ikke fungerer som det skal.
- Ikke bruk tilbehøret uten god sikt eller god belysning.
- Vær forsiktig når du bruker tilbehøret på eller over grus.
- Avgassene fra motoren i produktet inneholder karbonmonoksid, som er en luktfri, giftig og svært farlig gass. Ikke kjør produktet i lukkede områder eller på steder uten tilstrekkelig ventilasjon.
- Når du har truffet en gjenstand, må du stoppe motoren i produktet, kontrollere tilbehøret for skader og reparere eventuelle skader før du starter tilbehøret.
- Ikke rett deflektoren mot tilskuere eller områder der det kan oppstå skade på eiendom. Hold barn og andre borte fra arbeidsområdet.
- Hvis tilbehøret begynner å vibrere unormalt, må du stoppe motoren og prøve å finne ut av årsaken umiddelbart. Vibrasjon er generelt en advarsel om at noe er galt.
- Løft tilbehøret når du flytter det over områder som du ikke ønsker å fjerne snø fra.
- Ikke fjern is eller snø som er hardfrosset. Fjern snø før den smelter, fryser og blir hard.
- Vær forsiktig når du bruker tilbehøret i en skråning.
- Bruk hjulvekter når du bruker tilbehøret i en skråning.

## Oppbevaring

Følg disse trinnene etter sesongen:

- Rengjør tilbehøret med rennende vann.



**OBS:** Ikke rett vannstrålen mot elektriske komponenter eller kulelagre. Vaskemidler forårsaker vanligvis mer skade.

---



**OBS:** Ikke bruk høytrykksspyler eller damprensere. Vann kan trenge inn i kulelagre og elektriske forbindelser og forårsake korrosjon som fører til skade på tilbehøret.

---

- Lakker alle skadede overflater for å forhindre korrosjon.
- Påfør olje eller fett på skadede områder på overflaten.

Sett tilbehøret i et tørt område innendørs.

# Snow thrower 536 90 30-01 ARST5120Xv1

## Symbole znajdujące się na produkcie



**OSTRZEŻENIE:** Należy zachować ostrożność i prawidłowo korzystać z osprzętu. Osprzęt może spowodować poważne obrażenia ciała lub śmierć operatora lub innych osób.



Przed przystąpieniem do pracy należy dokładnie i ze zrozumieniem zapoznać się z treścią niniejszej instrukcji obsługi.



**OSTRZEŻENIE:** Części obrotowe. Nie zbliżać rąk.



**OSTRZEŻENIE:** Części obrotowe. Nie zbliżać stóp.



Wyłączyć silnik przed przystąpieniem do prac konserwacyjnych.



Części obrotowe. Gdy urządzenie jest włączone, nie wolno zbliżać żadnych części ciała do rynny wyrzutowej.



Nie kierować rynny wyrzutowej w stronę osób lub zwierząt.



Nie kierować rynny wyrzutowej w stronę mienia lub obszarów, w których może dojść do uszkodzenia.



Należy uważać na wyrzucane i rykoszetujące przedmioty.



Ludzie i zwierzęta powinny przebywać w bezpiecznej odległości od obszaru pracy i osprzętu.



Niniejszy produkt jest zgodny z obowiązującymi dyrektywami WE.



Ten produkt jest zgodny z przepisami obowiązującymi w Wielkiej Brytanii.

## Informacje serwisowe firmy Husqvarna



### Husqvarna Service Information

Model: [REDACTED]

Product number: [REDACTED]

1. Nazwa modelu Husqvarna
2. Kod numeru produktu (PNC) Husqvarna

## Zasady bezpieczeństwa



**OSTRZEŻENIE:** Przed rozpoczęciem użytkowania osprzętu należy przeczytać następujące ostrzeżenia.

- Nauczyć się bezpiecznej eksploatacji osprzętu i obsługi jego elementów sterujących oraz w jaki sposób szybko wyłączyć urządzenie i osprzęt.
- Nie wolno pozwalać dzieciom ani innym nieupoważnionym osobom używać ani serwisować osprzętu. Lokalne przepisy mogą określać wiek operatora.
- Nigdy nie wolno używać osprzętu, gdy w pobliżu znajdują się ludzie, zwłaszcza dzieci, lub zwierzęta domowe.
- Nigdy nie przewozić pasażerów na osprzęcie.
- Należy używać osprzętu w bezpieczny sposób. Śliskie powierzchnie mogą spowodować zmniejszenie przyczepności produktu, jego przypadkowe poruszenie się lub upadek.
- Nie zbliżać rąk lub nóg do ruchomych części urządzenia. Przez cały czas zachowywać bezpieczną odległość od otworu wyrzutowego.
- Przed usunięciem zatoru w obudowie ślimaka lub deflektorze rynny należy wyłączyć silnik.
- Przed przystąpieniem do czyszczenia, naprawy lub kontroli osprzętu wyłączyć silnik i upewnić się, że ślimaki i wszystkie ruchome części zatrzymały się.
- Pociągnąć przycisk WOM na urządzeniu, aby wyłączyć zasilanie ślimaków, gdy osprzęt jest transportowany lub nie jest używany.
- Nie należy pozostawiać osprzętu poza zasięgiem wzroku przy włączonym silniku. Przed oddaleniem

się od osprzętu należy zawsze wyłączyć przycisk WOM, opuścić osprzęt, zaciągnąć hamulec postojowy, wyłączyć silnik i wyjąć kluczyk ze stacyjki.

## Instrukcje bezpieczeństwa dotyczące obsługi

- Sprawdzić obszar pracy i usunąć wszelkie luźne przedmioty.
- Nie przeciążać osprzętu poprzez zbyt szybkie korzystanie z niego.
- Nie używać osprzętu z urządzeniami zabezpieczającymi, które są uszkodzone lub nie działają prawidłowo.
- Nie używać osprzętu przy słabej widoczności lub bez oświetlenia.
- Zachować ostrożność podczas obsługi osprzętu na żwirze lub po nim.
- Spaliny emitowane przez silnik urządzenia zawierają tlenek węgla, który jest bardzo niebezpiecznym, bezwonnym i trującym gazem. Nie uruchamiać produktu w zamkniętych przestrzeniach ani przestrzeniach bez wystarczającego przepływu powietrza.
- Po uderzeniu w przedmiot wyłączyć silnik urządzenia, sprawdzić osprzęt pod kątem uszkodzeń i naprawić uszkodzenia przed uruchomieniem osprzętu.
- Nie kierować deflektora rynny w kierunku osób postronnych lub obszarów, w których może dojść do uszkodzenia mienia. Upewnić się, że w pobliżu obszaru pracy nie ma dzieci i innych osób.
- Jeśli osprzęt zaczyna wibrować w nienaturalny sposób, należy wyłączyć silnik i natychmiast ustalić przyczynę. Wibracje są zazwyczaj sygnałem nieprawidłowej pracy.
- Podczas przemieszczania osprzętu po obszarach, z których nie ma potrzeby usuwania śniegu, należy go podnieść.
- Nie usuwać lodu ani śniegu zamrożonych na twardo. Usunąć śnieg, zanim się stopi, zamarznie i stanie się twardy.
- Należy zachować szczególną ostrożność podczas pracy osprzętem na zboczu.
- Obciążniki kół należy stosować podczas pracy osprzętem na zboczu.

## Przechowywanie

Po zakończeniu sezonu wykonać następujące kroki:

- Użyć bieżącej wody do czyszczenia osprzętu.



**UWAGA:** Nie kierować strumienia na podzespoły elektryczne ani na łożyska. Dodatki czyszczące zazwyczaj poszerzają zakres uszkodzeń.

---



**UWAGA:** Nie stosować myjek wysokociśnieniowych ani parowych. Woda może przedostać się do łożysk i połączeń elektrycznych, co może doprowadzić do powstania korozji i uszkodzenia osprzętu.

---

- Pomalować wszystkie uszkodzone powierzchnie, aby zapobiec korozji.
- Nałożyć olej lub smar na uszkodzone miejsca na powierzchni.

Umieścić osprzęt w suchym miejscu w pomieszczeniu.

# Snow thrower 536 90 30-01 ARST5120Xv1

## Símbolos no produto



AVISO: Seja cuidadoso e utilize o acessório corretamente. Este acessório pode provocar ferimentos graves ou a morte do utilizador ou de terceiros.



Leia o manual do utilizador com atenção e certifique-se de que compreende as instruções antes de utilizar o produto.



AVISO: Peças rotativas. Mantenha as mãos afastadas.



AVISO: Peças rotativas. Mantenha os pés afastados.



Pare o motor antes de a manutenção ser efetuada.



Peças rotativas. Mantenha as partes do corpo afastadas da calha de descarga quando o produto estiver ligado.



Não aponte a calha de descarga para pessoas ou animais.



Não aponte a calha de descarga para propriedades ou áreas onde possam ocorrer danos.



Tenha cuidado com objetos projetados e ricochetes.



Mantenha pessoas e animais a uma distância de segurança da área de trabalho e do acessório.



Este produto está em conformidade com as diretivas aplicáveis da CE.



Este produto está em conformidade com os regulamentos aplicáveis do Reino Unido.

## Informações de assistência da Husqvarna



### Husqvarna Service Information

Model: [REDACTED]

Product number: [REDACTED]

1. Nome do modelo Husqvarna
2. Código do número de produto (PNC) Husqvarna

## Instruções de segurança



**ATENÇÃO:** Leia as instruções de aviso que se seguem antes de utilizar o acessório.

- Aprenda a utilizar o acessório e os respetivos controlos em segurança, e saiba como parar o produto e o acessório rapidamente.
- Não permita a utilização ou a manutenção do acessório por crianças ou outras pessoas sem aprovação para utilizar o mesmo. A legislação local pode regular a idade do utilizador permitida.
- Não utilize o acessório junto a animais ou pessoas, em especial crianças.
- Não permita a presença de passageiros no acessório.
- Utilize o acessório com segurança. As superfícies escorregadias podem diminuir a tração do produto, fazer com que este se desloque acidentalmente ou caia.
- Não coloque as mãos ou os pés perto ou por baixo de peças rotativas. Mantenha-se sempre afastado da abertura de descarga.
- Desligue o motor antes de remover a obstrução no alojamento da broca ou no defletor da calha.
- Desligue o motor e certifique-se de que as brocas e todas as peças móveis pararam antes de limpar, reparar ou examinar o acessório.
- Puxe o botão da TDF no produto para desengatar a alimentação das brocas quando o acessório é transportado ou não está a ser utilizado.
- Não deixe o acessório fora de vista com o motor ligado. Desengate sempre o botão da TDF, baixe o acessório, engate o travão de estacionamento, desligue o motor e retire a chave da ignição antes de se afastar do acessório.



## Instruções de segurança para funcionamento

- Examine a área de trabalho e retire todos os objetos soltos.
- Não sobrecarregue a capacidade do acessório utilizando-o a uma velocidade demasiado elevada.
- Não utilize um acessório com dispositivos de segurança danificados ou que não funcionem corretamente.
- Não utilize o acessório sem ter boa visibilidade ou luminosidade.
- Tenha cuidado ao utilizar o acessório sobre gralilha.
- Os gases de escape do motor do produto contêm monóxido de carbono, um gás inodoro, tóxico e altamente perigoso. Não utilize o produto em espaços fechados ou em espaços com um fluxo de ar insuficiente.
- Depois de atingir um objeto, desligue o motor do produto, examine o acessório quanto a danos e repare os danos antes de ligar o acessório.
- Não aponte o defletor da calha na direção de terceiros ou áreas onde possam ocorrer danos materiais. Mantenha crianças e animais afastados da área de trabalho.
- Se o acessório começar a vibrar de forma anormal, pare o motor e verifique imediatamente a causa. Regra geral, as vibrações são um aviso de perigo.
- Levante o acessório quando o deslocar em áreas onde não pretende remover neve.
- Não remova gelo ou neve que estejam muito congelados. Limpe a neve antes de esta derreter, congelar e ficar dura.
- Tenha cuidado quando utilizar o acessório num declive.
- Utilize pesos das rodas quando estiver a utilizar o acessório num declive.

Coloque o acessório num local interior, numa área seca.

## Armazenamento

Siga estes passos após a estação:

- Utilize água corrente para limpar o acessório.



**CUIDADO:** Não direcione o jato diretamente para os componentes elétricos nem para os rolamentos. Normalmente, os aditivos de limpeza aumentam os danos.



**CUIDADO:** Não utilize uma máquina de lavar de pressão nem uma máquina de limpeza a vapor. A possível entrada de água nos rolamentos e nas ligações elétricas pode causar corrosão, o que danifica o acessório.

- Pinte todas as superfícies danificadas para evitar a corrosão.
- Coloque óleo ou massa lubrificante em áreas danificadas da superfície.

# Snow thrower 536 90 30-01 ARST5120Xv1

## Simbolurile de pe produs



**AVERTISMENT:** Aveți grijă să utilizați corect accesoriul. Acest accesoriu poate cauza vătămări corporale grave sau decesul operatorului sau al altor persoane.



Citiți cu atenție manualul operatorului și asigurați-vă că înțelegeți instrucțiunile înainte de utilizare.



**AVERTISMENT:** Piese rotative. Nu vă apropiați mâinile.



**AVERTISMENT:** Piese rotative. Nu vă apropiați picioarele.



Oprii motorul înainte de a efectua lucrări de întreținere.



Piese rotative. Nu vă apropiați de deschiderea de evacuare atunci când produsul este pornit.



Nu îndreptați deschiderea de evacuare spre persoane sau animale.



Nu îndreptați deschiderea de evacuare spre proprietăți sau zone care pot fi deteriorate.



Feriți-vă de obiectele ejectate sau care ricoșează.



Țineți persoanele și animalele la o distanță sigură de zona de lucru și de accesoriu.



Acest produs este în conformitate cu directivele UE aplicabile.



Acest produs respectă reglementările aplicabile din Regatul Unit.

## Informații de service Husqvarna



### Husqvarna Service Information

Model: [REDACTED]

Product number: [REDACTED]

1. Nume model Husqvarna
2. Cod produs (PNC) Husqvarna

## Instrucțiuni de siguranță



**AVERTISMENT:** Înainte de a utiliza accesoriul, citiți următoarele instrucțiuni de avertizare.

- Învățați să utilizați în siguranță accesoriul și comenzile acestuia și să opriți rapid produsul și accesoriul.
- Nu permiteți copiilor sau altor persoane neautorizate pentru operarea acestui accesoriu să îl utilizeze sau să efectueze lucrări de service asupra acestuia. Este posibil ca reglementările locale să limiteze vârsta operatorului.
- Nu utilizați niciodată accesoriul dacă în imediata apropiere se află persoane, în special copii, sau animale.
- Nu lăsați niciodată pasageri să stea pe accesoriu.
- Utilizați accesoriul în siguranță. Suprafețele alunecoase pot face ca produsul să piardă tracțiune, să se deplaseze accidental sau să cadă.
- Nu puneți mâinile sau picioarele în apropierea pieselor care se rotesc sau sub acestea. Nu vă apropiați niciodată de deschiderea de evacuare.
- Oprii motorul înainte de a îndepărta blocajul din carcasa angrenajului melcat sau din deschiderea de evacuare.
- Oprii motorul și asigurați-vă că angrenajul melcat și toate piesele mobile s-au oprit înainte de a curăța, repara sau examina accesoriul.
- Acționați butonul prizei de putere de pe produs pentru a dezactiva alimentarea cu energie a angrenajului melcat atunci când accesoriul este transportat sau nu este utilizat.

- Nu lăsați accesoriul să iasă din câmpul vizual cu motorul pornit. Decuplați întotdeauna butonul prizei de putere, coborâți accesoriul, acționați frâna de parcare, opriți motorul și scoateți cheia din contact înainte de a vă îndepărta de accesoriu.
- Vopsiți toate suprafețele deteriorate pentru a preveni coroziunea.
- Puneți ulei sau vaselină pe zonele deteriorate de pe suprafață.

Așezați accesoriul într-un loc interior, într-o zonă uscată.

## Instrucțiuni de siguranță pentru utilizare

- Examinați zona de lucru și îndepărtați toate obiectele slăbite.
- Nu suprasolicitați capacitatea accesoriului prin utilizarea acestuia la o viteză prea mare.
- Nu utilizați un accesoriu cu dispozitive de siguranță care sunt deteriorate sau care nu funcționează corect.
- Nu folosiți accesoriul fără a avea vizibilitate sau lumină bună.
- Aveți grijă când folosiți accesoriul pe sau peste pietriș.
- Gazele de eșapament de la motorul produsului conțin monoxid de carbon, care este un gaz inodor, toxic și foarte periculos. Nu utilizați produsul în spații închise sau în spații fără un flux de aer suficient.
- După ce ați lovit un obiect, opriți motorul produsului, examinați accesoriul pentru a vedea dacă prezintă deteriorări și reparați daunele înainte de a porni accesoriul.
- Nu îndreptați deschiderea de evacuare în direcția persoanelor din apropiere sau a zonelor în care pot apărea deteriorări ale bunurilor. Țineți copiii și alte persoane la distanță de zona de lucru.
- Dacă accesoriul începe să vibreze anormal, opriți motorul și determinați imediat cauza. În general, astfel de vibrații indică probleme.
- Ridicați accesoriul atunci când deplasați accesoriul în zone din care nu doriți să îndepărtați zăpada.
- Nu îndepărtați gheața sau zăpada care este înghețată. Curățați zăpada înainte ca aceasta să se topească, să înghețe și să se întărească.
- Aveți grijă când folosiți accesoriul pe o pantă.
- Utilizați greutatea pentru roți atunci când operați accesoriul în pantă.

## Depozitarea

Urmați acești pași la terminarea sezonului:

- Curățați accesoriul cu apă curentă.



**ATENȚIE:** Nu orientați jetul de apă către componente electrice sau lagăre. În general, aditivii de curățare accelerează deteriorarea acestora.



**ATENȚIE:** Nu utilizați un spălător cu presiune ridicată sau un echipament de curățare cu abur. Apa poate pătrunde în lagăre și conexiunile electrice, cauzând deteriorarea accesoriului prin coroziune.

# Snow thrower 536 90 30-01 ARST5120Xv1

## Символы на изделии



**ПРЕДУПРЕЖДЕНИЕ.** Соблюдайте осторожность и правила эксплуатации навесного оборудования. Навесное оборудование может стать причиной тяжелой травмы или смерти оператора и окружающих.



Перед началом работы внимательно прочитайте руководство по эксплуатации и убедитесь, что понимаете приведенные в нем инструкции.



**ПРЕДУПРЕЖДЕНИЕ.** Вращающиеся части. Не трогайте руками.



**ПРЕДУПРЕЖДЕНИЕ.** Вращающиеся части. Берегите ноги и не приближайтесь.



Перед техническим обслуживанием остановите двигатель.



Вращающиеся части. Не приближайте части тела к желобу для выброса во время работы изделия.



Не направляйте желоб для выброса на людей или животных.



Не направляйте желоб для выброса на имущество или участки, где существует риск причинения ущерба.



Берегитесь отбрасываемых предметов и рикошетов.



Не допускайте нахождения посторонних лиц и животных в рабочей зоне. До оборудования должна соблюдаться безопасная дистанция.



Данное изделие отвечает требованиям соответствующих директив ЕС.



Данное изделие соответствует действующим директивам Великобритании.

## Сервисная информация Husqvarna



### Husqvarna Service Information

Model: [REDACTED]

Product number: [REDACTED]

1. Название модели Husqvarna
2. Код номера изделия (PNC) Husqvarna

## Инструкции по технике безопасности



**ПРЕДУПРЕЖДЕНИЕ:** Прежде чем приступать к эксплуатации оборудования, обязательно прочитайте следующие инструкции по технике безопасности.

- Изучите инструкции по безопасной эксплуатации навесного оборудования и использованию органов управления, а также научитесь быстро останавливать изделие и навесное оборудование.
- Не допускайте к работе с оборудованием и его обслуживанию детей и взрослых, не имеющих соответствующей подготовки. Местные законы могут устанавливать требования к возрасту оператора.
- Не используйте оборудование в непосредственной близости от других людей (особенно детей) или животных.
- Запрещается перевозить пассажиров на навесном оборудовании.
- Соблюдайте правила техники безопасности при работе с навесным оборудованием. Скользящие поверхности могут вызвать ухудшение тяговых характеристик, привести к непроизвольному перемещению или падению.
- Не помещайте руки или ноги рядом с вращающимися деталями или под ними. Всегда держитесь в стороне от выпускного отверстия.
- Остановите двигатель, прежде чем устранять засор в корпусе шнека или дефлекторе желоба.

- Перед очисткой, ремонтом или проверкой навесного оборудования отключите двигатель и убедитесь, что шнеки и все движущиеся части остановлены.
- Потяните кнопку MOM на изделии, чтобы отключить питание шнеков перед транспортировкой или когда навесное оборудование не используется.
- Ни в коем случае не выпускайте навесное оборудование из вида при работающем двигателе. Всегда отключайте кнопку MOM, опускайте навесное оборудование, включайте стояночный тормоз, останавливайте двигатель и извлекайте ключ зажигания перед тем, как оставить оборудование без присмотра.

## Инструкции по технике безопасности во время эксплуатации

- Осмотрите рабочую зону и уберите незакрепленные предметы.
- Не перегружайте навесное оборудование, пытайтесь работать с чрезмерной скоростью.
- Не используйте навесное оборудование, если защитные устройства повреждены или неисправны.
- Эксплуатация навесного оборудования в условиях плохой видимости или недостаточного освещения запрещена.
- Соблюдайте осторожность при работе с навесным оборудованием на гравии или при транспортировке по нему.
- Выхлопные газы из двигателя изделия содержат монооксид углерода — не имеющий запаха, токсичный и чрезвычайно опасный газ. Запрещается запускать изделие в замкнутых пространствах или в местах с недостаточной вентиляцией.
- После удара о предмет остановите двигатель изделия, осмотрите навесное оборудование на наличие повреждений и устраните их перед повторным запуском оборудования.
- Не направляйте дефлектор желоба на окружающих или в сторону мест, где может произойти повреждение имущества. Примите меры, чтобы в рабочей зоне не было людей, в том числе детей.
- В случае нехарактерной вибрации навесного оборудования остановите двигатель и незамедлительно выполните проверку, чтобы найти причину. Вибрация, как правило, указывает на наличие неисправности.
- Поднимите навесное оборудование, если вы перемещаете его по участкам, где не требуется убирать снег.
- Не пытайтесь удалить лед и снег, которые сильно замерзли. Убирайте снег до того, как он растает, замерзнет и станет твердым.

- Соблюдайте осторожность при работе с навесным оборудованием на наклонной поверхности.
- Используйте колесные грузы при работе с навесным оборудованием на наклонной поверхности.

## Хранение

В конце сезона выполните следующее:

- Используйте для очистки навесного оборудования проточную воду.



**ВНИМАНИЕ:** Не направляйте струю воды на электрические компоненты или подшипники. Чистящие средства, как правило, усугубляют повреждения.



**ВНИМАНИЕ:** Не используйте мойку высокого давления или пароочиститель. Вода может попасть в подшипники и электрические соединения и вызвать коррозию, которая приводит к повреждению навесного оборудования.

- Нанесите краску на все поврежденные поверхности для предотвращения коррозии.
- Нанесите масло или смазку на поврежденные поверхности.

Поместите навесное оборудование в сухое помещение.

# Snow thrower 536 90 30-01 ARST5120Xv1

## Symbyly na výrobku



**UPOZORNENIE:** Postupujte opatrne a používajte nadstavec správnym spôsobom. Tento nadstavec môže spôsobiť vážne poranenie alebo usmrtenie obsluhujúceho pracovníka alebo iných osôb.



Skôr než začnete produkt používať, pozorne si prečítajte návod na obsluhu a dôsledne sa oboznámte s pokynmi.



**UPOZORNENIE:** Rotujúce časti. Nepribližujte sa rukami.



**UPOZORNENIE:** Rotujúce časti. Nohy držte v bezpečnej vzdialenosti.



Pred údržbou vypnite motor.



Rotujúce časti. Keď je zariadenie zapnuté, nepribližujte sa časťami tela k vyhadzovaciemu otvoru.



Vyhadzovací otvor nesmerujte na osoby ani zvieratá.



Vyhadzovací otvor nesmerujte na majetok ani na miesta, kde môže dôjsť k poškodeniu.



Dávajte pozor na vymrštené predmety a spätné nárazy.



Dbajte na to, aby boli osoby a zvieratá v bezpečnej vzdialenosti od pracovného priestoru a nadstavca.



Tento výrobok je v súlade s príslušnými smernicami EÚ.



Tento výrobok je v súlade s príslušnými právnymi predpismi Spojeného kráľovstva.

## Informácie o servise Husqvarna



### Husqvarna Service Information

Model:

Product number:

1. Husqvarna názov modelu
2. Husqvarna produktové číslo (PNC)

## Bezpečnostné pokyny



**VÝSTRAHA:** Skôr než budete nadstavec používať, prečítajte si nasledujúce výstrahy.

- Naučte sa bezpečne používať nadstavec a jeho ovládacie prvky a naučte sa, ako produkt a nadstavec rýchlo zastaviť.
- Nenechajte deti a osoby, ktoré nemajú oprávnenie na používanie, používať nadstavec alebo vykonávať jeho servis. Vek operátora môžu stanovovať miestne zákony.
- Nadstavec nikdy nepoužívajte, ak sú v blízkosti osoby, najmä deti, alebo zvieratá.
- Na nadstavci nikdy nevozte pasažierov.
- Nadstavec používajte bezpečným spôsobom. Klzké povrchy môžu spôsobiť zníženie trakcie, náhodný pohyb alebo pád výrobku.
- Nevkladajte ruky ani chodidlá do blízkosti rotujúcich častí ani pod ne. Nikdy sa nepribližujte k výspnému otvoru.
- Pred odstránením zablokovania v skriní závitovky alebo deflektore vyhadzovacieho otvoru vypnite motor.
- Pred čistením, opravou alebo kontrolou nadstavca vypnite motor a uistite sa, že sa závitovky a všetky pohyblivé časti zastavili.
- Keď sa nadstavec prepravuje alebo sa nepoužíva, potiahnutím tlačidla vývodového hriadeľa na zariadení odpojte pohon závitoviek.
- Nenechávajte nadstavec bez dozoru, keď je zapnutý motor. Predtým, ako sa vzdialíte od nadstavca, vždy odpojte tlačidlo vývodového hriadeľa PTO, spustíte

nadstavec, zatiahnite parkovaciu brzdu, vypnite motor a vytiahnite kľúč zapalovania.

- Na poškodené miesta naneste olej alebo mazivo.

Nadstavec uložte do interiéru na suché miesto.

## Bezpečnostné pokyny pre prevádzku

- Skontrolujte pracovnú oblasť a odstráňte všetky voľne položené predmety.
- Nadstavec nepreťažujte jeho príliš rýchlym prevádzkovaním.
- Nadstavec nepoužívajte s bezpečnostnými zariadeniami, ktoré sú poškodené alebo nefungujú správne.
- Nikdy nepoužívajte nadstavec pri nedostatočnej viditeľnosti alebo osvetlení.
- Pri práci s nadstavcom na štrku alebo prechode po štrku buďte opatrní.
- Výfukové plyny z motora zariadenia obsahujú oxid uhoľnatý, plyn bez zápachu, ktorý je jedovatý a veľmi nebezpečný. Nepoužívajte výrobok v uzavretých priestoroch alebo priestoroch s nedostatočným odvetrávaním.
- Po zasiahnutí predmetu vypnite motor zariadenia, skontrolujte nadstavec, či nie je poškodený, a pred spustením nadstavca opravte jeho poškodenie.
- Nesmerujte deflektor vyhadzovacieho otvoru na okolostojace osoby ani do oblastí, kde môže dôjsť k poškodeniu majetku. Dbajte na to, aby deti a nepovolané osoby nevstupovali do pracovnej oblasti.
- Ak nadstavec začne nadmerne vibrovať, zastavte motor a okamžite skontrolujte príčinu vibrácií. Vibrácie sa vo všeobecnosti považujú za upozornenie na možný problém.
- Keď presúvate nadstavec cez oblasti, z ktorých nechcete odstrániť sneh, zdvihnite ho.
- Neodstraňujte pevne zamrznutý ľad ani sneh. Sneh odstraňujte skôr, ako sa roztopí, zamrzne a stvrdne.
- Keď používate nadstavec na svahu, postupujte veľmi opatrne.
- Pri práci s nadstavcom na svahu používajte závažia kolies.

## Skladovanie

Po skončení sezóny postupujte nasledovne:

- Vyčistíte nadstavec tečúcou vodou.



**VAROVANIE:** Prúd vody nesmerujte k elektrickým komponentom alebo ložiskám. Čistiace prísady väčšinou zhoršujú poškodenie.

---



**VAROVANIE:** Nepoužívajte vysokotlakovú umývačku ani parný čistič. Voda môže preniknúť do ložísk a elektrických pripojení a spôsobiť koróziu, ktorá môže viesť k poškodeniu nadstavca.

---

- Na všetky poškodené povrchy naneste náter, aby sa predišlo korózii.

# Snow thrower 536 90 30-01 ARST5120Xv1

## Simboli na izdelku



**OPOZORILO:** Bodite previdni in uporabljajte priključek pravilno. Ta priključek lahko povzroči hude poškodbe oziroma smrt upravljavca ali drugih.



Pred začetkom uporabe izdelka natančno preberite navodila za uporabo in se prepričajte, da ste jih razumeli.



**OPOZORILO:** Rotirajoči deli. Ne približujte se z dlanmi.



**OPOZORILO:** Rotirajoči deli. Ne približujte se z nogami.



Pred vzdrževanjem ugasnite motor.



Rotirajoči deli. Ko je izdelek vklopljen, se izogibajte stiku z izmetno cevjo.



Izmetne odprtine ne usmerite proti osebam ali živalim.



Izmetne odprtine ne usmerite proti lastnini ali območjem, kjer lahko pride do poškodb.



Pazite na leteče in odbite predmete.



Poskrbite, da so osebe in živali na varni razdalji od delovnega območja in priključka.



Izdelek je v skladu z veljavnimi predpisi CE.



Izdelek je v skladu z veljavnimi direktivami ZK.

## Service informacije Husqvarna



### Husqvarna Service Information

Model: [REDACTED]

Product number: [REDACTED]

1. Ime modela Husqvarna
2. Koda izdelka Husqvarna (PNC)

## Varnostna navodila



**OPOZORILO:** Pred uporabo priključka preberite navodila v povezavi z opozorili v nadaljevanju.

- Naučite se varno uporabljati izdelek in priključek ter se seznanite z načinom hitre zaustavitve priključka.
- Otrokom ali drugim osebam, ki niso pooblaščen za upravljanje izdelka, ne dovolite, da bi uporabljali priključek ali ga servisirali. Starost uporabnika je morda določena z lokalnimi zakoni.
- Priključka nikoli ne uporabljajte, če so v bližini druge osebe, še posebej otroci, in živali.
- Na priključku nikoli ne zadržujte potnikov.
- Varno upravljanje s priključkom. Spolzke površine lahko povzročijo, da ima izdelek manjši oprijem, se nenamerno premakne ali pade.
- Z rokami ali nogami ne segajte v bližino vrtečih se delov ali pod njih. Zagotovite, da se v bližini izmetne odprtine nikoli nihče ne zadržuje.
- Preden odstranite blokado v ohišju vrtnika ali deflektorja izmetne odprtine, zaustavite motor.
- Pred čiščenjem, popravilom ali preučitvijo priključka zaustavite motor in se prepričajte, da so vrtnik in vsi premikajoči se deli zaustavljeni.
- Povlecite gumb priključne gredi na izdelku, da izklopite napajanje vrtnikov, ko priključek prenašate ali ne uporabljate.
- Ko je motor vklopljen, nadzorujte priključek. Preden se odmaknete od priključka, vedno izklopite gumb priključne gredi, spustite priključek, aktivirajte parkirno zavoro, zaustavite motor in izvlecite ključ za vžig.

## Varnostna navodila za uporabo

- Preglejte delovno območje in odstranite vse ločene predmete.



- Ne preobremenite zmogljivosti priključka tako, da priključek upravljate prehitro.
- Ne uporabljajte priključka z varnostnimi napravami, ki so poškodovane ali ne delujejo pravilno.
- Priključka ne uporabljajte brez dobre vidljivosti ali svetlobe.
- Pri uporabi priključka na gramozu ali prek njega bodite previdni.
- Izpušni plini iz motorja izdelka vsebujejo ogljikov monoksid, ki je strupen in zelo nevaren plin brez vonja. Izdelka ne zaženite v zaprtem prostoru ali prostoru z nezadostnim prezračevanjem.
- Ko zadenete predmet, zaustavite motor izdelka, preverite, ali je priključek poškodovan, in popravite škodo, preden začnete s priključkom.
- Deflektorja izmetne odprtine ne usmerjajte v smeri opazovalcev ali območij, kjer lahko pride do materialne škode. Otroci in ostali naj ostanejo zunaj delovnega območja.
- Če se začne priključek neobičajno tresti, izklopite motor in nemudoma poiščite vzrok. Tresenje običajno opozarja na težave.
- Ko priključek premikate po območjih, kjer ne želite odstraniti snega, ga dvignite.
- Ne odstranjujte ledu ali snega, ki je močno zmrznil. Sneg odstranite, preden se stopi, zamrzne in postane trd.
- Če priključek upravljate na pobočju, bodite previdni.
- Pri delu s priključkom na klancu uporabljajte kolesne uteži.

## Skladiščenje

Po sezoni sledite naslednjim korakom:

- Priključek očistite s tekočo vodo.



**POZOR:** Cukra ne usmerjajte proti električnim delom ali ležajem. Dodatki za čiščenje običajno še poslabšajo stanje.

---



**POZOR:** Ne uporabljajte visokotlačnega čistilnika ali parnega čistilnika. Voda lahko prodre v ležaje in električne priključke ter povzroči korozijo, ki poškoduje priključek.

---

- Vse poškodovane površine pobarvajte, da preprečite korozijo.
- Na poškodovane dele površine nanesite olje ali mast.

Nastavek postavite na suho mesto v zaprtem prostoru.

# Snow thrower 536 90 30-01 ARST5120Xv1

## Simboli na proizvodu



**UPOZORENJE:** Budite pažljivi i koristite priključak na pravilan način. Ovaj priključak može prouzrokovati teške telesne povrede ili smrt rukovaoca i drugih osoba.



Pre korišćenja pažljivo pročitajte korisničko uputstvo i uverite se da razumete njegov sadržaj.



**UPOZORENJE:** Delovi koji se rotiraju. Ruke držite podalje.



**UPOZORENJE:** Delovi koji se rotiraju. Stopala držite podalje.



Zaustavite motor pre održavanja.



Delovi koji se rotiraju. Držite delove tela dalje od otvora za izbacivanje kada je proizvod uključen.



Ne upirite otvor za izbacivanje u ljude ili životinje.



Ne upirite otvor za izbacivanje u objekte ili na područja gde može nastati šteta.



Pazite na odbačene predmete i odskakivanja.



Pazite da ljudi i životinje budu na bezbednoj udaljenosti od radnog područja i priključka.



Proizvod je usaglašen sa važećim direktivama EZ.



Proizvod je usaglašen sa važećim direktivama UK.

## Informacije o uslugama tvrtke Husqvarna



### Husqvarna Service Information

Model: [REDACTED]

Product number: [REDACTED]

1. Husqvarna naziv modela
2. Husqvarna kôd broja proizvoda (PNC)

## Bezbednosna uputstva



**UPOZORENJE:** Pročitajte upozoravajuća uputstva koja slede pre korišćenja priključka.

- Naučite kako se bezbedno koristi priključak i komande i naučite kako da brzo zaustavite proizvod i priključak.
- Deca i osobe koje nemaju odobrenje na rad ne smeju da koriste priključak niti da ga servisiraju. Uzrast korisnika je možda propisan lokalnim zakonima.
- Nikada nemojte koristiti priključak ako su osobe, naročito deca, ili životinje u blizini.
- Ne prevozite nikoga na priključku.
- Koristite priključak na bezbedan način. Proizvod može da ima slabije prianjanje, slučajno da se pomakne ili da padne na klizavim površinama.
- Ne stavljajte šake i stopala blizu ili ispod delova koji rotiraju. Uvek se držite dalje od otvora za izbacivanje.
- Zaustavite motor pre uklanjanja blokade iz kućišta svrdla ili otvora za izbacivanje.
- Zaustavite motor i pustite da se svrdlo i svi drugi pokretni delovi zaustave pre čišćenja, popravke ili provere priključka.
- Povucite dugme prenosnog vratila da biste prekinuli napajanje svrdla kada se priključak transportuje ili se ne koristi.
- Ne dozvolite da priključak ostane bez nadzora dok motor radi. Uvek isključite dugme prenosnog vratila, spustite priključak, povucite parkirnu kočnicu,

zaustavite motor i uklonite ključ za pokretanje pre nego što se udaljite od priključka.

## Bezbednosna uputstva za rukovanje

- Pregledajte radno područje i uklonite sve nepričvršćene predmete.
- Nemojte preoptereti priključak tako što biste ga upotrebljavali pri prevelikoj brzini.
- Nemojte da koristite priključak sa bezbednosnim uređajima koji su oštećeni ili neispravni.
- Nikad nemojte upravljati proizvodom ako nema dobre vidljivosti ili osvetljenja.
- Budite oprezni kada koristite priključak na šljunku ili preko njega.
- Izduvni gasovi iz motora proizvoda sadrže ugljen-monoksid, otrovan i veoma opasan gas bez mirisa. Proizvod ne sme da radi u zatvorenom prostoru i prostoru sa nedovoljnim protokom vazduha.
- Kada udarite u neki predmet, zaustavite motor proizvoda, proverite da li je priključak oštećen i popravite štetu pre nego što pokrenete priključak.
- Nemojte upirati otvor za izbacivanje u prolaznike ili na područja gde može nastati šteta. Deca i drugi treba da budu udaljeni od radnog područja.
- Ako proizvod počne da vibrira abnormalno, zaustavite motor i odmah potražite uzrok vibracija. Vibracije su generalno znak nekog problema.
- Podignite priključak kada ga pomerate preko područja sa kojih ne želite da uklonite sneg.
- Ne uklanjajte led ili jako stvrdnuti sneg. Očistite sneg pre nego što se istopi, zaledi i postane tvrd.
- Budite pažljivi kada koristite priključak na nagibima.
- Koristite tegove na točkovima kada koristite priključak na nagibu.

## Skladištenje

Nakon sezone sledite ove korake:

- Očistite priključak tekućom vodom.



**OPREZ:** Ne usmeravajte mlaz vode na električne komponente i ležajeve. Aditivi za čišćenje obično povećavaju oštećenja.

---



**OPREZ:** Ne koristite perač visokog pritiska ni paročistač. Voda može da uđe u ležajeve i električne spojeve i izazove koroziju koja može da ošteti priključak.

---

- Ofarbate sve oštećene površine da biste sprečili koroziju.
- Stavite ulje ili mazivo na oštećene površine.

Stavite priključak negde unutra da se osuši.

# Snow thrower 536 90 30-01 ARST5120Xv1

## Symboler på produkten



**WARNING!** Var försiktig och använd tillbehöret på rätt sätt. Det här tillbehöret kan orsaka allvarlig eller livshotande skada för användaren eller andra.



Läs igenom bruksanvisningen noggrant och se till att du förstår instruktionerna innan användning.



**WARNING!** Roterande delar. Håll händerna borta.



**WARNING!** Roterande delar. Håll fötterna borta.



Stoppa motorn före underhåll.



Roterande delar. Håll alla kroppsdelar borta från utkaströret när produkten är igång.



Rikta aldrig utkaströret mot personer eller djur.



Rikta aldrig utkaströret mot byggnader eller områden där skador kan uppstå.



Akta dig för utslungade föremål och rikoschetter.



Håll alltid människor och djur på säkert avstånd från arbetsområdet och tillbehöret.



Produkten överensstämmer med gällande EG-direktiv.



Produkten överensstämmer med gällande brittiska direktiv.

## Husqvarna Service Hub-information



### Husqvarna Service Information

Model: [REDACTED]

Product number: [REDACTED]

1. Husqvarna modellnamn
2. Husqvarna produktnummerkod (PNC)

## Säkerhetsinstruktioner



**WARNING:** Läs varningsinstruktionerna nedan innan du använder tillbehöret.

- Lär dig att använda tillbehöret och reglagen på ett säkert sätt, och att stanna produkten och tillbehöret snabbt.
- Låt inte barn eller andra personer som inte godkänns för användning av tillbehöret använda eller utföra service på det. Lokala föreskrifter kan reglera användarens ålder.
- Använd aldrig tillbehöret om personer, speciellt barn, eller djur finns i närheten.
- Ha aldrig passagerare på tillbehöret.
- Använd tillbehöret på ett säkert sätt. Hala ytor kan göra att produkten tappar greppet, rör sig av misstag eller faller.
- Sätt inte händer eller fötter intill eller under roterande delar. Håll dig alltid borta från utkastöppningen.
- Stoppa motorn innan du tar bort blockeringen från matarskruvens hus eller utkastavledaren.
- Stäng av motorn och se till att matarskruvorna och alla rörliga delar har stannat innan du rengör, reparerar eller undersöker tillbehöret.
- Dra i produktens kraftuttagsknapp för att koppla bort strömmen till matarskruvorna när tillbehöret transporteras eller inte används.
- Lämna aldrig tillbehöret utom synhåll med motorn igång. Koppla alltid ur kraftuttagsknappen, sänk tillbehöret, dra åt parkeringsbromsen, stoppa motorn och ta ut tändningsnyckeln innan du lämnar tillbehöret.

## Säkerhetsinstruktioner för drift

- Undersök arbetsområdet och ta bort alla lösa föremål.

- Överbelasta inte tillbehörets kapacitet genom att använda tillbehöret för fort.
- Använd inte tillbehöret om säkerhetsanordningarna är skadade eller inte fungerar korrekt.
- Använd aldrig tillbehöret utan bra sikt eller belysning.
- Var försiktig när du använder tillbehöret på eller över grus.
- Motorns avgaser innehåller kolmonoxid, en luktlös, giftig och mycket farlig gas. Använd inte produkten i slutna utrymmen eller utrymmen utan tillräckligt luftflöde.
- När produkten stöter emot något ska du stoppa motorn på produkten, kontrollera att tillbehöret inte är skadat och reparera eventuella skador innan du startar tillbehöret igen.
- Rikta aldrig utkastavledaren mot personer, djur eller områden där skador kan uppstå. Håll barn och andra personer borta från arbetsområdet.
- Om tillbehöret börjar vibrera på ett onormalt sätt ska du stoppa motorn och omedelbart kontrollera orsaken. Vibrationer är vanligtvis ett tecken på att något är fel.
- Lyft upp tillbehöret när du flyttar det över områden som du inte vill snöröja.
- Røj inte hårt frusen is eller snö. Røj snön innan den smälter eller fryser och blir hård.
- Var försiktig när du använder tillbehöret i sluttningar.
- Använd hjulvikter när du använder redskapet i sluttningar.

## Förvaring

Följ dessa steg vid säsongens slut:

- Använd rinnande vatten för att rengöra tillbehöret.



**OBSERVERA:** Rikta inte strålen mot elkomponenter eller lager. Rengöringsmedel förvärrar vanligtvis skadorna.

---



**OBSERVERA:** Använd inte högtryckstvätt eller ångtvättningsutrustning. Vatten kan tränga in i lager och elektriska anslutningar och leda till korrosion som orsakar skador på tillbehöret.

---

- Måla alla skadade ytor för att förhindra korrosion.
- Smörj ytan på skadade områden med olja eller fett.

Förvara tillbehöret inomhus på en torr plats.

# Snow thrower 536 90 30-01 ARST5120Xv1

## Ürün üzerindeki semboller



UYARI: Dikkatli olun ve ataşmanı doğru kullanın. Bu ataşman, sürücü ya da başkaları açısından ciddi yaralanmalara veya ölüme neden olabilir.



Kullanım kılavuzunu dikkatle okuyun ve kullanımdan önce talimatları anladığınızdan emin olun.



UYARI: Döner parçalar. Ellerinizi uzak tutun.



UYARI: Döner parçalar. Ayaklarınızı uzak tutun.



Bakımdan önce motoru durdurun.



Döner parçalar. Ürün açık durumdayken uzuvlarınızı tahliye borusundan uzak tutun.



Tahliye borusunu insanlara veya hayvanlara doğrultmayın.



Tahliye borusunu eşyalara veya hasar meydana gelebilecek alanlara doğrultmayın.



Fırlayan ve seken nesnelere dikkat edin.



İnsanları ve hayvanları çalışma alanından ve ataşmandan güvenli bir uzaklıkta tutun.



Bu ürün yürürlükteki AT direktiflerine uygundur.



Bu ürün yürürlükteki Birleşik Krallık yönetmeliklerine uygundur.

## Husqvarna Servis Bilgileri



### Husqvarna Service Information

Model: [REDACTED]

Product number: [REDACTED]

1. Husqvarna model adı
2. Husqvarna ürün numarası kodu (PNC)

## Güvenlik talimatları



**UYARI:** Ataşmanı kullanmadan önce aşağıdaki uyarı talimatlarını okuyun.

- Ataşmanı ve kontrollerini nasıl güvenli bir şekilde kullanacağını ve ürün ile ataşmanı nasıl hızlıca durduracağını öğrenin.
- Ataşmanı kullanma yetkisi olmayan çocukların veya diğer insanların ürünü kullanmasına veya ürün üzerinde bakım yapmasına izin vermeyin. Operatör yaşı yerel yönetmelikler tarafından düzenlenebilir.
- Çevrede insanlar, özellikle çocuklar veya hayvanlar varsa ataşmanı kullanmayın.
- Ataşman üzerinde yolcu bulundurmayın.
- Ataşmanı güvenli bir şekilde kullanın. Kaygan yüzeyler ürünün çekişinin azalmasına, yanlışlıkla hareket etmesine veya düşmesine neden olabilir.
- Ellerinizi veya ayaklarınızı döner parçaların yakınına veya altına koymayın. Her zaman tahliye açıklığının uzağında durun.
- Burgu muhafazasındaki veya boru sapırcıdaki tıkanıklığı gidermeden önce motoru durdurun.
- Ataşmanı temizlemeden, onarmadan veya incelemeyen önce motoru durdurun ve burguların ve tüm hareketli parçaların durduğundan emin olun.
- Ataşman taşınırken veya kullanılmıyorken burgulara giden gücü kesmek için ürün üzerindeki PTO düğmesini çekin.
- Motor çalışırken ataşmanın görüş alanınızdan çıkmasına izin vermeyin. Ataşmandan uzaklaşmadan önce daima PTO düğmesini devreden çıkarın, ataşmanı alçaltın, park frenini devreye alın, motoru durdurun ve kontak anahtarını çıkarın.

## Kullanım için güvenlik talimatları

- Çalışma alanını inceleyin ve sabit olmayan tüm nesnelere kaldırın.
- Atışmanı çok yüksek hızda çalıştırarak atışman kapasitesine aşırı yüklenmeyin.
- Güvenlik cihazları hasarlı olan veya düzgün çalışmayan bir atışmanı kullanmayın.
- İyi bir görüşün veya ışığın olmadığı ortamlarda atışmanı kullanmayın.
- Atışmanı çakıl üzerinde kullanırken dikkatli olun.
- Ürünün motorundan gelen egzoz dumanı kokusuz, zehirli ve son derece tehlikeli bir gaz olan karbon monoksit içerir. Ürünü kapalı alanlarda veya yeterli hava akışı olmayan alanlarda çalıştırmayın.
- Bir nesneye çarptıktan sonra ürünün motorunu durdurun, atışmada hasar olup olmadığını kontrol edin ve atışmanı çalıştırmadan önce hasarı onarın.
- Boru sapırcıyı çevredeki kişilere veya maddi hasar meydana gelebilecek alanlara doğru tutmayın. Çocuklar dahil başkalarını çalışma alanından uzak tutun.
- Atışman anormal şekilde titremeye başlarsa motoru durdurun ve hemen nedenini kontrol edin. Titreşim genellikle bir sorun olduğunu gösterir.
- Atışmanı karı temizlemek istemediğiniz alanlarda hareket ettirirken atışmanı kaldırın.
- Sertçe donmuş karı veya buzu temizlemeyin. Karı erimeden, donmadan ve sertleşmeden önce temizleyin.
- Atışmanı eğimli yerlerde kullanırken dikkatli olun.
- Atışmanı eğimli bir alanda kullanırken tekerlek ağırlıklarını kullanın.

## Depolama

Mevsim sonrasında şu adımları uygulayın:

- Atışmanı musluk suyuyla temizleyin.



**DİKKAT:** Suyu elektrikli bileşenlere veya rulmanlara doğru tutmayın. Temizlik katkı maddeleri genellikle hasarı artırır.



**DİKKAT:** Yüksek basınçlı yıkama makinesi veya buharlı temizleyici kullanmayın. Su, rulmanlara ve elektrik bağlantılarına girerek korozyona neden olabilir ve atışmana zarar verebilir.

- Korozyonu önlemek için tüm hasarlı yüzeyleri boyayın.
- Yüzeydeki hasarlı alanlara yağ veya gres sürün.

Atışmanı kapalı bir yerde kuru bir alana koyun.

# Snow thrower 536 90 30-01 ARST5120Xv1

## Символи на виробі



УВАГА! Будьте обережні й використовуйте цей причіпний виріб належним чином. Цей причіпний виріб може спричинити серйозні травми або загибель оператора чи сторонніх осіб.



Перед користуванням виробом уважно прочитайте посібник користувача й переконайтеся, що ви зрозуміли всі вказівки.



УВАГА! Деталі, що обертаються. Тримайте руки на безпечній відстані.



УВАГА! Деталі, що обертаються. Тримайте ноги на безпечній відстані.



Вимкніть двигун, перш ніж розпочинати технічне обслуговування.



Деталі, що обертаються. Коли пристрій увімкнено, тримайтеся подалі від викидного жолоба.



Не спрямовуйте викидний жолоб у бік людей або тварин.



Не спрямовуйте викидний жолоб на майно або в зони, які можна пошкодити.



Остерігайтеся рикошету й об'єктів, які можуть вилітати з-під виробу.



Сторонні особи та тварини повинні перебувати на безпечній відстані від робочої зони й насадки.



Цей виріб відповідає вимогам відповідних директив ЄС.



Цей виріб відповідає вимогам застосованих норм Сполученого Королівства.

## Інформація щодо обслуговування компанії Husqvarna



### Husqvarna Service Information

Model: [REDACTED]

Product number: [REDACTED]

1. Назва моделі Husqvarna
2. Числовий код виробу Husqvarna (PNC)

## Правила техніки безпеки



**ПОПЕРЕДЖЕННЯ:** Перш ніж розпочати використання причіпного виробу, уважно прочитайте наведені нижче попередження.

- З'ясуйте, як безпечно використовувати причіпний виріб і його елементи керування, а також як швидко зупинити пристрій і причіпний виріб у разі потреби.
- Не дозволяйте дітям або іншим особам, що не мають дозволу на роботу з причіпним виробом, використовувати або обслуговувати його. Вік користувача може регламентуватися місцевими законами.
- Заборонено використовувати причіпний виріб, якщо поряд є тварини чи люди (особливо діти).
- Заборонено перевозити пасажирів на цьому причіпному виробі.
- Під час використання причіпного виробу дотримуйтеся правил техніки безпеки. Використання на слизькій поверхні може послабити зчеплення виробу, призвести до його неавтоматичного зрушення чи падіння.
- Не розташовуйте руки й ноги поруч із частинами, що обертаються, або під ними. Не допускайте закупорювання отвору для викидання скошеної трави.
- Зупиніть двигун, перш ніж усувати засмічення корпусу шнека або дефлектора викидного жолоба.



- Зупиніть двигун і переконайтеся, що шнеки та всі рухомі частини зупинилися, перш ніж очистити, ремонтувати або перевіряти причіпний виріб.
- Потягніть кнопку ВВП на виробі, щоб вимкнути електроживлення шнеків, коли причіпний виріб транспортується або не використовується.
- Заборонено залишати причіпний виріб без нагляду, коли двигун працює. Перш ніж відійти від причіпного виробу, завжди вимкайте кнопку ВВП, опускайте причіпний виріб, застосуйте стоянкове гальмо, зупиняйте двигун і виймайте ключ запалювання.

## Правила техніки безпеки під час використання виробу

- Перевірте робочу зону й приберіть усі незакріплені предмети.
- Не перенавантажуйте причіпний виріб, намагаючись використовувати його на завеликій швидкості.
- Не використовуйте причіпний виріб із запобіжними пристроями, які пошкоджені або не працюють належним чином.
- Не використовуйте причіпний виріб за недостатньої видимості або за слабкого освітлення.
- Будьте обережні під час використання причіпного виробу на гравію або перетину гравійних доріжок.
- Вихлопні гази з двигуна пристрою містять монооксид вуглецю – отруйний і дуже небезпечний газ без запаху. Не працюйте з виробом у закритих приміщеннях чи місцях з недостатнім провітрюванням.
- Якщо пристрій стикнувся із чимось, зупиніть двигун пристрою, перевірте причіпний виріб на наявність ушкоджень і усуньте їх, перш ніж запускати причіпний виріб.
- Не спрямовуйте дефлектор викидного жолоба в бік перехожих або місць, де може статися пошкодження майна. Діти та інші сторонні особи повинні перебувати на безпечній відстані від робочої зони.
- Якщо причіпний виріб починає незвично вібрувати, вимкніть двигун і негайно з'ясуйте причину. Зазвичай вібрація свідчить про несправність.
- Під час пересування причіпного виробу по ділянках, з яких ви не хочете прибирати сніг, піднімайте причіпний виріб.
- Не видаляйте лід або сильно змерзлий сніг. Прибирайте сніг до того, як він розтане, замерзне та стане жорстким.
- Будьте обережні під час використання причіпного виробу на схилі.
- Під час застосування причіпного виробу на схилі використовуйте колісні ваги.

## Зберігання

Після завершення робочого сезону виконайте наведені нижче дії.

- Промийте причіпний виріб проточною водою.



**УВАГА:** Не направляйте струмінь води на електричні компоненти або підшипники. Мийні добавки зазвичай тільки погіршують пошкодження.

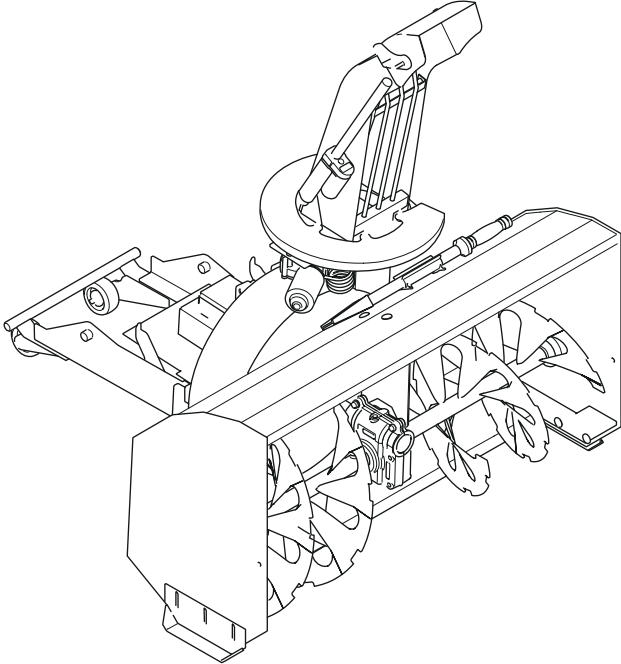


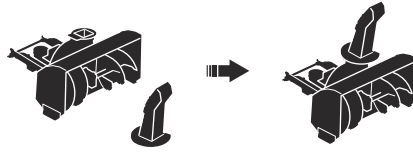
**УВАГА:** Не використовуйте високонапірний промивальний пристрій або обладнання для парової чистки. Вода може потрапити на підшипники та електричні з'єднання й спричинити корозію, що призведе до пошкодження причіпного виробу.

- Пофарбуйте всі пошкоджені поверхні, щоб запобігти корозії.
- Нанесіть оливу або мастило на пошкоджені ділянки поверхні.

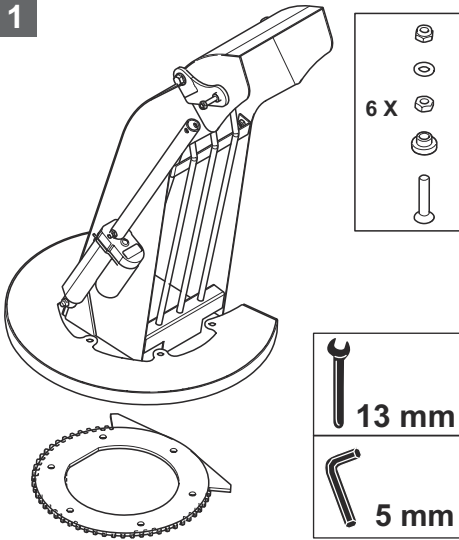
Розмістіть причіпний виріб у закритому сухому приміщенні.

**Snow thrower: 536 90 30-01**

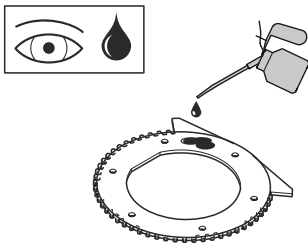




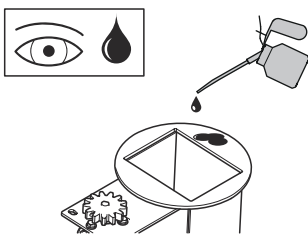
1



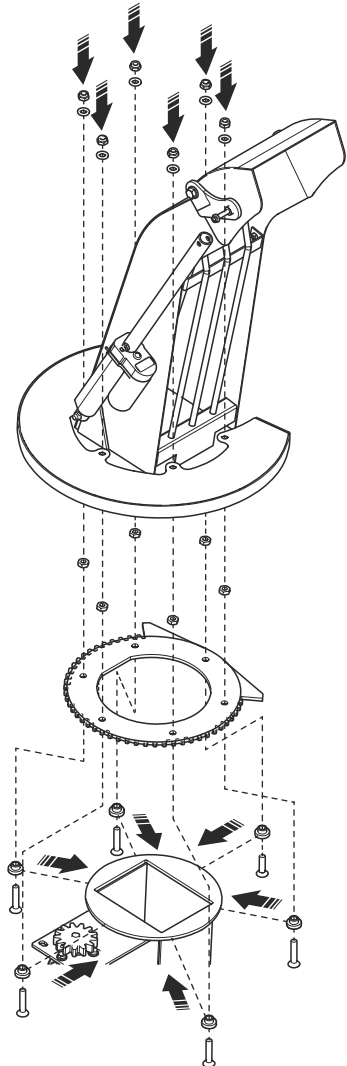
2



3

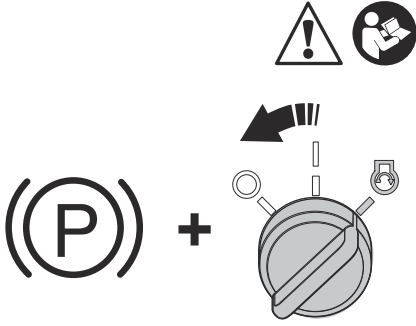


4

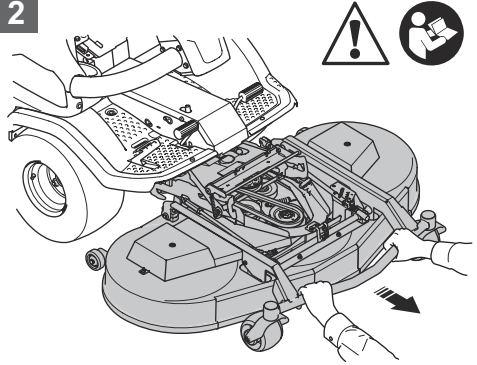




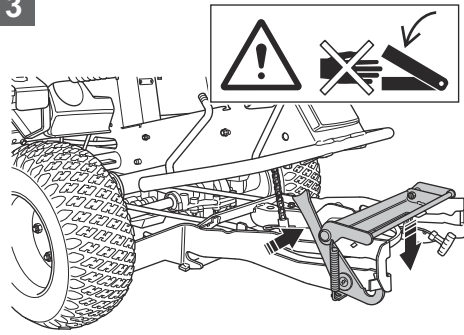
1



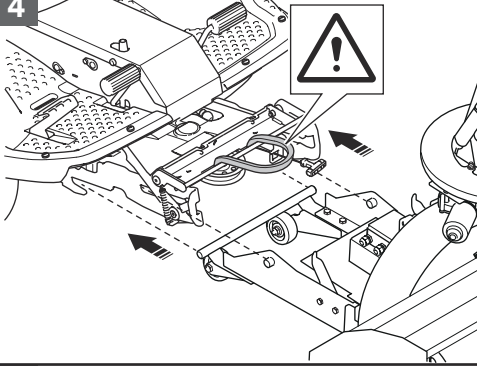
2



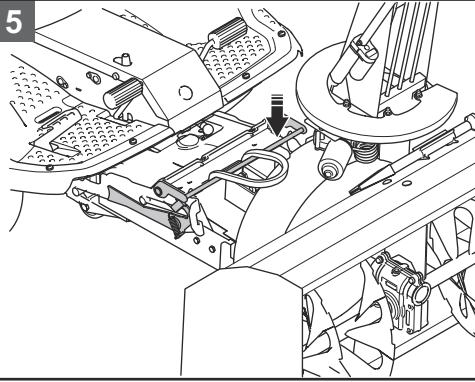
3



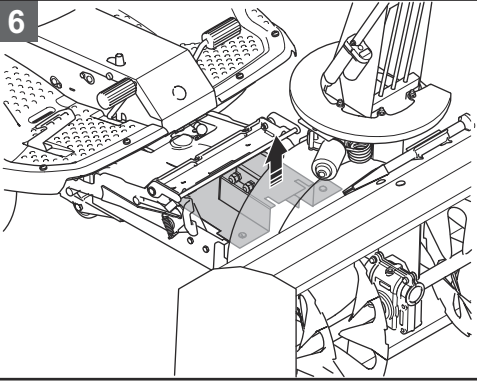
4

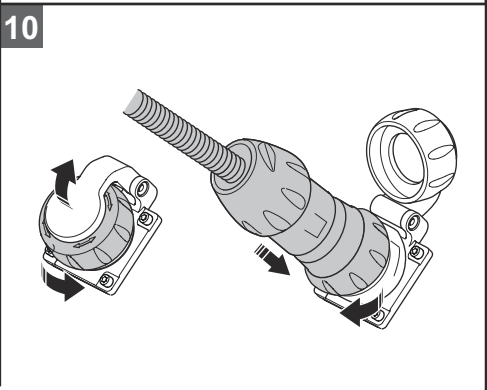
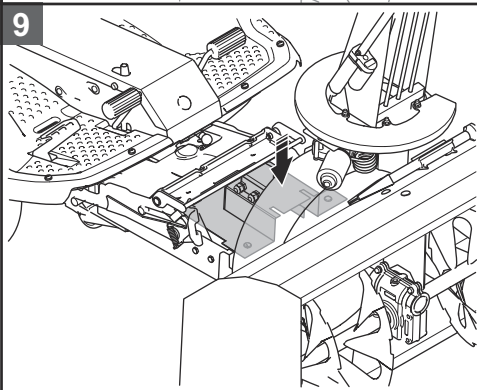
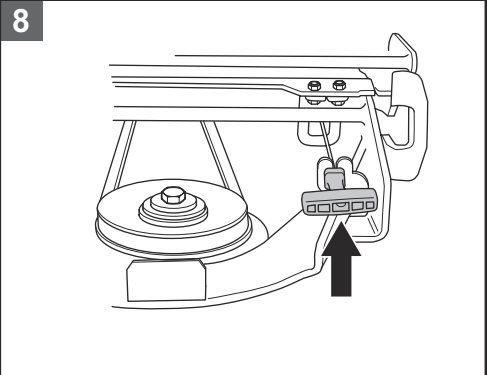
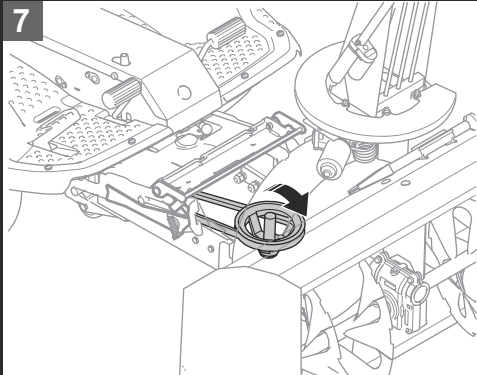


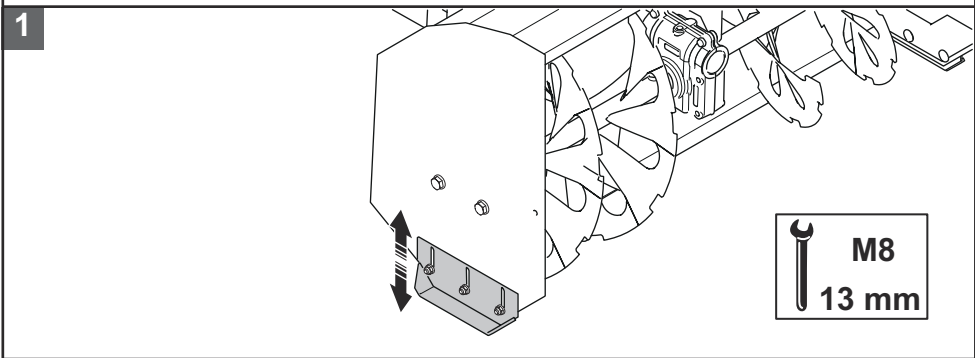
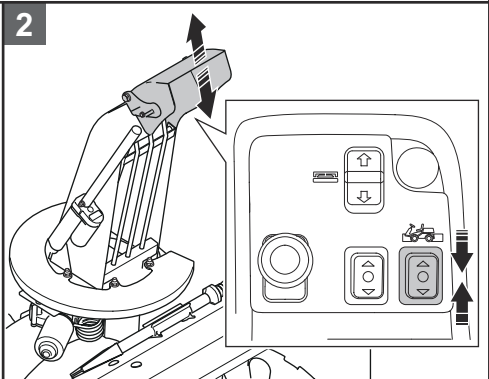
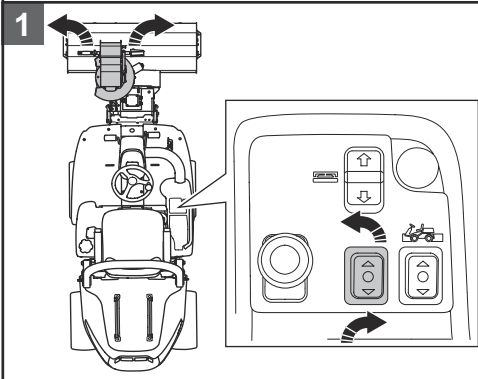
5

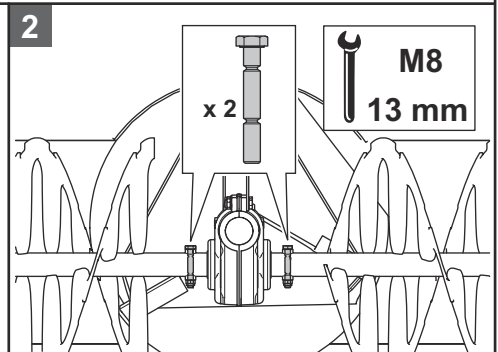
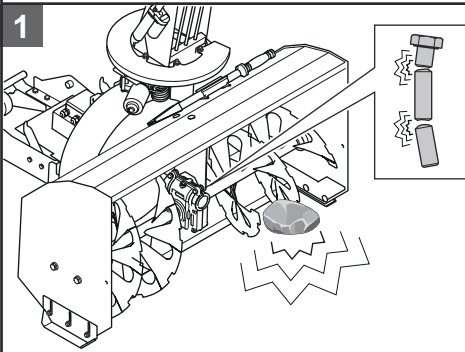
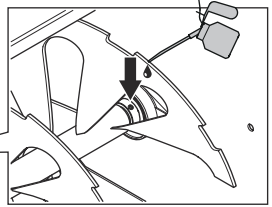
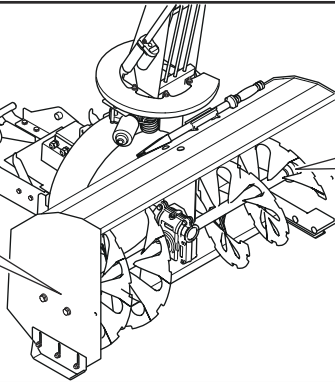
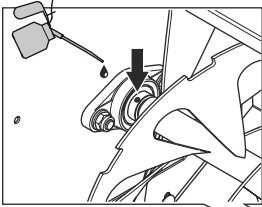


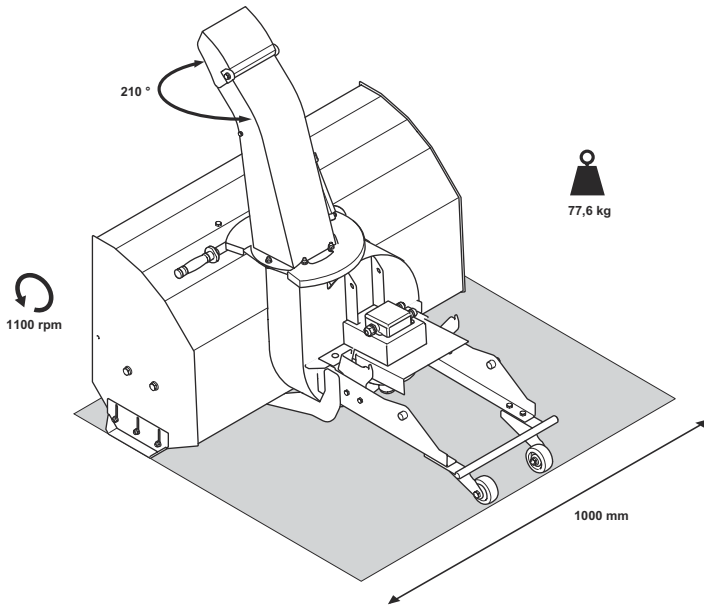
6













**CERTIFICATE**

Manufacturer: KONEPAJA A. VANNE, KOVA, Veistämöntie 16, FIN-24800 HALIKKO, FINLAND, hereby certifies that the machine of type T-40308 conforms to Machine Directive 2006/42/EC (EMC 2014/30/EU, RoHS 2011/65/EU) concerning essential health and safety requirements in relation to design and manufacture.

Issued at Halikko 2023

**EN****EL****ΠΙΣΤΟΠΟΙΗΤΙΚΟ**

Κατασκευαστής: ΚΟΝΕΡΑΪΑ Α. ΒΑΝΝΕ, ΚΟΒΑ, οδός Βεϊστάμντιέ 16, FIN-24800 HALIKKO, ΦΙΝΛΑΝΔΙΑ, με το παρόν πιστοποιεί ότι η μηχανή τύπου T-40308 πληροί τους όρους της Οδηγίας σχετικά με τη Μηχανήματα 2006/42/ΕΕ (EMC 2014/30/EU, RoHS 2011/65/EU) που αφορά τις βασικές απαιτήσεις υγείας και ασφάλειας αναφορικά με το σχεδιασμό και την κατασκευή.

Εκδόθηκε στην Halikko 2023

**FR****TR****ATTESTATION**

Fabricant: KONEPAJA A. VANNE, KOVA, Veistämöntie 16, FIN-24800 HALIKKO, FINLAND, atteste par la presente que la machine de type T-40308 est conforme aux Directives Machines 2006/42/EC (EMC 2014/30/EU, RoHS 2011/65/EU) concernant les exigences principales en matière desante et de securite au niveau de la construction et de la fabrication.

Fait a Halikko e 2023

**SERTİFİK A**

İmalatçı: KONEPAJA A. VANNE, KOVA, Veistämöntie 16, FIN-24800 HALIKKO, FINLAND, tasarımla ve imalata ilişkin gerekli sağlık ve güvenlielik koşullar konusunda makine türü T-40308 Machine Directive 2006/42/EC (EMC 2014/30/EU, RoHS 2011/65/EU) yi kullaralla uyduğunu işbu belgeyle onaylar.

Verilen yer: Halikko 2023

**DE****MK****BESCHEINIGUNG**

Hersteller: KONEPAJA A. VANNE, KOVA, Veistämöntie 16, FIN-24800 HALIKKO, FINLAND, bestätigt hiermit, das die maschine vom Typ T-40308 mit den Maschinenrichtlinien 2006/42/EC (EMC 2014/30/EU, RoHS 2011/65/EU) der Richtlinie über die wichtigsten Gesundheits- und Sicherheitsanforderungen im Zusammenhang mit Konstruktion und Herstellung, übereinstimmt.

Ausgestellt in Halikko 2023

**CERTИΦИКАТ**

Производител: КΟΝΕΡΑΪΑ Α, ΒΑΝΝΕ, ΚΟΒΑ, Βεϊστάμντιέ 16, FIN-24800 HALIKKO, ΦΙΝΣΚΑ, со ова потврдува дека машината од типот T-40308 е во согласност со Директивата за машини 2006/42/EC (EMC 2014/30/EU, RoHS 2011/65/EU), којашто се однесува на основните барања за здравје и безбедност во врска со дизајн и производство.

Издаден во Halikko 2023

**IT****NO****CERTIFICATO**

Produttore: KONEPAJA A. VANNE, KOVA, Veistämöntie 16, FIN-24800 HALIKKO, FINLANDIA, attesta con il presente certificato che la macchina di tipo T-40308 e conforme alla Direttiva Macchine 2006/42/EC (EMC 2014/30/EU, RoHS 2011/65/EU) concernente i requisiti essenziali in materia di salute e sicurezza in relazione alla progettazione e alla fabbricazione.

Rilasciato ad Halikko nei 2023

**ATTEST**

Produsent: KONEPAJA A. VANNE, KOVA, Veistämöntie 16, FIN-24800 HALIKKO, FINLAND, forsikrer herved at maskintyp T-40308 er i overensstemmelse med EUs Maskindirektiv 2006/42/EC (EMC 2014/30/EU, RoHS 2011/65/EU) om vesentlige helse- og sikkerhetskrav i forbindelse med konstruksjon og produksjon.

Utfirdiget i Halikko 2023

**NL****SV****CERTIFICAAT**

Fabrikant: KONEPAJA A. VANNE, KOVA, Veistämöntie 16, FIN-24800 HALIKKO, FINLAND, verklaart hierbij dat de machine van het type T-40308 voldoet aan Machine-richtlijn 2006/42/EC (EMC 2014/30/EU, RoHS 2011/65/EU) van de richtlijn inzake essentiële gezondheids- en veiligheidsaspecten met betrekking tot ontwerp en productie.

Afgegeven te Halikko 2023

**INTYG**

Tillverkare: KONEPAJA A. VANNE, KOVA, Veistämöntie 16, FIN-24800 HALIKKO, FINLAND, forsäkrar härmed att maskintyp T-40308 är i överensstämmelse med EUs maskindirektiv 2006/42/EC (EMC 2014/30/EU, RoHS 2011/65/EU) om väsentliga hälsa- och säkerhetskrav i samband med konstruktion och tillverkning.

Utfärdat i Halikko 2023

**ES****DA****CERTIFICADO**

Por la presente, el fabricante: KONEPAJA A. VANNE, KOVA, Veistämöntie 16, FIN-24800 HALIKKO, FINLANDIA, certifica que la maquina de T-40308 sigue la directiva 2006/42/EC (EMC 2014/30/EU, RoHS 2011/65/EU) donde se estipulan los principales requisitos en materia de salud y seguridad relativos al diseño y fabricacion.

Emitido en Halikko 2023

**BEVIS**

Fremstiller: KONEPAJA A. VANNE, KOVA, Veistämöntie 16, FIN-24800 HALIKKO, FINLAND, forsikrer hermed, at maskinen af type T-40308 er i overensstemmelse med EUs maskindirektiv 2006/42/EC (EMC 2014/30/EU, RoHS 2011/65/EU) om væsentlige sundheds- og sikkerhedskrav i forbindelse med konstruktion og fremstilling.

Utfirdiget Halikko 2023

**PT****FI****CERTIFICADO**

Fabricante: KONEPAJA A. VANNE, KOVA, Veistämöntie 16, FIN-24800 HALIKKO, FINLANDIA, certifica, por este meio, que a maquina do tipo T-40308 esta em conformidade com a Directiva 2006/42/EC (EMC 2014/30/EU, RoHS 2011/65/EU) sobre requisitos essenciais de saude e segurancia relativamente ao desenho e ao fabrico.

Emitido em Halikko em 2023

**TOIDISTUS**

Fremstiller: KONEPAJA A. VANNE, KOVA, Veistämöntie 16, FIN-24800 HALIKKO, FINLAND, vakuuttaa, että koneityypin T-40308 on konedirektiivin 2006/42/EC (EMC 2014/30/EU, RoHS 2011/65/EU) mukainen huomioiden erityisesti oleelliset terveys- ja turvallisuusvaatimukset, jotka koskevat koneiden suunnittelua ja rakennetta.

Laadittu Halikossa 2023





## Declaration of Conformity

In accordance with UK Government Guidance

Product Model / Type:

**T-40308**

**Serial numbers dating from 2023 onwards.**

This declaration is issued under the sole responsibility of the product manufacturer.  
The object of the declaration described above is in conformity with the relevant

UK Statutory Instruments and their amendments:

- The supply of Machinery (Safety) Regulations 2008
- The Restriction of the Use of Certain Hazardous Substances in Electrical and Electronic Equipment Regulations 2012
- Electromagnetic Compatibility Regulations 2016

Issued at Halikko, 31.12.2022

**Manufacturer:**

Konepaja A. Vanne  
Veistämöntie 16  
FIN-24800  
Halikko  
FINLAND

**UK importer:**

Husqvarna Uk Ltd  
Preston Road, Co.  
Durham  
DL5 6UP

Ismo Forsström

**Managing Director**

Authorized representative for KOVA and  
restonsible for technical documentation

# Husqvarna®

[www.husqvarna.com](http://www.husqvarna.com)

Original instructions  
Оригинални инструкции  
Původní pokyny  
Originale instruktioner  
Originalanweisungen  
Αρχικές οδηγίες  
Instrucciones originales  
Originaaljuhend  
Alkuperäiset ohjeet  
Instructions d'origine

Originalne upute  
Eredeti útmutatás  
Istruzioni originali  
取扱説明書原本

Originalios instrukcijos  
Lietošanas pamācība  
Originele instructies  
Originale instruksjoner  
Oryginalne instrukcje  
Instrucções originais  
Instrucțiuni inițiale  
Оригинальные инструкции  
Põvodné pokyny  
Izvirna navodila  
Originalna uputstva  
Bruksanvisning i original  
Orijinal talimatlar  
Оригинальні інструкції



1143541-38



2023-03-30