



Husqvarna®

Husqvarna Attachments



Plough 536 90 27-01
ARPF5142Xv1

EN	2-2
BG	3-3
CS	4-4
DA	5-5
DE	6-6
EL	7-7
ES	8-8
ET	9-9
FI	10-10
FR	11-11
HR	12-12
HU	13-13
IT	14-14
JA	15-15
LT	16-16
LV	17-17
NL	18-18
NO	19-19
PL	20-20
PT	21-21
RO	22-22
RU	23-23
SK	24-24
SL	25-25
SR	26-26
SV	27-27
TR	28-28
UK	29-29

Plough: 536 90 27-01

Symbols on the product



WARNING: Be careful and use the product correctly. This product can cause serious injury or death to the operator or others.



Read the operator's manual carefully and make sure that you understand the instructions before you use this product.



Look out for ejecting objects and ricochets.



Keep persons and animals at a safe distance from the work area.



This product is in accordance with applicable EC directives.



This product conforms to applicable UK regulations.

Husqvarna Service Information



Husqvarna Service Information

Model:

Product number:

1. Husqvarna model name
2. Husqvarna product number code (PNC)

Safety instructions



WARNING: Read the warnings instructions that follow before you use the attachment.

- Learn how to use the attachment and its controls safely and learn how to stop the product quickly.
- Do not let children or other persons not approved for operation of the attachment to use or do servicing on it. Local laws may regulate the age of the user.

- Do not use the attachment if persons, especially children, or animals, are in the vicinity.
- Do not keep passengers on the product.
- Use running water to clean the attachment.



CAUTION: Do not point the jet at electrical components or bearings. Cleaning additives usually increase the damage.



CAUTION: Do not use a high pressure washer or a steam cleaner. Water can go into bearings and electrical connections and cause corrosion which cause damage to the attachment.

- Paint all the damaged surfaces to prevent corrosion.
- Put oil or grease on damaged areas on the surface.

Символи върху продукта



ПРЕДУПРЕЖДЕНИЕ: Внимавайте и използвайте продукта правилно. Този продукт може да причини сериозно нараняване или смърт на оператора и други хора.



Прочетете внимателно ръководството за оператора и се уверете, че разбирате инструкциите, преди да използвате този продукт.



Пазете се от отскачащи предмети и ръкошети.



Дръжте хората и животните на безопасно разстояние от работната площ.



Този продукт отговаря на изискванията на приложимите директиви на ЕО.



Този продукт съответства на приложимите регламенти на Обединеното кралство.

Информация за сервизно обслужване на Husqvarna



Husqvarna Service Information

Model: [REDACTED]

Product number: [REDACTED]

1. Име на модела Husqvarna
2. Код на номера на продукта (PNC) Husqvarna

Инструкции за безопасност



ПРЕДУПРЕЖДЕНИЕ: Прочетете следващите предупредителни инструкции, преди да използвате приставката.

- Научете как да използвате безопасно приставката и нейните органи за управление и как да спирате бързо продукта.
- Не позволявайте на деца или на други лица, които не са одобрени за работа с приставката, да я използват или да извършват сервизно обслужване на същата. Възрастта на оператора може да е постановена от местните закони.
- Никога не използвайте приставката, ако в непосредствена близост се намират хора, особено деца, или животни.
- Не оставяйте пътници върху продукта.
- Използвайте течаща вода за почистване на приставката.



ВНИМАНИЕ: Не насочвайте струята към електрическите компоненти или лагерите. Почистващите добавки обикновено влошават повредата.



ВНИМАНИЕ: Не използвайте водоструйка с вода под високо налягане или пароструйка. В лагерите и електрическите съединения може да влезе вода и да предизвика корозия, която води до повреда в приставката.

- Боядисайте всички повредени повърхности, за да предотвратите корозия.
- Нанесете масло или грес върху повредените места на повърхността.

Symbole na výrobku



VAROVÁNÍ: Buďte opatrní a výrobek používejte správně. Tento výrobek může způsobit obsluze a dalším osobám vážné zranění.



Pečlivě si prostudujte návod k použití a ujistěte se, že pokynům rozumíte, než tento výrobek budete používat.



Pozor na odmrštěné a odražené předměty.



Zajistěte, aby se v pracovní oblasti a jejím okolí nezdržovaly nepovolané osoby či zvířata.



Tento výrobek vyhovuje příslušným směrnici ES.



Tento výrobek vyhovuje platným předpisům Spojeného království.

Servisní informace Husqvarna



Husqvarna Service Information

Model:

Product number:

1. Název modelu Husqvarna
2. Objednací číslo výrobku Husqvarna (PNC)

Bezpečnostní pokyny



VÝSTRAHA: Před použitím nástavce si přečtete následující varování.

- Naučte se bezpečně používat nástavec a jeho ovládací prvky a naučte se výrobek rychle vypnout.
- Nenechte děti ani jiné osoby neoprávněné obsluhovat tento nástavec, aby jej používaly nebo

na něm prováděly údržbu. Věk obsluhy může být upraven místními zákony.

- Nástavec nikdy nepoužívejte, pokud jsou v blízkosti osoby, zejména děti, nebo zvířata.
- Na výrobku nepřevázejte žádné osoby.
- Očistěte nástavec tekoucí vodou.



VAROVÁNÍ: Nemiřte proud vody na elektrické součásti a ložiska. Čistící přísady obvykle zhoršují poškození.



VAROVÁNÍ: Nepoužívejte vysokotlaký čistič ani parní čistič. Voda může vniknout do ložisek a elektrických spojení a způsobit korozi a následné poškození nástavce.

- Natřete všechny poškozené povrchy, aby nedošlo ke korozi.
- Na poškozené plochy povrchu naneste olej nebo mazivo.

Plough: 536 90 27-01

Symboler på produktet



ADVARSEL: Vær forsigtig, og brug produktet korrekt. Dette produkt kan forårsage alvorlig personskade eller død for brugeren eller andre.



Læs brugervejledningen, og sørg for at have forstået indholdet, inden du bruger dette produkt.



Pas på udslyngede genstande og rikochettering.



Hold uvedkommende personer og dyr på sikker afstand af arbejdsstedet.



Dette produkt er i overensstemmelse med gældende EF-direktiver.



Dette produkt er i overensstemmelse med gældende UK-bestemmelser.

Husqvarna Serviceinformation



Husqvarna Service Information

Model: [REDACTED]

Product number: [REDACTED]

1. Husqvarna-modelnavn
2. Husqvarna-produktnummerkode (PNC)

Sikkerhedsinstruktioner



ADVARSEL: Læs nedenstående advarselsinstruktioner, inden du bruger udstyret.

- Lær, hvordan du bruger udstyret og dets kontrolfunktioner sikkert, og lær at standse produktet hurtigt.
- Lad ikke børn eller andre personer, som ikke er godkendt til at bruge udstyret, bruge eller udføre

service på det. Lokal lovgivning kan stille krav til operatørens alder.

- Brug ikke udstyret, hvis der opholder sig personer og i særdeleshed børn eller dyr i nærheden af det.
- Medtag aldrig passagerer på produktet.
- Brug rindende vand til rengøring af udstyret.



BEMÆRK: Ret ikke strålen mod elektriske komponenter eller lejer. Rengøringsmidler vil generelt forværre skadens omfang.



BEMÆRK: Brug ikke en højtryksrensere eller en damprensere. Der kan komme vand ind i lejer og elektriske forbindelser og forårsage korrosion, hvilket beskadiger produktet.

- Mal alle beskadigede overflader for at forhindre korrosion.
- Smør olie eller fedt på beskadigede områder på overfladen.

Symbole auf dem Gerät



WARNUNG: Gehen Sie vorsichtig vor, und verwenden Sie das Gerät ordnungsgemäß. Dieses Gerät kann schwere oder tödliche Verletzungen des Bedieners oder anderer Personen verursachen.



Lesen Sie die Bedienungsanleitung sorgfältig durch, und machen Sie sich mit den Anweisungen vertraut, bevor Sie das Gerät benutzen.



Achten Sie auf herausgeschleudernde, abprallende Gegenstände.



Andere Personen oder Tiere müssen sich in sicherem Abstand vom Arbeitsbereich befinden.



Dieses Gerät stimmt mit den geltenden EG-Richtlinien überein.



Dieses Gerät entspricht den geltenden UK-Richtlinien.

Husqvarna Service Informationen



Husqvarna Service Information

Model:

Product number:

1. Husqvarna Modellname
2. Husqvarna Gerätenummercode (PNC)

Sicherheitshinweise



WARNUNG: Lesen Sie die folgenden Warnhinweise, bevor Sie das Anbaugerät benutzen.

- Lernen Sie die sichere Bedienung des Anbaugeräts und seiner Bedienelemente und wie Sie das Gerät schnell anhalten können.

- Lassen Sie keine Kinder oder andere Personen, die für die Bedienung nicht zugelassen sind, das Anbaugerät benutzen oder warten. Unter Umständen gelten gesetzlich vorgeschriebene Altersbeschränkungen.
- Benutzen Sie das Anbaugerät niemals in der Nähe von Personen, insbesondere Kindern oder Tieren.
- Transportieren Sie niemals Personen auf dem Gerät.
- Verwenden Sie fließendes Wasser zur Reinigung des Anbaugeräts.



ACHTUNG: Richten Sie den Strahl nicht auf elektrische Bauteile oder Lager. Reinigungszusätze erhöhen normalerweise den Schaden.



ACHTUNG: Verwenden Sie keinen Hochdruck- oder Dampfreiniger. Wasser kann in Lager und elektrische Anschlüsse gelangen und Korrosion verursachen, die zu Schäden am Gerät führt.

- Lackieren Sie alle beschädigten Oberflächen, um Korrosion zu vermeiden.
- Tragen Sie Öl oder Fett auf beschädigte Bereiche auf der Oberfläche auf.

Σύμβολα στο προϊόν



ΠΡΟΕΙΔΟΠΟΙΗΣΗ: Να είστε προσεκτικοί και να χρησιμοποιείτε το προϊόν σωστά. Αυτό το προϊόν μπορεί να προκαλέσει σοβαρό τραυματισμό ή θάνατο του χειριστή ή άλλων ατόμων.



Διαβάστε προσεκτικά το εγχειρίδιο χρήσης και βεβαιωθείτε ότι έχετε κατανοήσει τις οδηγίες προτού χρησιμοποιήσετε αυτό το προϊόν.



Προσέχετε για αντικείμενα που μπορεί να εκπιναχθούν ή να εξοστρακιστούν.



Διατηρήστε τα άλλα άτομα και τα ζώα σε απόσταση ασφαλείας από την περιοχή εργασίας.



Αυτό το προϊόν συμμορφώνεται με τις ισχύουσες οδηγίες ΕΚ.



Αυτό το προϊόν συμμορφώνεται με τις ισχύουσες οδηγίες του Η.Β.

Πληροφορίες για το σέρβις της Husqvarna



Husqvarna Service Information

Model: [REDACTED]

Product number: [REDACTED]

- Όνομα μοντέλου Husqvarna
- Κωδικός προϊόντος Husqvarna (PNC)

Οδηγίες ασφαλείας



ΠΡΟΕΙΔΟΠΟΙΗΣΗ: Προτού χρησιμοποιήσετε το εξάρτημα, διαβάστε τις παρακάτω προειδοποιητικές οδηγίες.

- Μάθετε πώς να χρησιμοποιείτε το εξάρτημα και τα χειριστήριά του με ασφάλεια και μάθετε να σταματάτε το προϊόν γρήγορα.
- Μην αφήνετε να χρησιμοποιούν το εξάρτημα ή να εκτελούν συντήρηση σε αυτό παιδιά ή άλλα πρόσωπα μη εγκεκριμένα για λειτουργία του εξαρτήματος. Η τοπική νομοθεσία πιθανώς να ορίζει την κατάλληλη ηλικία του χρήστη.
- Μην χρησιμοποιείτε ποτέ το εξάρτημα, αν υπάρχουν κοντά άνθρωποι, ειδικά παιδιά, ή ζώα.
- Μην μεταφέρετε ποτέ επιβάτες πάνω στο προϊόν.
- Χρησιμοποιήστε τρεχούμενο νερό για να καθαρίσετε το εξάρτημα.



ΠΡΟΣΟΧΗ: Μην στρέψετε τον πίδακα προς τα ηλεκτρικά εξαρτήματα ή τα ρουλεμάν. Συνήθως, τα πρόσθετα υλικά καθαρισμού επιδεινώνουν τη ζημιά.



ΠΡΟΣΟΧΗ: Μην χρησιμοποιείτε συσκευή πλυσίματος με νερό υπό πίεση ή συσκευή καθαρισμού με ατμό. Το νερό μπορεί να εισχωρήσει στα ρουλεμάν και στις ηλεκτρικές συνδέσεις και να προκαλέσει διάβρωση, με αποτέλεσμα να προκύψει ζημιά στο εξάρτημα.

- Βάψτε όλες τις κατεστραμμένες επιφάνειες για να αποφύγετε τη διάβρωση.
- Προσθέστε λάδι ή γράσο σε κατεστραμμένες περιοχές στην επιφάνεια.

Plough: 536 90 27-01

Símbolos que aparecen en el producto



ADVERTENCIA: Tenga cuidado y utilice el producto correctamente. Este producto puede ocasionar lesiones graves o mortales tanto al operador como a cualquier otra persona.



Lea atentamente el manual de usuario y asegúrese de que entiende las instrucciones antes de utilizar este producto.



Tenga cuidado con los objetos que salgan despedidos o rebotados.



Mantenga a las personas y animales a una distancia de seguridad respecto al área de trabajo.



Este producto cumple con las directivas CE vigentes.



Este producto cumple con las directivas del Reino Unido vigentes.

Información de servicio de Husqvarna



Husqvarna Service Information

Model: [REDACTED]

Product number: [REDACTED]

1. Husqvarna Nombre del modelo
2. Husqvarna Código de número de producto (PNC)

Instrucciones de seguridad



ADVERTENCIA: Lea las siguientes instrucciones de advertencia antes de utilizar el equipo.

- Aprenda a utilizar el accesorio y sus controles de forma segura, y a detener el producto con rapidez.

- No deje que los niños u otras personas no autorizadas utilicen el accesorio ni realicen su mantenimiento. La legislación local regula la edad del usuario.
- No utilice el accesorio si hay personas, especialmente niños, o animales cerca del área de trabajo.
- No lleve nunca pasajeros en el producto.
- Use agua corriente para limpiar el accesorio.



PRECAUCIÓN: No dirija el agua hacia los componentes eléctricos o los cojinetes. Los productos de limpieza suelen aumentar los daños.



PRECAUCIÓN: No utilice una hidrolimpiadora ni una limpiadora a vapor. El agua puede introducirse en los cojinetes y las conexiones eléctricas, y provocar corrosión y daños en el accesorio.

- Pinte todas las superficies dañadas para evitar la corrosión.
- Aplique aceite o grasa en las zonas dañadas de la superficie.

Plough: 536 90 27-01

Sümbolid tootel



HOIATUS! Olge ettevaatlik ja kasutage toodet õigesti. Toode võib tekitada kasutajale või teistele raske või surmava kehavigastuse.



Enne seadme kasutamist lugege kasutusjuhend hoolikalt läbi ja veenduge, et olete juhistest aru saanud.



Olge ettevaatlik – lenduvad esemed ning tagasipõrkumise oht.



Teised inimesed ja loomad peavad viibima tööalast ohutus kauguses.



See toode vastab kehtivatele EÜ direktiividele.



See toode vastab kehtivatele UK direktiividele.

Husqvarna Service'i teave



Husqvarna Service Information

Model:

Product number:

1. Husqvarna mudeli nimetus
2. Husqvarna tootenumbri kood (PNC)

Ohutusjuhised



HOIATUS: Enne lisaseadme kasutamist lugege läbi järgmised hoiatusjuhised.

- Öppige lisaseadet ja selle juhtseadmeid ohutult kasutama ja seadet kiirelt seiskama.
- Ärge lubage lisaseadet käsitseda või hooldada lastel ja teistel isikutel, kellel pole selleks luba. Kohalike õigusaktidega võidakse piirata kasutaja vanust.

- Ärge kunagi kasutage lisaseadet, kui läheduses viibib inimesi, eelkõige lapsi või loomi.
- Ärge kunagi lubage seadmele kaassõitjaid.
- Puhastage lisaseadet voolava veega.



ETTEVAATUST: Ärge suunake veejuga otse elektrisüsteemi osadele ja laagritele. Puhastusained tavaliselt süvendavad kahjustusi.



ETTEVAATUST: Ärge kasutage kõrgsurvepesurit ega aurupesuseadet. Vesi võib sattuda laagrite ja elektriühenduste sisse ning põhjustada korrosiooni ja sellest tingitud lisaseadme kahjustusi.

- Korrosiooni vältimiseks värvige kõik kahjustatud pinnad.
- Kandke pinna kahjustatud kohtadele õli või määret.

Tuotteen symbolit



VAROITUS: Ole varovainen ja käytä tuotetta oikein. Tämä tuote voi aiheuttaa käyttäjälle tai sivullisille vakavia vammoja tai kuoleman.



Lue käyttöohje huolellisesti ja varmista, että ymmärrät sen sisällön, ennen kuin alat käyttää tätä tuotetta.



Varo sinkoutuvia esineitä ja kimmokkeita.



Pidä sivulliset ja eläimet turvallisesta välimatkan päässä työalueesta.



Tämä tuote täyttää sovellettavien EY-direktiivien vaatimukset.



Tämä tuote täyttää sovellettavien UK-säädösten vaatimukset.

Husqvarna-huoltotiedot



Husqvarna Service Information

Model: [REDACTED]

Product number: [REDACTED]

1. Husqvarna-mallinimi
2. Husqvarna-tuotenumerkoodi (PNC)

Turvaohjeet



VAROITUS: Lue seuraavat varoitusohjeet ennen lisälaitteen käyttämistä.

- Opettele käyttämään lisälaitetta ja sen säätimiä turvallisesti ja opettele pysäyttämään tuote nopeasti.
- Älä anna lasten tai muiden valtuuttamattomien henkilöiden käyttää tai huoltaa tuotetta. Paikalliset

määräykset saattavat asettaa ikärajoituksia käyttäjille.

- Älä koskaan käytä tätä tuotetta, jos välittömässä läheisyydessä on muita ihmisiä tai eläimiä. Varo erityisesti lapsia.
- Älä kuljeta matkustajia tuotteen kyydissä.
- Puhdista lisälaitte juoksevalla vedellä.



HUOMAUTUS: Älä suuntaa vesisuihkua sähköosia tai laakereita kohti. Puhdistusaineet yleensä pahentavat vaurioita.



HUOMAUTUS: Älä käytä painepesuria tai höyrypuhdistinta. Vesi voi tunkeutua laakereihin ja sähköliitäntöihin ja aiheuttaa haitallista korroosiota.

- Maalaa kaikki vaurioituneet pinnat ruostumisen estämiseksi.
- Levitä öljyä tai rasvaa pinnan vaurioituneille alueille.

Symboles concernant le produit



AVERTISSEMENT : soyez prudent et utilisez le produit correctement. Ce produit peut causer des blessures graves, voire mortelles, au conducteur ou à d'autres personnes.



Lisez le manuel d'utilisation et assurez-vous de bien comprendre les instructions avant d'utiliser ce produit.



Attention : projections et ricochets.



Maintenez les personnes et les animaux à une distance suffisante de la zone de travail.



Ce produit est conforme aux directives CE en vigueur.



Ce produit est conforme aux directives applicables en vigueur au Royaume-Uni.

Informations Husqvarna Service



Husqvarna Service Information

Model: [REDACTED]

Product number: [REDACTED]

1. Nom du modèle Husqvarna
2. Référence du produit (PNC) Husqvarna

Consignes de sécurité



AVERTISSEMENT : lisez les instructions qui suivent avant d'utiliser l'accessoire.

- Apprenez à utiliser l'accessoire et ses commandes en toute sécurité et apprenez à l'arrêter rapidement.

- Ne laissez pas des enfants ou d'autres personnes non autorisées utiliser ou entretenir l'accessoire. L'âge minimum de l'utilisateur peut être régi par les législations locales.
- N'utilisez pas l'accessoire si des personnes, en particulier des enfants ou des animaux, se trouvent à proximité immédiate.
- Interdisez la présence de tout passager sur le produit.
- Nettoyez l'accessoire à l'eau courante.



REMARQUE : Ne dirigez pas le jet vers les composants électriques ou les paliers. Les additifs nettoyeurs aggravent généralement les dommages.



REMARQUE : N'utilisez pas de nettoyeur haute pression ni de dispositif de lavage à la vapeur. L'eau risque de pénétrer dans les paliers et les raccords électriques et provoquer leur corrosion, ce qui endommagerait l'accessoire.

- Peignez toutes les surfaces endommagées pour éviter la corrosion.
- Appliquez de l'huile ou de la graisse sur les zones endommagées de la surface.

Simboli na proizvodu



UPOZORENJE: Budite oprezni i pravilno upotrebljavajte ovaj proizvod. Ovaj proizvod može izazvati teške ozljede ili smrt rukovatelja ili drugih osoba.



Pažljivo pročitajte korisnički priručnik i dobro usvojite sadržaj uputa prije upotrebe proizvoda.



Pazite na izbačene predmete i odbijanja.



Osobe i životinje držite na sigurnoj udaljenosti od radnog područja.



Ovaj proizvod u suglasnosti je s važećim direktivama EZ-a.



Ovaj je proizvod u skladu s važećim direktivama UK-a.

Informacije o uslugama tvrtke Husqvarna



Husqvarna Service Information

Model: [REDACTED]

Product number: [REDACTED]

1. Husqvarna naziv modela
2. Husqvarna brojčana šifra proizvoda (Product number code, PNC)

Sigurnosne upute



UPOZORENJE: Prije upotrebe priključnog stroja pročitajte upozoravajuće upute u nastavku.

- Naučite kako sigurno upotrebljavati priključni stroj i primjenjivati komande te kako je brzo zaustaviti.

- Djeci ili drugim neovlaštenim osobama nemojte dopustiti upotrebu ili servisiranje priključnog stroja. Dob korisnika može biti regulirana lokalnim zakonima.
- Upotreba priključnog stroja u neposrednoj blizini osoba, posebice djece, i kućnih ljubimaca nije dopuštena.
- Na proizvodu nije dopušteno zadržavanje putnika.
- Za čišćenje priključnog stroja koristite tekuću vodu.



OPREZ: Mlaz nemojte usmjeravati prema električnim komponentama ili ležajevima. Dodaci za čišćenje u pravilu povećavaju oštećenje.



OPREZ: Nemojte upotrebljavati visokotlačni perač ili čistač parom. Voda može prodrijeti u ležajeve i električne spojeve i uzrokovati koroziju koja oštećuje priključni stroj.

- Obojite sve oštećene površine kako biste spriječili koroziju.
- Postavite ulje ili mast na oštećena područja na površini.

A terméken található jelzések



FIGYELMEZTETÉS: Körültekintően járjon el, és megfelelően használja a terméket. A gép a kezelő és mások súlyos sérülését és halálát is okozhatja.



Olvassa el a használati utasítást, és a termék használatba vétele előtt mindenképpen legyen tisztában a benne foglaltakkal.



Legyen óvatos a kirepülő és visszapattanó tárgyakkal.



A személyeket és állatokat tartsa biztonságos távolságban a munkaterülettől.



Ez a termék megfelel a vonatkozó EK irányelveknek.



A termék megfelel a vonatkozó egyesült királyságbeli irányelveknek.

Husqvarna szervizinformációk



Husqvarna Service Information

Model:

Product number:

1. Husqvarna modellnév
2. Husqvarna termékkód (PNC)

Biztonsági utasítások



FIGYELMEZTETÉS: A tartozék használata előtt olvassa el az alábbi figyelmeztetéseket.

- Ismerje meg, hogyan használja a tartozékot és kezelőszerveit biztonságosan, és tanulja meg, hogyan állíthatja le gyorsan.

- Ne engedje, hogy gyermekek vagy más jogosulatlan személyek üzemeltessék a tartozékot vagy végezzenek rajta szervizelési munkákat. A helyi törvények szabályozhatják a kezelő korát.
- Ne használja a tartozékot, ha emberek – különösen gyerekek – vagy állatok vannak a közvetlen közelében.
- Soha ne engedjen fel utast a termékre.
- A tartozék tisztításához folyó vizet használjon.



VIGYÁZAT: Ne irányítsa a vízsugarat az elektromos alkatrészekre és a csapágyakra. A tisztítószerek általában növelik a kár mértékét.



VIGYÁZAT: Ne használjon nagy víznyomással működő tisztítót vagy gőztisztítót. Víz kerülhet a csapágyakba és az elektromos csatlakozásokba, ami a korrózió révén a tartozék károsodását okozhatja.

- A korrózió megelőzése érdekében fesse le az összes sérült felületet.
- Kenjen olajat vagy zsírt a sérült felületre.

Simboli riportati sul prodotto



AVVERTENZA: Prestare attenzione e utilizzare il prodotto correttamente. Il prodotto può causare gravi lesioni o morte dell'operatore o altre persone.



Leggere attentamente il Manuale dell'operatore e accertarsi di aver compreso le istruzioni prima di utilizzare questo prodotto.



Attenzione all'espulsione o al rimbalzo di oggetti.



Mantenere le persone e gli animali a una distanza di sicurezza dalla zona di lavoro.



Il prodotto è conforme alle direttive CE vigenti.



Questo prodotto è conforme alle direttive del Regno Unito vigenti.

Informazioni di assistenza Husqvarna



Husqvarna Service Information

Model: [REDACTED]

Product number: [REDACTED]

1. Husqvarna nome del modello
2. Husqvarna codice prodotto (PNC)

Istruzioni di sicurezza



AVVERTENZA: Leggere le seguenti avvertenze prima di utilizzare l'accessorio.

- Come usare l'accessorio e i relativi comandi e come arrestare il prodotto rapidamente.
- Non consentire a bambini o ad altre persone non autorizzate l'utilizzo dell'accessorio o di eseguirne la

manutenzione. Verificare l'esistenza di norme locali che fissano l'età minima dell'utilizzatore.

- Non utilizzare mai l'accessorio in prossimità di persone (specialmente bambini) o animali.
- Non trasportare passeggeri sul prodotto.
- Utilizzare acqua corrente per pulire l'accessorio.



ATTENZIONE: Non puntare il getto sui componenti elettrici o i cuscinetti. Gli additivi per la pulizia di solito aumentano i danni.



ATTENZIONE: Non utilizzare una lancia ad alta pressione o a vapore. L'acqua può entrare nei cuscinetti e nei collegamenti elettrici e causare corrosione che può danneggiare l'accessorio.

- Verniciare tutte le superfici danneggiate per evitare la corrosione.
- Applicare olio o grasso sulle aree danneggiate della superficie.

Plough: 536 90 27-01

製品に表記されるシンボルマーク



警告：十分に注意し、本製品を正しく使用してください。本製品により、作業者や付近にいる人が重傷を負う、または死亡するおそれがあります。



本製品を使用する前に、この取扱説明書をよくお読みになり、指示内容をよく理解してください。



飛び散ったり跳ね返ったりする物体に気をつけてください。



作業領域からは人や動物との安全な距離を保ってください。



この製品は EC 指令適合製品です。



本製品の保証音響レベルは次の場所とラベルに記載されています：

ハスクバーナのサービス情報



Husqvarna Service Information

Model:

Product number:

1. Husqvarna モデル名
2. Husqvarna 製品番号コード (PNC)

安全注意事項



警告：本アタッチメントを使用する前に、以下の警告指示をお読みください。

- 本アタッチメントの使用方法、安全な操作、および迅速な停止方法などについて習得してください。
- 子供や、本アタッチメントの使用に適さない人に、本アタッチメントの使用、またはメンテナンス作業

をさせないでください。地域の法律によっては、作業者の年齢制限が設けられている場合があります。

- 人（特に子供）や動物が近くにいるときには、本アタッチメントを使用しないでください。
- 本アタッチメントに人を乗せたままにしないでください。
- 流水で本アタッチメントを洗浄します。



注意：電気部品やベアリングに向けて水をかけないでください。通常、洗浄用の添加物の使用は損傷を悪化させます。



注意：高圧洗浄機やスチームクリーナーは使用しないでください。水分がベアリングや電機接続部に入り込んで錆が生じ、アタッチメントが損傷するおそれがあります。

- 錆を防ぐため、損傷した表面はすべて塗装します。
- 表面の損傷した部分にオイルまたはグリースを塗布します。

Simboliai ant gaminio



ĮSPĖJIMAS. Būkite atsargūs ir tinkamai naudokite gaminį. Šis gaminys gali rimtai sužeisti arba pražudyti operatorių arba aplinkinius.



Prieš naudodami gaminį atidžiai perskaitykite naudojimo instrukciją ir įsitikinkite, kad instrukcijas suprantate.



Saugokitės išmetamų ir rikošetu atšokusių daiktų.



Asmenims ir gyvūnams būtina laikytis saugaus atstumo nuo darbo zonos.



Šis įrenginys atitinka jam taikomas EB direktyvas.



Šis gaminys atitinka taikytinų JK reglamentų nuostatas.

„Husqvarna“ techninės priežiūros informacija



Husqvarna Service Information

Model: [redacted]

Product number: [redacted]

1. Husqvarna modelio pavadinimas
2. Husqvarna gaminio numerio kodas (PNC)

Saugos nurodymai



PERSPĖJIMAS: Prieš naudodami priedą, perskaitykite visus nurodymus ir instrukcijas.

- Išmokite saugiai naudotis priedu ir jo valdikliais, taip pat išmokite greitai sustabdyti priedą.

- Neleiskite vaikams ar kitiems su priedu negalintiems dirbti asmenims jo naudoti ar atlikti priežiūros darbų. Vietos teisės aktuose gali būti nustatytas jauniausias amžius, nuo kurio galima naudoti tokius įrenginius.
- Niekada nenaudokite priedo, jei arti yra žmonių (ypač vaikų) ar gyvūnų.
- Gaminiumi niekada nevežkite keleivių.
- Priedui valyti naudokite tekančią vandenį.



PASTABA: Vandens srovės nenukreipkite į elektros dalis ar guolius. Naudojant valymui skirtus priedus, gali padidėti žala.



PASTABA: Nenaudokite aukšto slėgio ar garų valymo įrenginio. Į guolius ar ant elektrinių jungčių patekęs vanduo gali sukelti koroziją, kuri gali pažeisti priedą.

- Nudažykite visus pažeistus paviršius, kad išvengtumėte korozijos.
- Pažeistas paviršiaus sritis sutepkite alyva arba tepalu.

Simboli uz izstrādājuma



BRĪDINĀJUMS. Esiet uzmanīgi un lietojiet izstrādājumu pareizi. Šis izstrādājums var izraisīt smagas vai nāvējošas traumas operatoram vai citām personām.



Rūpīgi izlasiet šo lietotāja rokasgrāmatu un pirms šī izstrādājuma lietošanas pārliecinieties, vai izprotat norādījumus.



Uzmanieties no izvīstiem un rikošetā atlecošiem priekšmetiem.



Nodrošiniet, lai cilvēki un dzīvnieki atrastos drošā attālumā no darba zonas.



Šis izstrādājums atbilst spēkā esošajām EK direktīvām.



Šis izstrādājums atbilst spēkā esošajiem AK noteikumiem.

Husqvarna apkopes centra informācija



Husqvarna Service Information

Model: [REDACTED]

Product number: [REDACTED]

1. Husqvarna modeļa nosaukums
2. Husqvarna izstrādājuma numura kods (Product Number Code, PNC)

Drošības instrukcijas



BRĪDINĀJUMS: Pirms sākat lietot papildaprīkojumu, izlasiet turpmāk izklāstītos brīdinājumus.

- Uzziniet, kā droši lietot papildaprīkojumu un tā vadības ierīces, kā arī, kā ātri apturēt papildaprīkojumu.

- Neļaujiet bērniem un citām personām, kam nav atļaujas papildaprīkojuma izmantošanai, lietot to vai veikt tā apkopi. Vietējie tiesību akti var ierobežot pieļaujamo lietotāja vecumu.
- Neizmantojiet papildaprīkojumu, ja tuvumā ir cilvēki, it īpaši bērni, vai mājdzīvnieki.
- Nepārvadājiet pasažierus uz šī papildaprīkojuma.
- Papildaprīkojuma tīrīšanai izmantojiet tekošu ūdeni.



IEVĒROJIET: Nevērsiet strūklu elektrisko komponentu vai gultņu virzienā. Tīrīšanas līdzekļi parasti paātrina bojājumu veidošanos.



IEVĒROJIET: Neizmantojiet augstspiediena mazgātāju vai tvaika tīrītāju. Ūdens var iekļūt gultņos un elektriskajos savienojumos, izraisot koroziju, kas savukārt radīs papildaprīkojuma bojājumus.

- Nokrāsojiet visas bojātās virsmas, lai nepieļautu koroziju.
- Uzklājiet eļļu vai smērvielu uz bojātajām virsmas vietām.

Plough: 536 90 27-01

Symbolen op het product



WAARSCHUWING: Wees voorzichtig en gebruik het product op de juiste manier. Dit product kan ernstig of fataal letsel toebrengen aan de gebruiker of anderen.



Lees de bedieningshandleiding goed door en zorg dat u de instructies hebt begrepen voordat u dit product gaat gebruiken.



Kijk uit voor weggeslingerde en afgekette voorwerpen.



Houd personen en dieren op veilige afstand van het werkgebied.



Dit product voldoet aan de geldende EG-richtlijnen.



Dit product voldoet aan geldende VK-regelgeving.

Husqvarna Service Information



Husqvarna Service Information

Model:

Product number:

1. Husqvarna modelnaam
2. Husqvarna productnummercode (PNC)

Veiligheidsinstructies



WAARSCHUWING: Lees de volgende waarschuwingen voordat u het opzetstuk gebruikt.

- Zorg dat u weet hoe u het opzetstuk en de bedieningselementen veilig gebruikt en hoe u het product snel kunt stoppen.
- Laat kinderen of andere personen die niet geschikt zijn om het opzetstuk te gebruiken, geen

werkzaamheden met of aan het product verrichten. De minimumleeftijd van de gebruiker kan zijn vastgelegd in plaatselijke voorschriften.

- Gebruik het opzetstuk niet als personen, met name kinderen en/of huisdieren, zich in de directe omgeving bevinden.
- Laat nooit passagiers meerijden op het product.
- Gebruik stromend water om het opzetstuk te reinigen.



OPGELET: Richt de waterstraal niet op elektrische componenten of lagers. Het toevoegen van schoonmaakmiddelen kan schade veroorzaken.



OPGELET: Gebruik geen hogedrukspuit of stoomreiniger. Water kan in lagers en elektrische aansluitingen dringen en corrosie veroorzaken die tot schade aan het opzetstuk kan leiden.

- Verf alle beschadigde oppervlakken om corrosie te voorkomen.
- Breng olie of vet aan op beschadigde plekken op het oppervlak.

Plough: 536 90 27-01

Symboler på produktet



ADVARSEL: Vær forsiktig, og bruk produktet riktig. Dette produktet kan føre til alvorlig personskade eller død for operatøren eller andre.



Les bruksanvisningen nøye, og forsikre deg om at du forstår instruksjonene før du bruker produktet.



Se opp for gjenstander som slynges ut og rikosjetterer.



Hold personer og dyr på trygg avstand fra arbeidsområdet.



Dette produktet er i overensstemmelse med gjeldende EU-direktiver.



Dette produktet samsvarer med gjeldende britiske direktiver.

Husqvarna-serviceinformasjon



Husqvarna Service Information

Model: [REDACTED]

Product number: [REDACTED]

1. Husqvarna-modellnavn
2. Husqvarna-produktnummerkode (PNC)

Sikkerhetsinstruksjoner



ADVARSEL: Les følgende advarselsinstruksjoner før du bruker tilbehøret.

- Lær hvordan du bruker tilbehøret og styreenhetene på en trygg måte, og hvordan du stopper produktet raskt.
- Ikke la barn eller andre personer som ikke er godkjent som brukere av tilbehøret, bruke eller

utføre vedlikehold på det. Aldersgrense for bruk kan være underlagt lokale bestemmelser.

- Ikke bruk tilbehøret hvis det befinner seg personer, spesielt barn, eller dyr i nærheten.
- Ikke ha passasjerer på produktet.
- Bruk rennende vann til å rengjøre tilbehøret.



OBS: Ikke rett vannstrålen mot elektriske komponenter eller kulelagre. Vaskemidler forårsaker vanligvis mer skade.



OBS: Ikke bruk høytrykksspyler eller damprensere. Vann kan trenge inn i kulelagre og elektriske forbindelser og forårsake rust som kan føre til skade på tilbehøret.

- Mal alle skadede overflater for å forhindre rust.
- Påfør olje eller fett på skadede områder på overflaten.

Plough: 536 90 27-01

Symbole znajdujące się na produkcie



OSTRZEŻENIE: Należy zachować ostrożność i prawidłowo korzystać z produktu. Produkt może spowodować poważne obrażenia ciała lub śmierć operatora lub innych osób.



Przed użyciem produktu należy dokładnie i ze zrozumieniem przeczytać instrukcję obsługi.



Należy uważać na wyrzucane i rykoszetujące przedmioty.



Ludzie i zwierzęta powinny przebywać w bezpiecznej odległości od obszaru roboczego.



Niniejszy produkt jest zgodny z obowiązującymi dyrektywami WE.



Ten produkt jest zgodny z przepisami obowiązującymi w Wielkiej Brytanii.

Informacje serwisowe firmy Husqvarna



Husqvarna Service Information

Model: [REDACTED]

Product number: [REDACTED]

1. Nazwa modelu Husqvarna
2. Kod numeru produktu (PNC) Husqvarna

Zasady bezpieczeństwa



OSTRZEŻENIE: Przed rozpoczęciem użytkowania osprzętu należy przeczytać następujące ostrzeżenia.

- Nauczyć się bezpiecznej eksploatacji osprzętu i obsługi jego elementów sterujących oraz w jaki sposób szybko wyłączyć produkt.

- Nie wolno pozwalać dzieciom ani innym nieupoważnionym osobom używać ani serwisować osprzętu. Lokalne przepisy mogą określać wiek operatora.
- Nigdy nie wolno używać osprzętu, gdy w pobliżu znajdują się ludzie, zwłaszcza dzieci, lub zwierzęta domowe.
- Nigdy nie przewozić pasażerów na maszynie.
- Użyć bieżącej wody do czyszczenia osprzętu.



UWAGA: Nie kierować strumienia na podzespoły elektryczne ani na łożyska. Dodatki czyszczące zazwyczaj poszerzają zakres uszkodzeń.



UWAGA: Nie stosować myjek wysokociśnieniowych ani parowych. Woda może przedostać się do łożysk i połączeń elektrycznych, co może doprowadzić do powstania korozji i uszkodzenia osprzętu.

- Pomalować wszystkie uszkodzone powierzchnie, aby zapobiec korozji.
- Nałożyć olej lub smar na uszkodzone miejsca na powierzchni.

Plough: 536 90 27-01

Símbolos no produto



AVISO: Seja cuidadoso e utilize o produto corretamente. Este produto pode provocar ferimentos graves ou a morte do utilizador ou terceiros.



Leia o manual do utilizador com atenção e certifique-se de que compreende as instruções antes de utilizar este produto.



Tenha cuidado com objetos projetados e ricochetes.



Mantenha as pessoas e os animais a uma distância de segurança da área de trabalho.



Este produto está em conformidade com as diretivas aplicáveis da CE.



Este produto está em conformidade com os regulamento aplicáveis do Reino Unido.

Informações de assistência da Husqvarna



Husqvarna Service Information

Model:

Product number:

1. Nome do modelo Husqvarna
2. Código do número de produto (PNC) Husqvarna

Instruções de segurança



ATENÇÃO: Leia as instruções de aviso que se seguem antes de utilizar o acessório.

- Aprenda a utilizar o acessório e os respetivos controlos em segurança, e saiba como parar o produto rapidamente.

- Não permita a utilização ou a manutenção do acessório por crianças ou outras pessoas sem aprovação para utilizar o mesmo. A legislação local pode regular a idade do utilizador permitida.
- Não utilize o acessório junto a animais ou pessoas, em especial crianças.
- Não permita a presença de passageiros no produto.
- Utilize água corrente para limpar o acessório.



CUIDADO: Não direcione o jato diretamente para os componentes elétricos nem para os rolamentos. Normalmente, os aditivos de limpeza aumentam os danos.



CUIDADO: Não utilize uma máquina de lavar de pressão nem uma máquina de limpeza a vapor. A possível entrada de água nos rolamentos e nas ligações elétricas pode causar corrosão, o que danifica o acessório.

- Pinte todas as superfícies danificadas para evitar a corrosão.
- Coloque óleo ou massa lubrificante em áreas danificadas da superfície.

Simbolurile de pe produs



AVERTISMENT: Aveți grijă să utilizați corect produsul. Acest produs poate cauza vătămări corporale grave sau decesul operatorului sau al altor persoane.



Citiți cu atenție manualul de utilizare și asigurați-vă că înțelegeți instrucțiunile, înainte de a utiliza acest produs.



Feriți-vă de obiectele ejectate sau care ricoșează.



Țineți persoanele și animalele la o distanță sigură de zona de lucru.



Acest produs este în conformitate cu directivele UE aplicabile.



Acest produs respectă reglementările aplicabile din Regatul Unit.

Informații de service Husqvarna



Husqvarna Service Information

Model:

Product number:

1. Nume model Husqvarna
2. Cod produs (PNC) Husqvarna

Instrucțiuni de siguranță



AVERTISMENT: Înainte de a utiliza accesoriul, citiți următoarele instrucțiuni de avertizare.

- Învățați să utilizați în siguranță accesoriul și comenzile acestuia și să opriți rapid produsul.
- Nu permiteți copiilor sau altor persoane neautorizate pentru operarea acestui accesoriu să îl utilizeze sau

să efectueze lucrări de service asupra acestuia. Este posibil ca reglementările locale să limiteze vârsta operatorului.

- Nu utilizați niciodată accesoriul dacă în imediata apropiere se află persoane, în special copii, sau animale.
- Nu lăsați niciodată pasageri să stea pe produs.
- Curățați accesoriul cu apă curentă.



ATENȚIE: Nu orientați jetul de apă către componente electrice sau lagăre. În general, aditivii de curățare accelerează deteriorarea acestora.



ATENȚIE: Nu utilizați un spălător cu presiune ridicată sau un echipament de curățare cu abur. Apa poate pătrunde în lagăre și conexiunile electrice, cauzând deteriorarea accesoriului prin coroziune.

- Vopsiți toate suprafețele deteriorate pentru a preveni coroziunea.
- Puneți ulei sau vaselină pe zonele deteriorate de pe suprafață.

Символы на изделии



ПРЕДУПРЕЖДЕНИЕ. Соблюдайте осторожность и правила эксплуатации изделия. Изделие может стать причиной тяжелой травмы или смерти оператора и окружающих.



Перед началом работы с изделием внимательно прочитайте руководство по эксплуатации и убедитесь, что понимаете приведенные здесь инструкции.



Берегитесь отбрасываемых предметов и рикошетов.



Следите за тем, чтобы в зоне проведения работ не было людей и животных.



Данное изделие отвечает требованиям соответствующих директив ЕС.



Данное изделие соответствует действующим директивам Великобритании.

Сервисная информация Husqvarna



Husqvarna Service Information

Model:

Product number:

1. Название модели Husqvarna
2. Код номера изделия (PNC) Husqvarna

Инструкции по технике безопасности



ПРЕДУПРЕЖДЕНИЕ: Прежде чем приступать к эксплуатации оборудования, обязательно прочитайте следующие инструкции по технике безопасности.

- Изучите инструкции по безопасной эксплуатации оборудования и использованию органов управления, а также научитесь быстро останавливать изделие.
- Не допускайте к работе с оборудованием и его обслуживанию детей и взрослых, не имеющих соответствующей подготовки. Местные законы могут устанавливать требования к возрасту оператора.
- Не используйте оборудование в непосредственной близости от других людей (особенно детей) или животных.
- Запрещается перевозить пассажиров на изделии.
- Используйте для очистки оборудования проточную воду.



ВНИМАНИЕ: Не направляйте струю воды на электрические компоненты и подшипники. Чистящие средства, как правило, усугубляют повреждения.



ВНИМАНИЕ: Не используйте мойку высокого давления или пароочиститель. Вода может попасть в подшипники и электрические соединения и вызвать коррозию, которая приводит к повреждению оборудования.

- Нанесите краску на все поврежденные поверхности для предотвращения коррозии.
- Нанесите масло или смазку на поврежденные поверхности.

Plough: 536 90 27-01

Symbole na výrobku



UPOZORNENIE: Postupujte opatrne a používajte výrobok správnym spôsobom. Tento výrobok môže spôsobiť vážne poranenie alebo usmrtenie obsluhujúceho pracovníka alebo iných osôb.



Pred používaním tohto výrobku si prečítajte návod na obsluhu a uistite sa, že porozumiete uvedeným pokynom.



Dávajte pozor na vymrštené predmety a spätné nárazy.



Dbajte na to, aby osoby a zvieratá nevstupovali do pracovnej oblasti.



Tento výrobok je v súlade s príslušnými smernicami EÚ.



Tento výrobok je v súlade s príslušnými právnymi predpismi Spojeného kráľovstva.

Informácie o servise Husqvarna



Husqvarna Service Information

Model:

Product number:

1. Husqvarna názov modelu
2. Husqvarna produktové číslo (PNC)

Bezpečnostné pokyny



VÝSTRAHA: Skôr než budete nadstavec používať, prečítajte si nasledujúce výstrahy.

- Naučte sa bezpečne používať nadstavec a jeho ovládacie prvky a naučte sa, ako produkt rýchlo zastaviť.

- Nenechajte deti a osoby, ktoré nemajú oprávnenie na používanie, používať nadstavec alebo vykonávať jeho servis. Vek operátora môžu stanovovať miestne zákony.
- Nadstavec nikdy nepoužívajte, ak sú v blízkosti osoby, najmä deti, alebo zvieratá.
- Na výrobku nikdy nevozte pasažierov.
- Vyčistite nadstavec tečúcou vodou.



VAROVANIE: Prúd vody nesmerujte k elektrickým komponentom alebo ložiskám. Čistiace prísady väčšinou zhoršujú poškodenie.



VAROVANIE: Nepoužívajte vysokotlakovú umývačku ani parný čistič. Voda môže preniknúť do ložísk a elektrických pripojení a spôsobiť koróziu, ktorá môže viesť k poškodeniu nadstavca.

- Na všetky poškodené povrchy naneste náter, aby sa predišlo korózii.
- Na poškodené miesta naneste olej alebo mazivo.

Plough: 536 90 27-01

Simboli na izdelku



OPOZORILO: Bodite previdni in uporabljajte izdelek pravilno. Ta izdelek lahko povzroči hude poškodbe oziroma smrt upravljavca ali drugih.



Pred uporabo tega izdelka morate pozorno prebrati navodila za uporabo ter jih razumeti.



Pazite na leteče in odbite predmete.



Poskrbite, da so osebe in živali na varni razdalji od delovnega območja.



Izdelek je v skladu z veljavnimi predpisi CE.



Izdelek je v skladu z veljavnimi direktivami ZK.

priključek ali ga servisirali. Starost uporabnika je morda določena z lokalnimi zakoni.

- Priključka nikoli ne uporabljajte, če so v bližini druge osebe, še posebej otroci, in živali.
- Na izdelku nikoli ne zadržujte potnikov.
- Priključek očistite s tekočo vodo.



POZOR: Cukra ne usmerjajte proti električnim delom ali ležajem. Dodatki za čiščenje običajno še poslabšajo stanje.



POZOR: Ne uporabljajte visokotlačnega čistilnika ali parnega čistilnika. Voda lahko prodre v ležaje in električne priključke ter povzroči korozijo, ki poškoduje priključek.

- Vse poškodovane površine pobarvajte, da preprečite korozijo.
- Na poškodovane dele površine nanesite olje ali mast.

Servisne informacije Husqvarna



Husqvarna Service Information

Model: [REDACTED]

Product number: [REDACTED]

1. Ime modela Husqvarna
2. Koda izdelka Husqvarna (PNC)

Varnostna navodila



OPOZORILO: Pred uporabo priključka preberite navodila v povezavi z opozorili v nadaljevanju.

- Naučite se varno uporabljati priključek in njegove krmilne elemente ter se seznanite z načinom hitre zaustavitve izdelka.
- Otrokom ali drugim osebam, ki niso pooblaščenec za upravljanje izdelka, ne dovolite, da bi uporabljali

Simboli na proizvodu



UPOZORENJE: Budite pažljivi i koristite proizvod na pravilan način. Ovaj proizvod može prouzrokovati teške telesne povrede ili smrt rukovaoca i drugih osoba.



Pre korišćenja proizvoda pažljivo pročitajte korisničko uputstvo i budite sigurni da ste ga razumeli.



Pazite na odbačene predmete i odskakivanja.



Pazite da ljudi i životinje budu na bezbednoj udaljenosti od radnog područja.



Proizvod je usaglašen sa važećim direktivama EZ.



Proizvod je usaglašen sa važećim direktivama UK.

Informacije o uslugama tvrtke Husqvarna



Husqvarna Service Information

Model:

Product number:

1. Husqvarna naziv modela
2. Husqvarna kôd broja proizvoda (PNC)

Bezbednosna uputstva



UPOZORENJE: Pročitajte upozoravajuća uputstva koja slede pre korišćenja priključka.

- Naučite kako se bezbedno koristi priključak i komande i naučite kako da ga brzo zaustavite.

- Deca i osobe koje nemaju odobrenje na rad ne smeju da koriste priključak niti da ga servisiraju. Uzrast korisnika je možda propisan lokalnim zakonima.
- Nikada nemojte koristiti priključak ako su osobe, naročito deca, ili životinje u blizini.
- Ne prevozite nikoga na proizvodu.
- Očistite priključak tekućom vodom.



OPREZ: Ne usmeravajte mlaz vode na električne komponente i ležajeve. Aditivi za čišćenje obično povećavaju oštećenja.



OPREZ: Ne koristite perać visokog pritiska ni paročistač. Voda može da uđe u ležajeve i električne spojeve i izazove koroziju koja može da ošteti priključak.

- Ofarbajte sve oštećene površine da biste sprečili koroziju.
- Stavite ulje ili mazivo na oštećene površine.

Plough: 536 90 27-01

Symboler på produkten



WARNING! Var försiktig och använd produkten på rätt sätt. Den här produkten kan orsaka allvarlig eller livshotande skada för användaren och andra.



Läs noggrant igenom bruksanvisningen och se till att du förstår innehållet innan du använder produkten.



Akta dig för utslungade föremål och rikoschetter.



Håll alltid människor och djur på säkert avstånd från arbetsområdet.



Produkten överensstämmer med gällande EG-direktiv.



Produkten överensstämmer med gällande brittiska direktiv.

Husqvarna Service Hub-information



Husqvarna Service Information

Model: [REDACTED]

Product number: [REDACTED]

1. Husqvarna modellnamn
2. Husqvarna produktnummerkod (PNC)

Säkerhetsinstruktioner



WARNING: Läs varningsinstruktionerna nedan innan du använder tillbehöret.

- Lär dig att använda tillbehöret och reglagen på ett säkert sätt samt att stanna produkten snabbt.
- Låt inte barn eller andra personer som inte godkänns för användning av tillbehöret använda eller utföra

service på det. Lokala föreskrifter kan reglera användarens ålder.

- Använd aldrig tillbehöret om personer, speciellt barn, eller djur finns i närheten.
- Kör aldrig med passagerare på produkten.
- Använd rinnande vatten för att rengöra tillbehöret.



OBSERVERA: Rikta inte strålen mot elkomponenter eller lager. Rengöringsmedel förvärrar vanligtvis skadorna.



OBSERVERA: Använd inte högtrycksvätt eller ångtvättningsutrustning. Vatten kan tränga in i lager och elektriska anslutningar och leda till korrosion som orsakar skador på tillbehöret.

- Måla alla skadade ytor för att förhindra korrosion.
- Smörj ytan på skadade områden med olja eller fett.

Ürün üzerindeki semboller



UYARI: Dikkatli olun ve ürünü doğru kullanın. Bu ürün, sürücü ya da başkaları açısından ciddi yaralanmalara veya ölüme neden olabilir.



Bu ürünü kullanmadan önce kullanım kılavuzunu dikkatlice okuyun ve talimatları anladığınızdan emin olun.



Fırlayan ve seken nesnelere dikkat edin.



İnsanları ve hayvanları çalışma alanından güvenli bir uzaklıkta tutun.



Bu ürün yürürlükteki AT direktiflerine uygundur.



Bu ürün yürürlükteki Birleşik Krallık yönetmeliklerine uygundur.

Husqvarna Servis Bilgileri



Husqvarna Service Information

Model: [REDACTED]

Product number: [REDACTED]

1. Husqvarna model adı
2. Husqvarna ürün numarası kodu (PNC)

Güvenlik talimatları



UYARI: Ataşmanı kullanmadan önce aşağıdaki uyarı talimatlarını okuyun.

- Ataşmanı ve kontrollerini nasıl güvenli bir şekilde kullanacağınızı ve ürünü nasıl hızlıca durduracağınızı öğrenin.
- Ataşmanı kullanma yetkisi olmayan çocukların veya diğer insanların ürünü kullanmasına veya ürün

üzerinde bakım yapmasına izin vermeyin. Operatör yaşı yerel yönetmelikler tarafından düzenlenebilir.

- Çevrede insanlar, özellikle çocuklar veya hayvanlar varsa ataşmanı kullanmayın.
- Ürün üzerinde yolcu bulundurmayın.
- Ataşmanı musluk suyuyla temizleyin.



DİKKAT: Suyu elektrikli bileşenlere veya rulmanlara doğru tutmayın. Temizlik katkı maddeleri genellikle hasarı artırır.



DİKKAT: Yüksek basınçlı yıkama makinesi veya buharlı temizleyici kullanmayın. Su, rulmanlara ve elektrik bağlantılarına girerek korozyona neden olabilir ve ataşmana zarar verebilir.

- Korozyonu önlemek için tüm hasarlı yüzeyleri boyayın.
- Yüzeyledeki hasarlı alanlara yağ veya gres sürün.

Символи на виробі



УВАГА! Будьте обережні й використовуйте виріб належним чином. Він може спричинити серйозні травми або загибель оператора чи сторонніх осіб.



Перед використанням виробу уважно прочитайте посібник користувача й переконайтеся в тому, що ви зрозуміли наведені в ньому вказівки.



Остерігайтеся рикошету й об'єктів, які можуть вилітати з-під виробу.



Сторонні особи та тварини повинні перебувати на безпечній відстані від робочої зони.



Цей виріб відповідає вимогам відповідних директив ЄС.



Цей виріб відповідає вимогам застосованих норм Сполученого Королівства.

Інформація щодо обслуговування компанії Husqvarna



Husqvarna Service Information

Model: [REDACTED]

Product number: [REDACTED]

1. Назва моделі Husqvarna
2. Числовий код виробу Husqvarna (PNC)

Правила техніки безпеки



ПОПЕРЕДЖЕННЯ: Перш ніж розпочати використання причіпного виробу, уважно прочитайте наведені нижче попередження.

- З'ясуйте, як безпечно використовувати причіпний виріб і його елементи керування, а також як швидко зупинити машину в разі потреби.
- Не дозволяйте дітям або іншим особам, що не мають дозволу на роботу з причіпним виробом, використовувати або обслуговувати його. Вік користувача може регламентуватися місцевими законами.
- Заборонено використовувати причіпний виріб, якщо поряд є тварини чи люди (особливо діти).
- Забороняється перевозити пасажирів на виробі.
- Промийте причіпний виріб проточною водою.



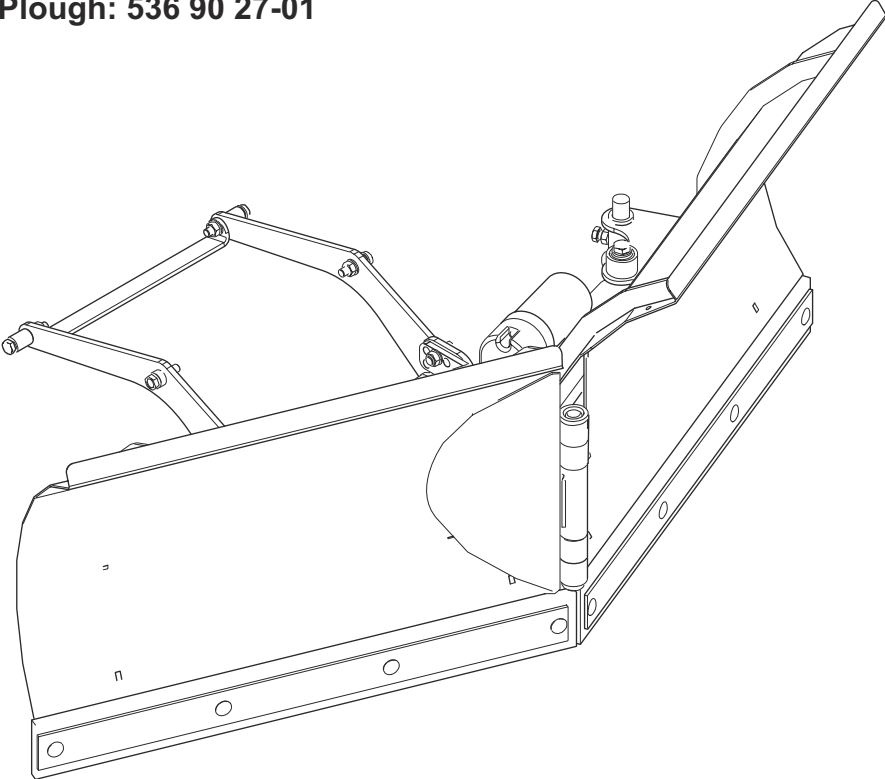
УВАГА: Не направляйте струмінь води на електричні компоненти або підшипники. Миючі добавки зазвичай тільки погіршують пошкодження.

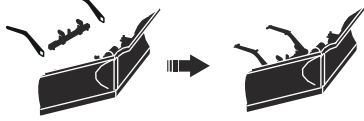


УВАГА: Не використовуйте високонапірний промивальний пристрій або обладнання для парової чистки. Вода може потрапити на підшипники та електричні з'єднання й спричинити корозію, що призведе до пошкодження причіпного виробу.

- Пофарбуйте всі пошкоджені поверхні, щоб запобігти корозії.
- Нанесіть оливу або мастило на пошкоджені ділянки поверхні.

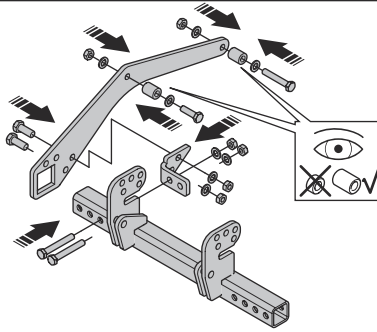
Plough: 536 90 27-01





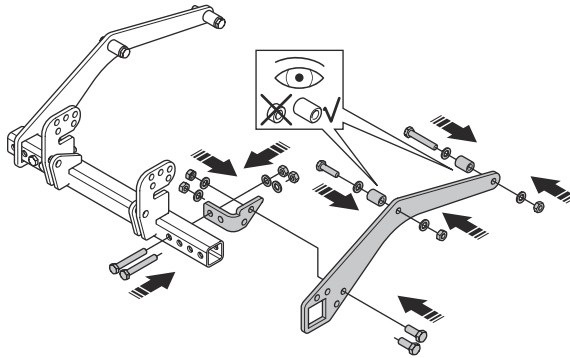
R 400 Gen II (2025 -)

1



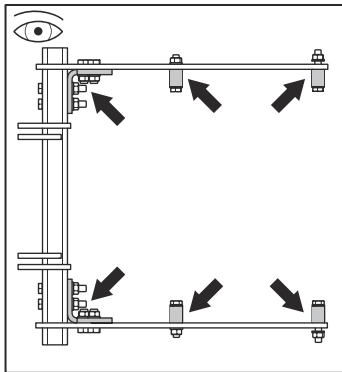
M10
(47Nm)
17 mm

2

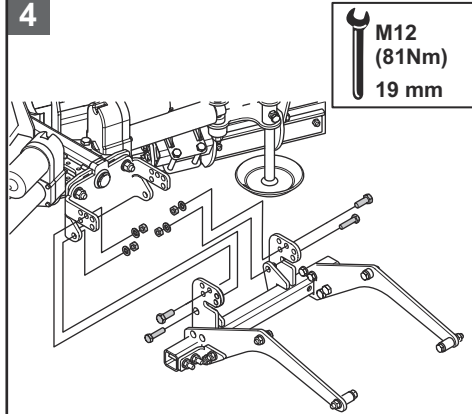


M10
(47Nm)
17 mm

3



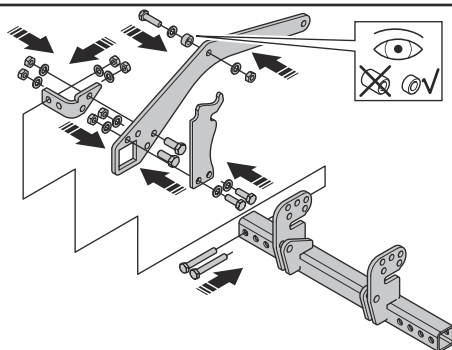
4



M12
(81Nm)
19 mm

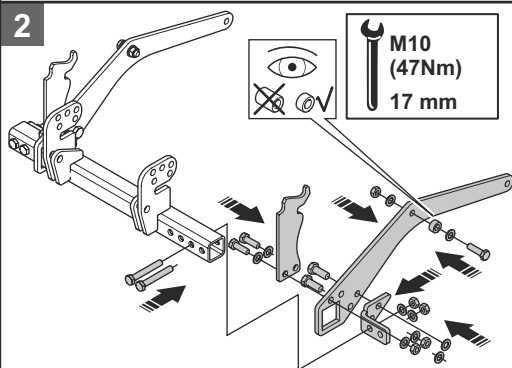
P 524X

1



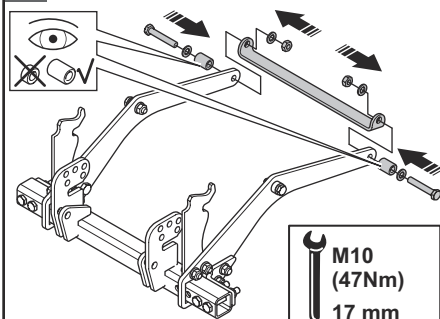
M10
(47Nm)
17 mm

2



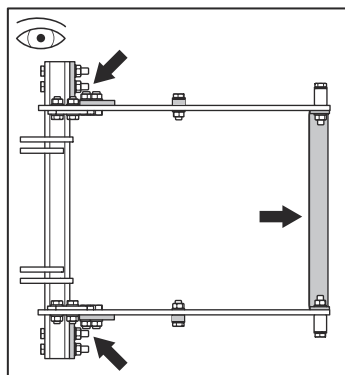
M10
(47Nm)
17 mm

3

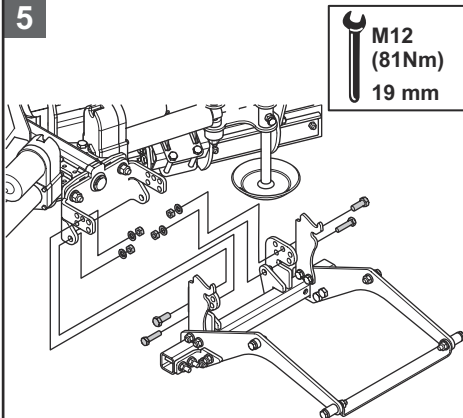


M10
(47Nm)
17 mm

4



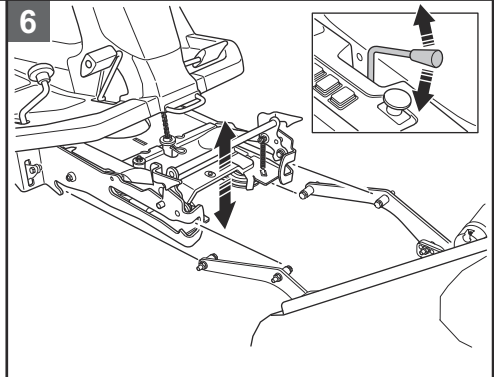
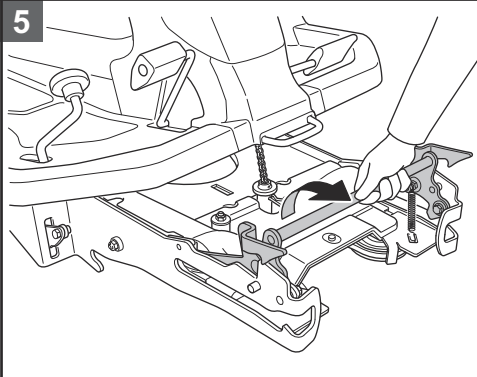
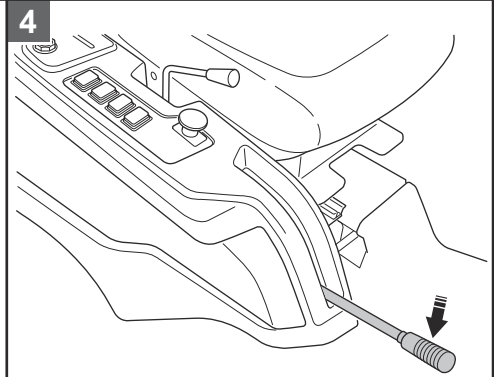
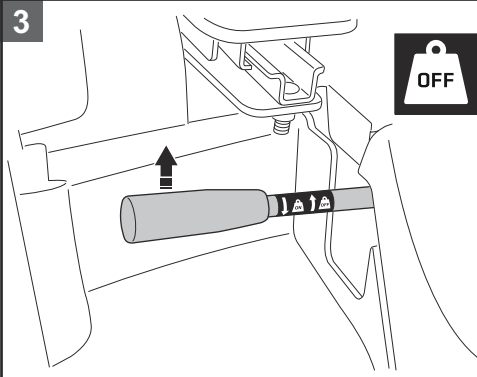
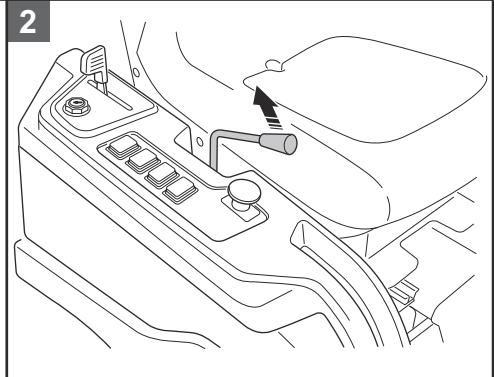
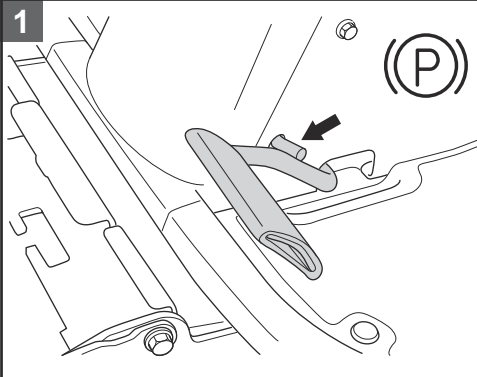
5



M12
(81Nm)
19 mm



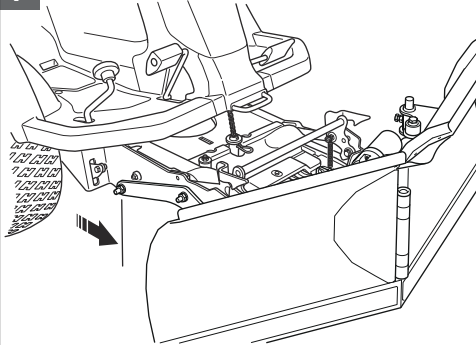
R 400 Gen II (2025 –)



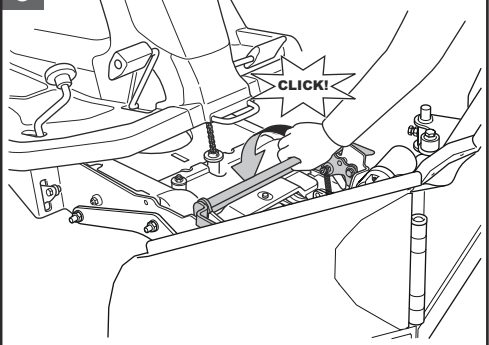


R 400 Gen II (2025 -)

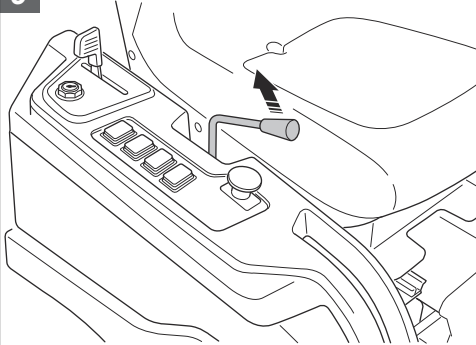
7



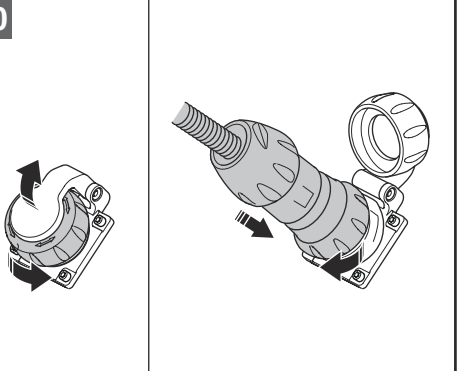
8



9

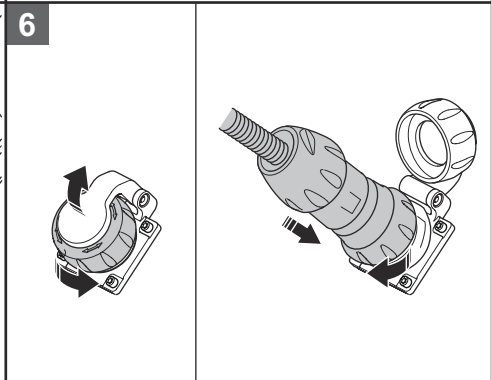
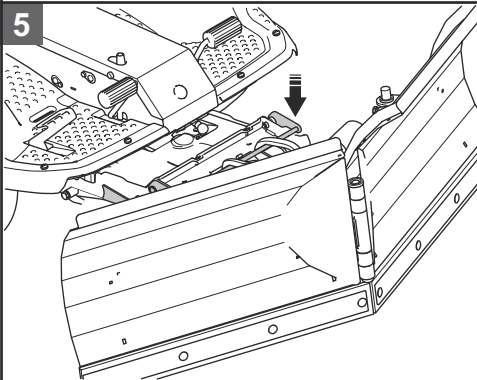
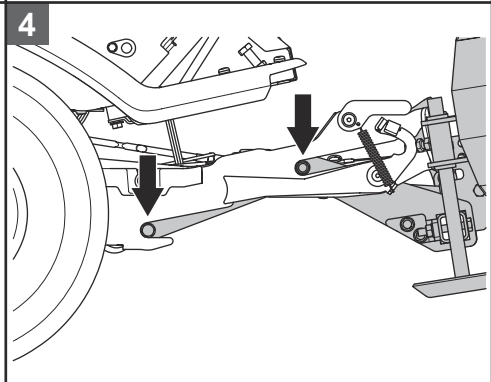
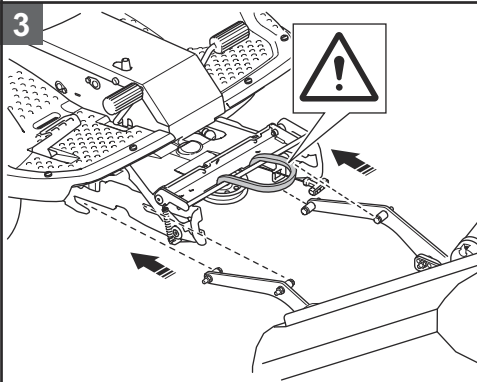
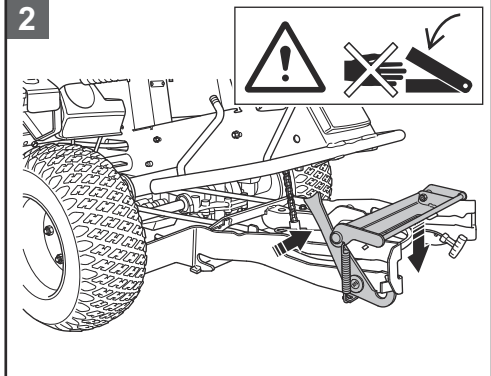
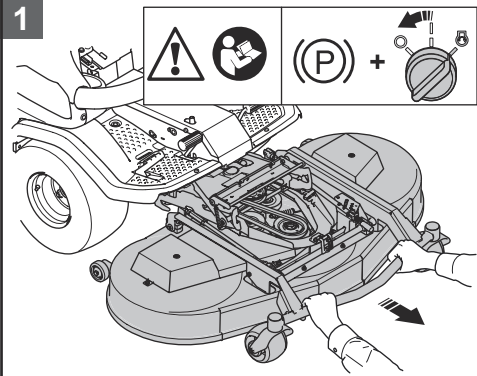


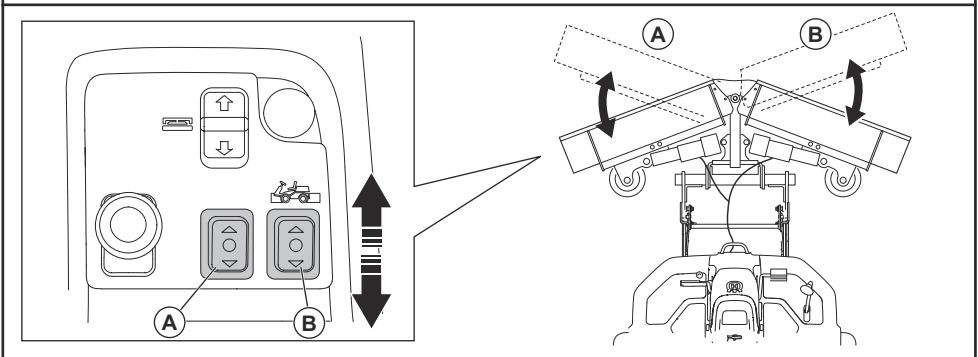
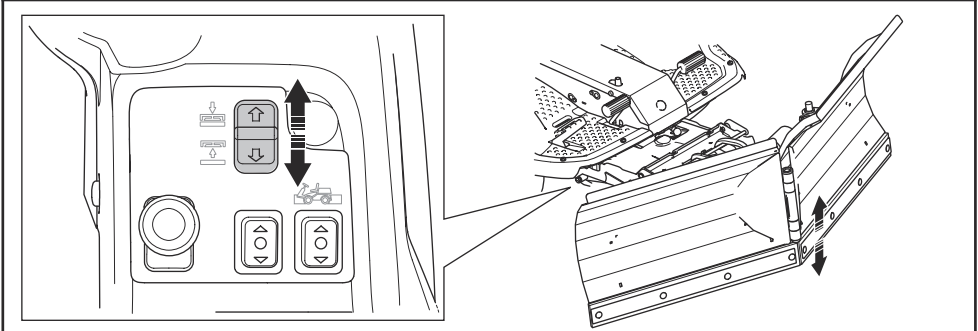
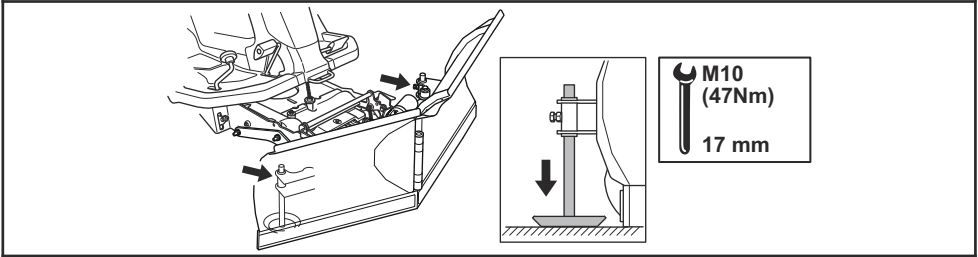
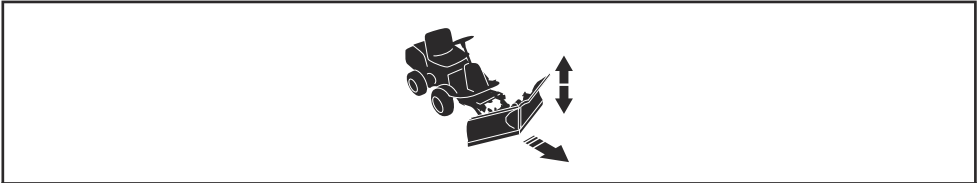
10





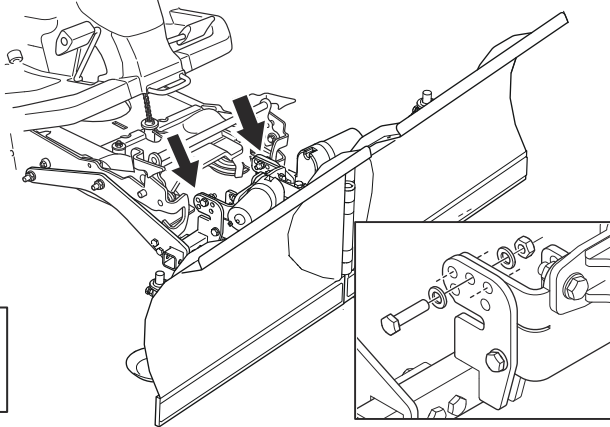
P 524X



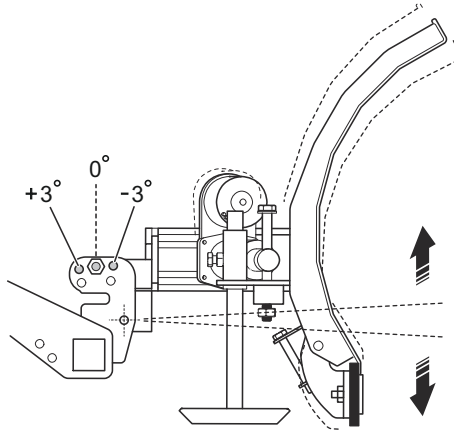


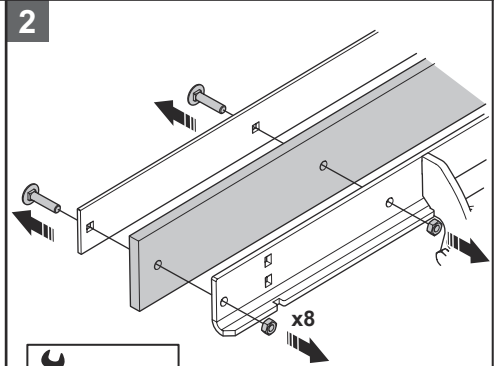
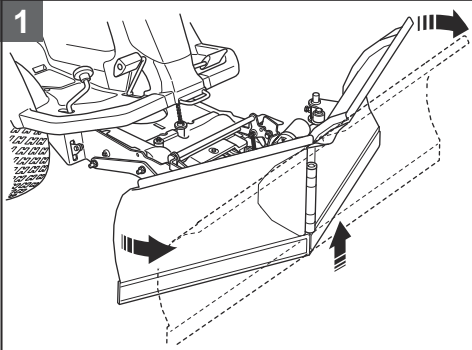



1

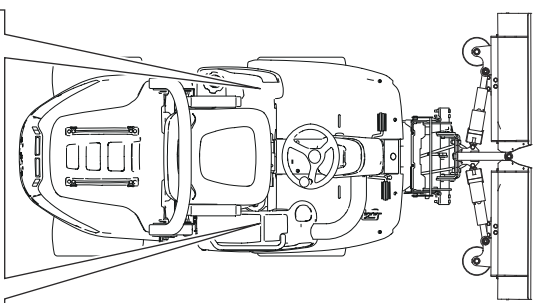
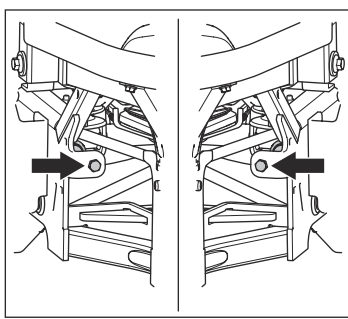
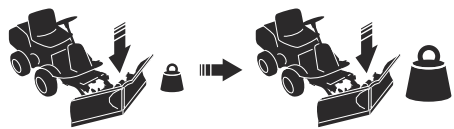



2

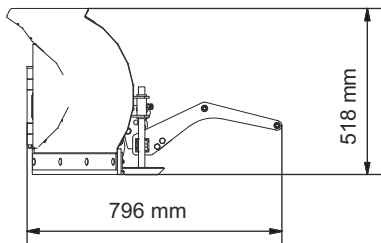
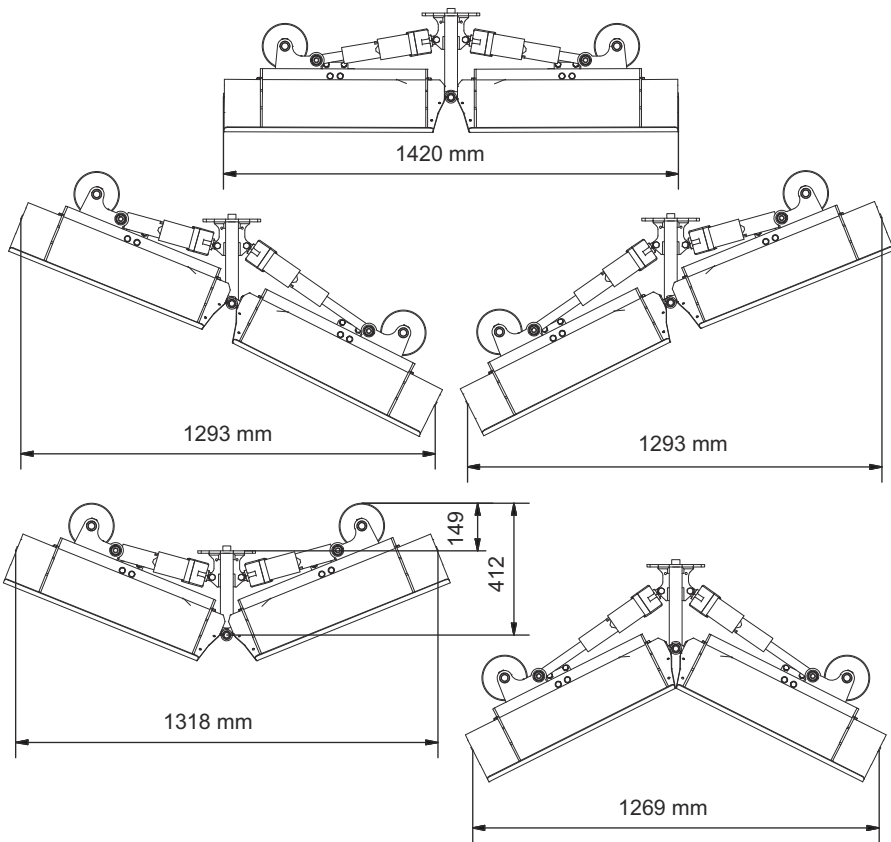




 **M8**
(24Nm)
13 mm



 **M10**
17 mm





EG-Försäkran om överensstämmelse

Vi, SweepTech AB, Skänninge

Försäkrar under eget ansvar att produkten: Vikplog 536 90 27-01, som omfattas av denna försäkran, är i överensstämmelse med Maskindirektivet 2006/42/EG och med harmoniserade standarden EN 13021+A1:2008 Maskiner för vintervägunderhåll

Undertecknad är behörig att sammanställa den tekniska dokumentationen

EC-Declaration of conformity

We, SweepTech AB, Skänninge

Certify under our own responsibility that the product: Folding plough 536 90 27-01 which is covered by this declaration, conforms with the Machinery Directive 2006/42/EC and the harmonized standard EN 13021+A1:2008 Machines for winter road maintenance.

The undersigned is entitled to issue the technical documentation.

EG-Versicherung um Überstimmung

Wir, SweepTech AB, Skänninge

Bescheinigen in eigener Verantwortung, dass das Produkt: Faltpflug 536 90 27-01, das unter diese Erklärung fällt, mit der Maschinenrichtlinie 2006/42 / EG und der harmonisierten Norm EN 13021 + A1: 2008 Maschinen für den Winterdienst übereinstimmt

Der Unterzeichnete ist berechtigt, die technischen Unterlagen zusammenzustellen

Skänninge 2023-01-17 SweepTech
AB


Andreas Källström
CEO

SweepTech AB
Idrottsvägen 5
SE-596 34 SKÄNNINGE, Sweden
Tel. +(0)142-880 90
E-Mail: info@SweepTech.se

UK Importer: Husqvarna UK Limited
Address: Preston Road, Aycliffe
Business Park Newton
Aycliffe, County Durham
UK DL5 6UP




UK Declaration of conformity

We, Sweeptech AB, Skänninge

Certify under our own responsibility that the product: Folding plough 536 90 27-01 which is covered by this declaration, conforms with the The Supply of Machinery (Safety) Regulations 2008 and the harmonized standard EN 13021+A1:2008 Machines for winter road maintenance.

The undersigned is entitled to issue the technical documentation.

Skänninge 2023-01-17 SweepTech
AB

Andreas Källström
CEO

SweepTech AB
Idrottsvägen 5
SE-596 34 SKÄNNINGE, Sweden
Tel. +(0)142-880 90
E-Mail: info@SweepTech.se

Husqvarna®

www.husqvarna.com

Original instructions
Оригинални инструкции
Původní pokyny
Originale instruktioner
Originalanweisungen
Αρχικές οδηγίες
Instrucciones originales
Originaaljuhend
Alkuperäiset ohjeet
Instructions d'origine

Originalne upute
Eredeti útmutatás
Istruzioni originali
取扱説明書原本

Originalios instrukcijos
Lietošanas pamācība
Originele instructies
Originale instruksjoner
Oryginalne instrukcje
Instrucções originais
Instrucțiuni inițiale
Оригинальные инструкции
Põvodně pokyny
Izvirna navodila
Originalna uputstva
Bruksanvisning i original
Orijinal talimatlar
Оригинальні інструкції



1143455-38



2023-05-17