



 **Husqvarna**[®]



V548X

Table des matières

Certificats de conformité.....	2	Dépannage.....	30
Introduction.....	2	Transport, entreposage et mise au rebut.....	32
Sécurité.....	6	Données techniques.....	34
Fonctionnement.....	11	Service.....	36
Entretien.....	16	Annexe	37

Certificats de conformité

Exigences de conformité

Des étiquettes placées sur le moteur et/ou sur le compartiment moteur indiquent que la machine est conforme aux exigences. Ne pas retirer ces étiquettes. Des certificats sont aussi fournis avec la machine à la livraison ou imprimés dans le manuel

du moteur. Les traiter comme des documents de valeur.

Afin d'améliorer notre matériel, certaines spécifications et certains designs peuvent être soumis à quelques modifications sans avis préalable.

Introduction

Inspection avant livraison et numéros de produit

Une inspection avant livraison a été effectuée pour ce produit. S'assurer de recevoir une copie signée

du document d'inspection avant livraison auprès de votre concessionnaire.

Coordonnées d'un agent d'entretien :	
Le présent manuel de l'opérateur est destiné à la machine ayant le numéro de produit ou le numéro de série :	
/	
Moteur :	
Transmission :	

Les numéros de produit se trouvent sur la plaque signalétique. Se reporter à *Aperçu du produit à la page 3* pour connaître l'emplacement de la plaque signalétique.

Description du produit

Ce produit est une tondeuse autoportée ou poussée. Les leviers de commande permettent à l'opérateur de diriger le produit et de régler la vitesse du produit. Un compteur horaire indique le nombre d'heures d'utilisation du produit.

Utilisation prévue

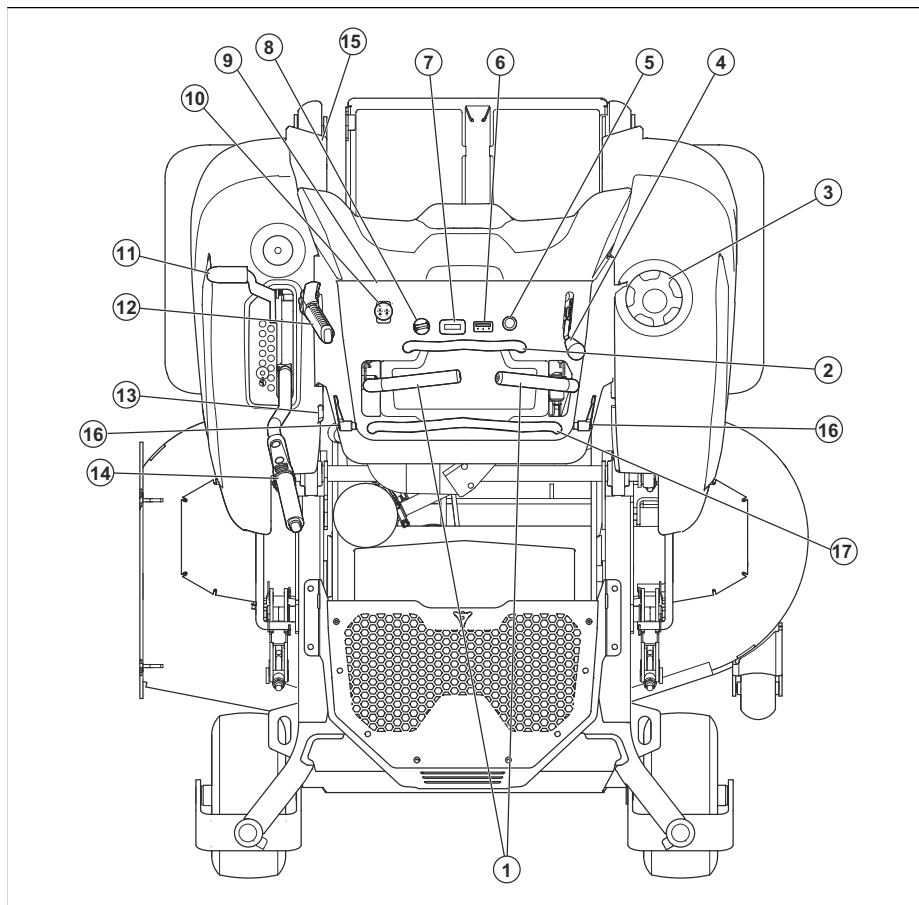
Le produit est conçu pour couper l'herbe sur un terrain ouvert et plat uniquement. Ne pas utiliser l'outil pour d'autres tâches.

Soutien/aide

Si vous avez besoin d'aide ou si vous avez des questions concernant l'utilisation, le fonctionnement, l'entretien ou les pièces pour votre produit :

- Rendez-vous sur notre site web à l'adresse : www.husqvarna.com
 - Appelez nous sans frais : 1-800-487-5951
-

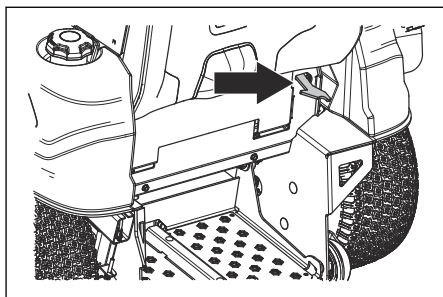
Aperçu du produit



1. Leviers de commande
2. Barre fixe
3. Bouchon du réservoir de carburant
4. Commande d'accélération
5. Starter
6. Jauge à carburant
7. Compteur horaire
8. Clé de contact
9. Fusibles
10. Bouton de PDF
11. Loquet de transport
12. Frein de stationnement
13. Soupape d'arrêt de carburant
14. Levier de levage de l'unité de coupe
15. Plaque signalétique
16. Leviers de réglage de la barre réglable
17. Barre réglable

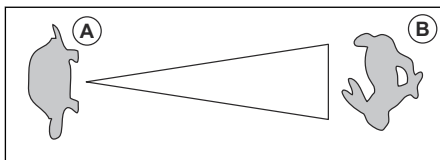
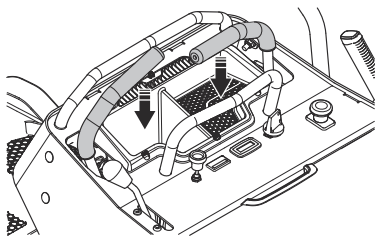
Tondeuse autoportée ou poussée

Le produit peut être utilisé comme tondeuse à gazon autotractée ou poussée. Le loquet à l'arrière du produit maintient le support sur la plateforme en position repliée. Se reporter à *Pour mettre le produit en position autoportée ou poussée* à la page 12.



Commandes de direction

La direction du produit est contrôlée par deux leviers de commande. Se reporter à *Aperçu du produit à la page 3*. Les leviers de commande peuvent être déplacés vers l'avant et vers l'arrière à partir du point mort. Se reporter à *Pour utiliser le produit à la page 14*.



- Le régime de ralenti (A) diminue le régime du moteur.
- Le plein régime (B) augmente le régime du moteur.



MISE EN GARDE : Ne pas faire tourner le moteur au régime de ralenti (B) pendant plus longtemps que nécessaire. Un temps de fonctionnement trop long au régime de ralenti peut réduire la durée de vie des bougies d'allumage.

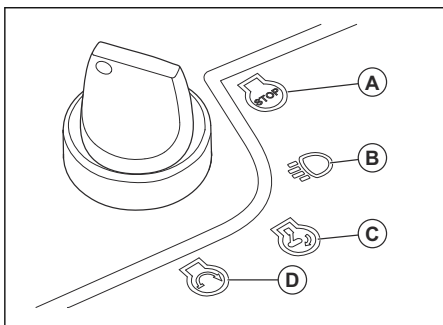
Contrôle de présence de l'utilisateur (OPC)

Le CPO arrête le moteur et l'entraînement de la lame si les leviers de commande sont relâchés pendant que la PDF est engagée. Le CPO arrête le moteur si les leviers de commande sont relâchés et que le frein de stationnement est desserré. Reportez-vous à la section *Conditions de fonctionnement à la page 9*.

Clé de contact

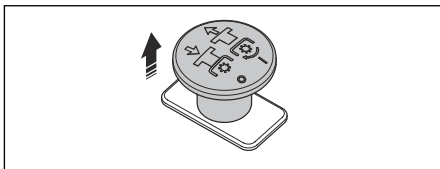
La clé de contact sert à démarrer et à arrêter le moteur. La clé de contact a quatre positions :

- Position d'arrêt (A)
- Position de marche avec accessoires/phares (B)
- Position de marche (C)
- Position de démarrage (D)

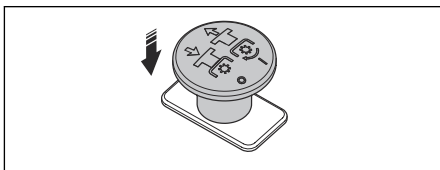


Commande d'accélérateur

La commande d'accélérateur règle le régime du moteur et la vitesse des lames si celles-ci sont engagées. La commande d'accélérateur a deux positions finales : régime de ralenti et plein régime.



- Appuyer sur le bouton de prise de force pour désengager l'entraînement des lames de l'unité de coupe ou de tout autre équipement.



Commande de l'étrangleur

La commande de l'étrangleur est utilisée pour les démarrages à froid afin de fournir plus de carburant au moteur. Tirer la commande de l'étrangleur pour démarrer le moteur lorsqu'il est froid.

Se reporter à *Aperçu du produit à la page 3* pour connaître l'emplacement de la commande de l'étrangleur.

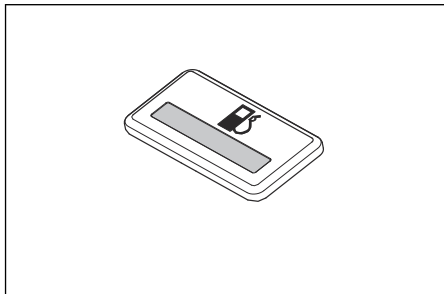
Bouton de prise de force

Le bouton de prise de force engage et désengage l'embrayage de prise de force et le plateau de coupe ou tout autre équipement qui y est relié. Les conditions de démarrage correctes doivent être respectées pour engager l'entraînement des pales. Se reporter à *Conditions de fonctionnement à la page 9* pour connaître les conditions de démarrage appropriées.

- Tirer le bouton de prise de force vers l'extérieur pour engager l'entraînement des lames de l'unité de coupe ou de tout autre équipement.

Jauge à carburant

La jauge à carburant indique le niveau de carburant et clignote en jaune lorsque le niveau de carburant est d'environ 1,0 gal/3,8 l. Se reporter à *Aperçu du produit à la page 3* pour l'emplacement de la jauge de carburant.



Valve d'arrêt de carburant.

Se reporter à *Aperçu du produit à la page 3* pour connaître l'emplacement de la valve d'arrêt de carburant.

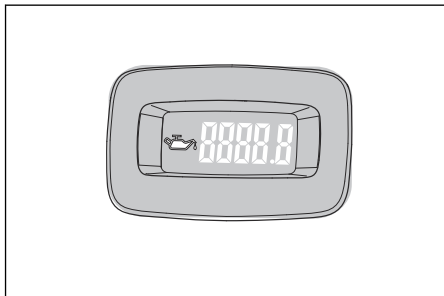
La valve d'arrêt de carburant est fermée lorsque la languette du bouton est perpendiculaire à la conduite de carburant.

Fusibles

Les fusibles se trouvent dans le porte-fusible, derrière le couvercle du moteur. Se reporter à l'autocollant sur la boîte à fusibles pour l'identification des différents fusibles.

Compteur horaire

Le produit est doté d'un compteur horaire qui indique le nombre d'heures d'utilisation des lames. Se reporter à *Aperçu du produit à la page 3* pour connaître l'emplacement du compteur horaire.



Toutes les 50 heures, un symbole de niveau d'huile s'affiche pendant deux heures. Se reporter à *Symboles figurant sur le produit à la page 5*.

Symboles figurant sur le produit



AVERTISSEMENT : Ce produit peut être dangereux et causer des blessures très graves, ou même mortelles, à l'opérateur et à d'autres personnes. Faire attention et utiliser le produit correctement.



Lire attentivement le manuel de l'opérateur et veiller à bien comprendre les directives avant d'utiliser l'appareil.



Porter des lunettes de protection.



Frein de stationnement.



Régime du moteur – rapide.



Lent.



Carburant.



Toujours utiliser un dispositif de protection homologué pour les oreilles.



Ne pas mettre le pied ici.



Se déplacer lentement vers l'arrière.



Risque de chute.



Gardez les personnes alentour à distance.



Faire attention aux objets projetés et aux ricochets.



Porter des gants de protection.



Arrêter le moteur et retirer la clé de contact avant les travaux d'entretien.



Ne pas utiliser le produit sans déflecteur ou collecteur d'herbe.



Avertissement! L'acide de la batterie est corrosif, explosif et inflammable.



Garder les parties du corps à l'écart des pièces en rotation.

yyyywwxxxx

La plaque signalétique indique le numéro de série où **yyyy** représente l'année de production et **ww** la semaine de production.

Remarque : Les autres symboles et autocollants apposés sur le produit se rapportent aux exigences en matière de certification pour certaines zones commerciales.

Produit endommagé

Nous ne sommes pas responsables des dommages causés à notre produit si :

- Le produit n'est pas réparé de façon adéquate.
- Le produit est réparé avec des pièces qui ne sont pas fournies ou homologuées par le fabricant.
- Le produit comprend un accessoire qui n'est pas fourni ou homologué par le fabricant.
- Le produit n'est pas réparé par un centre de service après-vente agréé ou par une autorité homologuée.

Sécurité

Définitions relatives à la sécurité

Les avertissements, recommandations et remarques soulignent des points du manuel qui revêtent une importance particulière.



AVERTISSEMENT : Indique la présence d'un risque de blessure ou de décès de l'utilisateur ou de personnes à proximité si les instructions du manuel ne sont pas suivies.



MISE EN GARDE : Indique la présence d'un risque de dommages au produit, à d'autres appareils ou à la zone adjacente si les instructions du manuel ne sont pas suivies.

Remarque : Utilisé pour donner des renseignements plus détaillés qui sont nécessaires dans une situation donnée.

Consignes générales de sécurité



AVERTISSEMENT : Lire les consignes d'avertissement qui suivent avant d'utiliser le produit.



AVERTISSEMENT : Ce produit peut amputer les mains et les pieds et projeter des objets. Le non-respect des consignes de sécurité suivantes peut entraîner des blessures graves ou mortelles.

- Lire, comprendre et suivre les directives et les avertissements du présent document, du manuel de l'opérateur et ceux apposés au produit, au moteur et aux accessoires.
- Ne laisser que des opérateurs responsables, formés, qui connaissent les directives et qui sont physiquement aptes à utiliser le produit.
- Ne pas transporter des passagers et tenir toute personne à distance.
- Ne pas manœuvrer le produit sous l'influence de l'alcool ou de drogues.
- Respecter les recommandations du fabricant en ce qui touche le poids des roues ou les contrepoids.

- Il faut apprendre à utiliser le produit et ses commandes en toute sécurité et apprendre comment arrêter rapidement le produit.
- Apprendre à reconnaître les autocollants de sécurité.
- Garder le produit propre pour s'assurer de pouvoir lire clairement les signes et les autocollants.
- Garder en tête que l'opérateur est tenu responsable des accidents qui impliquent d'autres personnes, ou leurs biens.
- Utiliser le produit quand il fait jour ou sous un éclairage suffisant. Garder le produit à une bonne distance des trous ou autres irrégularités dans le sol. Faire attention aux autres risques possibles.
- Ne pas laisser des enfants ou d'autres personnes non autorisés à faire fonctionner le produit, utiliser ou entretenir celui-ci. La réglementation locale peut fixer l'âge de l'utilisateur.
- Veiller à ce que personne ne se trouve à proximité du produit lors du démarrage du moteur, de l'engagement de l'embrayage ou du début de déplacement du produit.
- Garder un œil sur la circulation lors de la tonte à proximité d'une route ou du déplacement sur une route.
- Ne pas utiliser le produit sous l'effet de la fatigue, sous l'influence de l'alcool, de drogues, de médicaments ou de toute substance qui pourrait affecter la vision, l'attention, la coordination des gestes ou le jugement.
- Toujours garer le produit sur une surface plane avec le moteur arrêté.
- Faire particulièrement attention à l'approche des coins sans visibilité, des arbustes, des arbres ou tout autre objet qui pourrait bloquer la vision.
- Avant et pendant le déplacement en marche arrière du produit, regarder derrière soit et faire attention aux enfants de petite taille.
- Ne pas laisser un enfant utiliser la machine.
- L'American Ancreble of Pediatrics recommande que les enfants soient âgés d'au moins 16 ans avant de conduire la tondeuse.
- Ne jamais transporter d'enfants même lorsque les lames sont immobilisées. Ils pourraient tomber et se blesser gravement ou interférer avec l'utilisation sécuritaire du produit. Les enfants qui, par le passé, sont montés sur la machine pourraient apparaître soudainement pour faire un autre tour et être renversés ou écrasés par la machine.

Instructions de sécurité pour l'utilisation



AVERTISSEMENT : Lire les messages d'avertissement qui suivent avant d'utiliser le produit.



AVERTISSEMENT : Ne pas toucher le moteur ou le système d'échappement pendant ou directement après l'utilisation. Le moteur et le système d'échappement deviennent très chauds pendant la conduite. Risque de brûlures, d'incendie et de dommages matériels ou de dommages aux zones adjacentes. Lors de l'utilisation du produit, s'éloigner des buissons et d'autres objets.

Consignes de sécurité relatives aux enfants



AVERTISSEMENT : Les enfants peuvent être gravement blessés ou tués par ce produit. Lire les messages d'avertissement qui suivent avant d'utiliser le produit. Tenir les enfants à distance.

- Des accidents tragiques peuvent se produire si l'utilisateur n'est pas alerte à la présence d'enfants. Les enfants sont souvent attirés par le produit et la tonte de la pelouse. Ne jamais supposer que les enfants restent à l'endroit où ils se trouvaient lorsque vous les avez vu précédemment.
- Tenir les enfants éloignés de la zone de travail et sous la supervision d'un adulte responsable, autre que l'opérateur.
- Rester attentif et arrêter le produit immédiatement si des enfants pénètrent dans la zone de travail. Faire très attention dans les coins, près des buissons, arbres et tout autre objet qui gênent la visibilité.
- Mettre en marche le moteur seulement dans des zones bien ventilées. Les gaz d'échappement contiennent du monoxyde de carbone, un poison mortel.
- N'utiliser le produit qu'à la lumière du jour ou avec un bon éclairage d'appoint.
- Débarrasser l'aire de tonte des objets tels que pierres, jouets, fils, etc. qui peuvent être happés par les lames et projetés vers l'extérieur.
- Éviter les trous, les sillons, les bosses, les pierres ou d'autres dangers non évidents. Un terrain irrégulier peut causer le retournement du produit ou une perte d'équilibre ou d'appui de l'opérateur.
- Ne jamais placer les mains ou les pieds près des pièces en mouvement ou sous le produit. Toujours se tenir à l'écart de l'ouverture d'éjection.
- Ne pas utiliser le produit sans le collecteur d'herbe complet, le dispositif de protection de décharge ou tout autre dispositif de sécurité en place et en fonction.

- Ne pas éjecter de matériaux en direction d'une personne. Éviter de projeter tout matériau contre un mur ou tout obstacle. Les matériaux peuvent ricocher et revenir vers l'opérateur. Arrêter les lames au moment de circuler sur des surfaces de gravier.
- Ne pas laisser un produit en marche sans surveillance. Toujours stationner sur une surface plane, désengager les accessoires, engager le frein de stationnement et arrêter le moteur.
- Ne pas tondre en marche arrière à moins que ce ne soit absolument nécessaire. Regarder toujours au sol et en arrière avant et pendant qu'on recule.
- Réduire la vitesse avant de tourner.
- Réduire la vitesse avant de tourner autour d'un coin.
- Les données indiquent que les opérateurs âgés de plus de 60 ans sont impliqués dans un grand nombre d'accidents entraînant des blessures causées par la tondeuse. Ces utilisateurs doivent évaluer s'ils peuvent utiliser la tondeuse de manière suffisamment sûre pour se protéger et protéger autrui de toute blessure.
- Couper l'herbe sur des terrains en pente accroît le risque de perte de contrôle du produit et de son basculement. Cela peut provoquer des blessures graves, voire mortelles. Il est nécessaire de tondre l'herbe avec précaution sur les pentes. S'il n'est pas possible de monter une pente à reculons, ou en cas d'appréhension, ne pas effectuer de coupe.
- Retirer les pierres, les branches et d'autres obstacles.
- Couper l'herbe sur la pente de gauche à droite et non de haut en bas.
- Ne pas utiliser le produit sur un sol dont la pente est supérieure à 10°.
- Déplacer le produit lentement et sans à-coups sur des terrains en pente.
- Identifiez et ne passez pas avec la machine au-dessus de sillons, de trous ou de bosses. Il y a un risque élevé que le produit bascule sur un sol qui n'est pas plat. L'herbe longue peut dissimuler des obstacles.
- Ne pas couper de l'herbe à proximité des bordures, des fossés ou des talus. Maintenez ces dangers à une distance au moins équivalente à la largeur de la machine. Le produit peut basculer soudainement si une roue passe à travers la bordure d'une pente raide ou d'un fossé, ou si une bordure cède.

Instructions de sécurité pour utilisation en pente



AVERTISSEMENT : Lire les messages d'avertissement qui suivent avant d'utiliser le produit.

Les pentes sont un facteur majeur lié aux accidents. L'utilisation dans les pentes nécessite la plus grande prudence.

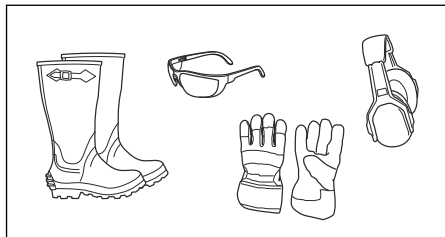
- Se déplacer dans la direction recommandée par le fabricant sur les pentes. Faites preuve de prudence lors de l'utilisation à proximité de ruptures de pente.
- Évitez de tondre de l'herbe mouillée. Les pneus risquent de patiner.
- N'utilisez en aucun cas le produit lorsque la traction, la direction ou la stabilité sont remises en question. Les pneus peuvent glisser même si les roues sont arrêtées.
- Garder toujours le produit embrayé en descendant des pentes. Ne laissez pas la machine avancer en roue libre dans une descente.
- Éviter de démarrer et d'arrêter sur une pente. Éviter les changements brusques de vitesse ou de direction. Prenez les virages lentement et progressivement.
- Si les pneus perdent leur adhérence, désengager les lames et descendre lentement la pente.
- Observer la plus grande prudence en utilisant le produit avec un collecteur d'herbe ou tout autre accessoire. Ils peuvent altérer la stabilité du produit.

Équipement de protection personnelle



AVERTISSEMENT : Lire les messages d'avertissement qui suivent avant d'utiliser le produit.

- Utiliser un équipement de protection personnelle homologué lors de l'utilisation du produit. Cet équipement de protection personnelle n'élimine pas complètement les risques de blessures, mais il peut en réduire la gravité en cas d'accident. Laisser le concessionnaire aider à sélectionner l'équipement adéquat.
- Toujours porter des protecteurs d'oreille homologués. L'exposition prolongée au bruit peut causer des lésions auditives permanentes.
- Toujours porter des lunettes de sécurité ou tout autre dispositif de protection des yeux lors de l'utilisation de l'outil ou des opérations d'entretien ou de réparations.
- Porter toujours des chaussures ou des bottes de protection. Des embouts en acier sont recommandés. Ne pas utiliser le produit pieds nus.



- Porter des gants au besoin, par exemple lors de la fixation, de l'examen ou du nettoyage de l'équipement de coupe.
- Ne pas porter un habillement confortable, des bijoux ou d'autres objets pouvant se prendre dans les pièces en mouvement.
- Ne pas porter de bijou quand vous utilisez le produit.
- Garder une trousse de premiers soins et un extincteur à portée de main.

Dispositifs de sécurité sur le produit



AVERTISSEMENT : Lire les messages d'avertissement qui suivent avant d'utiliser le produit.

- Ne pas utiliser le produit si les dispositifs de sécurité sont endommagés ou s'ils ne fonctionnent pas correctement. Vérifier régulièrement les dispositifs de sécurité. Si les dispositifs de sécurité sont endommagés, communiquer avec son atelier spécialisé Husqvarna.
- Ne pas modifier les dispositifs de sécurité. Ne pas utiliser le produit si les plaques et les couvercles de protection, les interrupteurs de sécurité ou d'autres dispositifs de protection ne sont pas fixés ou sont défectueux.

Vérification de la clé d'allumage

- Démarrer le moteur et l'arrêter pour vérifier la clé d'allumage. Se reporter à *Démarrage du moteur à la page 14* et *Pour couper le moteur à la page 15*.
- S'assurer que le moteur démarre lorsque la clé de contact est placée à la position start (démarrer).
- S'assurer que le moteur s'arrête immédiatement lorsque la clé de contact est placée à la position stop (arrêt).

Conditions de fonctionnement

Les conditions suivantes sont nécessaires au démarrage du moteur :

- Les leviers de commande sont en position neutre.
- Le frein de stationnement est serré.
- Le bouton de la PDF est désengagé.

Le moteur doit s'arrêter dans la situation suivante :

- Le frein de stationnement est desserré et l'opérateur lève ses mains des leviers de commande.

L'entraînement des lames et le moteur doivent s'arrêter dans les situations suivantes :

- Le frein de stationnement est serré et l'opérateur lève ses mains des leviers de commande alors que la PDF est engagée.
- Le frein de stationnement n'est pas serré et l'opérateur lève ses mains des leviers de commande alors que la PDF est engagée.

Tenter de démarrer le moteur après avoir supprimé l'une des conditions ci-dessus. Passer à une autre condition et essayer de nouveau. Procéder à cette vérification tous les jours.

Frein de stationnement



AVERTISSEMENT : Si le frein de stationnement ne fonctionne pas, le produit peut commencer à se déplacer et provoquer des blessures ou des dommages. S'assurer que le frein de stationnement est régulièrement examiné et réglé.

Se reporter à *Pour vérifier le frein de stationnement à la page 20*.

Silencieux



AVERTISSEMENT : Ne pas utiliser le produit si le silencieux est manquant ou endommagé. Un silencieux endommagé ou manquant peut faire augmenter le niveau sonore et le risque d'incendie.

Le silencieux maintient le niveau de bruit au minimum et dirige les gaz d'échappement loin de l'utilisateur.

Examiner régulièrement le silencieux pour s'assurer qu'il est correctement raccordé et en bon état.



AVERTISSEMENT : Le silencieux devient très chaud pendant et après utilisation et lorsque le moteur tourne au ralenti. Faire attention à proximité des matériaux inflammables ou des fumées afin d'éviter tout risque d'incendie.

Pour vérifier le silencieux

- Examiner régulièrement le silencieux pour s'assurer qu'il est correctement raccordé et en bon état.

Pare-étincelles

Ce produit est équipé d'un moteur à combustion interne. Ne pas utiliser le produit à proximité de la végétation sans un pare-étincelles approuvé par les lois locales, nationales ou étatiques. Les lois fédérales s'appliquent sur les territoires fédéraux.

Un pare-étincelles pour le silencieux est disponible chez votre concessionnaire autorisé Husqvarna.

Couvercles de protection

Les couvercles de protection manquants ou endommagés augmentent le risque de blessures sur des pièces en mouvement et des surfaces chaudes. Vérifier des couvercles de protection avant d'utiliser le produit. S'assurer que les couvercles de protection sont correctement fixés et ne présentent pas de fissures ni d'autres dommages. Remplacer les couvercles endommagés.

Sécurité – carburant



AVERTISSEMENT : Lire les messages d'avertissement qui suivent avant d'utiliser le produit.



AVERTISSEMENT : Faire preuve de prudence lors de la manipulation du carburant. Il est très inflammable et peut provoquer des blessures et des dommages matériels.

- Éteindre cigarettes, cigares, pipes et autres sources d'allumage.
- N'utiliser que des récipients de carburant approuvés.
- Ne pas retirer le bouchon du réservoir ni ajouter de l'essence lorsque le moteur est en marche ou qu'il est chaud.
- Ne pas faire le plein à l'intérieur ou dans des endroits mal ventilés.
- Après le ravitaillement, remettre le bouchon d'essence en place et bien le serrer.
- Ne pas entreposer le produit ou le bidon d'essence ou encore faire le plein à proximité d'une flamme nue, d'étincelles, d'une veilleuse comme on en trouve dans un chauffe-eau ou dans tout autre appareil similaire.
- Si du carburant se déverse sur les vêtements, changer immédiatement de vêtement.
- En cas de déversement de carburant, ne pas essayer de faire démarrer le moteur et éviter ainsi toute source d'ignition jusqu'à la disparition des vapeurs de carburant.
- Pour éviter les incendies : débarrasser le produit de l'herbe, des feuilles ou de tout autre débris, nettoyer les déversements d'huile ou de carburant et retirer les débris imbibés de carburant; laisser le produit refroidir avant de le remettre.

- Être particulièrement prudent lors de la manipulation d'essence ou de tout autre carburant. Ils sont inflammables et leurs vapeurs peuvent être la cause d'explosion.
- L'essence et les vapeurs d'essence sont toxiques et très inflammables. Faire attention à l'essence pour éviter les blessures ou l'incendie.
- Laisser le moteur refroidir avant de faire l'appoint.
- Ne pas faire l'appoint de carburant à proximité d'étincelles ou de flammes nues.
- S'il y a des fuites dans le système de carburant, ne pas démarrer le moteur jusqu'à ce que les fuites soient réparées.
- Ne pas remplir au-delà du niveau de carburant recommandé. La chaleur du moteur et du soleil dilate le carburant et celui-ci déborde en cas de remplissage excessif du réservoir.
- Ranger le produit et le carburant de sorte qu'il n'y ait aucun risque de fuite de carburant, car des vapeurs peuvent causer des dommages.

Sécurité de transport

- Utiliser un véhicule de transport approuvé pour le transport du produit.
- Le produit est lourd et peut occasionner de graves blessures. Faire attention lors du chargement ou du déchargement du produit d'un véhicule ou d'une remorque.
- Les réglementations nationales ou locales peuvent définir des limites pour le transport du produit.
- Le conducteur du véhicule de transport est responsable de l'immobilisation du produit en toute sécurité pendant le transport. Se reporter à *Transport à la page 32*.

Transport

- Utiliser des rampes pleine largeur pour charger ou décharger le produit à des fins de transport.

Sécurité en matière de batteries



AVERTISSEMENT : Une batterie endommagée peut engendrer une explosion et des blessures. Si la batterie est détériorée ou endommagée, communiquer avec un agent d'entretien Husqvarna agréé.



AVERTISSEMENT : Lire les messages d'avertissement qui suivent avant d'utiliser le produit.

- Utiliser des lunettes de protection en cas de présence à proximité des batteries.
- Ne pas porter des montres, des bijoux ou d'autres objets métalliques à côté de la batterie.
- Entreposer la batterie hors de portée des enfants.

- Charger la batterie dans un endroit avec une bonne ventilation.
- Conserver les matériaux inflammables à une distance minimale d'un mètre lors du chargement de la batterie.
- Mettre au rebut les batteries remplacées. Voir *Mise au rebut à la page 33*.
- Les gaz explosifs peuvent provenir de la batterie. Ne pas fumer à proximité de la batterie. Maintenir la batterie à l'écart de flammes nues et d'étincelles.

réparer immédiatement le produit par un technicien qualifié.



AVERTISSEMENT : Les gaz d'échappement du moteur contiennent du monoxyde de carbone, un gaz inodore, toxique et très dangereux. Ne pas faire fonctionner le produit dans un espace clos ou dans des espaces qui n'ont pas une circulation d'air suffisante.

Consignes de sécurité pour l'entretien



AVERTISSEMENT : Lire les messages d'avertissement qui suivent avant d'utiliser l'appareil.



AVERTISSEMENT : La machine est lourde et peut engendrer des blessures ou endommager des biens ou la zone dans laquelle elle se trouve. Ne pas procéder à l'entretien sur le moteur ou l'unité de coupe sans que les conditions suivantes soient vérifiées :

- Le moteur est coupé.
- La machine est stationnée sur une surface plane.
- Le frein de stationnement est serré.
- La clé de contact en position d'arrêt et retirée.
- Lames désengagées.
- Toutes les pièces en mouvement se sont arrêtées.
- Les câbles d'allumage sont retirés des bougies d'allumage.



AVERTISSEMENT : Le liquide qui s'échappe sous pression peut avoir une force suffisante pour pénétrer la peau et provoquer des blessures très graves. Si du liquide est injecté sous la peau, consulter immédiatement un médecin. Garder le corps et les mains à l'écart des trous de goupilles et des gicleurs qui projettent du fluide sous haute pression. En cas de fuite, faire

- Entreposer le produit en bon état d'utilisation. Remplacer les pièces usées ou abîmées.

Faire preuve de prudence lors de l'entretien des lames. Envelopper les lames ou porter des gants. Remplacer les lames endommagées. Ne pas réparer ou modifier les lames.

Selon l'équipement, débrancher le câble de la bougie d'allumage et le câble négatif de la batterie avant d'effectuer toute réparation.

Pour obtenir le meilleur rendement et la sécurité optimale, procéder à l'entretien régulier de la machine comme indiqué dans le calendrier d'entretien. Se reporter à *Calendrier d'entretien à la page 16*.

- Des décharges électriques peuvent causer des blessures. Ne pas toucher les câbles lorsque le moteur tourne. Ne pas effectuer un test de fonctionnement du système d'allumage avec vos doigts.
- Laisser le produit se refroidir avant de procéder à l'entretien près du moteur.
- Les lames sont très tranchantes et peuvent provoquer des coupures. Disposer d'une protection contre le vent autour des lames ou porter des gants de protection en cas d'intervention sur les lames.
- Ne pas retourner le moteur si la bougie d'allumage ou le câble d'allumage a été enlevé.
- S'assurer que tous les écrous et boulons sont correctement serrés et que l'équipement est en bon état.
- Ne pas changer le réglage des régulateurs. Si le régime du moteur est trop élevé, les composants du produit peuvent s'endommager. Se reporter à *Données techniques à la page 34* pour connaître le régime moteur maximal autorisé.
- Le produit n'est approuvé que s'il est équipé de l'équipement fourni ou recommandé par le fabricant.

Fonctionnement

Introduction



AVERTISSEMENT : Avant d'utiliser le produit, lire et bien comprendre le chapitre sur la sécurité.

Utilisation du produit pour la première fois



AVERTISSEMENT : Avant d'utiliser le produit pour la première fois, lire et bien comprendre le présent chapitre.

- Utiliser une vitesse d'accélération réduite et une vitesse au sol réduite lorsque le produit est utilisé pour la première fois.
- Ne pas déplacer les leviers de commande complètement vers l'avant ou complètement vers l'arrière lors de la première utilisation.
- Apprendre à diriger le produit sur une surface dure, p. ex., du béton ou de l'asphalte, avant d'utiliser le produit sur une pelouse pour la première fois.

Avant d'utiliser le produit



AVERTISSEMENT : Avant d'utiliser le produit, lire et bien comprendre le chapitre sur la sécurité.



AVERTISSEMENT : Avant d'utiliser le produit, s'assurer qu'il n'y a pas de pierres ou d'autres objets dans la zone de travail qui pourraient être projetés par les lames en rotation.

- Effectuer l'entretien quotidien. Se reporter à *Calendrier d'entretien à la page 16*.
- S'assurer qu'il y a assez de carburant dans le réservoir de carburant.
- Régler la hauteur de coupe. Se reporter à *Réglage de la hauteur de coupe à la page 13*.

Faire le plein



AVERTISSEMENT : L'essence est très inflammable. Être prudent et faire l'appoint de carburant à l'extérieur (se reporter à *Sécurité – carburant à la page 10*).



AVERTISSEMENT : Le moteur et le système d'échappement deviennent très chauds pendant la conduite. Risque de brûlures. Laisser le moteur et le système d'échappement refroidir avant de remplir le réservoir de carburant.



AVERTISSEMENT : Ne pas utiliser le réservoir de carburant comme support.



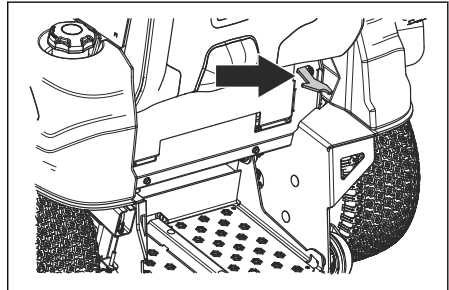
MISE EN GARDE : Un type de carburant inapproprié peut endommager le moteur.

Le moteur fonctionne avec de l'essence dont l'indice d'octane minimal est de 90 RON (87 AKI), non mélangé avec de l'huile. Nous recommandons de l'alkylat biodégradable.

- Vérifier le niveau de carburant avant chaque utilisation et faire l'appoint de carburant au besoin.
- Ne jamais remplir le réservoir de carburant complètement. Remplir jusqu'au fond du goulot de remplissage du réservoir de carburant.

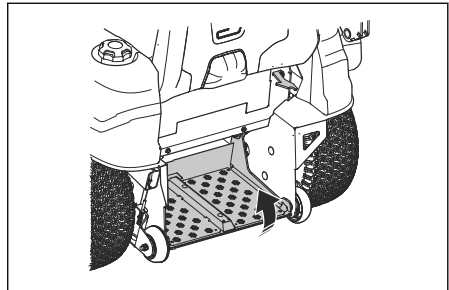
Pour mettre le produit en position autoportée ou poussée

- Tirer le loquet vers la droite et rabattre le support sur la plateforme pour utiliser l'option autoportée.



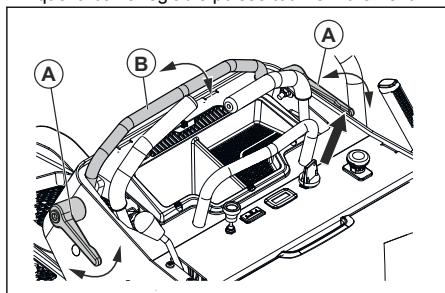
AVERTISSEMENT : Garder une distance sécuritaire lorsque la plateforme autoportée se déplie vers le bas.

- Replier la plateforme autoportée pour utiliser l'option poussée.



Pour régler la barre réglable

1. Tourner les leviers de réglage de la barre réglable (A) dans le sens antihoraire jusqu'à ce que la barre réglable puisse tourner librement.



2. Placer la barre réglable (B) dans la position de travail correcte.
3. Tourner les leviers de réglage de la barre de réglage (A) dans le sens horaire et les serrer complètement.

Engagement et désengagement du frein de stationnement

- Tirer le levier de frein de stationnement vers l'arrière pour serrer le frein de stationnement. Se reporter à *Aperçu du produit à la page 3* pour l'emplacement du frein de stationnement.

Remarque : Le produit doit être immobile au moment d'engager le frein de stationnement.

- Pousser la pédale de frein de stationnement vers l'avant pour desserrer le frein de stationnement.

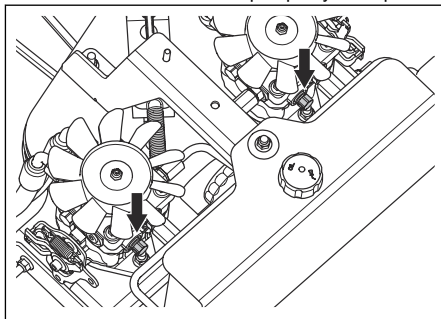
Pour engager et désengager le système d'entraînement



MISE EN GARDE : désengagez le système d'entraînement uniquement lorsque le produit est stationné sur un sol horizontal.

S'il est nécessaire de déplacer le produit à la main, avec le moteur à l'arrêt, le système d'entraînement doit être désengagé.

1. Retirez le couvercle de la pompe hydraulique.

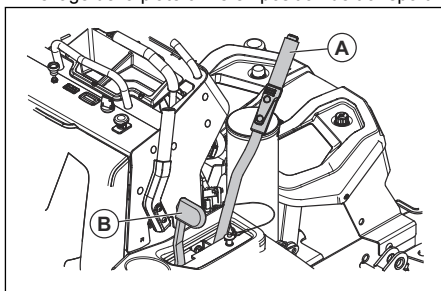


2. Tournez les boulons des soupapes de dérivation d'un maximum de 2 tours dans le sens antihoraire pour désengager le système d'entraînement. Utilisez une clé de 5/8 po.
3. Tournez les boulons des soupapes de dérivation à fond dans le sens horaire pour engager le système d'entraînement et assurer un fonctionnement correct. Serrez les boulons des soupapes de dérivation au couple de 12,4 à 14,7 Nm (110 à 130 lb-po).
4. Posez le couvercle sur la pompe hydraulique.

Réglage de l'unité de coupe en position de transport ou de tonte

L'unité de coupe doit être en position de transport pendant le transport.

- Tirer complètement vers l'arrière le levier de levage de l'outil de coupe (A). Le levier de verrouillage de transport (B) verrouille le levier de levage de la plateforme en position de transport.

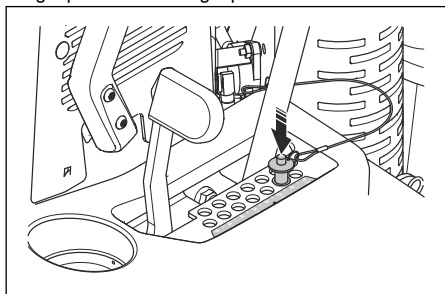


- Pousser le levier de verrouillage de transport (B) vers l'avant pour abaisser l'unité de coupe en position de tonte.

Réglage de la hauteur de coupe

1. Régler l'unité de coupe à la position de transport. Se reporter à *Réglage de l'unité de coupe en position de transport ou de tonte à la page 13*.

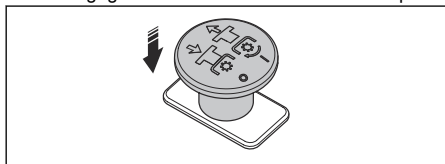
- Appuyer sur le bouton situé sur le dessus de la goupille et retirer la goupille.



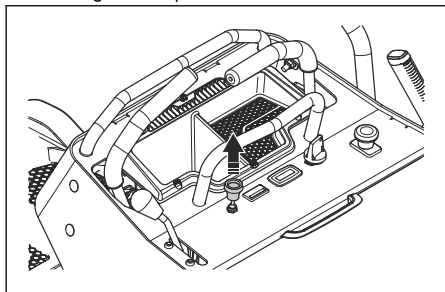
- Faire glisser la goupille dans le trou correspondant à la hauteur de coupe souhaitée.
- Pousser le levier de verrouillage de transport vers l'avant pour abaisser l'unité de coupe en position de tonte.

Démarrage du moteur

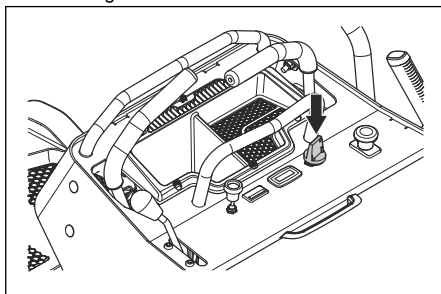
- Appuyer sur le bouton de prise de force pour désengager l'entraînement de l'unité de coupe.



- Déplacer le levier d'accélérateur à la position mi-régime.
- Engager le frein de stationnement. Se reporter à *Engagement et désengagement du frein de stationnement* à la page 13.
- Si le moteur est froid, tirer la commande d'étrangleur complètement vers le haut.



- Pousser et tourner la clé à la position de démarrage.

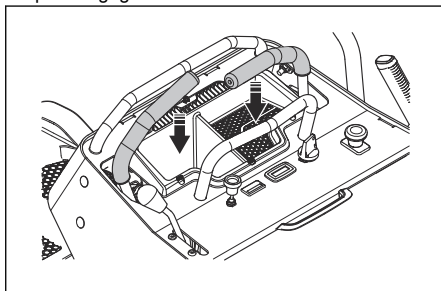


Remarque : Ne pas garder la clé de contact en position de démarrage pendant plus de 5 secondes à la fois. Si le moteur ne démarre pas, attendre 15 secondes avant de réessayer.

- Dès que le moteur démarre, relâcher immédiatement la clé de contact à la position de marche.
- Pousser lentement la commande de l'étrangleur si l'étrangleur a été utilisé.
- Laisser le moteur tourner à mi-régime pendant 3 à 5 minutes avant de lui appliquer une lourde charge.
- Pousser la commande d'accélérateur à la position plein régime.

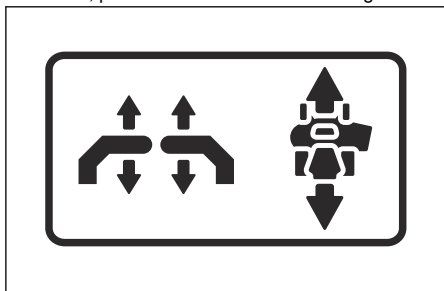
Pour utiliser le produit

- Démarez le moteur. Reportez-vous à la section *Démarrage du moteur* à la page 14.
- Appuyer sur au moins un levier de commande pour engager le CPO.



- Desserrer le frein de stationnement. Reportez-vous à la section *Engagement et désengagement du frein de stationnement* à la page 13.

4. Poussez avec précaution les 2 leviers de commande vers l'avant. Le produit va commencer à se déplacer vers l'avant. Plus les 2 leviers de commande sont poussés vers l'avant, plus la vitesse d'avancement augmente.

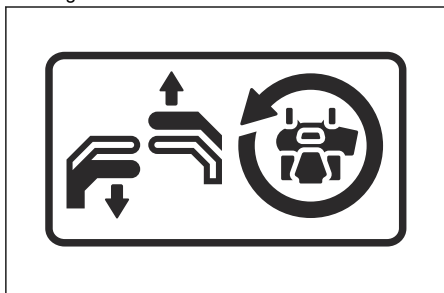


5. Tirez avec précaution les 2 leviers de commande vers l'arrière. Le produit commence à se déplacer vers l'arrière. Plus les 2 leviers de commande sont tirés vers l'arrière, plus la vitesse de marche arrière augmente.

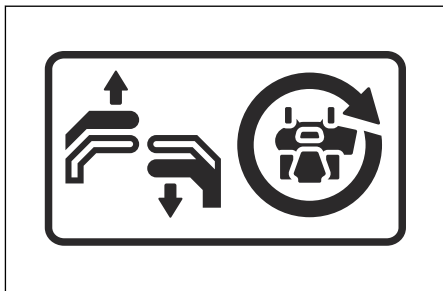
6. Placez les 2 leviers de commande au point mort pour réduire la vitesse et arrêter le produit.

7. Effectuer les étapes suivantes pour tourner vers la gauche ou la droite pendant la marche avant.

- a) Tirer le levier de commande gauche vers l'arrière en direction du point mort pour faire tourner le produit vers la gauche. Plus le levier de commande gauche est tiré vers l'arrière, plus le produit tourne vers la gauche.



- b) Tirez le levier de commande droit vers l'arrière dans le sens de la position neutre pour faire tourner le produit vers la droite. Plus vous tirez le levier de commande droit vers l'arrière, plus le produit tourne vers la droite.



8. Effectuer les étapes suivantes pour réaliser un braquage zéro.

- a) Tirez les 2 leviers de commande vers l'arrière dans la direction du point mort pour réduire la vitesse ou arrêter le produit.
b) Déplacer un levier de commande légèrement vers l'avant et l'autre levier de commande légèrement vers l'arrière pour effectuer un braquage zéro.

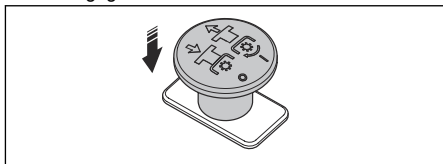
9. Abaisser l'unité de coupe à la position de tonte. Reportez-vous à la section *Réglage de l'unité de coupe en position de transport ou de tonte à la page 13*.

10. Tirer le bouton de prise de force vers le haut pour engager l'entraînement des lames.

11. S'il est nécessaire de régler la hauteur de coupe pendant le fonctionnement, se reporter à *Réglage de la hauteur de coupe à la page 13*.

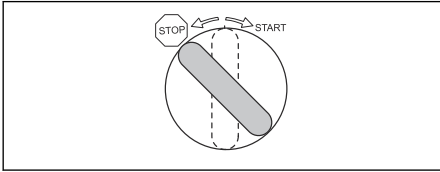
Pour couper le moteur

- Déplacer les deux leviers de commande au point mort pour arrêter le produit.
- Appuyer sur le bouton de prise de force pour désengager l'entraînement des lames.



- Engager le frein de stationnement. Se reporter à *Engagement et désengagement du frein de stationnement à la page 13*.
- Retirer les mains des deux leviers de commande pour désengager le contrôle de présence de l'opérateur.
- Déplacer la commande d'accélérateur à la position de régime minimum.

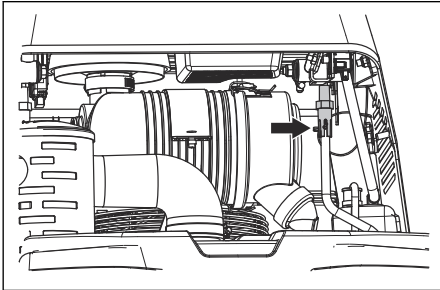
6. Tourner le contacteur d'allumage à la position d'arrêt.



7. Retirer la clé de contact du moteur lorsque le produit n'est pas utilisé.

Réglage de la vitesse d'alignement

1. Retirer l'agrafe de retenue de la tige de commande verticale.



2. Régler le coupleur jusqu'à ce que la vitesse soit correcte. Lorsque l'unité est droite sur sa trajectoire et à la vitesse maximale correcte en marche avant, placer l'agrafe de retenue dans la tige de commande verticale pour verrouiller le coupleur.

Pour obtenir un bon résultat de coupe

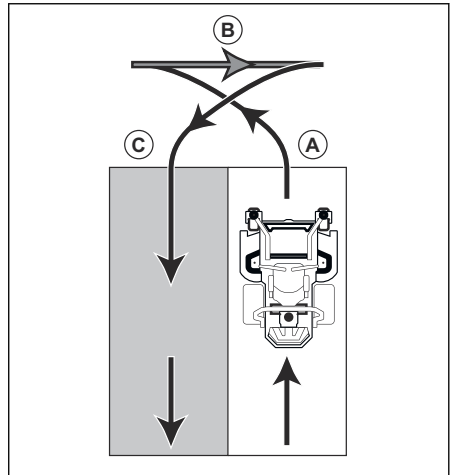
- Pour obtenir le meilleur rendement, procéder à l'entretien régulier du produit comme indiqué dans le calendrier d'entretien. Se reporter à *Calendrier d'entretien à la page 16*.
- Ne pas couper une pelouse mouillée. L'herbe mouillée peut entraîner un mauvais résultat de coupe.
- Démarrer avec une hauteur de coupe élevée, puis réduire progressivement.
- Utiliser le plein régime lors de la coupe de l'herbe.

- Faire avancer le produit à vitesse lente si l'herbe est haute et épaisse.
- Couper l'herbe selon un parcours aléatoire.
- Lorsque l'ensemble de déchiquetage est utilisé, couper l'herbe plus fréquemment.
- Pour obtenir un résultat de coupe optimal, couper régulièrement l'herbe.

Exécution d'un virage à 3 points

Un virage correctement exécuté évite d'endommager la pelouse. Le but est d'effectuer le virage en marche avant ou en marche arrière. Ne pas effectuer de virage serré sur une roue arrêtée.

1. Couper une rangée d'herbe.
2. Effectuer un petit virage (A) en direction de la zone d'herbe non coupée.



3. Tirer les deux leviers de commande pour les placer à la position de marche arrière et déplacer le produit vers l'arrière (B).
4. Pousser les leviers de commande vers l'avant. Pour effectuer un petit virage (C), tirer plus fort sur le levier de commande qui se trouve dans la direction de la rangée coupée auparavant.
5. Pousser les deux leviers de commande vers l'avant pour couper la rangée suivante.

Entretien

Introduction



AVERTISSEMENT : Avant de procéder à l'entretien, lire et bien comprendre le chapitre sur la sécurité.

Calendrier d'entretien

* = Les directives ne sont pas décrites dans ce manuel de l'opérateur.

X = Les directives sont décrites dans ce manuel de l'opérateur.

O = Consulter le manuel du moteur pour obtenir les directives.

Calendrier d'entretien pour l'opérateur

Entretien	Entretien quotidien		Effectuer l'entretien au moins 1 fois par an	Intervalles d'entretien en heures					
	Avant	Après		50	100	200	250	300	500
Vérifiez que le produit n'est pas endommagé.	*								
Vérifiez que le carter de coupe n'est pas endommagé.	*								
Assurez-vous qu'aucune pièce n'est desserrée ou manquante.	*								
Vérifiez qu'il n'y a pas de fuites d'huile ou de carburant s'échappant du produit.	*								
Vérifier la pression des pneus.	X								
Vérifier le niveau d'huile moteur.	O								
Contrôlez le niveau d'huile hydraulique.	X								
Vérifiez le frein de stationnement.	X								
Vérifier le système de sécurité.	X								
Démarrez le moteur et les lames, vérifiez l'absence de bruits anormaux.	X								
Nettoyez la partie inférieure du carter de coupe.		X							
Nettoyez autour du moteur.		*							
Nettoyer autour des courroies et des poulies de courroie.		*							
Vérifier les branchements de la batterie.			X	X	X	X	X	X	X
Vérifier le câble d'accélération et celui de l'étrangleur.			O						
Vérifiez les roulettes.			X		X				
Vidanger l'huile hydraulique.			X						X
Remplacez le filtre à huile hydraulique.			X						X
Vérifier les courroies et les poulies de courroie.			*						
Vérifiez le silencieux et le pare-étincelles.			*	*	*	*	*	*	*

Entretien	Entretien quotidien		Effectuer l'entretien au moins 1 fois par an	Intervalles d'entretien en heures					
	Avant	Après		50	100	200	250	300	500
Affûter ou remplacer les lames. ¹			X	X	X	X	X	X	X
Remplacer le filtre à carburant.			*				*		
Démontez et examinez le démarreur. ²									*
Vérifiez ou nettoyez la crépine d'arrivée d'air du moteur. ³	O								
Vérifiez le couvercle de nettoyage du moteur.				O					
Éliminez la poussière et la saleté des ailettes du cylindre et de la culasse du moteur. ⁴					O				
Serrez les écrous et les vis du moteur.					O				
Vidanger l'huile moteur.					O				
Vérifiez et nettoyez les ailettes du refroidisseur d'huile moteur. ⁵					O				
Remplacez ou nettoyez et réglez les bougies d'allumage.					O				
Remplacer le filtre à huile du moteur.						O			
Remplacez l'élément primaire du filtre à air. ⁶							O		
Vérifiez l'élément secondaire du filtre à air. ⁷							O		
Nettoyez la chambre de combustion du moteur. ⁸								O	

¹ Doit être effectué par un agent d'entretien agréé.

² Doit être effectué par un agent d'entretien agréé.

³ Dans des conditions poussiéreuses, le nettoyage et le remplacement doivent être effectués plus fréquemment.

⁴ Dans des conditions poussiéreuses, le nettoyage et le remplacement doivent être effectués plus fréquemment.

⁵ Dans des conditions poussiéreuses, le nettoyage et le remplacement doivent être effectués plus fréquemment.

⁶ Dans des conditions poussiéreuses, le nettoyage et le remplacement doivent être effectués plus fréquemment.

⁷ Dans des conditions poussiéreuses, le nettoyage et le remplacement doivent être effectués plus fréquemment.

⁸ Doit être effectué par un agent d'entretien agréé.

Entretien	Entretien quotidien		Effectuer l'entretien au moins 1 fois par an	Intervalles d'entretien en heures					
	Avant	Après		50	100	200	250	300	500
Vérifiez le jeu de la soupape du moteur. ⁹								○	
Nettoyez et réglez la surface d'assise des soupapes du moteur. ¹⁰								○	
Remplacez l'élément secondaire du filtre à air du moteur. ¹¹									○

Nettoyage du produit



MISE EN GARDE : Ne pas utiliser un nettoyeur haute pression ou un nettoyeur à vapeur. L'eau peut pénétrer dans les paliers et les connexions électriques et provoquer la corrosion qui endommage le produit.

Nettoyer le produit immédiatement après l'utilisation.

- Ne pas nettoyer les surfaces chaudes telles que le moteur, silencieux et le système d'échappement. Patienter jusqu'à ce que les surfaces refroidissent, puis retirer l'herbe ou la saleté.
- Avant de nettoyer avec de l'eau, nettoyer au moyen d'une brosse. Retirer l'herbe coupée et la saleté sur et autour de la transmission, de la prise d'air de la transmission et du moteur.
- Utiliser de l'eau courante d'un tuyau pour nettoyer le produit. Ne pas utiliser une pression élevée.
- Ne pas diriger l'eau sur les composants électriques ou les paliers. Le détergent augmente généralement les dégâts.
- Utiliser de l'air comprimé pour nettoyer le côté haut de l'unité de coupe.
- Utiliser un tuyau d'eau pour nettoyer le dessous de l'unité de coupe.
- Lorsque le produit est propre, démarrer l'unité de coupe pendant une courte période afin d'évacuer l'eau résiduelle.

Pour nettoyer le moteur et le silencieux

Maintenir le moteur et le silencieux exempts d'herbes coupées et de saleté. La présence de l'herbe coupée imbibée de carburant ou d'huile sur le moteur peut augmenter le risque d'incendie et de surchauffe du moteur. Laisser le moteur refroidir

avant de le nettoyer. Nettoyer avec de l'eau et une brosse.

L'herbe coupée autour du silencieux sèche rapidement et représente un risque d'incendie. Utiliser une brosse ou retirer l'herbe coupée avec de l'eau lorsque le silencieux est froid.

Pour nettoyer la batterie

La corrosion et la saleté sur la batterie et ses bornes peuvent entraîner une perte de puissance.

1. Retirer la batterie. Se reporter à *Retrait et installation de la batterie à la page 21*.
2. Rincer la batterie avec de l'eau et la laisser sécher.



MISE EN GARDE : Ne pas utiliser un nettoyeur haute pression ou un nettoyeur à vapeur. L'eau peut pénétrer dans les paliers et les connexions électriques et provoquer la corrosion qui endommage le produit.

3. Nettoyer les bornes et les extrémités des câbles de la batterie à l'aide d'une brosse métallique.

Pour retirer les couvercles

Pour retirer et installer le couvercle du moteur

Le couvercle du moteur est doté d'un coussin souple qui absorbe les chocs pour l'opérateur pendant le fonctionnement.

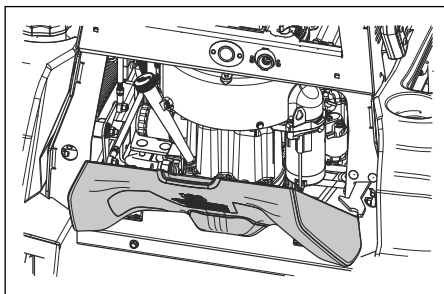
1. Abaisser la plateforme autoportée. Se reporter à *Pour mettre le produit en position autoportée ou poussée à la page 12*.

⁹ Doit être effectué par un agent d'entretien agréé.

¹⁰ Doit être effectué par un agent d'entretien agréé.

¹¹ Dans des conditions poussiéreuses, le nettoyage et le remplacement doivent être effectués plus fréquemment.

2. Tirer sur la poignée pour ouvrir complètement le couvercle du moteur.



3. Incliner légèrement le couvercle du moteur vers le haut et soulever le bord arrière pour retirer le couvercle du moteur.
4. Effectuer l'installation dans l'ordre inverse.

Pour vérifier le frein de stationnement

1. Stationner le produit sur une pente avec surface dure.

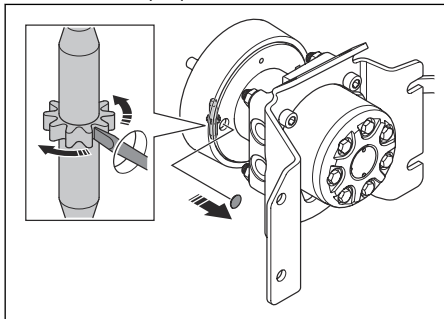
Remarque : Ne pas garer le produit sur une pente couverte d'herbe lors de la vérification du frein de stationnement.

2. Enclencher le frein de stationnement.
3. Si le produit commence à se déplacer avec le frein de stationnement serré, régler le frein de stationnement. Reportez-vous à la section *Régler les freins de stationnement à la page 20*.
4. Desserrer le frein de stationnement.

Régler les freins de stationnement

Régler les freins de stationnement à travers les trous d'accès des plaques de renforcement des freins. S'assurer que les freins gauche et droit sont réglés uniformément.

1. Soulever et placer le produit sur des supports.
2. Retirer les roues arrière.
3. Retirer le bouchon en caoutchouc du trou d'accès de la plaque de renforcement des freins.



4. Tourner le dispositif de réglage des freins dans le sens de l'arbre d'essieu à l'aide d'un outil de réglage des freins ou d'un autre outil applicable. Les segments de frein se dilateront.
5. Tourner le dispositif de réglage des freins jusqu'à ce que les segments de frein touchent légèrement le tambour de frein.
6. Tourner le tambour de frein dans un sens, puis à la position initiale pour s'assurer que le frein ne frotte pas trop. Si nécessaire, tourner le dispositif de réglage des freins dans le sens opposé jusqu'à ce que le frein soit correctement réglé.
7. Fixer le bouchon en caoutchouc.
8. Installez les roues arrière.
9. Serrer les écrous de roue au couple 75 ft-lb/102 Nm.
10. Vérifier le frein de stationnement après le réglage. Reportez-vous à la section *Pour vérifier le frein de stationnement à la page 20*.

Pour charger la batterie

- Charger la batterie si elle est trop faible pour démarrer le moteur. Se reporter à *Temps de charge de batterie à la page 35* pour connaître les temps de charge des batteries.
- Utiliser un chargeur de batterie standard.



MISE EN GARDE : Ne pas utiliser un chargeur d'appoint ou un booster de démarrage. Un chargeur d'appoint ou un booster de démarrage peut endommager le système électrique du produit.

- Toujours débrancher le chargeur de batterie avant de démarrer le moteur.

Pour effectuer un démarrage d'urgence du moteur

Si la batterie est trop faible pour démarrer le moteur, il est possible d'utiliser des câbles de démarrage pour effectuer un démarrage d'urgence. Ce produit est équipé d'un circuit de 12 V avec prise de masse négative. Le produit utilisé pour le démarrage d'urgence doit également disposer d'un circuit de 12 V avec prise de masse négative.

Raccordement des câbles volants

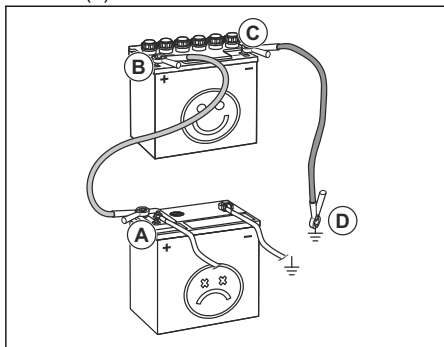


AVERTISSEMENT : Risque d'explosion en raison de gaz explosifs qui provient de la batterie. Ne pas brancher la borne négative de la batterie complètement chargée à la borne négative de la batterie faible ou à proximité de celle-ci.



MISE EN GARDE : Ne pas utiliser la batterie du produit pour démarrer d'autres véhicules.

1. Raccorder une extrémité du câble rouge à la borne POSITIVE (+) de la batterie sur la batterie faible (A).



2. Raccorder l'autre extrémité du câble rouge à la borne POSITIVE (+) de la batterie sur la batterie complètement chargée (B).



AVERTISSEMENT : Ne pas court-circuiter les extrémités du câble rouge contre le châssis.

3. Raccorder une extrémité du câble noir à la borne NÉGATIVE (-) de la batterie sur la batterie complètement chargée (C).
4. Raccorder l'autre extrémité du câble noir à une MASSE DU CHÂSSIS (D), à l'écart du réservoir de carburant et de la batterie.

Pour retirer les câbles de démarrage

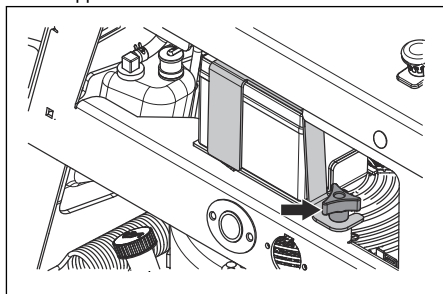
Remarque : Retirer les câbles de démarrage dans l'ordre inverse par rapport à celui observé lors de leur raccordement.

1. Retirer le câble NOIR du châssis.
2. Retirer le câble NOIR de la batterie complètement chargée.
3. Retirer le câble ROUGE des 2 batteries.

Retrait et installation de la batterie

1. Tirer le couvercle du moteur pour l'ouvrir et accéder à la batterie.

2. Retirer le boulon du support de batterie et retirer le support de la batterie.



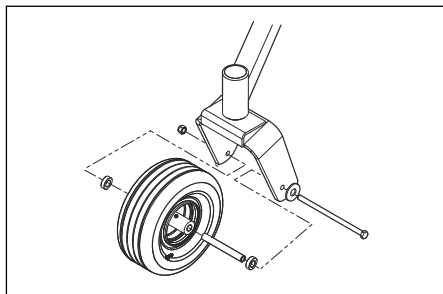
3. Utiliser deux clés pour débrancher le câble noir de la borne négative (-) de la batterie.
4. Utiliser deux clés pour débrancher le câble rouge de la borne positive (+) de la batterie.
5. Retirer prudemment la batterie de la machine.
6. Effectuer l'installation dans l'ordre inverse.

Pression de gonflage des pneus

S'assurer que la pression de gonflage des 4 pneus est correcte. Se reporter à *Données techniques* à la page 34.

Retrait et installation des roues avant

1. Enlever l'écrou et le boulon pour retirer les roues avant des fourches.



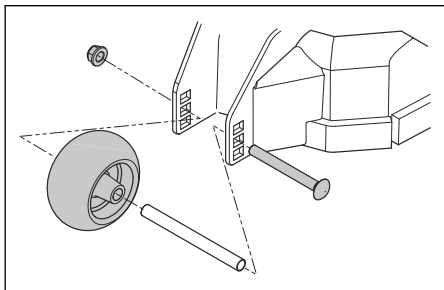
2. Effectuer l'installation dans l'ordre inverse. Serrer le boulon et l'écrou au couple de 67,8 N•m (50 lb•pi).

Réglage des rouleaux anti-arrachement

Les rouleaux anti-arrachement maintiennent l'unité de coupe à la bonne position au sol pour éviter d'arracher la pelouse sur la plupart des terrains. Les rouleaux anti-arrachement peuvent être installés dans 3 positions pour différentes longueurs d'herbe :

- Position supérieure : Herbe de 38 à 64 mm (1,5 à 2,5 po).
- Position intermédiaire : Herbe de 64 à 102 mm (2,5 à 4 po).

- Position inférieure : Herbe de 102 à 127 mm (4 à 5 po).
1. Garer le produit sur un sol plat et arrêter le moteur.
 2. Retirer l'écrou, le boulon, l'essieu et le rouleau anti-arrachement.



3. Installer le rouleau anti-arrachement dans l'une des trois positions.

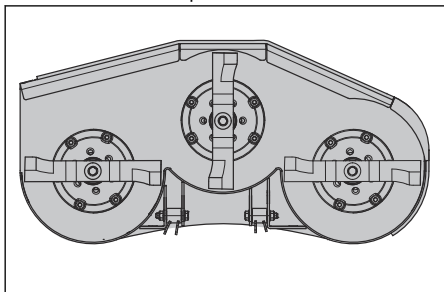


MISE EN GARDE : L'unité de coupe peut être endommagée si les rouleaux anti-arrachement sont réglés incorrectement. Les rouleaux anti-arrachement doivent être à environ 6,4 mm (1/4 po) du sol.

Réglage du parallélisme de l'unité de coupe

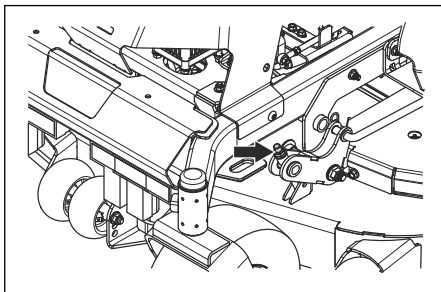
Cette procédure placera l'unité de coupe à une position de coupe standard.

1. S'assurer que la pression de gonflage des pneus est correcte. Se reporter à *Données techniques à la page 34*.
2. S'assurer que la courroie de l'unité de coupe est correctement installée. Se reporter à *Pour installer la courroie d'entraînement de la plateforme de coupe à la page 24*.
3. Stationner la machine sur une surface de niveau.
4. Régler l'unité de coupe à la position de transport.
5. Tourner les lames pour les aligner côte à côte avec l'unité de coupe.



AVERTISSEMENT : Les lames de l'unité de coupe sont tranchantes et peuvent causer des blessures. Porter des gants de protection.

6. Mesurer la distance entre le sol et le bas de la pointe de lame extérieure sur le côté de l'éjecteur de l'unité de coupe. Noter la distance.
7. Mesurer la distance entre le sol et le bas de la pointe de lame extérieure sur le côté opposé de l'éjecteur de l'unité de coupe. Cette distance doit être identique à celle du côté de l'éjecteur. S'il est nécessaire de procéder à un ajustement, régler les deux écrous avant jusqu'à ce que les mesures des deux côtés soient égales. Serrer les deux écrous avant.



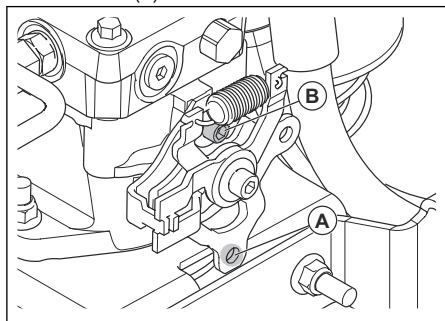
8. Tourner les lames pour les aligner avec l'unité de coupe de l'avant vers l'arrière.
9. Régler les deux boulons arrière jusqu'à ce que les pointes de lame arrière soient de 6,4 à 9,5 mm (1/4 à 3/8 po) plus élevées à l'arrière par rapport aux pointes de lame avant.
10. Mesurer la distance entre le sol et les bords avant et arrière de l'unité de coupe. S'assurer que le bord arrière est de 4 à 6 mm (1/5 po) plus haut que le bord avant.

Pour régler la position de point mort

La pompe doit mettre le système d'entraînement à la position de point mort lorsque l'opérateur relâche les leviers de commande.

1. Assurez-vous que le système d'entraînement est engagé.
2. Placez le support sous la machine. Assurez-vous que les roues d'entraînement peuvent bouger librement.

3. Retirez la tringlerie de commande du bras de commande (A).



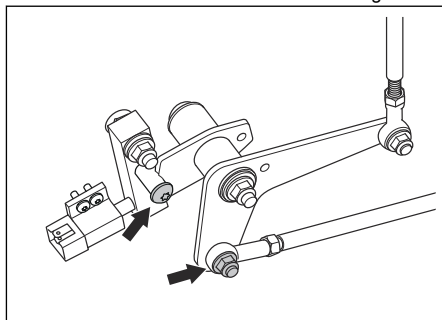
4. Mettez le moteur en marche et faites-le tourner à plein régime.
5. Vérifiez si l'arbre tourne.
6. Si l'arbre ne tourne pas, effectuez les étapes suivantes :
 - a) Couper le moteur.
 - b) Installez la tringlerie de commande sur le bras de commande (A).
7. Si l'arbre tourne, procédez comme suit :
 - a) Utilisez une clé hexagonale de (1/4 po) pour desserrer la vis de réglage (B) afin de pouvoir régler le bras de commande (A).
 - b) Déplacez le bras de commande jusqu'à ce que la roue ne tourne plus.
 - c) Serrez la vis de réglage au couple de 20,3 à 24,9 Nm (180 à 220 lb-po).
 - d) Assurez-vous que la roue ne tourne pas.
 - e) Arrêtez le moteur si la roue ne bouge pas.
 - f) Installez la tringlerie de commande sur le bras de commande (A).
8. Réglez la position de point mort de la roue sur le côté opposé du produit au besoin.
9. Retirez le support et abaissez le produit.

Pour vérifier les commutateurs de point mort

1. Enclencher le frein de stationnement.
2. Retirez le coussin de l'opérateur.
3. Vérifiez le mécanisme des commutateurs de point mort gauche et droit.
4. Assurez-vous que les leviers de commande sont à la position de point mort.
5. Réglez le mécanisme du commutateur de point mort si le rouleau n'est pas dans la rainure du renvoi d'angle. Reportez-vous à la section *Pour régler les commutateurs de point mort* à la page 23.

Pour régler les commutateurs de point mort

1. Enclencher le frein de stationnement.
2. Retirez le coussin de l'opérateur.
3. Retirez le boulon inférieur du renvoi d'angle.



4. Faites tourner le renvoi d'angle jusqu'à ce que le rouleau se trouve dans la rainure.
5. Installez le boulon dans le trou aligné sur la tige de commande.
6. Assurez-vous que le moteur démarre.
7. Réglez la vitesse de suivi du moteur. Reportez-vous à la section *Réglage de la vitesse d'alignement* à la page 16.

Pour examiner les lames



MISE EN GARDE : Les lames endommagées ou mal équilibrées peuvent endommager le produit. Remplacer les lames endommagées. Laisser un agent d'entretien agréé vous aider à affûter et à équilibrer les lames émoussées.

- Examiner les lames pour voir si elles sont endommagées et s'il est nécessaire de les affûter.

Pour remplacer les lames

1. Retirer le boulon de la lame.
2. Monter la lame neuve avec l'extrémité sans estampilles dans la direction de l'unité de coupe.

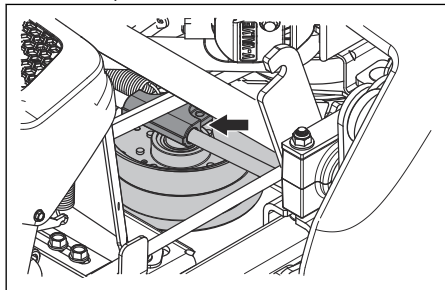


AVERTISSEMENT : Une lame de type non adéquat peut engendrer l'éjection d'objets de l'unité de coupe et causer des blessures très graves. Utilisez uniquement des lames approuvées.

3. Fixez le boulon de lame. Serrez le boulon au couple de 90 N.m/122 lb-pi.

Pour retirer la courroie d'entraînement

1. Stationner le produit sur une surface plane et serrer le frein de stationnement.
2. Abaisser l'unité de coupe à la position de coupe la plus basse.
3. Déplacer le tendeur de courroie du côté gauche du cadre pour relâcher la tension de la courroie.



4. Retirer la courroie d'entraînement de l'unité de coupe autour de la poulie d'embrayage et de la poulie empilée à l'avant de l'unité de coupe.

Pour installer la courroie d'entraînement de la plateforme de coupe

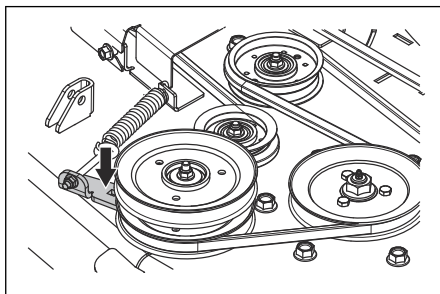
1. Installer la courroie d'entraînement de l'unité de coupe autour de la poulie d'embrayage et de la poulie empilée à l'avant de l'unité de coupe.
2. Serrer le boulon à œil pour une tension de courroie de 18,2 à 22,6 kg (40 à 50 lb).
3. Déplacer le tendeur de courroie du côté droit du cadre pour augmenter la tension de la courroie.

Retrait de la courroie de l'unité de coupe

Stationner le produit sur un sol plat et engager le frein de stationnement avant d'effectuer cette tâche.

1. Retirer la courroie d'entraînement de l'unité de coupe. Se reporter à *Pour retirer la courroie d'entraînement à la page 24*.
2. Retirer les deux couvercles de courroie.
3. Retirer toute saleté ou tout matériau indésirable autour des logements de lames et sur la surface de l'unité de coupe.

4. Placer une barre articulée de 3/8 po dans l'ouverture carrée du bras de renvoi.



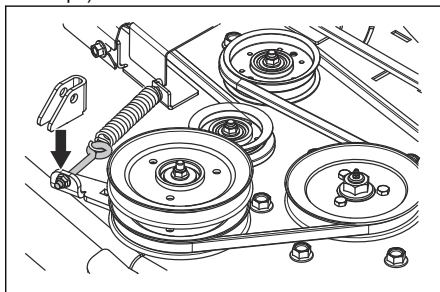
5. Pousser le bras de renvoi pour réduire la tension de la courroie de l'unité de coupe et retirer soigneusement la courroie des poulies tendeuses.
6. Retirer la courroie de l'unité de coupe de la poulie empilée à l'avant de l'unité de coupe.

Installation de la courroie de l'unité de coupe

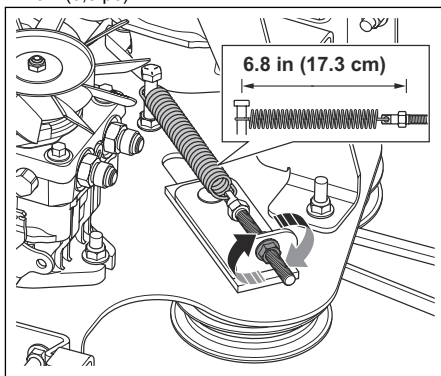
1. Placer la courroie autour de toutes les poulies à l'exception de la poulie du centre.

Remarque : Se reporter à l'autocollant d'acheminement apposé sur l'unité de coupe au moment d'installer la courroie de l'unité de coupe.

2. Placer une barre articulée de 3/8 po dans l'ouverture carrée du bras de renvoi.
3. Déplacer le bras de renvoi dans le sens antihoraire jusqu'à ce qu'il soit possible d'installer la courroie sur la poulie folle fixe et la maintenir en place.
4. Installer délicatement la courroie de l'unité de coupe sur la poulie folle fixe et remettre lentement le bras de renvoi en position.
5. S'assurer que l'acheminement de la courroie est aligné avec celui indiqué sur l'autocollant d'acheminement de la courroie.
6. Tourner l'écrou sur le boulon à écrou pour régler la tension de la courroie d'entraînement. Tourner l'écrou jusqu'à environ de 6,4 à 19,0 mm (1/4 à 3/4 po) de filets sur le côté extérieur de l'écrou.

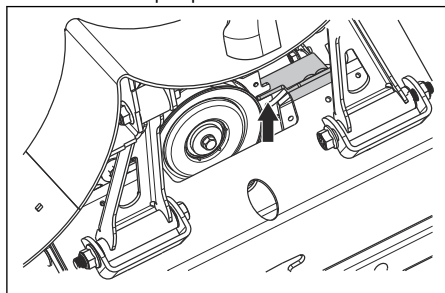


7. S'assurer que la tension de la courroie est réglée à 13,6 à 18,1 kg (30 à 40 lb).
8. Poser les deux couvercles de courroie sur les deux carters de découpeurs.
9. Installer la courroie de l'unité de coupe.
Se reporter à *Pour installer la courroie d'entraînement de la plateforme de coupe à la page 24.*
6. Contrôlez la tension de la courroie de la pompe.
Régler la tension de la courroie jusqu'à ce que le ressort soit tendu jusqu'à une longueur de 17,3 cm (6,8 po).



Retrait de la courroie de la pompe

1. Retirer la courroie d'entraînement de l'unité de coupe. Se reporter à *Pour retirer la courroie d'entraînement à la page 24.*
2. Retirer la butée d'embrayage pour accéder à la courroie de la pompe.



3. Débrancher le câble d'embrayage.
4. Retirer la courroie de la pompe du moteur et des poulies de la pompe.

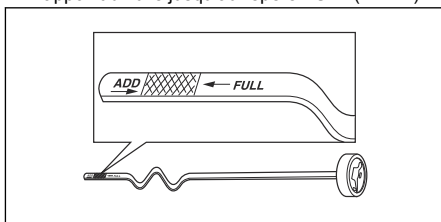
Pour installer la courroie de la pompe

1. Enroulez la courroie de la pompe autour de la poulie du moteur, puis autour de la poulie de pompe gauche.
2. Enroulez la courroie de la pompe tout autour des faces internes de la poulie folle.
3. Reculer la poulie folle et la maintenir, puis placer la courroie de pompe autour de la poulie de pompe droite.
4. Posez l'arrêt d'embrayage.
5. Installer la courroie de l'unité de coupe.
Reportez-vous à la section *Pour installer la courroie d'entraînement de la plateforme de coupe à la page 24.*

7. Tournez l'écrou sur le boulon à œil sur la poulie folle pour régler la tension de la courroie de la pompe.

Pour vérifier le niveau d'huile moteur

1. Garer le produit sur un sol plat et arrêter le moteur.
2. Tirer le coussin de l'opérateur pour l'ouvrir et accéder au moteur.
3. Desserrer la jauge d'huile et la sortir.
4. Nettoyer l'huile sur la jauge d'huile.
5. Insérer la jauge dans le trou prévu pour la jauge et la serrer.
6. Desserrer la jauge d'huile, l'enlever et lire le niveau d'huile.
7. Le niveau d'huile doit se trouver entre les repères de la jauge d'huile. Si le niveau se trouve à proximité du repère ADD (AJOUTER), faire l'appoint d'huile jusqu'au repère FULL (PLEIN).



8. Faire l'appoint d'huile par le trou de la jauge d'huile. Verser l'huile lentement.

Remarque : Se reporter à *Données techniques à la page 34* pour connaître les types d'huile moteur recommandés par Husqvarna. Ne pas mélanger différents types d'huile.

9. Serrer complètement la jauge d'huile avant de démarrer le moteur.

Vidange de l'huile moteur

Si le moteur est froid, démarrer le moteur pendant 1 à 2 minutes avant de vidanger l'huile moteur. Cela réchauffe l'huile moteur et facilite la vidange.

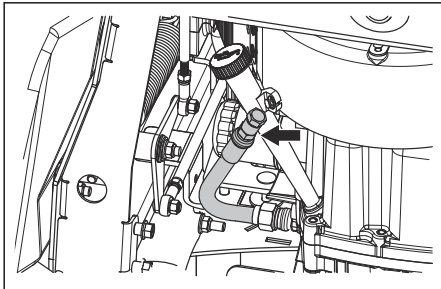


AVERTISSEMENT : Ne pas faire fonctionner le moteur pendant plus d'une à deux minutes avant de vidanger l'huile moteur. L'huile moteur devient très chaude et peut causer des brûlures graves. Laisser le moteur se refroidir avant de vidanger l'huile moteur.



AVERTISSEMENT : En déversement d'huile moteur sur votre corps, nettoyer avec du savon et de l'eau.

1. Stationner le produit sur un sol plat et arrêter le moteur.
2. Tirer le coussin de l'opérateur pour l'ouvrir et accéder au moteur.
3. Retirer toute saleté autour du bouchon du réservoir d'huile.
4. Ouvrir le bouchon d'huile et retirer la jauge d'huile.
5. Insérer le flexible de vidange d'huile dans le trou du cadre.



6. Placer un récipient sous le tuyau de vidange d'huile.
7. Retirer le bouchon de vidange d'huile.
8. Laisser l'huile s'écouler dans le récipient.
9. Installer le bouchon de vidange d'huile.
10. Remplir avec de l'huile neuve, comme indiqué dans *Données techniques à la page 34*.
11. Placer le flexible de vidange d'huile à la position initiale.
12. Vérifier le niveau d'huile moteur. Se reporter à *Pour vérifier le niveau d'huile moteur à la page 25*.
13. Remplir d'huile jusqu'à la marque FULL (plein) de la jauge d'huile.

Remarque : Pour mettre au rebut de façon sécuritaire l'huile moteur usée, se reporter à *Mise au rebut à la page 33*.

Lubrification, généralités

- Retirer la clé de contact pour éviter tout mouvement involontaire durant le graissage.
- Nettoyer la zone avant de lubrifier une pièce du produit.
- Utiliser de l'huile moteur pour la lubrification avec burette
- Pour lubrifier au moyen de la graisse, utiliser de la graisse pour châssis ou pour roulement à billes qui empêche la corrosion. Retirer la graisse indésirable après la lubrification.
- Si on utilise le produit tous les jours, lubrifier 2 fois par semaine.
- Ne pas renverser du lubrifiant sur les courroies d'entraînement ou les gorges des poulies à courroie. En cas de déversement, nettoyer avec de l'alcool. Si la force de frottement entre la courroie d'entraînement et la poulie ne suffit pas après le nettoyage avec de l'alcool, remplacer la courroie d'entraînement.

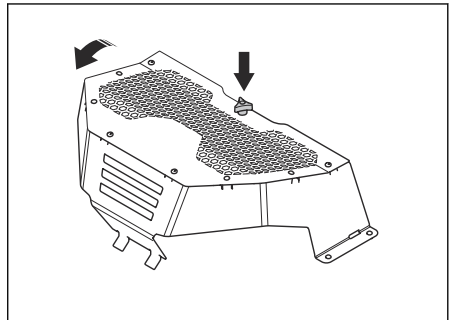


MISE EN GARDE : Ne pas utiliser de l'essence ou autre produit pétrolier pour nettoyer les courroies d'entraînement.

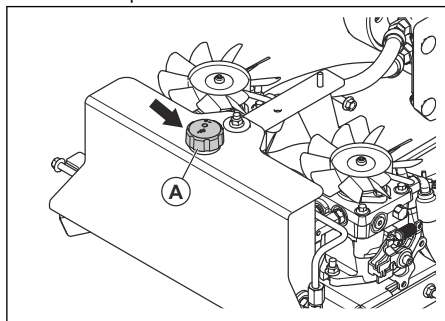
Pour vérifier le niveau d'huile de transmission

Remarque : Vérifiez l'huile de transmission lorsque la transmission est froide.

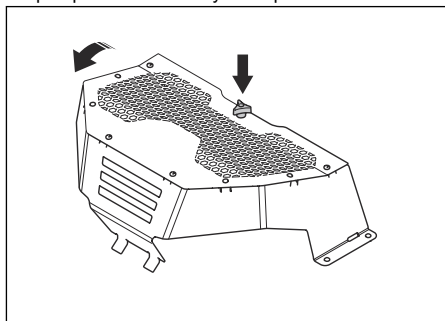
1. Placez le produit sur une surface horizontale.
2. Desserrez le bouton et inclinez le couvercle de la pompe du réservoir hydraulique.



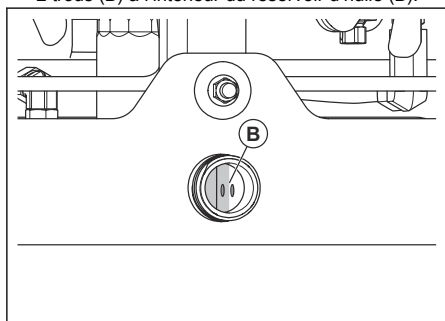
3. Tournez le bouchon d'huile (A) dans le sens antihoraire pour le retirer.



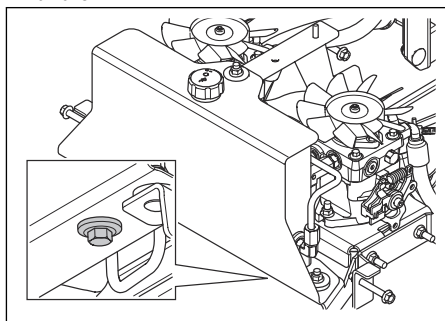
2. Desserrez le bouton et inclinez le couvercle de la pompe du réservoir hydraulique.



4. Contrôlez le niveau d'huile hydraulique. Le niveau d'huile hydraulique doit se situer entre les 2 trous (B) à l'intérieur du réservoir d'huile (B).

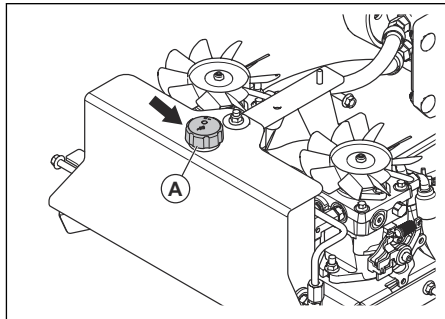


3. Nettoyez la zone autour des orifices d'huile dans le réservoir d'huile hydraulique.
4. Placer un récipient sous le bouchon de vidange d'huile.



5. Remplissez le réservoir d'huile hydraulique au besoin. Pour connaître le type d'huile de transmission approprié, voir *Caractéristiques techniques* à la page 34.
6. Poser le bouchon d'huile.
7. Posez le couvercle de la pompe du réservoir hydraulique. Serrer le bouton à fond.

5. Retirez le bouchon de vidange d'huile et vidangez l'huile dans le récipient.
6. Tournez le bouchon d'huile (A) dans le sens antihoraire pour le retirer.



Pour remplacer l'huile hydraulique et le filtre à huile hydraulique



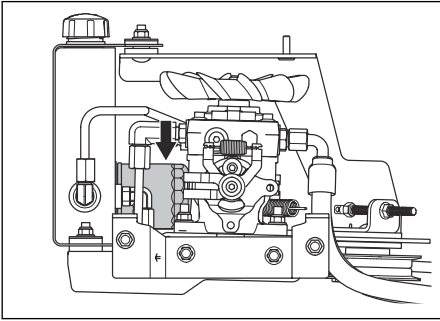
AVERTISSEMENT : L'huile hydraulique devient très chaude et peut causer des brûlures graves. Laissez le produit refroidir avant de vidanger l'huile hydraulique.



AVERTISSEMENT : Porter des gants de protection. En de déversement d'huile moteur sur votre corps, nettoyer avec du savon et de l'eau.

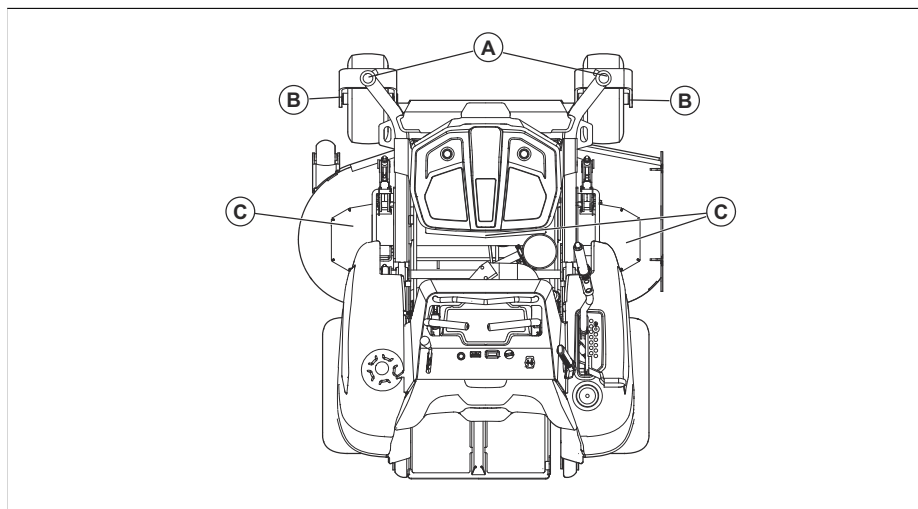
1. Garez la machine sur une surface plane et arrêtez le moteur.

7. Tournez le filtre à huile dans le sens antihoraire et retirez-le.



8. Lubrifiez légèrement le joint en caoutchouc du filtre à huile neuf avec de l'huile.
9. Tourner le filtre à huile dans le sens horaire à la main jusqu'à ce que le joint en caoutchouc soit en position, puis serrer d'un demi-tour supplémentaire.
10. Installez le bouchon de vidange d'huile.
11. Remplissez le réservoir d'huile hydraulique avec de l'huile neuve. Reportez-vous à la section *Caractéristiques techniques à la page 34*.
12. Posez le bouchon d'huile (A).
13. Contrôlez le niveau d'huile hydraulique. Reportez-vous à la section *Pour remplacer l'huile hydraulique et le filtre à huile hydraulique à la page 27*.

Calendrier de lubrification

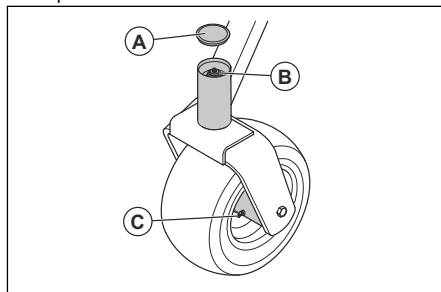


Repor- tez- vous à la sec- tion	Lubrification	Intervalle			
		Tous les jours	Une fois par an	Toutes les 25 heu- res	Toutes les 50 heu- res
A	Lubrifiez de nouveau le raccord de graissage sur l'axe de pivotement avec un pistolet à graisse.			X	X
B	Lubrifier le raccord de graissage de l'essieu de roue à l'aide d'un pistolet à graisse.			X	X
C	Lubrifier le raccord de graissage à l'aide d'un pistolet à graisse.			X	X

Toujours utiliser une graisse de bonne qualité.
Toujours utiliser l'huile recommandée, se reporter à
Caractéristiques techniques à la page 34.

Lubrification des roues avant

- Retirer le capuchon antipoussière (A). Lubrifier le raccord (B) à l'aide d'un pistolet à graisse jusqu'à ce que de la graisse sorte de la rondelle supérieure.

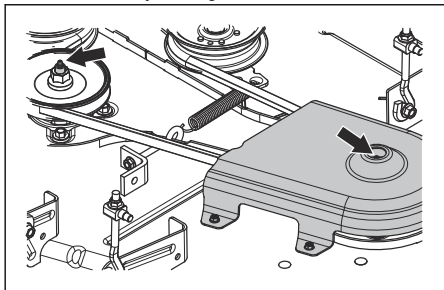


- Lubrifier le roulement à billes des roues avant (C) à l'aide d'un pistolet à graisse jusqu'à ce que de la graisse en sorte.

Remarque : Utiliser un pistolet à graisse avec un tuyau en caoutchouc pour lubrifier les tiges de l'unité de coupe.

Lubrification des tiges de l'unité de coupe

1. Régler l'unité de coupe à la position de tonte.
2. Lubrifier chaque tige de l'unité de coupe avec deux ou trois jets de graisse.



Dépannage

Schéma de dépannage

Si une solution à des problèmes est introuvable dans ce manuel d'utilisation, communiquer avec l'agent d'entretien Husqvarna.

Problème	Causes
Le moteur ne démarre pas.	L'entraînement des lames est enclenché. Reportez-vous à la section <i>Bouton de prise de force à la page 4.</i>
	Les commandes de la direction ne sont pas verrouillées au point mort.
	La batterie est trop faible. Reportez-vous à la section <i>Pour charger la batterie à la page 20.</i>
	Il y a des saletés dans le carburateur ou dans la conduite de carburant.
	La conduite de carburant ou le filtre à carburant est bouché.
	Le système d'allumage est endommagé.
	Réglage de point mort incorrect. Reportez-vous à la section <i>Pour régler la position de point mort à la page 22.</i>

Problème	Causes
Le démarreur ne fait pas démarrer le moteur.	Conditions de fonctionnement incorrectes. Reportez-vous à la section <i>Conditions de fonctionnement à la page 9</i> .
	Un fusible est grillé. Reportez-vous à la section <i>Fusibles à la page 5</i> .
	La connexion entre le câble et la batterie est défectueuse. Reportez-vous à la section <i>Retrait et installation de la batterie à la page 21</i> .
	La batterie est trop faible. Reportez-vous à la section <i>Pour charger la batterie à la page 20</i> .
	Réglage de point mort incorrect. Reportez-vous à la section <i>Pour régler la position de point mort à la page 22</i> .
Le moteur ne tourne pas en douceur.	Le carburateur est mal réglé.
	Le filtre à carburant ou le gicleur de carburant est obstrué.
	Réglage de point mort incorrect. Reportez-vous à la section <i>Pour régler la position de point mort à la page 22</i> .
	Le starter est engagé et le moteur est chaud.
	Le clapet anti-retour sur le bouchon du réservoir de carburant est obstrué.
	Le réservoir de carburant est presque vide.
	La bougie d'allumage est endommagée.
	Mélange de carburant ou type de carburant incorrect.
Le moteur n'est pas alimenté apparemment.	Le filtre à carburant est bouché.
	Réglage de point mort incorrect. Reportez-vous à la section <i>Pour régler la position de point mort à la page 22</i> .
	La bougie d'allumage est endommagée.
	Le carburateur est mal réglé.
Le produit vibre.	Les lames, la poulie ou d'autres pièces rotatives sont desserrées. Reportez-vous à la section <i>Pour remplacer les lames à la page 23</i> .
	Une ou plusieurs lames ne sont pas équilibrées. Reportez-vous à la section <i>Pour examiner les lames à la page 23</i> .
	Le moteur est desserré.
Le moteur devient trop chaud.	Le filtre à air est bouché.
	Il y a une surcharge dans le moteur.
	Le débit d'air autour du moteur n'est pas suffisant.
	Le régulateur de la vitesse du moteur est endommagé.
	Le niveau d'huile est trop bas.
	Il y a des saletés dans la conduite de carburant.
	La bougie d'allumage est endommagée.

Problème	Causes
La batterie ne se recharge pas.	La connexion au niveau des connecteurs de câbles sur les bornes de batterie est défectueuse. Reportez-vous à la section <i>Retrait et installation de la batterie à la page 21</i> .
	Le câble de charge est déconnecté.
	Le système de charge est endommagé.
La machine se déplace lentement, à une vitesse irrégulière ou pas du tout.	Le frein de stationnement est serré.
	Le système d'entraînement est désengagé.
	La courroie d'entraînement sur la transmission est desserrée ou endommagée.
	De l'air est présent dans le circuit hydraulique.
L'entraînement des lames n'est pas engagé.	La courroie d'entraînement de l'unité de coupe est desserrée.
	Le contact de l'accouplement électromagnétique est desserré.
	Un fusible est grillé.
La boîte-pont présente une fuite d'huile.	Les joints, le boîtier ou les joints sont endommagés.
	De l'air est présent dans le circuit hydraulique.
Le résultat de coupe est insatisfaisant.	La pression des pneus est différente sur les côtés droit et gauche. Reportez-vous à la section <i>Pression de gonflage des pneus à la page 21</i> .
	Les lames sont endommagées.
	L'unité de coupe est endommagée et non parallèle au sol.
	Les lames sont émoussées. Reportez-vous à la section <i>Pour examiner les lames à la page 23</i> .
	Le produit est utilisé à une vitesse avant ou arrière trop élevée. Reportez-vous à la section <i>Pour obtenir un bon résultat de coupe à la page 16</i> .
	L'herbe est haute ou humide. Reportez-vous à la section <i>Pour obtenir un bon résultat de coupe à la page 16</i> .
	Le carter de coupe est bloqué par de l'herbe coupée. Reportez-vous à la section <i>Nettoyage du produit à la page 19</i> .

Transport, entreposage et mise au rebut

Transport

- Le produit est lourd et peut occasionner de graves blessures. Faire attention lors du chargement ou du déchargement du produit d'un véhicule ou d'une remorque.
- Charger le produit en marche arrière sur des rampes homologuées ayant un angle de fonctionnement maximal de 10°. Ne pas lever le produit.
- Utiliser une courroie approuvée pour le transport du produit.
- S'assurer de connaître les règles de circulation routière locales avant de transporter le produit dans une remorque ou sur les routes.
- Arrêter l'alimentation en carburant du produit.
- Immobiliser le produit en utilisant des dispositifs approuvés, tels que des sangles. Utiliser les points d'arrimage sur le produit. Le frein de stationnement ne suffit pas pour bloquer le produit durant le transport.

Entreposage

Préparer le produit pour le remiser à la fin de la saison, et avant plus de 30 jours de remisage. Si le carburant est conservé dans le réservoir de carburant pendant une période de 30 jours ou plus, des particules collantes peuvent obstruer le carburateur. Cela a un effet négatif sur le fonctionnement du moteur.

Pour éviter l'accumulation de particules collantes pendant le remisage, ajouter un stabilisateur au carburant. Si de l'alkylat est utilisé, le stabilisateur n'est pas nécessaire. Si de l'essence ordinaire est utilisée, ne pas le remplacer par l'alkylat. Cela peut provoquer le durcissement des pièces en caoutchouc sensibles. Ajouter un stabilisateur au carburant du réservoir ou dans le récipient utilisé pour le remisage. Utiliser toujours les proportions de mélange indiquées par le fabricant. Ajouter le stabilisateur et faire tourner le moteur pendant au moins 10 minutes, jusqu'à ce que le carburant coule dans le carburateur.



AVERTISSEMENT : Ne pas remiser le produit avec du carburant dans le réservoir dans un endroit à l'intérieur d'un bâtiment ou dans des endroits avec une mauvaise ventilation. Risque d'incendie si les vapeurs de carburant se rapprochent de flammes nues, d'étincelles ou de veilleuses, par exemple dans des chaudières, des réservoirs d'eau chaude et des séchoirs à vêtement.



AVERTISSEMENT : Retirer l'herbe, les feuilles et d'autres matériaux inflammables du produit afin de réduire le risque d'incendie. Laisser le produit refroidir avant de le remiser.

- Nettoyer le produit; se reporter à section *Nettoyage du produit à la page 19*.
- Retirer tout matériau indésirable du ventilateur de refroidissement.
- Réparer les dommages à la peinture pour prévenir la corrosion.
- Examiner le produit pour détecter d'éventuelles pièces usées ou endommagées, puis serrer les vis et les écrous desserrés.
- Retirer la batterie. La nettoyer, la charger et la maintenir à l'écart de la chaleur pendant la période de remisage.
- Vidanger l'huile moteur, puis mettre au rebut l'huile usée.
- Vider le réservoir de carburant. Démarrer le moteur et le faire tourner jusqu'à ce qu'il ne reste plus de carburant dans le carburateur.

Remarque : Ne pas vider le réservoir de carburant et le carburateur si un stabilisateur a été ajouté.

- Enlever les bouchons et verser environ une cuillère à soupe d'huile moteur dans chaque cylindre. Tourner manuellement l'arbre du moteur pour appliquer l'huile, puis remettre en place les bouchons.
- Graisser tous les raccords de graissage, les joints et les arbres.
- Entreposer le produit dans un endroit propre et sec, puis le couvrir pour une protection supplémentaire.

Mise au rebut

- Les produits chimiques peuvent être dangereux et ne doivent pas se déverser au sol. Toujours mettre au rebut les produits chimiques usagés dans un centre d'entretien ou dans un emplacement de mise au rebut applicable.
- Lorsque le produit est usé, l'envoyer à votre concessionnaire ou dans un emplacement recyclage applicable.
- L'huile, les filtres à huile, le carburant et la batterie peuvent avoir des effets négatifs sur l'environnement. Respecter les exigences locales en matière de recyclage et la réglementation en vigueur.
- Ne pas mettre au rebut la batterie comme un déchet domestique ordinaire.
- Envoyer la batterie à un agent d'entretien Husqvarna ou la mettre au rebut dans un emplacement de mise au rebut des batteries usagées.

Données techniques

Caractéristiques techniques

V548X	
Moteur	
Marque/modèle	Kawasaki / FX751V
Puissance nominale du moteur, ch / kW ¹²	24,5 / 18,3
Cylindrée, cm ³	852
Régime maximal du moteur, tr/min	3 600 ± 100
Carburant, indice d'octane min. sans plomb, 10 % d'éthanol max., 15 % de MTBE max.	87
Volume du réservoir, gallons / L	7,0/26,5
Huile	Classe SJ ou SL SAE40, SAE30, SAE20W-50, SAE10W-40, SAE10W-30, SAE5W-20
Volume d'huile, onces / l	77/2,4
Dispositif de lubrification	Pression avec filtre à huile
Système de refroidissement	Refroidissement à air
Filtre à air	Absorbeur robuste
Alternateur, V et A à 3600 tr/min	12 V 15 amp à 3 600 tr/min
Dispositif auxiliaire de démarrage	Démarrage électrique, 12 V
Dimensions	
Longueur, po / cm	57/145
Largeur, po / cm	47/119
Largeur incluant l'éjecteur relevé, po / cm	50/127
Largeur avec goulotte abaissée, po / cm	62/158
Hauteur, po / mm	48/122
Poids avec réservoirs vides, lb / kg	1 140/517
Pente maximale, degrés °	10
Largeur de coupe, po / cm	48/122
Hauteur de coupe, po / cm	1,5 à 5 / 3,8 à 12,7
Carte de coupe	
Construction de l'unité	Fabriqué au calibre 7
Nombre de lames	3
Longueur de lame, po / cm	16,5 / 42

¹² La puissance nominale indiquée par le fabricant des moteurs correspond à la puissance de sortie brute moyenne à un régime en tr/min spécifié d'un moteur de production typique pour le modèle de moteur mesuré selon la norme SAE pour la puissance brute des moteurs. Se reporter aux spécifications relatives au moteur du fabricant du moteur.

	V548X
Engagement de la lame	Embrayage Ogura GT 2.75
Productivité, acres/h / m ² /h	3,87 / 15661,3
Pneus	
Pression des pneus, avant – arrière, PSI / kPa / bar	15 / 103 / 1
Pneus des roulettes avant, po	13 X 6,5 x 6
Pneus arrière, pneus gazon pneumatiques, po.	22 X 9,5 x 12
Rouleau anti-arrachement	3 (réglable)
Transmission	
Transmission	Hydro-Gear® 12cc
Huile de transmission	Catégorie SL SAE15W-50
Commande de direction	Deux leviers, à prise en mousse
Vitesse maximale en marche avant, mi/h / km/h	10/16,1
Vitesse maximale en marche arrière, mi/h / km/h	5/8
Freins	Frein de stationnement mécanique
Système électrique	
Batterie	12 V, classe 180 CCA
Bougie	BPR4ES
Écartement des électrodes, po / mm	0,030 / 0,76
Couple de serrage des bougies pi-lb (Nm)	16 / 22

Temps de charge de batterie

Batterie standard	État de charge	Temps de charge approximatif à pleine charge à 80 °F / 26 °C ¹³			
		Taux maximal à :			
		50 A	30 A	20 A	10 A
12,6 V	100 %	Complètement chargée			
12,4 V	75 %	20 min	35 min	48 min	90 min
12,2 V	50 %	45 min	75 min	95 min	180 min
12,0 V	25 %	65 min	115 min	145 min	280 min
11,8 V	0 %	85 min	150 min	195 min	370 min

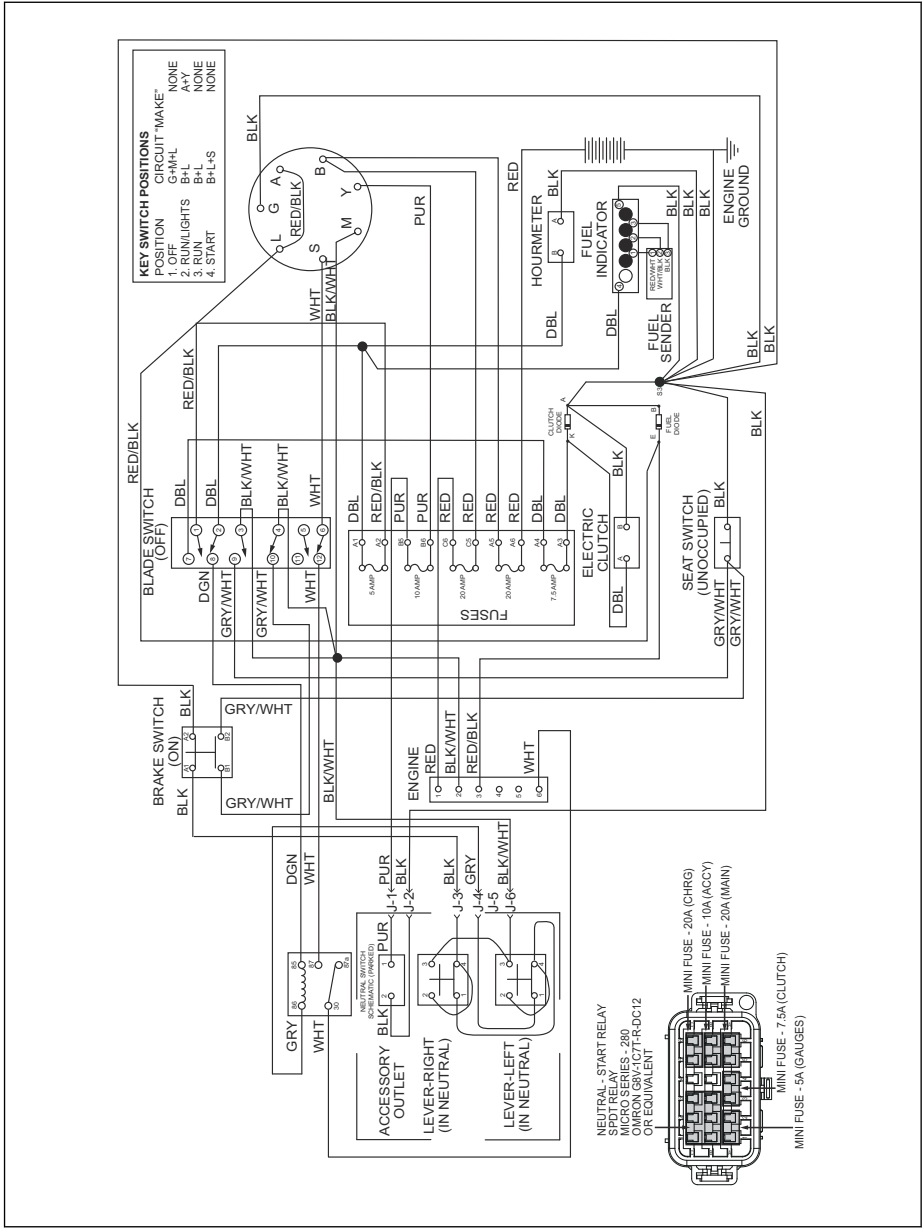
¹³ La durée de charge de batterie dépend de la capacité de la batterie, de son état, de son âge, de la température et de l'efficacité du chargeur.

Service

Faire une vérification annuelle dans un centre d'entretien agréé pour s'assurer que le produit fonctionne correctement de façon sécuritaire et donne un rendement optimal pendant la haute saison. Le meilleur moment d'effectuer un entretien ou une révision du produit est la basse saison.

Lors de la commande d'une pièce de rechange, fournir des renseignements sur l'année d'achat, le modèle, le type et le numéro de série.

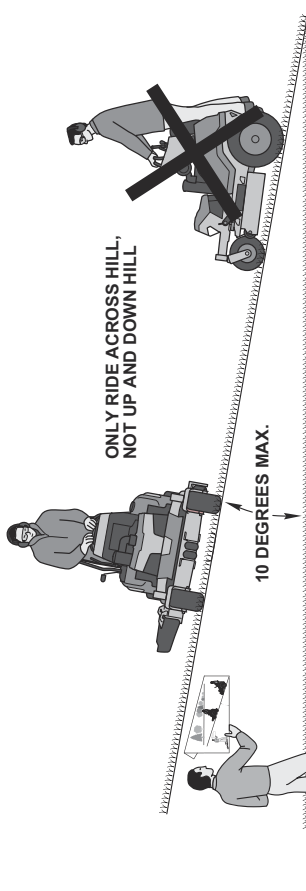
Toujours utiliser des pièces de rechange d'origine.



SUGGESTED GUIDE FOR SIGHTING SLOPES FOR SAFE OPERATION



1. Fold this page along dotted line indicated above.
2. Hold page before you so that its left edge is vertically parallel to a tree trunk or other upright structure.
3. Sight across the fold in the direction of hill slope you want to measure.
4. Compare the angle of the fold with the slope of the hill.



WARNING: To avoid serious injury, operate your unit across the face of slopes, never up and down. Do not mow slopes greater than 10 degrees. Make turns gradually to prevent tipping or loss of control. Exercise extreme caution when changing direction on slopes. Do not mow near drop-offs, ditches, or embankments. Keep at least the width of the machine away from these hazards. Failure to follow these warnings could lead to death or serious injury.



Husqvarna®

www.husqvarna.com

Instructions d'origine

1143892-32 Rev. 2



2024-04-04